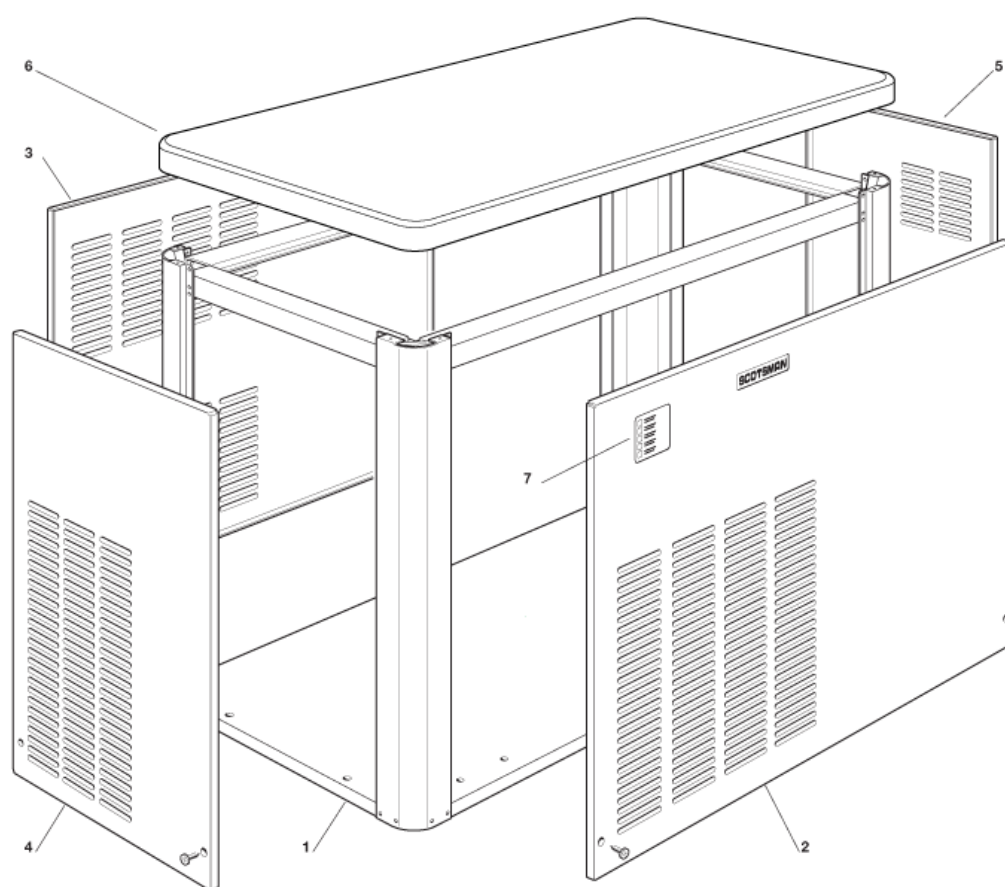
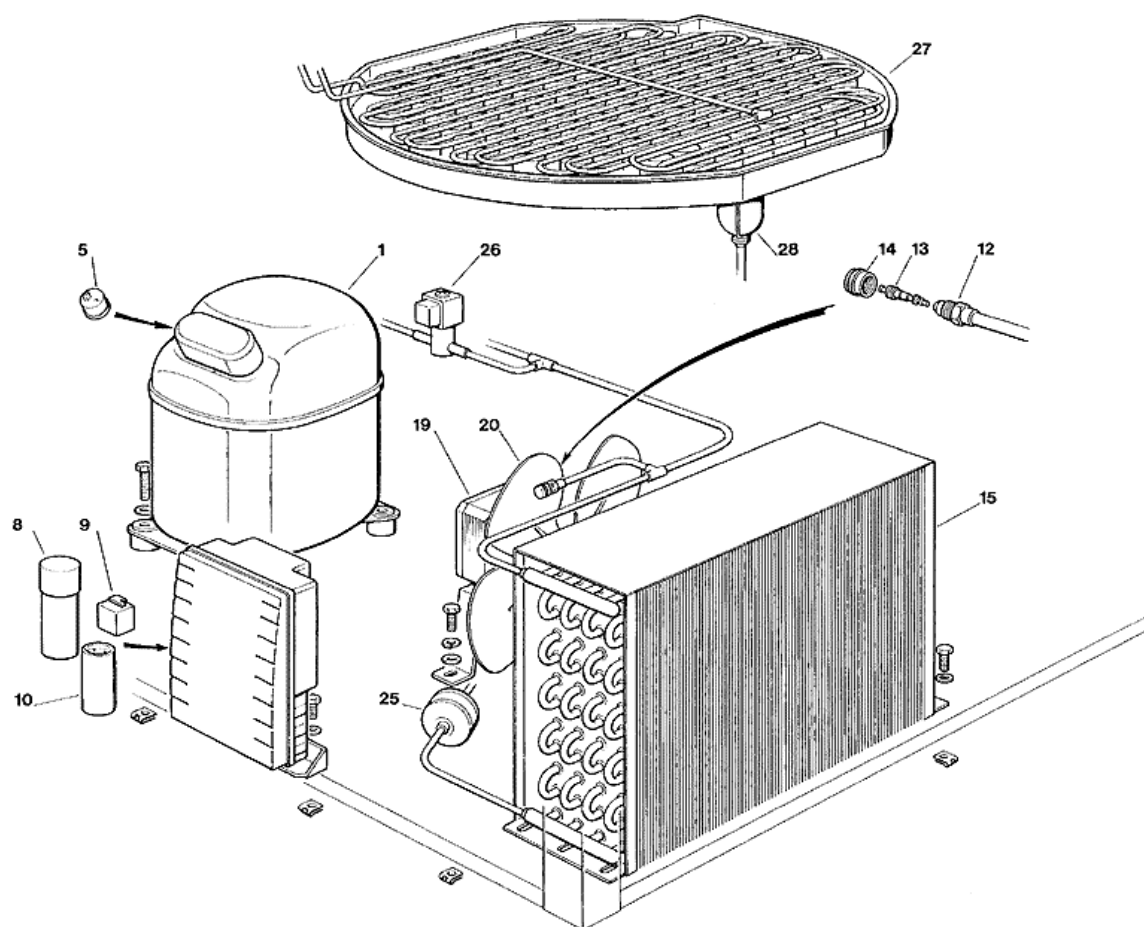


+7(812)987-08-81

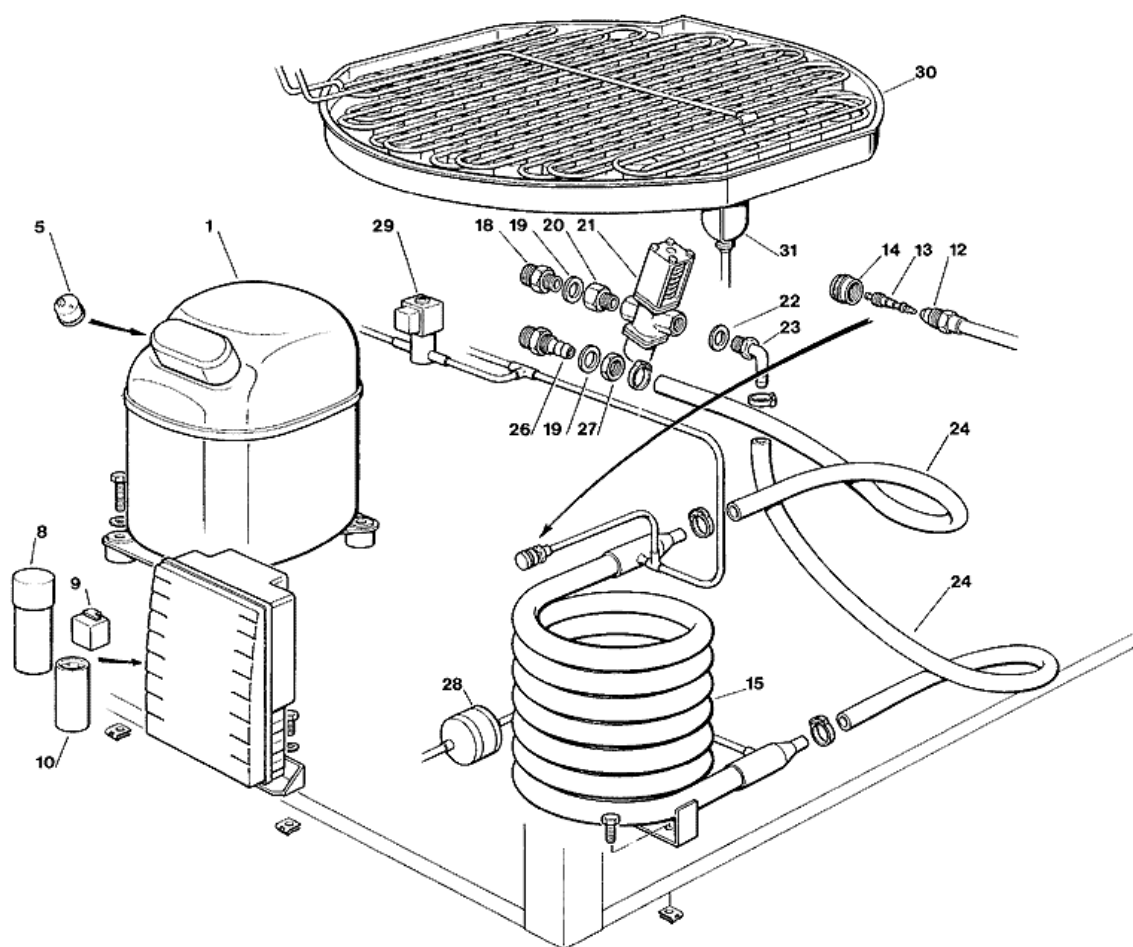
- 1 - MACHINE GEHAUSE
- 2 - GEFRIERSYSTEM LUFTGEKÜHLT
- 3 - GEFRIERSYSTEM WASSERGEKÜHLT
- 4 - WASSER SYSTEM
- 5 - ELEKTRONISCHE PLATINE UND TEMPERATURFUEHLERENHEIT



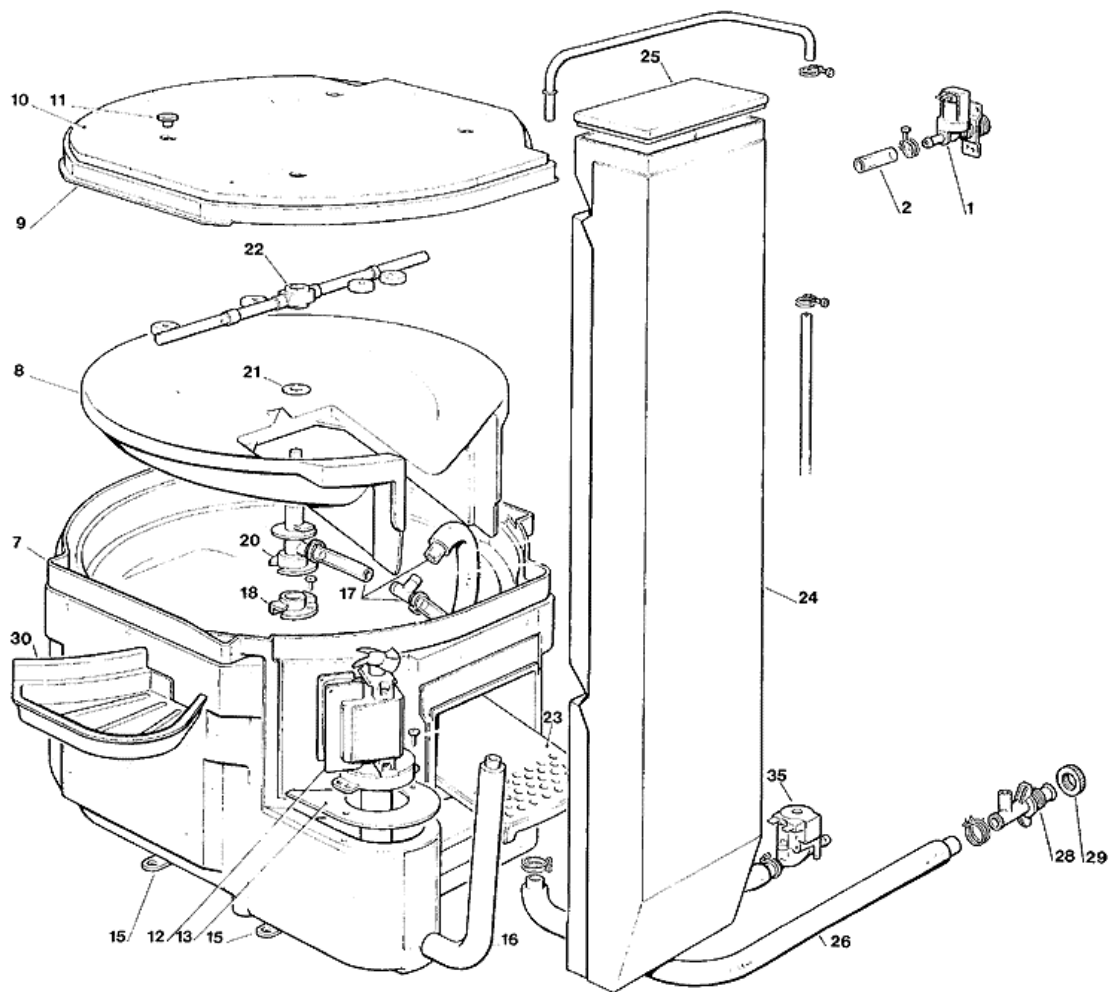
| POSITION | CODE | BEZEICHNUNG |
|----------|------------|-------------------------|
| 0001 | 791095 01R | CHASSISRAHMEN EDELSTAHL |
| 0002 | 721943 00 | EDELSTAHL VORDERWAND |
| 0003 | 702439 00 | REUCKWAND |
| 0004 | 721942 00 | EDELSTAHL LINKSWAND |
| 0005 | 721941 00 | RECHTE WAND |
| 0006 | 660850 00 | ABDECKHAUBE |
| 0007 | 650624 10 | ETIKETT |



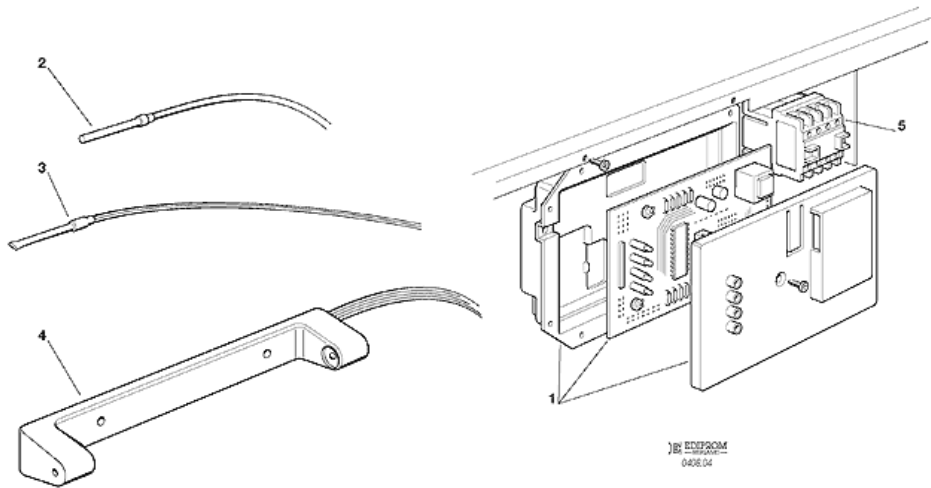
| POSITION | CODE | BEZEICHNUNG |
|----------|-------------|-----------------------------------|
| 0001 | 18008749 22 | KOMPRESSOR 230/60 |
| 0001 | 670098 00 | KOMPRESSOR 401/50,3 |
| 0001 | 670098 01 | KOMPRESSOR - 230/50/1 |
| 0008 | 18001902 55 | KONDENSATOR 230/60 |
| 0008 | 620167 54 | KONDENSATOR - 35 MFD/450V |
| 0009 | 18001903 46 | RELAIS 230/60 |
| 0009 | 620057 43 | RELAIS - 230/50 |
| 0010 | 620167 48 | KONDENSATOR - 156 MFD/330V |
| 0012 | 650109 00 | VENTILGEHÄUSE |
| 0013 | 670012 00 | VENTILKOLBEN |
| 0014 | 650106 00 | VENTILKLAPPE |
| 0015 | 620437 00 | LUFTGEKUEHLT KONDENSATOR |
| 0019 | 620419 04 | LUFTER MOTOR - 230/50-60 |
| 0019 | 620419 65 | LUFTER MOTOR TRAEGER |
| 0020 | 620419 34 | FLUEGEL |
| 0025 | 670006 01 | TROCKNER |
| 0026 | 620306 46 | HEISSGAZ VENTILGEHÄUSE |
| 0026 | 620306 48 | HEISSGAZ VENTIL SPULE - 230/50-60 |
| 0027 | 784434 02 | VERDAMPFEREINHEIT - GROSSE |
| 0027 | 784435 04 | VERDAMPFEREINHEIT - MITTLERE |
| 0027 | 784436 01 | VERDAMPFEREINHEIT - KLEIN |
| 0027 | 784597 00 | VERDAMPFEREINHEIT XL |
| 0028 | 784440 04 | SAMMLER UND SAUGLEITUNGEN |



| POSITION | CODE | BEZEICHNUNG |
|----------|-------------|-----------------------------------|
| 0001 | 18008749 22 | KOMPRESSOR 230/60 |
| 0001 | 670098 00 | KOMPRESSOR 40/50/3 |
| 0001 | 670098 01 | KOMPRESSOR - 230/50/1 |
| 0008 | 18001902 55 | KONDENSATOR 230/60 |
| 0008 | 620167 54 | KONDENSATOR - 35 MFD/450V |
| 0009 | 18001903 46 | RELAIS 230/60 |
| 0009 | 620057 43 | RELAIS - 230/50 |
| 0010 | 620167 48 | KONDENSATOR - 156 MFD/330V |
| 0012 | 650109 00 | VENTILGEHÄUSE |
| 0013 | 670012 00 | VENTILKOLBEN |
| 0014 | 650106 00 | VENTILKLAPPE |
| 0015 | 620331 02 | WASSERGEKUEHLT KONDENSATOR |
| 0018 | 733204 00 | WASSER EINLAUFSTÜCK |
| 0019 | 400031 01 | SCHEIBE |
| 0020 | 650575 00 | WASSERREGLEREINLAUFSTÜCK |
| 0021 | 620111 00 | WASSERREGLERVENTIL |
| 0023 | 733208 02 | WASSERREGLEREABFLUSSTUECK |
| 0024 | 281900 03 | PLASTIK ROHR-PRO METER |
| 0026 | 733174 00 | WASSERABFLUSSSCHLAUCH |
| 0027 | 400076 00 | MUTTER |
| 0028 | 670006 01 | TROCKNER |
| 0029 | 620306 46 | HEISSGAZ VENTILGEHÄUSE |
| 0029 | 620306 48 | HEISSGAZ VENTIL SPULE - 230/50-60 |
| 0030 | 784434 02 | VERDAMPFEREINHEIT - GROSSE |
| 0030 | 784435 04 | VERDAMPFEREINHEIT - MITTLERE |
| 0030 | 784436 01 | VERDAMPFEREINHEIT - KLEIN |
| 0030 | 784597 00 | VERDAMPFEREINHEIT XL |
| 0031 | 784440 04 | SAMMLER UND SAUGLEITUNGEN |



| POSITION | CODE | BEZEICHNUNG |
|----------|------------|---------------------------|
| 0001 | 650105 53 | WASSEREINLAUFVENTIL |
| 0001 | 650105 57 | WASSEREINLAUFVENTIL XL |
| 0002 | 281900 04 | PLASTIK ROHR-PRO METER |
| 0007 | 784344 00R | VERDAMPFER GEHAUSE |
| 0008 | 660487 00 | INNERE BASIS UND SCHUTZ |
| 0009 | 660491 00 | VERDAMPFER DECKEL |
| 0010 | 650538 00 | ISOLIERUNG |
| 0011 | 660419 00 | PLASTIKSTOPFEN |
| 0012 | 620430 00 | WASSER PUMPE - 230/50 |
| 0012 | 620430 02 | WASSER PUMPE - 230/60 |
| 0013 | 723132 03 | WASSERPUMPENPLATTE |
| 0015 | 660489 00 | VERDAMPFER TRÄGEN |
| 0016 | 610148 10 | ABFLUSSROHR |
| 0017 | 610188 00 | PLASTIKROHR |
| 0018 | 660483 00 | FLANSCH ZENTRALVERBINDUNG |
| 0020 | 660475 00 | SPRITZWELLEN AXE |
| 0021 | 440013 06 | SCHEIBE |
| 0022 | 793127 00 | SPRITZWELLE |
| 0023 | 660488 00 | INNERESCHUTE |
| 0024 | 660477 01 | EIS BUNKERAUSLAUF |
| 0025 | 660477 02 | KANALDECKEL |
| 0026 | 610167 00 | WASSERABFLUSSRHOR |
| 0028 | 660224 00 | T STÜCK |
| 0029 | 660535 00 | PLASTICK RING MUTTER |
| 0030 | 660538 00 | TROPFPFANNE |
| 0035 | 620460 00 | WASSERABFLUSSVENTIL |



| POSITION | CODE | BEZEICHNUNG |
|----------|-----------|-------------------------------|
| 0001 | 620462 00 | GEDRUCKTESCHALTUNG -230/50-60 |
| 0002 | 620404 10 | VERDAMPFERTEMPERATURFUEHLER |
| 0003 | 620404 11 | KONDENSATORTEMPERATURFUEHLER |
| 0004 | 650674 00 | EISNIVEAUFUEHLEREINHEIT |
| 0005 | 630124 05 | MAGNETSCHALTER |