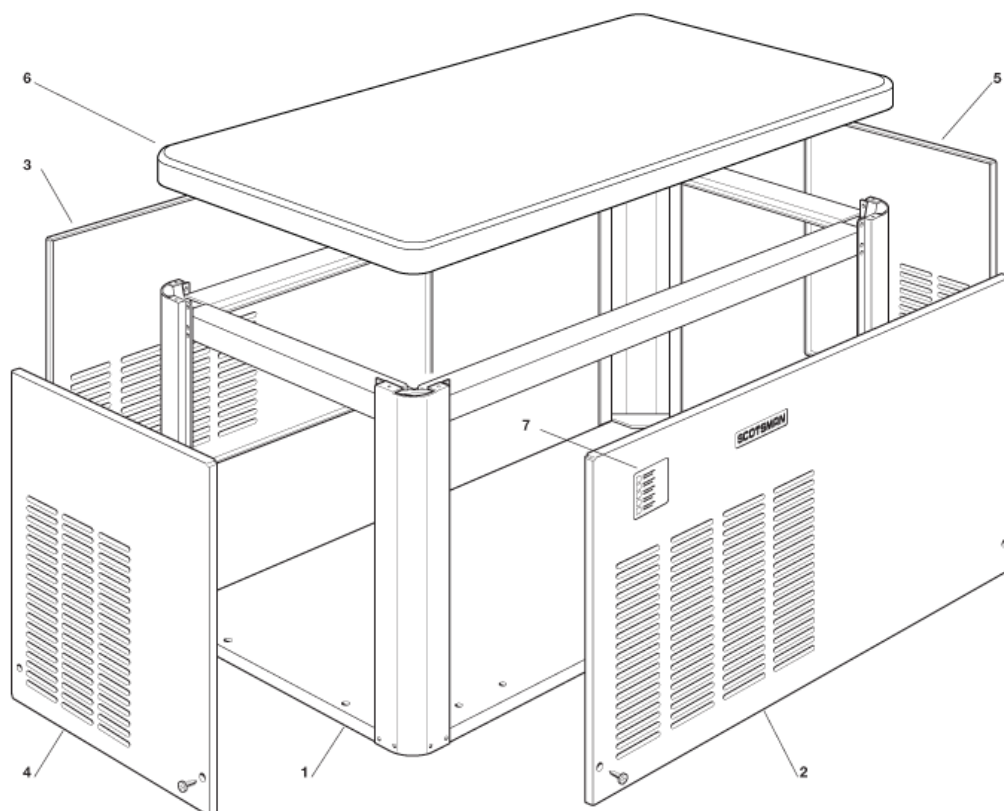
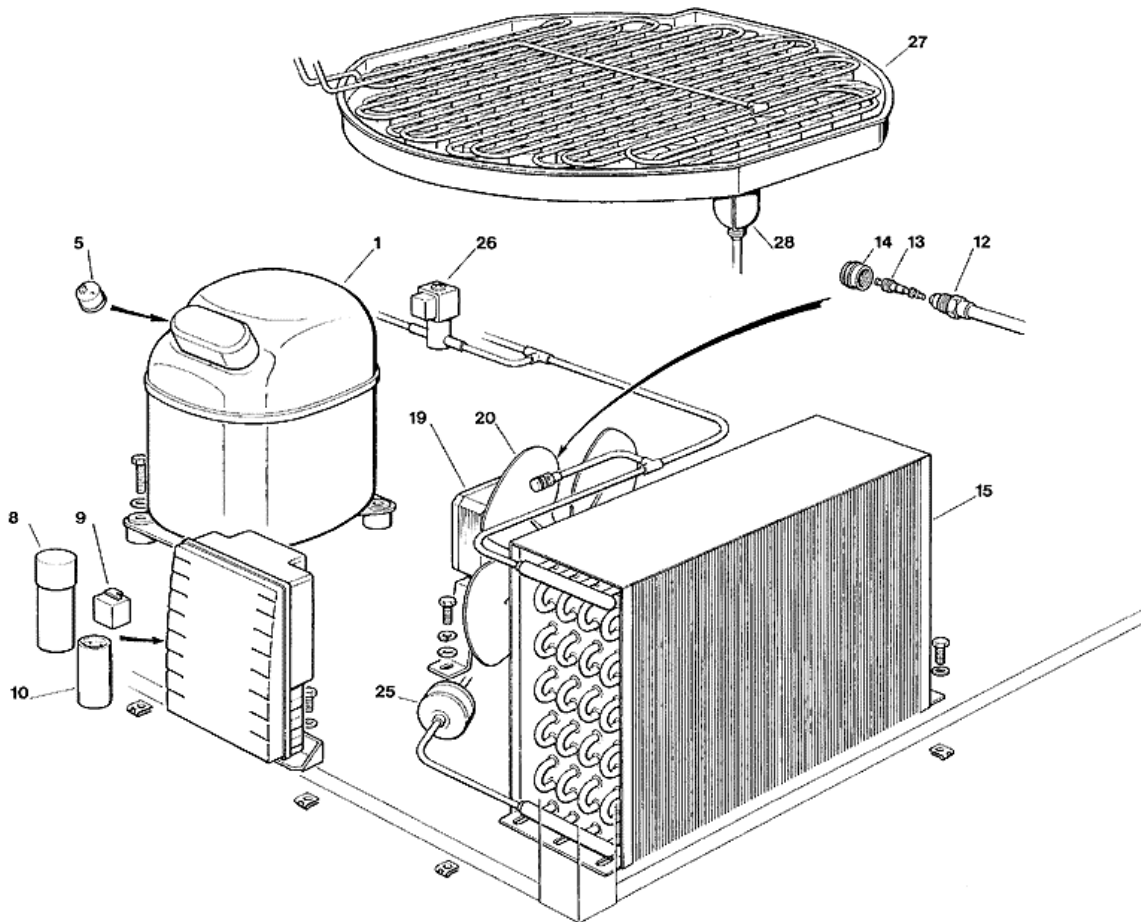


+7(812)987-08-81

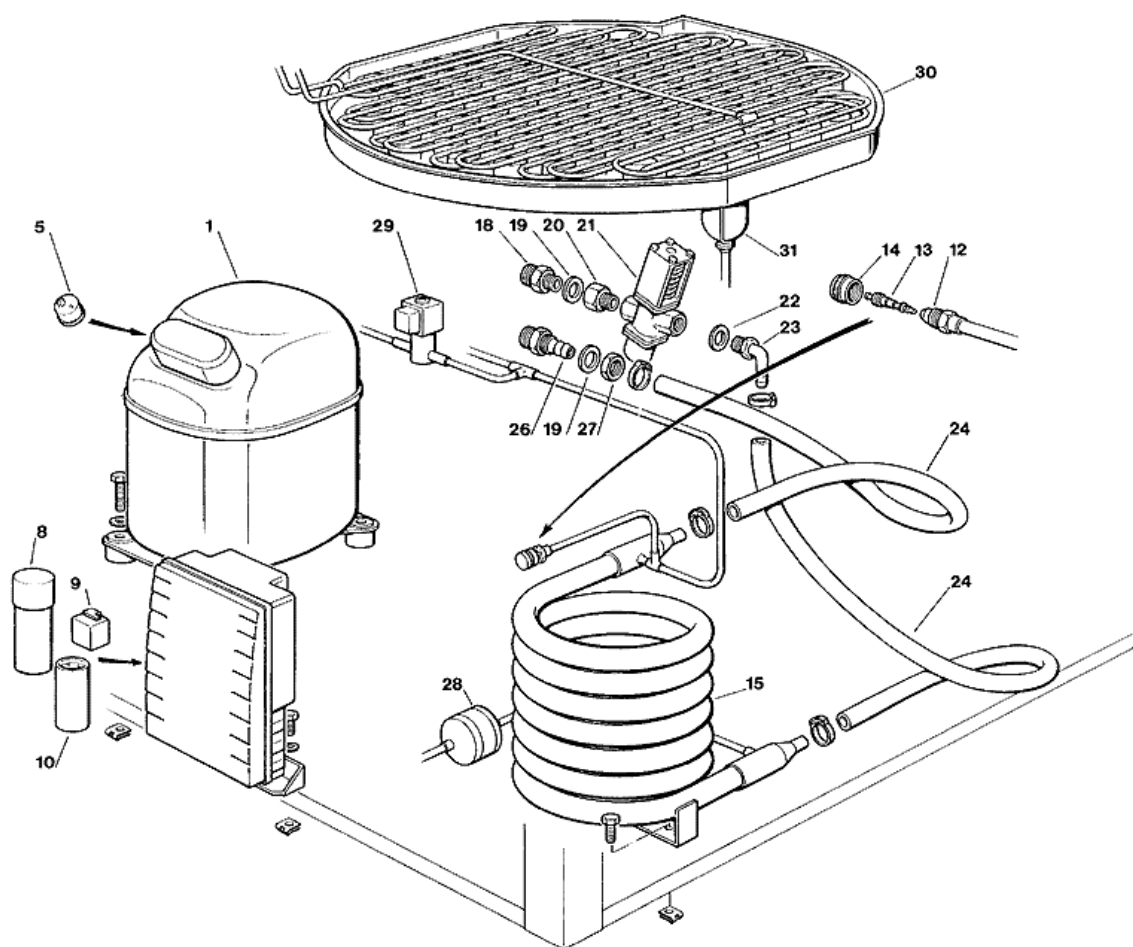
- 1 - MACHINE GEHAUSE
- 2 - GEFRIERSYSTEM LUFTGEKÜHLT
- 3 - GEFRIERSYSTEM WASSERGEKÜHLT
- 4 - WASSER SYSTEM
- 5 - ELEKTRONISCHE PLATINE UND TEMPERATURFUEHLERENHEIT



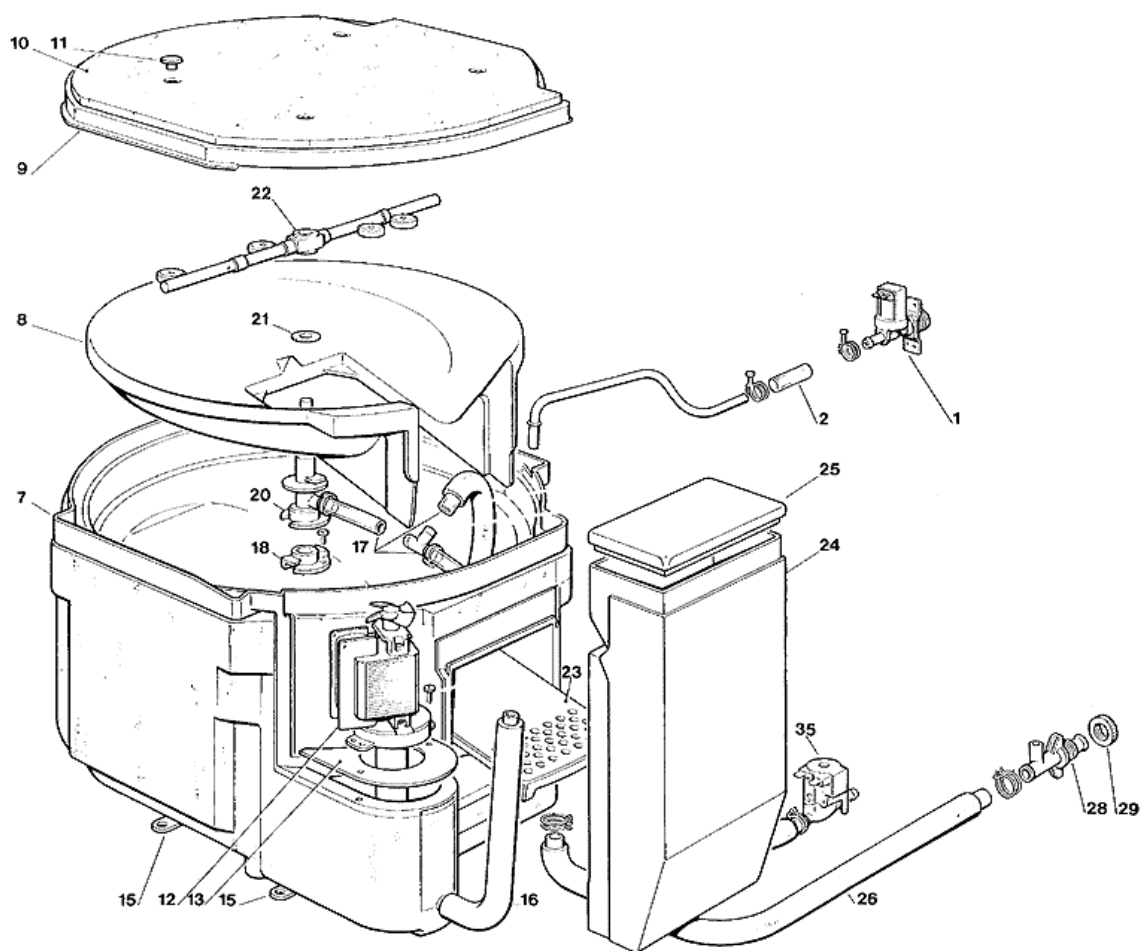
POSITION	CODE	BEZEICHNUNG
0001	791095 00R	CHASSISRAHMEN EDELSTAHL
0002	721945 00	EDELSTAHL VORDERWAND
0003	702438 00	REUCKWAND
0004	722230 00	EDELSTAHL LINKSWAND
0005	722229 00	RECHTE WAND
0006	660850 00	ABDECKHAUBE
0007	650624 10	ETIKETT



POSITION	CODE	BEZEICHNUNG
0001	670099 00	KOMPRESSOR - 230/50/1
0001	670099 01	KOMPRESSOR - 400/50/3
0001	670099 10	KOMPRESSOR - 230/60/1
0005	620058 32	SCHUTZGERÄT 230/60
0005	620058 49	SCHUTZGERÄT - 400/50/3
0005	620058 76	SCHUTZGERÄT 230/50
0008	620167 14	BETRIEB KONDENSATOR - 230/50 - 60
0009	620057 41	RELAIS - 230/50
0009	620057 51	RELAIS - 230/60
0010	620167 00	STARTKONDENSATOR 88-108MFD/330V
0012	650109 00	VENTILGEHÄUSE
0013	670012 00	VENTILKOLBEN
0014	650106 00	VENTILKLAPPE
0015	620434 00	LUFTGEKUEHLT KONDENSATOR
0019	620419 04	LUFTER MOTOR - 230/50-60
0019	620419 65	LUFTER MOTOR TRAEGER
0020	620419 34	FLUEGEL
0025	670006 01	TROCKNER
0026	620306 46	HEISSGAZ VENTILGEHÄUSE
0026	620306 48	HEISSGAZ VENTIL SPULE - 230/50-60
0027	784434 02	VERDAMPFEREINHEIT - GROSSE
0027	784435 04	VERDAMPFEREINHEIT - MITTLERE
0027	784436 01	VERDAMPFEREINHEIT - KLEIN
0028	784443 00R	SAMMLER UND SAUGLEITUNGEN

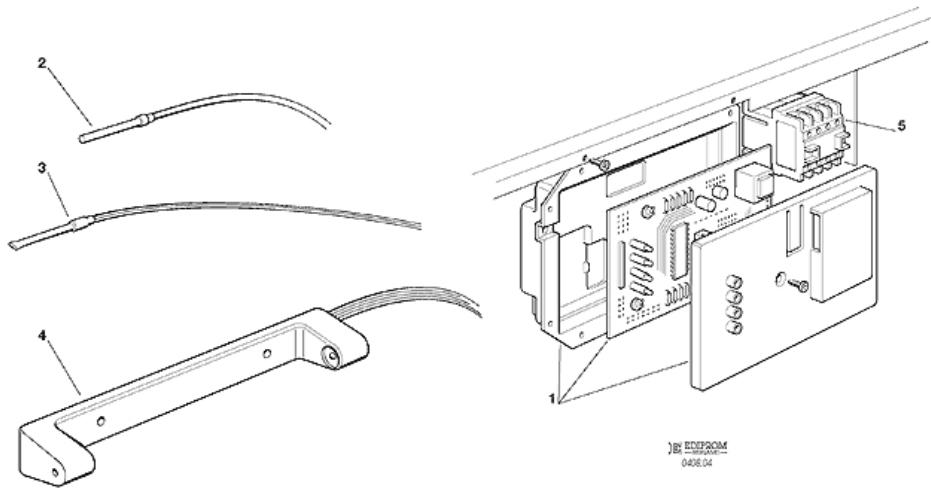


POSITION	CODE	BEZEICHNUNG
0001	670099 00	KOMPRESSOR - 230/50/1
0001	670099 01	KOMPRESSOR - 400/50/3
0001	670099 10	KOMPRESSOR - 230/60/1
0005	620058 32	SCHUTZGERÄT 230/60
0005	620058 49	SCHUTZGERÄT - 400/50/3
0005	620058 76	SCHUTZGERÄT 230/50
0008	620167 14	BETRIEB KONDENSATOR - 230/50 - 60
0009	620057 41	RELAIS - 230/50
0009	620057 51	RELAIS - 230/60
0010	620167 00	STARTKONDENSATOR 88-108MFD/330V
0012	650109 00	VENTILGEHÄUSE
0013	670012 00	VENTILKOLBEN
0014	650106 00	VENTILKLAPPE
0015	620331 01	WASSER KONDENSATOR
0018	733204 00	WASSER EINLAUFSTÜCK
0019	400031 01	SCHEIBE
0020	650575 00	WASSERREGLEREINLAUFSTÜCK
0021	620111 00	WASSERREGLERVENTIL
0023	733208 02	WASSERREGLEREABFLUSSTUECK
0024	281900 03	PLASTIK ROHR-PRO METER
0026	733174 00	WASSERABFLUSSSCHLAUCH
0027	400076 00	MUTTER
0028	670006 01	TROCKNER
0029	620306 46	HEISSGAZ VENTILGEHÄUSE
0029	620306 48	HEISSGAZ VENTIL SPULE - 230/50-60
0030	784434 02	VERDAMPFEREINHEIT - GROSSE
0030	784435 04	VERDAMPFEREINHEIT - MITTLERE
0030	784436 01	VERDAMPFEREINHEIT - KLEIN
0031	784443 00R	SAMMLER UND SAUGLEITUNGEN





POSITION	CODE	BEZEICHNUNG
0001	650105 54	WASSEREINLAUFVENTIL - 230/50 - 60
0002	281900 04	PLASTIK ROHR - PRO METER
0007	784344 00R	VERDAMPFER GEHAUSE
0008	660487 00	INNERE BASIS UND SCHUTZ
0009	660491 00	VERDAMPFER DECKEL
0010	650538 00	ISOLIERUNG
0012	620430 00	WASSER PUMPE - 230/50
0012	620430 02	WASSER PUMPE - 230/60
0013	723132 03	WASSERPUMPENPLATTE
0015	660489 00	VERDAMPFER TRÄGEN
0016	610148 10	ABFLUSSROHR
0017	610188 00	PLASTIKROHR
0018	660483 00	FLANSCH ZENTRALVERBINDUNG
0020	660475 00	SPRITZWELLEN AXE
0021	440013 06	SCHEIBE
0022	793127 00	SPRITZWELLE
0023	660488 00	INNERESCHÜTE
0024	660477 00	EIS BUNKERAUSLAUF
0025	660477 02	KANALDECKEL
0026	610167 00	WASSERABFLUSSRHOR
0028	660224 00	T STÜCK
0029	660535 00	PLASTICK RING MUTTER
0035	620460 00	WASSERABFLUSSVENTIL



POSITION	CODE	BEZEICHNUNG
0001	620462 00	GEDRUCKTESCHALTUNG -230/50-60
0002	620404 10	VERDAMPFERTEMPERATURFUEHLER
0003	620404 11	KONDENSATORTEMPERATURFUEHLER
0004	650674 00	EISNIVEAUFUEHLEREINHEIT
0005	630124 05	MAGNETSCHALTER