

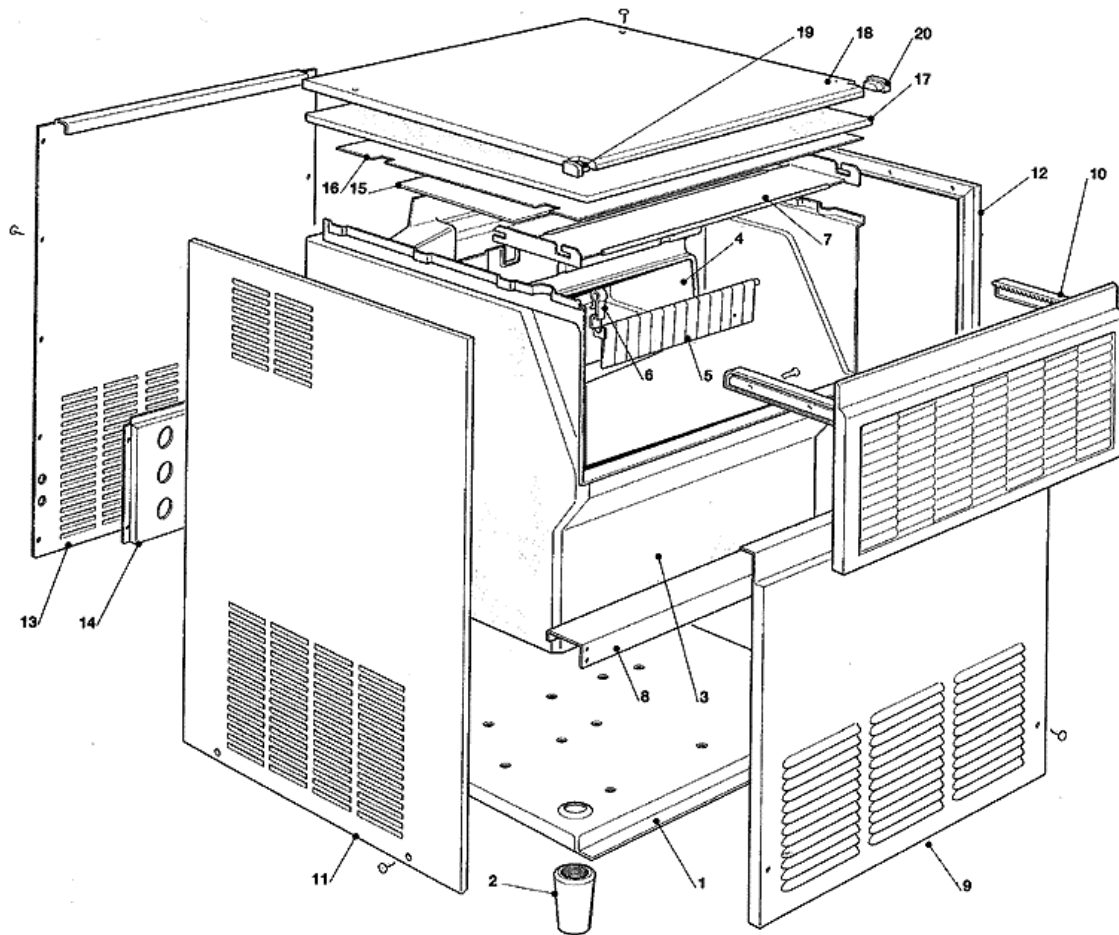


Зип Общепит
Catalogue pieces detachées
BARLINE 40
vsezip.ru

+7(812)987-08-81

- 1 - ENS. CARROSSERIE 40 - JUSQU'A N.S. 5971
- 2 - ENS. CARROSSERIE - A PARTIR DU N.S. 5972 JUSQU'A N.S. 6223
- 3 - ENS. CARROSSERIE - A PARTIR DU N.S. 6224
- 4 - REFROID. A AIR (jusqu'à N.S. 5384)
- 5 - REFROID. A AIR (A PARTIR DU N.S. 5385)
- 6 - REFROID. A EAU (jusqu'à N.S. 5384)
- 7 - REFROID. A EAU (A PARTIR DU N.S. 5385)
- 8 - CIRCUIT HYDRAULIQUE 40
- 9 - BOITE ELECTRIQUE

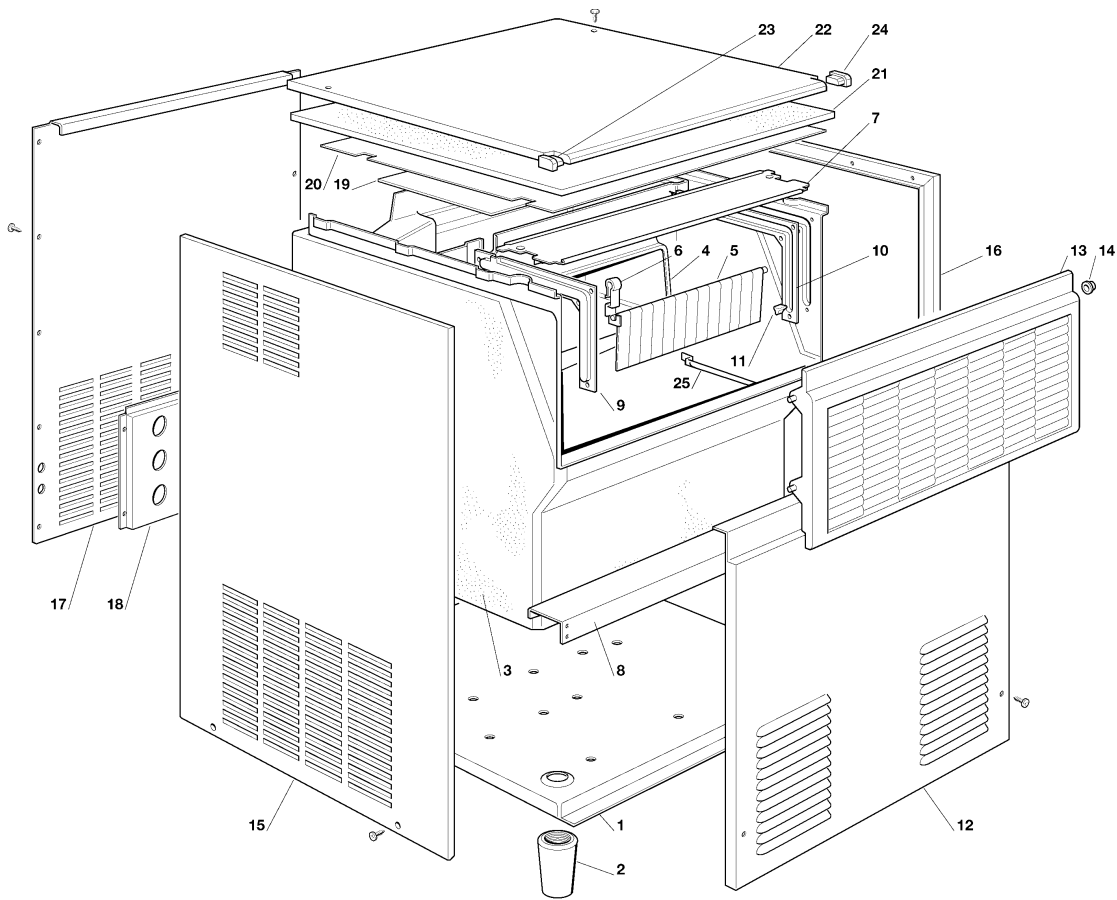
+7(812)987-08-81





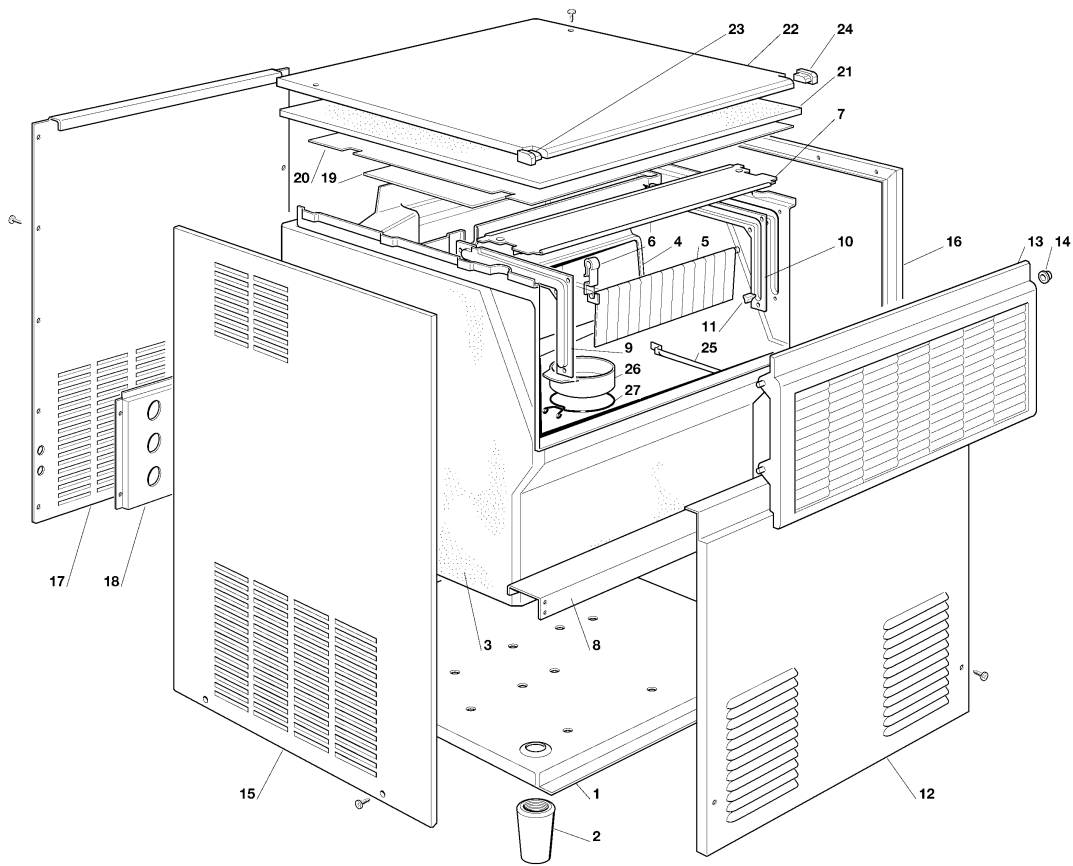
Зип Общепит
1 - ENS. CARROSSERIE 40 - JUSQU'A N.S. 5971
vsezip.ru

POSITION	CODE	DESCRIPTION
0001	781406 01R	ENSAMBLE BASEMENT
0002	660638 00	PIED
0003	782086 04R	ICE STORAGE BIN
0004	792010 00R	EVAPORATEUR
0005	784457 00R	RIDEAU
0006	660388 00	SUPPORT RIDEAU DROITE
0007	721679 01	PLAQUE EN ACIER INOX
0008	702128 01	S.S. METAL PLATE
0009	721635 03	FRONT PANEL
0010	660616 00	CREMAILLERE
0010	782091 00R	ENS. ENCADREMENT PORTE CABINE
0011	721637 00	PANNEAU GAUCHE ACIER INOX
0012	721636 02	RIGHT SIDE PANEL SB
0013	702199 00	PANNEAU ARRIERE
0014	702180 00	SUPPORT DE RACCORDS
0015	784378 04R	ISOLATION
0016	660541 00	COUVERCLE BAC DE STOCKKE
0017	650236 21	ISOLATION SUPERIEUR
0018	721996 00	PANNEAU SUPERIEURE
0019	660528 01	CAPUCHON EN PLASTIQUE GAUCHE
0020	660528 00	CAPUCHON EN PLASTIQUE DROITE



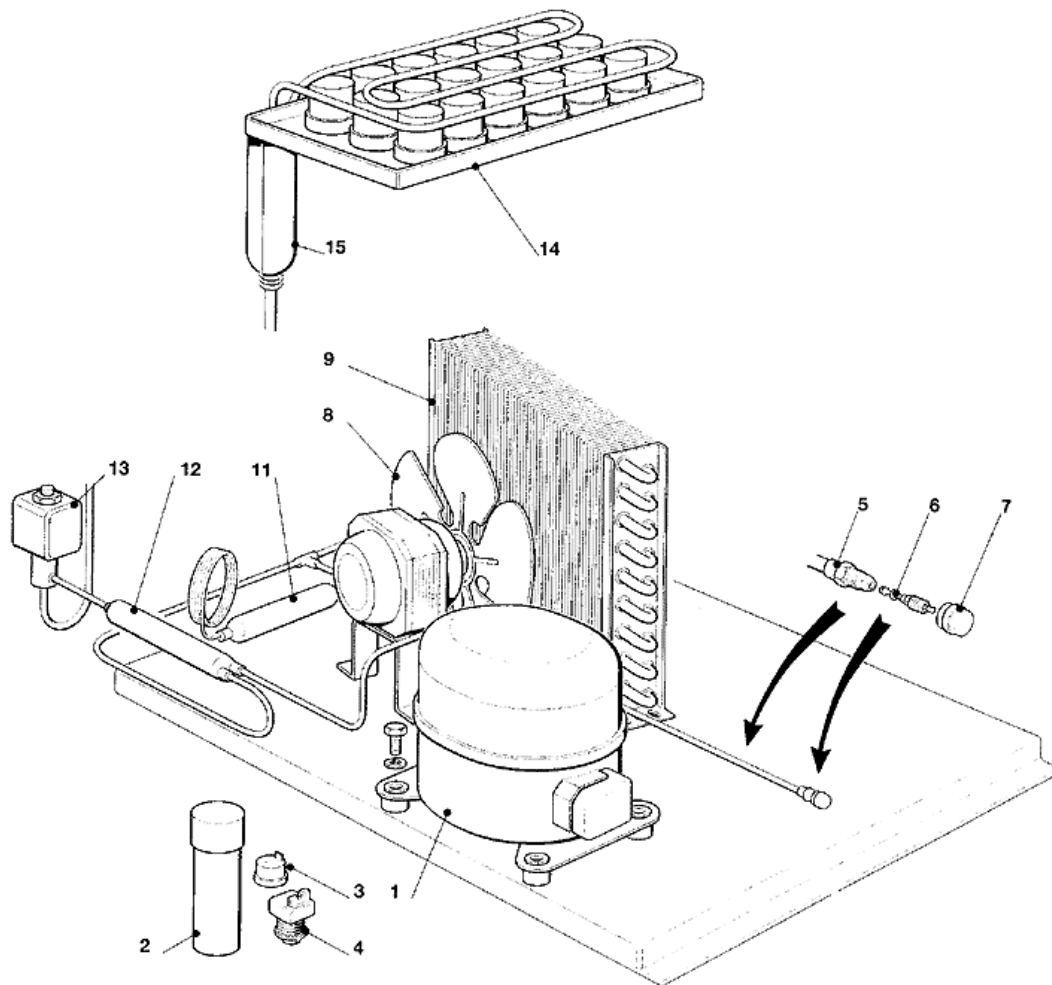
+7(812)987-08-81

POSITION	CODE	DESCRIPTION
0001	781406 01	ENS. BASEMENT
0002	660638 00	PIED
0003	782086 12R	ENS. CABINE DE STOCKAGE
0004	792010 00R	EVAPORATEUR
0005	784457 00R	RIDEAU
0006	660388 01	SUPPORT RIDEAU GAUCHE
0007	724399 00	SUPPORT EN INOX
0008	702128 01	S.S. METAL PLATE
0009	660801 01	GLISSIERE PORTE GAUCHE
0010	660801 00	GLISSIERE PORTE DROITE
0011	660816 00	AMORTISSEUR
0012	721983 00	PANNEAU AVANT
0013	782102 06R	ENS. PORTE CABINE
0014	660286 00	BAGUE
0015	721982 00	PANNEAU GAUCHE
0016	721981 00	PANNEAU DROITE
0017	702199 00	PANNEAU ARRIERE
0018	702180 00	SUPPORT DE RACCCORDS
0019	784378 04R	ISOLATION
0020	660541 00	COUVERCLE BAC DE STOCKKE
0021	650903 00	ISOLATION SUPERIEUR
0022	721996 00	PANNEAU SUPERIEURE
0023	660528 01	CAPUCHON EN PLASTIQUE GAUCHE
0024	660528 00	CAPUCHON EN PLASTIQUE DROITE
0025	732017 00	TUBE PORTEBULBE



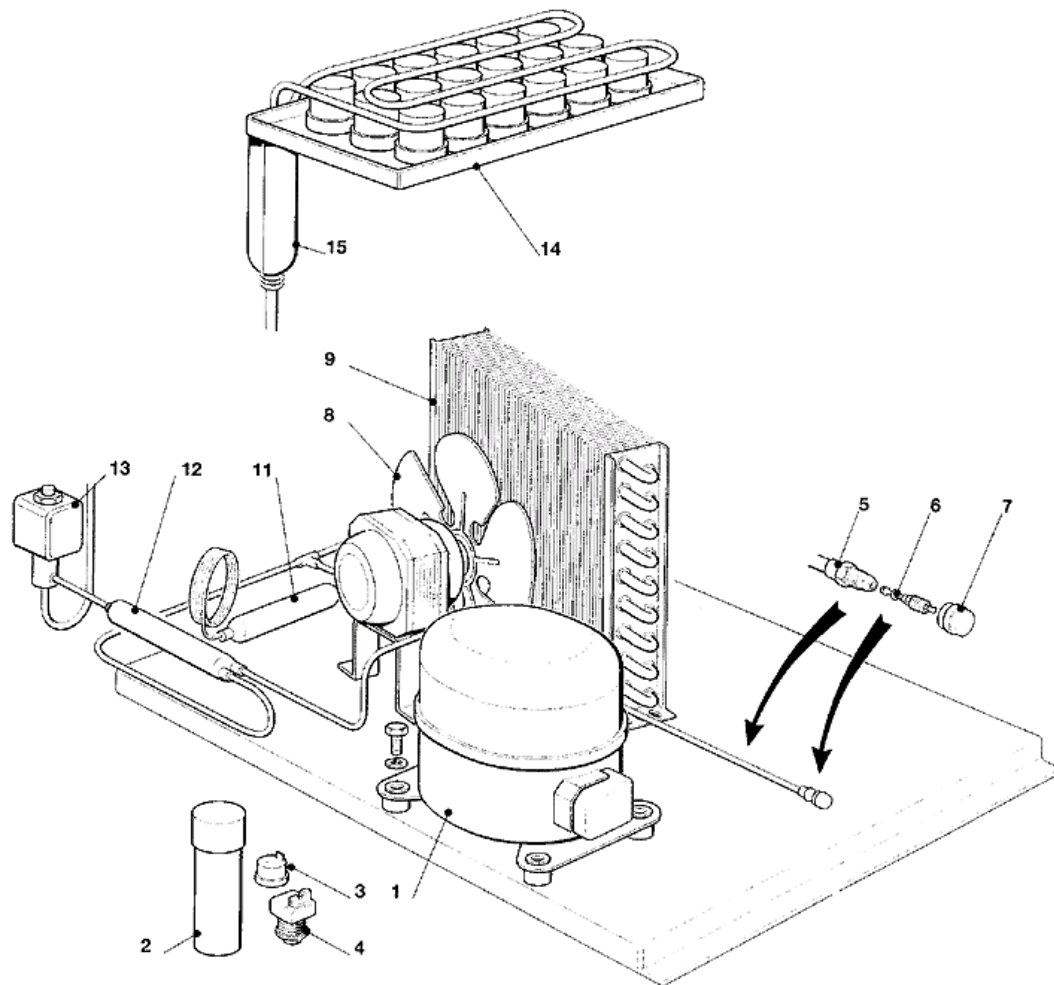
+7(812)987-08-81

POSITION	CODE	DESCRIPTION
0001	781406 01	ENS. BASEMENT
0002	660638 00	PIED
0003	782086 12R	ENS. CABINE DE STOCKAGE
0004	660852 00	CUVE ÉVAPORATEUR
0005	784457 00R	RIDEAU
0006	660388 01	SUPPORT RIDEAU GAUCHE
0007	724399 00	SUPPORT EN INOX
0008	702128 01	S.S. METAL PLATE
0009	660801 01	GLISSIERE PORTE GAUCHE
0010	660801 00	GLISSIERE PORTE DROITE
0011	660816 00	AMORTISSEUR
0012	721983 00	PANNEAU AVANT
0013	782102 06R	ENS. PORTE CABINE
0014	660286 00	BAGUE
0015	721982 00	PANNEAU GAUCHE
0016	721981 00	PANNEAU DROITE
0017	702199 00	PANNEAU ARRIERE
0018	702180 00	SUPPORT DE RACCCORDS
0019	784378 04R	ISOLATION
0020	660541 00	COUVERCLE BAC DE STOCKKE
0021	650903 00	ISOLATION SUPERIEUR
0022	721996 00	PANNEAU SUPERIEURE
0023	660528 01	CAPUCHON EN PLASTIQUE GAUCHE
0024	660528 00	CAPUCHON EN PLASTIQUE DROITE
0025	732017 00	TUBE PORTEBULBE
0026	660741 00	BOUCHON EN PLASTIQUE
0027	460047 00	RESSORT

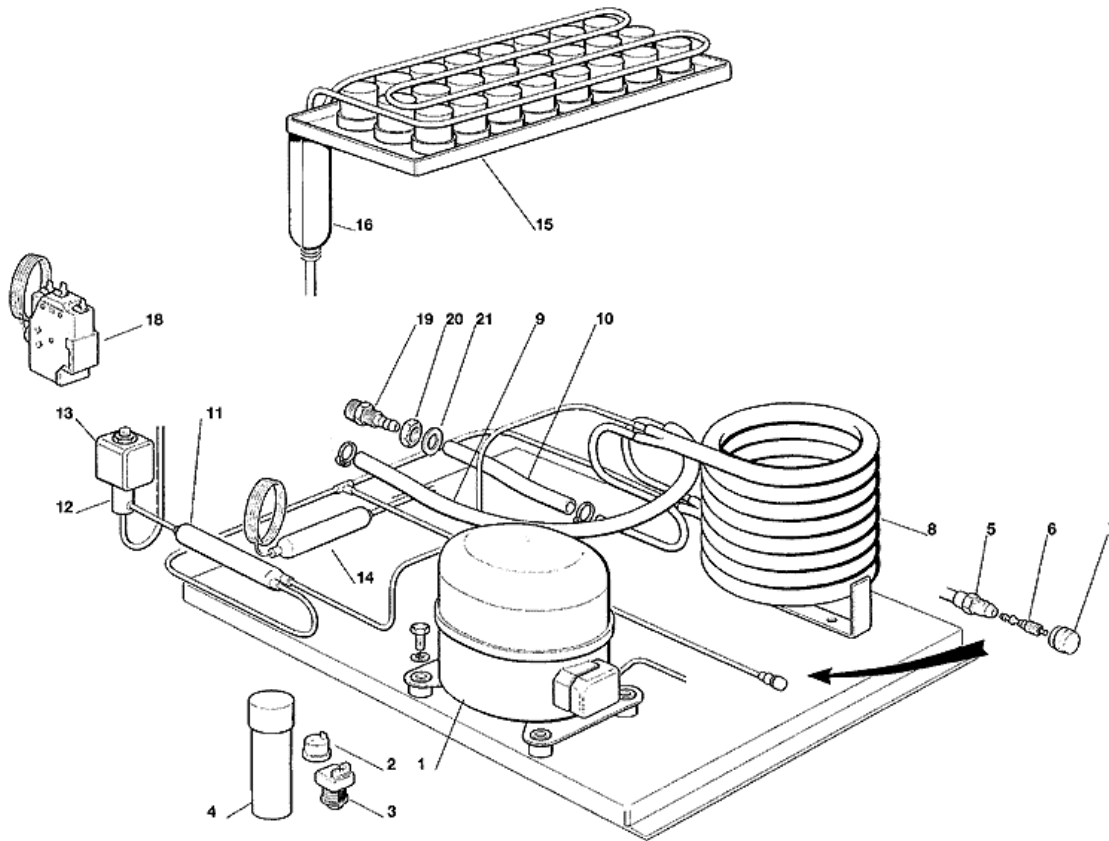


POSITION	CODE	DESCRIPTION
0001	670101 00	COMPRESSEUR - 230/50/1 - TECUMSEH CAE 4448 Y
0001	670101 02	ENSAMBLE COMPRESSEUR - 230/50
0002	620167 01	CAPACITÉ DE DEMARRAGE 64-77 MFD/330V
0003	620058 71	PROTECTEUR - 230/50 - TECUMSEH CAE 4448 Y
0003	620058 80	PROTECTEUR 230/60
0004	620057 42	RELAIS - 230/50 - TECUMSEH CAE 4448 Y
0004	620057 49	RELAIS - 230/60
0005	650109 00	CORP DE VANNE
0006	670012 00	PISTON
0007	650106 00	CAPUCHON DE VANNE
0008	620419 02	MOTEUR VENTILATEUR - 230/50-60
0008	620419 33	HELICE
0009	620439 00	CONDENSEUR A AIR
0011	630003 05	FILTRE DESHYDRATEUR
0012	630020 01	FILTRE MECANIQUE
0013	620306 27	CORPS VANNE GAZ CHAUD
0013	620306 48	BOBINE VANNE GAZ CHAUD - 230/50-60
0014	784415 00	ENS. EVAPORATEUR - LARGE
0014	784540 01	ENS. EVAPORATEUR - MOYEN
0015	784444 04	ENS. ASPIRATION/ACCUMULATEUR

+7(812)987-08-81

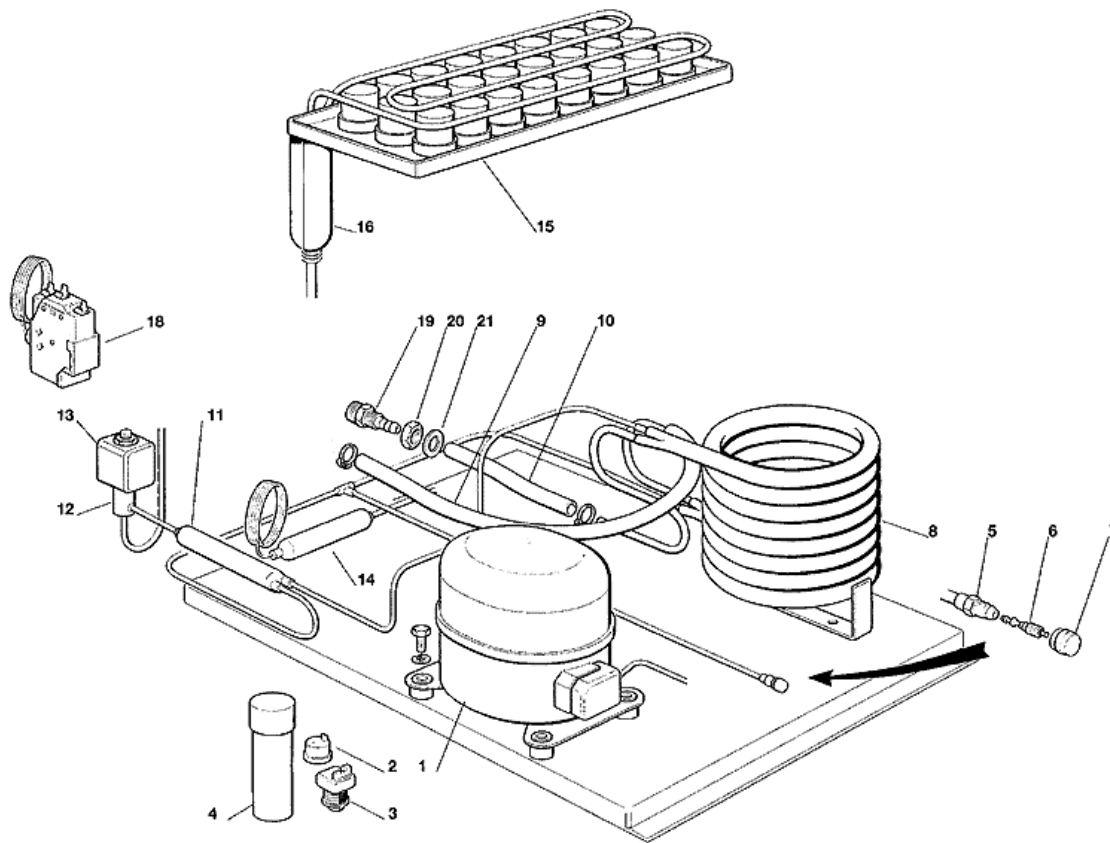


POSITION	CODE	DESCRIPTION
0001	670100 01	COMPRESSEUR - 230/50/1 - CUBIGEL GP 14 TB
0001	670100 08	COMPRESSEUR CUBIGEL - 230/60/1
0002	620167 29	CAPACITÉ DE DEMARRAGE 47MFD/330V
0003	620058 67	PROTECTEUR - 230/50 - CUBIGEL GP 14 TB
0003	620058 98	PROTECTEUR - 230/60/1
0004	620057 56	RELAIS - 230/50 - CUBIGEL GP 14 TB
0004	620057 67	RELAIS - 230/60/1
0005	650109 00	CORP DE VANNE
0006	670012 00	PISTON
0007	650106 00	CAPUCHON DE VANNE
0008	620419 02	MOTEUR VENTILATEUR - 230/50-60
0008	620419 33	HELICE
0009	620439 00	CONDENSEUR A AIR
0011	630003 05	FILTRE DESHYDRATEUR
0012	630020 01	FILTRE MECANIQUE
0013	620306 27	CORPS VANNE GAZ CHAUD
0013	620306 48	BOBINE VANNE GAZ CHAUD - 230/50-60
0014	784415 00	ENS. EVAPORATEUR - LARGE
0014	784540 01	ENS. EVAPORATEUR - MOYEN
0015	784444 04	ENS. ASPIRATION/ACCUMULATEUR



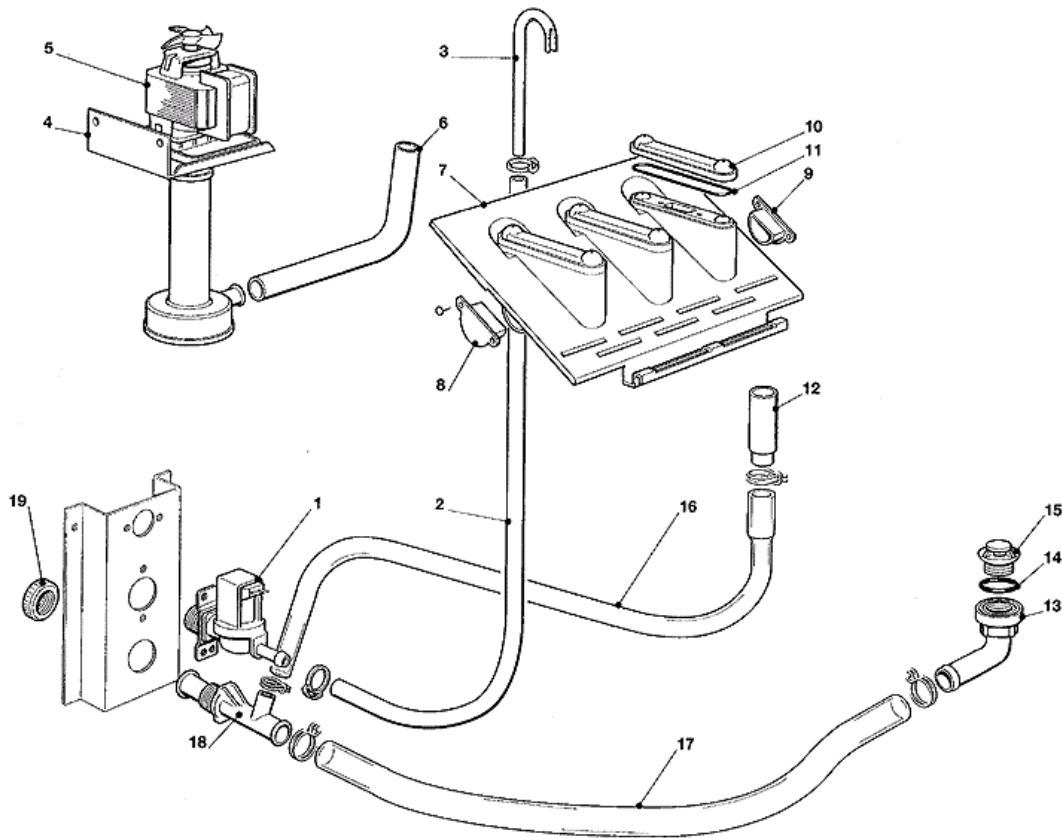
POSITION	CODE	DESCRIPTION
0001	670101 00	COMPRESSEUR - 230/50/1 - TECUMSEH CAE 4448 Y
0001	670101 02	ENSAMBLE COMPRESSEUR - 230/50
0002	620058 71	PROTECTEUR - 230/50 - TECUMSEH CAE 4448 Y
0002	620058 80	PROTECTEUR 230/60
0003	620057 42	RELAIS - 230/50 - TECUMSEH CAE 4448 Y
0003	620057 49	RELAIS - 230/60
0004	620167 01	CAPACITÉ DE DEMARRAGE 64-77 MFD/330V
0005	650109 00	CORP DE VANNE
0006	670012 00	PISTON
0007	650106 00	CAPUCHON DE VANNE
0008	620389 00	CONDENSEUR A EAU
0009	281900 01	TUYAU EN PLASTIQUE-POUR METRE
0010	281900 01	TUYAU EN PLASTIQUE-POUR METRE
0011	630020 01	FILTRE MECANIQUE
0012	620306 27	CORPS VANNE GAZ CHAUD
0013	620306 48	BOBINE VANNE GAZ CHAUD - 230/50-60
0014	630003 05	FILTRE DESHYDRATEUR
0015	784415 00	ENS. EVAPORATEUR - LARGE
0015	784540 01	ENS. EVAPORATEUR - MOYEN
0016	784444 04	ENS. ASPIRATION/ACCUMULATEUR
0018	620075 00	PRESSOSTAT
0019	660291 00	RACCORD EVACUATION 3/4 GAS
0020	400030 01	ECROU
0021	400031 00	RONDELLE

+7(812)987-08-81



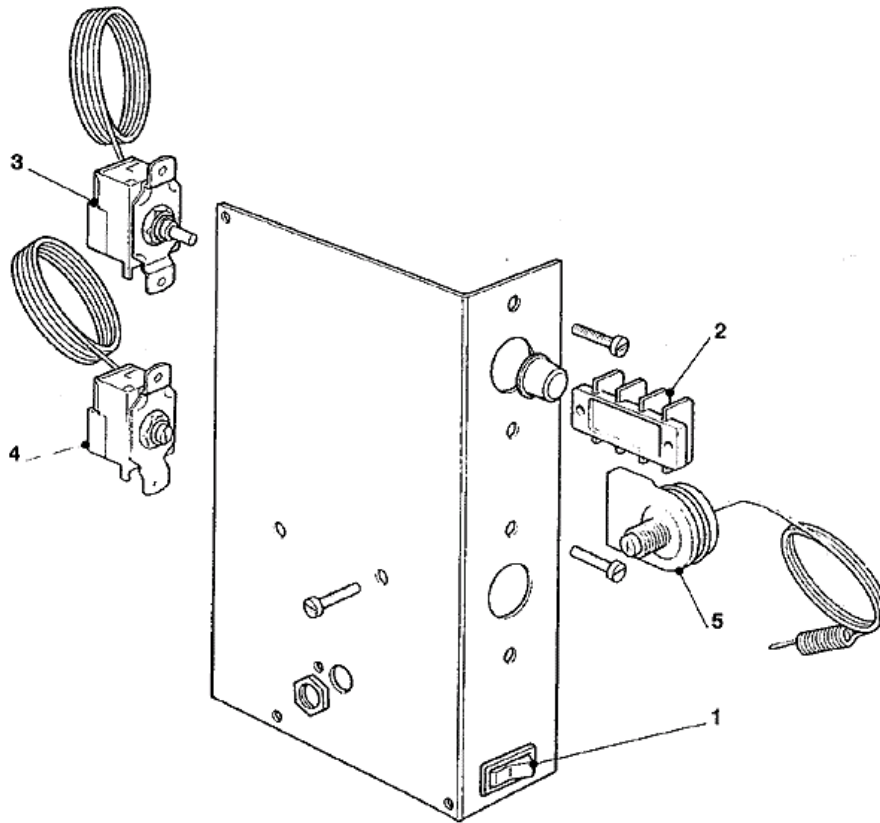
POSITION	CODE	DESCRIPTION
0001	670100 01	COMPRESSEUR - 230/50/1 - CUBIGEL GP 14 TB
0001	670100 08	COMPRESSEUR CUBIGEL - 230/60/1
0002	620167 29	CAPACITÉ DE DEMARRAGE 47MFD/330V
0003	620058 67	PROTECTEUR - 230/50 - CUBIGEL GP 14 TB
0003	620058 98	PROTECTEUR - 230/60/1
0004	620057 56	RELAIS - 230/50 - CUBIGEL GP 14 TB
0004	620057 67	RELAIS - 230/60/1
0005	650109 00	CORP DE VANNE
0006	670012 00	PISTON
0007	650106 00	CAPUCHON DE VANNE
0008	620389 00	CONDENSEUR A EAU
0009	281900 01	TUYAU EN PLASTIQUE-POUR METRE
0010	281900 01	TUYAU EN PLASTIQUE-POUR METRE
0011	630020 01	FILTRE MECANIQUE
0012	620306 27	CORPS VANNE GAZ CHAUD
0013	620306 48	BOBINE VANNE GAZ CHAUD - 230/50-60
0014	630003 05	FILTRE DESHYDRATEUR
0015	784415 00	ENS. EVAPORATEUR - LARGE
0015	784540 01	ENS. EVAPORATEUR - MOYEN
0016	784444 04	ENS. ASPIRATION/ACCUMULATEUR
0018	620075 00	PRESSOSTAT
0019	660291 00	RACCORD EVACUATION 3/4 GAS
0020	400030 01	ECROU
0021	400031 00	RONDELLE

+7(812)987-08-81



POSITION	CODE	DESCRIPTION
0001	650105 50	VANNE ARRIVÉE EAU - 230/50-60 REFR. AIR
0001	650105 51	VANNE ARRIVÉE D'EAU - REFR. EAU
0002	281900 01	TUYAU EN PLASTIQUE-POUR METRE
0005	620433 00	ENSAMBLE POMPE A EAU - 230/50
0005	620433 01	ENSAMBLE POMPE A EAU - 230/60
0006	610147 00	TUYAU ÉVACUATION EAU
0007	793129 01	ENS. PLAQUE PULVERISATION EAU
0008	660520 03	BOUCHON EN PLASTIQUE
0009	660520 02	BOUCHON EN PLASTIQUE
0010	660519 01	COUVERCLE EN PLASTIQUE
0011	640041 20	JOINT TORIQUE
0012	744111 00	TUYAU EN PLASTIQUE
0013	660219 01	RACCORD EVACUATION
0014	640134 00	JOINT TORIQUE
0015	660211 01	FILTRE EVACUATION EAU
0016	610170 02	TUYAU EN PLASTIQUE
0017	610148 10	TUYAU ÉVACUATION EAU
0018	660224 00	RACCORD T D'EVACUATION
0019	660535 00	COLLIER DE SERRAGE EN PLASTIQUE

+7(812)987-08-81





Зип Общепит
9 - BOITE ELECTRIQUE
vsezip.ru

+7(812)987-08-81

POSITION	CODE	DESCRIPTION
0001	620442 01	INTERRUPTEUR
0002	630114 01	BORNIER
0003	620264 11	THERMOSTAT EVAPORATEUR
0004	620209 00	THERMOSTAT CONTENEUR
0005	620443 02	THERMOSTAT DE SECURITE