

Mod. CLASSIC 700

FS-70P 9726921
 FS-70N 9727121
 FS-70I 9727221
 FS-70F 9727321
 FS-70NG 9727421
 FS-70FG 9727521

Mod. JUNIOR 550

FB-55P 9725021
 FB-55N 9725121
 FB-55F 9725221

Зип Общепит

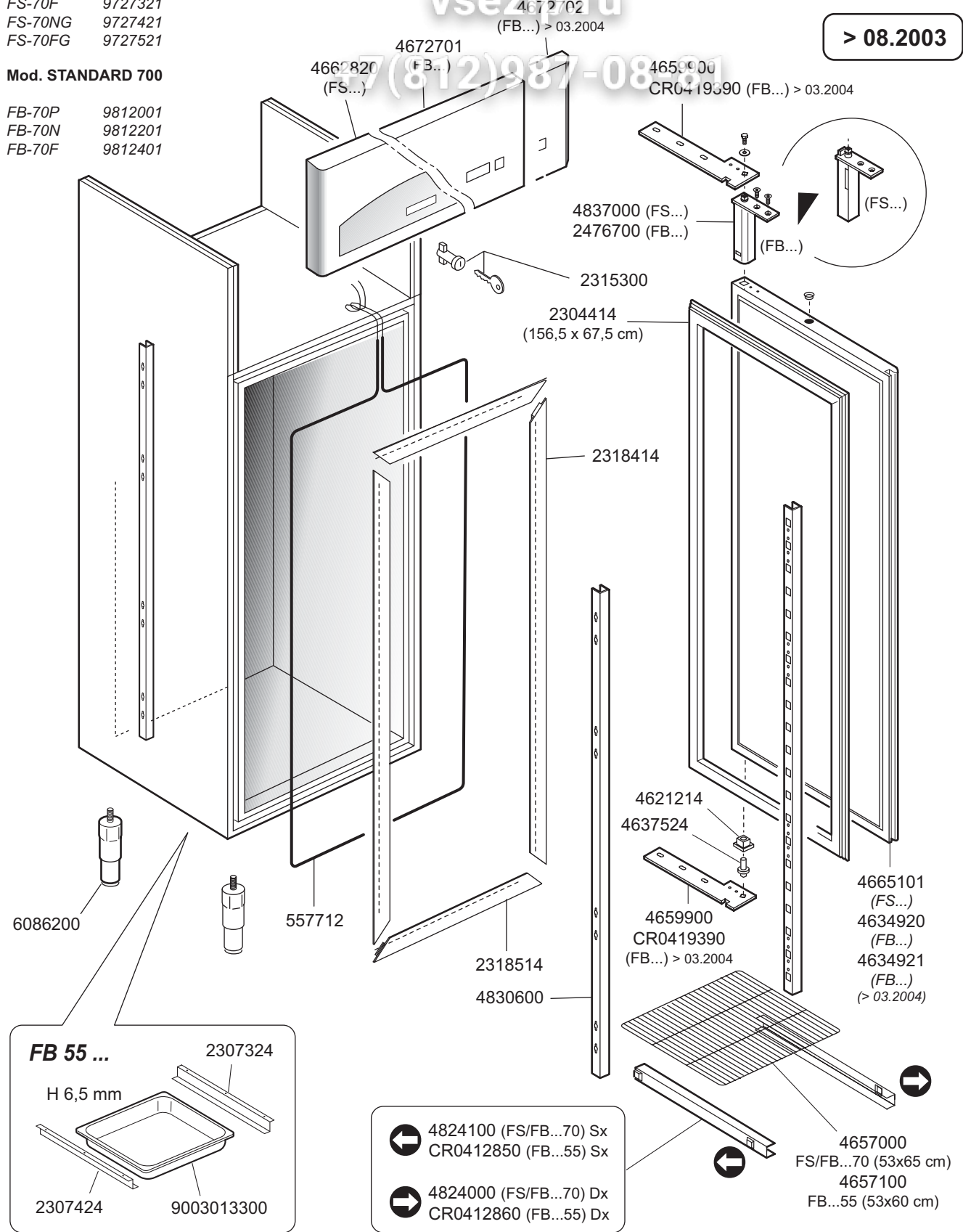
vsezip.ru

ARMADI FRIGORIFERI
 ARMOIRES FRIGORIFIQUES
 REACH IN REFRIGERATORS
 KÜHLSCHRÄNKE

> 08.2003

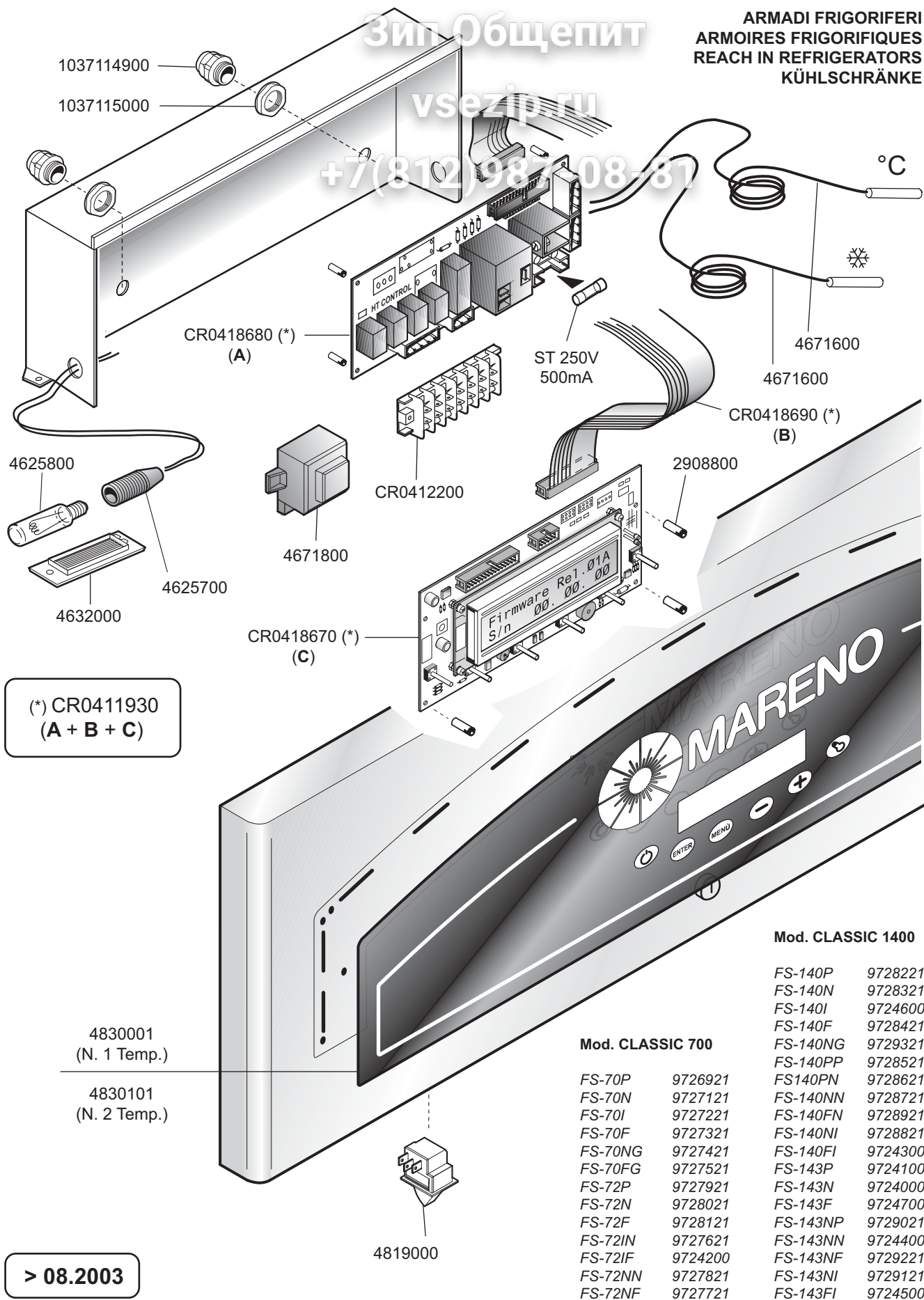
Mod. STANDARD 700

FB-70P 9812001
 FB-70N 9812201
 FB-70F 9812401



 MARENO INDUSTRIE ALI spa Mareno di Piave (TV)	ELABORATO:	APPROVATO:	GRUPPO:	DENOMINAZIONE:		
	G.Z.		Serie Armadi Frigoriferi	Mobile per modelli da 550 e 700 litri		
	DATA:	DATA:	PARTICOLARE:	REV. N.	DEL	DISEGNO N.
	30 Ago 2003	30 Ago 2003	Disegno esploso per ricambi	Z00	0204	1.3.33
SOST. DIS.						

ARMADI FRIGORIFERI
ARMOIRES FRIGORIFIQUES
REACH IN REFRIGERATORS
KÜHLSCHRÄNKE



(*) CR0411930
(A + B + C)

4830001
(N. 1 Temp.)
4830101
(N. 2 Temp.)


> 08.2003

Mod. CLASSIC 1400

FS-140P	9728221
FS-140N	9728321
FS-140I	9724600
FS-140F	9728421
FS-140NG	9729321
FS-140PP	9728521
FS-140PN	9728621
FS-140NN	9728721
FS-140FN	9728921
FS-140NI	9728821
FS-140FI	9724300
FS-143P	9724100
FS-143N	9724000
FS-143F	9724700
FS-143NP	9729021
FS-143NN	9724400
FS-143NF	9729221
FS-143NI	9729121
FS-143FI	9724500

Mod. CLASSIC 700

FS-70P	9726921
FS-70N	9727121
FS-70I	9727221
FS-70F	9727321
FS-70NG	9727421
FS-70FG	9727521
FS-72P	9727921
FS-72N	9728021
FS-72F	9728121
FS-72IN	9727621
FS-72IF	9724200
FS-72NN	9727821
FS-72NF	9727721

 MARENO INDUSTRIE ALI spa Mareno di Piave (TV)	ELABORATO:	APPROVATO:	GRUPPO:	DENOMINAZIONE:		
	G.Z.		Serie Armadi Frigoriferi	Pannello comandi Classic		
	DATA:	DATA:	PARTICOLARE:	REV. N.	DEL	DISEGNO N.
	07 Nov 2003	07 Nov 2003	Disegno esploso per ricambi	Z00	0204	1.3.31
SOST. DIS.						

(< 08.2003)

Mod. NF ...D (HACCP)
 NF-70DP 9726920
 NF-70DN 9727120
 NF-70DI 9727220
 NF-70DF 9727320
 NF-70DG 9727420
 NF-70DFG 9727520
 NF-72DNN 9727820
 NF-72DNI 9727620
 NF-72DNF 9727720
 NF-140DPP 9728520
 NF-140DPN 9728620
 HF-140DPF 9813100
 NF-140DNN 9728720
 NF-140DNI 9728820
 NF-140DFN 9728920
 NF-143DNP 9729020
 NF-143DNI 9729120
 NF-143DNF 9729220

Mod. HF ...D (HACCP)
 HF-70DP 9812000
 HF-70DN 9812200
 HF-70DF 9812400
 HF-72DNF 9812600
 HF-140DPP 9812800
 HF-140DPN 9813000
 HF-140DPF 9813100
 HF-140DNN 9812900
 HF-140DFN 9813200
 HF-143DNI 9812700

Mod. SF - ...M
 SF-55MP 9725020
 SF-55MN 9725120
 SF-55MF 9725220

2474763 ..P ..N ..I ..F
 2474863 ...70G ...F
 2474663 ...72 (330 ▲)
 4602372 ...72 (330 ▼)

2475215 ..N ..I ..F

4609200

CR0413150
 Mod. FS.. FB7.. FB14..

4646700
 Mod. FS.. FB.. (NF..)
 70/72 - 140/143

(230V - 60 Hz)

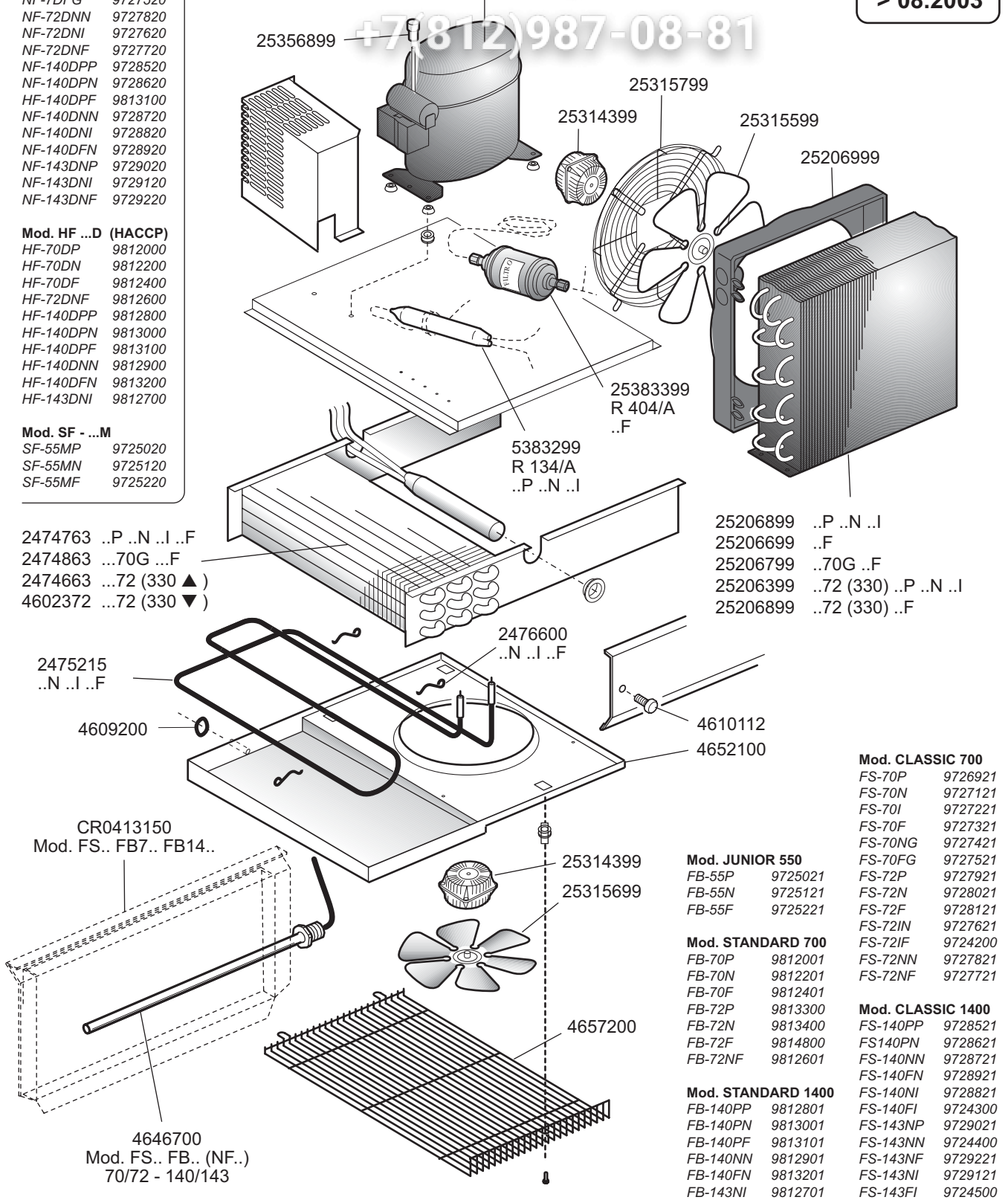
25017299 GL90TGCSIR
 25017699 MP14FGCSIR
 25017799 MR22FGCSR
 25017399 GL60TGCSIR
 25017599 MP12FGCSIR


(230V - 50 Hz)

25016599 GL90TGCSIR ..F ..N ..I
 25017199 MP14FBCSIR ..F
 25017099 MR22FBCSR ..70G ..F
 25016699 GL60TGCSIR ..72 (330) ..P ..N ..I
 25016899 MP12FBCSIR ..72 (330) ..F

**ARMADI FRIGORIFERI
 ARMOIRES FRIGORIFIQUES
 REACH IN REFRIGERATORS
 KÜHLSCHRÄNKE**

> 08.2003



 MARENO INDUSTRIE ALI spa Mareno di Piave (TV)	ELABORATO:	APPROVATO:	GRUPPO:	DENOMINAZIONE:		
	G.Z.		Serie Armadi Frigoriferi	Sistema refrigerante 330, 550 e 700 litri		
	DATA:	DATA:	PARTICOLARE:	REV. N.	DEL	DISEGNO N.
	30 Ago 2003	30 Ago 2003	Disegno esploso per ricambi	▼ Z03	▼ 0204	▼ 1.3.25
SOST. DIS.	Z02.0110.1.3.25					