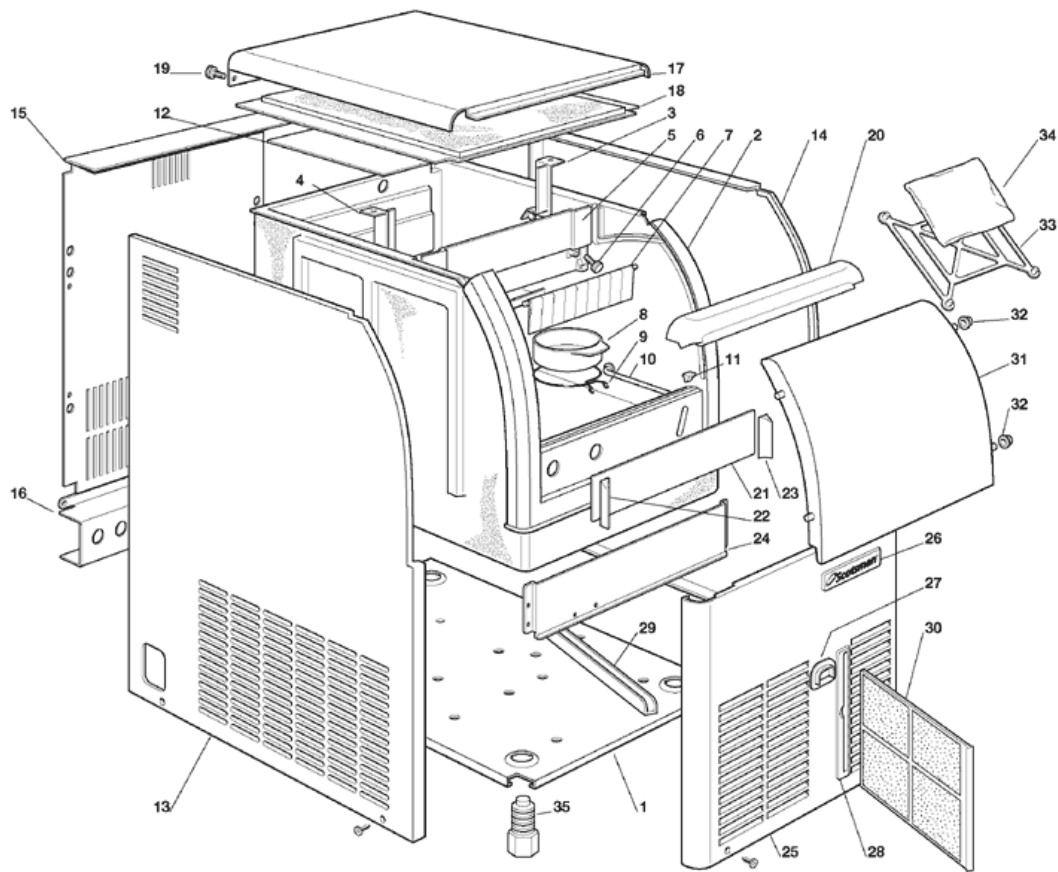


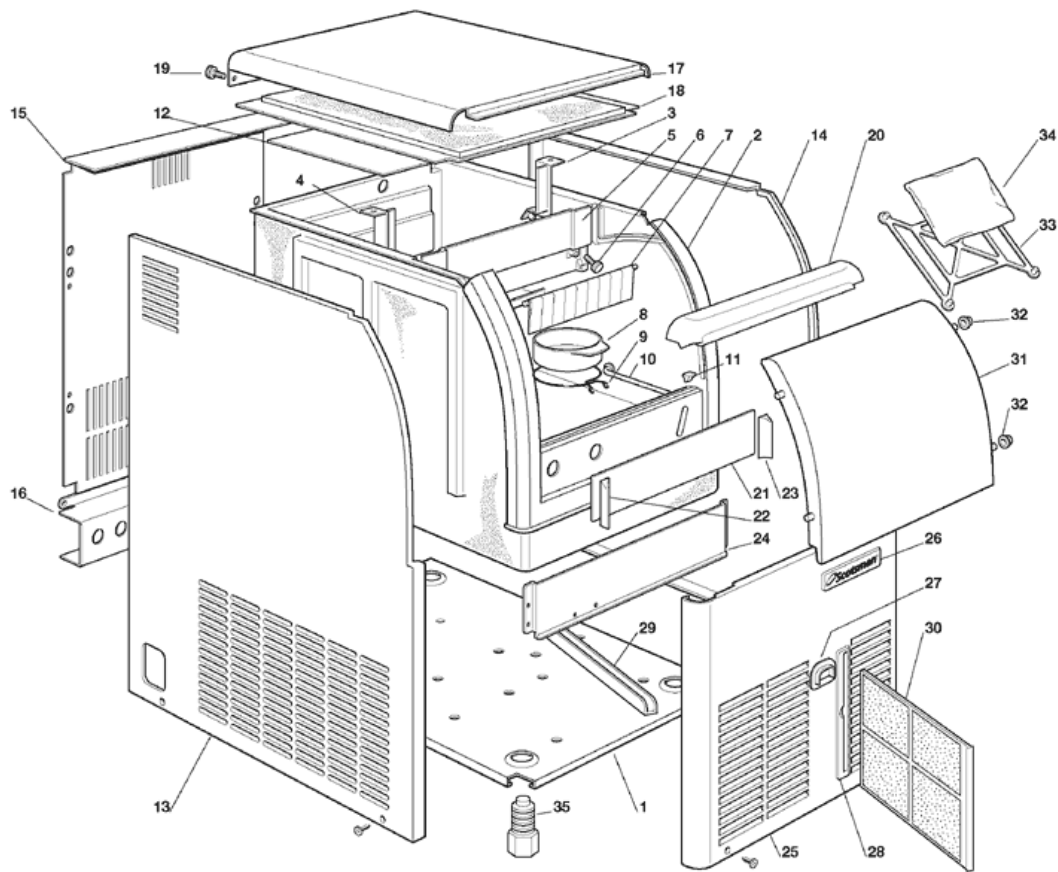
+7(812)987-08-81

- 1 - MACHINENGEHAUSE - BIS S.N. 1027
- 2 - MACHINENGEHAUSE - VON S.N. 1028
- 3 - GEFRIERSYSTEM LUFTGEKÜHLT
- 4 - GEFRIERSYSTEM WASSERGEKÜHLT
- 5 - WASSER SYSTEM - MITTLERE WÜRFEL
- 6 - WASSER SYSTEM - GROSSE UND KLEINE WÜRFEL
- 7 - SCHALTSCHRANK UND ELEKTRONISCHE PLATINE - BIS S.N. 01317
- 8 - SCHALTSCHRANK UND ELEKTRONISCHE PLATINE - VON S.N. 01318 BIS S.N. 01859
- 9 - SCHALTSCHRANK UND ELEKTRONISCHE PLATINE - VON S.N. 01860



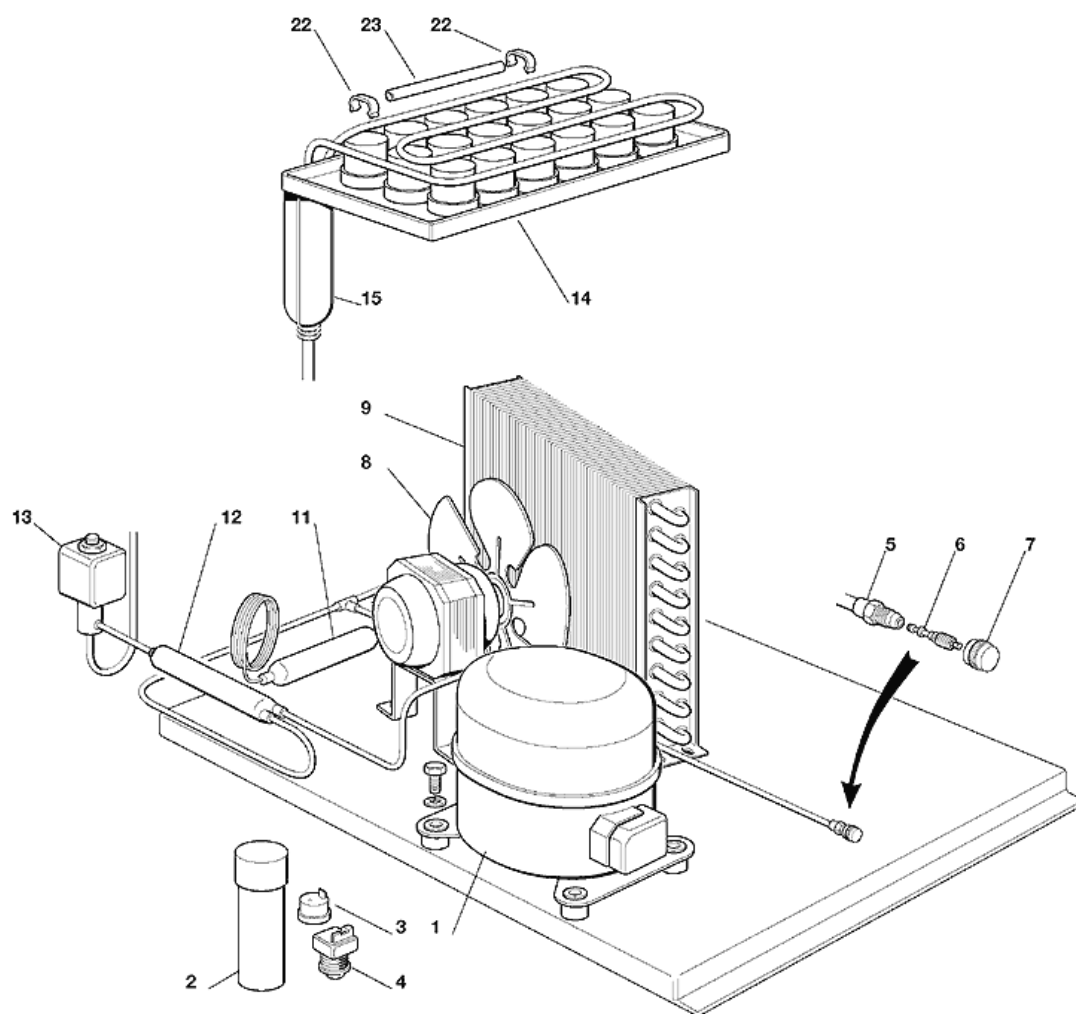
+7(812)987-08-81

POSITION	CODE	BEZEICHNUNG
0001	702386 00	GEHÄUSE
0002	782101 01R	ISOLIERTER EISBEHALTER
0003	660778 00	RECHTER VORHANGHALTER
0004	660778 01	LINKER VORHANGHALTER
0005	660775 00	VORHANGHALTER
0006	650806 05	SCHRAUBE
0007	784457 07R	VORHANG
0007	784457 10R	VORHANG - KLEINE WÜRFEL
0008	660741 00	PLASTIKSTOPFEN
0009	460047 00	FEDER
0010	732017 00	FUEHLERHALTER
0011	660816 00	STOSSDAEMPFER
0012	742033 04	VERDAMPFERDECKEL
0013	721972 00	LINKES SEITENTEIL
0014	721971 00	RECHTES SEITENTEIL
0015	702397 00	RUECKWAND
0016	702388 00	HALTER FÜR RÜCKWAND
0017	721949 00	ABDECKHAUBE
0018	650900 00	ISOLIERUNG
0018	660822 00	PLASTIKABDECKUNG
0019	650806 00	SCHRAUBE
0020	660776 00	PLASTIK VORDERTEIL
0021	721970 00	BAND-STREIFEN
0022	660830 01	LINKER ECKENSCHUTZ
0023	660830 00	RECHTER ECKENSCHUTZ
0024	702413 00	FRONTHALTER
0025	721973 00	VORDERWAND - LUFTGEKÜHLT
0025	721973 01	VORDERWAND - WASSERGEKÜH
0026	650850 00	SCOTSMAN ZEICHEN
0027	660829 00	SCHALTERABDECKUNG
0028	660804 00	LUFTFILTERHALTER
0029	660817 00	FÜHRUNG FÜR LUFTFILTER
0030	660805 00	LUFT FILTER
0031	660814 00	BEHÄLTERTÜR
0032	660286 00	SHAFT LAGER
0033	660831 00	HALTER FÜR REIN. TASCHE
0034	650909 00	REINIGUNGSTASCHE
0035	650382 01	FUSS

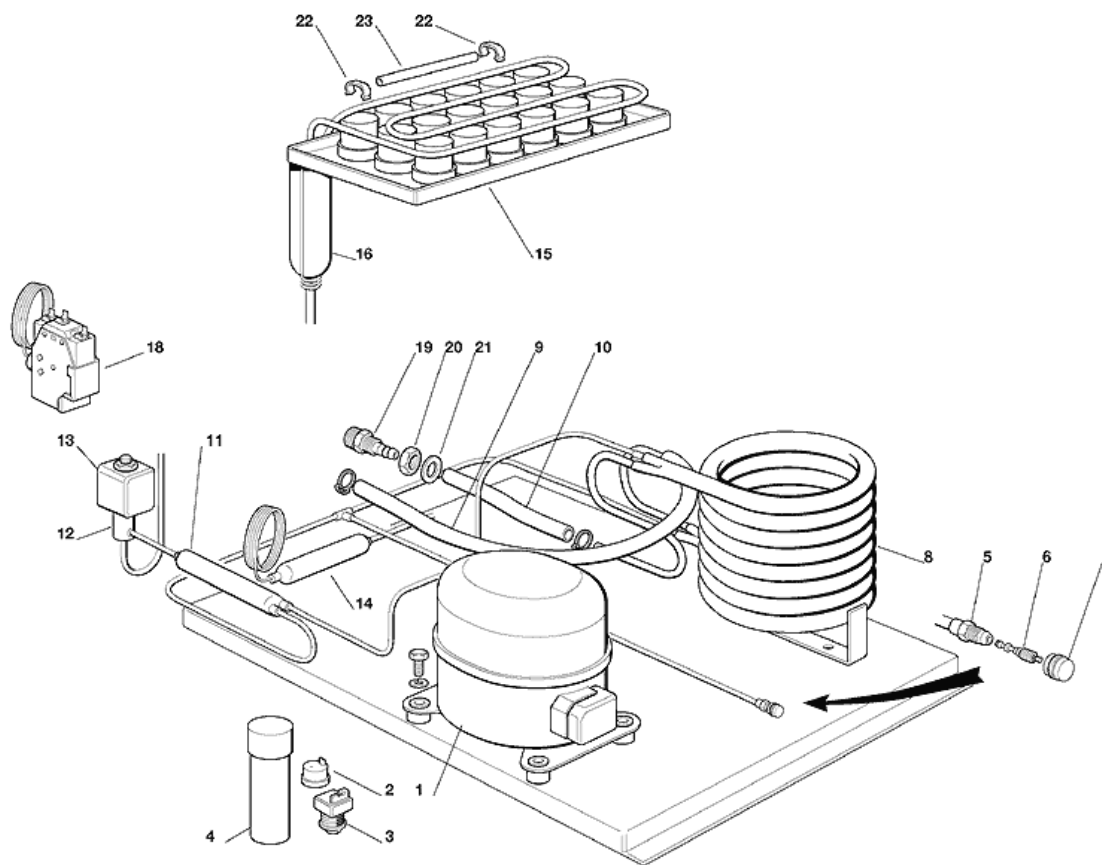


+7(812)987-08-81

POSITION	CODE	BEZEICHNUNG
0001	702458 00	GEHÄUSE
0002	782101 01R	ISOLIERTER EISBEHALTER
0003	660778 00	RECHTER VORHANGHALTER
0004	660778 01	LINKER VORHANGHALTER
0005	660775 00	VORHANGHALTER
0006	650806 05	SCHRAUBE
0007	784457 07R	VORHANG
0007	784457 10R	VORHANG - KLEINE WÜRFEL
0008	660741 00	PLASTIKSTOPFEN
0009	460047 00	FEDER
0010	732017 00	FUEHLERHALTER
0011	660816 00	STOSSDAEMPFER
0012	742033 04	VERDAMPFERDECKEL
0013	722277 00	LINKES SEITENTEIL
0014	722276 00	RECHTES SEITENTEIL
0015	702397 00	RUECKWAND
0016	702462 00	HALTER FÜR RÜCKWAND
0017	721949 00	ABDECKHAUBE
0018	650900 00	ISOLIERUNG
0018	660822 00	PLASTIKABDECKUNG
0019	650806 00	SCHRAUBE
0020	660776 00	PLASTIK VORDERTEIL
0021	721970 00	BAND-STREIFEN
0022	660830 01	LINKER ECKENSCHUTZ
0023	660830 00	RECHTER ECKENSCHUTZ
0024	702413 00	FRONTHALTER
0025	721973 00	VORDERWAND - LUFTGEKÜHLT
0025	721973 01	VORDERWAND - WASSERGEKÜH
0026	650850 00	SCOTSMAN ZEICHEN
0027	660829 00	SCHALTERABDECKUNG
0028	660804 00	LUFTFILTERHALTER
0029	660817 00	FÜHRUNG FÜR LUFTFILTER
0030	660805 00	LUFT FILTER
0031	660814 00	BEHÄLTERTÜR
0032	660286 00	SHAFT LAGER
0033	660831 00	HALTER FÜR REIN. TASCHE
0034	650909 00	REINIGUNGSTASCHE
0035	650382 01	FUSS

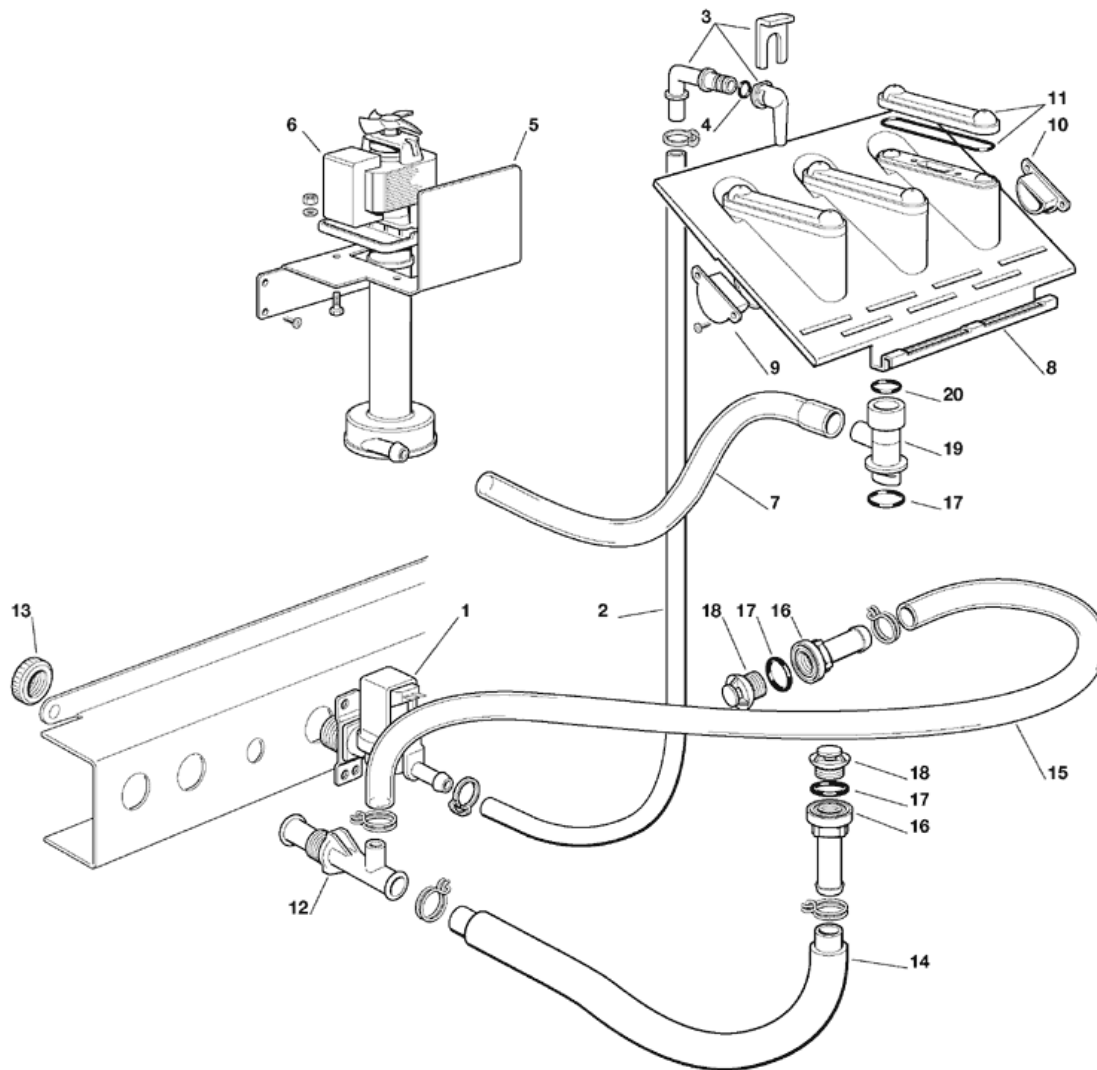


POSITION	CODE	BEZEICHNUNG
0001	670100 00	KOMPRESSOR - 230/50
0001	670101 01	KOMPRESSOR - 230/50
0002	620167 29	START KONDENSATOR 47MFD/330V
0003	620058 77	SCHUTZGERÄT 230/60
0003	620478 03	SCHUTZGERÄT 230/50
0004	620057 03	RELAIS - 230/60
0004	620057 31	RELAIS - 230/50
0005	650109 00	VENTILGEHÄUSE
0006	670012 00	VENTILKOLBEN
0007	650106 00	VENTILKLAPPE
0008	620419 02	LUFTER MOTOR - 230/50-60
0008	620419 03	LUFTER MOTOR - 115/60
0008	620419 32	FLUEGEL
0009	620420 00	LUFT KONDENSATOR
0011	630003 06	TROCKNER
0012	630137 00	FILTER
0013	620306 27	HEISSGAZ VENTILGEHÄUSE
0013	620306 48	HEISSGAZ VENTIL SPULE - 230/50-60
0014	784615 01	VERDAMPFER
0014	784622 00	VERDAMPFER - GROSSE WÜRFEL
0014	784645 00	VERDAMPFER - KLEINE WÜRFEL
0015	784632 01	SAMMLER UND SAUGLEITUNGEN
0022	650475 02	UNKLAMMERN
0022	660386 00	PLASTIKCLIP
0023	741114 00R	PLASTIK FUEHLERHALTER
0023	741114 02R	PLASTIK FUEHLERHALTER

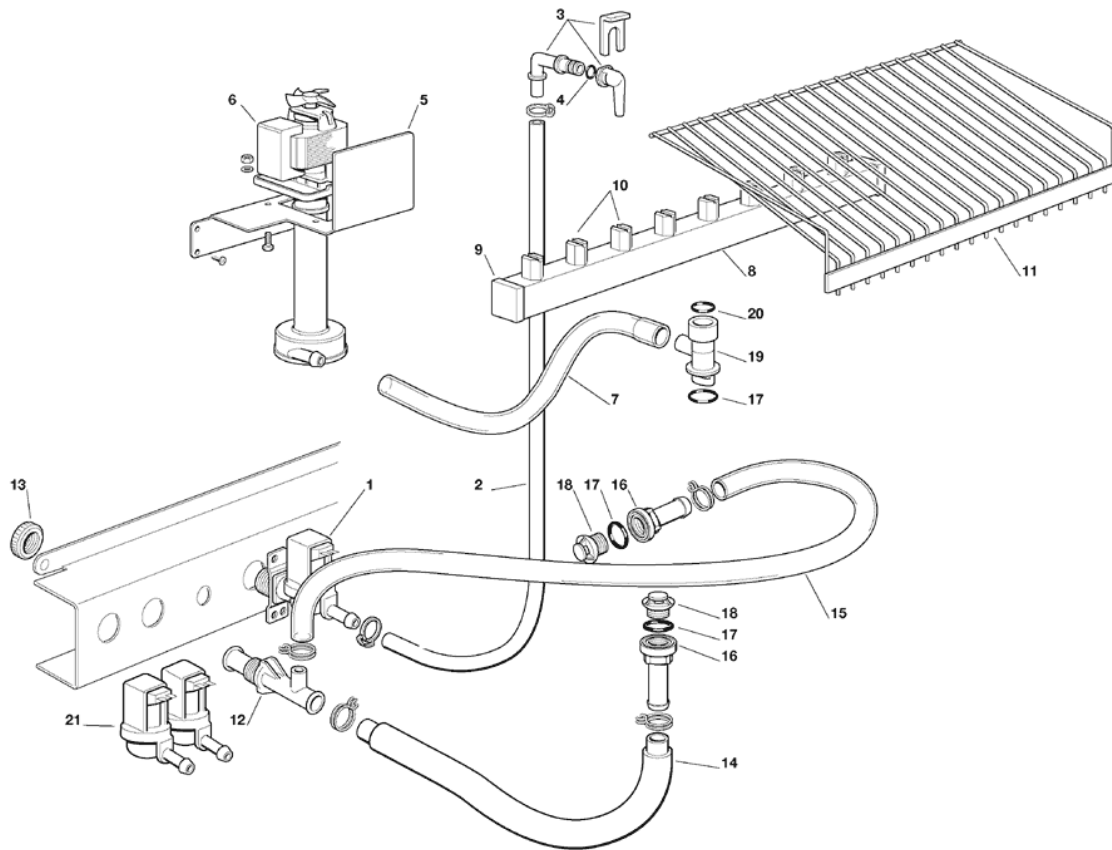


POSITION	CODE	BEZEICHNUNG
0001	670100 00	KOMPRESSOR - 230/50
0001	670101 01	KOMPRESSOR - 230/50
0002	620058 77	SCHUTZGERÄT 230/60
0002	620478 03	SCHUTZGERÄT 230/50
0003	620057 03	RELAIS - 230/60
0003	620057 31	RELAIS - 230/50
0004	620167 29	START KONDENSATOR 47MFD/330V
0005	650109 00	VENTILGEHÄUSE
0006	670012 00	VENTILKOLBEN
0007	650106 00	VENTILKLAPPE
0008	620389 00	WASSERGEKÜHLT KONDENSATOR
0009	281900 01	PLASTIK ROHR-PRO METER
0010	281900 01	PLASTIK ROHR-PRO METER
0011	630137 00	FILTER
0012	620306 27	HEISSGAZ VENTILGEHÄUSE
0013	620306 48	HEISSGAZ VENTIL SPULE - 230/50-60
0014	630003 06	TROCKNER
0015	784615 01	VERDAMPFER
0015	784622 00	VERDAMPFER - GROSSE WÜRFEL
0015	784645 00	VERDAMPFER - KLEINE WÜRFEL
0016	784632 01	SAMMLER UND SAUGLEITUNGEN
0018	620075 00	PRESSOSTAT
0022	650475 02	UNKLAMMERN
0022	660386 00	PLASTIKCLIP
0023	741114 00R	PLASTIK FUEHLERHALTER
0023	741114 02R	PLASTIK FUEHLERHALTER

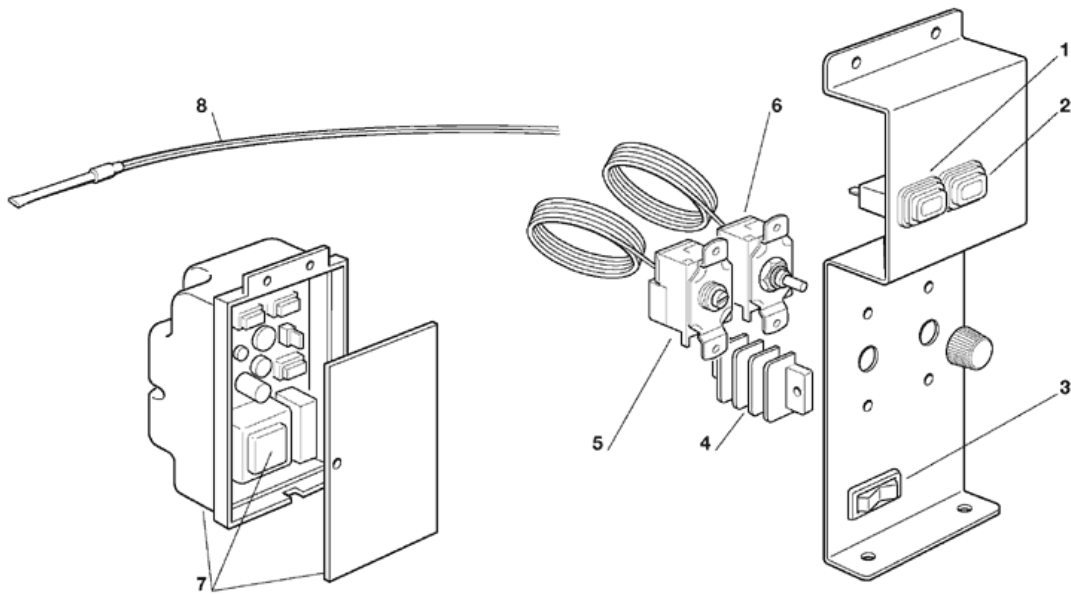
+7(812)987-08-81



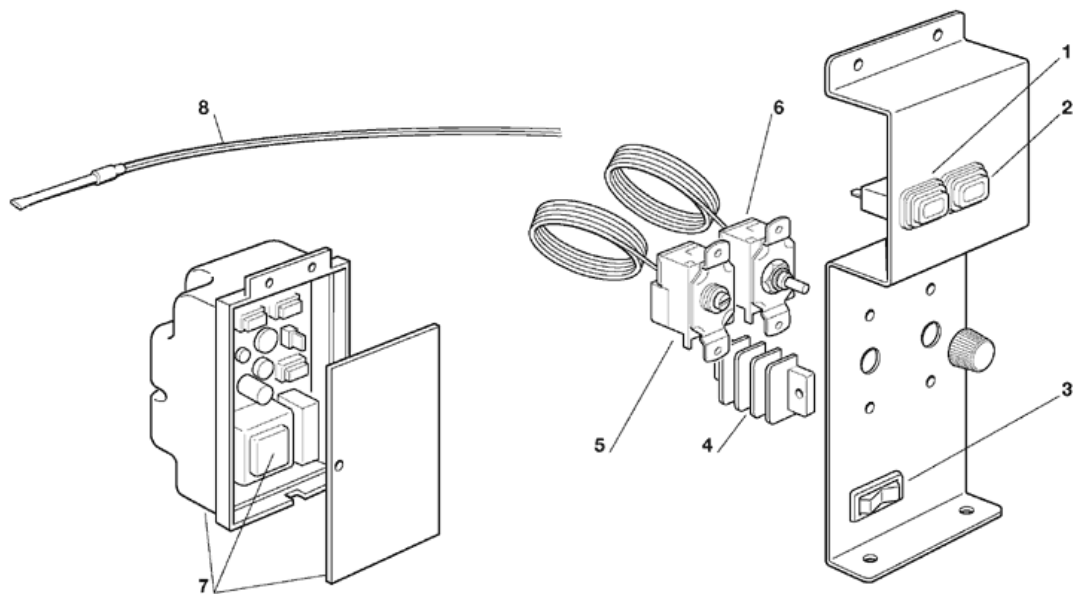
POSITION	CODE	BEZEICHNUNG
0001	650105 65	WASSERZULAUFVENTIL, LUFT
0001	650105 69	WASSERZULAUFVENTIL, WASSER
0002	281900 01	PLASTIK ROHR-PRO METER
0003	793172 00R	ABGEWINKELTES ZULAUFROHR
0004	640041 31	O RING
0005	721986 00	PUMPENHALTER
0006	620433 00	WASSER PUMPE - 230/50
0006	620433 01	WASSER PUMPE - 230/60
0007	610150 03	ABFLUSSROHR
0008	793129 09	SPRÜHSYSTEM
0009	660520 07	PLASTIKSTOPFEN
0010	660520 06	PLASTIKSTOPFEN
0011	060529 01	KIT SPRAY-ABDECKUNG
0012	660224 00	T STÜCK
0013	660535 00	PLASTICK RING MUTTER
0014	610148 10	ABFLUSSROHR
0015	610204 00	ROHR
0016	660219 01	ABFLUSSROHR
0017	640134 00	SIMMER RING
0018	660211 01	ABFLUSSFILTER
0019	660777 00	SPRITZWELLE
0020	640041 32	O RING



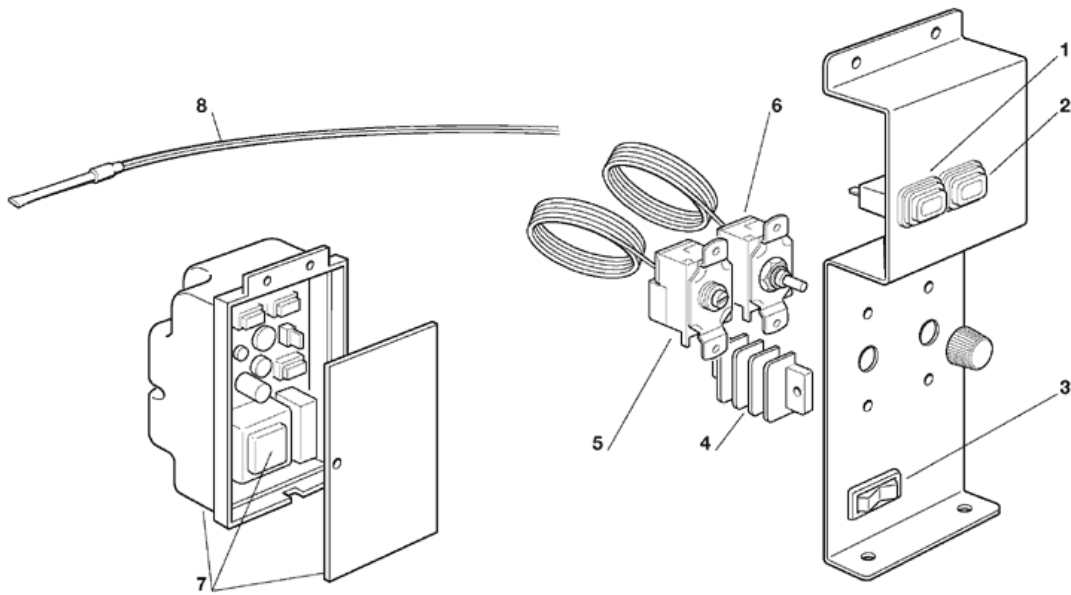
POSITION	CODE	BEZEICHNUNG
0001	650105 72	WASSEREINLAUFVENTIL - 230/50-80 FLÜFTERGEKÜHLT
0002	281900 01	PLASTIK ROHR-PROTEKTOR
0003	793172 00R	ABGEWINKELTES ZULAUFROHR
0004	640041 31	O RING
0005	721937 00	PUMPENHALTER
0006	620433 00	WASSER PUMPE - 230/50
0007	610150 03	ABFLUSSROHR
0008	650665 31	WASSERVERTEILERROHR - GROSSE WÜRFEL
0008	650951 00	WASSERVERTEILERROHR - KLEINE WÜRFEL
0009	660557 00	STOPFEN
0010	660558 00	SPÜHDÜSEN
0011	650859 00	ABGLEITGRILL - GROSSE WÜRFEL
0011	650937 00	ABGLEITGRILL - KLEINE WÜRFEL
0012	660224 00	T STÜCK
0013	660535 00	PLASTICK RING MUTTER
0014	610148 10	ABFLUSSROHR
0015	610204 00	ROHR
0016	660219 02	ABFLUSSROHR
0017	640134 00	SIMMER RING
0018	660211 01	ABFLUSSFILTER
0019	660777 01	SPRITZWELLE
0020	640041 32	O RING
0021	650105 69	WASSERZULAUFVENTIL, WASSER



POSITION	CODE	BEZEICHNUNG
0001	060666 00	SCHALTER KIT
0002	060666 00	SCHALTER KIT
0003	620442 01	SCHALTER
0004	630114 01	KLAMMERNSPLATTE
0005	630005 00	SPEICHERTHERMOSTAT
0006	620264 16	VERDAMPFERTHERMOSTAT
0007	785104 02R	PLATINE - REIN.INTERVALL.ANZ - 230V
0008	620404 11	KONDENSATORTEMPERATURFUEHLER



POSITION	CODE	BEZEICHNUNG
0001	620487 03	RESETSCHALTER
0001	620487 04	PLASTIKSCHUTZ
0001	620504 00	WARNLAMPE
0002	620487 02	HAUPTSCHALTER
0002	620487 04	PLASTIKSCHUTZ
0003	620442 01	SCHALTER
0004	630114 01	KLAMMERNSPATTE
0005	630005 00	SPEICHERTHERMOSTAT
0006	620264 16	VERDAMPFERTHERMOSTAT
0007	785104 02R	PLATINE - REIN.INTERVALL.ANZ - 230V
0008	620404 11	KONDENSATORTEMPERATURFUEHLER



7(812)987-08-81

POSITION	CODE	BEZEICHNUNG
0001	620487 01	WARNLAMPE - RESETSCHALTER
0002	620487 00	HAUPTSCHALTER
0003	620442 01	SCHALTER
0004	630114 01	KLAMMERNSPLATTE
0005	630005 00	SPEICHERTHERMOSTAT
0006	620264 16	VERDAMPFERTHERMOSTAT
0007	785104 02R	PLATINE - REIN.INTERVALL.ANZ - 230V
0008	620404 11	KONDENSATORTEMPERATURFUEHLER