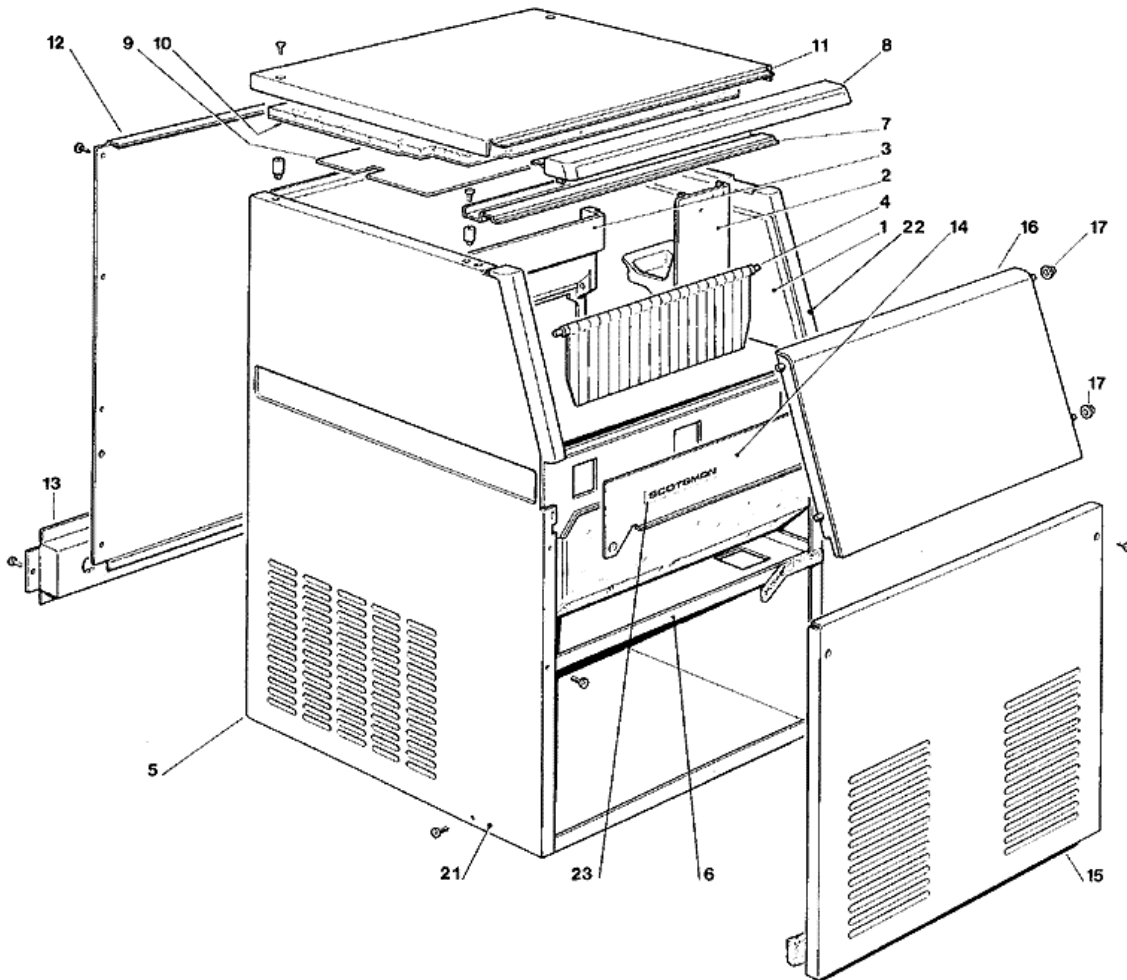


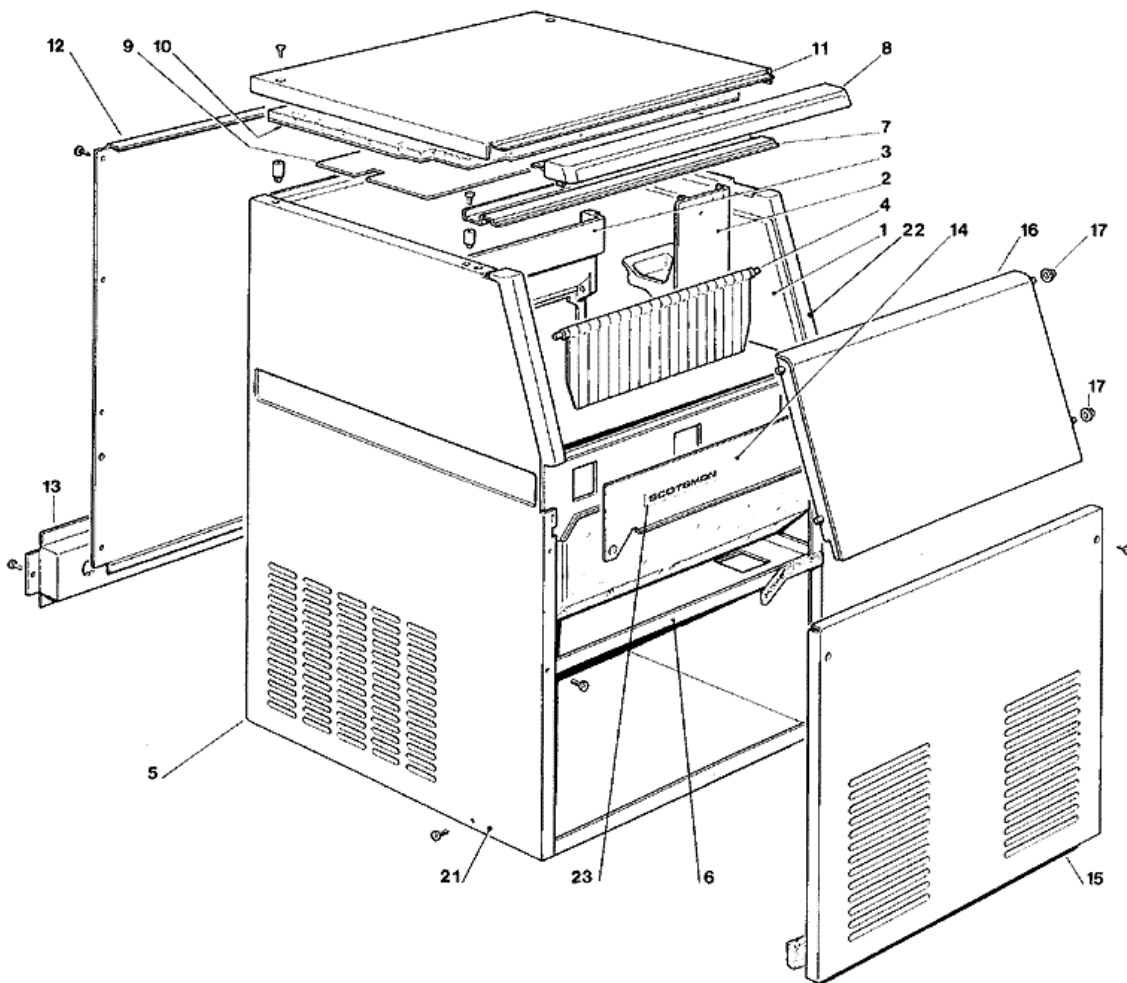
+7(812)987-08-81

- 1 - MACHINE GEHAUSE (bis S.N. 16393)
- 2 - MACHINE GEHAUSE (von S.Nr. 16394)
- 3 - GEFRIERSYSTEM LUFTGEKÜHLT
- 4 - GEFRIERSYSTEM WASSERGEKÜHLT
- 5 - WASSER SYSTEM
- 6 - ELEKTRONISCHE KARTE UND TEMPERRATUR- FUEHLERENHEIT (bis S.N. 16394)
- 7 - ELEKTRONISCHE KARTE UND TEMPERRATUR- FUEHLERENHEIT (von S.N. 16395)



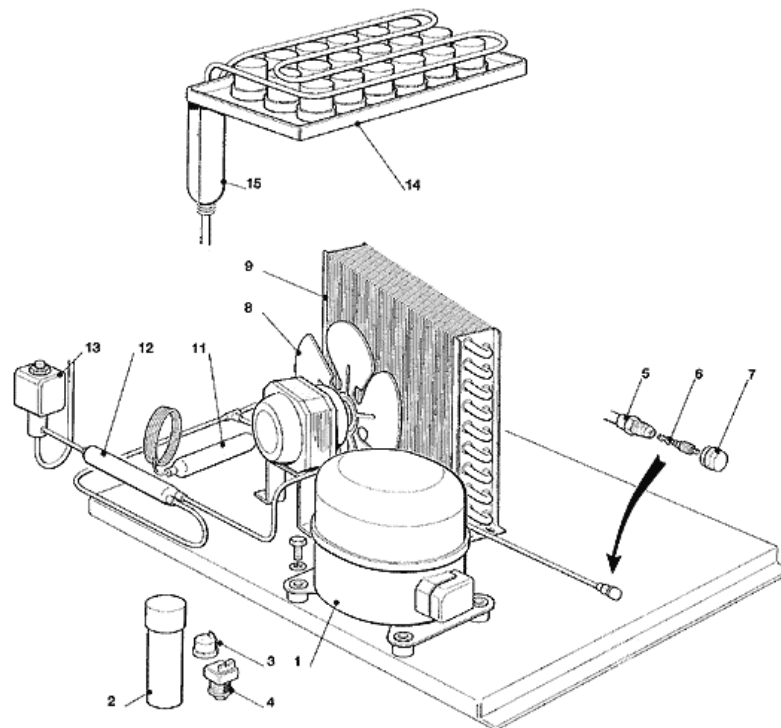
+7(812)987-08-81

POSITION	CODE	BEZEICHNUNG
0000	650382 01	FUSS
0001	782070 14R	ISOLIEREISSPLICHER
0002	660470 02	PUMPENTRAEGER
0003	660469 02	JALOUSIETRAEGER
0004	784169 09R	JALOUSIE
0005	704297 01	CHASSIS RAHMEN
0006	701940 02	METALTEILER
0007	721455 00	METALTRAEGER
0008	660468 02	PLASTIK VORDERTEIL
0009	742033 03	VERDAMPFERDECKEL
0010	784378 11R	ISOLIERUNG
0011	721593 01	ABDECKHAUBE
0012	702295 00	REUCKWAND
0013	721592 00	METALLTRÄGER EDELSTAHL
0014	721668 00	EDELSTAHL-BANDSTREIFEN
0015	721695 01	VORDERWAND EDELSTAHL
0016	660572 01	SPEICHERTUER
0017	660286 00	SHAFT LAGER
0021	721696 01	EDELSTAHL LINKSWAND
0022	721697 01	RECHTE WAND
0023	660614 00	SCOTSMAN ZEICHEN

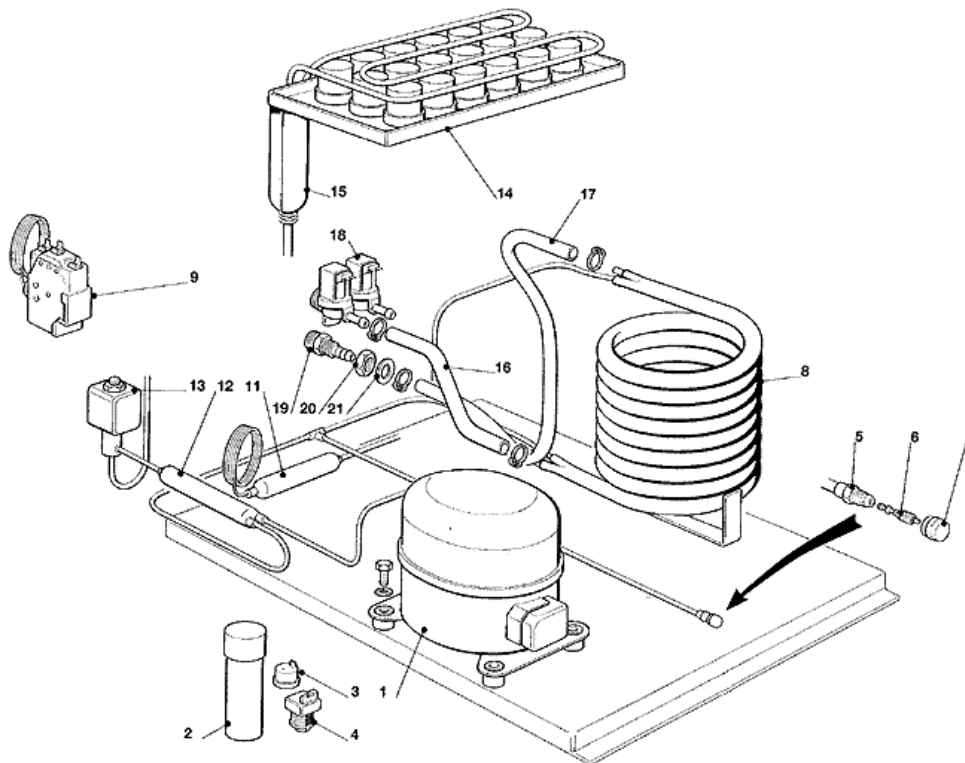


+7(812)987-08-81

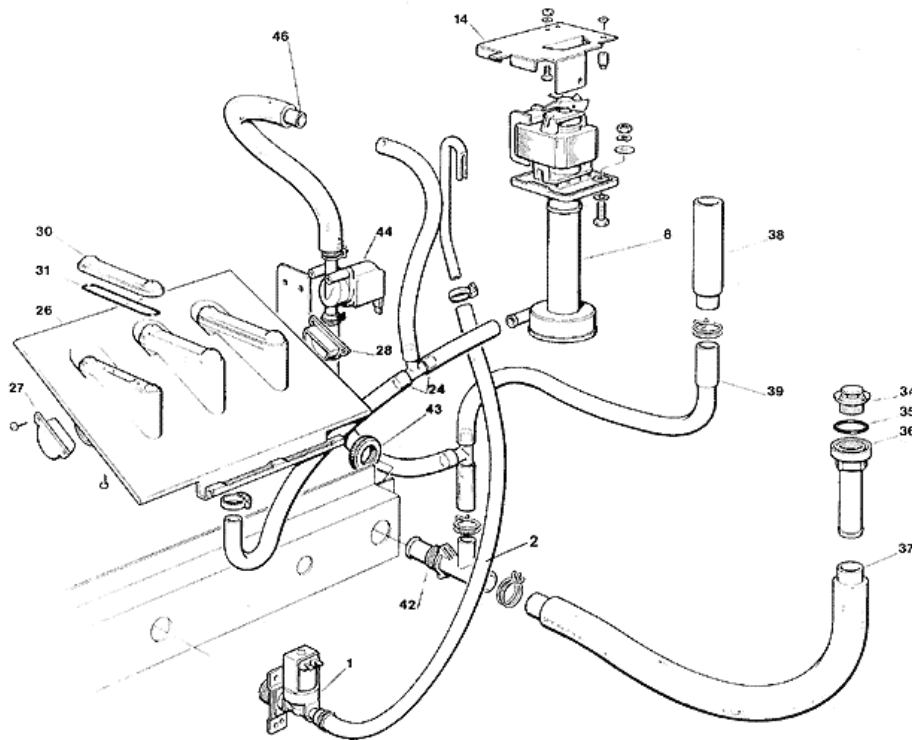
POSITION	CODE	BEZEICHNUNG
0000	650382 01	FUSS
0001	782070 21R	ISOLIEREISSPILCHER
0002	660470 02	PUMPENTRAEGER
0003	660469 02	JALOUSIETRAEGER
0004	784169 09R	JALOUSIE
0005	704297 01	CHASSIS RAHMEN
0006	701940 02	METALTEILER
0007	721455 00	METALTRAEGER
0008	660468 02	PLASTIK VORDERTEIL
0009	742033 03	VERDAMPFERDECKEL
0010	784378 11R	ISOLIERUNG
0011	721593 01	ABDECKHAUBE
0012	702295 00	REUCKWAND
0013	721592 00	METALLTRÄGER EDELSTAHL
0014	721668 00	EDELSTAHL-BANDSTREIFEN
0015	721695 02	VORDERWAND EDELSTAHL
0016	660572 01	SPEICHERTUER
0017	660286 00	SHAFT LAGER
0021	721696 01	EDELSTAHL LINKSWAND
0022	721697 01	RECHTE WAND
0023	660614 00	SCOTSMAN ZEICHEN



POSITION	CODE	BEZEICHNUNG
0001	670100 00	KOMPRESSOR - 230/50
0001	670101 01	KOMPRESSOR - 230/50
0002	620167 29	START KONDENSATOR 47MFD/330V
0003	620058 77	SCHUTZGERÄT 230/60
0003	620478 03	SCHUTZGERÄT 230/50
0004	620057 03	RELAIS - 230/60
0004	620057 31	RELAIS - 230/50
0005	650109 00	VENTILGEHÄUSE
0006	670012 00	VENTILKOLBEN
0007	650106 00	VENTILKLAPPE
0008	620419 02	LUFTER MOTOR - 230/50-60
0008	620419 03	LUFTER MOTOR - 115/60
0008	620419 32	FLUEGEL
0008	620419 62	LUFTER MOTOR TRAEGER
0009	620276 02	LUFT KONDENSATOR
0011	630003 05	TROCKNER
0012	630137 01	MECHANISCH FILTERN
0013	620306 22	HEISSGAZ VENTILGEHÄUSE
0013	620306 48	HEISSGAZ VENTIL SPULE - 230/50-60
0014	784297 08	VERDAMPFER
0015	784444 02	SAMMLER UND SAUGLEITUNGEN

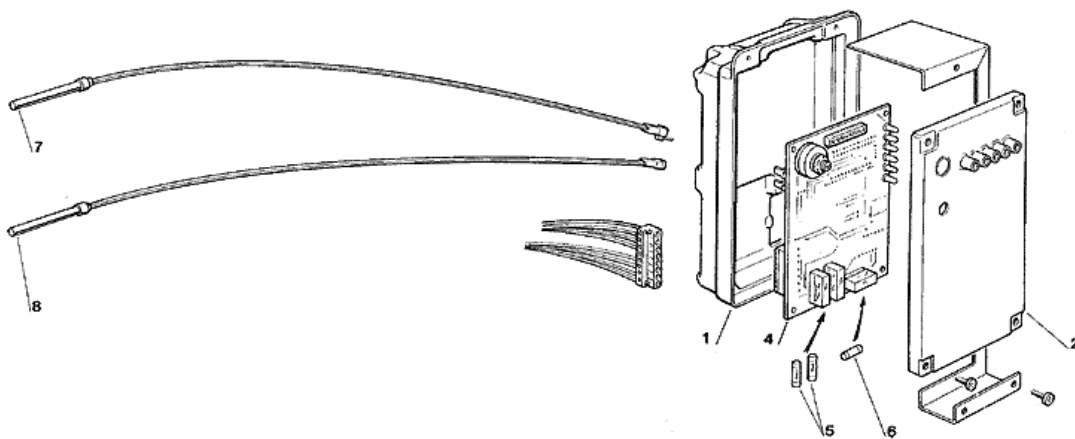


POSITION	CODE	BEZEICHNUNG
0001	670100 00	KOMPRESSOR - 230/50
0001	670101 01	KOMPRESSOR - 230/50
0002	620167 29	START KONDENSATOR 47MFD/330V
0003	620058 77	SCHUTZGERÄT 230/60
0003	620478 03	SCHUTZGERÄT 230/50
0004	620057 03	RELAIS - 230/60
0004	620057 31	RELAIS - 230/50
0005	650109 00	VENTILGEHÄUSE
0006	670012 00	VENTILKOLBEN
0007	650106 00	VENTILKLAPPE
0008	620389 00	WASSERGEKÜHLT KONDENSATOR
0009	620075 00	PRESSOSTAT
0011	630003 05	TROCKNER
0012	630137 01	MECHANISCH FILTERN
0013	620306 22	HEISSGAZ VENTILGEHÄUSE
0013	620306 48	HEISSGAZ VENTIL SPULE - 230/50-60
0014	784297 08	VERDAMPFER
0015	784444 02	SAMMLER UND SAUGLEITUNGEN
0016	281900 01	PLASTIK ROHR-PRO METER
0017	281900 01	PLASTIK ROHR-PRO METER
0018	650105 51	WASSEREINLAUFVENTIL-WASSERGEKÜHLT
0019	660291 00	3/4 GAS SCHLAUCH
0020	400030 01	MUTTER
0021	400031 00	SCHEIBE

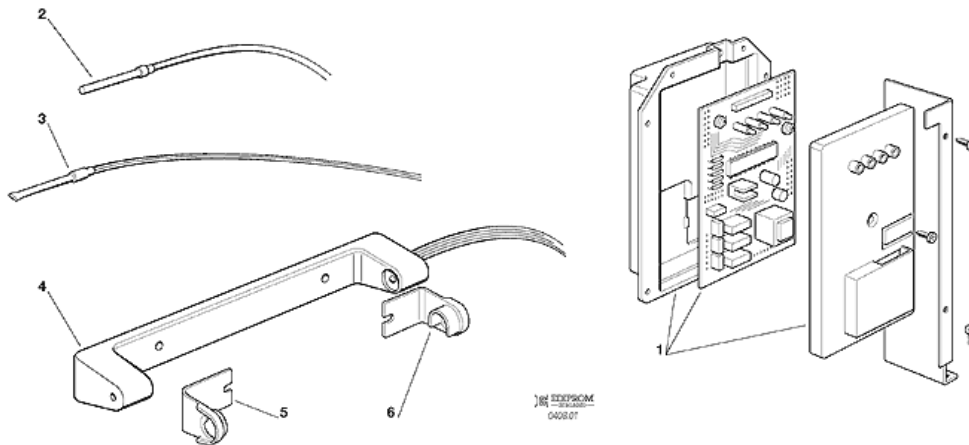


POSITION	CODE	BEZEICHNUNG
0001	650105 50	WASSEREINLAUFVENTIL - 230/50, 600 LUFTERGEKÜHLT
0001	650105 51	WASSEREINLAUFVENTIL-WASSERGEKÜHLT
0002	281900 01	PLASTIK ROHR-PRO METER
0008	620433 00	WASSER PUMPE - 230/50
0008	620433 01	WASSER PUMPE - 230/60
0014	723154 00	PUMPENTRAEGER
0024	610185 00	SCHLAUCH PUMPE - SPRUHSYSTEME
0026	793129 05	SPRUHSYSTEM EINHEIT
0027	660520 07	PLASTIKSTOPFEN
0028	660520 06	PLASTIKSTOPFEN
0030	660519 03	PLASTIK DECKEL
0031	640041 20	O RING
0034	660211 01	ABFLUSSFILTER
0035	640134 00	SIMMER RING
0036	660219 01	ABFLUSSROHR
0037	610148 10	ABFLUSSROHR
0038	660387 02	UEBERLAUFROHR
0039	610180 00	UEBERLAUFABFLUSSROHR
0042	660224 00	T STÜCK
0043	660535 00	PLASTICK RING MUTTER
0044	620460 00	WASSERABFLUSSVENTIL
0046	610173 00	ABFLUSSROHR

+7(812)987-08-81



POSITION	CODE	BEZEICHNUNG
0004	620403 16	GEDRUCKTE SCHALTUNG
0004	620403 17	REGENERIERTE PLATINE
0005	630015 10	SCHMELZSICHERUNG (16 A)
0006	630015 11	SCHMELZSICHERUNG (50 MA)
0007	620404 10	VERDAMPFERTEMPERATURFUEHLER
0008	620404 06	EISNIVEAUFUEHLEREINHEIT



POSITION	CODE	BEZEICHNUNG
0001	620462 00	GEDRUCKTESCHALTUNG - 230/50/60
0001	620462 01	GEDRUCKTESCHALTUNG - 115/60/1
0002	620404 10	VERDAMPFERTEMPERATURFUEHLER
0003	620404 11	KONDENSATORTEMPERATURFUEHLER
0004	650674 00	EISNIVEAUFUEHLEREINHEIT
0005	660720 00	PLASTIKABDECKUNG
0006	660720 01	PLASTIKABDECKUNG