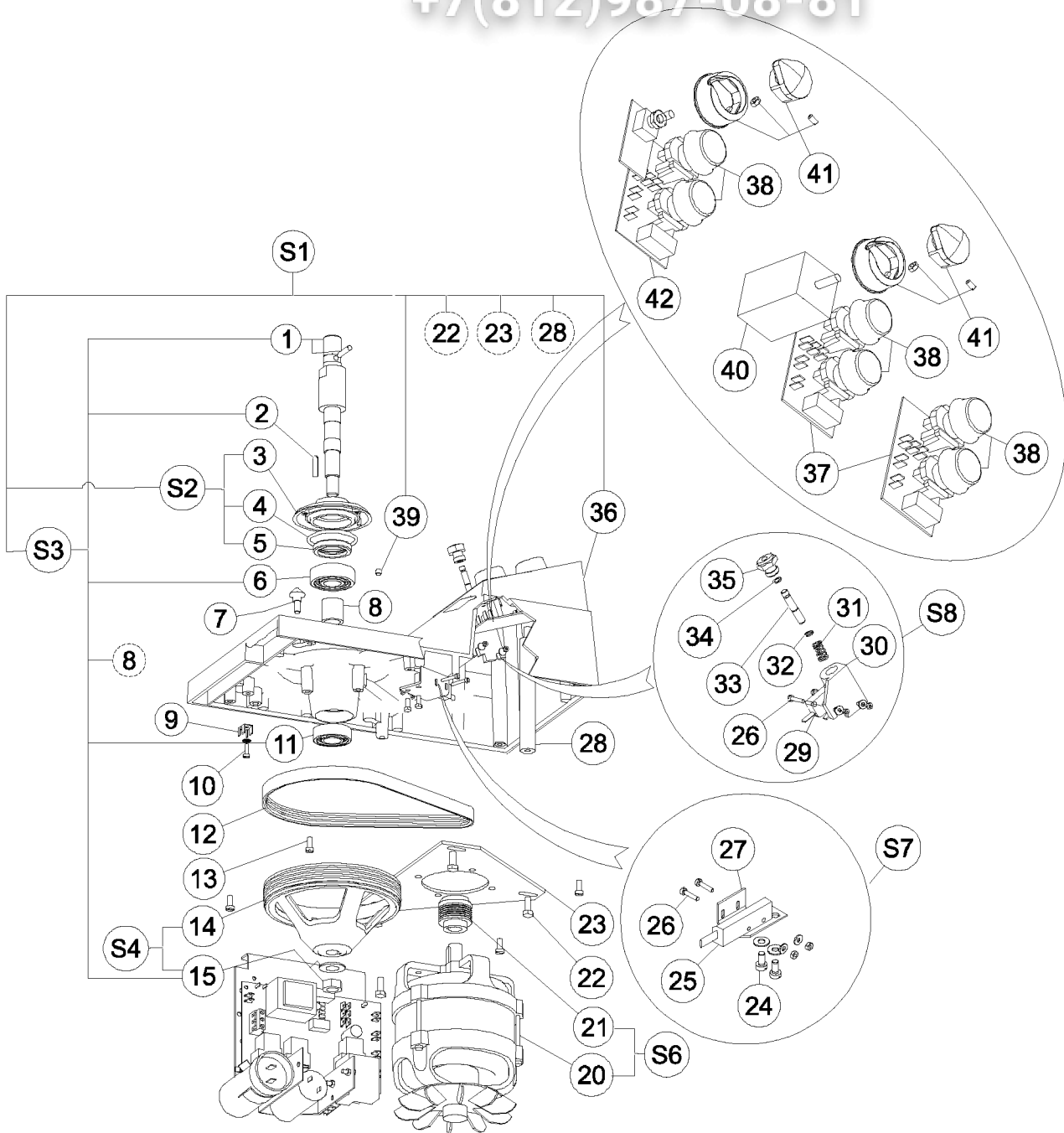


Vue éclatée - Structure / Exploded view - Structure /
Explosionszeichnung - Rahmen

Этот документ

vsezip.ru

+7(812)987-08-81

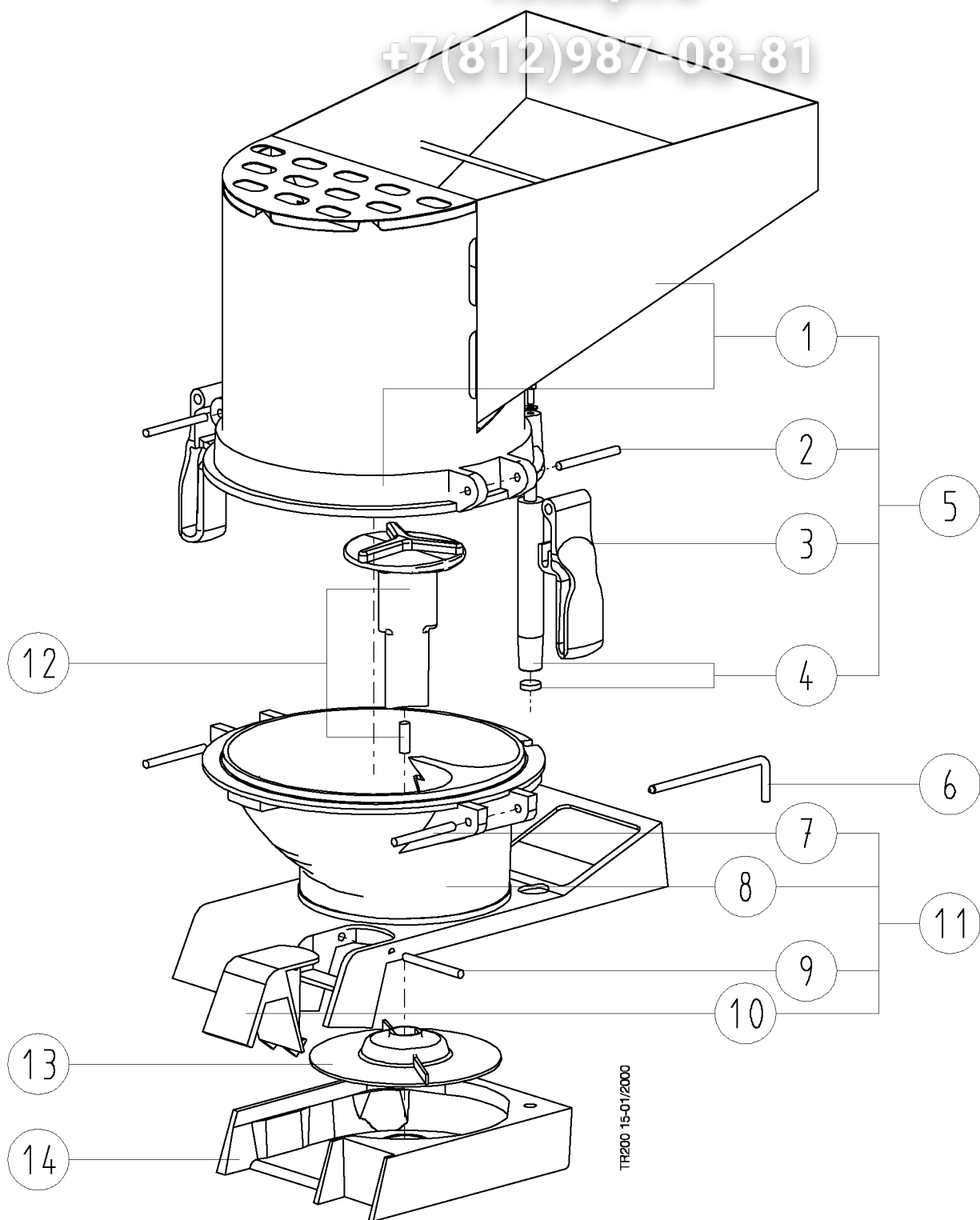


Vue éclatée trémie / Exploded view hopper / Explosionszeichnung -
Trichter / Esploso - Tramoggia pestello / Despiece - Tolva _____

3in100.com

vsezip.ru

+7(812)987-08-81



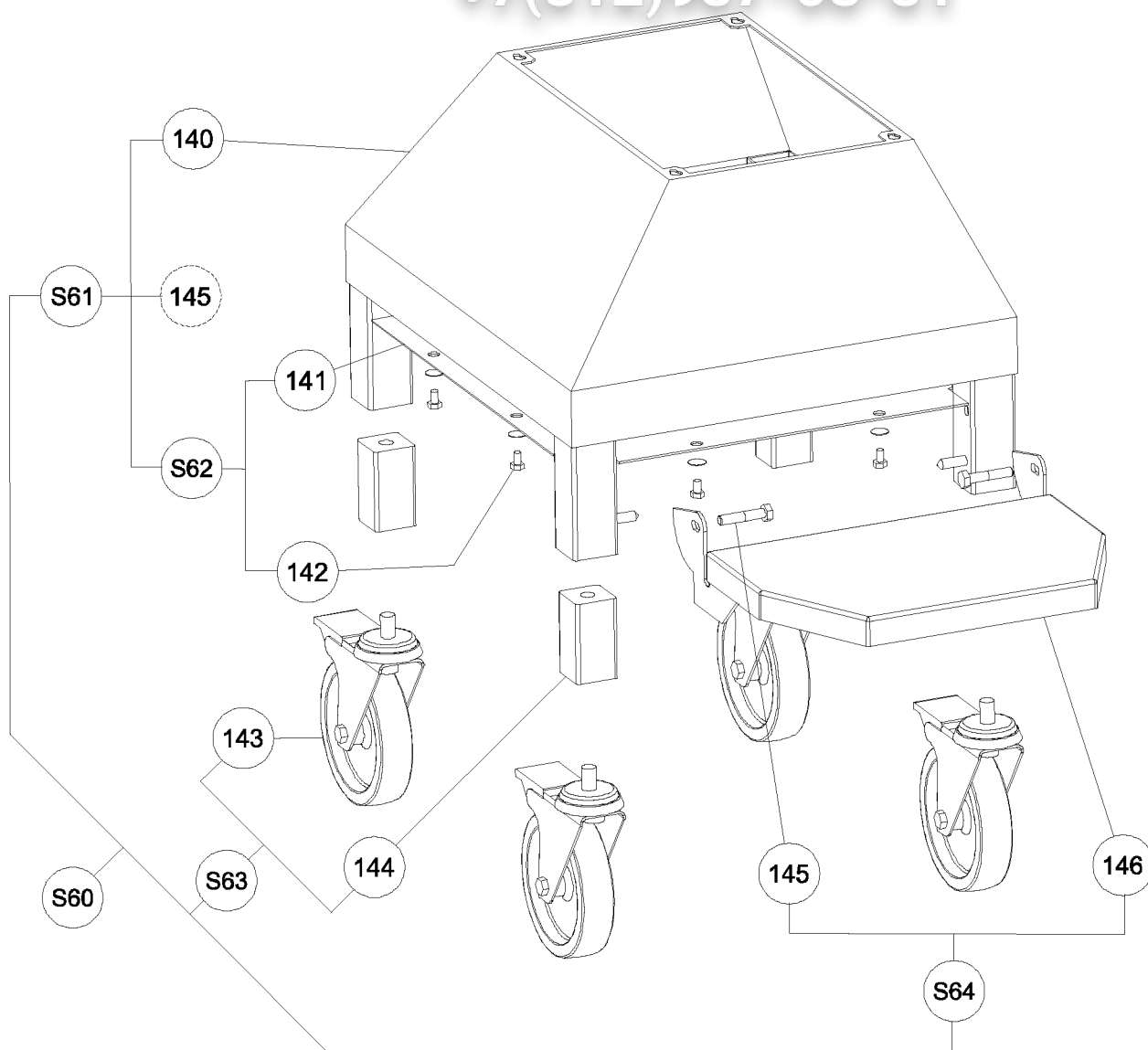
TR200 15-01/2000

Vue éclatée chariot / Exploded view trolley / Explosionszeichnung -
Wagen / Esploso - Carrello / Despiece - Carro

3in One.com

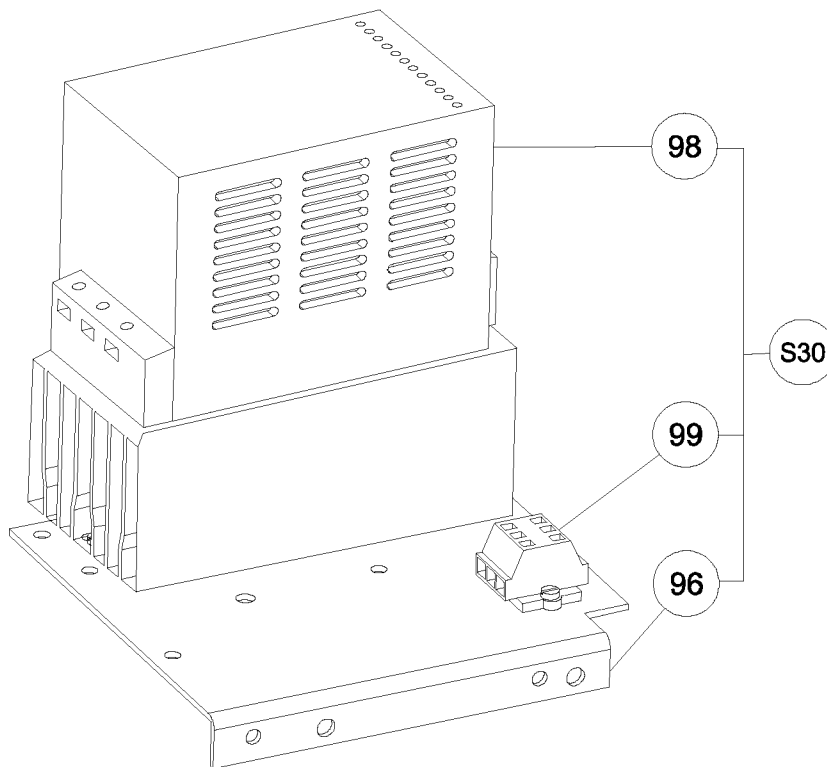
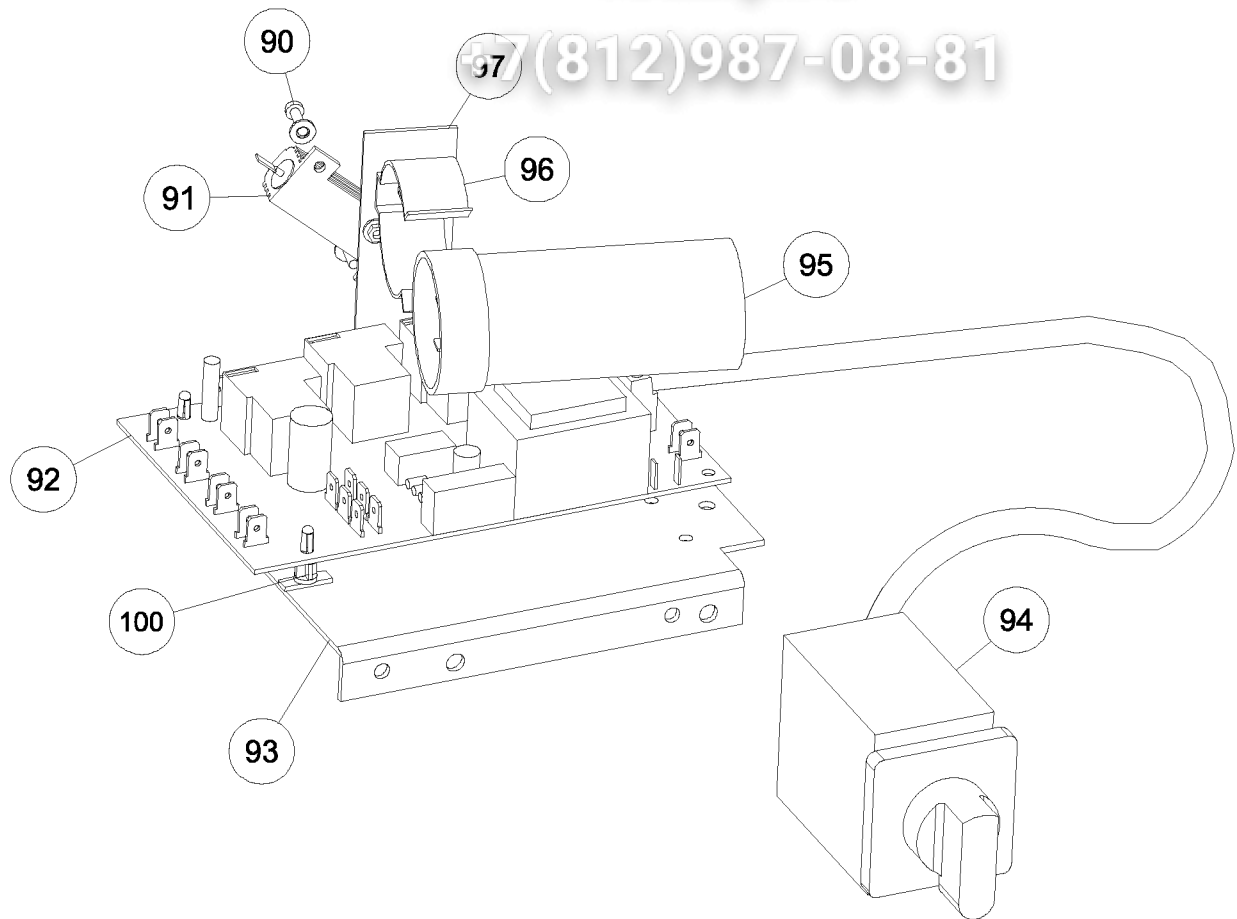
vsezip.ru

+7(812)987-08-81



Vue éclatée / Exploded view / Explosionszeichnung / Esploso /
Despiece

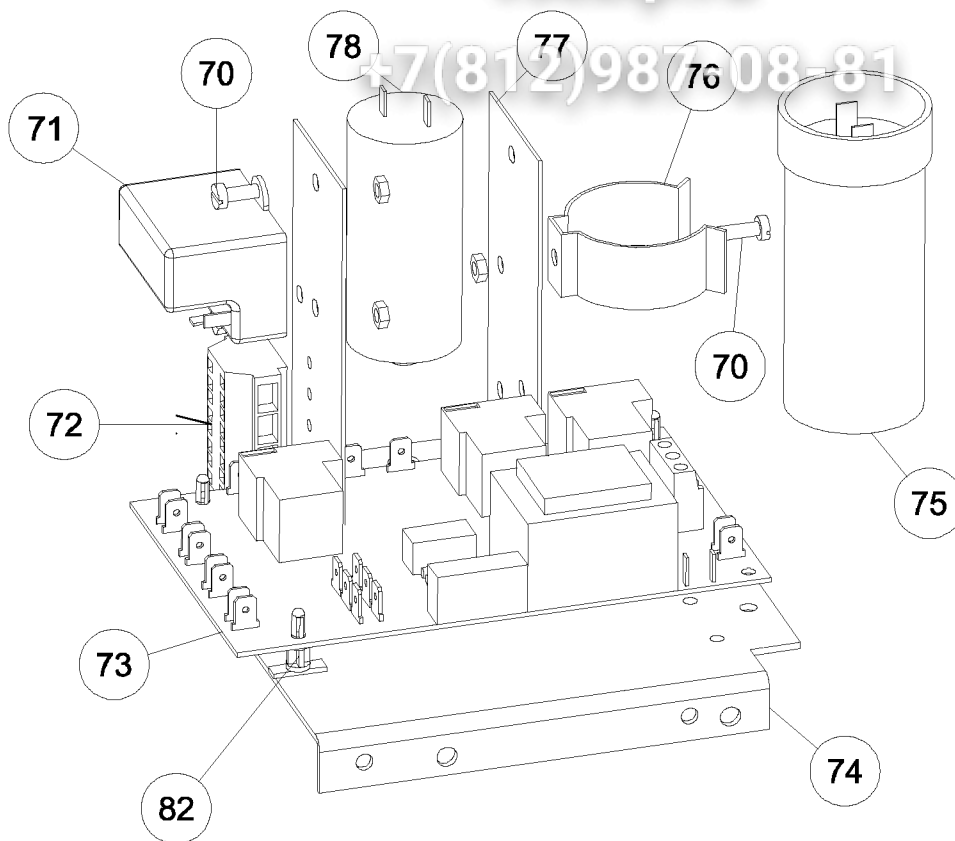
Platine électrique bi-vitesse / electric platinum bi-speed / elektrisches Platin
Bi-Geschwindigkeit / platino elettrico vi velocità / platino eléctrico Bivelocidad



Platine électrique vitesse variable / electric platinum variable speed / elektrisches Platin
veränderliche Geschwindigkeit / platino elettrico velocità variable / platino eléctrico velocidad variable

Vue éclatée / Exploded view / Explosionszeichnung / Esploso /
Despiece

Platine électrique Monophasé / electric platinum single phase / elektrisches
Platin einphasing / platino elettrico monofase/ platino eléctrico monofásico



Platine électrique Triphasé/ electric platinum three phase / elektrisches Platin
Dreiphasenstrom / platino elettrico triphase/ platino eléctrico trifásico

