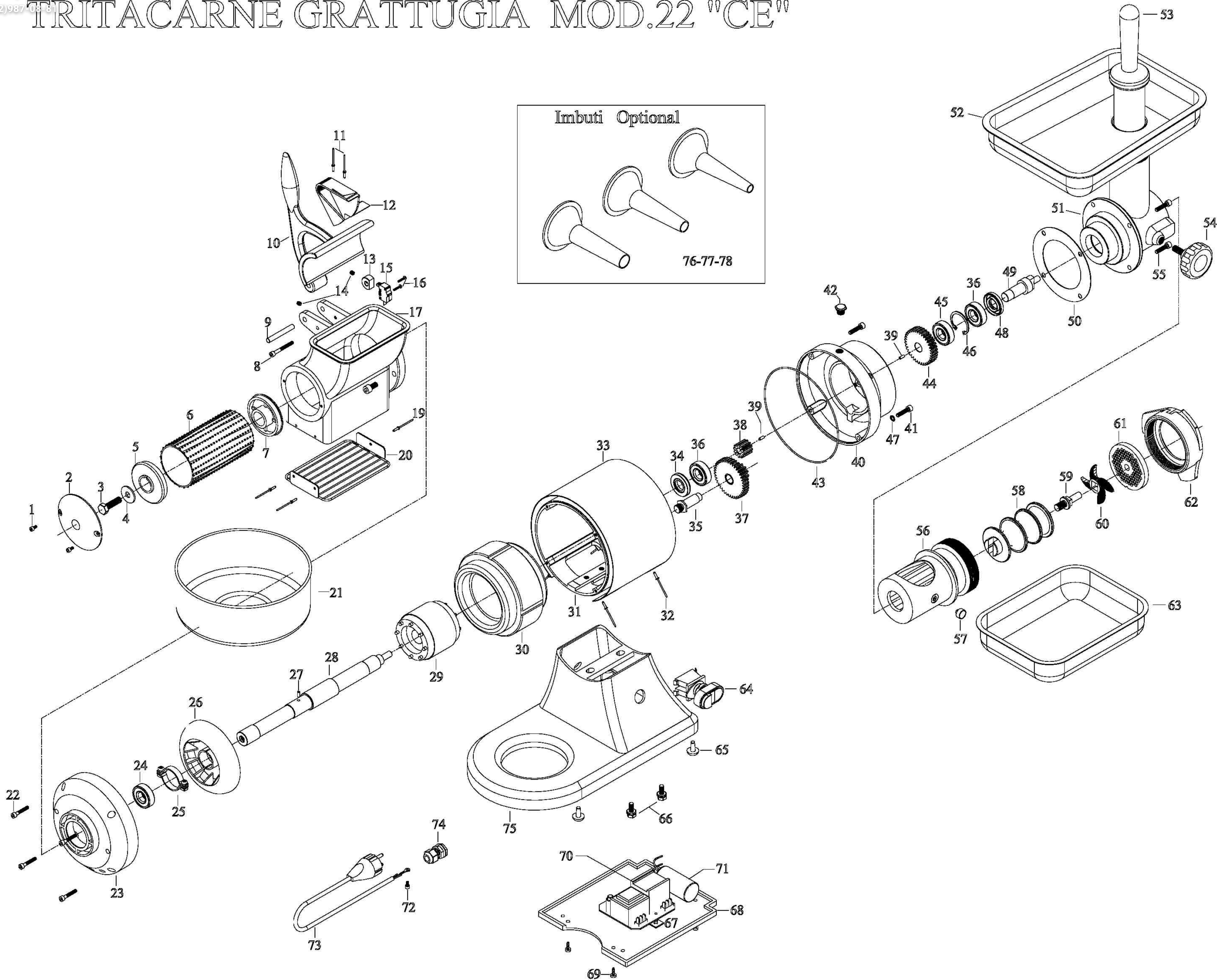


# TRITACARNE GRATTUGIA MOD.22 "CE"



Imbuti Optional

76-77-78