

Ersatzteilzeichnung Außengehäuse und Tür OES mini 2in1
 Spare part drawing outer casing and door OES mini 2in1

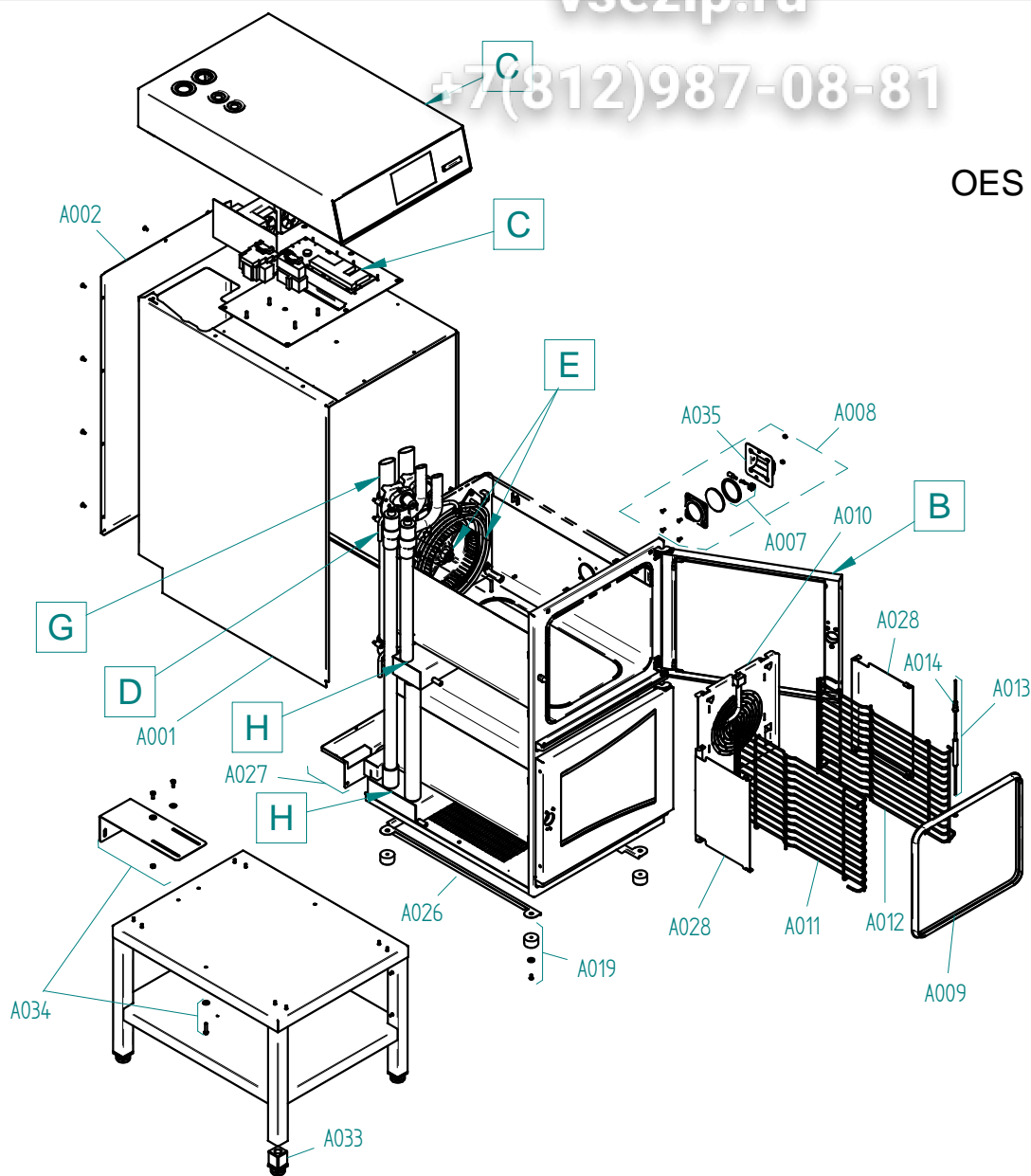
ETZ A/B - AG Tür KR Türgriff antibak 1 / 1

vsezip.ru

+7(812)987-08-81

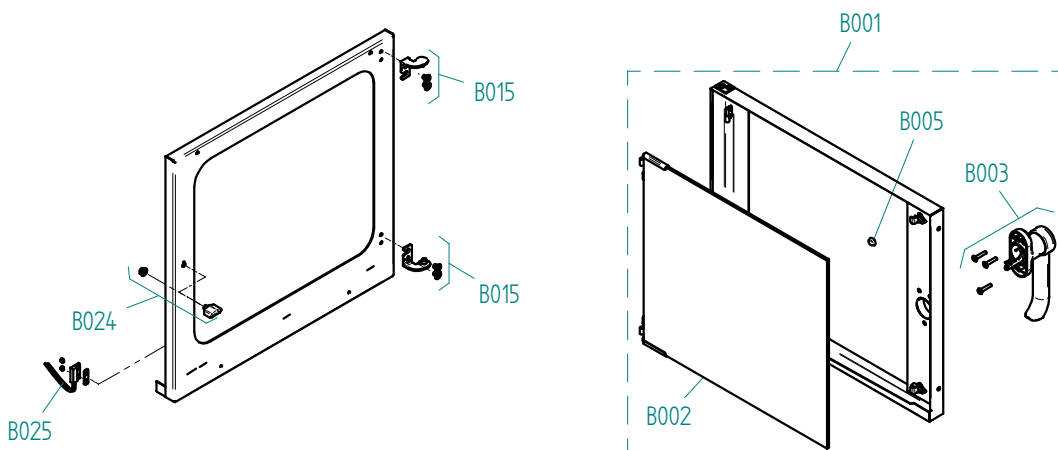
A

OES mini 2in1



B

OES mini



Art. Nr. 9825327_02 | 29.06.2011 | Änderungen vorbehalten! Changes excepted!

gültig ab / valid from:
 gültig bis / valid to:

Vorgängerversion / previous version: 9825279
 Nachfolgeversion / follow-up version:

Enodis
 Talstraße 35
 D- 82436 Egfling | Germany

Tel. +49(0)8847/67-0
 Fax +49(0)8847/414
 info@hotairsteamer.com



Ersatzteilzeichnung Oberkasten OES mini 2in1
 Spare part drawing upper casing OES mini 2in1

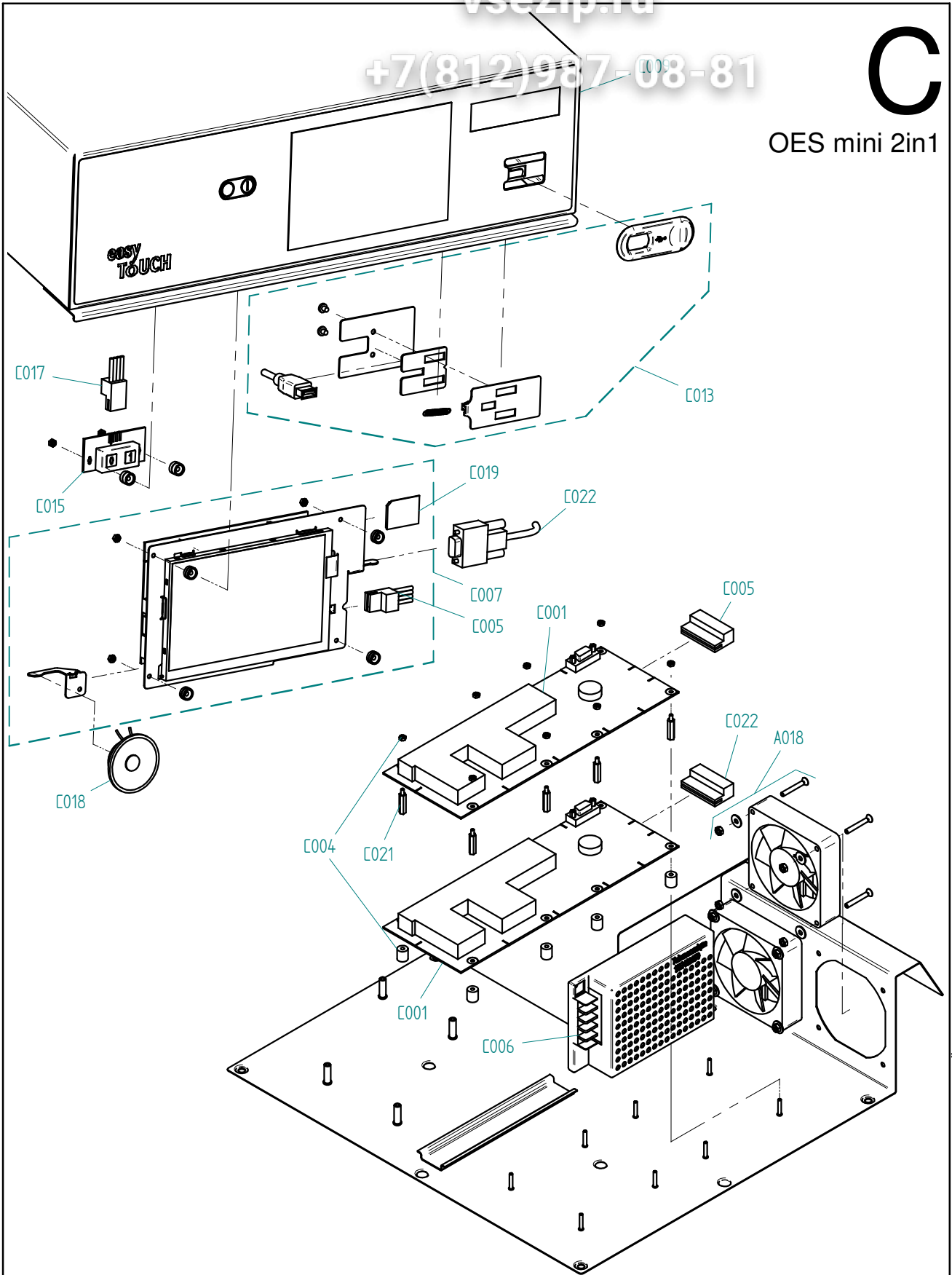
ETZ C - Oberkasten ET DI K R 1 / 1

vsezip.ru

+7(812)987-08-81

C

OES mini 2in1



Art. Nr. 9828795_01 | 21.01.2012 | Änderungen vorbehalten! Changes excepted!

gültig ab / valid from:
 gültig bis / valid to:

Vorgängerversion / previous version:
 Nachfolgeversion / follow-up version:

Enodis
 Talstraße 35
 D- 82436 Eglfing | Germany

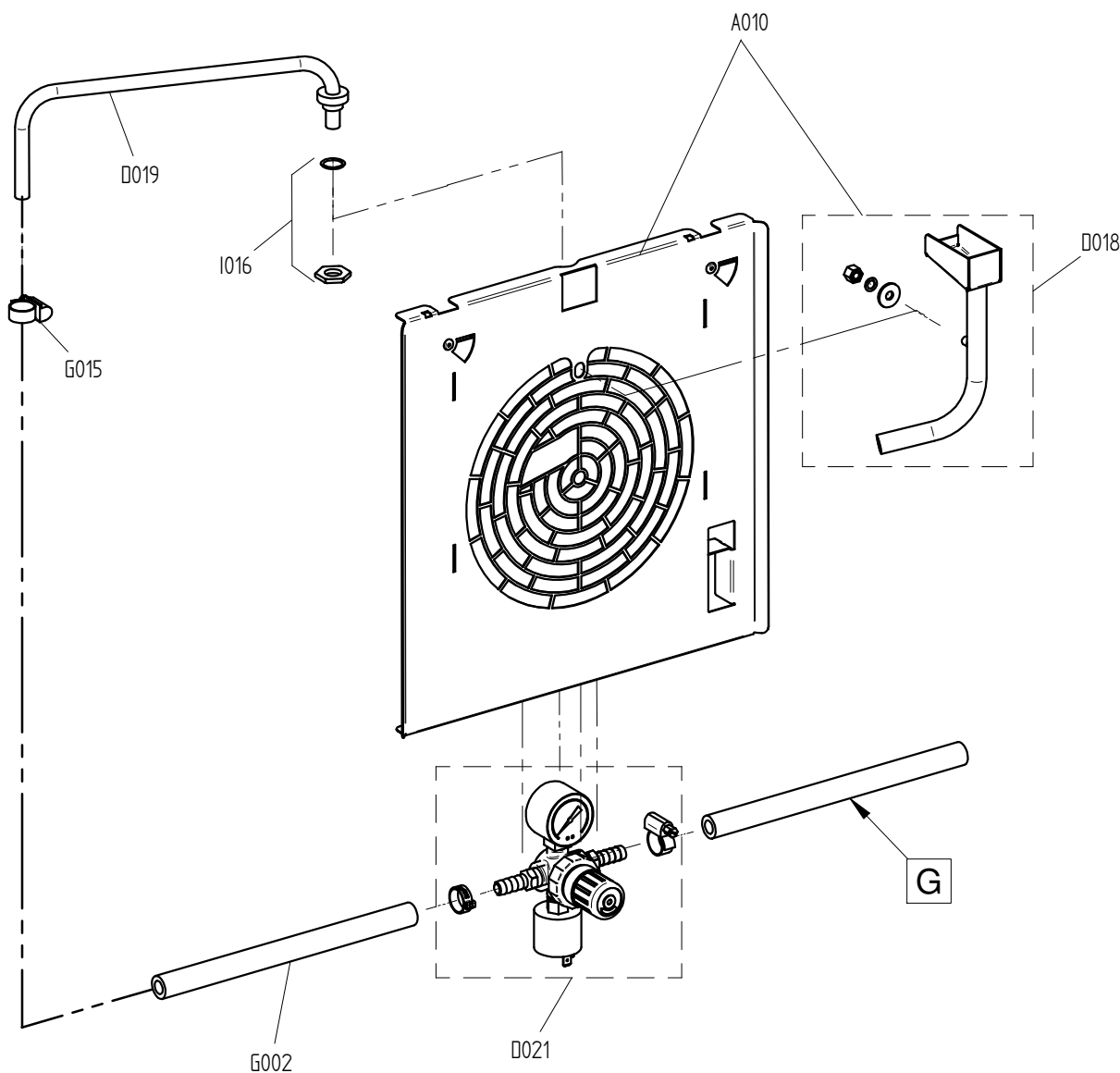
Tel. +49(0)8847/67-0
 Fax +49(0)8847/414
 info@hotairsteamer.com



+7(812)987-08-81

D

OES Mini



Art. Nr. 9826503_02 | 21.12.2010 | Änderungen vorbehalten! Changes excepted!

gültig ab / valid from: 24.08.2009
gültig bis / valid to:

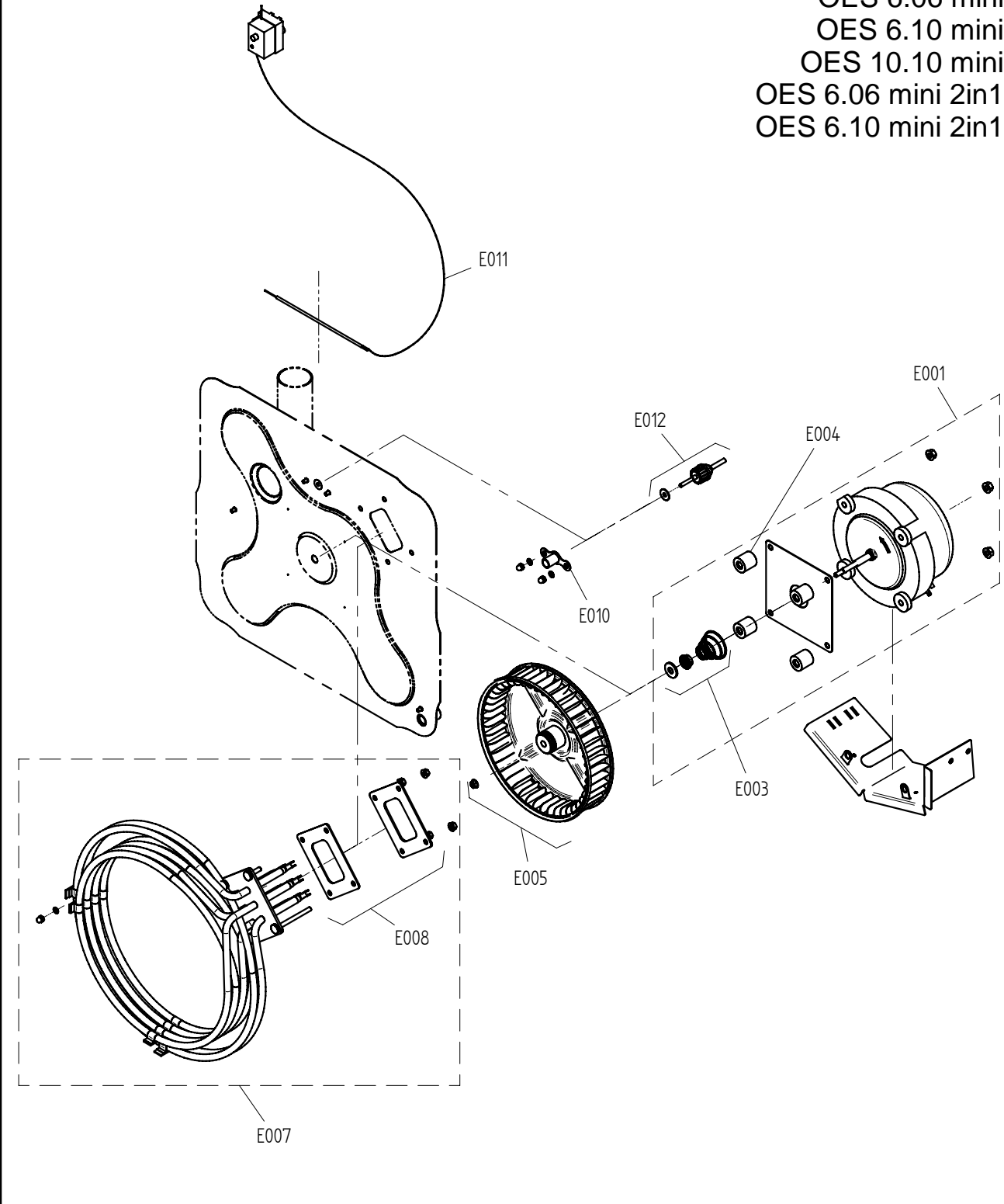
Vorgängerversion / previous version: 9825295
Nachfolgeversion / follow-up version: 9829102

vsezip.ru

+7(812)987-08-81

E

OES 6.06 mini
OES 6.10 mini
OES 10.10 mini
OES 6.06 mini 2in1
OES 6.10 mini 2in1



gültig ab / valid from:	Vorgängerversion / previous version:
gültig bis / valid to:	Nachfolgeversion / follow-up version:

Enodis
Talstraße 35
D- 82436 Eglfing | Germany

Tel. +49(0)8847/67-0
Fax +49(0)8847/414
info@hotairsteamer.com



Art. Nr. 9825299_01 | 6.10.2009 | Änderungen vorbehalten! Changes excepted!

Ersatzteilzeichnung Wasserversorgung OES mini 2in1
 Spare part drawing water supply OES mini 2in1

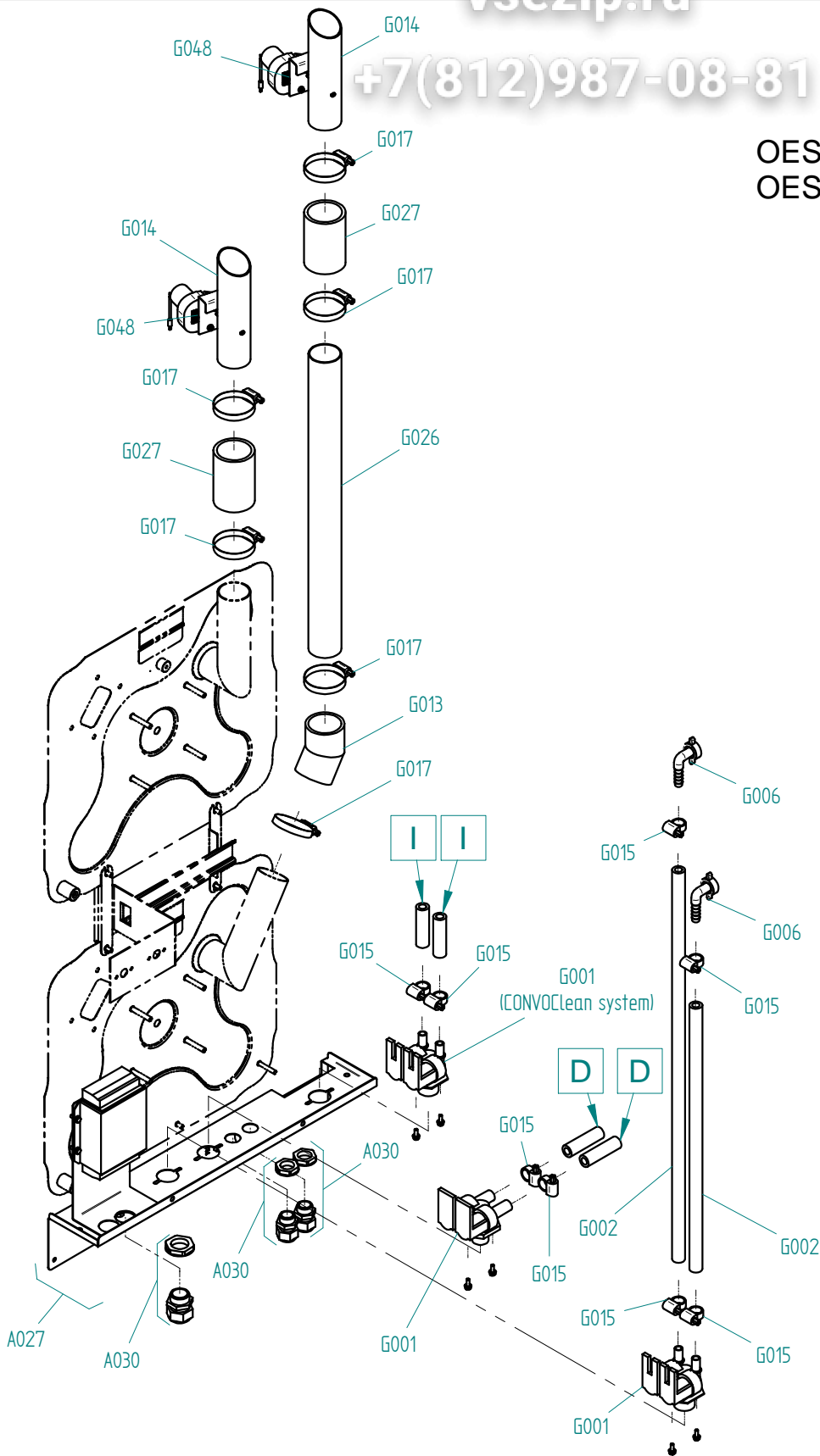
ETZ G - WV KR 1 / 1

vsezip.ru

+7(812)987-08-81

G

OES 6.06 mini 2in1
 OES 6.10 mini 2in1



Art. Nr. 9825304_01 | 5.3.2010 | Änderungen vorbehalten! Changes excepted!

gültig ab / valid from:	Vorgängerversion / previous version:
gültig bis / valid to:	Nachfolgeversion / follow-up version:

Enodis
 Talstraße 35
 D- 82436 Eglfing | Germany

Tel. +49(0)8847/67-0
 Fax +49(0)8847/414
 info@hotairsteamer.com



Ersatzteilzeichnung Abwasserentsorgung OES mini 2in1
 Spare part drawing sewage disposal OES mini 2in1

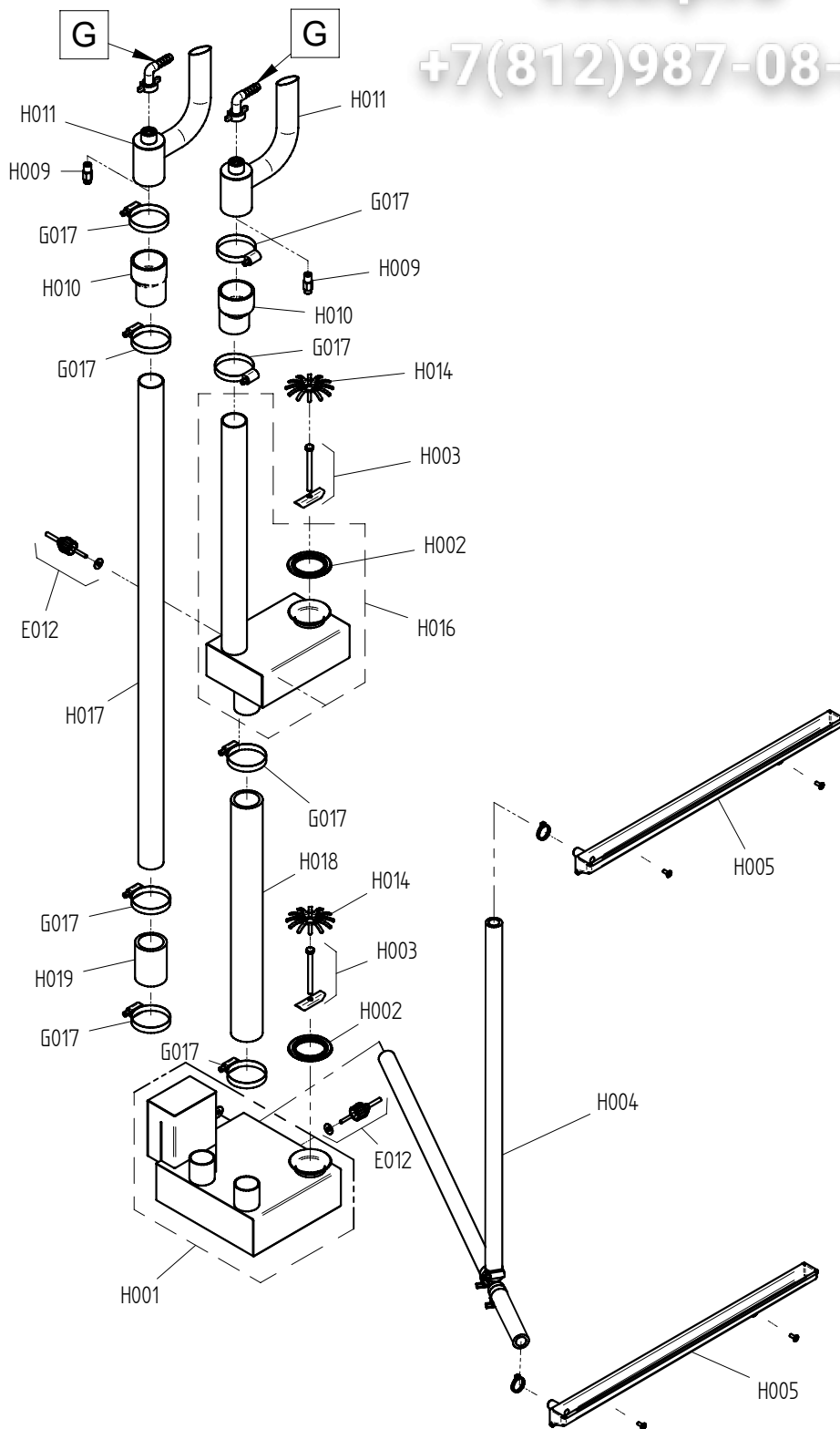
FTZ H - Abwasser K R KOND V1 1 / 1

vsezip.ru

+7(812)987-08-81

H

OES mini 2in1



Art. Nr. 9825323_01 | 19.5.2010 | Änderungen vorbehalten! Changes excepted!

gültig ab / valid from: 22.3.2010
 gültig bis / valid to:

Vorgängerversion / previous version: 9825310
 Nachfolgeverson / follow-up version:

Enodis
 Talstraße 35
 D- 82436 Eglfing | Germany

Tel. +49(0)8847/67-0
 Fax +49(0)8847/414
 info@hotairsteamer.com



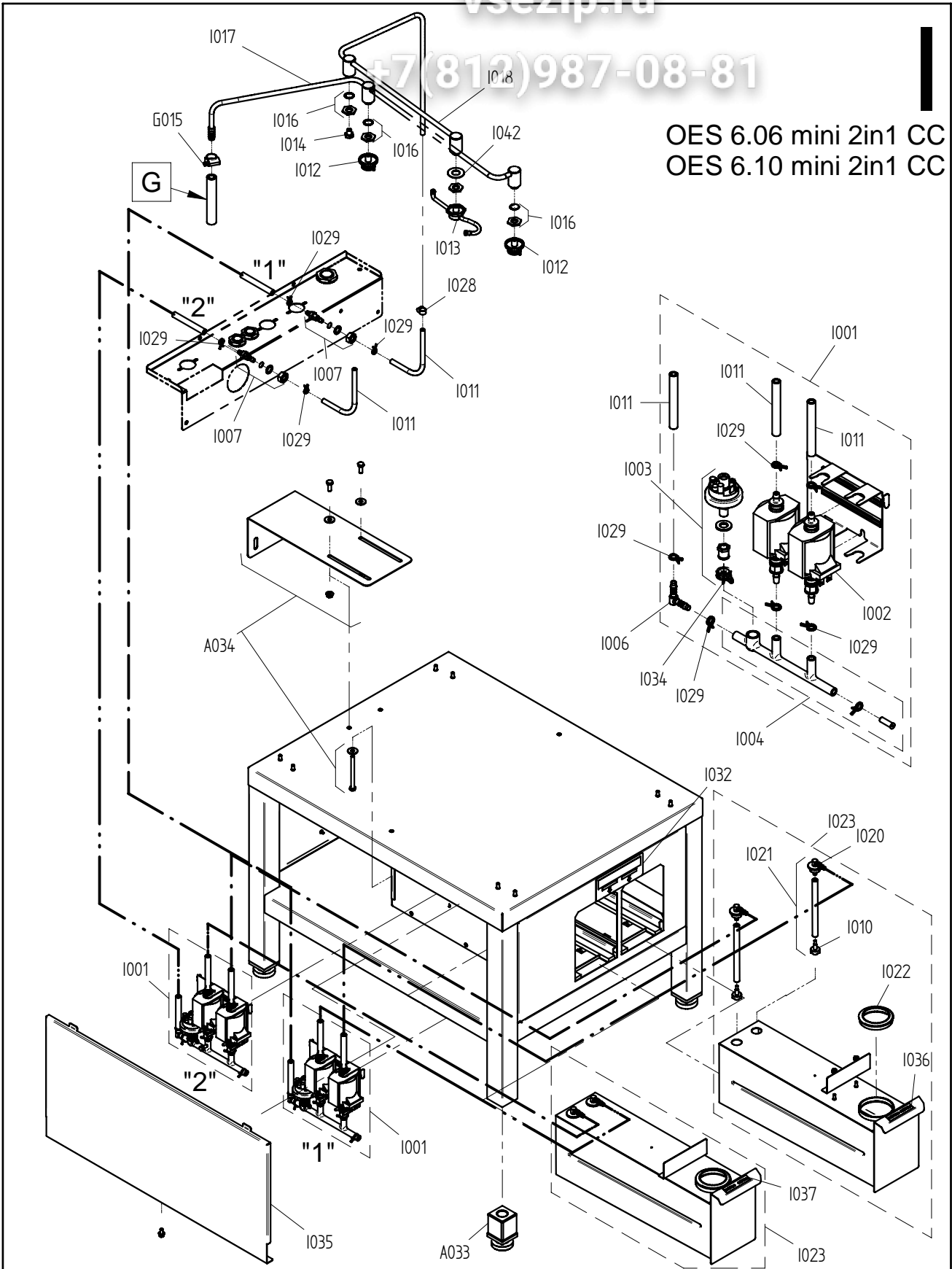
Ersatzteilzeichnung CONVOClean system OES mini 2in1
 Spare part drawing CONVOClean system OES mini 2in1

ETZ I - CCKR 1 / 1

vsezip.ru

+7 (812) 987-08-81

OES 6.06 mini 2in1 CC
 OES 6.10 mini 2in1 CC



Art. Nr. 9825315_01 | 2.9.2010 | Änderungen vorbehalten! Changes excepted!

gültig ab / valid from:

gültig bis / valid to: 30.08.2010

Vorgängerversion / previous version:

Nachfolgeverson / follow-up version: 9828165/173

Enodis
 Talstraße 35
 D- 82436 Eglfing | Germany

Tel. +49(0)8847/67-0
 Fax +49(0)8847/414
 info@hotairsteamer.com



Pos.	Item No.	Name
A001	- 2125451	- Outer casing OES 6.10 mini 2in1
A002	- 2125356	- Rear panel OES 6.06 mini 2in1/6.10 mini 2in1
A007	- 2628500	- halogen light bulb set with seal, circular
A008	- 2629402	- CSS cooking chamber light round G4
A010	- 2225528	- Suction panel OES 6.06mini, 6.10mini, 6.06mini 2in1, 6.10mini
A011	- 2019061	- Left shelf rack OES 6.10 mini
A012	- 2019060	- Right shelf rack OES 6.10 mini
A013	- 5013022K	- Multipoint core temperature sensor with screw connection
A018	- 2118786	- Secondary fan for OES mini with fixing accessories
A027	- 2125152	- Connecting bracket OES mini 2in1 including fixing accessories
A028	- 2223836	- Air guide panel for shelf rack OES 6.10 mini
A030	- 5016001K	- Cable gland M25
A032	- 6005048	- Grommet, diameter 60 (DG 48)
A033	- 6004032	- Push-fit foot for oven stand, adjustable height

Pos.	Art.-Nr.	Bezeichnung
A001	- 2125451	- Außenmantel OES 6.10 mini 2in1
A002	- 2125356	- Rückwand OES 6.06 mini 2in1/6.10 mini 2in1
A007	- 2628500	- Set Halogen Glühlampe m. Dichtung, rund
A008	- 2629402	- KD Garraum-Leuchte rund G4
A010	- 2225528	- Ansaugblech OES 6.06mini, 6.10mini, 6.06mini 2in1, 6.10mini
A011	- 2019061	- Einhängegestell links OES 6.10 mini
A012	- 2019060	- Einhängegestell rechts OES 6.10 mini
A013	- 5013022K	- Mehrpunkt-Kerntemperaturfühler mit Verschraubung P3
A018	- 2118786	- Zusatzlüfter für OES mini mit Montagematerial
A027	- 2125152	- Anschlussbracket OES mini 2in1 inkl. Montagezubehör
A028	- 2223836	- Luftleitblech für Einhängegestell OES 6.10 mini
A030	- 5016001K	- Kabelverschraubung M25
A032	- 6005048	- Membrantülle Durchm. 60 (DG 48)
A033	- 6004032	- Einschlagstellfuß für Untergestell, höhenverstellbar
A036	- 5014021	- Netzfilter 4x25A 250/440V 50/60Hz KG

B001	- 2529783	- Right hinge door facelift OES 6.06 / 6.10mini / 6.06 mini 2i
B002	- 2518352	- Interior door OES 6.06 / 6.10mini / 6.06 2in1 / 6.10 2in1
B003	- 2528055	- Door handle MiniLine right hinged antibacterial with fixing
B015	- 2524048	- Top and bottom hinge for exterior door OES mini
B024	- 2528056	- Door catch block MiniLine without vent position and fixing a
B025	- 2518798	- Door contact switch OES mini
C001	- 5019420	- 5010 controller for SM control module P3 + mini (lamp relay
C001	- 5019422	- 5010 controller for SM control module mini (lamp relay with
C005	- 5019322	- Data cable between easyTOUCH operating module and control mo
C006	- 2619973	- Retrofit kit for supply module (P2, P3, OES mini)
C009	- 2129795	- Top box OES 6.10 2in1 mini Easy Touch CONVOTHERM
C013	- 2128259	- Slider cover with USB port for controller easyTOUCH with fix
C015	- 2119918	- easyTOUCH main switch with fixing accessories
C017	- 5019323	- Power cable for easyTOUCH operating module
C018	- 5019327	- Loudspeaker for 7000 controller easyTOUCH
C019	- 4008099	- Memory card for easyTOUCH operating module
C020	- 2119921	- USB port for 7000 controller easyTOUCH with fixing accessori
C021	- 8014000	- Spacer pin M3 20 mm
C022	- 5019344	- Data cable between easyTOUCH operating module +control modul
D018	- 2225099	- Injector distributor OES6.06 mini2in1/6.10 mini 2in1 with fix
D019	- 2218791	- Injection pipe OES mini with fixing accessories
D021	- 2217288	- Pressure regulating valve OES/OGS/OESmini
D021	- 2226365	- pr.regulator w. nozzle 0.5mm, pr.switch and pr.gage OES/OGS
E001	- 2625108	- MotorOESmini with reduced fan speed, all voltages, with fixi
E003	- 2618801	- Set of seals for motor shaft OES mini
E004	- 6015304	- Motor spacer sleeve OES mini
E005	- 2618803	- Fan OES mini with fixing accessories
E007	- 2625105	- Tubular heater 6.8kW 230V OES 6.10 2in1 with fixing accessor
E008	- 2623226	- Gasket tub. heat. + fix. access. OES/OEB X.10/ OES mini (sin
E010	- 2218429	- Shielding plate for oven sensor OES mini
E011	- 2618787	- Thermal cutout OES mini with fixing accessories
E012	- 5002100K	- Thermocouple probe 3050 mm P2 P3
G001	- 5001080	- Dual solenoid valve, straight 220/240V
G001	- 5011050	- Dual solenoid valve, 90° 220/240V
G002	- 7002033	- Hot water pipe 3/8"
G006	- 6015215	- Right-angle pipe connector 3/8" with washer
G013	- 2618792	- Fixing parts for dehumidifier flap OES mini
G014	- 2016313	- Dehumidifier flap OES mini 2in1
G015	- 6006086	- Hose clip 12-22mm
G017	- 6006089	- Hose clip 40-60mm
G026	- 2625663	- Extension for dehumidifier pipe OES mini 2in1
G027	- 2625871	- Connecting piece for dehumidifier flap OES mini 2in1
G048	- 2627994	- micro switch for flap control P3
G055	- 1005060	- Steel pipe 8,0x1,0mm
G065	- 5009063	- Pressure switch OD-Gas
H001	- 2425190	- Condenser OES 6.06 2in1/6.10 2in1 mini with fixing accessorie
H002	- 6013057	- Condenser seal OES mini
H003	- 2418795	- Fixing parts for condenser OES mini
H005	- 2618810	- Appliance drip tray OES mini
H009	- 2013100	- Condenser quenching nozzle OES mini
H010	- 6013051	- Fixing parts for air-outlet pipe end OES mini
H011	- 2016259	- Air-outlet pipe end OES mini easyTOUCH
H014	- 2625856	- Dirt fence for oven drain OES mini
H015	- 4007087	- Heat-resistant cable tie, 140x3.6mm
H016	- 2425191	- Top condenser OES 6.06 mini 2in1/6.10 mini 2in1
H017	- 2625872	- Air outlet pipe for lower condenser OES mini 2in1
H018	- 7012035	- Connecting pipe for condenser OES mini 2in1
H019	- 7012036	- Connecting piece for condenser air outlet pipe OES mini 2in1

B001	- 2529783	- Tür Rechtsanschlag facelift OES 6.06 / 6.10mini / 6.06 mini
B002	- 2518352	- Innentür OES 6.06 / 6.10mini / 6.06 2in1 / 6.10 2in1
B003	- 2528055	- Türgriff MiniLine Rechtsanschlag antibakteriell m. Montagema
B015	- 2524048	- Außentürscharnier oben und unten OES mini
B024	- 2528056	- Türkloben ohne Anluftstellung MiniLine mit Montagematerial
B025	- 2518798	- Türkontaktschalter OES mini
C001	- 5019420	- Steuerung 5010 Steuermodul SM P3 + mini (Lampenrelais mit Go
C001	- 5019422	- Steuerung 5010 Steuermodul SM mini (Lampenrelais mit Goldkon
C005	- 5019322	- Datenkabel Bedienmodul easyTOUCH - Steuermodul P3
C006	- 2619973	- Nachrüstset Versorgungsmodul (P2, P3, OES mini)
C009	- 2129795	- Oberkasten OES 6.10 2in1 mini Easy Touch CONVOTHERM
C013	- 2128259	- Verschlussschieber mit USB-Anschluss für Steuerung easyTOUCH
C015	- 2119918	- Hauptschalter easyTOUCH mit Montagematerial
C017	- 5019323	- Versorgungskabel für Bedienmodul easyTOUCH
C018	- 5019327	- Lautsprecher für Steuerung 7000 easyTOUCH
C019	- 4008099	- Speicher-Karte für Bedienmodul easyTOUCH
C020	- 2119921	- USB-Anschluss für Steuerung 7000 easyTOUCH mit Montagemateri
C021	- 8014000	- Abstandsbolzen M3 20 mm
C022	- 5019344	- Datenkabel Bedienmodul easyTOUCH - Steuermodul 2 OES mini 2i
D018	- 2225099	- Einspritzverteiler OES 6.06 mini2in1/6.10 mini 2in1 mit Mon
D019	- 2218791	- Einspritzrohr OES mini mit Montagematerial
D021	- 2217288	- Druckregulierungsventil OES/OGS/OESmini
D021	- 2226365	- Druckregler m. Düse 0,5mm Druckschalter und Manometer OES/OG
E001	- 2625108	- MotorOESmini mit reduz.Lüfterleistung,alle Spannungen, mit M
E003	- 2618801	- Set Motorwellendichtung OES mini
E004	- 6015304	- Abstandsbuchse Motor OES mini
E005	- 2618803	- Lüfterrad OES mini mit Montagematerial
E007	- 2625105	- Rohrheizkörper 6,8kW 230V OES 6.10 2in1 mit Montagematerial
E008	- 2623226	- Dichtung f Rohrheizkörper m Montagemat OES/OEB X.10/ OES min
E010	- 2218429	- Abschirmblech für Garraumfühler OES mini
E011	- 2618787	- Sicherheitstemperaturbegrenzer OES mini mit Montagematerial
E012	- 5002100K	- Thermoelementfühler 3050 mm P2 P3
G001	- 5001080	- Doppelmagnetventil gerade 220/240V
G001	- 5011050	- Doppelmagnetventil 90° 220/240V
G002	- 7002033	- Heisswasserschlauch 3/8"
G006	- 6015215	- Winkel-Schlauchanschluss 3/8" m. Dichtung
G013	- 2618792	- Befestigungsmaterial für Entfeuchtungsklappe OES mini
G014	- 2016313	- Entfeuchtungsklappe OES mini 2in1
G015	- 6006086	- Schlauchbinder 12-22mm
G017	- 6006089	- Schlauchbinder 40-60mm
G026	- 2625663	- Verlängerung für Entfeuchtungsrohr OES mini 2in1
G027	- 2625871	- Verbindungsstück für Entfeuchtungsklappe OES mini 2in1
G048	- 2627994	- Mikroschaler für Klappensteuerung
G055	- 1005060	- Stahlrohr 8,0x1,0mm
G065	- 5009063	- Druckschalter neu OD-Gas
H001	- 2425190	- Kondensator OES 6.06 2in1/6.10 2in1 mini mit Montagematerial
H002	- 6013057	- Dichtmanschette Kondensator OES mini
H003	- 2418795	- Befestigungsmaterial für Kondensator OES mini
H005	- 2618810	- Geräteropfwanne OES mini
H009	- 2013100	- Ablöschdüse Kondensator OES mini
H010	- 6013051	- Befestigungsmaterial für Abluftstutzen OES mini
H011	- 2016259	- Abluftstutzen OES mini easyTOUCH
H014	- 2625856	- Schmutzgitter für Garraumablauf OES mini
H015	- 4007087	- Kabelbinder hitzebeständig, 140x3,6mm
H016	- 2425191	- Kondensator oben OES 6.06 mini 2in1 / 6.10 mini 2in1
H017	- 2625872	- Abluftrohr für unteren Kondensator OES mini 2in1
H018	- 7012035	- Verbindungsschlauch für Kondensator OES mini 2in1
H019	- 7012036	- Verbindungsstück für Kondensator-Abluftrohr OES mini 2in1

H020 - 8005041 - Washer 6.4 A2 DIN 9021 P2 P3
I011 - 7012302 - EPDM pipe 6x2mm
I012 - 2611010 - Sprinkler nozzle, CONVOClean system P3 / OES mini
I013 - 2625800 - chemical rotor sprayer mini
I014 - 2623282 - Set of cleaning nozzles, CONVOClean system P3 / OES mini
I016 - 2625117 - Screw connection for pipes on cover (sealing washer and nut)
I017 - 2016177 - Cleaner pipe, CONVOClean system OES 6.10mini / 10.10mini
I018 - 2016178 - Water pipe, CONVOClean system OES 6.10mini / 10.10mini
I028 - 6006122 - Hose clip 7-11mm
I029 - 8009058 - Wire clip 10mm
I042 - 2628747 - reinforcement washer for nozzle fixation
L004 - 7004008 - Loctite type 243e threadlocker
L005 - 7004013 - Threadlocker
L009 - 7014004 - Aluminum insulating adhesive tape P3
L011 - 7004018 - OKS 1120 lubricant

H020 - 8005041 - Scheibe 6,4 A2 DIN 9021
I011 - 7012302 - EPDM-Schlauch 6x2mm (1 Gebinde à 200m)
I012 - 2611010 - Sprinklerdüse CONVOClean system P3 / OES mini
I013 - 2625800 - Rotordüse Mini...
I014 - 2623282 - Set Reinigerdüsen CONVOClean system P3 / OES mini
I016 - 2625117 - Verschraubung für Rohrleitungen an Decke (Dichtung und Mutter)
I017 - 2016177 - Rohrleitung Reiniger CONVOClean system OES 6.10mini / 10.10m
I018 - 2016178 - Rohrleitung Wasser CONVOClean system OES 6.10mini / 10.10min
I028 - 6006122 - Schlauchbinder 7-11mm
I029 - 8009058 - Drahtschelle 10mm
I042 - 2628747 - Verstärkungsbüchse Dichtung Düsenhalterung Rotordüse
L004 - 7004008 - Sicherungsmittel Loctite Typ 243e
L005 - 7004013 - Schraubensicherungslack
L009 - 7014004 - Alu-Klebeband schmal für Isolierung P3/1 Rolle à 50 Meter
L011 - 7004018 - Schmiermittel OKS 1120

FRA | liste de pieces de rechange du N°. Model KIR18853000A00.

ESP | lista de piezas de recambio del N°. model KIR18853000A00.

Pos.	N°.art.	dénomination
A001	- 2125451	- Enveloppe OES 6.10 mini 2en1
A002	- 2125356	- Panneau arrière OES 6.06 mini 2en1/6.10 mini 2en1
A007	- 2628500	- Kit lampe à incandescence halogen avec joint, rond
A010	- 2225528	- Tôle d'aspiration OES 6.06mini, 6.10mini, 6.06mini 2en1, 6.1
A011	- 2019061	- Glissière gauche OES 6.10 mini
A012	- 2019060	- Glissière droite OES 6.10 mini
A013	- 5013022K	- Capteur de température à coeur P3
A018	- 2118786	- Ventilateur d'appoint pour OES mini avec sujétions de montage
A027	- 2125152	- Coude de raccordement OES mini 2en1 avec accessoires de montage
A028	- 2223836	- Déflecteur d'air pour glissière OES 6.10 mini
A030	- 5016001K	- Presse-étoupe M25
A032	- 6005048	- Diam. passe-tube 60 (DG 48)
A033	- 6004032	- Pied de réglage à enfoncer pour support, réglable en hauteur
A036	- 5014021	- Filtre réseau 4x25A 250/440V 50/60Hz KG
B001	- 2529783	- Porte butée droite facelift OES 6.06 / 6.10mini / 6.06 mini
B002	- 2518352	- Porte intérieure OES 6.06 / 6.10mini / 6.06 2en1 / 6.10 2en1
B003	- 2528055	- Poignée de porte butée droite MiniLine antibactérienne avec
B015	- 2524048	- Charnière de porte extérieure en haut et en bas OES mini
B024	- 2528056	- Gâche de porte MiniLine avec position de ventilation et sugé
B025	- 2518798	- Contact porte OES mini
C001	- 5019420	- Commande 5010 Module de commande SM P3 + mini (+ relais de l
C001	- 5019422	- Commande 5010 Module de commande SM mini (+ relais de lamp
C005	- 5019322	- Câble de données Module de service easyTOUCH - Module de com
C006	- 2619973	- Kit d'adaptation Module d'alimentation (P2, P3, OES mini)
C009	- 2129795	- Caisson supérieur OES 6.10 2in1 mini Easy Touch CONVOTHERM
C013	- 2128259	- Glissière de fermeture avec connexion USB pour commande easy
C015	- 2119918	- Interrupteur général easyTOUCH avec accessoires de montage
C017	- 5019323	- Câble d'alimentation pour module de service easyTOUCH
C018	- 5019327	- Haut-parleur pour commande 7000 easyTOUCH
C019	- 4008099	- Carte mémoire pour module de service easyTOUCH
C020	- 2119921	- Connexion USB pour commande 7000 easyTOUCH avec accessoires
C021	- 8014000	- Boulon entretoise M3 20 mm
C022	- 5019344	- Câble de données Module de service easyTOUCH-Module de comm
D018	- 2225099	- Distributeur d'inject.OES6.06mini2en1/6.10mini2en1 avec acce
D019	- 2218791	- Tuyau d'injection OES mini avec accessoires de montage
D021	- 2217288	- Vanne de régulation de pression OES/OGS/OESmini
D021	- 2226365	- régulateur de pr. +buse 0,5mm, interrupteur et manomètre O_S
E001	- 2625108	- MoteurOESmini avec puissance de ventilation red.,ttes tensio
E003	- 2618801	- Kit garniture arbre moteur OES mini
E004	- 6015304	- Douille entretoise moteur OES mini
E005	- 2618803	- Ventilateur OES mini avec accessoires de montage
E007	- 2625105	- Corps de chauffe tubulaire 6,8kW230V OES6.10 2en1 avec acces
E008	- 2623226	- Joint corps chauffe tubul. + access. OES/B X.10/ OES mini (d
E010	- 2218429	- Tôle de protection pour capteur d'enceinte de cuisson OES mi
E011	- 2618787	- Limiteur de température de sécurité OES mini avec accessoire
E012	- 5002100K	- Thermocouple sonde 3050 mm P2 P3
G001	- 5001080	- Electrovanne double droite 220/240V
G001	- 5011050	- Electrovanne double 90° 220/240V
G002	- 7002033	- Tuyau d'eau chaude 3/8"
G006	- 6015215	- Raccord coudé pour tuyau 3/8" avec joint
G013	- 2618792	- Matériel de fixation pour volet de déshumidification OES min
G014	- 2016313	- Volet de déshumidification OES mini 2en1
G015	- 6006086	- Collier de tube 12-22 mm
G017	- 6006089	- Collier de tube 40-60 mm
G026	- 2625663	- Prolongateur de tube de déshumidification OES mini 2en1
G027	- 2625871	- Raccord de volet de déshumidification OES mini 2en1
G048	- 2627994	- microrupteur pour pilotage volet
G055	- 1005060	- Tubulaire 8,0x1,0mm
G065	- 5009063	- Interrupteur inv. manométrique ODgaz A.P. 32Z5871
H001	- 2425190	- Condenseur OES 6.06 2in1/6.10 2in1mini avec accessoires de m
H002	- 6013057	- Garniture cylindrique condenseur OES mini
H003	- 2418795	- Matériel de fixation pour condenseur OES mini
H005	- 2618810	- Egouttoir de l'appareil OES mini
H009	- 2013100	- Buse d'extinction condenseur OES mini
H010	- 6013051	- Matériel de fixation pour manchon d'évacuation d'air OES min
H011	- 2016259	- Manchon d'évacuation d'air OES mini easyTOUCH
H014	- 2625856	- Grille à impuretés pour évacuation de l'enceinte de cuisson
H015	- 4007087	- Collier de câble résistant à la chaleur, 140x3,6mm
H016	- 2425191	- Condenseur en haut OES 6.06 mini 2en1/6.10 mini 2en1
H017	- 2625872	- Tuyau d'évacuation condensateur inférieur OES mini 2en1
H018	- 7012035	- Tuyau de raccordement du condensateur OES mini 2en1
H019	- 7012036	- Raccord de tuyau d'évacuation du condensateur OES mini 2en1
H020	- 8005041	- Rondelle 6,4 A2 DIN 9021

Pos.	N°.art.	denominación
A001	- 2125451	- Envoltura OES 6.10 mini 2in1
A002	- 2125356	- Panel posterior OES 6.06 mini 2in1/6.10 mini 2in1
A007	- 2628500	- Kit Bombilla halogena con junta, redonda
A010	- 2225528	- Chapa de aspiración OES 6.06mini, 6.10mini, 6.06mini 2in1, 6
A011	- 2019061	- Porta-bandejas izquierdo OES 6.10 mini
A012	- 2019060	- Porta-bandejas derecho OES 6.10 mini
A013	- 5013022K	- Sonda de temperatura corazón multipunto con racor P3
A018	- 2118786	- Ventilador auxiliar para OES mini con material de montaje
A027	- 2125152	- Codo de conexión OES mini 2in1 con accesorios de montaje
A028	- 2223836	- Panelaje de conducción de aire para porta-bandejas OES 6.10 m
A030	- 5016001K	- Prensaestopas para cable M25
A032	- 6005048	- Boquilla de membrana Diámetro 60 (DG 48)
A033	- 6004032	- Pata de ajuste encajada para subestructura, ajustable en alt
A036	- 5014021	- Filtro de red 4x25A 250/440V 50/60Hz KG
B001	- 2529783	- Puerta Charnela a la derecha facelift OES 6.06/6.10mini/6.06
B002	- 2518352	- Puerta interior OES 6.06 / 6.10mini / 6.06 2in1 / 6.10 2in1
B003	- 2528055	- Manilla de puerta charnela a la derecha MiniLine antimicrobi
B015	- 2524048	- Bisagra de puerta exterior arriba y abajo OES mini
B024	- 2528056	- Elemento de bloqueo de puerta MiniLine sin position de venti
B025	- 2518798	- Interruptor de contacto de puerta OES mini
C001	- 5019420	- Control 5010 Módulo de control SM P3 + mini (el rele la lamp
C001	- 5019422	- Control 5010 Módulo de control SM mini (el rele la lampara c
C005	- 5019322	- Cable de datos Módulo de servicio easyTOUCH - Módulo de cont
C006	- 2619973	- Kit de retroadaptación Módulo de alimentación (P2, P3, OES m
C009	- 2129795	- Caja superior OES 6.10 2in1 mini Easy Touch CONVOTHERM
C013	- 2128259	- Desplazador de cierre con conexión USB para control easyTOUC
C015	- 2119918	- Interruptor principal easyTOUCH con material de montaje
C017	- 5019323	- Cable de alimentación para módulo de servicio easyTOUCH
C018	- 5019327	- Altavoz para control 7000 easyTOUCH
C019	- 4008099	- Tarjeta de memoria para módulo de servicio easyTOUCH
C020	- 2119921	- Conexión USB para control 7000 easyTOUCH con material de mon
C021	- 8014000	- Perno distanciador M3 20 mm
C022	- 5019344	- Cable de datos Módulo de servicio easyTOUCH -Módulo de contr
D018	- 2225099	- Distribuidor de inyección OES6.06 mini2in1/6.10mini2in1 con
D019	- 2218791	- Tubo de inyección OES mini con material de montaje
D021	- 2217288	- Válvula reguladora de presión OES/OGS/OESmini
D021	- 2226365	- manostato +boquilla 0,5mm, presostato y manómetro OES/OGS 6.
E001	- 2625108	- MotorOESmini con potencia de ventilador reduc.,todas tenseione
E003	- 2618801	- Kit Junta del árbol del motor OES mini
E004	- 6015304	- Casquillo distanciador Motor OES mini
E005	- 2618803	- Rodete del ventilador OES mini con material de montaje
E007	- 2625105	- Radiador tubular 6,8 kW 230 V OES 6.10 2in1 con material de
E008	- 2623226	- Junta rad. tub. + mat. Montaje OES/OEB X.10/ OES mini (desde
E010	- 2218429	- Pantalla protectora para sonda de la cámara de cocción OES m
E011	- 2618787	- Limitador de temperatura de seguridad OES mini con material
E012	- 5002100K	-
G001	- 5001080	- Válvula electromagnética doble recta 220/240 V
G001	- 5011050	- Válvula electromagnética doble 90° 220/240 V
G002	- 7002033	- Manguera para agua caliente 3/8"
G006	- 6015215	- Conexión de manguera acodada 3/8" con junta
G013	- 2618792	- Material de fijación para válvula de deshumidificación OES m
G014	- 2016313	- Válvula de deshumidificación OES mini 2in1
G015	- 6006086	- Brida de manguera 12-22 mm
G017	- 6006089	- Brida de manguera 40-60 mm
G026	- 2625663	- Prolongación para tubo de deshumidificación OES mini 2in1
G027	- 2625871	- Pieza de unión para válvula de deshumidificación OES mini 2i
G048	- 2627994	- microinterruptor para control de válvula
G055	- 1005060	- tubo de acero 8,0x1,0mm
H001	- 2425190	- Condensador OES 6.06 2in1/6.10 2in1mini con material de mont
H002	- 6013057	- Manguito de obturación Condensador OES mini
H003	- 2418795	- Material de fijación para condensador OES mini
H005	- 2618810	- Gotera del aparato OES mini
H009	- 2013100	- Boquilla de enfriamiento Condensador OES mini
H010	- 6013051	- Material de fijación para tubo de desaireación OES mini
H011	- 2016259	- Tubo de desaireación OES mini easyTOUCH
H014	- 2625856	- Rejilla para vertedor de la cámara de cocción OES mini
H015	- 4007087	- Sujetacables resistente al calor, 140x3,6 mm
H016	- 2425191	- Condensador arriba OES 6.06 mini 2in1 / 6.10 mini 2in1
H017	- 2625872	- Tubo de desaireación para condensador inferior OES mini 2in1
H018	- 7012035	- Manguera de unión para condensador OES mini 2in1
H019	- 7012036	- Pieza de unión para tubo de desaireación del condensador OES
H020	- 8005041	- Arandela 6,4 A2 DIN 9021

I011 - 7012302 - Tuyau EPDM 6x2 mm	I011 - 7012302 - Manguera EPDM 6x2 mm
I012 - 2611010 - Bec d'arroseur système CONVOClean P3 / OES mini	I012 - 2611010 - Boquilla rociadora Sistema CONVOClean P3 / OES mini
I014 - 2623282 - Kit buses de nettoyage système CONVOClean P3 / OES mini	I014 - 2623282 - Kit boquillas del sistema de limpieza Sistema CONVOClean P3
I016 - 2625117 - Raccord pour tuyaux au plafond (joint et écrou)	I016 - 2625117 - Racor para tuberías en techo (junta y tuerca)
I017 - 2016177 - Tuyau de nettoyage système CONVOClean OES 6.10mini / 10.10mi	I017 - 2016177 - Tubería Sistema de limpieza Sistema CONVOClean OES 6.10mini
I018 - 2016178 - Tuyau d'eau système CONVOClean OES 6.10mini / 10.10mini	I018 - 2016178 - Tubería Agua Sistema CONVOClean OES 6.10mini / 10.10mini
I028 - 6006122 - Collier pour tuyau 7-11 mm	I028 - 6006122 - Bida de manguera 7-11 mm
I029 - 8009058 - Collier de câble 10 mm	I029 - 8009058 - Abrazadera de alambre 10 mm
I042 - 2628747 - renforcement fixation de buse	I042 - 2628747 - reforzamiento fijación de boquilla
L004 - 7004008 - Produit de protection Loctite Type 243e	L004 - 7004008 - Medio bloqueador Loctite Tipo 243e
L005 - 7004013 - Laque de protection des vis	L005 - 7004013 - Parniz de bloqueo de tornillos
L009 - 7014004 - Ruban adhésif alu pour isolation P3	L009 - 7014004 - Cinta adhesiva de aluminio para aislamiento P3
L011 - 7004018 - Lubrifiant OKS 1120	L011 - 7004018 - Lubricante OKS 1120