

Зип Общепит

DESPIECE TECNICO

vsezip.ru

+7(812)987-08-81

Lavavajillas  
Lavevaisselle  
Dishwasher  
Geschirrspüler  
Lavastoviglie

Modelos:

FI-100  
FI-100B BT UK  
FI-100 AR

*Julio 2007 July*

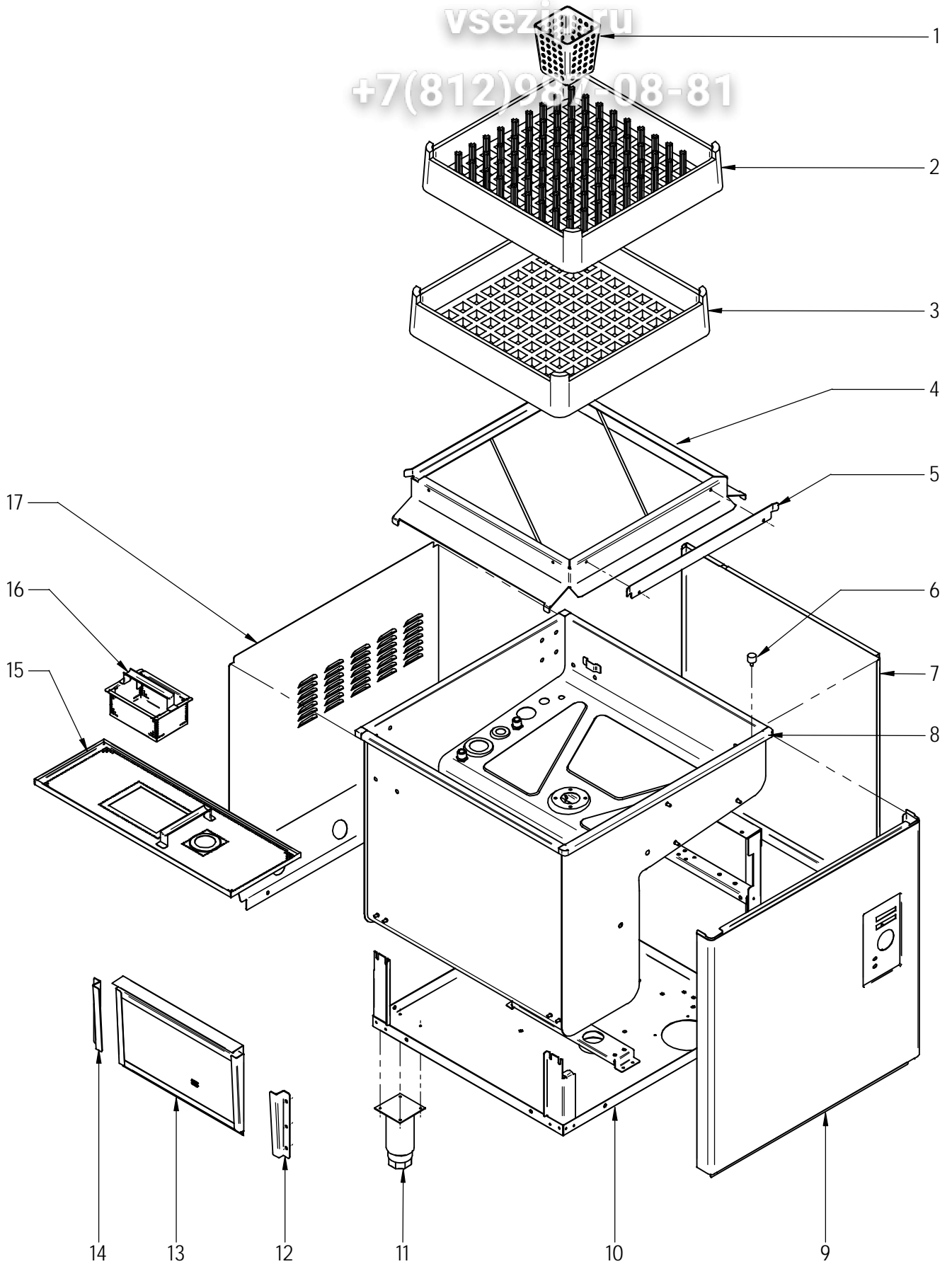


**Fagor Industrial**

Зип Общежит

vseziptu

+7(812)987-08-81



N plano	Firma	Fecha	Aparato	MUEBLE	Lamina	Fagor Industrial S.Coop. <b>FAGOR</b>
C-1880	<i>[Signature]</i>	2007-07	LAVAVAJILLAS FI-100		1	Olate

# Зип Общепит

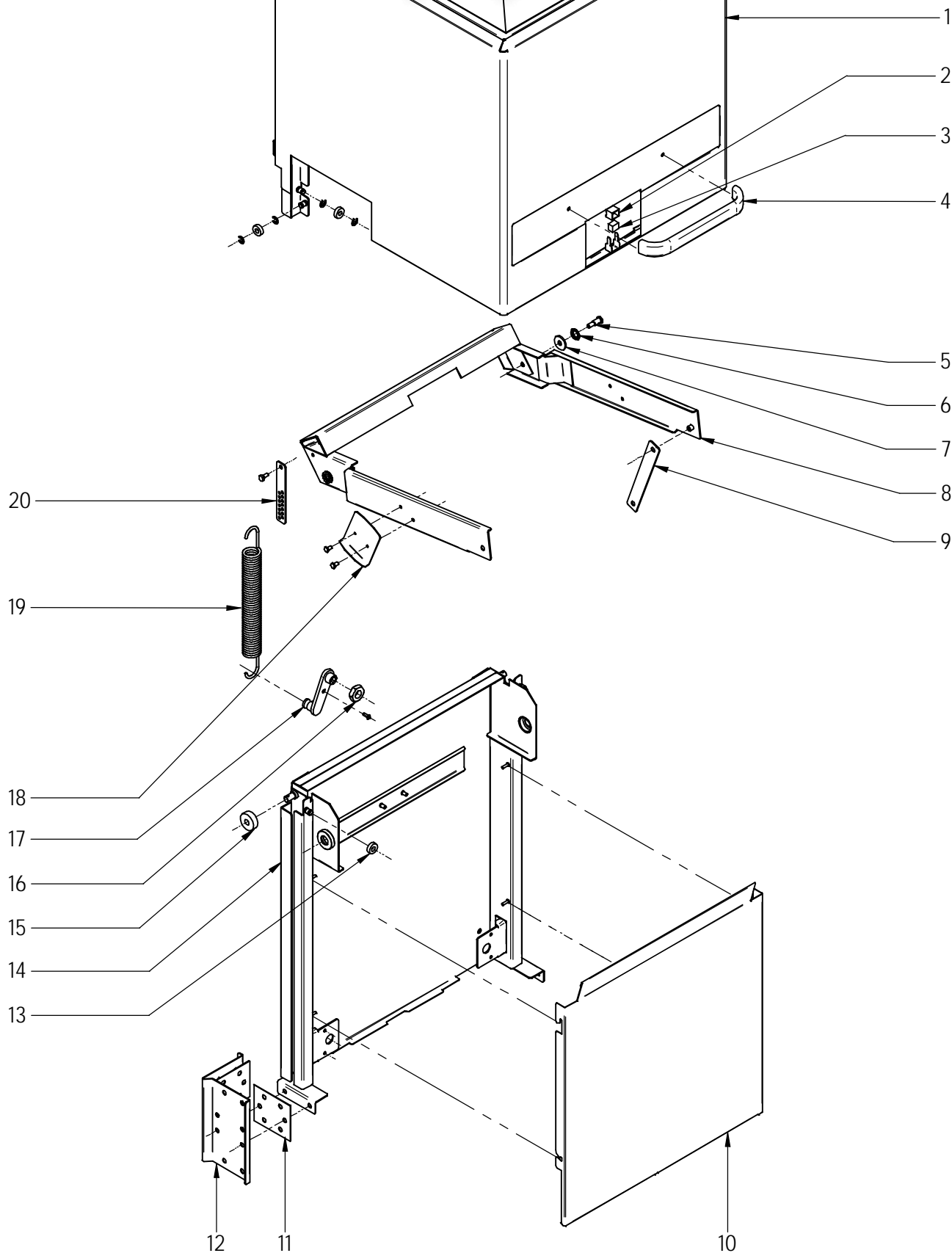
MOD.		LAVAVAJILLAS DE CAPOTA		ZONA	MUEBLE		
ITEM	CODIGO	DENOMINACION	TEXTO	FI-100	FI-100B BT UK	FI-100 AR	
1	Z655314000	CESTILLO CUBIERTOS		8	8	8	
2	Z655302000	CESTILLO PLATOS CP-16-18		1	—	1	
3	Z655301000	CESTILLO BASE CT-10		1	1	1	
4	Z710325000	BASE CESTILLO COMPLETA		1	1	1	
5	Z710326000	GUIA CESTILLO		1	1	1	
	Q152004000	TORNILLO APLAST. M5x13 A304		2	2	2	
	Q242030000	ARANDELA ABANICO A5 A.304		2	2	2	
	Q162030000	TUERCA EXAGONAL M5		2	2	2	
	Q308000000	ARANDELA DUBO A.8		14	14	14	
6	Z710316000	AMORTIGUADOR		2	2	2	
	Q262040000	ARANDELA GROW. A6 A.304		2	2	2	
	Q162040000	TUERCA EXAGONAL M6		2	2	2	
	Q012073000	TORNILLO EXAGONAL M12x20		1	1	1	
	Q306024000	JUNTA 18x12.2x1.5		1	1	1	
	Q162070000	TUERCA EXAGONAL M12		1	1	1	
7	Z749311000	PANEL LATERAL DCHO		1	1	1	
	Q152004000	TORNILLO APLAST. M5x13 A304		2	2	2	
S/Nº	Z749312000	PANEL LATERAL IZDO.		1	1	1	
	Q152004000	TORNILLO APLAST. M5x13 A304		2	2	2	
8	Z710301000	CUBA COMPLETA FI-100		1	—	—	
8	Z718914000	CUBA COMPLETA CLINIC		—	1	—	
8	Z718305000	CUBA COMPLETA FI-100 AR		—	—	1	
	Q232040000	ARANDELA A6		4	4	4	
	Q302022000	ARANDELA 16x6x1.2 A.304		4	4	4	
	Q262040000	ARANDELA GROW. A6 A.304		8	8	8	
	Q162040000	TUERCA EXAGONAL M6		8	8	8	
9	Z712927000	PANEL FRONTAL FI-120		1	1	1	
10	Z749303000	ARMAZON COMPLETO		1	—	1	
10	Z718921000	ARMAZON COMPLETO CLINIC		—	1	—	
11	X260151000	PATA REGULABLE		4	4	4	
	Q411304000	REMACHE AVIBULB Ø 4,8		16	16	16	



Зип-Общепит

vsezip.ru

+7(812)987-08-81



N plano	Firma	Fecha	Aparato	CAPO	Lamina	Fagor Industrial S.Coop. <b>FAGOR</b>
C-1881	<i>[Signature]</i>	2007-07	LAVAVAJILLAS FI-100		2	ORate 

# Зип Общепит

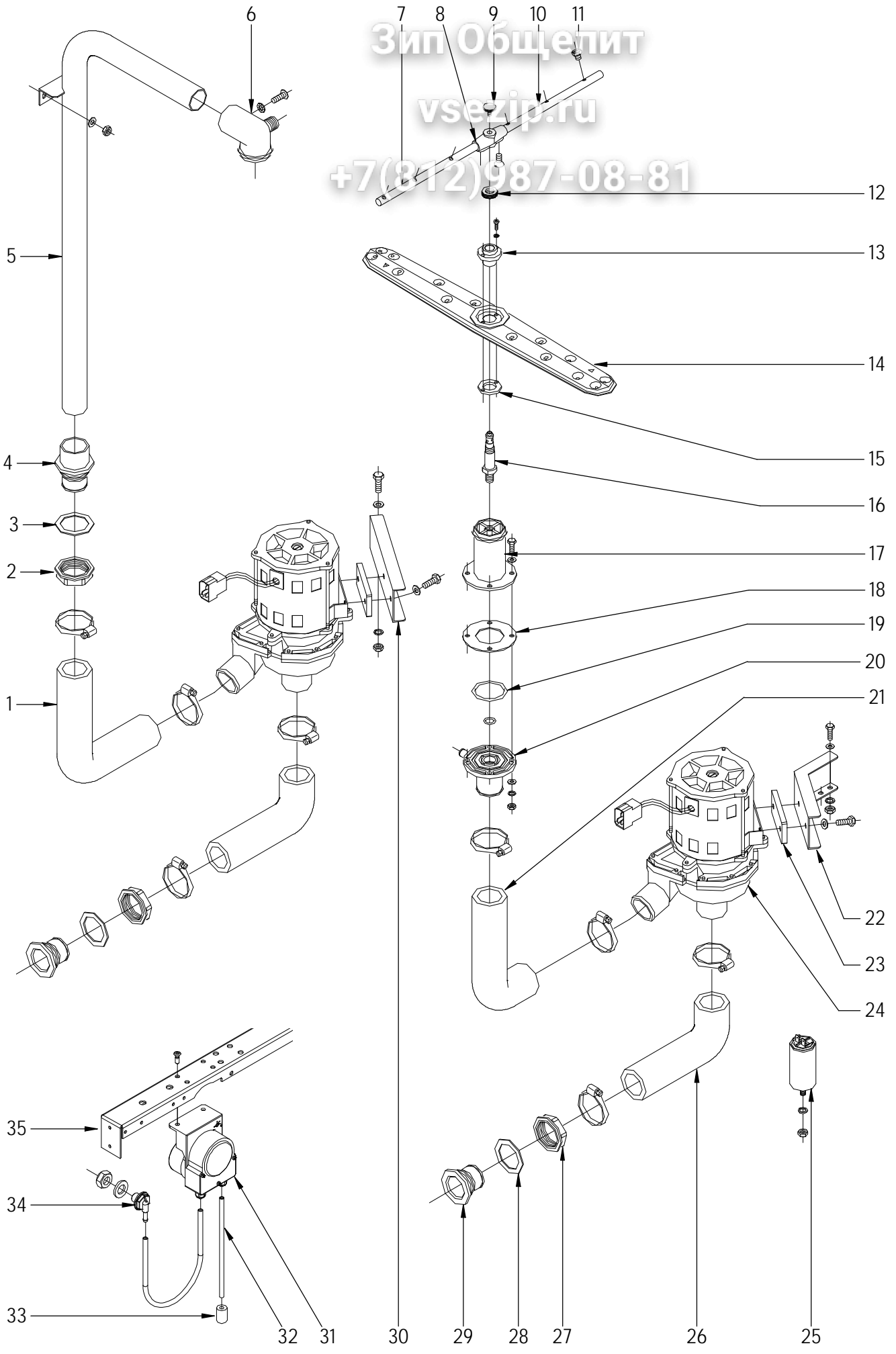
MOD.		LAVAVAJILLAS DE CAPOTA		ZONA	CAPO		
ITEM	CODIGO	DENOMINACION	TEXTO	FI-100	FI-100B BT UK		
1	Z710580000	CAPO COMPLETO		1	1		
	Z710515000	CASQUILLO RODANTE		4	4		
	Q271006000	ARANDELA DE SEGURIDAD 8		8	8		
2	Z200507000	PROTECTOR IMAN		1	1		
	Z200506000	IMAN		1	1		
4	Z400542000	ASA LVS.		1	1		
	Q032041000	TORNILLO ALOMADO M6x10		2	2		
	Q308002000	ARANDELA DUBO A6 NYLON		2	2		
5	Z710542000	EJE DE GIRO		2	2		
	Z710541000	RODAMIENTO 6200-2RS1		2	2		
7	Q308012000	ARANDELA 30x10x3		2	2		
	Z710517000	BALANCIN COMPLETO		1	1		
9	Q232050000	ARANDELA A8		2	2		
	Q262050000	ARANDELA GROW. A8 A.304		2	2		
	Q162050000	TUERCA EXAGONAL M8x1 INOX.		2	2		
	Z710523000	BIELA		2	2		
10	Q308012000	ARANDELA 30x10x3		8	8		
	Q232040000	ARANDELA A6		4	4		
	Q262040000	ARANDELA GROW. A6 A.304		4	4		
	Q012041000	TORNILLO EXAGON. M6x10 A.304		4	4		
11	Z718932000	CUBIERTA RESORTES		1	1		
	Z710547000	JUNTA SOPORTE CAPO		4	4		
	Q012053000	TORNILLO EXAGON. M8x20 A.304		10	10		
	Q013153000	TORNILLO EX M-8x20 LATON CRO.		4	4		
	Q232050000	ARANDELA A8		14	14		
	Q262050000	ARANDELA GROW. A8 A.304		14	14		
12	Q162050000	TUERCA EXAG. M8x1 INOX.		10	10		
	Z710539000	SOPORTE GUIA CAPO		2	2		
13	Z710515000	CASQUILLO RODANTE		2	2		
	Q271006000	ARANDELA DE SEGURIDAD 8		4	4		



Зип Общежит

vsezip.ru

+7(812)987-08-81



N plano	Firma	Fecha	Aparato	PARTE FUNCIONAL LAVADO	Lamina	Fagor Industrial S.Coop. <b>FAGOR</b>
C-1882	<i>[Signature]</i>	2007-07	LAVAVAJILLAS FI-100		3	Olate



# Зип Общепит

<b>MOD.</b>	<b>LAVAVAJILLAS DE CAPOTA</b>	<b>ZONA</b>	<b>PARTE FUNCIONAL DE LAVADO</b>
-------------	-------------------------------	-------------	----------------------------------

ITEM	CODIGO	DENOMINACION	TEXTO	FI-100	FI-100B BT UK	FI-100 A.R+DD	
1	Z710906000	CONDUCTO IMPULSION POSTER.		1	1	1	
	Q881307000	ABRAZADERA 40-60		2	2	2	
2	Z710708000	TUERCA PASAMUROS		1	1	1	
3	Q307058000	ARANDELA 60x44x2		1	1	1	
4	Z740701000	PASAMUROS ARBOL LAVADO		1	1	1	
5	Z710709000	ARBOL LAVADO COMPLETO		1	1	1	
	Q232040000	ARANDELA A6		2	2	2	
	Q162040000	TUERCA EXAGONAL M6		2	2	2	
6	Z710705000	SOPORTE DISTRIBUIDOR SUPER.		1	1	1	
	Q152004000	TORNILLO APLAST. M5x13 A.304		1	1	1	
	Q242030000	ARANDELA ABANICO A5 A.304		1	1	1	
7	Z201902000	RAMA ACLARADO IZQUIERDA		2	2	2	
8	Z201903000	SOPORTE RAMA ACLARADO COM.		2	2	2	
	Q042021000	TORNILLO AVELLAN. M4x10 A304		4	4	4	
9	Q152016000	TORNILLO ESPECIAL M.5x0.8		2	2	2	
10	Z201901000	RAMA ACLARADO DERECHA		2	2	2	
11	Z211903000	TOBERA ACLARADO		12	12	12	
12	Z680738000	TUERCA ESPECIAL		2	2	2	
13	Z710712000	CASQUILLO DISTRIBUIDOR		2	2	2	
	Q032011000	TORNILLO ALOMADO M3x10		4	4	4	
	Q242010000	ARANDELA ABANICO A3 A.304		4	4	4	
14	Z710701000	DISTRIBUIDOR COMPLETO		2	2	2	
15	Z710713000	ARANDELA AMARRE		2	2	2	
16	Z710711000	EJE CENTRAL		2	2	2	
17	Z710719000	SOPORTE DISTRIBUIDOR INFERIOR		1	1	1	
18	Z710714000	JUNTA DE GOMA		1	1	1	
19	Q307057000	JUNTA TORICA 47.22x54.28x3.53		1	1	1	
	Q307050000	JUNTA TORICA 13.94x19.18x2.6		1	1	1	

# Зип Общепит

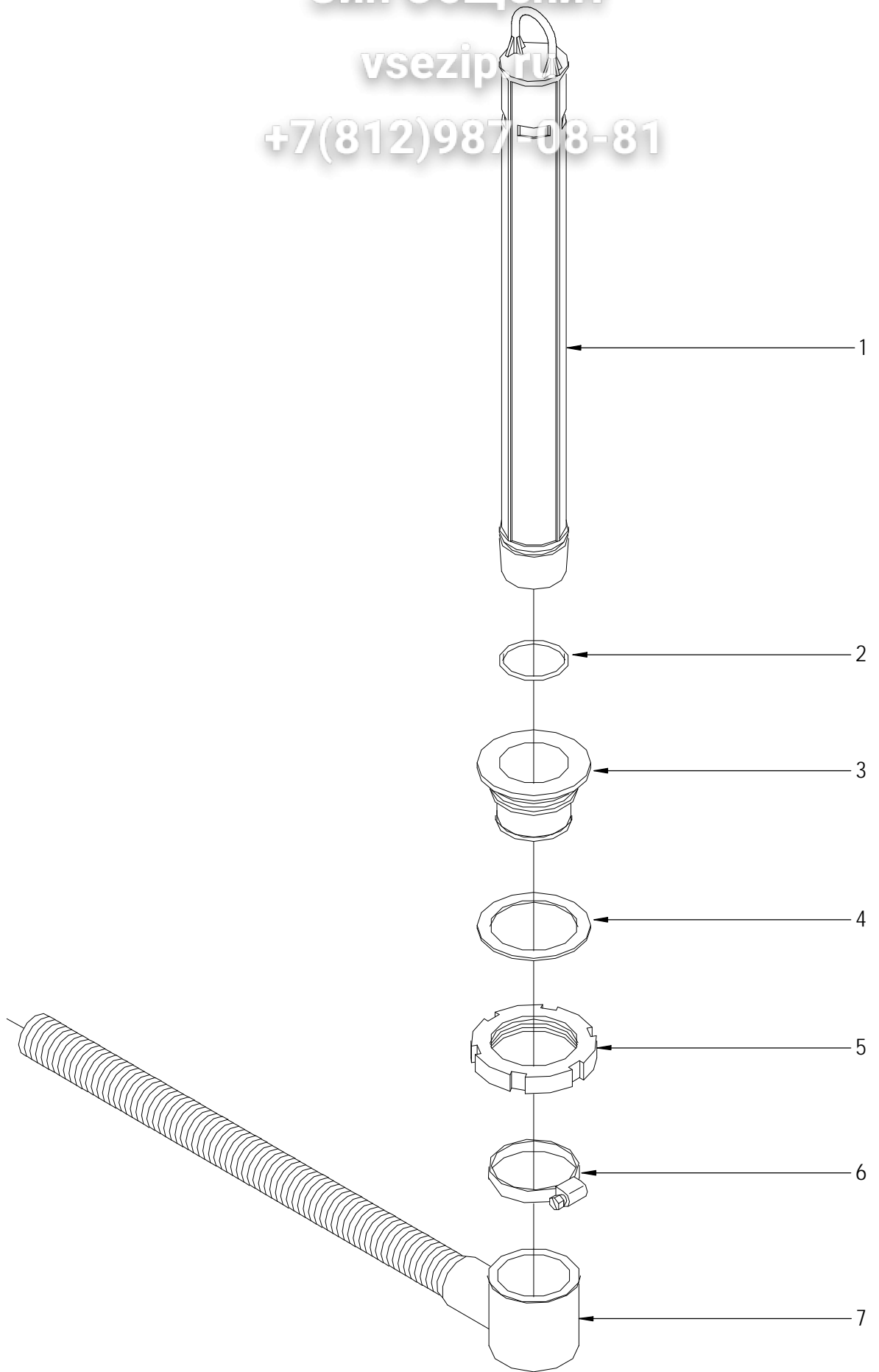
MOD.		LAVAVAJILLAS DE CAPOTA		ZONA		PARTE FUNCIONAL DE LAVADO	
ITEM	CODIGO	DENOMINACION	TEXTO	FI-100	FI-100B BT UK	FI-100 A.R+DD	
20	Z710706000	PASAMUROS		1	1	1	
	Q012044000	TORNILLO EXAGONAL M6x25		4	4	4	
	Q306050000	ARANDELA 6x12x1.5		4	4	4	
	Q232040000	ARANDELA A6		4	4	4	
	Q262040000	ARANDELA GROW. A6 A.304		4	4	4	
	Q162040000	TUERCA EXAGONAL M6		4	4	4	
21	Z710905000	CONDUCTO IMPULSION ANTER.		1	1	1	
	Q881307000	ABRAZADERA 40-60		2	2	2	
22	Z711001000	SOPOR. MOTOBOMBA ANTERIOR		1	1	1	
	Q012042000	TORNILLO EXAGONAL M6x15		2	2	2	
	Q232040000	ARANDELA A6		2	2	2	
	Q262040000	ARANDELA GROW. A6 A.304		2	2	2	
	Q162040000	TUERCA EXAGONAL M6		2	2	2	
23	Z201003000	BASE BOMBA LAVADO 1003016		2	2	2	
	Q232040000	ARANDELA A6		4	4	4	
	Q012042000	TORNILLO EXAGONAL M6x15		4	4	4	
24	Z201011000	BOMBA DE LAVADO		2	2	2	
24	Z203511000	BOMBA DE LAVADO 60 HZ.		2	2	2	
25	V321300000	CONDENSADOR 10 M,F,		2	2	2	
	Q162050000	TUERCA EXAGONAL M8x1 INOX,		2	2	2	
26	Z710904000	CONDUCTO ASPIRACION		2	2	2	
	Q881307000	ABRAZADERA 40-60		4	4	4	
27	Z710708000	TUERCA PASAMUROS		2	2	2	
28	Q307058000	ARANDELA 60x44x2		2	2	2	
29	Z710903000	PASAMUROS ASPIRACION		2	2	2	
30	Z711002000	SOPORTE MOTOBOMBA POSTER.		1	1	1	
	Q012042000	TORNILLO EXAGONAL M6x15		2	2	2	
	Q232040000	ARANDELA A6		2	2	2	
	Q262040000	ARANDELA GROW. A6 A.304		2	2	2	
	Q162040000	TUERCA EXAGONAL M6		2	2	2	



Зип Общежит

vsezip.ru

+7(812)987-08-81



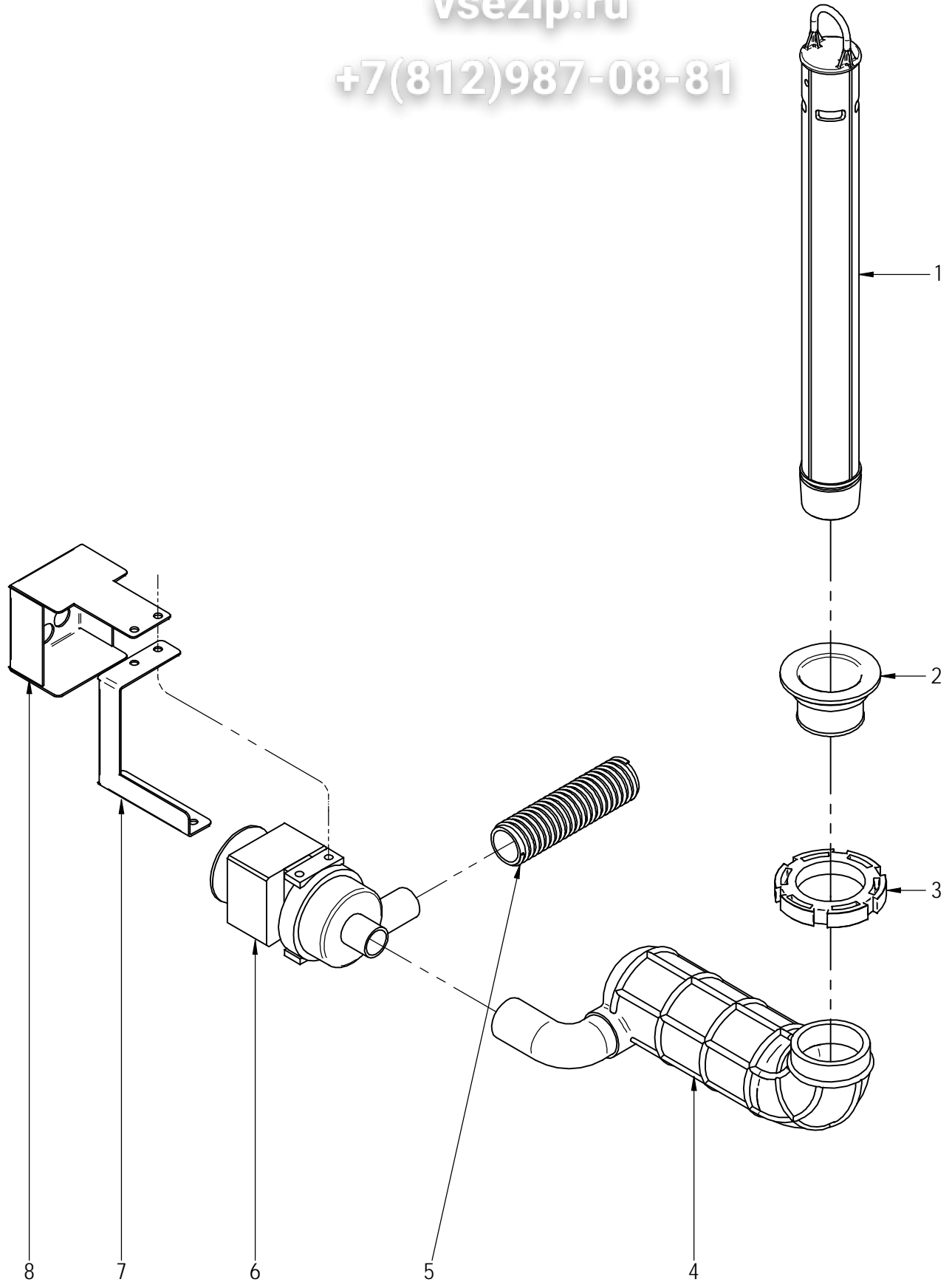
N plano	Firma	Fecha	Aparato	PARTE FUNCIONAL DESAGUE	Lamina	Fagor Industrial S.Coop. <b>FAGOR</b>
C-1883	<i>[Signature]</i>	2007-07	LAVAVAJILLAS FI-100		4	Olate



Зип Общепит

vsezip.ru

+7(812)987-08-81



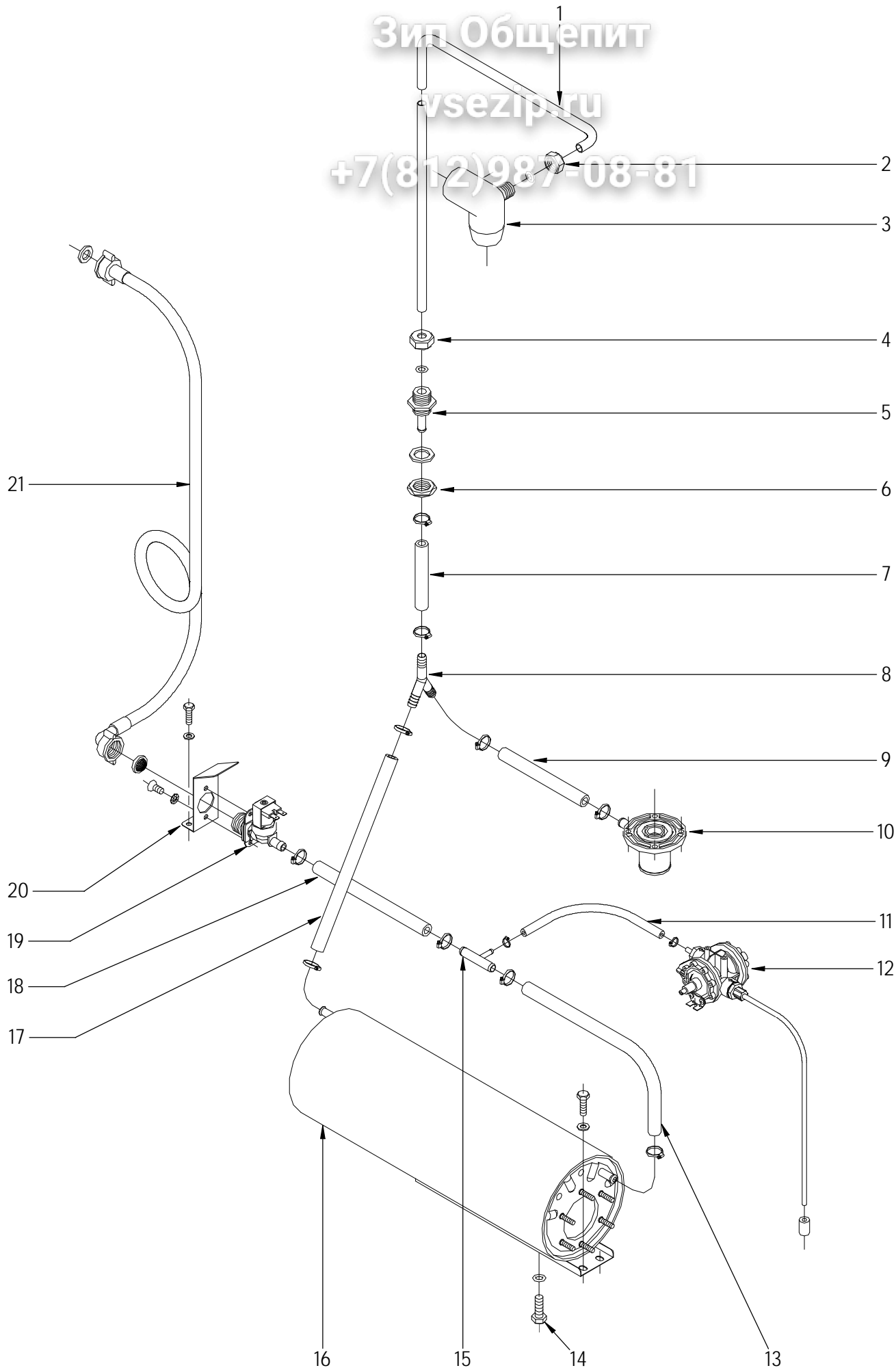
N plano	Firma	Fecha	Aparato	PARTE FUNCIONAL DESAGUE	Lamina	Fagor Industrial S.Coop. <b>FAGOR</b>
C-1884	<i>[Signature]</i>	2007-07	LAVAVAJIL. FI-100B BT UK; FI-100B		5	Ofate



Зип Общепит

vsezip.ru

+7(812)987-08-81



N plano	Firma	Fecha	Aparato	PARTE FUNCIONAL ACLARADO	Lamina	Fagor Industrial S.Coop. <b>FAGOR</b>
C-1885	<i>[Signature]</i>	2007-07	LAVAVAJILLAS FI-100	6	Olate	



# Зип Общепит

MOD. **LAVAVAJILLAS DE CAPOTA** ZONA **PARTE FUNCIONAL ACLARADO**

vsezip.ru

+7(812)987-08-81

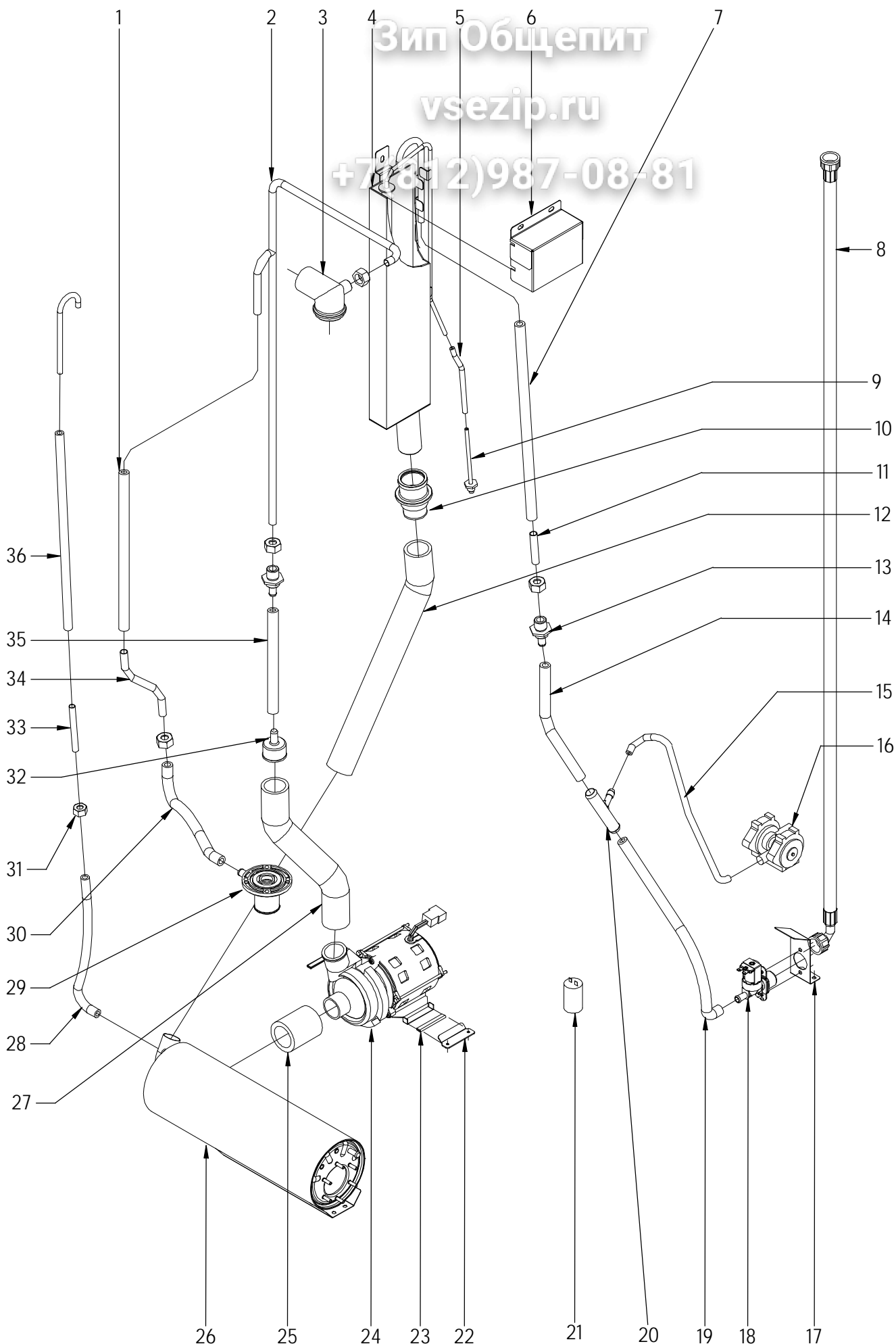
ITEM	CODIGO	DENOMINACION	TEXTO	FI-100			
1	Z711903000	CONDUCCION ACLARADO COMP.		1			
2	Q223107000	TUERCA M.20x2.5		1			
	Q307048000	JUNTA TORICA Ø9.12X16.18X3.53		1			
3	Z710705000	SOPORTE DISTRIBUIDOR SUPER.		1			
	Q152004000	TORNILLO APLAST. M5x13 A.304		1			
	Q242030000	ARANDELA ABANICO A5 A.304		1			
4	Q223107000	TUERCA M.20x2.5		1			
	Q307048000	JUNTA TORICA Ø9.12X16.18X3.53		1			
5	Z711904000	PASAMUROS ACLARADO		1			
	Q307032000	JUNTA Ø 32X21X3		1			
6	Q223023000	TUERCA EXAGONAL 5-8 LATON		1			
7	3676900000	TUBO GOMA NEGRA Ø 17*10		1			
	Q881302000	ABRAZADERA 12-20		2			
8	Z201106000	RACORD EN Y		1			
9	3676900000	TUBO GOMA NEGRA Ø 17*10		1			
	Q881302000	ABRAZADERA 12-20		2			
10	Z710706000	PASAMUROS		1			
	Q012044000	TORNILLO EXAGONAL M6x25		4			
	Q306050000	ARANDELA 6x12x1.5		4			
	Q232040000	ARANDELA A6		4			
	Q262040000	ARANDELA GROW. A6 A.304		4			
	Q162040000	TUERCA EXAGONAL M6		4			
11	3704000000	TUBO GOMA NEGRO D 10,5*5		1			
	Q881308000	ABRAZADERA 8-14L		2			
12	Z651123000	DOSIFICADOR TENSOACTIVO		1			
	Q232030000	ARANDELA A5		2			
	Q012031000	TORNIL. EXAGONAL M5x10 A.304		4			
13	3676900000	TUBO GOMA NEGRA Ø 17*10		1			
	Q881302000	ABRAZADERA 12-20		2			
14	Q012063000	TORNIL. EXAGONAL M10x20 A.304		1			
	Q307048000	JUNTA TORICA Ø9.12X16.18X3.53		1			



Зип Общепит

vsezip.ru

+7(812)987-08-81



N plano	Firma	Fecha	Aparato	PARTE FUNCIONAL DE ACLARADO	Lamina	Fagor Industrial S.Coop. <b>FAGOR</b>
C-1886	<i>[Signature]</i>	2007-07	LAVAVAJILLAS FI-100B BT UK		7	Olate

# Зип Общепит

MOD. LAVAVAJILLAS DE CAPOTA ZONA PARTE FUNCIONAL DE ACLARADO

ITEM	CODIGO	DENOMINACION	TEXTO	FI-100B BT UK			
1	3676900000	TUBO GOMA NEGRA Ø 17*10		1			
	Q881302000	ABRAZADERA 12-20		2			
2	Z718911000	RAMA DE ACLARADO CLINIC		1			
3	Z710705000	SOPORTE DISTRIBUIDOR SUPER.		1			
4	Z718909000	DEPOSITO CLINIC COMPLETO		1			
5	3702400000	TUBO DE GOMA Ø 8*4 x140		1			
	P102154000	BRIDA ELASTICA TUBO		2			
6	Z718915000	TAPA DEPOSITO CLINIC		1			
	Q262040000	ARANDELA GROW. A6 A.304		3			
	Q162040000	TUERCA EXAGONAL M6		3			
7	3676900000	TUBO GOMA NEGRA Ø 17*10		1			
	Q881302000	ABRAZADERA 12*20		2			
8	Z602121000	MANGUERA ENTRADA DE AGUA		1			
9	Z718918000	PASAMUROS PRES. CLINIC		1			
	Q306024000	JUNTA 18x12.5x1.5		1			
10	Z330751000	PASAMUROS IMPULSION PRELAV.		1			
	Q307065000	JUNTA TORICA 43,01x37,77x2,62		1			
	Z710708000	TUERCA PASAMUROS		1			
	Q307058000	ARANDELA 60x44x2		1			
	Q881307000	ABRAZADERA 40*60		1			
11	Z718910000	TUBO ENTRADA AGUA		1			
	Q307048000	JUNTA TORICA 9.12x16.18x3.53		4			
12	Z718925000	CONDUCTO DEPOSITO-CALDERIN		1			
	Q881307000	ABRAZADERA 40*60		2			
13	Z711904000	PASAMUROS ACLARADO		2			
	Q307032000	JUNTA 32x21x3		2			
	Q223023000	TUERCA EXAGONAL 5-8 LATON		2			
14	3676900000	TUBO GOMA NEGRA 17*10		1			
	Q881302000	ABRAZADERA 12*20		4			
15	3704000000	TUBO GOMA NEGRA Ø10,5*5		1			
	Q881308000	ABRAZADERA 8-14L		2			

# Зип Общепит

MOD. **LAVAVAJILLAS DE CAPOTA** ZONA **PARTE FUNCIONAL DE ACLARAD**

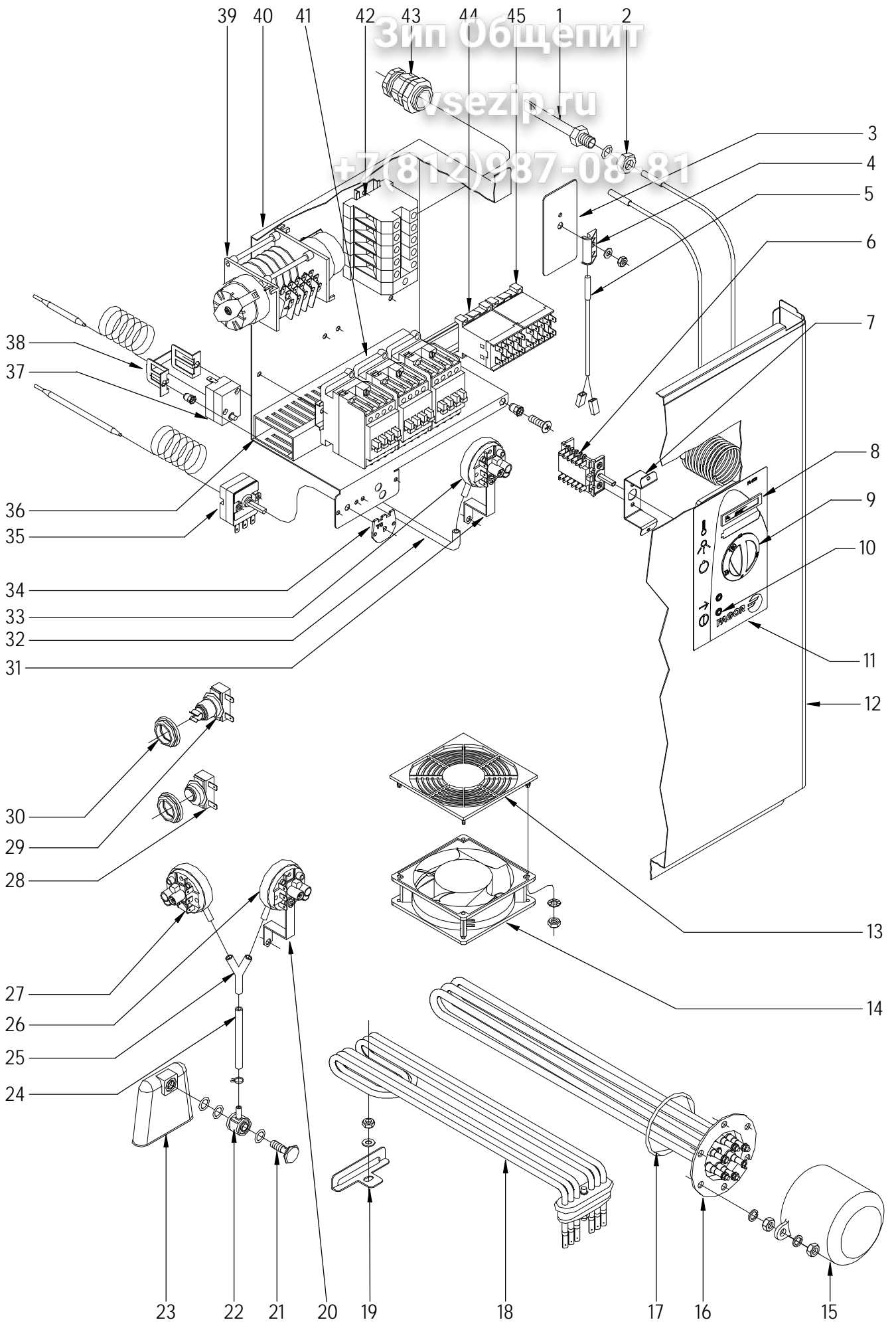
ITEM	CODIGO	DENOMINACION	TEXTO	FI-100B BT UK			
16	Z651123000	DOSIFICADOR TENSOAC. N-6		1			
	Q012031000	TORNILLO EXAGONAL. M5x10 A304		2			
	Q163020000	TUERCA EXAGONAL M4 LATON		2			
	Q012031000	TORNILLO EXAGONAL. M5x10 A304		2			
	Q232030000	ARANDELA A5		2			
s/n	Z701152000	PESO FILTRO		1			
17	Z201101000	ESCUADRA AMARRE ELECTROVA		1			
	Q152024000	TORNILLO AVELLAN. M4x8 A304		2			
	Q242020000	ARANDELA ABANICO A.4 A304		2			
	Q012031000	TORNILLO EXAGONAL. M5x10 A304		2			
	Q232030000	ARANDELA A5		2			
18	Z701135000	E.V. SIMPLE 0V COD. 255.208		1			
	Z841107000	REGULAD. ENTRADA 10L 254.067		1			
19	3676900000	TUBO GOMA NEGRA 17*10		1			
	Q881302000	ABRAZADERA 12*20		4			
20	Z601157000	TOMA PRESION		1			
21	V817100000	CONDENSADOR 6 M,F,		1			
	Q162050000	TUERCA EXAGONAL M8x1 INOX,		1			
22	Z718931000	SOPORTE MOTOBOMBA CLINIC		1			
	Q152024000	TORNILLO AVELLAN. M4x8 A304		2			
23	3701700000	PERFIL GOMA NEGRO EN U 9*4		2			
24	Z401001000	BOMBA LAVADO		1			
25	Z162301000	CONDUCTO ASPIRAC. IMPULSION		1			
	Q881307000	ABRAZADERA 40*60		2			
26	Z258916000	CALDERIN COMPLETO BBT.		1			
27	Z718935000	CONDUCTO IMPULSION CLINIC		1			
	Q881307000	ABRAZADERA 40*60		2			
28	3676900000	TUBO GOMA NEGRA 17*10		1			
	Q881302000	ABRAZADERA 12*20		2			
29	Z710706000	PASAMUROS		1			



Зип Общепит

vsezip.ru

+7(812)987-08881



N plano	Firma	Fecha	Aparato	PARTE FUNCIONAL ELECTRICA	Lamina	Fagor Industrial S.Coop. <b>FAGOR</b>
C-1887	<i>[Signature]</i>	2007-07	LAVAVAJILLAS FI-100		8	Ofate

# Зип Общепит

<b>MOD.</b>	<b>LAVAVAJILLAS DE CAPOTA</b>	<b>ZONA</b>	<b>PARTE FUNCIONAL ELECTRICA</b>
-------------	-------------------------------	-------------	----------------------------------

ITEM	CODIGO	DENOMINACION	TEXTO	FI-100	FI-100B BT UK	FI-100 B	
1	Z263002000	VAINA INDICADOR COMPLETA		1	1	1	
	Q307048000	JUNTA TORICA Ø16,18xØ9,12xØ3,53		1	1	1	
2	Q162070000	TUERCA EXAGONAL M-12		1	1	1	
3	Z101211000	APOYO INTERRUPTOR		1	1	1	
4	Z203010000	AMARRE INTERRUPTOR MAGNET.		1	1	1	
	Q232040000	ARANDELA A-6		1	1	1	
	Q162040000	TUERCA EXAGONAL M-6		1	1	1	
5	Z203009000	INTERRUPTOR MAGNETICO		1	1	1	
6	Z683085000	CONMUTADOR FUNCIONES		1	-	-	
6	Z713097000	CONMUTADOR		-	1	1	
	Q152024000	TORN. AVELLANADO M4x8 A.304		2	2	2	
7	Z712932000	SOPOR. CONMUTADOR CAPOTA		1	1	1	
	Q419005000	REMACHE 4x8 ALMG3 / ALUMINIO		2	2	2	
8	Z203072000	INDICADOR ANALOGICO		2	2	2	
9	Z713091000	BOTON DE MANDO 100/120		1	-	-	
9	Z713099000	BOTON DE MANDO B		-	1	1	
10	Z203079000	PILOTO AMBAR Ø10		2	2	2	
11	Z712916000	EMBELLECED. ADHESIVO FI-100		1	-	-	
11	Z712934000	EMBELL. ADHESIVO FI-100B BT UK		-	1	-	
11	Z712930000	EMBELLECED. ADHESIVO FI-100B		-	-	1	
	Q152004000	TORNILLO APLAST. M5x13 A 304		2	2	2	
12	Z712927000	PANEL FRONTAL FI-120		1	1	1	
13	Z713015000	PROTECCION VENTILADOR ABS		1	1	1	
	Q042022000	TORNILLO AVELLANADO M4x15		8	8	8	
	Q162020000	TUERCA EXAGONAL M4		12	12	12	
	Q242020000	ARANDELA ABANICO A-4 A304		8	8	8	
14	Z103066000	VENTILADOR 230V,50/60 HZ		1	1	1	
15	Z651731000	CAPERUZA RESISTEN. CALDERIN		1	1	1	
	Q163140000	TUERCA EXAGONAL M6 LATON		2	2	2	
	Q012031000	TORNIL. EXAGONAL M5x10 A.304		2	2	2	
	Q232030000	ARANDELA A-5		2	2	2	



# Зип Общепит

<b>MOD.</b>	<b>LAVAVAJILLAS DE CAPOTA</b>	<b>ZONA</b>	<b>PARTE FUNCIONAL ELECTRICA</b>
-------------	-------------------------------	-------------	----------------------------------

ITEM	CODIGO	DENOMINACION	TEXTO	FI-100	FI-100B BT UK	FI-100 B	
16	Z721701000	RESISTENCIA CALDERIN		1	1	1	
	Q221305000	TUERCA EX, AUTO. M4 ZINCADA		6	6	6	
	Q163140000	TUERCA EXAGONAL M6 LATON		6	6	6	
	Q262040000	ARANDELA GROW. A6 A,304		6	6	6	
17	Q307035000	JUNTA TORICA AN-36 282333		1	1	1	
18	Z743601000	RESISTENCIA TANQUE		1	1	1	
19	Z743602000	SOPORTE RESISTENCIA TANQUE		1	1	1	
	Q232040000	ARANDELA A,6		1	1	1	
	Q162040000	TUERCA EXAGONAL M6		1	1	1	
20	Z602923000	SOPORTE PRESOSTATO		1	1	1	
	Q082032000	TORNILLO ALOMADO BZ-3,5x9,5		1	1	1	
	Q162040000	TUERCA EXAGONAL M6		1	1	1	
	Q232040000	ARANDELA A6		1	1	1	
21	Z203013000	TORNILLO PRESOSTATO		1	1	1	
22	Z203012000	EMPALME PRESOSTATO		1	1	1	
	Q307003000	JUNTA TOR. 16,01x10,77x2,62		3	3	3	
23	Z203011000	CAMARA PRESOSTATO		1	1	1	
24	3702400000	TUBO DE GOMA 8x4 D8*4		1	1	1	
	P102154000	BRIDA ELASTICA TUBO		2	2	2	
25	Z103077000	RACORD EN Y		-	1	1	
26	Z713002000	PRESOSTATO SIMPLE		1	1	1	
27	Z713098000	PRESOTATO SEGURIDAD		-	1	1	
28	Z718405000	TERMOSTATO DOBLE		1	1	1	
29	R213004000	TERMOSTATO REARME MANUAL		1	1	1	
30	N503017000	SOPORTE TERMOSTATO 1001713		2	2	2	
31	Z602923000	SOPORTE PRESOSTATO		-	1	-	
	Q152004000	TORNILLO APLAST. M5x13 A 304		-	1	-	
	Q082032000	TORNILLO ALOMADO BZ-3,5x9,5		-	2	-	
	Q162030000	TUERCA EXAGONAL M5		-	1	-	
	Q242030000	ARANDELA ABANICO A-5 A304		-	1	-	

# Зип Общепит

<b>MOD.</b>	<b>LAVAVAJILLAS DE CAPOTA</b>	<b>ZONA</b>	<b>PARTE FUNCIONAL ELECTRICA</b>
-------------	-------------------------------	-------------	----------------------------------

ITEM	CODIGO	DENOMINACION	TEXTO	FI-100	FI-100B BT UK	FI-100 B		
32	3702400000	TUBO DE GOMA 8x4 D8*4		-	1	-		
	P102154000	BRIDA ELASTICA TUBO		-	2	-		
33	Z213059000	TRIPLE PRESOTATO 40-120-150		-	1	-		
34	Z208438000	CHAPA W TC 90°C		-	1	-		
35	Z203014000	TERMOSTATO CALDERIN		1	1	1		
	Q152024000	TORNILLO AVELLANADO M4x8		2	2	2		
36	3715520000	CANALETA UNEX 60,30,77		3	3	3		
	Q419005000	REMACHE 4x8 ALMG3 / ALUMINIO		4	4	4		
	Q221342000	REMACHE EXAGONAL M5		1	1	1		
	Q232040000	ARANDELA A6		2	2	2		
	Q162040000	TUERCA EXAGONAL M6		2	2	2		
	Q152004000	TORNILL, APLASTADO M5x13 A304		1	1	1		
	Z713035000	REGLETA 6 mm.		1	1	1		
	R693010000	REGLETA 2,5MM TEKOX1106PL		-	1	-		
	Z103064000	BASE UNEX 1252		2	2	2		
37	Z213014000	LIMITADOR TECASA P.		1	1	1		
38	Z203060000	AMARRE LIMITADOR TECASA		1	1	1		
	Q221341000	REMACHE EXAGONAL M4		2	2	2		
	Q152024000	TORNILLO AVELLANADO M4x8		2	2	2		
39	Z713055000	PROGRAMADOR CICLO		1	-	1		
39	Z718937000	PROGRAMADOR 50HZ 6 LEVAS		-	1	-		
	Q042022000	TORNILLO AVELLANADO M4x15		2	2	2		
	Q221341000	REMACHE EXAGONAL M4		2	2	2		
40	Z713037000	CAJA CUADRO ELECTRICO		1	1	1		
41	Z203050000	CONTAC. SIRIUS 3R 230V.50-60		3	3	3		
	Z403016000	GUIA CONTACTOR L-100		1	1	1		
	R663055000	GUIA CONTACTOR L-120		1	1	1		

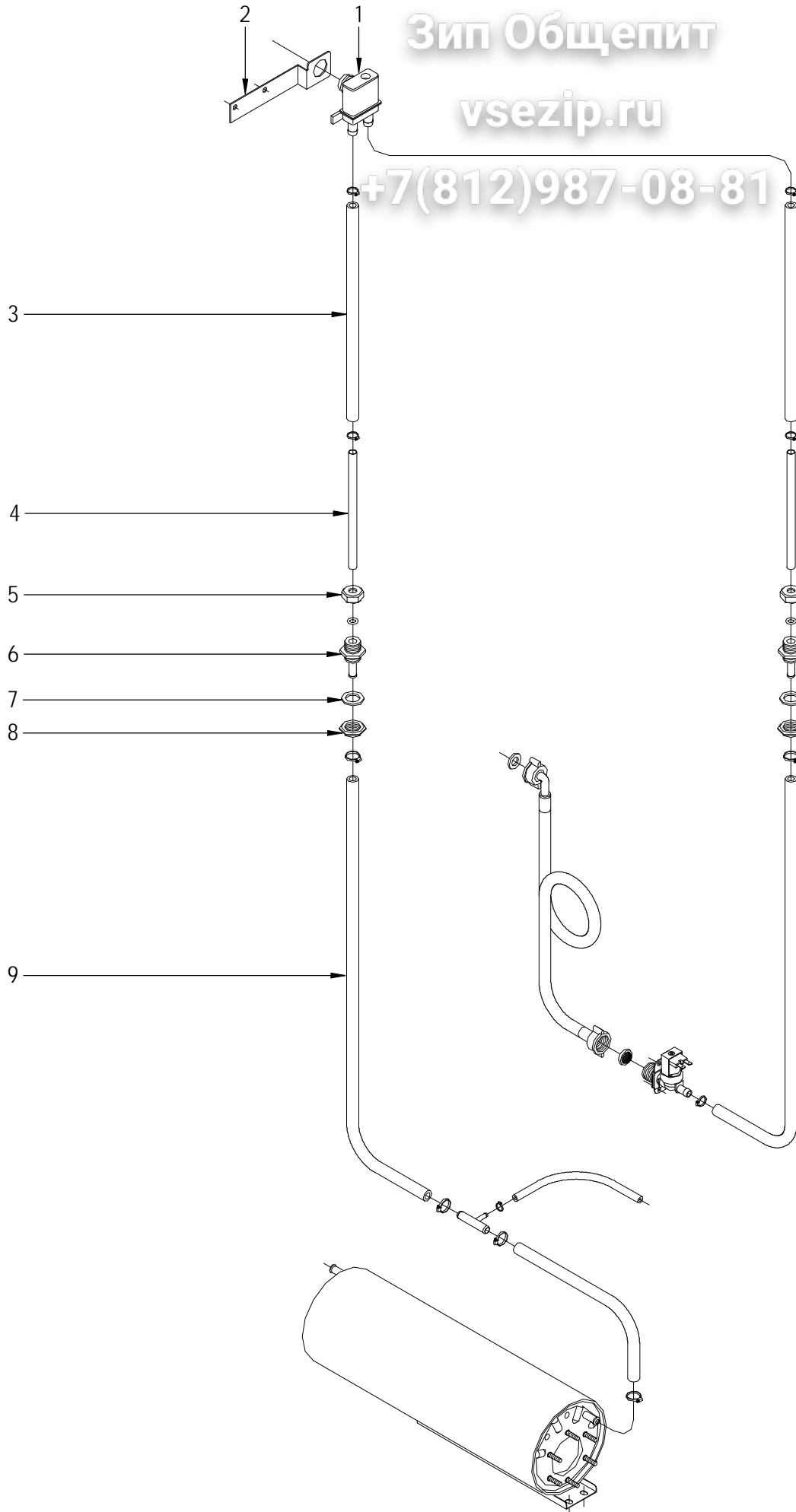




Зип Ощепит

vsezip.ru

+7(812)987-08-81



N plano	Firma	Fecha	Aparato	VALVULA ANTIRRETORNO	Lamina	Fagor Industrial S.Coop. <b>FAGOR</b>
C-1888	<i>[Signature]</i>	2007-07	LAVAVAJILLAS FI-100 A.R.	9	Oñate	





# Зип Общепит

<b>MOD.</b>	<b>LAVAVAJILLAS DE CAPOTA</b>	<b>ZONA</b>	<b>PIEZAS ESPECIFICAS PARA CULION</b>
-------------	-------------------------------	-------------	---------------------------------------

ITEM	CODIGO	DENOMINACION	TEXTO	VDS-120			
	Z718002000	CUBA COM. EDESA LC-1000-1200		1			
	Z748009000	CAPO COMPLETO EDESA		1			
	Z200550000	ASA PUERTA COMPLETA		1			
	Z714502000	ADHESIVO CAPO CULION		1			
	Z711004000	ACUMULADOR CAPOTA 1503541		1			
	Z220903000	MANGUERA DESAGÜE		1			
	Z711005000	SOPORTE MOTOBOMBA		1			
	Z711006000	PROTECCION BOMBA		1			
	Z711007000	BOMBA DESAGUE		1			
	Z748012000	PANEL FRONTAL EDESA COMPL.		1			
	Z714501000	EMBELLECEDOR ADHES. VDS 120		1			
	R663056000	BUPIPONS AUTOADHESIVO		4			
	Z218011000	PRG. GICAR C.TECLADO		1			
	Z218013000	CABLEADO GICAR		1			
	P623017000	INTERRUPTOR GENERAL C.I.		1			
	R663036000	FIJACION CIRCUITO		7			
	Z218017000	SOPORTE PILOTOS COMPLETO		1			
	R693056000	PILOTO AMBAR 41227000A4		1			
	Z218012000	PRG. GICAR C.RELES		1			
	T133007000	DISTANCIADOR M3		4			
	Z718005000	SOPORTE COMPONENTES COMP.		1			
	T302829000	DISTANCIADOR COMPONENTES		3			
	Z268003000	TERMOMETRO GICAR		1			
	Z268004000	SONDAS TEMPERATURA GICAR		2			
	Z748008000	SOPORTE BULBO TERMOSTATO		1			
	Z718004000	AMARRE SONDA		1			
	Z713098000	PRESOSTATO SEGURIDAD		1			
	Z103077000	RACORD EN Y		1			
	P443060000	TAPON		1			
	Z203014000	TERMOSTATO CALDERIN		1			
	Z748027000	REGU. TERMOS. TANQUE 60 °C		1			



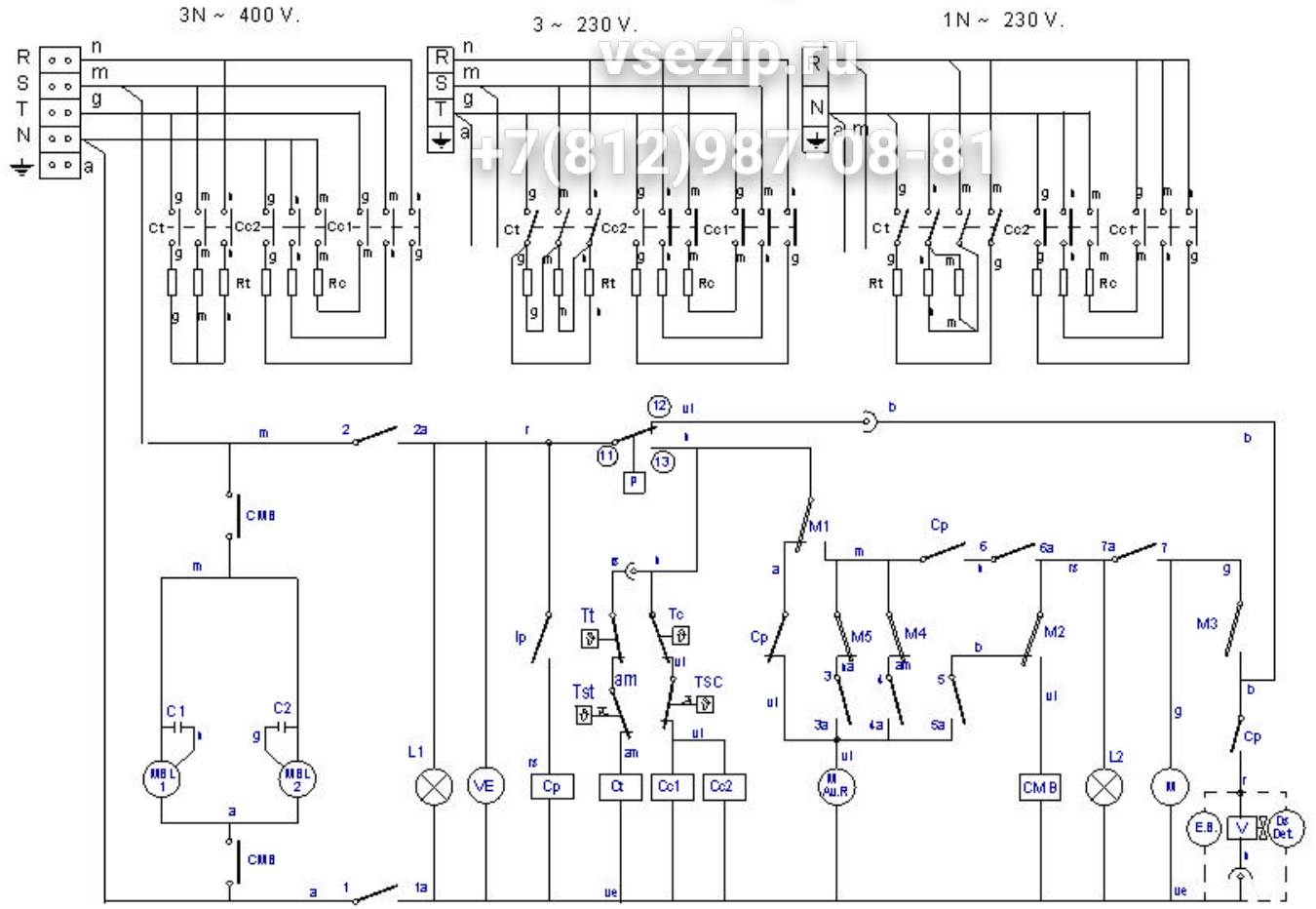


# FI - 100 , FI - 120 , FI - 120 T , KM - 120 , ML

Зип Общепит

vsezip.ru

+7(812)987 08-81



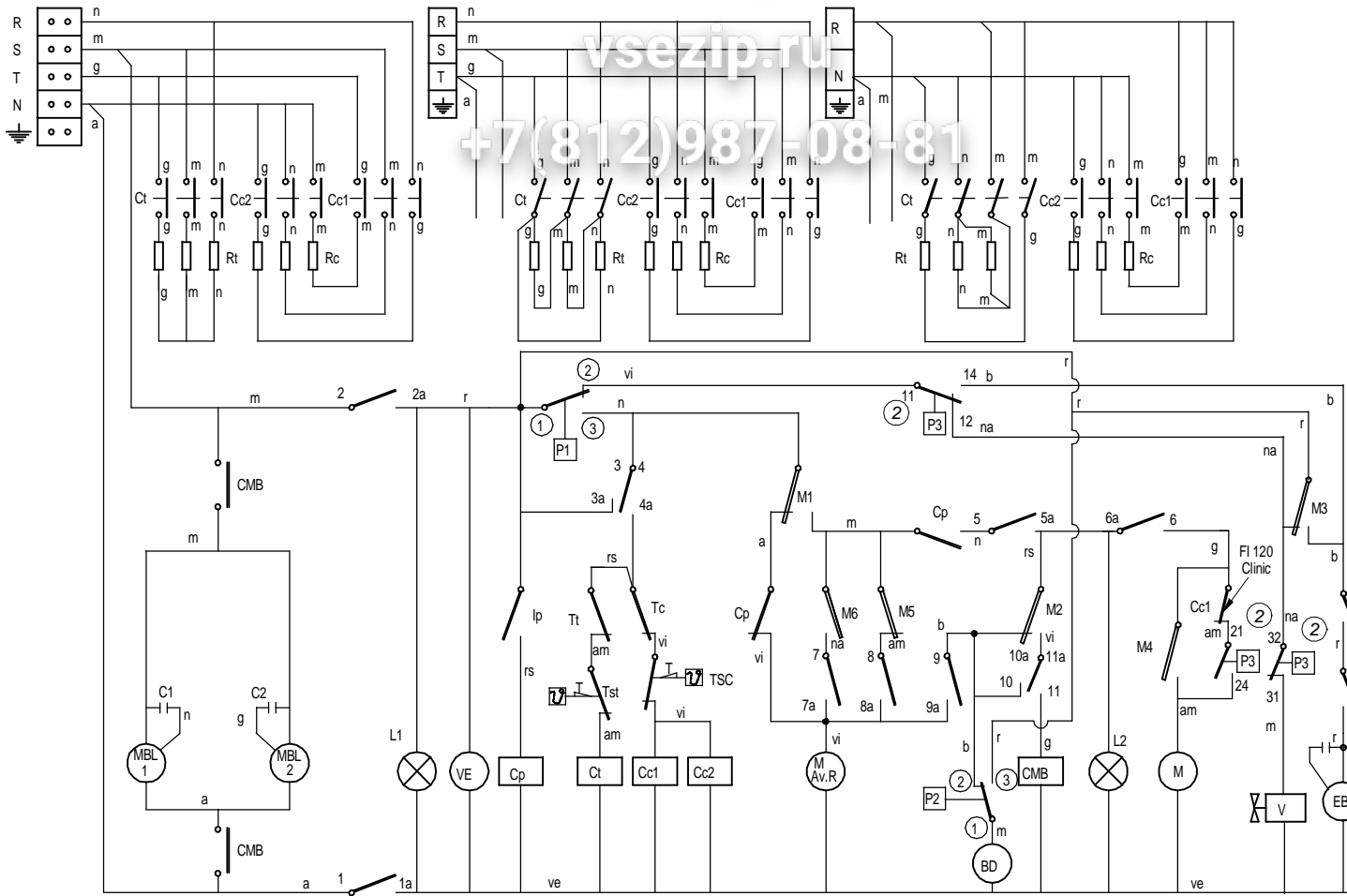
Esquema teorico adhesivo		
Zk./N°	Pieza	
Zk./N°	Añade ta/Modificaciones	
1	Introducir cable negro	
2	Cambiar de negro a rosa en Tt	
3	Cambiar de posición Cp	
4	MOVIL FR.IT modelos sartas	
-	-	
	Siñatura/Firma	Data/Fe
Marrazha/Dibujado	S. N.-	12-11-2
Proketa/Proyectado	-	-
Eguzitza/Comprobado	<i>[Signature]</i>	-
Escola/Escala		
Plano kat ezhi datke e		

# FI 120 CLINIC LINE. FI 100B BT

3N ~ 380/415V.

3 ~ 230V.

1N ~ 240V.



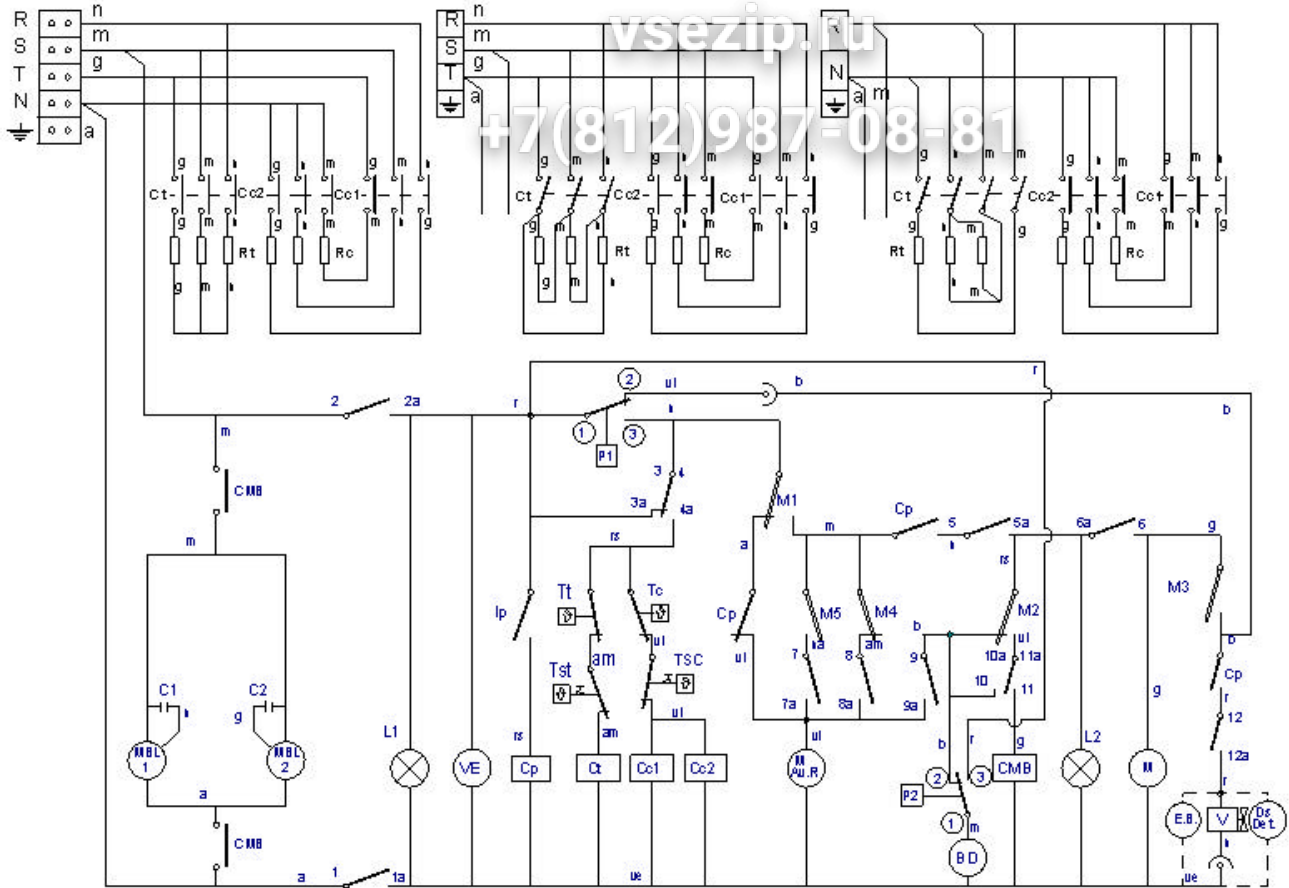
ESQUEMA TEORICO 120 Clinic Line, 100B BT		
Zk./Nº	Pieza	
Zk./Nº	Aldaketa/Modificaciones	
1	Introducir FI 100B BT	
2	Se sustituyen P3, P4 y P5 por el triple pres...	
-	-	
-	-	
Marratzua/Dibujado	Sinadura/Firma	Data/Fe
Proiektatua/Proyectado	M.Mailló	22-05-20...
Egiaztatua/Comprobado	M.Mailló	22-05-20...
Eskala/Escala	ENERITZ	22-05-20...
Plano hau ezin daiteke er...		

# FI 120 B FI - 100 B

3 ~ 230 V.

1N ~ 230 V.

3N ~ 400 V.

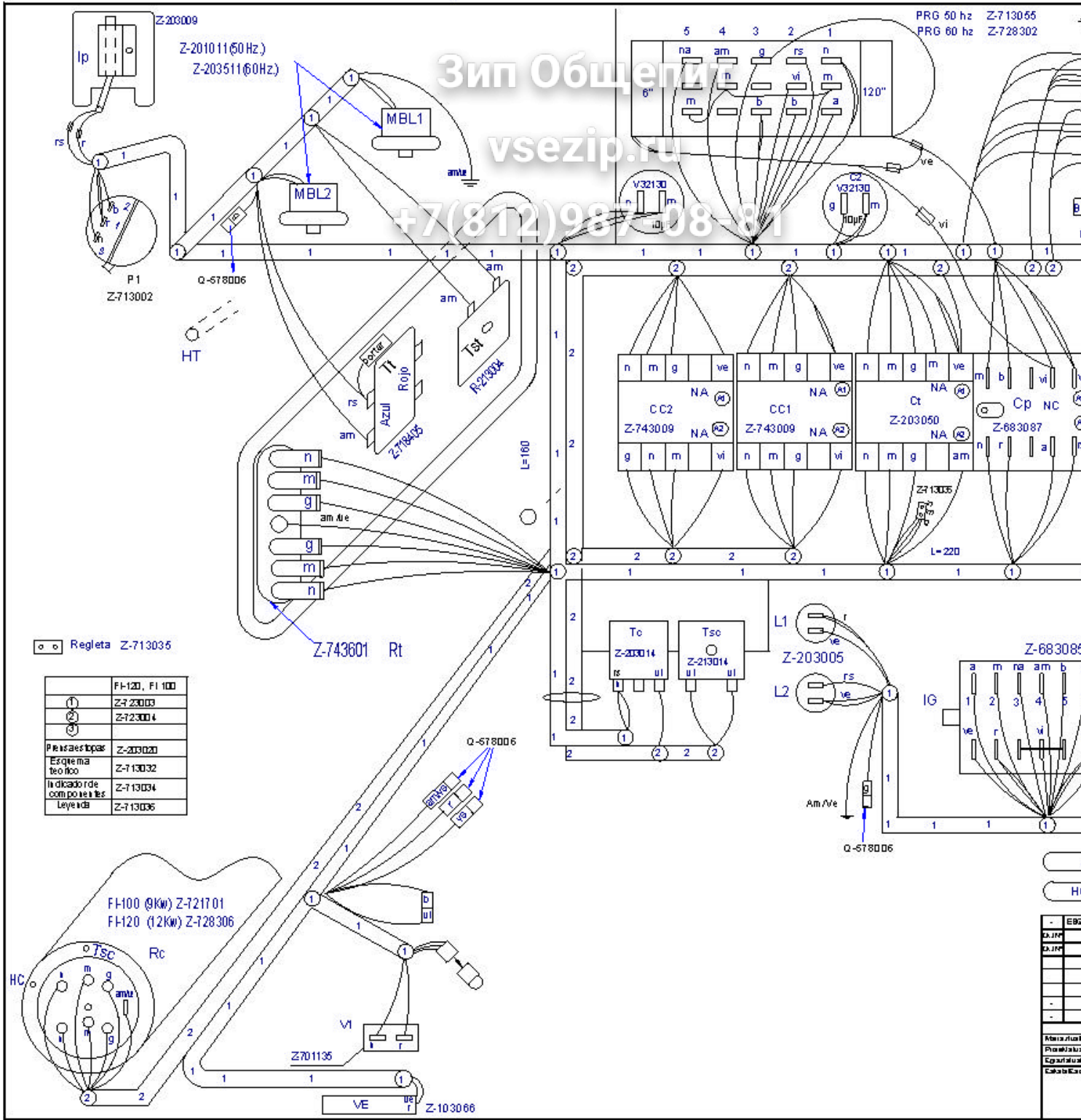


ESQUEMA TEORICO ADHESIVO		
Zk./N°	Pieza	
Zk./N°	Añadida/Modificaciones	
01	Cambiar de negro a rosa en Tt	
2	Cambiar de posición Cp	
-	-	
-	-	
-	-	
	Si la firma	Data/Fe
Marrazha/Dibujado	marbalza	28-05-2
Proyecto/Proyectado	marbalza	28-05-2
Ejecución/Comprobado	<i>[Signature]</i>	12-06-2
Escala/Escala		
Plano kat ezh datke e		

Зип Общежития  
vsezip.ru

+7(812)987-08-81

PRG 50 Hz Z-713055  
PRG 60 Hz Z-728302



Regleta Z-713035

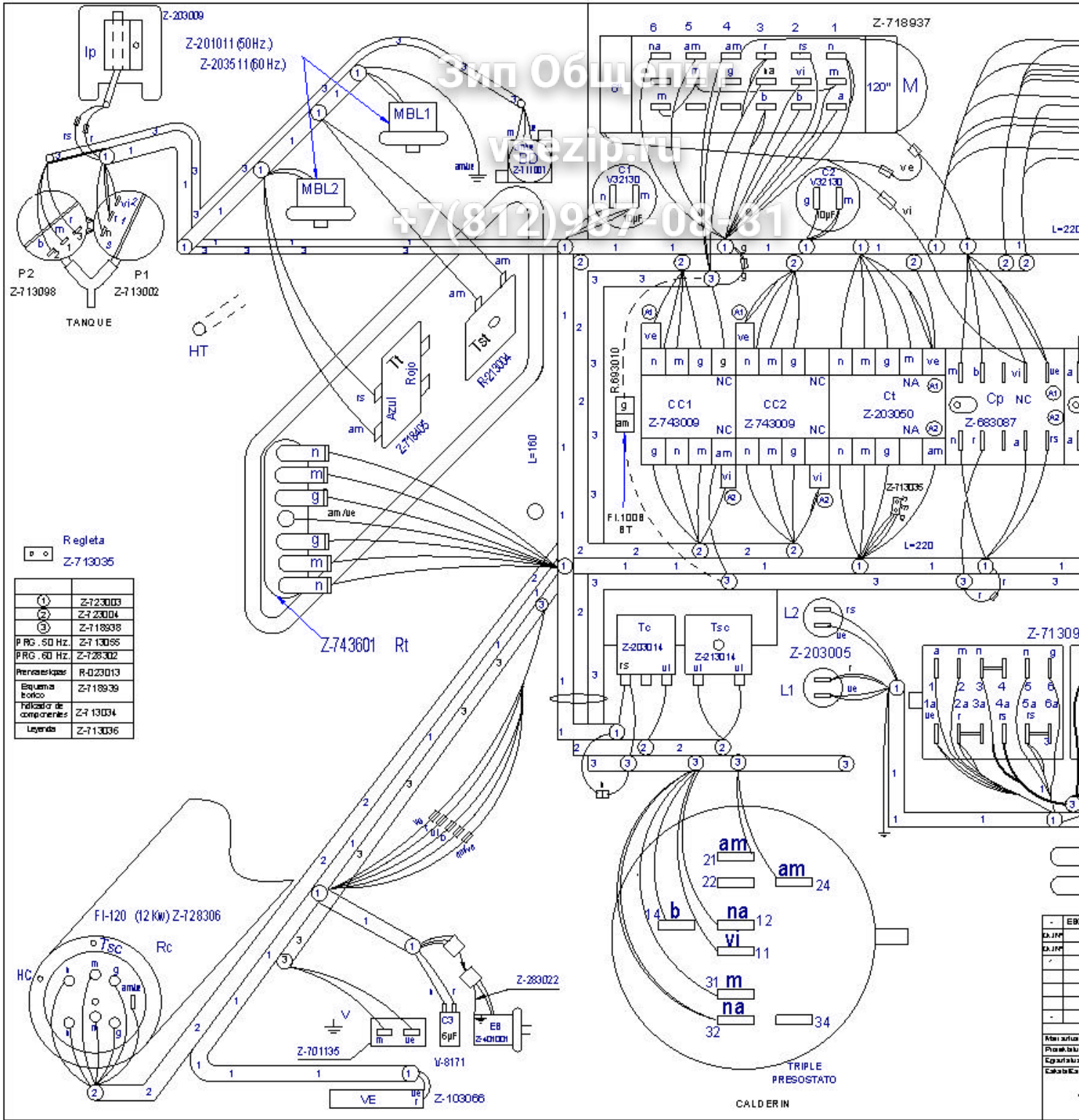
1	FH-120, F1 100
2	Z-723003
3	Z-723004
Резерватор	Z-203020
Электрическое	Z-713032
Индикаторное	Z-713034
Легенда	Z-713036

FH-100 (8Kw) Z-721701  
FH-120 (12Kw) Z-728306

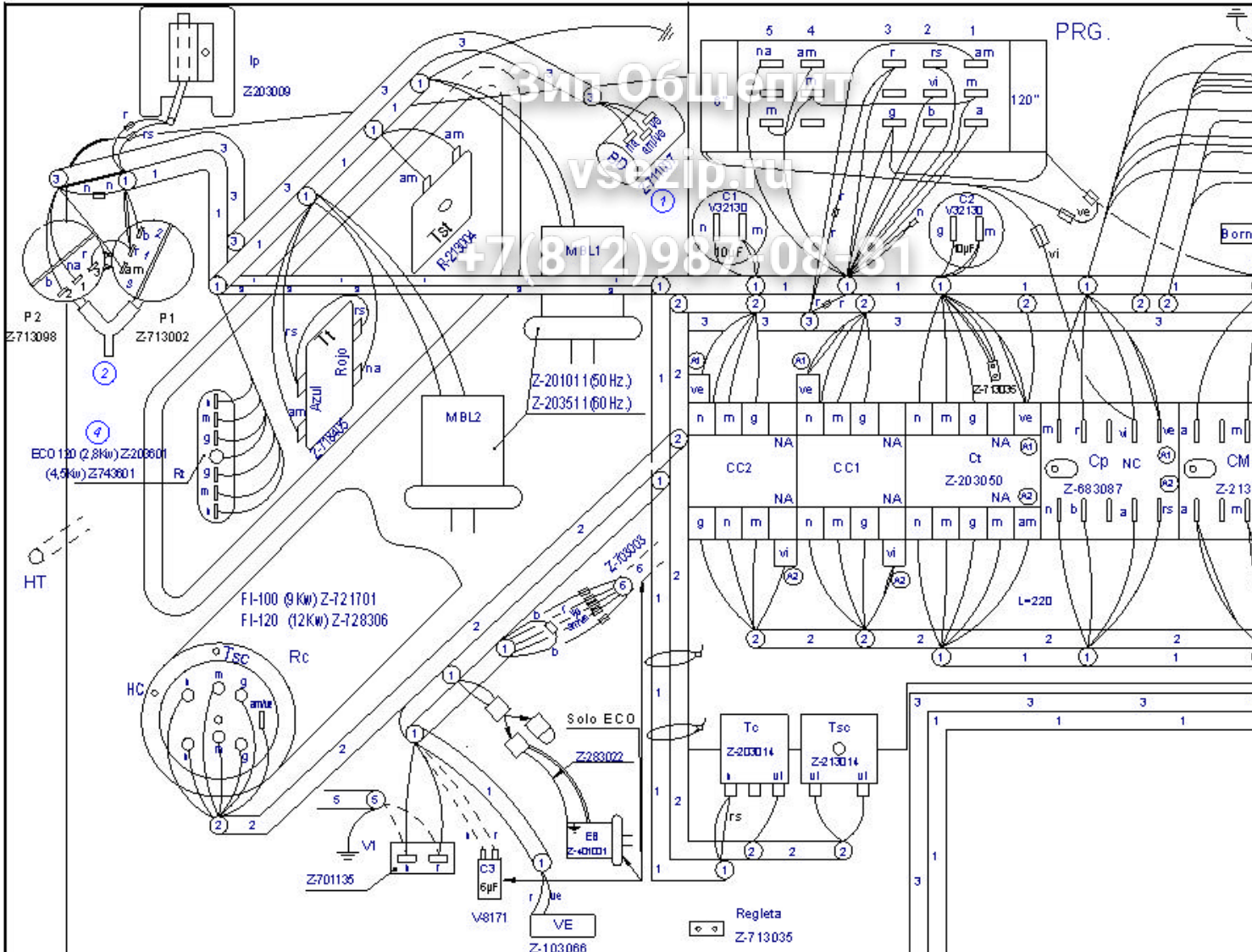
	ЭБ
К.И.П.	
К.И.П.	
К.И.П.	
К.И.П.	
К.И.П.	

Материал  
Производство  
Спецификация  
Собор...

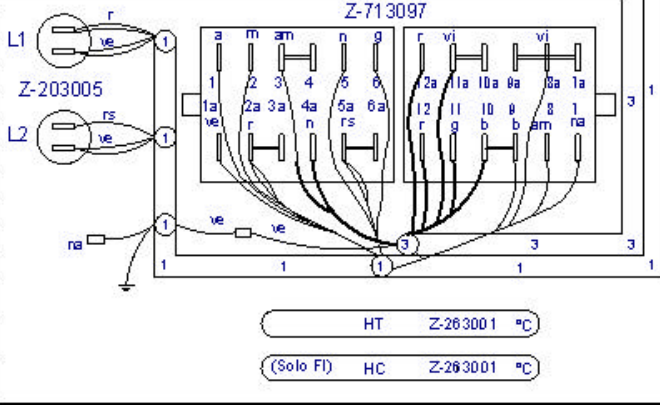
3mз Общедиа  
vsezip.ru  
+7(812)957-08531



	- EBR
Alimentación	
Plancha	
Equipamiento	
Calentador	



	ECO-120B	FI-100B	FI-120B
(1)		Z-713030	
(2)		Z-713031	
(3)		Z-713094	
Leyenda		Z-713036	
(5)			
CC1-CC2		Z-203050	
PRG 50 Hz.	Z-703004	Z-713055	
60 Hz.		Z-728302	
(6)	Z-703003		
Prensa estopas	Z-203020	R-023013	
Esquema teórico	Z-733004	Z-713096	
Indicador de componentes		Z-713034	



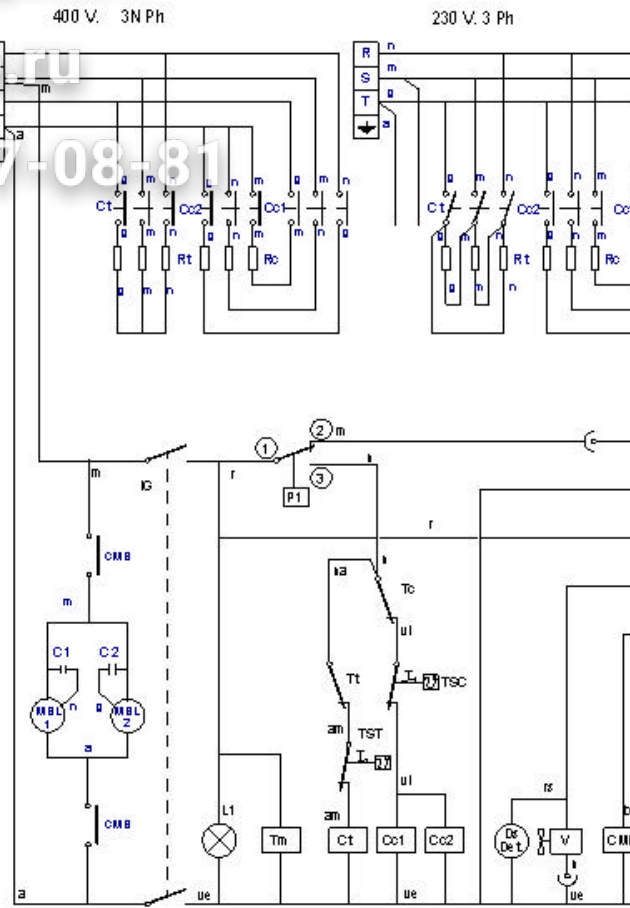
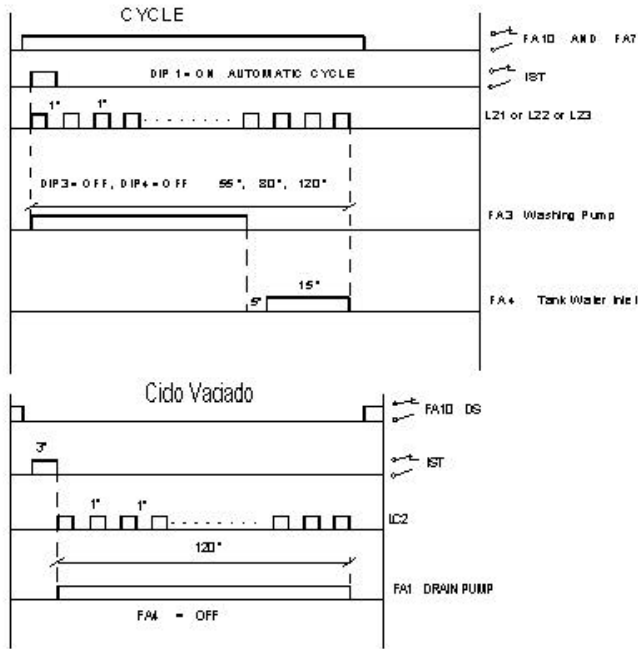
ESQUEMA MONTAJE FI-100B, FI-120B.		
Zk.Nº	Pieza	
Zk.Nº	Añadida/Modificaciones	
1	CORREJIR COLOR CABLE Y REFERENCIA BOM	
2	MODIFICAR POSICION PRESOSTATOS Y CO	
3	Modificar conexión en TC	
4	ECO 120 bertloentat Rt4,5kw-0h 2,8kw-ra p	
-	-	
Marratza/Dibujado	Sinadri/Ilma	Data/Fecha
Proketa/Proyctado	Inarbalza	18-10-2
Eguztata/Comprobado	Icaro	18-10-2
Eska/Escola		02-11-2
<b>1:1</b>		Plano kat eziz datke e

Зип Общепит

# VDS 120

vsezip.ru

+7(812)987-08-81



-	Esquema teorico VDS 120	
Zk /№	P lezi	
Zk /№	A kade ta/Modifkac i es	
-	-	
-	-	
-	-	
-	-	
-	-	
S ikad ra/Fl ma		Data/Fe
Ma rra zha/D i b i jado		M. Mallo 30-03-2
P ro k k i t a t a/P ro y e c tado		M. Mallo 30-03-2
Eg l a z i t a t a/C o m p ro bado		<i>[Signature]</i> 30-03-2
E s k a l a/E s c a l a		
		<b>LAV</b>
		P l a n o k a t e z h d a t k e e



