

Apparecchi per ristoranti e comunità / *Equipment for restaurants and communities* / Appareil pour restaurants et communauté /  
 Sküchengeräte für Restaurants und Grossbetriebe / Aparatos para restaurantes y comunidades

Сит Обществу

vsezip.ru

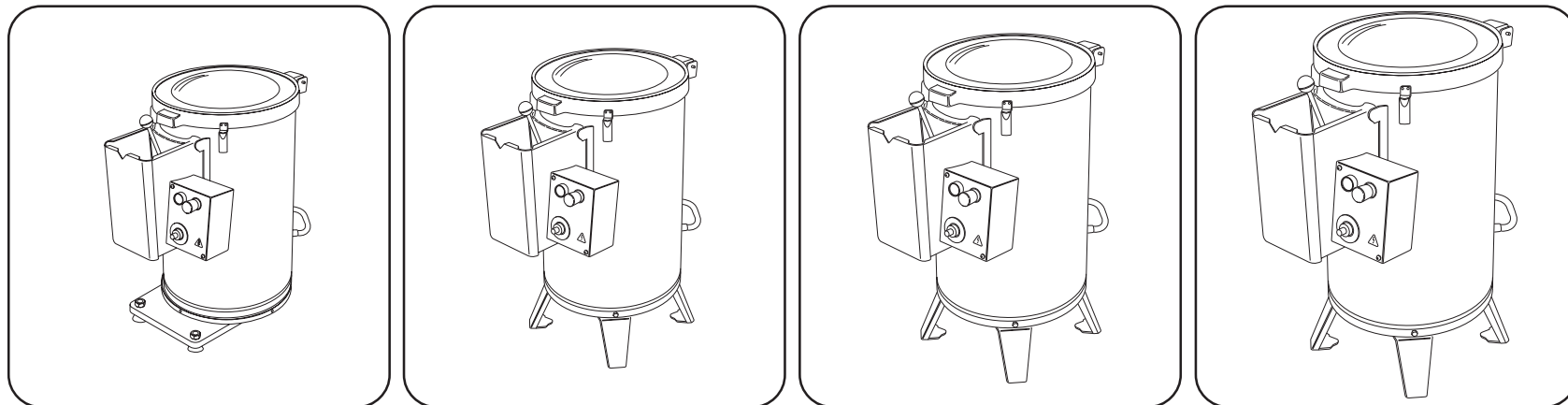


Istruzioni per l'Uso / *Operating Instructions* / Notice d'Utilisation  
 Betriebsanleitung / instrucciones de Uso

+7(812)987-08-81

PELAPATATE / *POTATO PEELER* / ÉPLUCHEUR / *KARTOFFELSCHÄLMASCHINE* / PELAPATATAS

Modelli / *Models* / Modèles / *Modele* / Modelos  
**C/E 560 - C/E 565 - C/E 570 - C/E 580**



PPT11 - 001 - rev. 00-23-12-11

E  
S/N

ITALIANO (IT) ORIGINALE	ENGLISH (EN) <i>Translation from the italian operating instruction</i>	FRANÇAIS (FR) <i>Traduction de la version Italienne de la notice d'utilisation</i>	DEUTSCH (DE) <i>Übersetzung aus der italienischen Bedienungsanleitung</i>	ESPAÑOL (ES) <i>Traducción de las instrucciones de uso en italiano.</i>
----------------------------	---	---	--	--

# COMPLIMENTI! / CONGRATULATIONS! / FELICITATIONS! / KOMPLIMENT ! / FELICITACIONES!

AVETE SCELTO UNA MACCHINA / YOU HAVE CHOSEN A MACHINE / VOUS AVEZ CHOSI UNE MACHINE / IHRE WAHL FIEL AUF EINE MASCHINE VON / HAN ELEGIDO UNA MAQUINA



DAL 1945 L'AZIENDA OFFRE I PIÙ ELEVATI STANDARDS DI QUALITÀ, I MIGLIORI MATERIALI, LE LAVORAZIONI PIÙ ACCURATE, GLI APPARECCHI PIÙ AFFIDABILI E LA MASSIMA RESA DEL PRODOTTO ALIMENTARE TRATTATO.

SINCE 1945 THE MANUFACTURERS HAVE BEEN OFFERING THE HIGHEST QUALITY STANDARDS, THE BEST MATERIALS, THE MOST ACCURATE MACHINING, THE MOST TRUSTWORTHY APPARATUSES AND MAXIMUM YIELD FOR THE FOOD PRODUCT BEING PROCESSED.

DEPUIS 1945, NOTRE ENTREPRISE OFFRE LES STANDARDS DE QUALITE LES PLUS ELEVES, LES MATERIAUX LES MEILLEURS, LES METHODES DE FABRICATION LES PLUS PERFECTIONNEES, LES APPAREILS LES PLUS FIAIBLES ET LE MEILLEUR RENDEMENT DU PRODUIT ALIMENTAIRE TRAITE.

SEIT 1945 BIETET DAS UNTERNEHMEN HÖCHSTEN QUALITÄTSSTANDARD, BESTE MATERIALIEN, SORGFÄLTIGSTE AUSARBEITUNG, ZUVERLÄSSIGSTE GERÄTE UND MAXIMALE ERGIEBIGKEIT DER VERARBEITETEN LEBENSMITTEL.

DESDE 1945 LA EMPRESA OFRECE LOS MAS ELEVADOS ESTANDARES DE CALIDAD, LOS MEJORES MATERIALES, LAS ELABORACIONES MAS CUIDADOSAS, LOS APARATOS MAS FIAIBLES Y EL MAXIMO RENDIMIENTO DEL PRODUCTO ALIMENTICIO TRATADO.



PRODUCE / PRODUCES / PRODUIT / PRODUZIERT / PRODUCE :

## **- APPARECCHI PER RISTORANTI E COMUNITÀ / EQUIPMENT FOR RESTAURANTS AND COMMUNITIES / APPAREILS POUR RESTAURANTS ET COMMUNAUTÉ / SKÜCHENGERÄTE FÜR RESTAURANTS UND GROSSBETRIEBE / APARATOS PARA RESTAURANTES Y COMUNIDADES:**

(GRATTUGIAFORMA, TRITACARNE-GRATTUGIAFORMA, PELAPATATE, TAGLIAVERDURE, TAGLIAMOZZARELLA) / (CHEESE GRATERS, MEAT MINCER-CHEESE GRATERS, POTATO PEELERS, VEGETABLE CUTTERS, MOZZARELLA CUTTERS) / (RÂPES À FROMAGE, HACHOIR-RÂPES À FROMAGES, ÉPLUCHEURS, COUPE-LEGUMES, COUPE-MOZZARELLA) / (KÄSEREIBEN, FLEISCHWOLF-KÄSEREIBEN, KARTOFFELSCHÄLER, GEMÜSESCHNEIDER, MOZZARELLA SCHNEIDER) / (RALLADORAS DE QUESO, PICADORAS DE CARNE/RALLADORAS DE QUESO, PELADORAS DE PATATAS, CORTADORAS DE VERDURA, CORTADORAS DE MOZZARELLA).

## **- APPARECCHI PER LA LAVORAZIONE DELLA CARNE / MEAT PROCESSING EQUIPMENT / APPAREILS POUR LE TRAITEMENT DE LA VIANDE / FLEISCHVERARBEITUNG / ELABORACION DE LA CARNE:**

(TRITACARNE, TRITACARNE REFRIGERATI, TRITACARNE CON ALIMENTATORE, HAMBURGATRICI AUTOMATICHE, SEGAOSSI, INSACCATRICI, CUTTER, MACCHINE PER IL CONFEZIONAMENTO SOTTOVUOTO) / (MEAT MINCERS, REFRIGERATED MEAT MINCERS, SELF-FEEDING MINCING MACHINES, AUTOMATIC HAMBURGER SHAPERS, BONE SAWS, MANUAL SAUSAGE FILLERS, CUTTERS, VACUUM PACKING MACHINES) / (HACHOIRS, HACHOIRS RÉFRIGÉRÉS, HACHOIRS AVEC ALIMENTATEUR, RECONSTITUEURS AUTOMATIQUES, SCIE À OS, POUSSOIRS, CUTTERS, MACHINES POUR EMBALLAGE SOUS VIDE) / (FLEISCHWÖLFE, GEKÜHLTER FLEISCHWÖLFE, WOLFAUTOMAT, KNOCHEN BANDSÄGE, WURSTFÜLLER, CUTTERS, VAKUUM-VERPACKUNGSMASCHINEN) / (PICADORAS DE CARNE, PICADORAS DE CARNE REFRIGERADAS, PICADORAS DE CARNE CON ALIMENTADOR, MAQUINAS AUTOMATICA PARA HAMBURGESAS, CORTADORAS DE HUESOS, EMBUTIDORAS MANUALES, CUTTERS, ENVASADORAS EN VACIO).

## **- AFFETTATRICI / SLICERS / TRANCHEURS / SCHNEIDEMASCHINEN / CORTADORAS:**

(AFFETTACARNE, AFFETTASALUMI, AFFETTATRICA A GRAVITÀ) / (MEAT SLICERS, HAM SLICERS) / (TRANCHE-VIANDE, TRANCHE-JAMBON, TRANCHEURS À GRAVITÉ) / (FLEISCHSCHNEIDEMASCHINEN, WURSTSCHNEIDEMASCHINEN) / (CORTADORAS DE CARNE, CORTADORAS DE FIAMBRES, CORTADORAS A GRAVEDAD).

Documento riservato ai termini di legge con divieto di riproduzione o di trasmissione a terzi senza esplicita autorizzazione della ditta **Minerva Omega group**. Le macchine possono subire aggiornamenti e quindi presentare particolari diversi da quelli raffigurati, senza per questo costituire pregiudizio per i testi contenuti in queste istruzioni. / *This is a confidential document in compliance with the law and it is FORBIDDEN to reproduce or transmit it to third parties without the explicit Authorization from Minerva Omega group. The machines may be subject to updating and may therefore present details that are different from those illustrated; however, this does not necessarily cause any prejudice to the text contained in this "INSTRUCTIONS MANUAL".* / Document réservé aux termes de la loi. Toute reproduction ou transmission est interdite sans autorisation expresse de la Société **Minerva Omega group**. Les machines peuvent faire l'objet de mises à jour et présenter par conséquent des détails différents des détails décrits, sans que cette NOTICE D'UTILISATION cesse pour autant d'être valable. / *Vertrauliches Dokument im Sinne des Gesetzes, wobei der Nachdruck oder die Übergabe an Dritte ohne ausdrückliche Einwilligung der Firma Minerva Omega group. Die Maschinen können Änderungen erfahren und mit anderen Teilen ausgerüstet sein als hier dargestellt, ohne dass dadurch der Inhalt dieser "BETRIEBSANLEITUNG" beeinträchtigt wird.* / Documento reservado de conformidad con la ley, estando prohibida su reproducción o transmisión a terceros sin autorización previa de la Firma **Minerva Omega group**. Las máquinas pueden actualizarse y por lo tanto presentar piezas distintas respecto a las indicadas, sin perjudicar por lo anterior los textos contenidos en estas instrucciones.



Indice	Index	Sommaire	Inhalt	Indice
Dichiarazione di conformità .....	<i>Machine certificate</i> .....	Declaration de conformité .....	<i>Konformitätserklärung</i> .....	Declaración de conformidad ..... 4
<b>Certificato di Garanzia</b> .....	<b>Warranty Certificate</b> .....	<b>Certificat de Garantie</b> .....	<b>Garantieschein</b> .....	<b>Certificado de garantía</b> ..... 5-8
Copia da spedire .....	<i>To be mailed copy</i> .....	Copie à Renvoyer .....	<i>Kopie zum Senden</i> .....	Copia a enviar ..... 5-6
Copia per l'utente .....	<i>User's copy</i> .....	Copie pour l'Utilisateur .....	<i>Kopie für den Kunden</i> .....	Copia para el usuario ..... 7-8
<b>Avvertenze Generali</b> .....	<b>General Directions</b> .....	<b>Avertissements Généraux</b> .....	<b>Allgemeine Hinweise</b> .....	<b>Advertencias Generales</b> ..... 9
Sicurezza dell'operatore .....	<i>Operator Safety</i> .....	Sécurité de l'opérateur .....	<i>Sicherheit des Bedieners</i> .....	Seguridad del operador ..... 10
Inconvenienti meccanici elettrici .....	<i>Mechanical and electrical troubles</i> .....	Inconvénients mécaniques-électriques .....	<i>Mechanische und elektrische Störungen</i> .....	Inconvenientes mecánicos y eléctricos .... 10
Rischi residui .....	<i>Residual Risks</i> .....	Risques Résiduels .....	<i>Maschine Restrisiken</i> .....	Riesgos Residuales .....
Segnali di Attenzione .....	<i>Warning Signals</i> .....	Signaux d'attention .....	<i>Hinweiszeichen</i> .....	Señales de Atención .....
Dispositivi di sicurezza e protezioni antinfortunistiche .....	<i>Safety devices and protections</i> .....	Dispositifs de sécurité et protections contro les accidents .....	<i>Sicherheitsvorrichtungen und unfallschutz</i> .....	Dispositivos de seguridad y protección contro accidentas .... 12
<b>Caratteristiche tecniche</b> .....	<b>Technical Features</b> .....	<b>Caractéristiques Techniques</b> .....	<b>Technische Merkmale</b> .....	<b>Características Técnicas</b> ..... 13
Uso previsto .....	<i>Recommended use</i> .....	Utilisation prévue .....	<i>Einsatzbereich</i> .....	Utilización prevista .....
Valori ambientali .....	<i>Operating ranges</i> .....	Utilisation prévue .....	<i>Raumtemperaturen</i> .....	Valores ambientales .....
Assistenza tecnica .....	<i>After-sales service</i> .....	Température et humidité ambiantes .....	<i>Kundendienst</i> .....	Servicio posventa .....
<b>Trasporto/Installazione/Demolizione</b>	<b>Trasport/Installation/Demolition</b> ..	<b>Transport Installation Démolition</b> ..	<b>Transport Installation Abbruch</b> ..	<b>Transporte, Instalación, Demolición</b> .... 15
Imballaggio e trasporto .....	<i>Packaging and Transport</i> .....	Emballage et transport .....	<i>Verpackung und Transport</i> .....	Embalaje y transporte .....
Immagazzinamento .....	<i>Storage</i> .....	Stockage .....	<i>Lagerung</i> .....	Almacenamiento .....
Ricevimento .....	<i>Reception</i> .....	Réception .....	<i>Empfang</i> .....	Recepción .....
Movimentazione .....	<i>Handling</i> .....	Manutention .....	<i>Innerbetrieblicher Transport</i> .....	Movimentación .....
Collegamento .....	<i>Connection</i> .....	Barnchement .....	<i>Anschluß</i> .....	Conexión .....
Posizionamento della macchina .....	<i>Machine installation</i> .....	Mise en place de la machine .....	<i>Positionieren dermaschine</i> .....	Emplazamiento de la máquina .. 17
Demolizione .....	<i>Demolition</i> .....	Démolition .....	<i>Abbruch</i> .....	Demolición .....
<b>Uso della macchina</b> .....	<b>Use of the machine</b> .....	<b>Utilisation de la Machine</b> .....	<b>Betrieb der Maschine</b> .....	<b>Uso de la Máquina</b> .....
<b>Quadro comandi</b> .....	<b>Control panel</b> .....	<b>Tableau du commande</b> .....	<b>Schalltafel</b> .....	<b>Cuadro de mandos</b> .....
<b>Pulizia e manutenzione</b> .....	<b>Cleaning and maintenance</b> .....	<b>Nettoyage et Entretien</b> .....	<b>Reinigung und Wartung</b> .....	<b>Limpieza y Mantenimiento</b> ..... 24
<b>Scheda tecnica</b> .....	<b>Technical Card</b> .....	<b>Fiche Technique</b> .....	<b>Datenblatt</b> .....	<b>Fichas Técnicas</b> .....
<b>Schemi elettrici</b> .....	<b>Wiring diagrams</b> .....	<b>Schémas Electriques</b> .....	<b>Schaltpläne</b> .....	<b>Esquemas Eléctricos</b> .....
<b>Catalogo ricambi</b> .....	<b>Spare parts catalogue</b> .....	<b>Catalogue pièces détachées</b> .....	<b>Ersatzteilkatalog</b> .....	<b>Catalógue recambios</b> .....



CE

4

**DICHIARAZIONE CE DI CONFORMITÀ / CE DECLARATION OF CONFORMITY / DECLARATION CE DE CONFORMITE /  
CE-KONFORMITÄTSEKRLÄRUNG / DECLARACIÓN CE DE CONFORMIDAD**

vsezip.ru

+7(812)987-08-81



**DESCRIZIONE DELLA MACCHINA / MACHINE DESCRIPTION / DESCRIPTION DE LA MACHINE / MASCHINENBESCHREIBUNG / DESCRIPCIÓN DE LA MÁQUINA:**

FABBRICANTE / MANUFACTURER / FABRICANT / HERSTELLER / FABRICANTE

Minerva Omega group s.r.l. via Del Vetraio 36 - 40138 Bologna - Italy

TIPO / MODEL / TYPE / TYPE / TIPO

C/E560 - C/E565 - C/E570 - C/E580

ALIMENTAZIONE ELETTRICA / POWER SUPPLY / ALIMENTATION ELECTRIQUE / VERSORGUNG / ALIMENTACION ELECTRICA

 V  -  Hz

NUMERO DI SERIE / SERIAL NUMBER / NUMERO DE SERIE / SERIENNUMMER / NÚMERO DE SERIE

 E 

ANNO DI FABBRICAZIONE / YEAR OF PRODUCTION / ANNEE DE PRODUCTION / BAUJAHR / AÑO DE FABRICACIÓN

DESIGNAZIONE / INTENDED USE / DESIGNATION / BESTIMMUNG / DEFINICIONES

Pelapatate per l'industria alimentare / *Potato peeler for the food industry* / Éplucheur pour l'industrie alimentaire / *Kartoffelshälmaschine für die Lebensmittelindustrie* / Pelapatatas para la industria alimentaria

**Il fabbricante dichiara che la macchina è conforme alle seguenti disposizioni legislative / The manufacturer hereby declares that the machine conforms to the following legal provisions / Le fabricant déclare que la machine est conforme aux dispositions législatives suivantes / Der Hersteller erklärt, dass die Maschine in Übereinstimmung mit den nachstehenden gesetzlichen Vorgaben steht / El fabricante declara que la máquina responde a las siguientes disposiciones legales.**

- GESTIONE RIFIUTI RAEE / WASTE MANAGEMENT RAEE / GESTION REBUT RAEE / ABFALLSLEIUNG RAEE / GESTION BASURAS RAEE 2003/108/CE
- DIRETTIVA RoHS / DIRECTIVE RoHS / DIRECTIVE RoHS / RICHTLINIE / DIRECTIVA RoHS 2002/95/CE
- MACCHINE / MACHINERY / MACHINES / MASCHINENRICHTLINIE / MÁQUINAS 2006/42/CE
- COMPATIBILITÀ ELETTROMAGNETICA / ELECTROMAGNETIC COMPABILITY / COMPATIBILITE ELECTROMAGNETIQUE / ELEKTROMAGNETISCHE VERTRÄGLICHKEIT / COMPATIBILIDAD AD ELECTROMAGNÉTICA 2004/108/CE
- MATERIALI A CONTATTO CON PRODOTTI ALIMENTARI / MATERIALS IN CONTACT WITH FOODSTUFFS / MATERIAUX EN CONTACT AVEC PRODUITS ALIMENTAIRES / MIT LEBENSMITTEL IN BERÜHRUNG GELANGENDE MATERIALEN / MATERIALES EN CONTACTO CON PRODUCTOS ALIMENTICIOS 1935/2004/CE
- SICUREZZA IGIENE ALIMENTARE / FOOD HYGIENE SAFETY / SECURITE HYGIENE ALIMENTAIRE / LEBENSMITTELHYGIENESICHERHEIT / SEGURIDAD HIGIENE ALIMENTARIA 852/2004/CE

Si dichiara inoltre che la persona autorizzata a costituire il fascicolo tecnico è il fabbricante / It is also hereby declared that the person authorised to draw up the technical file is the manufacturer / Nous déclarons en outre que la personne autorisée à constituer le dossier technique est le fabricant / Darüber hinaus wird erklärt, dass die zur Bildung der Urkunde autorisierte Person der Hersteller ist / Se declara también que la persona autorizada a constituir el expediente técnico es el fabricante.

Bologna, data / date / date / datum / fecha: \_\_\_\_\_





# CERTIFICATO DI GARANZIA

# CERTIFICATE OF WARRANTY

# CERTIFICAT DE GARANTIE

Da imbustare e spedire a  
**Minerva Omega group s.r.l.**  
 Via del Vetraio 36 Z.I.Roveri 2 40138 Bologna - Italia

To be mailed to  
**Minerva Omega group s.r.l.**  
 Via del Vetraio 36 Z.I.Roveri 2 40138 Bologna - Italy

À renvoyer sous enveloppe à  
**Minerva Omega group s.r.l.**  
 Via del Vetraio 36 Z.I.Roveri 2 40138 Bologna - Italy

Macchina Mod. \_\_\_\_\_ Matr. n. \_\_\_\_\_

Acquirente \_\_\_\_\_

Sede \_\_\_\_\_  
 CAP \_\_\_\_\_ CITTÀ \_\_\_\_\_ PROVINCIA \_\_\_\_\_

Via \_\_\_\_\_ Tel. \_\_\_\_\_

Documento d' Acquisto :

Fattura N° \_\_\_\_\_ del \_\_\_\_\_

Scontrino fiscale N° \_\_\_\_\_ del \_\_\_\_\_

*Il sopracitato Acquirente dichiara di aver preso conoscenza della condizioni di Garanzia e di accettarle senza riserve.*

Data \_\_\_\_\_

RIVENDITORE  
 Timbro e Firma

ACQUIRENTE  
 Timbro e Firma del Legale Rappresentante

## CONDIZIONI DI GARANZIA

La Garanzia è valida solo se vengono rispettate le seguenti condizioni :

- A** - L'installazione e l'avviamento devono essere eseguiti dal Servizio Assistenza Tecnica del Rivenditore Autorizzato da **Minerva Omega group s.r.l.**
- B** - L'uso della Macchina deve rientrare fra quelli previsti nelle ISTRUZIONI PER L'USO.
- C** - Nessun indennizzo potrà esserci richiesto per "danno emergente e lucro cessante" eventuali.

La Garanzia decade :

- 1 - Per mancato rispetto dei punti A - B.
- 2 - Se la macchina è sottoposta ad un funzionamento con variazioni di Tensione non comprese fra il 95% ed il 105% del valore Nominale (Norma CEI 2-3 Luglio 1988 conforme a CENELEC HD 53.1.S2).
- 3 - Se la macchina viene :  
 - sottoposta a pulizia con getti d'acqua, vapore od acqua nebulizzata  
 - sistemata in ambienti refrigerati (celle, vetrine e simili) - (Vedere valori ambientali).
- 4 - Se la macchina subisce danni derivanti da cause esterne (cadute, urti ecc.).
- 5 - Se la macchina viene manomessa da personale non Autorizzato.
- 6 - Se sulla macchina non vengono montati Ricambi originali **Minerva Omega group s.r.l.**

## ESTENSIONE DI GARANZIA

- A** - La Garanzia ha durata di 12 (dodici) mesi dalla data DOCUMENTO D'ACQUISTO.
- B** - La Garanzia è subordinata al ricevimento da parte de **Minerva Omega group s.r.l.**, del certificato di Garanzia compilato in ogni sua parte, con particolare riguardo per le informazioni relative al modello di macchina ed al numero di matricola.
- C** - La Garanzia dà diritto alla sostituzione gratuita dei componenti meccanici riconosciuti difettosi all'esame eseguito da **Minerva Omega group s.r.l.**; le spese di trasporto per la consegna e la riconsegna sono a carico del cliente.
- D** - Sono esclusi dalla Garanzia i componenti di normale usura ed i componenti elettrici.
- E** - Le riparazioni eseguite nel periodo di Garanzia non determinano nè prolungamento nè rinnovo dello stesso.

Macchine Mod. \_\_\_\_\_ Serial no. \_\_\_\_\_

Purchaser \_\_\_\_\_

Registered office \_\_\_\_\_  
 POSTAL CODE \_\_\_\_\_ TOWN/CITY \_\_\_\_\_

Street \_\_\_\_\_ Tel. no. \_\_\_\_\_

Purchase Document:

Invoice no. \_\_\_\_\_ dated \_\_\_\_\_

Cash voucher no. \_\_\_\_\_ dated \_\_\_\_\_

*The above Purchaser declares he/she has examined the conditions of Warranty and accepts them without any reserves.*

Date \_\_\_\_\_

THE SELLER  
 stamp and signature

THE PURCHASER  
 stamp and signature  
 of the legal representative

## CONDITIONS OF WARRANTY

The Warranty is valid subject to the following conditions :

- A** - Installation and start-up shall be carried out by the Authorized Seller for **Minerva Omega group s.r.l.**'s Assistance Service.
- B** - The use to which the machine is put shall be included among those provided for in the INSTRUCTIONS MANUAL.
- C** - No claim may be forwarded for any "consequential damage or loss of profit".

The Warranty shall cease to be valid if :

- 1 - Points A - B are not complied with
- 2 - The machine is submitted to operations having a change in Power not within the range 95% and 105% of the Rated value (CEI Standard of 2-3 July 1988 in conformity with CENELEC HD 53.1.S2).
- 3 - The machine is :  
 - submitted to cleaning by means of jets of water, steam or atomized water;  
 - placed in refrigerated environments (cells, windows, etc.) (See environmental values).
- 4 - The machine is damaged due to external causes (falling, blows, etc.).
- 5 - The machine is tampered with by non-Authorized personnel.
- 6 - Original **Minerva Omega group s.r.l.** spare parts are not assembled on the machine.

## EXTENSION OF WARRANTY

- A** - The Warranty has a duration of 12 (twelve) months as from the date on the PURCHASE DOCUMENT.
- B** - The Warranty is subject to the receipt on the part of **Minerva Omega group s.r.l.** of the certificate of Warranty completely filled in, especially as regards the information referring to the machine model and to the serial number.
- C** - The Warranty gives the right to replace free of charge the mechanical components that have been found to be faulty at the control carried out by **Minerva Omega group s.r.l.**; costs for freight for the delivery and re-delivery shall be to the customer's charge.
- D** - The Warranty does not cover parts subject to normal wear and electrical components.
- E** - Repairs carried out during the Warranty period do not cause the latter to be either lengthened or renewed.

Modèle machine \_\_\_\_\_ N° de série \_\_\_\_\_

Acquéreur \_\_\_\_\_

Adresse \_\_\_\_\_  
 CODE POSTAL \_\_\_\_\_ VILLE \_\_\_\_\_ DTP. \_\_\_\_\_

Rue \_\_\_\_\_ Té. \_\_\_\_\_

Document d'achat:

Facture N° \_\_\_\_\_ du \_\_\_\_\_

Ticket de caisse N° \_\_\_\_\_ du \_\_\_\_\_

*Je soussigné, déclare avoir pris connaissance des conditions de Garantie, que j'accepte sans réserve.*

Date \_\_\_\_\_

LE REVENDEUR  
 Cachet et signature

L'ACQUEREUR  
 Cachet et signature du représentant légal

## CONDITIONS DE GARANTIE

La validité de la Garantie est subordonnée au respect des conditions suivantes :

- A** - L'installation et la mise en service doivent être effectuées par le service technique du revendeur agréé de **Minerva Omega group s.r.l.**
- B** - L'utilisation de la machine doit correspondre aux utilisations prévues dans la NOTICE D'UTILISATION.
- C** - Aucun dédommagement ne pourra être exigé au titre d'éventuels "préjudices matériels éprouvés ou manque à gagner".

La Garantie ne s'appliquera pas :

- 1 - En cas de non respect des conditions A et B.
- 2 - Si la machine est soumise à un fonctionnement comportant des variations de tension non comprises entre 95% et 105% de la valeur nominale (Norme CEI 2-3 juillet 1988, conforme à CENELEC HD 53.1.S2).
- 3 - Si la machine est :  
 - soumise à des nettoyage au jet d'eau, à la vapeur ou à l'eau nébulisée;  
 - installée dans des locaux réfrigérés (chambres froides, vitrines ou similaires) (voir valeurs ambiantes).
- 4 - Si la machine subit des dommages dérivant de causes extérieures (chutes, chocs etc.).
- 5 - Si la machine fait l'objet d'interventions par du personnel non agréé.
- 6 - Si sur la machine sont montées des pièces détachées autres que les pièces détachées originales de la Société **Minerva Omega group s.r.l.**

## EXTENSION DE LA GARANTIE

- A** - La Garantie est valable 12 (douze mois) à compter de la date du DOCUMENT D'ACHAT.
- B** - La Garantie est subordonnée à la réception par la Société **Minerva Omega group s.r.l.**, du certificat de garantie dûment rempli, en particulier en ce qui concerne les informations ayant trait au modèle de la machine et à son numéro de série.
- C** - La Garantie ouvre droit au remplacement gratuit des pièces mécaniques reconnues défectueuses après examen par la Société **Minerva Omega group s.r.l.**; les frais de transport pour l'expédition et la réexpédition sont à la charge du client.
- D** - Ne sont pas compris dans la Garantie les pièces d'usure normale et les composants électriques.
- E** - Les réparations effectuées pendant la période de garantie n'entraînent ni prolongement ni renouvellement de ladite période.



CE

6

Зип Общепит

# GARANTIESCHEIN

In einem Briefumschlag an  
**Minerva Omega group s.r.l.**  
 Via del Vetraio 36 Z.I.Roveri 2 40138 Bologna - Italy senden

Maschine Mod. \_\_\_\_\_ Seriennummer \_\_\_\_\_

Käufer \_\_\_\_\_

Wohnsitz \_\_\_\_\_  
 PLZ \_\_\_\_\_ ORT \_\_\_\_\_

Strasse \_\_\_\_\_ Tel. \_\_\_\_\_

Verkaufsbeleg:

Rechnung Nr. \_\_\_\_\_ vom \_\_\_\_\_

Kassenzettel Nr. \_\_\_\_\_ vom \_\_\_\_\_

**Käufer erklärt hiermit, von den Garantiebedingungen Kenntnis genommen zu haben und diese vorbehaltlos anzuerkennen.**

Datum \_\_\_\_\_

HAÄNDLER

Stempel und Unterschrift

KÄUFER

Stempel und Unterschrift des Bevollmächtigten

## GARANTIEBEDINGUNGEN

Die Garantie ist nur gültig, wenn die nachfolgenden Bedingungen erfüllt werden:

- A - Installation und Inbetriebnahme müssen vom Kundendienst des autorisierten Händlers von **Minerva Omega group s.r.l.** durchgeführt werden.
- B - Die Maschine darf nur für die von der BETRIEBSANLEITUNG vorgesehenen Zwecke eingesetzt werden.
- C - Für eventuellen "auftretenden Schaden und entgangenen Gewinn" kann keine Entschädigung verlangt werden.

Die Garantie verwirkt:

- 1 - Bei Nichteinhaltung der Punkte A-B.
- 2 - Wenn die Maschine mit grösseren Spannungsschwankungen als die zwischen 95% und 105% des Nennwertes liegenden betrieben wird (CEI-Norm 2-3 Juli 1988 gemäss CENELEC HD 53.1.S2).
- 3 - Wenn die Maschine:
  - mit Wasserstrahl, Dampf oder Wasserdampf gereinigt wird,
  - in gekühlten Räumen installiert wird (Kühlzellen, Auslagen u.ä.) - (Siehe Raumtemperaturen).
- 4 - Wenn die Maschine durch äussere Umstände (Herunterfallen, Schläge usw.) beschädigt wird.
- 5 - Wenn von nicht zuständigem Personal an der Maschine herumgebastelt wird.
- 6 - Wenn in der Maschine nicht Originalersatzteile von **Minerva Omega group s.r.l.** montiert werden.

## GARANTIEUMFANG

- A - Die Garantie hat eine Dauer von 12 (zwölf) Monaten ab dem Datum des VERKAUFSBELEGES.
- B - Die Garantie hängt davon ab, dass **Minerva Omega group s.r.l.**, den in allen seinen Teilen, insbesondere in bezug auf das Modell und die Seriennummer, ausgefüllten Garantieschein erhält.
- C - Die Garantie gibt das Anrecht auf den kostenlosen Ersatz von mechanischen Bestandteilen, die nach einer Prüfung durch **Minerva Omega group s.r.l.**; als fehlerhaft beurteilt werden. Die Transportkosten hin und zurück gehen zu Lasten des Kunden.
- D - Von der Garantie sind die Verschleisssteile sowie die elektrischen Komponenten ausgeschlossen.
- E - Während der Garantiezeit ausgeführte Instandstellungen bewirken keine Verlängerung oder Erneuerung der Garantie.

# CERTIFICADO DE GARANTIA

Por ser en un sobre y enviar a  
**Minerva Omega group s.r.l.**  
 Via del Vetraio 36 Z.I.Roveri 2 40138 Bologna - Italy

Máquina Mod. \_\_\_\_\_ Matr. n.° \_\_\_\_\_

Comprador \_\_\_\_\_

Sede \_\_\_\_\_

Calle \_\_\_\_\_ Tel. \_\_\_\_\_

Documento de compra:

Factura N° \_\_\_\_\_ Tel. \_\_\_\_\_

Resguardo Fiscal N° \_\_\_\_\_ Tel. \_\_\_\_\_

**El Comprador arriba citado declara tener conocimiento de las condiciones de Garantía y aceptarlo sin reservas.**

Fecha \_\_\_\_\_

VENDEDOR

Sello y firma

COMPRADOR

Sello y firma del representante legal

## CONDICIONES DE GARANTÍA

La Garantía tiene validez sólo si se respetan las siguientes condiciones:

- A - La instalación y el arranque deben llevarse a cabo por el Servicio de Posventa del Vendedor Autorizado por **Minerva Omega group s.r.l.**
- B - El uso de la máquina debe estar dentro de los previstos en las INSTRUCCIONES DE USO.
- C - Ninguna indemnización puede ser pedida por "causa perjudicial que impida el trabajo" eventual.

La Garantía decae:

- 1 - Por incumplimiento de los puntos A - B.
- 2 - Si la máquina se somete a un funcionamiento con variaciones de Tensión no incluidas entre 95% y 105% del valor Nominal (Norma CEI 2-3 de Julio de 1988 conforme a CENELEC HD 53.1.S2).
- 3 - Si la máquina se:
  - somete a limpieza con chorros de agua, vapor o agua nebulizada
  - coloca en locales refrigerados (celdas, vitrinas y parecidos) - (Ver valores ambientales).
- 4 - Si la máquina sufre daños procedentes de causas externas (caídas, choques etc.).
- 5 - Si personal no Autorizado maneja abusivamente la máquina.
- 6 - Si no se montan Recambios originales **Minerva Omega group s.r.l.**

## AMPLIACIÓN DE GARANTÍA

- A - La Garantía tiene una duración de 12 (doce) meses desde la fecha del DOCUMENTO DE COMPRA.
- B - La Garantía está subordinada a la recepción por parte de **Minerva Omega group s.r.l.**, del certificado de Garantía relleno en todas sus partes, con especial atención a las informaciones relativas al modelo de la máquina y número de matricula.
- C - La Garantía otorga el derecho a la sustitución gratuita de los componentes mecánicos reconocidos como defectuosos durante la prueba realizada por **Minerva Omega group s.r.l.**; los gastos de transporte para la entrega y el nuevo suministro corren a cargo del Cliente.
- D - Están excluidos de la Garantía los componentes de desgaste normal y los componentes eléctricos.
- E - Las reparaciones realizadas en el período de Garantía no determinan ni prolongación ni renovación del mismo.





**CERTIFICATO DI GARANZIA**

**CERTIFICATE OF WARRANTY**

**CERTIFICAT DE GARANTIE**

Macchina Mod. \_\_\_\_\_ Matr. n. \_\_\_\_\_

Acquirente \_\_\_\_\_

Sede \_\_\_\_\_  
 CAP \_\_\_\_\_ CITTA \_\_\_\_\_ PROVINCIA \_\_\_\_\_

Via \_\_\_\_\_ Tel. \_\_\_\_\_

Documento d' Acquisto :

Fattura N° \_\_\_\_\_ del \_\_\_\_\_

Scontrino fiscale N° \_\_\_\_\_ del \_\_\_\_\_

Il sopracitato Acquirente dichiara di aver preso conoscenza della condizioni di Garanzia e di accettarle senza riserve.

Data \_\_\_\_\_

RIVENDITORE \_\_\_\_\_ ACQUIRENTE \_\_\_\_\_  
 Timbro e Firma \_\_\_\_\_ Timbro e Firma del Legale Rappresentante \_\_\_\_\_

**CONDIZIONI DI GARANZIA**

La Garanzia è valida solo se vengono rispettate le seguenti condizioni :

- A - L'installazione e l'avviamento devono essere eseguiti dal Servizio Assistenza Tecnica del Rivenditore Autorizzato da **Minerva Omega group s.r.l.**
- B - L'uso della Macchina deve rientrare fra quelli previsti nelle ISTRUZIONI PER L'USO.
- C - Nessun indennizzo potrà esserci richiesto per "danno emergente e lucro cessante" eventuali.

La Garanzia decade :

- 1 - Per mancato rispetto dei punti A - B.
- 2 - Se la macchina è sottoposta ad un funzionamento con variazioni di Tensione non comprese fra il 95% ed il 105% del valore Nominale (Norma CEI 2-3 Luglio 1988 conforme a CENELEC HD 53.1.S2).
- 3 - Se la macchina viene :  
 - sottoposta a pulizia con getti d'acqua, vapore od acqua nebulizzata  
 - sistemata in ambienti refrigerati (celle, vetrine e simili) - (Vedere valori ambientali).
- 4 - Se la macchina subisce danni derivanti da cause esterne (cadute, urti ecc.).
- 5 - Se la macchina viene manomessa da personale non Autorizzato.
- 6 - Se sulla macchina non vengono montati Ricambi originali **Minerva Omega group s.r.l.**

**ESTENSIONE DI GARANZIA**

- A - La Garanzia ha durata di 12 (dodici) mesi dalla data DOCUMENTO D'ACQUISTO.
- B - La Garanzia è subordinata al ricevimento da parte de **Minerva Omega group s.r.l.**, del certificato di Garanzia compilato in ogni sua parte, con particolare riguardo per le informazioni relative al modello di macchina ed al numero di matricola.
- C - La Garanzia dà diritto alla sostituzione gratuita dei componenti meccanici riconosciuti difettosi all'esame eseguito da **Minerva Omega group s.r.l.**; le spese di trasporto per la consegna e la riconsegna sono a carico del cliente.
- D - Sono esclusi dalla Garanzia i componenti di normale usura ed i componenti elettrici.
- E - Le riparazioni eseguite nel periodo di Garanzia non determinano nè prolungamento nè rinnovo dello stesso.

Macchine Mod. \_\_\_\_\_ Serial no. \_\_\_\_\_

Purchaser \_\_\_\_\_

Registered office \_\_\_\_\_  
 POSTAL CODE \_\_\_\_\_ TOWN/CITY \_\_\_\_\_

Street \_\_\_\_\_ Tel. no. \_\_\_\_\_

Purchase Document:

Invoice no. \_\_\_\_\_ dated \_\_\_\_\_

Cash voucher no. \_\_\_\_\_ dated \_\_\_\_\_

The above Purchaser declares he/she has examined the conditions of Warranty and accepts them without any reserves.

Date \_\_\_\_\_

THE SELLER \_\_\_\_\_ THE PURCHASER \_\_\_\_\_  
 stamp and signature \_\_\_\_\_ stamp and signature of the legal representative \_\_\_\_\_

**CONDITIONS OF WARRANTY**

The Warranty is valid subject to the following conditions :

- A - Installation and start-up shall be carried out by the Authorized Seller for **Minerva Omega group s.r.l.**'s Assistance Service.
- B - The use to which the machine is put shall be included among those provided for in the INSTRUCTIONS MANUAL.
- C - No claim may be forwarded for any "consequential damage or loss of profit".

The Warranty shall cease to be valid if :

- 1 - Points A - B are not complied with
- 2 - The machine is submitted to operations having a change in Power not within the range 95% and 105% of the Rated value (CEI Standard of 2-3 July 1988 in conformity with CENELEC HD 53.1.S2).
- 3 - The machine is :  
 - submitted to cleaning by means of jets of water, steam or atomized water;  
 - placed in refrigerated environments (cells, windows, etc.) (See environmental values).
- 4 - The machine is damaged due to external causes (falling, blows, etc.).
- 5 - The machine is tampered with by non-Authorized personnel.
- 6 - Original **Minerva Omega group s.r.l.** spare parts are not assembled on the machine.

**EXTENSION OF WARRANTY**

- A - The Warranty has a duration of 12 (twelve) months as from the date on the PURCHASE DOCUMENT.
- B - The Warranty is subject to the receipt on the part of **Minerva Omega group s.r.l.** of the certificate of Warranty completely filled in, especially as regards the information referring to the machine model and to the serial number.
- C - The Warranty gives the right to replace free of charge the mechanical components that have been found to be faulty at the control carried out by **Minerva Omega group s.r.l.**; costs for freight for the delivery and re-delivery shall be to the customer's charge.
- D - The Warranty does not cover parts subject to normal wear and electrical components.
- E - Repairs carried out during the Warranty period do not cause the latter to be either lengthened or renewed.

Modèle machine \_\_\_\_\_ N° de série \_\_\_\_\_

Acquéreur \_\_\_\_\_

Adresse \_\_\_\_\_  
 CODE POSTAL \_\_\_\_\_ VILLE \_\_\_\_\_ DTP. \_\_\_\_\_

Rue \_\_\_\_\_ Té. \_\_\_\_\_

Document d'achat:

Facture N° \_\_\_\_\_ du \_\_\_\_\_

Ticket de caisse N° \_\_\_\_\_ du \_\_\_\_\_

Je soussigné, déclare avoir pris connaissance des conditions de Garantie, que j'accepte sans réserve.

Date \_\_\_\_\_

LE REVENDEUR \_\_\_\_\_ L'ACQUEREUR \_\_\_\_\_  
 Cachet et signature \_\_\_\_\_ Cachet et signature du représentant légal \_\_\_\_\_

**CONDITIONS DE GARANTIE**

La validité de la Garantie est subordonnée au respect des conditions suivantes :

- A - L'installation et la mise en service doivent être effectuées par le service technique du revendeur agréé de **Minerva Omega group s.r.l.**
- B - L'utilisation de la machine doit correspondre aux utilisations prévues dans la NOTICE D'UTILISATION.
- C - Aucun dédommagement ne pourra être exigé au titre d'éventuels "préjudices matériels éprouvés ou manque à gagner".

La Garantie ne s'appliquera pas :

- 1 - En cas de non respect des conditions A et B.
- 2 - Si la machine est soumise à un fonctionnement comportant des variations de tension non comprises entre 95% et 105% de la valeur nominale (Norme CEI 2-3 juillet 1988, conforme à CENELEC HD 53.1.S2).
- 3 - Si la machine est :  
 - soumise à des nettoyages au jet d'eau, à la vapeur ou à l'eau nébulisée;  
 - installée dans des locaux réfrigérés (chambres froides, vitrines ou similaires) (voir valeurs ambiantes).
- 4 - Si la machine subit des dommages dérivant de causes extérieures (chutes, chocs etc.).
- 5 - Si la machine fait l'objet d'interventions par du personnel non agréé.
- 6 - Si sur la machine sont montées des pièces détachées autres que les pièces détachées originales de la Société **Minerva Omega group s.r.l.**

**EXTENSION DE LA GARANTIE**

- A - La Garantie est valable 12 (douze mois) à compter de la date du DOCUMENT D'ACHAT.
- B - La Garantie est subordonnée à la réception par la Société **Minerva Omega group s.r.l.**, du certificat de garantie dûment rempli, en particulier en ce qui concerne les informations ayant trait au modèle de la machine et à son numéro de série.
- C - La Garantie ouvre droit au remplacement gratuit des pièces mécaniques reconnues défectueuses après examen par la Société **Minerva Omega group s.r.l.**; les frais de transport pour l'expédition et la réexpédition sont à la charge du client.
- D - Ne sont pas compris dans la Garantie les pièces d'usure normale et les composants électriques.
- E - Les réparations effectuées pendant la période de garantie n'entraînent ni prolongement ni renouvellement de ladite période.



CE

Зип Общепит 8

**GARANTIESCHEIN****CERTIFICADO DE GARANTIA**

Maschine Mod. \_\_\_\_\_ Seriennummer \_\_\_\_\_

Käufer \_\_\_\_\_

Wohnsitz \_\_\_\_\_  
PLZ \_\_\_\_\_ ORT \_\_\_\_\_

Strasse \_\_\_\_\_ Tel. \_\_\_\_\_

Verkaufsbeleg:

Rechnung Nr. \_\_\_\_\_ vom \_\_\_\_\_

Kassenzettel Nr. \_\_\_\_\_ vom \_\_\_\_\_

**Käufer erklärt hiermit, von den Garantiebedingungen Kenntnis genommen zu haben und diese vorbehaltlos anzuerkennen.**

Datum \_\_\_\_\_

HAÄNDLER

Stempel und Unterschrift

KÄUFER

Stempel und Unterschrift des Bevollmächtigten

**GARANTIEBEDINGUNGEN**

Die Garantie ist nur gültig, wenn die nachfolgenden Bedingungen erfüllt werden :

- A - Installation und Inbetriebnahme müssen vom Kundendienst des autorisierten Händlers von **Minerva Omega group s.r.l.** durchgeführt werden.
- B - Die Maschine darf nur für die von der BETRIEBSANLEITUNG vorgesehenen Zwecke eingesetzt werden.
- C - Für eventuellen "auftretenden Schaden und entgangenen Gewinn" kann keine Entschädigung verlangt werden.

Die Garantie verwirkt :

- 1 - Bei Nichteinhaltung der Punkte A-B.
- 2 - Wenn die Maschine mit grösseren Spannungsschwankungen als die zwischen 95% und 105% des Nennwertes liegenden betrieben wird (CEI-Norm 2-3 Juli 1988 gemäss CENELEC HD 53.1.S2).
- 3 - Wenn die Maschine :  
- mit Wasserstrahl, Dampf oder Wasserdampf gereinigt wird,  
- in gekühlten Räumen installiert wird (Kühlzellen, Auslagen u.ä.) - (Siehe Raumtemperaturen).
- 4 - Wenn die Maschine durch äussere Umstände (Herunterfallen, Schläge usw.) beschädigt wird.
- 5 - Wenn von nicht zuständigem Personal an der Maschine herumgebastelt wird.
- 6 - Wenn in der Maschine nicht Originalersatzteile von **Minerva Omega group s.r.l.** montiert werden.

**GARANTIEUMFANG**

- A - Die Garantie hat eine Dauer von 12 (zwölf) Monaten ab dem Datum des VERKAUFSBELEGES.
- B - Die Garantie hängt davon ab, dass **Minerva Omega group s.r.l.**, den in allen seinen Teilen, insbesondere in bezug auf das Modell und die Seriennummer, ausgefüllten Garantieschein erhält.
- C - Die Garantie gibt das Anrecht auf den kostenlosen Ersatz von mechanischen Bestandteilen, die nach einer Prüfung durch **Minerva Omega group s.r.l.**; als fehlerhaft beurteilt werden. Die Transportkosten hin und zurück gehen zu Lasten des Kunden.
- D - Von der Garantie sind die Verschleisssteile sowie die elektrischen Komponenten ausgeschlossen.
- E - Während der Garantiezeit ausgeführte Instandstellungen bewirken keine Verlängerung oder Erneuerung der Garantie.

Máquina Mod. \_\_\_\_\_ Matr. n. \_\_\_\_\_

Comprador \_\_\_\_\_

Sede \_\_\_\_\_

Calle \_\_\_\_\_ Tel. \_\_\_\_\_

Documento de compra:

Factura N° \_\_\_\_\_ Tel. \_\_\_\_\_

Resguardo Fiscal N° \_\_\_\_\_ Tel. \_\_\_\_\_

**El Comprador arriba citado declara tener conocimiento de las condiciones de Garantía y aceptarlo sin reservas.**

Fecha \_\_\_\_\_

VENDEDOR

Sello y firma

COMPRADOR

Sello y firma del representante legal

**CONDICIONES DE GARANTÍA**

La Garantía tiene validez sólo si se respetan las siguientes condiciones :

- A - La instalación y el arranque deben llevarse a cabo por el Servicio de Posventa del Vendedor Autorizado por **Minerva Omega group s.r.l.**
- B - El uso de la máquina debe estar dentro de los previstos en las INSTRUCCIONES DE USO.
- C - Ninguna indemnización puede ser pedida por "causa perjudicial que impida el trabajo" eventual.

La Garantía decae :

- 1 - Por incumplimiento de los puntos A - B.
- 2 - Si la máquina se somete a un funcionamiento con variaciones de Tensión no incluidas entre 95% y 105% del valor Nominal (Norma CEI 2-3 de Julio de 1988 conforme a CENELEC HD 53.1.S2).
- 3 - Si la máquina se :  
- somete a limpieza con chorros de agua, vapor o agua nebulizada  
- coloca en locales refrigerados (celdas, vitrinas y parecidos) - (Ver valores ambientales).
- 4 - Si la máquina sufre daños procedentes de causas externas (caídas, choques etc.).
- 5 - Si personal no Autorizado maneja abusivamente la máquina.
- 6 - Si no se montan Recambios originales **Minerva Omega group s.r.l.**

**AMPLIACIÓN DE GARANTÍA**

- A - La Garantía tiene una duración de 12 (doce) meses desde la fecha del DOCUMENTO DE COMPRA.
- B - La Garantía está subordinada a la recepción por parte de **Minerva Omega group s.r.l.**, del certificado de Garantía relleno en todas sus partes, con especial atención a las informaciones relativas al modelo de la máquina y número de matricula.
- C - La Garantía otorga el derecho a la sustitución gratuita de los componentes mecánicos reconocidos como defectuosos durante la prueba realizada por **Minerva Omega group s.r.l.**; los gastos de transporte para la entrega y el nuevo suministro corren a cargo del Cliente.
- D - Están excluidos de la Garantía los componentes de desgaste normal y los componentes eléctricos.
- E - Las reparaciones realizadas en el período de Garantía no determinan ni prolongación ni renovación del mismo.

+7(812)987-08-81

RAJATRA USUARIO





## Avvertenze Generali



Le operazioni che rappresentano una situazione di potenziale pericolo per gli operatori sono evidenziate tramite il simbolo sopra riportato.

Tutte le operazioni di manutenzione ordinaria e straordinaria della macchina devono essere eseguite esclusivamente da Operatori competenti in materia da noi autorizzati.

Ai sensi della direttiva 2006/42/CE e successivi aggiornamenti si specifica che per "OPERATORE" si intende la o le persone incaricate di installare, far funzionare, regolare, eseguire la manutenzione, pulire, riparare e trasportare la macchina.

Le Istruzioni per l'Uso sono parte integrante della macchina e la devono accompagnare per tutta la vita utile, fino alla demolizione. **Prima di provvedere a qualunque operazione di Installazione / Uso / Manutenzione si raccomanda di leggere attentamente queste Istruzioni.** Impedire l'utilizzo della macchina agli operatori che non conoscono le prescrizioni contenute nelle Istruzioni.

Consegnare il manuale a qualsiasi altro utente o successivo proprietario della macchina.

Minerva Omega group s.r.l. non si riterrà responsabile di inconvenienti, rotture, incidenti ecc. dovuti alla non conoscenza o alla non applicazione delle norme contenute nelle presenti Istruzioni.

Lo stesso dicasi per l'esecuzione di modifiche, varianti e/o per l'installazione di accessori non autorizzati.

## General Directions



*Operations that may be dangerous for operators are pointed out by the symbol above.*

*All ordinary and extraordinary maintenance operations on the machine must be carried out exclusively by competent operators authorised by us.*

*In accordance to the 2006/42/CE directive and revisions thereof it is specified that "OPERATOR" is the person(s) charged with installing, running, adjusting, servicing, cleaning, repairing and transporting the machine.*

*The Operating Instructions form an integral part of the machine and must accompany the mincer for its whole lifetime until demolition.*

*We recommend you read these Instructions carefully before performing any Installation/Use/Maintenance operation. All operators attending the machine must know the directions contained in the instruction manual.*

*Hand over this manual to any other user or successive owner of the machine.*

*Minerva Omega group s.r.l. cannot be held responsible for drawbacks, breakdowns, accidents, etc. as a result of the lack of knowledge or non application of the rules contained in these Instructions Manual. The same is true for any change, modification and/or for the installation of non-authorised parts.*

## Avertissements Generaux



Les opérations présentant un danger potentiel pour les opérateurs sont signalées par le symbole représenté dessus.

Toutes les opérations d'entretien et de réparation de la machine doivent être effectuées exclusivement par des techniciens compétents agréés par notre société.

Aux termes de la directive 2006/42/CE modifiée, rappelons que par "OPERATEUR" il faut entendre la ou les personnes chargées d'installer, de faire fonctionner, d'effectuer l'entretien, de nettoyer, de réparer et de transporter la machine.

Cette Notice d'Utilisation fait partie intégrante de la machine et doit l'accompagner pendant toute sa durée de vie, jusqu'à la démolition.

Lire attentivement cette Notice d'Utilisation avant toute opération d'Installation/Utilisation/Entretien.

L'utilisation de la machine par des opérateurs ne connaissant pas les prescriptions figurant dans la Notice est interdite.

Remettez cette Notice à tout autre utilisateur ou propriétaire ultérieur de la machine.

La Société Minerva Omega group s.r.l. décline toute responsabilité en cas d'inconvénients, ruptures accidents etc. dus à la non connaissance ou à la non application des normes exposées dans la présente Notice, ainsi qu'en cas de modifications, variantes et/ou d'installation d'accessoires non autorisés.

## Allgemeine Hinweise



*Die Arbeiten, die eine mögliche Gefahrensituation für den Bediener darstellen, sind mit diesem Symbol gekennzeichnet.*

*Alle programmierten und außerordentlichen Wartungsarbeiten sind ausschließlich durch unsererseits autorisiertes Fachpersonal auszuführen.*

*Gemäss Richtlinie 2006/42/CE und spätere Änderungen wird festgehalten, dass:*

*unter "BEDIENER" die Person zu verstehen ist, die die Maschine installiert, betreibt, einstellt, wartet, reinigt, instandsetzt und transportiert.*

*Die Betriebsanleitung ist ein Bestandteil der Maschine und soll diese während der ganzen Lebensdauer bis zum Abbruch begleiten.*

*Bevor Sie die Maschine installieren, betreiben oder warten, lesen Sie bitte die ganze Betriebsanleitung aufmerksam durch.*

*Verhindern Sie, dass die Maschine von Personen betrieben wird, die die Anweisungen der vorliegenden Betriebsanleitung nicht kennen.*

*Geben Sie die Betriebsanleitung einem anderen Anwender oder neuen Besitzer weiter.*

*Minerva Omega group s.r.l. haftet nicht für Schäden an Personen, Sachen oder an der Maschine selbst, die wegen oberflächlichem oder Nichteinhalten der in der Betriebsanleitung enthaltenen Vorschriften entstanden sind. Das gleiche gilt für Abänderungen und/oder den Einsatz von nicht bewilligtem Zubehör.*

## Advertencias Generales



Las operaciones que dan lugar a una situación de peligro potencial para los operadores son puestas en evidencia mediante el símbolo antes ilustrado.

Todas las operaciones de mantenimiento ordinario y extraordinario deben ser realizadas exclusivamente por operadores competentes, autorizados por nuestra empresa.

Con arreglo a la directiva 2006/42/CE y posteriores actualizaciones se especifica que por "OPERADOR" se entiende la o las personas encargadas de instalar, hacer funcionar, regular, realizar el mantenimiento limpiar, reparar y transportar la máquina.

Las Instrucciones para el Uso forman parte integrante de la máquina y deben acompañarla por toda su vida útil hasta la demolición.

**Antes de llevar a cabo cualquier operación de Instalación / Uso / Mantenimiento les recomendamos que lean cuidadosamente estas Instrucciones.** Impedir la utilización de la máquina a los operadores que no conozcan las prescripciones contenidas en las Instrucciones.

Entregar el manual a cualquier otro usuario o propietario de la máquina.

Minerva Omega group s.r.l. no tendrá responsabilidad alguna por inconvenientes, roturas, accidentes etc. por falta de conocimiento o de no aplicación de las normas contenidas en las presentes Instrucciones.

Lo mismo es válido para la ejecución de modificaciones, variantes y/o para la instalación de accesorios no autorizados.

## ⚠ Sicurezza dell'Operatore

Prima di iniziare il lavoro l'operatore deve essere perfettamente a conoscenza della posizione e del funzionamento di tutti i comandi e delle caratteristiche della macchina riportate nelle "Istruzioni per l'Uso".

Non manomettere mai i dispositivi di sicurezza.

**Non eliminare o modificare le protezioni ed i dispositivi di sicurezza.**

Non manomettere l'impianto elettrico.

**Staccare sempre la spina elettrica prima di ogni intervento di pulizia, manutenzione, riparazione.**

È vietato l'utilizzo della macchina in ambienti con atmosfera esplosiva.

La posizione di lavoro è prospiciente i pulsanti di avviamento e di stop.

**Per evitare pericolose tendenze ad impigliarsi negli organi in movimento della macchina, non avvicinarsi agli stessi con capelli, braccialetti, catene, anelli, cravatte, indumenti larghi, ecc.**

Quindi l'operatore deve utilizzare abbigliamento adeguato all'ambiente di lavoro ed alla situazione in cui si trova.

Le zone di stazionamento dell'Operatore vanno mantenute sempre sgombre e pulite da eventuali residui oleosi.

**Il locale di alloggiamento della macchina non deve avere zone d'ombra, abbagliamenti fastidiosi, nè effetti stroboscopici pericolosi dovuti all'illuminazione predisposta dall'acquirente.**

## ⚠ Inconvenienti meccanici ed elettrici

Accertarsi che il voltaggio della presa di corrente corrisponda a quello richiesto dalla macchina (vedere targhetta).

**Ogni intervento di modifica sulla macchina deve essere autorizzato dalla Ditta costruttrice.**

**Non usare mai un getto d'acqua per lavare la macchina.**

**Attenzione : all'interno della macchina c'è tensione a 400V. o 230V.!**

## ⚠ Operator Safety

*Before starting working with the machine the operator must be perfectly aware of the position and the working of all the controls and of the characteristics of the machine described in the Operating instructions".*

*Never tamper with the safety devices.*

***Never remove, nor change the protections and safety devices, especially those installed at the meat inlet.***

*Never tamper with the electric system.*

***Always disconnect from power supply before performing any cleaning, servicing or maintenance operation.***

*The use of the machine in environments with explosive atmosphere is forbidden.*

*The working position is in front of the start & stop push buttons.*

***Never go near the machine with loose hair, clothes, bracelets, chains, rings, ties, etc. to avoid the chance that they become tangled in the moving parts of the machine.***

*As a consequence, the operator shall wear suitable clothes for the working environment and the situation he is in.*

*Always keep the working place clear and free from oil residues.*

***The room where the machine is installed must not have dark areas, dazzling lights, nor stroboscopic effects due to the lighting system.***

## ⚠ Mechanical and electrical troubles

*Make sure that the voltage of the outlet is the same as the voltage required by the machine (see the label).*

***Any modification to the machine must be authorised by the manufacturer.***

***Never use a spray of water to clean the machine.***

***Warning: the voltage inside the machine is 400V or 230V.!***

## ⚠ Sécurité de l'Opérateur

*Avant de commencer le travail, l'opérateur doit connaître parfaitement la position et le fonctionnement de toutes les commandes et les caractéristiques de la machine exposées dans la Notice d'utilisation. Ne jamais altérer les dispositifs de sécurité. Ne jamais éliminer ou altérer les protections et les dispositifs de sécurité. en particulier la protection sur le trou d'introduction de la viande.*

*Ne pas altérer l'installation électrique.*

***Débrancher la prise électrique avant toute intervention de nettoyage, d'entretien ou de réparation.***

*L'utilisation de la machine dans des locaux présentant une atmosphère explosive est interdite. La position de travail est située devant aux boutons de mise en marche et d'arrêt.*

***Pour éviter de se prendre dans les organes en mouvement de la machine, ne jamais approcher desdits organes les cheveux, bracelets, chaînes, bagues, cravates, vêtements larges etc.***

*Par conséquent, l'opérateur doit utiliser un habillement approprié au milieu de travail et à la situation dans laquelle il se trouve.*

***Les zones de stationnement de l'opérateur doivent être en permanence dégagées et propres, sans résidus huileux.***

***Le local d'installation de la machine ne doit pas présenter de zones d'ombres, d'éblouissements gênants, ni d'effets stroboscopiques dus à l'éclairage installé par l'acquéreur.***

## ⚠ Inconvénients mécaniques-électriques

*S'assurer que la tension de la prise de courant correspond bien à la tension requise pour la machine (voir plaque signalétique).*

***Toute intervention de modification de la machine doit être autorisée par la société constructrice.***

***Ne jamais utiliser de jet d'eau pour laver la machine.***

***Attention : à l'intérieur de la machine il y a une tension de 400V. ou 230V.!***

## ⚠ Sicherheit des Bedieners

*Vor Arbeitsbeginn muss der Bediener die Position und die Funktionsweise aller Steuerungen sowie die in der "Betriebsanleitung" enthaltenen Merkmale der Maschine sehr gut kennen. Basteln Sie nie an den Sicherheits-vorrichtungen herum.*

***Die Schutz- und Sicherheitsvorrichtungen, insbesondere diejenigen am Einfüllstutzen, dürfen weder geändert noch entfernt werden.***

*Basteln Sie nicht an der Elektrik herum.*

***Vor allen Reinigungs-, Wartungs- und Instandstellungsarbeiten den Netzstecker ausziehen. Die Maschine darf nur von einer Person betrieben werden.***

*Der Arbeitsplatz befindet sich mit Blick auf die Einschalt- und Stoptasten.*

***Nähern Sie sich der Maschine nicht mit langen Haaren, Armreifen, Ketten, Kravatten, weiten Kleidern usw., da sich diese sehr leicht in den sich bewegenden Maschinenteilen verfangen können.***

*Der Bediener muss eine dem Arbeitsplatz und der Situation angemessene Bekleidung tragen. Der Standplatz des Bedieners muss immer frei und von fetthaltigen Resten gesäubert sein.*

***Der Raum, in dem die Maschine untergebracht ist, darf keine störende blendende und Schattenbereiche, keine durch die vom Käufer installierte Beleuchtung verursachte gefährliche stroboskopische Effekte aufweisen.***

## ⚠ Mechanische und elektrische Störungen

*Versichern Sie sich, dass die Netzspannung mit der auf dem Typenschild angegebenen Spannung übereinstimmt. Alle Änderungen an der Maschine bedürfen der Einwilligung des Herstellers. Die Maschine nie mit einem Wasserstrahl reinigen.*

***Achtung: Im Innern der Maschine beträgt die Spannung 400V. oder 230V.!***

## ⚠ Seguridad del Operador

Antes de empezar el trabajo el Operador debe conocer perfectamente la posición y el funcionamiento de todos los mandos y características de la máquina indicadas en las "Instrucciones de Uso".

Nunca alteren los dispositivos de seguridad.

**No eliminen o modifiquen protecciones y dispositivos de seguridad.**

*No alteren la instalación eléctrica.*

**Antes de cada intervención de limpieza, mantenimiento, reparación desconectar el enchufe.**

*Está prohibido el uso de la máquina en ambientes con atmósfera explosiva.*

*La posición de trabajo es aquella de frente a los botones de arranque y de parada.*

**Para evitar tendencias peligrosas de enredo en los órganos en movimiento de la máquina, no acercarse a los mismos con el pelo, pulseras, cadenas, anillos, corbatas, vestimenta ancha, etc.**

*El operador, por lo tanto, debe utilizar ropa adecuada al ambiente de trabajo y situación en que se encuentra.*

*Las zonas de estacionamiento del Operador siempre deben estar libres y limpias, sin residuos oleosos.*

**El local donde se ha colocado la máquina no debe tener zonas de sombra, luces deslumbrantes molestas, efectos estroboscópicos peligrosos debidos a la iluminación predisposta por el comprador.**

## ⚠ Inconvenientes mecánicos y eléctricos

*Asegurarse que el voltaje de la toma de corriente corresponda a lo requerido por la máquina (véase chapa).*

**Cada intervención de modificación en la máquina debe ser autorizada por la nuestra sociedad.**

**No utilicen nunca chorros de agua para lavar la máquina.**

**Atención: en la máquina hay tensión 400V. o 230V.!**



Usare sempre ricambi originali che garantiscono il perfetto funzionamento e la sicurezza della macchina.

Il cavo di alimentazione deve venire accuratamente e periodicamente controllato (un cavo usurato o comunque non integro rappresenta un grave pericolo di natura elettrica)

**Always use original spare parts that guarantee the perfect working and the safety of the machine.**

*The electric cable must be checked regularly and carefully (a worn cable or a cable in less than perfect conditions is always a serious electrical danger).*

**Utiliser toujours des pièces détachées originales, lesquelles garantissent le fonctionnement parfait et la sécurité de la machine.**

*Le câble d'alimentation doit être soigneusement et périodiquement contrôlé (un câble usé ou en mauvais état représente un grave danger de nature électrique).*

**Verwenden Sie Originalersatzteile, die eine gute Funktionsweise und die Sicherheit der Maschine gewährleisten.**

*Das Zuleitungskabel muss von Zeit zu Zeit genau kontrolliert werden (ein abgenutztes oder defektes Kabel stellt eine grosse elektrische Gefährdung dar).*

**Utilicen siempre recambios originales que aseguren el funcionamiento perfecto y la seguridad de la máquina.**

*El cable de alimentación debe controlarse cuidadosa y periódicamente (un cable desgastado o no íntegro supone un severo peligro de naturaleza eléctrica).*

**⚠ RISCHI RESIDUI**

- Nonostante i segnali d'attenzione, i dispositivi di sicurezza, le protezioni antinfortunistiche le avvertenze e l'addestramento al quale devono essere sottoposti gli operatori la macchina presenta rischi residui, in particolare:
  - rischio di caduta degli utensili durante la fase di montaggio e smontaggio .
  - rischio dovuto alla presenza di energia elettrica nella macchina;
  - rischio conseguente ad una non corretta rotazione del motore (nel caso di alimentazione TF).

**⚠ RESIDUAL RISKS**

- *Despite the warning signals, safety devices and safety guards, the precautions and the training required of operators, the machine does present some residual risks; in particular:*
  - *risk of utensils falling during assembly and disassembly.*
  - *risk due to the presence of electricity in the machine;*
  - *risk due to incorrect rotation of the motor (in the case of TF input).*

**⚠ RISQUES RÉSIDUELS**

- Malgré les signaux d'attention, les dispositifs de sécurité, les protections contre les accidents, les avertissements et la formation devant être assurée aux opérateurs, la machine présente des risques résiduels, et notamment :
  - risques de chute des outils pendant la phase de montage et de démontage ;
  - risque dérivant de la présence d'énergie électrique dans la machine ;
  - risque dû à la rotation non correcte du moteur (en cas d'alimentation TF).

**⚠ MASCHINE RESTRISIKEN**

- *Trotz den Warnsignalen, den Sicherheitsvorrichtungen, den Schutzabdeckungen, den Warnhinweisen und der Schulung, der sich die Bediener unterziehen müssen, weist die Maschine Restrisiken auf, insbesondere:*
  - *Gefahr des Herunterfallens des Werkzeugs beim Ein- und Ausbau desselben .*
  - *Gefahr durch die an der Maschine wirksame elektrische Energie;*
  - *Gefahr durch ein nicht korrektes Drehen des Motors (bei Drehstromversorgung).*

**⚠ RIESGOS RESIDUALES**

- No obstante las señales de atención, los dispositivos de seguridad, las protecciones contra accidentes, las advertencias y la capacitación recibida por los operadores, la máquina presenta riesgos residuales; de manera especial:
  - riesgos de caída de utensilios durante el montaje y el desmontaje.
  - riesgo debido a la presencia de energía eléctrica en la máquina;
  - riesgo derivado de una incorrecta rotación del motor (en el caso de alimentación TF).

**Segnali di Attenzione**

Sulla macchina sono apposti degli adesivi di "ATTENZIONE" non indelebili (esclusi n°1).

È obbligatorio prenderne visione prima di qualsiasi utilizzo. (Il disegno seguente indica la loro posizione sulla macchina).

**Warning Signals**

**"WARNING" non indelible (except for n.1) adhesive labels are placed on the machine.**

**Read these labels before operating the machine. (The following picture describes their position on the machine)**

**Signaux d'Attention**

Sur la machine sont apposés des autocollants de "ATTENTION" non indélébiles (sauf le n°1).

Il est obligatoire d'en prendre connaissance avant toute utilisation (le dessin ci-dessous indique leur position sur la machine).

**Hinweiszeichen**

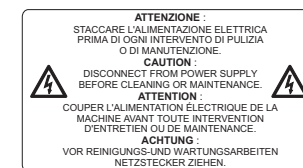
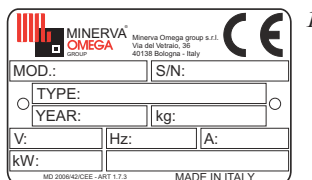
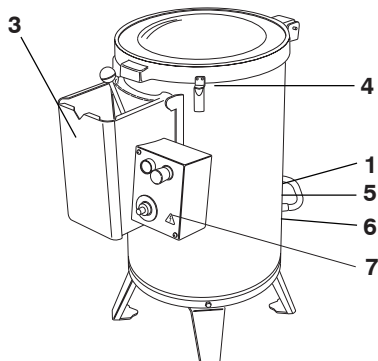
An der Maschine sind mit Ausnahme der Nummern 1 auslöschbare "Achtung"-Aufkleber angebracht.

Diese Aufkleber müssen vor dem Gebrauch konsultiert werden . (Auf der Zeichnung ist angegeben, wo sie sich befinden)

**Señales de Atención**

En la máquina se han colocado pegatinas de "ATENCIÓN" no indelebles (excluidos n°1)

Es obligatorio ver las mismas antes de cualquier utilización. (El dibujo abajo indicado muestra su posición en dos tipos de máquinas).





CE

Зип Общепит

12

**Dispositivi di sicurezza e protezioni antinfortunistiche**

L'illustrazione sottostante indica tutte le protezioni e i dispositivi di sicurezza presenti sulla macchina.

- A) Protezione fissa che rallenta l'uscita del prodotto e lo indirizza verso il basso ed impedisce il contatto delle mani con le parti in movimento.  
 B) Sensore magnetico di sicurezza che interrompe il ciclo all'apertura dello sportello.

**Safety devices and protections**

The picture below shows all the protections and safety devices installed on the machine.

- A) Fixed protection that slows the product down and prevent the hands from touching the moving parts.  
 B) Safety magnetic sensor that stops the cycle when the door is opened.

**Dispositifs de sécurité et protections contre les accidents**

L'illustration ci-dessous indique toutes les protections et tous les dispositifs de sécurité présents sur la machine.

- A) Protection fixe qui ralentit la sortie du produit et l'achemine vers le bas et elle empêche le contact des mains avec les parties en mouvement  
 B) Capteur magnétique de sécurité qui arrête le cycle lorsque la porte est ouverte.

**Sicherheitsvorrichtungen und unfallschutz**

In der nachstehenden Illustration sind alle Schutzabdeckungen und Sicherheitsvorrichtungen an der Maschine gezeigt.

- A) Fest angebrachte Schutzabdeckung, die den Austritt des Produkts verlangsamt, dieses nach unten lenkt und verhindert, dass die Hände mit beweglichen Teilen in Berührung kommen.  
 B) Sicherheits-Magnetsensor, der bei Öffnen der Klappe den Zyklus unterbricht.

**Dispositivos de seguridad y de protección contra accidentes**

En la siguiente ilustración se indican todos los dispositivos de protección y seguridad que se encuentran presentes en la máquina.

- A) Protección fija que ralentiza la salida del producto dirigiéndolo hacia abajo a fin de impedir el contacto de las manos con las piezas móviles.  
 B) Sensor magnético de seguridad que interrumpe el ciclo al abrirse la portezuela.

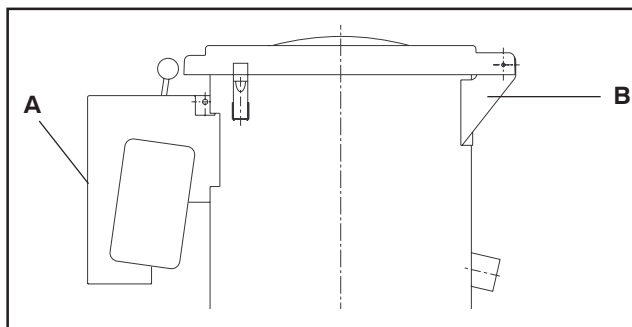
**⚠ È ASSOLUTAMENTE VIETATO MANOMETTERE LE PROTEZIONI ANTI-INFORTUNISTICHE MECCANICHE (FIG.A-RIF. A) CON CORPI CONTUNDENTI (CACCIAVITI COLTELLI, ECC.) CON L'INTENTO DI RAGGIUNGERE PARTI IN MOVIMENTO E DISATTIVARE O MANOMETTERE IL SENSORE MAGNETICO (FIG.A-RIF. B).**

**⚠ NEVER TAMPER WITH THE MECHANICAL SAFETY PROTECTIONS (FIG. A-REF. A) WITH BLUNT OBJECTS (SCREWDRIVERS, KNIVES, ETC.) TRYING TO REACH MOVING PARTS INSIDE THE MACHINE, TURN OR TAMPER THE MAGNETIC SENSOR (FIG. A-REF. B).**

**⚠ IL EST ABSOLUMENT INTERDIT D'INTERVENIR SUR LES PROTECTIONS MECANIQUES (FIG. A - RÉF. A) AVEC DES CORPS CONTONDANTS (P.EX. TOURNE-VIS, COUTEAUX, ETC.) DANS LE BUT D'ATTEINDRE LES ORGANES DE MOUVEMENT ET DE DESACTIVER OU D'INTERVENIR ABUSIVEMENT SUR LE CAPTEUR MAGNÉTIQUE (FIG. A - RÉF. B).**

**⚠ ES IST STRIKT VERBOTEN, MIT SPITZEN GEGENSTÄNDEN (SCHRAUBENDREHER, MESSER USW.) AN DEN MECHANISCHEN UNFALLSCHUTZABDECKUNGEN (Abb. A - Pos. A) ZU HANTIEREN, UM AN BEWEGLICHE TEILE HERANZU KOMMEN, UND DEN SCHALTER AUSSER FUNKTION ZU SETZEN ODER DARAN ZU MANI-PULIEREN (Abb. A - Pos. B).**

**⚠ ESTÁ TERMINANTEMENTE PROHIBIDO ALTERAR LOS DISPOSITIVOS MECÁNICOS DE PROTECCIÓN CONTRA ACCIDENTES (FIG. A- REF. A) MEDIANTE ELEMENTOS CONTUNDENTES (DESTORNILLADORES, CUCHILLOS, ETC.) A FIN DE OBTENER ACCESO A PIEZAS MÓVILES, ASÍ COMO DESACTIVAR O MODIFICAR EL SENSOR MAGNÉTICO (FIG. A- REF. B).**



A



## Caratteristiche tecniche

## Зип Общепит Technical Features vsezip.ru +7(812)987-88-81

## Caracteristiques Techniques

## Allgemeine Hinweise

## Características Técnicas

### Usò previsto

La macchina è costruita per la pelatura di patate e carote ed è composta da un contenitore il cui interno ha la superficie laterale ricoperta di materiale abrasivo e da un piatto mobile ricoperto anch'esso di materiale abrasivo. Questo piatto ruotando provoca il rotolamento del prodotto facendo sì che l'attrito sulle pareti ricoperte di materiale abrasivo dia luogo alla pelatura.

### Recommended use

*The machine has been designed for peeling potatoes and carrots and it is made up of a container, whose inner walls are covered with an abrasive material, and by a moving plate also covered with an abrasive material. By rotating, the plate makes the product roll so that the friction with the abrasive walls peels the product.*

### Utilisation Prevue

La machine est conçue pour éplucher les pommes de terre et les carottes. Elle est formée d'un container dont les parties latérales de la paroi sont couvertes de matière abrasive et d'un plateau mobile lui-aussi recouvert de matière abrasive. La rotation du plateau provoque le roulement du produit qui frotte contre les parois abrasives et est ainsi épluché.

### Einsatzbereich

*Die Maschine wurde zum Schälen von Kartoffeln und Karotten konstruiert und besteht aus einem Behälter, dessen Innenfläche auf der Seite mit reibendem Material überzogen ist, und einem ebenfalls mit reibendem Material überzogenen beweglichen Teller. Dieser Teller dreht sich und bringt damit das Produkt ins Rollen, und die Reibung an den mit reibendem Material überzogenen Wänden bewirkt das Schälen.*

### Utilización prevista

La máquina ha sido diseñada para mondar patatas y zanahorias y está compuesta por un contenedor cuya superficie lateral interna está cubierta con material abrasivo y un plato móvil cubierto también con material abrasivo. Al girar, este plato determina la rodadura del producto de manera que el roce contra las paredes recubiertas con material abrasivo provoca la mondadura.



Qualsiasi uso differente da quello indicato è da ritenersi non previsto e può recare danno alla macchina ed agli Operatori.

Risulta opportuno usare sempre e soltanto gli accessori in dotazione.

La macchina deve funzionare sempre con un unico operatore.

La posizione di lavoro e di comando dell'operatore è prospiciente i comandi.



*Any use different from the recommended one is not allowed and may be dangerous for the machine and the Operators.*

*Always and only use the attachments supplied.*

*The machine must always be operated by only one operator.*

*The working and control position of the operator is in front of the machine.*



Tout usage autre que l'usage indiqué doit être considéré comme abusif et peut causer des dommages à la machine et aux Opérateurs.

Il convient de n'utiliser que les accessoires fournis avec la machine.

La position de travail et de commande de l'opérateur se trouve devant la machine.



Jeder andere Gebrauch ist als unzulässig zu betrachten und kann sowohl der Maschine wie auch dem Bediener Schaden zufügen.

Es sollten immer nur die mitgelieferten Zubehörteile verwendet werden.

Die Maschine darf jeweils nur von einer Person bedient werden.

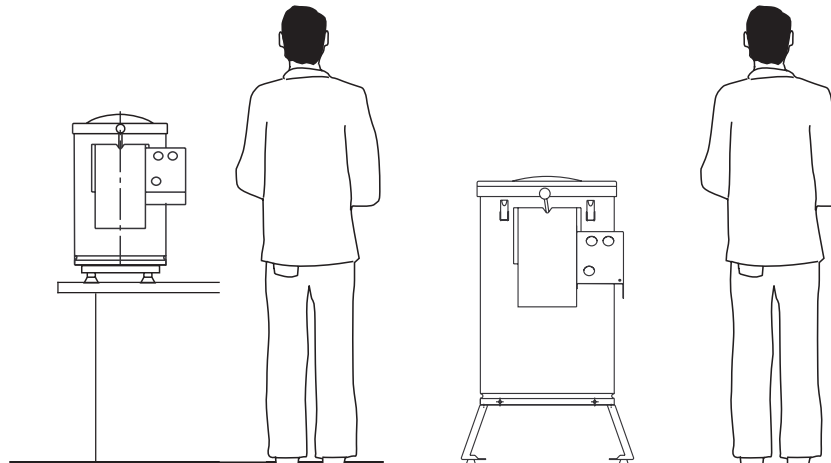
Zum Bedienen muss die Person vor der Maschine stehen.



Cualquier uso distinto al indicado debe considerarse como no previsto y puede ocasionar daños a la máquina y a los Operadores.

Es oportuno utilizar siempre y sólo los accesorios suministrados.

La posición de trabajo y de mando del operador tiene que ser delante de la máquina.





CE

14

## Valori ambientali

La macchina lavora in modo corretto all'interno dei seguenti valori ambientali:

**Temperatura compresa tra +5°C e +45°C**

**Umidità compresa tra 30% e 90%.**

## Operating ranges

*The correct working of the machine is guaranteed within the following environmental ranges:*

**Temperature range between +5°C and +45°C.**

**Humidity range between 30% and 90%.**

## Température et Humidité ambiante

La machine fonctionne correctement à l'intérieur des valeurs ambiantes suivantes:

**Température comprise entre +5°C et +45°C.**

**Humidité comprise entre 30% et 90%.**

## Raumtemperaturen

*Die Maschine arbeitet am besten bei folgender Raumtemperatur und Feuchtigkeit:*

**Temperatur von +5°C bis +45°C.**

**Feuchtigkeit von 30% bis 90%.**

## Valores ambientales

La máquina trabaja de manera correcta dentro de los siguientes valores ambientales:

**Temperatura incluida entre +5° y +45°C.**

**Humedad entre 30% y 90%.**

## Assistenza tecnica

Si consiglia di rivolgersi sempre al Concessionario presso il quale è stato effettuato l'acquisto per tutte le operazioni di assistenza e manutenzione non descritte o indicate nelle presenti Istruzioni.

## After-sales service

*We recommend you contact the Dealer where you bought the machine for all the servicing and maintenance operations that are not described in these Operating Instructions.*

## Service Après-Vente

Prière de s'adresser au Concessionnaire chez lequel a été effectué l'achat pour toutes les opérations de service après-vente et d'entretien non décrites ou indiquées dans la présente Notice.

## Kundendienst

*Für alle hier beschriebenen oder nicht beschriebenen Wartungs- und Instandsetzungsarbeiten, wenden Sie sich am besten immer an Ihren Fachhändler.*

## Servicio Posventa

Les aconsejamos que tomen contacto siempre con el Concesionario donde se ha comprado la máquina, para todas aquellas operaciones de asistencia y mantenimiento no descritas o indicadas en este manual.

Fabbricante / *Manufacturer* / Fabricant / *Hersteller* / Fabricante

**Minerva Omega group s.r.l.**

Via del Vetraio, 36 Z.I. Roveri 2

40138 Bologna - Italy



## Trasporto Installazione Demolizione



Rendere note le presenti istruzioni a tutto il personale interessato al trasporto ed all'installazione della macchina.

### Imballaggio e Trasporto

La macchina viene confezionata per il trasporto in imballo di cartone sul quale vengono riportate le istruzioni "ALTO" e "FRAGILE". La macchina così imballata è trasportabile a mano da uno o due Operatori oppure, accatastata in numero massimo di tre, tramite carrello trainato a mano.

### Immagazzinamento

Immagazzinare la macchina imballata in ambiente chiuso e coperto, isolata dal suolo tramite traversine di legno o simile. Temperatura e umidità correnti (fra -5°C e +60°C; fra 30% e 90%).

### Non capovolgere l'involucro.

Controllare la freccia "ALTO" stampata sul cartone. Accatastare fino ad un massimo di tre imballi. La macchina priva di imballo va posizionata in modo stabile e coperta con un telo.

### Ricevimento

L'imballo è costituito da materiale adeguato ed eseguito da personale esperto, le macchine pertanto partono complete ed in perfette condizioni. La merce viaggia a rischio e pericolo dell'acquirente, anche se resa franco domicilio di quest'ultimo.

## Transport Installation Demolition



Inform all personnel involved in the transport and installation of the machine of these instructions.

### Packing and Transport

The machine is packed for transport in a carton box carrying the instructions "ALTO" ("TOP") and "FRAGILE".

The packed machine can be transported by hand by one or two Operators or, stacked in a maximum number of three, by a hand-towed cart.

### Storage

Store the machine in its box in a closed place. The machine must be isolated from the ground by means of wood crosspieces or similar. Temperature and humidity ranges (between -5°C and +60°C; between 30% and 90%).

### Never turn the box upside down.

Always check the "TOP" arrow printed on the box. Never stack more than three boxes. When removed from the box the machine must be placed on a solid base covered with a tarpaulin.

### Reception

Packing is made with suitable material by expert personnel: therefore, the machines leave our factory in complete and perfect conditions.

The goods travel at owner's risk, even if they are supplied carriage free.

## Transport Installation Demolition



Ces instructions doivent être communiquées à l'ensemble du personnel chargé du transport et de l'installation de la machine.

### Emballage et Transport

La machine est emballée pour le transport dans une caisse en carton sur laquelle sont inscrites les indications "ALTO" ("HAUT") et "FRAGILE". La machine ainsi emballée peut être transportée manuellement par un ou deux Opérateurs ou bien, empilée (3 max.), au moyen d'un chariot à traction manuelle.

### Stockage

Stocker la machine emballée dans un local fermé et couvert, isolé du sol au moyen de palettes de bois ou similaires. Température et humidité courantes (de -5°C à +60°C; de 30% à 90%).

### Ne pas retourner l'emballage.

Contrôler la flèche "ALTO" (Haut) imprimée sur le carton. Ne pas empiler plus de 3 emballages. La machine une fois déemballée doit être mise dans une position stable et couverte au moyen d'une bâche.

### Réception

L'emballage est constitué d'un matériau approprié et effectué par du personnel spécialisé: les machines quittent donc nos établissements complètes et en parfait état. La marchandise voyage aux risques et périls de l'acquéreur, même si elle est livrée franco domicile de ce dernier.

## Transport Installation Abbruch



Diese Anweisungen sind allen Personen mitzuteilen, die Maschine transportieren und installieren.

### Verpackung und Transport

Für den Transport ist die Maschine in einem Karton mit den Hinweisen "ALTO" und "FRAGILE" verpackt.

Die auf diese Weise verpackte Maschine kann von ein bis zwei Personen von Hand, oder maximal drei Maschinen aufeinander gestapelt auf einem Handwagen transportiert werden.

### Lagerung

Die verpackte Maschine in einem geschlossenen Raum durch Holzstücke vom Boden getrennt lagern.

Raumtemperatur und feuchtigkeit (-5°C bis +60°C; 30% bis 90%).

**Die Verpackung nicht auf den Kopf stellen.** Den auf der Verpackung aufgedruckten Pfeil "ALTO" beachten. Höchstens drei Kartons aufeinander stapeln.

Die unverpackte Maschine ist stabil und mit einem Tuch bedeckt zu lagern.

### Empfang

Die Verpackung besteht aus geeignetem Material und wurde von fachkundigem Personal ausgeführt: Deshalb verlassen die Maschinen das Haus vollständig und in einwandfreiem Zustand.

Die Waren reisen auf Gefahr des

## Transporte Instalación Demolición



Comunicar las presentes instrucciones a todo el personal implicado en el transporte e instalación de la máquina.

### Embalaje y Transporte

La máquina se prepara para el transporte en un embalaje de cartón en el cual se indican las instrucciones "ALTO" y "FRAGIL". La máquina embalada de esta forma puede ser transportada a mano por uno o dos operadores. Las máquinas también pueden ser apiladas en número máximo de tres utilizando una carretilla de desplazamiento manual.

### Almacenamiento

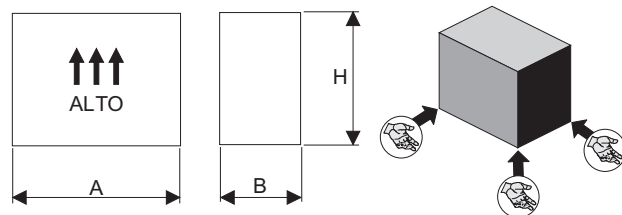
Almacenar la máquina embalada en local cerrado y cubierto, aislada del suelo por medio de travesaños de madera o material parecido. Temperatura y humedad corrientes (-5°C +60°C; entre 30% y 90%). **No volcar la envoltura.**

Controlar la flecha «ALTO» impresa en el cartón. Apilar hasta máx. tres embalajes. La máquina sin embalaje debe posicionarse de manera estable y cubierta por medio de una pieza de tela.

### Recepción

El embalaje está constituido por material adecuado y realizado por personal experto: las máquinas salen completas y en condiciones perfectas. La mercancía viaja por cuenta y riesgo del comprador, aunque entregada franco domicilio de éste último.

Scatola cartone tipo Americano / Carton box / Caisse carton type Américain / Karton amerikanischer Art / Caja de cartón tipo Americano



Modello Macchina Machine Model Modèle Machine Maschinenmodell Modelo Máquina	Dimensioni Size Dimensions Abmessungen Dimensiones	A	B	H	N° Scatole N° of Boxes Nbre° Caisse Anz. Kartons N° cajas	Peso netto imballo (Kg) Box net weight (Kg) Poids net emballage (kg) Nettogewicht Verpackung (kg) Peso neto embalaje (Kg)
C/E 560		580	600	750	1	4
C/E 565		710	650	1000	1	5
C/E 570		850	700	1000	1	6
C/E 580		850	700	1100	1	7



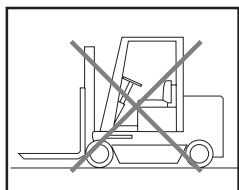
Tuttavia per il controllo della qualità dei servizi di trasporto e per il caso essa fosse assicurata, attenersi alle seguenti avvertenze:

- 1) al ricevimento della macchina, prima di procedere al disimballo, verificare immediatamente se la scatola risulta danneggiata: in caso positivo, ritirare la merce con riserva, producendo prove fotografiche di eventuali danni apparenti;
- 2) disimballare, verificando il contenuto con gli elenchi imballo;
- 3) controllare che i componenti della macchina non abbiano subito danni durante il trasporto e notificare, entro 3 giorni dal ricevimento, gli eventuali danni allo spedizioniere a mezzo raccomandata r.r., presentando contemporaneamente prova documentata fotografica. Analoga informazione trasmetterla a mezzo fax anche a Minerva Omega group s.r.l. Nessuna informazione concernente danni subiti durante il trasporto potrà essere presa in considerazione dopo 3 giorni dalla consegna. Trascorsi 10 giorni dal ricevimento della merce non si accetteranno reclami.

Per qualunque controversia sarà competente esclusivamente il Foro di Bologna.

## Movimentazione

La macchina deve essere sollevata manualmente come indicato nelle figure sottostanti o eventualmente con l'uso di un carrellino, onde evitare qualsiasi tipo di danneggiamento. È quindi sconsigliato l'uso di dispositivi di sollevamento (muletti, ganci di carro-ponti, ecc) a contatto diretto con la macchina.

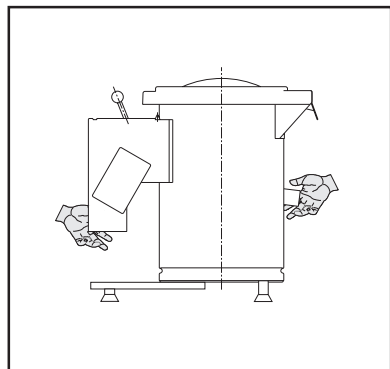


*In any case, for the quality control of transport services and when it is assured, follow these directions:*

- 1) upon receipt of the goods, before taking the machine out of the box, verify immediately if the box is damaged: in this case accept the goods with prejudice supplying photographic evidence of the damages;
  - 2) remove the machine from the box, checking the content against the packing list;
  - 3) verify that machine components were not damaged during transport and notify, within 3 (three) days of receipt, the damages to the forwarding agent, with registered mail, supplying at the same time full photographic evidence of the damages. Also fax this documentation to Minerva Omega group s.r.l.
- No information about damages occurred during transport shall be accepted after 3 (three) days from delivery date. No complaint shall be accepted after 10 days from delivery date. Any dispute shall fall exclusively within the cognizance of the Bologna Law-Court (Italy).*

## Handling

*Always lift the machine manually as shown in the pictures below, or with the aid of lifting bands, in order to avoid any kind of damage. Do not use lifting systems (fork lift trucks, hooks of bridge cranes, etc.) in direct contact with the machine.*

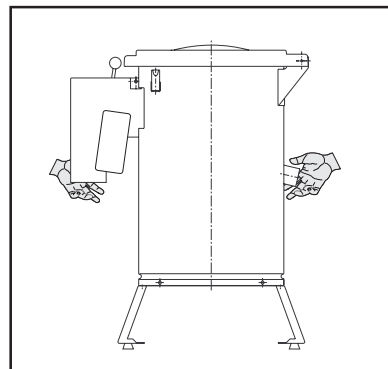


Toutefois, pour le contrôle de la qualité des services de transport, et au cas où elle serait assurée, suivre la procédure suivante:

- 1) A la réception de la machine, avant de procéder au déemballage, vérifier immédiatement si la caisse est endommagée. Si c'est le cas, accepter la marchandise sous réserve, et produire des preuves photographiques des éventuels dommages apparents;
- 2) Désemballer et vérifier le contenu sur la base des listes d'emballage;
- 3) Contrôler que les composants de la machine n'ont pas subi de dommages pendant le transport. Notifier à l'expéditionnaire par lettre recommandée A.R., dans un délai de 3 jours à compter de la réception, les éventuels dommages, en joignant les preuves photographiques. Transmettre cette même documentation par télécopie à la Société Minerva Omega group s.r.l. Aucune information concernant les dommages subis pendant le transport ne pourra être prise en considération une fois écoulé le délai de 3 jours à compter de la livraison. Les réclamations ne seront plus acceptées une fois écoulés 10 jours à compter de la réception de la marchandise. Pour tout conflit, seront compétents exclusivement les Tribunaux de Bologne (Italie).

## Manutention

La machine doit être soulevée manuellement comme il est indiqué dans les figures ci-dessous ou bien à l'aide de bande de levage, afin d'éviter d'endommager la machine. Éviter l'emploi d'engins de manutention (p.ex. chariots à fourche, crochets de ponts roulants, etc.) au contact direct de la machine.

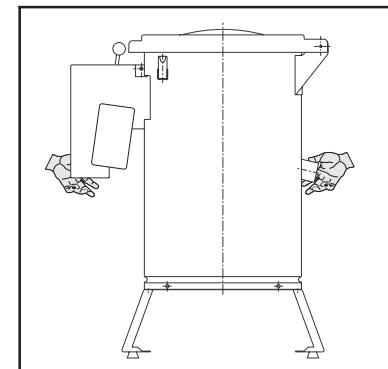


*Käufers, auch wenn die Lieferung frei Haus erfolgt. Zur Qualitätskontrolle des Transportes und bei versicherten Transporten halten Sie sich bitte an folgende Hinweise :*

- 1) Beim Warenempfang die Verpackung auf Beschädigung prüfen, bevor die Maschine ausgepackt wird. Ist dies der Fall, die Waren mit Vorbehalt entgegennehmen und eventuelle offensichtliche Beschädigungen fotografieren;
- 2) Auspacken und den Inhalt mit der Verpackungsliste vergleichen;
- 3) Die Maschinenteile auf Transportschäden prüfen und dem Spediteur eventuelle Schäden innerhalb von 3 Tagen nach Erhalt mit Einschreibebrief mit Rückschein melden, wobei auch die Photos mitzusenden sind. Das gleiche Schreiben an Minerva Omega group s.r.l. faxen. Nach Ablauf dieser Frist von 3 Tagen werden keine Schadenmeldungen für Transportschäden mehr angenommen. Nach Ablauf von 10 Tagen nach Erhalt der Waren werden keine Reklamationen mehr angenommen. Für eventuelle Streitfälle ist ausschließlich der Gerichtsstand Bologna (Italien) zuständig.

## Innerbetrieblicher Transport

*Um Beschädigungen jeglicher Art zu vermeiden, werden die Maschinen von Hand gehoben und getragen, wie die folgenden Abbildungen zeigen. Vom Einsatz von Hebezeugen (Gabelstapler, Haken von Hebevorrichtungen usw.) zum Transport der unverpackten Maschine wird deshalb abgeraten.*



Sin embargo, para el control de la calidad de los servicios de transporte y para el caso en que estuviera asegurada, cumplir las siguientes advertencias :

- 1) A la recepción de la máquina, antes de proceder al desembalaje, verificar en seguida si la caja resulta dañada: en caso positivo retirar la mercancía con precaución, produciendo pruebas fotográficas de eventuales daños aparentes.
- 2) Desembalar, verificando el contenido con las listas de embalaje.
- 3) Controlar que los componentes de la máquina no hayan sufrido daños durante el transporte y notificar, dentro de 3 días de la recepción, los daños eventuales al transportista por medio de carta certificada con acuse de recibo, presentando simultáneamente pruebas fotográficas documentadas. La misma información ha de transmitirse por medio de un fax a Minerva Omega group s.r.l. Ninguna información en cuanto a los daños sufridos durante el transporte podrá considerarse después de 3 días de la entrega. Pasados 10 días de la recepción de la mercancía no se aceptarán reclamaciones. Para cualquier pleito o controversia será competente exclusivamente el Tribunal de Bolonia (Italia).

## Desplazamiento

La máquina debe ser elevada manualmente de la manera ilustrada en la siguiente figura, eventualmente mediante el uso de un carro, a fin de evitar el riesgo de que sufra daño. Por lo tanto se desaconseja el uso en contacto directo con la máquina de equipos de elevación tales como carretillas elevadoras, ganchos de puentes grúa, etc.





## Collegamento

La macchina è dotata di spina per il collegamento alla presa di corrente della rete elettrica.

I tipi usati sono quelli rappresentati schematicamente in figura.

**⚠ Controllare e fare eventualmente adeguare l'impianto di terra nella rete elettrica del luogo di installazione della macchina.**

## Posizionamento della macchina

La macchina giunge a destinazione interamente assemblata, quindi non necessita di interventi di tipo Meccanico particolari eccetto per il montaggio del rubinetto di entrata acqua (fig. B rif. A), mediante il proprio dado di fissaggio.

Lo spazio libero previsto attorno alla macchina deve essere adeguato per rendere agevoli tutte le operazioni di lavoro e di manutenzione (1 mt. sul lato in cui l'operatore deve agire).

Il posizionamento della macchina deve essere stabile, verticale e protetto da eventuali vibrazioni di origine meccanica. Per questo motivo i modelli C/E565, C/E570, C/E580 sono dotati di 3 piedini fissi muniti anche di fori per un eventuale fissaggio al terreno tramite tasselli o bulloni e di un piede registrabile (fig. C rif. D) per consentire il livellamento della macchina.

## Connection

The machine is supplied with a plug for connecting it to the mains outlet. The types of plugs used are shown in the picture below.

**⚠ Verify and, if necessary, adjust the earth system of the place where the machine will be installed.**

## Machine installation

The machine is delivered entirely assembled, so there is no need for special mechanical operations, except for the water inlet lever cock (fig. B ref. A) that must be assembled with the special stop nut. Leave a clear area (at least 1 m on the operator side) around the machine for working, cleaning and servicing operations.

The machine must be installed on a stable, vertical basis, protected from possible mechanical vibrations.

For this reason, the C/E565, C/E570 and C/E580 models are fitted with 3 fixed feet that also have holes for fixing the machine to the floor by means of bolts and anchors and a screwing foot (fig. C ref. D) that allows you to level the machine.

As the C/E560 model is table mounted, it

## Branchement

La machine est dotée d'une fiche pour le branchement à la prise de courant du secteur. Les types utilisés sont représentés schématiquement dans la figure ci-dessous.

**⚠ Contrôler et, le cas échéant, faire adapter l'installation de mise à la terre du réseau électrique du local d'installation de la machine.**

## Mise en place de la machine

La machine arrive à destination entièrement assemblée, elle ne nécessite donc aucune intervention mécanique particulière, sauf le montage du robinet d'admission de l'eau (fig. B Réf. A), au moyen de l'écrou de fixation livré avec la machine. L'espace libre prévu autour de la machine doit être propre à permettre toutes les opérations de travail et d'entretien (1 m. du côté où l'opérateur doit travailler). La machine doit être mise en place de manière stable, en position verticale, sans vibrations d'origine mécaniques. Pour cette raison les modèles C/E565, C/E570 et C/E580 sont équipés de 3 pieds fixes avec trous pour la fixation éventuelle au sol au moyen de tampons ou de boulons et d'un pied réglable (fig. C réf. D) qui permet la mise à niveau de la machine.

## Ansluß

Die Maschine ist mit einem Netzstecker ausgerüstet. Die verwendeten Typen sind in der Abbildung schematisch dargestellt.

**⚠ Kontrollieren und die Erdung des Installationsortes der Maschine eventuell durch einen Elektriker anpassen lassen.**

## Positionieren der maschine

Die Maschine kommt vollständig montiert am Bestimmungsort an, daher sind keine besonderen mechanischen Vorkehrungen nötig, außer der Anbringung des Wasserhahns (Abb. B Pos. A) mit Hilfe der zugehörigen Befestigungsmutter.

Um die Maschine herum muss ausreichend Platz vorgesehen werden, um alle Arbeits- und Wartungsvorgänge bequem ausführen zu können (1 m auf der Bedienerseite).

Die Maschine muss stabil und senkrecht aufgestellt und gegen eventuelle Vibrationen mechanischen Ursprungs geschützt werden. Aus diesem Grund besitzen die Modelle C/E565, C/E570 und C/E580 3 Füße mit Bohrungen für eine eventuelle Befestigung auf dem Boden mit Dübeln oder Bolzen und einen verstellbaren Fuß (Abb. C Pos. D), damit die Maschine Dasnivelliert werden kann.

## Conexión

La máquina está provista de enchufe para el enlace a la toma de corriente de la red eléctrica.

Los tipos utilizados son aquéllos que se ilustran esquemáticamente en la figura.

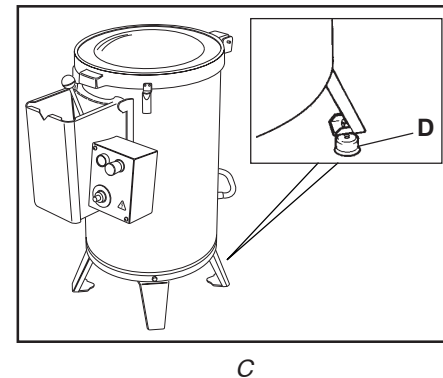
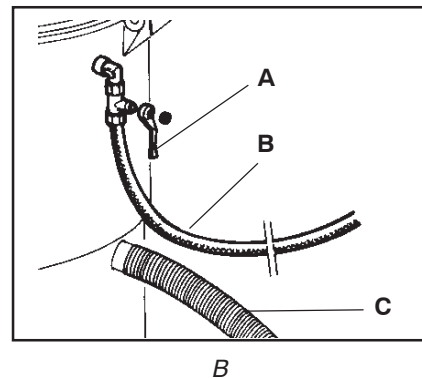
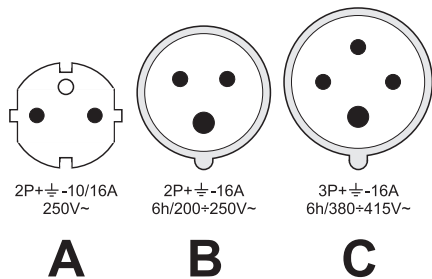
**⚠ Controlar y eventualmente adaptar la instalación de tierra a la red eléctrica del lugar de instalación de la máquina.**

## Emplazamiento de la máquina

La máquina llega a destino enteramente ensamblada, por lo que no requiere particulares intervenciones de tipo mecánico, salvo por lo que se refiere al montaje del grifo de entrada agua (fig. B ref. A) mediante la propia tuerca de fijación. El espacio libre en torno a la máquina debe ser adecuado para facilitar la ejecución de todas las operaciones de trabajo y de mantenimiento (debe quedar 1 m de espacio libre en la parte en que interviene el operador).

El emplazamiento de la máquina debe ser estable, vertical y protegido contra posibles vibraciones de origen mecánico. Por este motivo, los modelos C/E565, C/E570 y C/E580 están provistos de tres pies fijos, con agujeros para eventual fijación al pavimento mediante tacos o pernos, y un pie regulable (fig. C ref. D) que permite nivelar la máquina.

+7(812)987-08-81





Il modello C/E560 essendo da tavolo non è dotato di piedi regolabili.

Oltre all'allacciamento di tipo elettrico, mediante l'apposita spina (Monofase/Trifase Cap.1) da inserire nella presa, alimentata dalla rete, bisogna collegare l'entrata e l'uscita dell'acqua.

L'entrata dell'acqua avviene collegando il tubo (fig. C rif. B), che a sua volta deve essere collegato all'impianto generale dell'acqua, al rubinetto (fig. C rif. A quando previsto). Per consentire lo scarico dell'acqua, servita per la sbucciatura, unitamente alle buccie asportate collegare tramite il tubo C lo scarico del pelapatate alla rete fognaria del locale nel quale la macchina è installata, attraverso il necessario filtro di ritenuta delle parti solide. Si fa notare che il succitato Filtro è reso obbligatorio dalle leggi vigenti sull'inquinamento idrico: su richiesta può venire fornito unitamente alla macchina.

*is not fitted with adjustable feet. Connect the machine to the mains supply by inserting the plug (Single phase/Three-phase Chap. 1) in a suitable socket and connect the water inlet and outlet.*

*The water inlet is performed by connecting the pipe (fig. C ref. B) to the cock (fig. C ref. A) when present and to the water supply system. To allow water discharge from the peeling process, together with the peels removed from the product, connect the potato peeler drain plug to the sewer system of the place where the machine is installed by means of pipe C and of the necessary filter for blocking solid parts.*

*We remind you that the requirement for the above mentioned filter has been made compulsory by the laws on water pollution now in force: on request, the filter can be supplied together with the machine.*

Le modèle C/E560 étant un modèle de table, il n'est pas doté de pieds réglables. En plus du branchement électrique, qui se fait au moyen de la fiche (monophasée/triphasée - Chap. 1) à insérer dans la prise reliée au secteur, il faudra prévoir le raccordement pour l'admission et l'évacuation de l'eau.

Pour l'admission de l'eau, relier le tube (fig. B réf. B), préalablement raccordé à l'installation de distribution de l'eau, au robinet (fig. B réf. A s'il est prévu). Pour l'évacuation de l'eau utilisée pour faciliter l'épluchage et l'élimination des déchets, relier le tube C de la goulotte de déchargement de l'éplucheur au réseau d'égouts du local où la machine est installée, en utilisant le filtre de retenue des parties solides.

La présence du filtre de retenue est requise par les normes en vigueur en matière de pollution des eaux; sur demande il peut être livré avec la machine.

*Das Modell C/E560 ist ein Tischgerät und daher nicht mit verstellbaren Füßen ausgestattet.*

*Neben dem Elektroanschluss mit Hilfe der vorgesehenen Stecker (einphasig/dreiphasig Kap. 1), der in die Netzsteckdose zu stecken ist, muss der Anschluss des Wasserzulaufs und -ablaufs hergestellt werden. Den Wasserzulauf bekommt man durch Anschließen des Schlauchs (Abb. B Pos. B) an die Wasserleitung und an den Hahn (Abb. B Pos. A wenn vorhanden). Für den Abfluss des für die Schälung verwendeten Wassers mit den abgeriebenen Schalen den Abfluss des Kartoffelschälers mit dem Schlauch C an die Abwasserleitung des Raums, in dem die Maschine installiert ist, anschließen und den notwendigen Feststofffilter dazwischen setzen. Es wird darauf aufmerksam gemacht, dass der genannte Filter von den geltenden Bestimmungen zur Reinhaltung des Wassers zwingend vorgeschrieben ist; er kann auf Wunsch zusammen mit der Maschine geliefert werden.*

Tratándose de un modelo de mesa, la máquina C/E560 no está dotada de pies regulables.

Además del enlace de tipo eléctrico, mediante el respectivo enchufe (monofásico/trifásico, cap.1) a conectar en la toma de corriente de red, es necesario conectar la entrada y la salida del agua.

La entrada del agua se obtiene conectando el tubo (fig. C ref. B), que a su vez debe ser conectado a la instalación general del agua, en el grifo (fig. C ref. A, cuando está previsto). Para descargar el agua utilizada para la mondadura además de las cáscaras acumuladas, se deberá conectar mediante el tubo C la descarga de la mondadora de patatas a la red de alcantarillado del local en el que la máquina está instalada, aplicando el correspondiente filtro de retención de las partes sólidas. Téngase presente que este filtro ha sido establecido como obligatorio por las normas vigentes sobre contaminación hídrica; bajo pedido puede suministrarse junto con la máquina.

**⚠ SI RICORDA CHE È VIETATO A CHIUNQUE AVVICINARSI ALLE PARTI IN MOVIMENTO DELLA MACCHINA DURANTE IL LAVORO; OCCORRE PRIMA TOGLIERE TENSIONE TRAMITE L'APPOSITO PULSANTE D'ARRESTO PIÙ AVANTI DESCRITTO.**

**⚠ NEVER TRY TO REACH MOVING PARTS INSIDE THE MACHINE WHILE THE MACHINE IS RUNNING. FIRST OF ALL, CUT THE CURRENT OFF BY MEANS OF THE STOP BUTTON DESCRIBED IN THE NEXT CHAPTER.**

**⚠ RAPPELONS QU'IL EST INTER-DIT DE S'APPROCHER DES PARTIES EN MOUVEMENT DE LA MACHINE PENDANT LE FONCTIONNEMENT. IL FAUT D'ABORD COUPER L'ALIMENTATION ÉLECTRIQUE AU MOYEN DU BOUTON D'ARRÊT DÉCRIT PLUS LOIN.**

**⚠ ES IST VERBOTEN, WÄHREND DER ARBEIT AN BEWEGLICHE TEILE DER MASCHINE HERANZUGEHEN; DAZU MUSS DIE MASCHINE MIT DEM WEITER VORN BESCHRIEBENEN HALTKNOPF AUSGESCHALTET WERDEN.**

**⚠ SE RECUERDA QUE ESTÁ PROHIBIDO APROXIMARSE A LAS PIEZAS MÓVILES DE LA MÁQUINA DURANTE SU FUNCIONAMIENTO. PARA ELLO, ANTE TODO DEBE INTERRUMPIRSE LA ALIMENTACIÓN ELÉCTRICA MEDIANTE EL RESPECTIVO BOTÓN DE PARADA AL QUE SE HARÁ REFERENCIA MÁS ADELANTE.**



Effettuato il posizionamento della macchina, procedere secondo la seguente successione:

- Collegamento dei tubi entrata - uscita acqua
- Allacciamenti elettrici
- Avviamento
- Verifica del senso di rotazione
- Verifica dell' efficienza dei dispositivi di Sicurezza
- Accensione.

Once you have installed the machine, follow these procedure :

- Connect the water inlet and outlet
- Electric connection
- Starting
- Check the rotation direction
- Verify that safety devices are in place and effective
- Turn the machine on.

La mise en place de la machine achevée, effectuer les opérations suivantes dans l'ordre :

- Raccordement des tuyaux d'admission - écoulement de l'eau
- Branchements électriques
- Mise en service
- Contrôle du sens de rotation
- Contrôle de l'efficacité des dispositifs de sécurité
- Mise en marche.

Wenn die Maschine aufgestellt ist, in dieser Reihenfolge vorgehen:

- Anschluss der Schläuche Wasserzulauf - Wasserablauf
- Elektroanschlüsse
- Start
- Überprüfung der Drehrichtung
- Überprüfung der Wirksamkeit der Sicherheitsvorrichtungen
- Einschalten.

Una vez emplazada la máquina se deberán efectuar en sucesión las siguientes operaciones:

- Enlaces de los tubos de entrada-salida agua
- Enlaces eléctricos
- Arranque
- Control del sentido de rotación
- Control de eficacia de los dispositivos de seguridad
- Encendido

## Demolizione



In conformità alla legislazione in vigore e al fine di ridurre l'impatto ambientale del rifiuto, è vietato smaltire la macchina come rifiuto urbano. La macchina deve essere smaltita presso gli appositi centri di raccolta oppure essere riconsegnata al distributore all'atto di acquisto di una nuova. Il simbolo apposto sulla macchina indica l'obbligo della raccolta separata dell'apparecchiatura. Lo smaltimento abusivo e improprio della macchina e dei suoi componenti è soggetto a sanzione come da normativa vigente. Vengono elencati nella tabella riportata di seguito i principali materiali utilizzati nella costruzione della macchina.

## Demolition



Pursuant to prevailing law and for the purpose of reducing waste environmental impact, machine disposal as urban waste is strictly forbidden. The machine may only be forwarded to special waste collection centres or returned to the distributor when purchasing a new machine. Machine markings clearly identify it as separately collectable waste. Improper or fraudulent disposal of the machine or of any of its parts is liable to criminal prosecution and other provisions under law. The main materials making up the machine are listed below.

## Démolition



Conformément à la législation en vigueur et afin de réduire l'impact environnemental du déchet, il est défendu d'éliminer la machine comme déchet urbain. La machine doit être éliminée dans les centres de collecte prévus à cet effet ou bien remise au distributeur au moment de l'achat d'une machine neuve. Le symbole apposé sur la machine indique l'obligation de la collecte séparée de l'appareil. L'élimination abusive et improprie de la machine et de ses composants est passible de sanctions dans le cadre de la réglementation en vigueur. On trouvera dans le tableau ci-après la liste des principaux matériaux utilisés pour la fabrication de la machine..

## Abbruch



In Übereinstimmung mit der geltenden Gesetzgebung und mit dem Ziel, die Umweltbelastung durch Abfälle zu reduzieren, ist es verboten, die Maschine als Stadtmüll zu entsorgen. Die Maschine ist bei den eigens dazu autorisierten Sammelstellen zu entsorgen oder beim Kauf einer neuen Maschine an den Vertrieb zurückzugeben. Das an der Maschine angebrachte Symbol zeigt die Verpflichtung zur getrennten Entsorgung des Geräts an. Die vorschriftswidrige und unsachgemäße Entsorgung der Maschine und ihrer Komponenten wird nach geltender Rechtslage bestraft. In der nachstehenden Tabelle werden nacheinander die bei der Konstruktion der Maschine verwendeten Materialien angegeben.

## Demolición



En conformidad con la legislación vigente y con el objetivo de reducir el impacto ambiental de los residuos, está prohibido eliminar la máquina como residuo urbano. La máquina debe ser enviada a un centro de recogida autorizado o devuelta al distribuidor en el momento de adquirir una nueva máquina. El símbolo aplicado en la máquina indica la obligación de la recogida selectiva de la misma. La eliminación no autorizada o impropia de la máquina y de sus componentes será castigada según la normativa vigente. En la siguiente tabla se enumeran los principales materiales utilizados en la construcción de la máquina.

MATERIALI / MATERIALS / MATERIAUX / MATERIALIEN / MATERIALES	C/E 560	C/E 565	C/E 570	C/E 580
LEGA AL-SI / AL-SI ALLOY / ALLIAGE AL-SI / AL-SI LEGIERUNG / ALEACION AL-SI GHISA G25 / CAST IRON / FONTE G25 / GUSSEISEN G25 / FUNDICION G25	6-10-12-13-36-46-47	6-10-12-13-36-46-47	6-10-12-13-36-46-47	6-10-12-13-36-46-47
ACC. AISI 304 / STEEL AISI 304 / ACIER AISI 304 / ROST.STAHL AISI 304 / ACERO AISI 304 ACCIAI LEGATI / STEEL ALLOY / ALLIAGES ACIER / LEGIERTER STAHL / ACEROS ALEADOS	2-3-4-8-13-14-15 26-27-33-35-52	2-3-4-8-13-14-15 26-27-33-35-52	2-3-4-8-13-14-15 26-27-33-35-52	2-3-4-8-13-14-15 26-27-33-35-52
ACCIAI ALTA VEL. / SUPER CUT STEEL / ACIERS GDE VIT. / SCHNELLAUF. STAHL / ACEROS ALTA VELOCIDAD ACCIAI DA BONIF. / STEEL TO HARDEN / ACIERS trem.et rec. / VERGÜTUNGSSTAHL / ACEROS ENDURECIDOS	40-41-43	40-41-43	40-41-43	40-41-43
FERRO (Fe37B) / IRON (Fe37B) / FER (Fe37B) / EISEN (Fe37B) / HIERRO (Fe37B)	—	—	—	—
GOMMA / RUBBER / CAOUTCHOUC / GUMMI / CAUCHO	34-44-49	34-44-49	34-44-49	34-44-49
PLASTICA / PLASTIC / PLASTIQUE / KUNSTOFF / PLASTICO	11-21-38-45	11-21-38-45	11-21-38-45	11-21-38-45
BACHELITE / BAKELITE / BAKELITE / BAKELIT / BAQUELITA	1-18-19-20-23-24	1-18-19-20-23-24	1-18-19-20-23-24	1-18-19-20-23-24
CUSCINETTI / BEARINGS / ROULEMENTS / LAGER / COJINETES	—	—	—	—
BRONZINE (B14) / BUSHINGS (B14) / COUSSINETS (B14) / BRONZELAGER (B14) / CHUMACERAS (B14)	39	39	39	39
CAVI ELETTRICI / ELECTRIC CABLE / CABLES ELECTR. / STROMKABEL / CABLES ELECTRICOS	16-17-31-32-42	16-17-31-32-42	16-17-31-32-42	16-17-31-32-42
MOTORI / MOTORS / MOTEURS / MOTOREN / MOTORES	29-30	29-30	29-30	29-30
OLIO LUBRIF. / LUBRICATING OIL / HUILE LUBRIF. / SCHMIERÖL / ACEITE LUBRICANTE	48	48	48	48
	—	—	—	—

**Uso della macchina****Use of the machine****Utilisation de la machine****Betrieb der Maschine****Uso de la máquina**

La macchina è costruita per la pelatura di patate e carote ed è composta da un contenitore il cui interno ha la superficie laterale ricoperta di materiale abrasivo (fig. D rif. A) e da un piatto mobile ricoperto anch'esso di materiale abrasivo (fig. D rif. B). Questo piatto, ruotando, provoca il rotolamento del prodotto facendo sì che l'attrito sulle pareti ricoperte di materiale abrasivo dia luogo alla pelatura.

Per evitare che il rotolamento sia lineare e la pelatura avvenga sul prodotto sempre e solo dalla stessa parte il piatto è stato munito di cunette (fig. D rif. C); tali elementi consentono al prodotto di rotolare continuamente e di ottenere così una pelatura omogenea. Tramite lo spruzzatore (fig. D rif. E) viene immessa acqua fredda all'interno della camera, la quale smaltisce i detriti ed allo stesso tempo funge anche da emolliente per ammorbidire la pellicola da asportare. In funzione del tempo e della quantità di prodotto usato si possono ottenere i vari tipi di pelatura. Per questo motivo sul quadro comandi è presente un timer, con cui è possibile programmare il tempo necessario per la pelatura del prodotto.

*The machine has been designed for peeling potatoes and carrots and it is made up of a container, whose inner walls are covered with an abrasive material (fig. D ref. A), and by a moving plate also covered with an abrasive material (fig. D ref. B). By rotating, the plate makes the product roll so that the friction with the abrasive walls peels the product. To avoid a linear rolling and to avoid peeling always on the same side, the plate is fitted with humps (fig. D ref. C); these elements cause the product to roll continuously producing a homogeneous peeling.*

*The sprayer (fig. D ref. E) supplies cold water inside the cell, removing the deposits and softening the peel to be removed.*

*According to the time and the quantity of product used you can obtain different types of peeling. For this reason, the control board is fitted with a timer that you can use to set the time needed for peeling the product.*

La machine est conçue pour éplucher les pommes de terre et les carottes. Elle est formée d'un container dont les parties latérales de la paroi sont couvertes de matière abrasive (fig. D ref. A) et d'un plateau mobile lui-aussi recouvert de matière abrasive (fig. D réf. B). La rotation du plateau provoque le roulement du produit qui frotte contre les parois abrasives et est ainsi épluché. Pour éviter que le roulement ne soit linéaire et que l'épluchage ne se produise toujours du même côté, le plateau comporte des reliefs (fig. D réf. C). Grâce à ces éléments, le produit peut rouler continuellement et être épluché de manière homogène.

L'eau froide est introduite à l'intérieur de la chambre au moyen d'un pulvérisateur (fig. D réf. E), afin de favoriser l'élimination des déchets et l'assouplissement de la peau devant être enlevée.

Différents types d'épluchage peuvent être obtenus en fonction du temps et de la quantité de produit à traiter. Sur le tableau de commande vous trouverez un temporisateur permettant de programmer le temps nécessaire pour l'épluchage du produit.

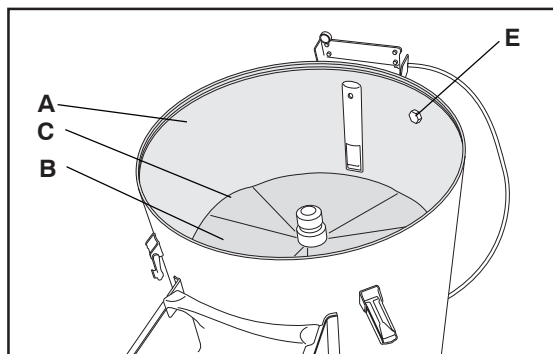
*Die Maschine wurde zum Schälen von Kartoffeln und Karotten konstruiert und besteht aus einem Behälter, dessen Innenfläche auf der Seite mit reibendem Material überzogen ist (Abb. D Pos. A), und einem ebenfalls mit reibendem Material überzogenen beweglichen Teller (Abb. D Pos. B). Dieser Teller dreht sich und bringt damit das Produkt ins Rollen, und die Reibung an den mit reibendem Material überzogenen Wänden bewirkt das Schälen. Um zu verhindern, dass das Rollen linear erfolgt und die Schälung des Produkts immer nur auf derselben Seite erfolgt, wurde der Teller mit Querrillen versehen (Abb. D Pos. C); diese Elemente bewirken ein fortwährendes Rollen des Produkts und eine gleichmäßige Schälung. Über eine Spritzdüse (Abb. D Pos. E) wird kaltes Wasser in die Kammer geleitet, das den Abrieb wegspült und gleichzeitig als Weichmacher für die abzutragende Schale fungiert. In Abhängigkeit von der Zeit und von der Produktmenge können verschiedene Schälungsarten erzielt werden.*

*Aus diesem Grund befindet sich auf der Schalttafel eine Schaltuhr, mit der die zum Schälen des Produkts erforderliche Zeit programmiert werden kann.*

La máquina ha sido diseñada para mondar patatas y zanahorias y está compuesta por un contenedor cuya superficie lateral interna está cubierta con material abrasivo (fig. D ref. A) y un plato móvil cubierto también con material abrasivo (fig. D ref. B). Al girar, este plato determina la rodadura del producto de manera que el roce contra las paredes recubiertas con material abrasivo provoca la mondadura.

Para evitar que la rodadura sea lineal y la mondadura del producto se verifique sólo y siempre en una misma parte, el plato está provisto de concavidades (fig. D ref. C). Mediante estos elementos se obtiene la rodadura continua del producto y, con ello, una mondadura homogénea. Mediante el aspersor (fig. C ref. E) se introduce agua fría en la cámara, que elimina el material acumulado (cáscara molida) y que opera como emoliente para ablandar la película que debe ser removida.

En función del tiempo y cantidad de producto utilizado es posible obtener varios tipos de mondadura. Por ello, en el cuadro de mandos está presente un temporizador que permite programar el tiempo de mondadura del producto.



D



**⚠** È CONSIGLIATO IL RIEMPIMENTO DEL CONTENITORE, CON IL PRODOTTO DA PELARE, SOLO FINO A 7 CM. CIRCA DALL'ORLO, DANDO COSÌ MODO ALLO STESSO PRODOTTO DI AVERE PIÙ LIBERTÀ DI MOVIMENTO IN FASE DI LAVORAZIONE.

**⚠** *FILL THE CONTAINER WITH THE PRODUCT TO BE PEELED ONLY UP TO 7 CM. FROM THE RIM, SO THAT THE PRODUCT WILL BE ABLE TO MOVE DURING THE PEELING CYCLE.*

**⚠** IL EST RECOMMANDE DE REMPLIR LE CONTAINER AVEC LE PRODUIT A TRAITER, JUSQU'À 7 CM EN VIRON DU BORD, POUR LAISSER AU PRODUIT LA POSSIBILITE DE MOUVEMENT DURANT LA PHASE DE TRAVAIL.

**⚠** ES WIRD EMPFOHLEN, DEN BEHÄLTER NUR BIS 7 CM UNTER DEN RAND MIT DEM ZU SCHÄLENDEN PRODUKT ZU BEFÜLLEN, DAMIT DIESES BEI DER BEARBEITUNG MEHR BEWEGUNGSFREIHEIT HAT.

**⚠** SE ACONSEJA LLENAR EL CONTENEDOR CON EL PRODUCTO A MONDAR SÓLO HASTA UNOS 7 CM DEL BORDE, LO QUE PERMITE DEJAR MAYOR POSIBILIDAD DE MOVIMIENTO DEL PRODUCTO MISMO DURANTE LA MONDADURA.

+7(812)987-08-81

A pelatura ultimata per l'estrazione del prodotto consigliamo, tenendo sempre in movimento la macchina, di aprire lo sportello di scarico laterale tramite la leva F (fig. E) bloccandolo nell'apposita posizione (fig. E rif. G).

*To extract the product, once the peeling process is over, keep the machine moving, then open the lateral discharge door (called trap) using the F lever (fig. E), blocking the door on the special protection (fig. E ref. G).*

Le cycle d'épluchage terminé, laisser la machine en mouvement, ouvrir la porte de déchargement latérale au moyen du levier F (fig. E) , la bloquer sur la protection (fig. E réf. G) prévue à cet effet, et sortir le produit.

*Zum Entnehmen des Produkts am Ende des Schälvorgangs empfehlen wir, die Maschine weiterlaufen zu lassen und die Entladeklappe mit dem Hebel F (Abb. E) zu öffnen und in dieser Stellung zu blockieren (Abb. E Pos. G).*

Una vez concluida la mondadura, para extraer el producto aconsejamos mantener siempre en funcionamiento la máquina y abrir la portezuela de descarga lateral mediante la palanca F (fig. E), bloqueándola en la posición adecuada (fig. E ref. G).

Lo sportello di scarico (fig. E rif. I) aprendosi solo verso l'esterno impedisce di poter introdurre le mani o altro all'interno della macchina. L'ultimo dispositivo di protezione è composto da un sensore magnetico posto in corrispondenza della cerniera del coperchio (vedi pag. 12), che disattiva la marcia quando si solleva il coperchio.

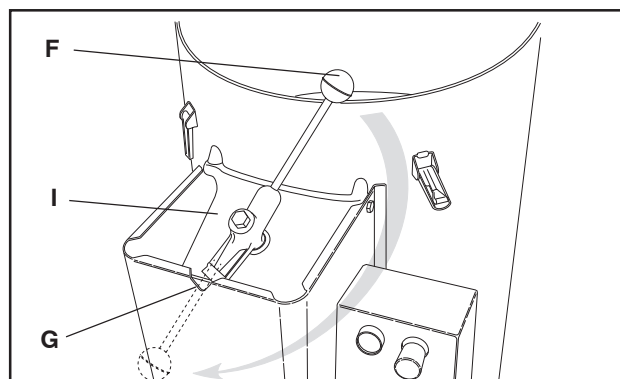
*The discharging door (fig. E ref. I) that can be opened outward only, prevents hands or other objects from being introduced inside the machine.*

*The final protection device is composed of a magnetic sensor near the hinge of the lid (see page 12) which stops the machine when the lid is raised.*

Le volet de décharge (fig. E réf. I) qui s'ouvre seulement vers l'extérieur empêche de pouvoir introduir les mains ou autre chose dedans la machine. Un autre dispositif de protection est enfin prévu, qui consiste en un capteur magnétique situé à proximité de la charnière du couvercle (voir pag. 12) qui arrête le mouvement lorsque le couvercle est soulevé.

*Dadurch, dass sich die Entladeklappe (Abb. E Pos. I) nur nach außen öffnen lässt, wird verhindert, dass die Hände oder Sonstiges in die Maschine gelangen können. Die letzte Schutzvorrichtung besteht aus einem Magnetsensor auf Höhe des Deckelscharniers (siehe Seite 12), der die Maschine anhält, wenn der Deckel angehoben wird.*

Abriéndose sólo hacia afuera, la portezuela de descarga (fig. E ref. I) impide la introducción de las manos u objetos en la máquina. El último dispositivo de protección consiste en un sensor magnético situado en correspondencia con la bisagra de la tapa (véase pág. 12), que desactiva la marcha cuando se levanta la tapa.



E



CE

22

**⚠** SI RICORDA CHE SE SI VUOLE PRELEVARE IL PRODOTTO DALL'ALTO È OBBLIGATORIO PRIMA FERMARE LA MACCHINA.

**⚠** NON MANOMETTERE LE PROTEZIONI ANTINFORTUNISTICHE MECCANICHE CON CORPI CONTUNDENTI (CACCIAVITI, COLTELLI ECC.) NELL'INTENTO DI RAGGIUNGERE PARTI IN MOVIMENTO.

Si ricorda che l'abrasivo posto sul piatto è fisso: quindi quando sarà consumato sarà da sostituire tutto il piatto. Il nastro abrasivo posto sulla superficie laterale all'interno della camera, invece, quando sarà consumato si potrà sostituire semplicemente cambiandolo con un altro nastro abrasivo nuovo.

Si ricorda che qualora si rendesse necessario sostituire parti della macchina (piatto abrasivo, nastro abrasivo ecc.) bisognerà rivolgersi ai rivenditori autorizzati Minerva Omega group s.r.l..

**⚠** SI RICORDA CHE È VIETATO A CHIUNQUE ESEGUIRE OPERAZIONI DI MANUTENZIONE E PULIZIA CON LA MACCHINA IN MOVIMENTO DI LAVORO; OCCORRE TOGLIERE TENSIONE TRAMITE L'APPOSITO PULSANTE D'ARRESTO E DISINSERIRE LA SPINA.

**⚠** IF YOU WANT TO REMOVE THE PRODUCT FROM THE TOP END OF THE MACHINE YOU MUST STOP THE MACHINE.

**⚠** NEVER TAMPER WITH THE MECHANICAL SAFETY PROTECTIONS WITH BLUNT OBJECTS (SCREWDRIVERS, KNIVES, ETC.) TRYING TO REACH MOVING PARTS INSIDE THE MACHINE.

*The abrasive material on the plated is fixed. Once the material has worn out, you will need to replace the whole plate. The abrasive tape on the inner walls on the chamber may be replaced by simply replacing it with a new abrasive tape, once the original one has worn out. Should you need to replace parts of the machine (abrasive plate, abrasive tape, etc.), always contact Minerva Omega group s.r.l. authorised dealers.*

**⚠** NEVER PERFORM ANY MAINTENANCE OR CLEANING OPERATIONS WITH THE MACHINE RUNNING. ALWAYS PRESS THE STOP BUTTON AND DISCONNECT FROM MAINS SUPPLY.

**⚠** SI LE PRODUIT EST ENLEVE DE LA PARTIE SUPERIEURE, IL FAUT IMPERATIVEMENT ARRETER LA MACHINE.

**⚠** IL EST ABSOLUMENT INTERDIT D'INTERVENIR SUR LES PROTECTIONS MECANIQUES AVEC DES CORPS CONTONDANTS (P.EX. TOURNE-VIS, COUTEAUX, ETC.) DANS LE BUT D'ATTEINDRE LES ORGANES EN MOUVEMENT.

Le revêtement abrasif du plateau est fixe. Lorsque il est usé, il faut remplacer le plateau tout entier. Par contre la bande abrasive placée sur la surface latérale intérieure de la chambre peut être remplacée facilement avec une bande abrasive neuve. Tout remplacement de parties de la machine (plateau abrasif, bande abrasive, etc.) doit uniquement être effectué par le revendeur autorisé Minerva Omega group s.r.l..

**⚠** IL EST INTERDIT D'EFFECTUER TOUTE OPERATION D'ENTRETIEN ET DE NETTOYAGE AVEC LA MACHINE EN MOUVEMENT; COUPER LA TENSION AU MOYEN DU BOUTON D'ARRET ET DEBRANCHER LA PRISE DE COURANT.

**⚠** WENN MAN DAS PRODUKT VON OBEN ENTNEHMEN MÖCHTE, MUSS UNBEDINGT VORHER DIE MASCHINE ANGEHALTEN .

**⚠** NICHT MIT SPITZEN GEGENSTÄNDEN (SCHRAUBENDREHER, MESSER USW.) AN DEN MECHANISCHEN UNFALLSCHUTZABDECKUNGEN HANTIEREN, UM AN BEWEGLICHE TEILE HERANZUKOMMEN.

*Es ist zu beachten, dass die Schmirgelschicht fest auf den Teller aufgebracht ist; wenn sie abgenutzt ist, muss daher der ganze Teller ausgewechselt werden. Dagegen kann das Schleifband seitlich auf der Innenseite der Kammer einfach gegen ein neues ausgetauscht werden, wenn es abgenutzt ist. Wenn Teile der Maschine (Schleifteller, Schleifband usw.) ausgewechselt werden müssen, ist es nötig, sich an die Vertragshändler von Minerva Omega group s.r.l. wenden.*

**⚠** ES IST VERBOTEN, IRGENDWELCHE WARTUNGS- UND REINIGUNGSARBEITEN BEI LAUFENDER MASCHINE DURCHFÜHREN; DAZU MUSS DIE MASCHINE MIT DEM HALTKNOPF AUSGESCHALTET UND DER STECKER HERAUSGEZOGEN WERDEN.

**⚠** SE RECUERDA QUE PARA RETIRAR EL PRODUCTO POR ARRIBA, COMO OPERACIÓN PREVIA ES OBLIGATORIO DESACTIVAR LA MÁQUINA.

**⚠** NO ALTERAR LOS DISPOSITIVOS MECÁNICOS DE PROTECCIÓN CONTRA ACCIDENTES MEDIANTE ELEMENTOS CONTUNDENTES (DESTORNILLADORES, CUCHILLOS, ETC.) A FIN DE OBTENER ACCESO A PIEZAS MÓVILES.

Se recuerda que el material abrasivo presente en el plato está fijado al mismo por lo que, una vez que se haya desgastado será necesario sustituir el plato mismo. En cambio, al desgastarse la cinta abrasiva presente en la superficie lateral interna de la cámara bastará sustituir esta cinta, instalando una cinta abrasiva nueva.

Se recuerda que para sustituir piezas de la máquina (plato abrasivo, cinta abrasiva, etc.) es indispensable dirigirse a los revendedores autorizados de Minerva Omega group s.r.l..

**⚠** SE RECUERDA QUE ESTÁ PROHIBIDO EFECTUAR INTERVENCIONES DE MANTENIMIENTO Y LIMPIEZA DURANTE EL FUNCIONAMIENTO DE LA MÁQUINA. PARA REALIZAR ESTAS TAREAS ANTE TODO DEBE INTERRUMPIRSE LA ALIMENTACIÓN ELÉCTRICA, PRESIONANDO EL RESPECTIVO BOTÓN DE PARADA Y DESCONECTANDO EL ENCHUFE.



## Quadro comandi

La macchina dispone di un quadro comandi estremamente semplice, accessibile e ben visibile, composto da una scatola stagna sulla quale si trovano:

- Pulsante di MARCIA (Fig. F-Rif.A).
- Pulsante di ARRESTO (Fig. F-Rif.B).
- Timer (Fig. F-Rif.C).

**IL PULSANTE DI MARCIA È ABILITATO SOLO SE IL COPERCHIO DELLA MACCHINA RISULTA CHIUSO (CONSENSO DELL'INTERRUPTORE DI SICUREZZA).**

**IN SEGUITO ALL'ARRESTO MEDIANTE L'APPOSITO PULSANTE (Fig. F - Rif. B) LE PARTI IN MOVIMENTO PROSEGUONO NEL MOTO PER QUALCHE Istante. È QUINDI OBBLIGATORIO ATTENDERE L'ARRESTO EFFETTIVO DI TUTTE LE PARTI IN MOVIMENTO (ART-1.1.2.b COMMA 3 - DM 89/392/CEE).**

**SI RICORDA CHE È VIETATO A CHIUNQUE AVVICINARSI ALLE PARTI IN MOVIMENTO DELLA MACCHINA DURANTE IL LAVORO; OCCORRE PRIMA TOGLIERE TENSIONE TRAMITE L'APPOSITO PULSANTE.**

**NON AVVICINARSI ALLE PARTI IN MOVIMENTO DELLA MACCHINA DURANTE IL LAVORO CON INDUMENTI O MONILI PENDENTI (CRAVATTE, SCIARPE, COLLANE, ECC.) E CON CAPELLI LUNGH.**

## Control panel

The machine is fitted with a simple, clearly visible and accessible control panel made up of a watertight box which contains:

- START Button (Fig. F Ref.A).
- STOP button (Fig. F Ref.B).
- Timer (Fig. F Ref.C).

**THE START BUTTON CAN ONLY BE ACTIVATED IF THE LID OF THE MACHINE IS CLOSED (SAFETY SWITCH ON).**

**WHEN YOU STOP THE MACHINE BY PRESSING THE STOP BUTTON (Fig. F Ref. B) THE PARTS WILL CONTINUE ROTATING FOR A FEW SECONDS. WAIT FOR ALL THE MOVING PARTS TO STOP COMPLETELY (ART-1.1.2.b PAR. 3 - ITALIAN DECREE 89/392/EC).**

**NEVER TRY TO REACH MOVING PARTS INSIDE THE MACHINE WHILE THE MACHINE IS RUNNING. FIRST OF ALL, CUT THE CURRENT OFF BY MEANS OF THE STOP BUTTON.**

**NEVER GO NEAR THE MOVING PARTS OF THE MACHINE DURING WORK WITH LOOSE CLOTHES OR JEWELS (TIES, SCARVES, CHAINS) OR LONG HAIR.**

## Tableau du commande

La machine est dotée d'un tableau de commande tout à fait simple, facilement accessible et visible, avec boîtier étanche, comprenant les éléments suivants:

- Bouton de MISE EN MARCHÉ (Fig. F-Réf.A).
- Bouton d'ARRESTO (Fig. F-Réf.B).
- Temporisateur (Fig. F-Réf.C).

**LE BOUTON DE MISE EN MARCHÉ N'EST ACTIVE QUE SI LE COUVERCLE DE LA MACHINE EST FERME (HABILITATION DE L'INTERRUPTEUR DE SECURITE).**

**APRES LA PRESSION DU BOUTON D'ARRET (Fig. F - Réf. B) LES ORGANES EN MOUVEMENT CONTINUENT DE TOURNER POUR QUELQUES INSTANTS. ATTENDRE L'ARRET COMPLET DE TOUS LES ORGANES EN MOUVEMENTS (ART-1.1.2.b POINT 3 - DM 89/392/CEE).**

**RAPPELONS QU'IL EST INTERDIT DE S'APPROCHER DES PARTIES EN MOUVEMENT DE LA MACHINE PENDANT LE FONCTIONNEMENT. IL FAUT D'ABORD COUPER L'ALIMENTATION ÉLECTRIQUE AU MOYEN DU BOUTON D'ARRÊT.**

**NE JAMAIS APPROCHER DES ORGANES EN MOUVEMENT AVEC CHEVEUX LONGS OU OBJETS PENDANTS TELS QUE CRAVATES, ÉCHARPES, COLLIERS ETC.**

## Schalltafel

Die Maschine besitzt eine extrem einfache Schalltafel, die gut zugänglich und sichtbar ist und aus einem wasserdichten Gehäuse besteht, auf dem sich folgende Elemente befinden:

- EINSCHALTKNOPF (Abb. F-Pos. A).
- NOT-AUS-PILZSCHALTER (Abb. F-Pos. B).
- Schaltuhr (Abb. F-Pos. C).

**DER EINSCHALTKNOPF WIRKT NUR, WENN DER DECKEL DER MASCHINE GESCHLOSSEN IST (FREIGABE DURCH DEN SICHERHEITSSCHALTER).**

**NACH EINEM HALT MIT DEM ENTSPRECHENDEN KNOPF (Abb. F - Pos. B) BEWEGEN SICH DIE TEILE NOCH EIN PAAR AUGENBLICKE WEITER. DAHER MUSS UNBEDINGT DER VÖLLIGE STILLSTAND ALLER BEWEGLICHEN TEILE ABGEWARTET WERDEN (ART-1.1.2.b ABSATZ 3 - MASCHINEN-RICHTLINIE 89/392/EWG).**

**ES IST VERBOTEN, WÄHREND DER ARBEIT AN BEWEGLICHE TEILE DER MASCHINE HERANZUGEHEN; DAZU MUSS DIE MASCHINE MIT DEM WEITER VORN BESCHRIEBENEN HALTKNOPF AUSGESCHALTET WERDEN.**

**WÄHREND DER ARBEIT NICHT MIT LOSE HÄNGENDEN KLEIDUNGS-STÜCKEN ODER SCHMUCK (KRAWATTEN, SCHALS, HALSKETTEN USW.) UND MIT LANGEN HAAREN AN BEWEGLICHE TEILE DER MASCHINE HERANGEHEN.**

## Cuadro de mandos

La máquina cuenta con un cuadro de mandos extremadamente simple, claramente visible y de acceso inmediato, que consiste en una caja estanca en la que se encuentran:

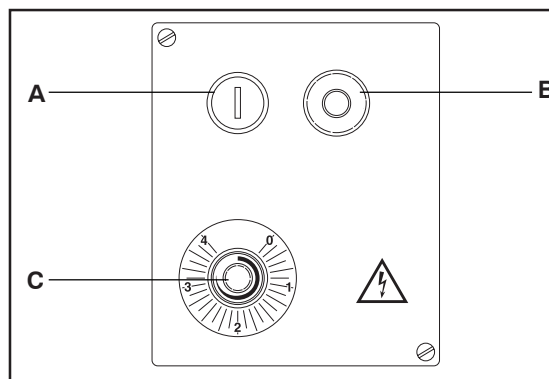
- Botón de MARCHA (fig. F- ref. A).
- Botón de PARADA (fig. F- ref. B)
- Temporizador (fig. F- ref. C).

**EL BOTÓN DE MARCHA ESTÁ HABILITADO SÓLO MIENTRAS LA TAPA DE LA MÁQUINA ESTÁ CERRADA (CONSENSO DEL INTERRUPTOR DE SEGURIDAD).**

**UNA VEZ PRESIONADO EL BOTÓN DE PARADA (fig. F - ref. B) LAS PIEZAS MÓVILES PROSIGUEN SU MOVIMIENTO DURANTE ALGUNOS INSTANTES. POR LO TANTO, ES OBLIGATORIO ESPERAR LA PARADA EFECTIVA DE TODAS LAS PIEZAS MÓVILES (ART-1.1.2.b INCISO 2 - DM 89/392/CEE).**

**SE RECUERDA QUE ESTÁ PROHIBIDO APROXIMARSE A LAS PIEZAS MÓVILES DE LA MÁQUINA DURANTE SU FUNCIONAMIENTO. PARA ELLO, ANTE TODO DEBE INTERRUMPIRSE LA ALIMENTACIÓN ELÉCTRICA MEDIANTE EL RESPECTIVO BOTÓN DE PARADA.**

**NO APROXIMARSE A LAS PIEZAS MÓVILES DE LA MÁQUINA DURANTE EL TRABAJO LLEVANDO ROPA U OBJETOS COLGANTES (CORBATAS, BUFANDAS, COLLARES, ETC.) NI CABELLOS LARGOS SUELTOS.**



F



CE

24

Зип Общепит

## Pulizia e manutenzione

La macchina necessita di normali operazioni di pulizia conformemente alle prescrizioni della direttiva 93/43 CEE (HACCP).

Tutte le operazioni di manutenzione previste nel presente manuale di istruzione per l'uso devono essere eseguite secondo quanto descritto nel manuale stesso e solo da operatori adeguatamente addestrati e con le competenze necessarie ad intervenire sulla macchina.

Per gli interventi di manutenzione non descritti nel manuale di istruzione per l'uso e per gli interventi di riparazione che si dovessero rendere necessari, è opportuno rivolgersi sempre al concessionario presso il quale si è effettuato l'acquisto oppure contattare Minerva Omega group s.r.l. per essere indirizzati al più vicino servizio di assistenza autorizzato

## Cleaning and maintenance

*The machine needs some common cleaning operations In conformity with directive 93/43 EEC (HACCP).*

*All the maintenance operations described in this instruction manual must be performed as indicated in the manual and only by suitably trained operators possessing the necessary skills.*

*For the maintenance operations not described in this instruction manual and for any repairs that become necessary, please contact the dealer that sold you the machine or contact Minerva Omega group s.r.l. to be referred to your nearest authorised service centre.*

## Nettoyage et entretien

*La machine exige un nettoyage normal conformément aux prescriptions de la directive 93/43 CEE (HACCP) .*

Toutes les opérations d'entretien prévues par le présent manuel d'utilisation doivent être effectuées conformément aux descriptions du manuel en question et uniquement par des opérateurs dûment formés et possédant les compétences requises pour intervenir sur la machine.

Pour les interventions d'entretien non décrits dans le manuel d'utilisation qui pourraient se révéler nécessaires, il convient de s'adresser toujours au concessionnaire auprès duquel l'achat a été effectué ou bien de contacter Minerva Omega group s.r.l. pour être orienté vers le service d'assistance agréé le plus proche.

## Reinigung und wartung

*Die Maschine braucht eine normale Reinigung Mit den Vorschriften der Richtlinie 93/43 CEE (HACCP) konform.*

*Alle in diesem Handbuch vorgesehenen Wartungsarbeiten sind den Bedienungsanleitungen gemäß sowie ausschließlich durch entsprechend eingewiesene, zum Eingriff an der Maschine befähigte Mitarbeiter auszuführen.*

*Für die nicht in der Bedienungsanleitung beschriebenen Wartungseingriffe und die gegebenenfalls für notwendig befundenen Reparatureingriffe empfiehlt es sich stets, Kontakt mit dem Vertragshändler aufzunehmen, bei dem der Kauf getätigt wurde. Oder wenden Sie sich an die Firma Minerva Omega group s.r.l., die Sie an den am nächsten gelegenen autorisierten Kundendienst verweisen kann*

## Limpieza y mantenimiento

La máquina requiere normales operaciones de limpieza de conformidad con lo establecido por la directiva 93/43 CEE (HACCP).

Todas las operaciones de mantenimiento previstas en el presente manual de instrucciones deben ser realizadas según lo descrito en el mismo, exclusivamente por operadores adecuadamente entrenados y con las competencias necesarias para intervenir en la máquina. Para las operaciones de mantenimiento no descritas en el manual de instrucciones y para las eventuales operaciones de reparación, se recomienda dirigirse siempre al concesionario en el que se ha realizado la compra o contactar con Minerva Omega group s.r.l., para ser dirigidos al servicio de asistencia autorizado más cercano.

+7(812)987-08-81





Si consiglia di:

- Estrarre il disco di pelatura impugnando l'apposito pomello (fig. H rif. A) e asportare i residui di bucce dallo stesso disco e all'interno del contenitore usando solamente acqua. Non usare solventi, nè detersivi di alcun genere! Una volta terminata questa operazione rimontare il disco, facendo attenzione che l'innesto (fig. I rif. B) posto sotto ad esso coincida con la spina di trascinamento sull'albero (fig. I rif. C).
- Mantenere pulita la macchina esternamente impiegando un panno inumidito con acqua e sapone neutro, al fine di evitare danneggiamenti.

We suggest you:

- Remove the peeling plate by holding the proper knob (Fig. H Ref. A) and remove the peels remaining on the plate and inside the container using only water. Never use solvents or detergents of any kind! Once you have finished cleaning the machine, reassemble the plate, paying attention to insert the pins (Fig. I Ref. B) under the plate inside their slots (Fig. I Ref. C).
- Always clean the outer parts of the machine with a sponge wet with lukewarm water and neutral cleansing agent.

On recommande d'effectuer les opérations suivantes:

- Enlever le disque d'épluchage en utilisant le crochet qui sera introduit dans le trou prévu à cet effet ( fig. H Réf. A) Eliminer du disque et de la partie intérieure du contenant les résidus de peau en utilisant uniquement de l'eau. Ne pas utiliser de solvants ou de détergents! Après le nettoyage, remonter le disque faisant attention à ce que les chevilles (fig. I réf. B) prévues au-dessous coïncident avec les sièges correspondants (fig. I réf. C).
- Nettoyer régulièrement la partie extérieure de la machine à l'aide d'un chiffon imbibé d'eau et de savon neutre, pour ne pas l'endommager.

Es wird Folgendes empfohlen:

- Die Schälsscheibe am vorgesehenen Knauf (Abb. H Pos. A) anfassen und herausziehen und Schalenreste von der Scheibe selbst und aus dem Inneren des Behälters entfernen; dazu nur Wasser verwenden. Keine Lösungsmittel oder Spülmittel irgendetweller Art benutzen! Danach die Scheibe wieder einsetzen, dabei darauf achten, dass die darunter liegende Kupplung (Abb. I Pos. E) auf Höhe des Mitnehmerbolzens auf der Welle (Abb. I Pos. C) zu liegen kommt.
- Die Maschine von außen mit einem in Wasser und Neutralseife angefeuchteten Lappen sauber halten, um Beschädigungen zu vermeiden.

Se aconseja:

- Extraer el disco de mondadura empuñando el respectivo pomo (fig. H ref. A) y retirar los restos de cáscaras del disco mismo y del interior del contenedor utilizando para ello sólo agua. ¡No usar solventes ni detergentes de ningún tipo! Una vez concluida esta operación reinstalar el disco, cuidando que el acoplamiento (fig. I ref. B) situado debajo del mismo coincida con la clavija de arrastre del eje (fig. I ref. C).
- La limpieza de la máquina en su parte externa debe efectuarse utilizando un paño húmedo con agua y jabón neutro a fin de no dañarla.

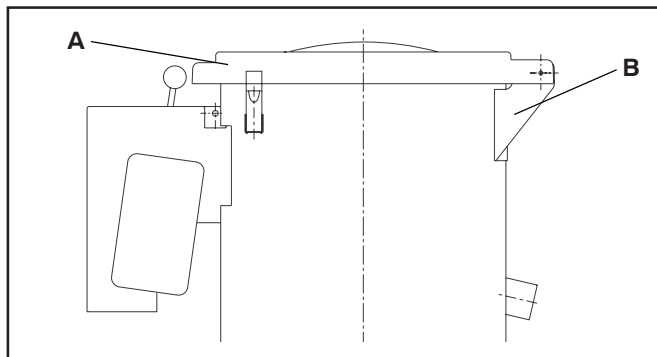
**⚠ SI RICORDA CHE È VIETATO A CHIUNQUE ESEGUIRE OPERAZIONI DI MANUTENZIONE E PULIZIA CON LA MACCHINA IN MOVIMENTO OCCORRE TOGLIERE TENSIONE PRIMA TRAMITE L' APPOSITO PULSANTE D'ARRESTO E POI DISINSERENDO LA SPINA.**

**⚠ NEVER PERFORM ANY MAINTENANCE OR CLEANING OPERATIONS WITH THE MACHINE RUNNING. ALWAYS PRESS THE STOP BUTTON AND DISCONNECT FROM MAINS SUPPLY.**

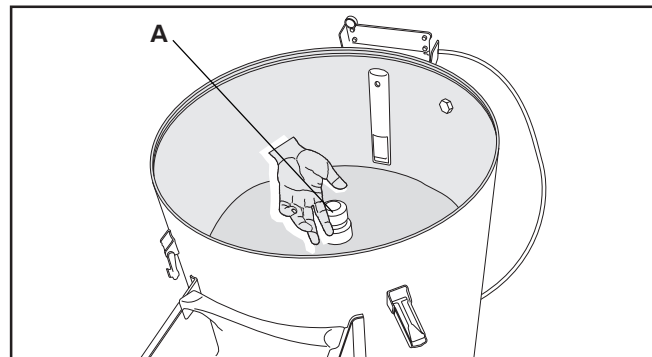
**⚠ IL EST INTERDIT D'EFFECTUER TOUTE OPERATION D'ENTRE-TIEN ET DE NETTOYAGE AVEC LA MACHINE EN MOUVEMENT. COUPER LA TENSION AU MOYEN DU BOUTON D'ARRET ET DEBRANCHER LA PRISE DE COURANT.**

**⚠ ACHTUNG: ES IST VERBOTEN, IRGENDWELCHE WARTUNGS- UND REINIGUNGSARBEITEN BEI LAUFENDER MASCHINE DURCHFÜHREN; DAZU MUSS DIE MASCHINE MIT DEM HALTKNOPF AUSGESCHALTET UND DER STECKER HERAUSGEZOGEN WERDEN.**

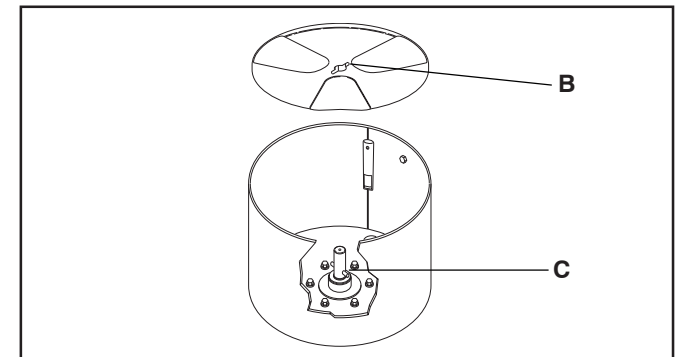
**⚠ SE RECUERDA QUE ESTÁ PROHIBIDO EFECTUAR INTERVENCIONES DE MANTENIMIENTO Y LIMPIEZA DURANTE EL FUNCIONAMIENTO DE LA MÁQUINA. PARA EFECTUAR ESTAS TAREAS ANTE TODO DEBE INTERRUPIRSE LA ALIMENTACIÓN ELÉCTRICA, PRESIONANDO EL RESPECTIVO BOTÓN DE PARADA Y DESCONECTANDO EL ENCHUFE.**



G



H



I



CE

26

Зип Общепит  
vsezip.ru

Scheda Tecnica / Technical Card / Fiche Technique / Datenblatt / Ficha Técnica C/E 560

Costruttore / **Manufacturer** / Fabricant / **Hersteller** / Fabricante **Minerva Omega group s.r.l.**  
Via del Vetraio, 36 Z.I. Roveri 2 40138 Bologna - Italy Tel. +39 051 53.01.74 - Fax +39 051 53.53.27

Modello / *Model* / Modèle / *Modelo* / Modelo :

Anno di Costruzione / *Construction Year* / Année de Fabrication / *Baujahr* / Año de Fabricación:

Numero di Matricola / *Serial Number* / Numéro de Série / *Серийный номер* / Número de Matricola:

C/E 560  
[ ][ ][ ][ ]  
E [ ][ ][ ][ ]

**Caratteristiche Tecniche / Technical Specifications / Caractéristiques Techniques / Technische Merkmale / Características Técnicas**

Rumore aereo / Ambient noise / Bruit aérien / Geräuschentwicklung der Maschine / Ruido aéreo:

- Livello di Pressione Acustica continuo / *Level of acoustic pressure A* / Niveau de pression sonore continue équivalent pondéré A / *Max. kontinuierlicher gleichwertiger gewogener Schalldruckpegel A* / Nivel de presión acústica continuo equivalente ponderada A: dB (A) **73,8**
- Valore massimo pressione acustica / *Max. level of weighed instant acoustic pressure C* / Valeur maxi pression sonore instantanée pondérée C/*Max. augenblicklicher gewogener Schalldruckwert C* / Valor máximo de presión acústica instantánea ponderada C: dB (A) **-**
- Livello di potenza acustica/*Acoustic power level* / Niveau de puissance sonore / *Schalleistungspegel der Maschine* / Nivel de potencia acústica : dB (A) **-**

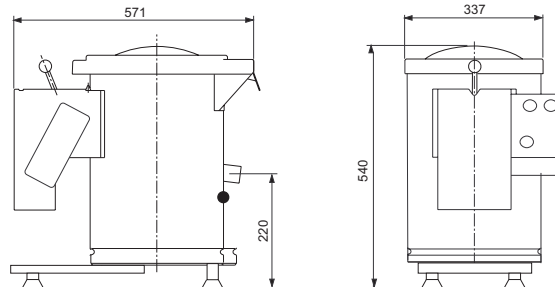
Tipo collegamento (rif.a pag.17) a **Spina** : a cura del Cliente / *Type of connection (see page 17) with Plug*: by the Customer / Type de branchement (réf. p. 17) à **Fiche**: aux soins du Client / *Anschlussart (siehe S.17) mit Stecker*: Durch den Kunder / Tipo de conexión (ref. pág.17) por **Enchufe** : por el Cliente **A B C**

Peso netto / *Net weight* / Poids net / *Nettogewicht* / Peso neto :  
Trifase / *Three-phase* / Triphasé / *Dreiphasig* / Trifasica.....kg 26  
Monofase / *Single-phase* / Monophasé / *Einphasig* / Monofasica.....kg 27

**Dati Tecnici Alimentazione Elettrica e Motore / Motor and Electric Input Technical Data / Infos Techniques Alimentation Electrique et Moteur / Anschlussdaten für Strom und Motor / Datos Técnicos Alimentación Eléctrica y Motor**

Tensione nominale <i>Volt Rated</i> Tension nominale <i>Nennspannung</i> Tensión nominal volt	N° fasi <i>No of phases</i> Nbre phases <i>Anz. phasen</i> N° fases	Freq. nom. <i>Rated Freq.</i> Fréq. nom. <i>Nenn-Freq.</i> Frec. nom. HZ	Potenza nominale <i>Rated Output</i> Puissance nominale <i>Nennleistung</i> Potencia nominal kW HP		Velocità nominale <i>Rated speed</i> Vitesse nominale <i>Nenn-geschwindigkeit</i> Velocidad nominal g/mn / rpm / t/min./ U/min / rpm	Corrente <i>Current</i> Courant <i>Strom</i> Corriente		Capacità condens. <i>Capacitor</i> Capacité cond. Leistung Kondens. Capacidad condens. µF	Tipo servizio <i>Service Type</i> Type service <i>Betriebsart klasse</i> Tipo servizio	Classe isolamento <i>Insulation Class</i> Classe isol. <i>Isolations-faktor</i> Clase aislamiento	Fattore di potenza <i>Power factor</i> Fact. de puissance Leistungs-volt Factor de potencia cosφ
			nomiale / rated / nominale <i>nominal / nominal</i> A	spunto / peak / démarrage <i>Anlauf / de aceleración</i> A							
400	3	50	0,26	0,35	1355	0,8	2	-	S3 30%	F	0,78
230	1	50	0,26	0,35	1360	4	5,1	20	S3 30%	F	0,952

Dimensioni di ingombro (vedi figura) / *Overall dimensions (see picture)* / Dimensions hors-tout (voir figure) / *Abmessungen (Siehe Abbildung)* / Espacio requerido (véase figura)



● Terminale esterno per il collegamento a cura dell'Acquirente di un conduttore equipotenziale con le altre apparecchiature presenti / *External terminal for the connection of a unipotential conductor to the other equipment to be performed by the Buyer* / Borne extérieure pour le branchement, aux soins de l'acquéreur, d'un conducteur équipotentiel avec les autres appareillages présents / *Terminale esterno per il collegamento a cura dell'Acquirente di un conduttore equipotenziale con le altre apparecchiature presenti* / Queda a cargo del comprador el terminal externo para el enlace de un conductor equipotencial con los otros equipos presentes.



**Costruttore / Manufacturer / Fabricant / Hersteller / Fabricante** Minerva Omega group s.r.l.  
Via del Vetraio, 36 Z.I. Roveri 2 40138 Bologna - Italy Tel. +39 051 53.01.74 - Fax +39 051 53.53.27

Modello / Model / Modèle / Modelo / Modelo :

Anno di Costruzione / Construction Year / Année de Fabrication / Baujahr / Año de Fabricación:

Numero di Matricola / Serial Number / Numéro de Série / Seriennummer / Número de Matrícula:

C/E 565

--	--	--	--

	E				
--	---	--	--	--	--

**Caratteristiche Tecniche / Technical Specifications / Caractéristiques Techniques / Technische Merkmale / Características Técnicas**

Rumore aereo / Ambient noise / Bruit aérien / Geräusentwicklung der Maschine / Ruido aéreo:

-Livello di Pressione Acustica continuo / Level of acoustic pressure A / Niveau de pression sonore continue équivalent pondéré A / Max. kontinuierlicher gleichwertiger gewogener Schalldruckpegel A / Nivel de presión acústica continuo equivalente ponderada A: dB (A) **74,5**

-Valore massimo pressione acustica / Max. level of weighed instant acoustic pressure C / Valeur maxi pression sonore instantanée pondérée C/Max. augenblicklicher gewogener Schalldruckwert C / Valor máximo de presión acústica instantánea ponderada C: dB (A) -

-Livello di potenza acustica/Acoustic power level / Niveau de puissance sonore / Schalleistungspegel der Maschine / Nivel de potencia acústica : dB (A) -

Tipo collegamento (rif.a pag.17) a **Spina** : a cura del Cliente / Type of connection (see page 17) with **Plug**: by the Customer / Type de branchement (réf. p. 17) à **Fiche**: aux soins du Client / Anschlussart (siehe S.17) mit **Stecker**: Durch den Kunder / Tipo de conexión (ref. pág.17) por **Enchufe** : por el Cliente **A B C**

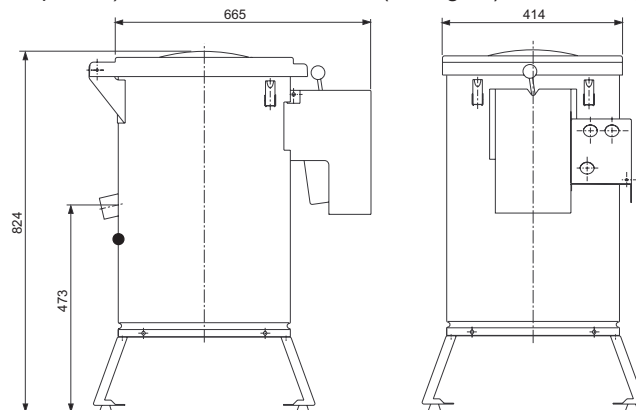
Peso netto / Net weight / Poids net / Nettogewicht / Peso neto :

Trifase / Three-phase / Triphasé / Dreiphasig / Trifasica.....kg 43  
Monofase / Single-phase / Monophasé / Einphasig / Monofasica.....kg 44

**Dati Tecnici Alimentazione Elettrica e Motore / Motor and Electric Input Technical Data / Infos Techniques Alimentation Electrique et Moteur / Anschlussdaten für Strom und Motor / Datos Técnicos Alimentación Eléctrica y Motor**

Tensione nominale Volt Rated Tension nominale Nennspannung Tensión nominal volt	N° fasi No of phases Nbre phases Anz. phasen N° fases	Freq. nom. Rated Freq. Fréq. nom. Nenn-Freq. Frec. nom. HZ	Potenza nominale Rated Output Puissance nominale Nennleistung Potencia nominal		Velocità nominale Rated speed Vitesse nominale Nenn-geschwindig-keit Velocidad nominal g/min / rpm / t/min./ U/min / rpm	Corrente Current Courant Strom Corriente		Capacità condens. Capacitor Capacité cond. Leistung Kondens. Capacidad condens. µF	Tipo servizio Service Type Type service Betriebsart klasse Tipo servizio	Classe isolamento Insulation Class Classe isol. Isolations-faktor Clase aislamiento	Fattore di potenza Power factor Fact. de puissance Leistungs-volt Factor de potencia cosφ
			kW	HP		nominale / rated / nominale nominal / nominal A	spunto / peak / démarrage Anlauf / de aceleración A				
400	3	50	0,735	1	1429	1,9	9,2	-	S1	F	0,657
230	1	50	0,735	1	1389	5,5	16,5	25	S1	F	0,965

Dimensioni di ingombro (vedi figura) / Overall dimensions (see picture) / Dimensions hors-tout (voir figure) / Abmessungen (Siehe Abbildung) / Espacio requerido (véase figura)



● Terminale esterno per il collegamento a cura dell'Acquirente di un conduttore equipotenziale con le altre apparecchiature presenti / External terminal for the connection of a unipotential conductor to the other equipment to be performed by the Buyer / Borne extérieure pour le branchement, aux soins de l'acquéreur, d'un conducteur équipotentiel avec les autres appareillages présents / Terminale esterno per il collegamento a cura dell'Acquirente di un conduttore equipotenziale con le altre apparecchiature presenti / Queda a cargo del comprador el terminal externo para el enlace de un conductor equipotencial con los otros equipos presentes.



CE

28

**Costruttore / Manufacturer / Fabricant / Hersteller / Fabricante - Minerva Omega group s.r.l.**

Via del Vetraio, 36 Z.I. Roveri 2 40138 Bologna - Italy Tel. +39 051 53.01.74 - Fax +39 051 53.53.27

Modello / Model / Modèle / Modelo / Modelo :

Anno di Costruzione / Construction Year / Année de Fabrication / Baujahr / Año de Fabricación:

Numero di Matricola / Serial Number / Numéro de Série / Seriennummer / Número de Matrícula:

C/E 570

**Caratteristiche Tecniche / Technical Specifications / Caractéristiques Techniques / Technische Merkmale / Características Técnicas**

Rumore aereo / Ambient noise / Bruit aérien / Geräuschentwicklung der Maschine / Ruido aéreo:

-Livello di Pressione Acustica continuo / Level of acoustic pressure A / Niveau de pression sonore continue équivalent pondéré A / Max. kontinuierlicher gleichwertiger gewogener Schalldruckpegel A / Nivel de presión acústica continuo equivalente ponderada A: dB (A) **74,5**

-Valore massimo pressione acustica / Max. level of weighed instant acoustic pressure C / Valeur maxi pression sonore instantanée pondérée C/Max. augenblicklicher gewogener Schalldruckwert C / Valor máximo de presión acústica instantánea ponderada C: dB (A) -

-Livello di potenza acustica/Acoustic power level / Niveau de puissance sonore / Schalleistungspegel der Maschine / Nivel de potencia acústica : dB (A) -

Tipo collegamento (rif.a pag.17) a **Spina** : a cura del Cliente / Type of connection (see page 17) with **Plug**: by the Customer / Type de branchement (réf. p. 17) à **Fiche**: aux soins du Client / Anschlussart (siehe S.17) mit **Stecker**: Durch den Kunder / Tipo de conexión (ref. pag.17) por **Enchufe** : por el Cliente **A B C**

Peso netto / Net weight / Poids net / Nettogewicht / Peso neto :

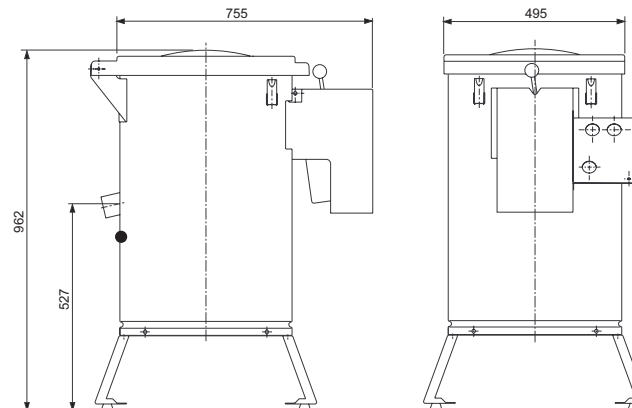
Trifase / Three-phase / Triphasé / Dreiphasig / Trifasica.....kg 56

Monofase / Single-phase / Monophasé / Einphasig / Monofasica.....kg 57

**Dati Tecnici Alimentazione Elettrica e Motore / Motor and Electric Input Technical Data / Infos Techniques Alimentation Electrique et Moteur / Anschlussdaten für Strom und Motor / Datos Técnicos Alimentación Eléctrica y Motor**

Tensione nominale Volt Rated Tension nominale Nennspannung Tensión nominal volt	N° fasi No of phases Nbre phases Anz. fases N° fases	Freq. nom. Rated Freq. Fréq. nom. Nenn-Freq. Frec. nom. HZ	Potenza nominale Rated Output Puissance nominale Nennleistung Potencia nominal		Velocità nominale Rated speed Vitesse nominale Nenn-geschwindigkeit Velocidad nominal g/mn / rpm / t/min./ U/min / rpm	Corrente Current Courant Strom Corriente		Capacità condens. Capacitor Capacité cond. Leistung Kondens. Capacidad condens. µF	Tipo servizio Service Type Type service Betriebsart klasse Tipo servizio	Classe isolamento Insulation Class Classe isol. Isolations-faktor Clase aislamiento	Fattore di potenza Power factor Fact. de puissance Leistungs-volt Factor de potencia cosφ
			kW	HP		nominale / rated / nominale nominal / nominal A	spunto / peak / démarrage Anlauf / de aceleración A				
400	3	50	1,1	1,5	1389	2,91	11,67	-	S1	F	0,776
230	1	50	0,9	1,2	1380	7	12,9	50	S1	F	0,95

Dimensioni di ingombro (vedi figura) / Overall dimensions (see picture) / Dimensions hors-tout (voir figure) / Abmessungen (Siehe Abbildung) / Espacio requerido (véase figura)



- Terminale esterno per il collegamento a cura dell'Acquirente di un conduttore equipotenziale con le altre apparecchiature presenti / External terminal for the connection of a unipotential conductor to the other equipment to be performed by the Buyer / Borne extérieure pour le branchement, aux soins de l'acquéreur, d'un conducteur équipotentiel avec les autres appareillages présents/ Terminale esterno per il collegamento a cura dell'Acquirente di un conduttore equipotenziale con le altre apparecchiature presenti / Queda a cargo del comprador el terminal externo para el enlace de un conductor equipotencial con los otros equipos presentes.



**Costruttore / Manufacturer / Fabricant / Hersteller / Fabricante** Minerva Omega group s.r.l.  
Via del Vetraio, 36 Z.I. Roveri 2 40138 Bologna - Italy Tel. +39 051 53.01.74 - Fax +39 051 53.53.27

Modello / Model / Modèle / Modelo / Modelo :

Anno di Costruzione / Construction Year / Année de Fabrication / Baujahr / Año de Fabricación:

Numero di Matricola / Serial Number / Numéro de Série / Seriennummer / Número de Matrícula:

C/E 580


**Caratteristiche Tecniche / Technical Specifications / Caracteristiques Techniques / Technische Merkmale / Características Técnicas**

Rumore aereo / Ambient noise / Bruit aérien / Geräuschentwicklung der Maschine / Ruido aéreo:

-Livello di Pressione Acustica continuo / Level of acoustic pressure A / Niveau de pression sonore continue équivalent pondéré A / Max. kontinuierlicher gleichwertiger gewogener Schalldruckpegel A / Nivel de presión acústica continuo equivalente ponderada A: dB (A) **74,5**

-Valore massimo pressione acustica / Max. level of weighed instant acoustic pressure C / Valeur maxi pression sonore instantanée pondérée C/Max. augenblicklicher gewogener Schalldruckwert C / Valor máximo de presión acústica instantánea ponderada C: dB (A) -

-Livello di potenza acustica/Acoustic power level / Niveau de puissance sonore / Schalleistungspegel der Maschine / Nivel de potencia acústica : dB (A) -

Tipo collegamento (rif.a pag.17) a **Spina** : a cura del Cliente / Type of connection (see page 17) with **Plug**: by the Customer / Type de branchement (réf. p. 17) à **Fiche**: aux soins du Client / Anschlussart (siehe S.17) mit **Stecker**: Durch den Kunder / Tipo de conexión (ref. pág.17) por **Enchufe** : por el Cliente **A B C**

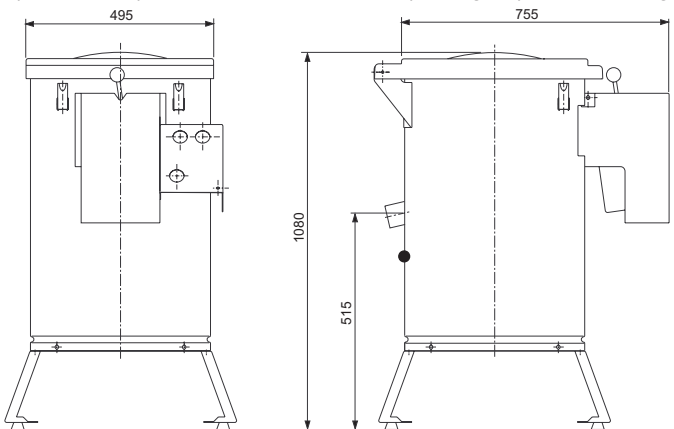
Peso netto / Net weight / Poids net / Nettogewicht / Peso neto :

Trifase / Three-phase / Triphasé / Dreiphasig / Trifasica.....kg 59  
Monofase / Single-phase / Monophasé / Einphasig / Monofasica.....kg 60

**Dati Tecnici Alimentazione Elettrica e Motore / Motor and Electric Input Technical Data / Infos Techniques Alimentation Electrique et Moteur / Anschlussdaten für Strom und Motor / Datos Técnicos Alimentación Eléctrica y Motor**

Tensione nominale Volt Rated Tension nominale Nennspannung Tensión nominal volt	N° fasi No of phases Nbre phases Anz. phasen N° fases	Freq. nom. Rated Freq. Fréq. nom. Nenn-Freq. Frec. nom. HZ	Potenza nominale Rated Output Puissance nominale Nennleistung Potencia nominal		Velocità nominale Rated speed Vitesse nominale Nenn-geschwindigkeit Velocidad nominal g/mn / rpm / t/min./ U/min / rpm	Corrente Current Courant Strom Corriente		Capacità condens. Capacitor Capacité cond. Leistung Kondens. Capacidad condens. µF	Tipo servizio Service Type Type service Betriebsart klasse Tipo servizio	Classe isolamento Insulation Class Classe isol. Isolations-faktor Clase aislamiento	Fattore di potenza Power factor Fact. de puissance Leistungs-volt Factor de potencia cosφ
			kW	HP		nominale / rated / nominale nominal / nominal A	spunto / peak / démarrage Anlauf / de aceleración A				
400	3	50	1,1	1,5	1389	2,91	11,67	-	S1	F	0,776
230	1	50	1,5	2	1380	7	12,9	50	S1	F	0,95

Dimensioni di ingombro (vedi figura) / Overall dimensions (see picture) / Dimensions hors-tout (voir figure) / Abmessungen (Siehe Abbildung) / Espacio requerido (véase figura)



● Terminale esterno per il collegamento a cura dell'Acquirente di un conduttore equipotenziale con le altre apparecchiature presenti / External terminal for the connection of a unipotential conductor to the other equipment to be performed by the Buyer / Borne extérieure pour le branchement, aux soins de l'acquéreur, d'un conducteur équipotentiel avec les autres appareillages présents / Terminale esterno per il collegamento a cura dell'Acquirente di un conduttore equipotenziale con le altre apparecchiature presenti / Queda a cargo del comprador el terminal externo para el enlace de un conductor equipotencial con los otros equipos presentes.



CE

30

## Schemi elettrici

## Wiring diagram

## Schémas Electriques

## Schaltpläne

## Esquemas eléctricos

Gli Schemi elettrici che seguono si riferiscono a tutti i tipi di macchine presentati nelle Istruzioni per l'Uso.

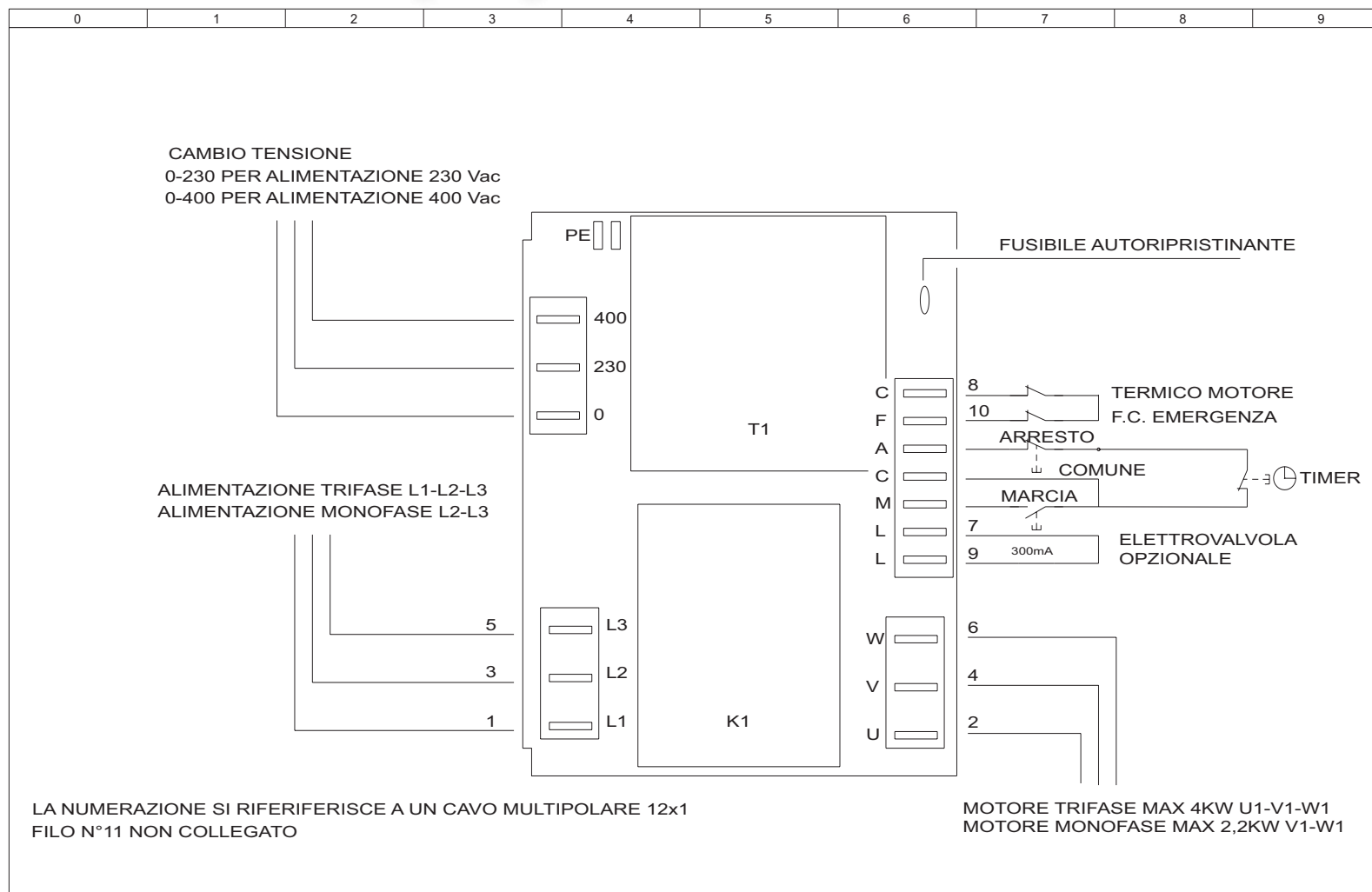
The following wiring diagrams are valid for all the types of machines described in these Operating Instructions.

Les Schémas Electriques ci-après se réfèrent à tous les types de machines présentés dans la Notice d'Utilisation.

Die nachfolgenden Schaltpläne gelten für alle in der Betriebsanleitung aufgeführten Maschinentypen.


Los Esquemas eléctricos que a continuación se indican se refieren a todos los tipos de máquinas presentados en las Instrucciones para el Uso.


### Schema elettrico / Wiring diagram / Schéma électrique / Schaltplan / Esquema electrico





Dis. N.	CETSP99	Impianto	SCHEDA MARCIA/ARRESTO	Ordine		FOGLIO	1
CAD	SPAC	Denominazione		Commessa	CETSP99	SEGUE	
Nome File	CETSP9901			Esecutore	AR		1
Data	12-01-2005						


**Ricambi****Spare parts****Pièces Détachées****Ersatzteile****Recambios**

 **Per le sostituzioni, utilizzare esclusivamente Ricambi Originali.**  
Non attendere che i componenti siano completamente logorati.

 **Only use Original Spare parts.**  
*Do not wait for the parts to be completely worn out before replacing them.*

 **Pour les remplacements, utiliser exclusivement des Pièces Détachées Originales.**  
Ne pas attendre que les composants soient complètement usés.

 **Nur Originalersatzteile verwenden.**  
*Warten Sie nicht, bis die Teile vollständig abgenutzt sind.*

 **Para las sustituciones, utilicen sólo Recambios originales.**  
No esperen que los componentes estén completamente desgastados.



CE

32

Зип Общепит

Mod. C/E 560

vsezip.ru

+7(812)987-08-81

NR	CODICE	DESCRIZIONE			
A	80730090	GANCIO ESTRAZIONE DISCO	39	20706241	CUSC.RAD.RIG.6204 2RS 20/47/14
1	23001544	COPERCHIO METACRILATO TRASPARENTE C/560	40	80710250	ANELLO DISTANZIALE 45X5
2	85700605	PIASTRA INOX	41	80710240	ANELLO DISTANZIALE 25X2,5
3	85700600	CONTROPIASTRA INOX	42	80710270	GHIERA
4	85700610	GANCIO INOX	43	80710310	ANELLO DISTANZIALE 28X4
5	20961010	MAGNETE CIL. 22x6,5 PLASTIFICATO	45	22656000	CINGHIA POLY-V 483 J008 PER C/560
5/1	85600040	COPERCHIO CE560 COMPLETO	46	25560000	PULEGGIA ALL.POLY-V DP32J08 C/560
6	80710081	DISCO ABRASIVO C/560 COMPL. DI GRANA	47	85600200	PULEGGIA GRANDE C/560 LAV.MEC.
7	20963001	SENSORE MAGN.M10X0,75 250V-10W 2NO	48M	21571D13	MOTC/E560 HP0,35 S3 4P 230150 1106270
8	22601001N	GUARNIZIONE A "U"	48T	21570308	MOTC/E560 HP0,35 S3 4P 400350 1106240
9	22995006	TELA ABRASIVA C/560 MT. 1	49	20400393	DADO
9/1	8PP100008	LISTELLO INOX FERMA TELA	51	20901645	CONDENSATORE 20µF 450V
10	85600100	RIVESTIMENTO	51/1	20902545	CONDENSATORE 25µF
11	22600194	PIASTRA GOMMA PARA SPORTELLO C/560	52	22564729	FONDO INOX
12	85600150	SPORTELLO	53	23000202	PIEDINO GOMMA GIGANTE+PERNOM8
13	85600162	LEVA SPORTELLO	54	22564742	CHIUSURA A LEVA
13/1	23000673	IMPUGNATURA LEVA SPORT.	55	85600300	TAVOLO PER FILTRO
16	22801200	RULLINO	56	22566043	FILTRO PICCOLO INOX
16/1	22801210	PORTARULLINO	57	80730350	VASCA INOX
17	85600118	BOCCOLINA INOX	58	23003079	PIEDINO QUADRO
18	21015520	QUADRO ELETTRICO	59	23002205	TUBO D'ENTRATA
20M	20800014	TIMER MONOFASE	60	85700450	ELETTROVALVOLA
20T	20800314	TIMER TRIFASE			
22	20803385	PULSANTE ANELLO TERMOPLAST.			
23	20803384	PULSANTE SPORGENTE DI ARRESTO			
28	20860911	PRESSACAVO PG11			
28/1	20861013	PRESSACAVO PG13,5			
28/2	20861062	CONTRODADO PG13,5			
29	21005365S	CAVO .COMPL.3G1,5 MF (senza spina)			
30	21005465	CAVO COMPL.4G1,5 TF			
31	20750250	RUBINETTO			
31/1	20750112	GOMITO			
31/2	20750152	ATTACCO TUBO			
31/3	23002205	TUBO D'ENTRATA			
31/4	23002300	TUBO DI SCARICO			
31/5	80720100	FASCETTA TUBO SCARICO			
31/6	80710500	FASCETTA TUBO ENTRATA			
32	80710400	TAPPO RUBINETTO ACQUA			
32/1	20750002	RONDELLA			
33	80710281	ALBERO C/DISCO ALL.MOZZO C/E560 ANOD.			
34	20500005	LINGUETTA 4X5			
35	80710338	DISCHETTO INOX			
36	80710230	MOZZO PORTA CUSCINETTO			
37	13000100	CORDA			
38	20712542	PARAOLOIO 25X42X7			



# Зип Общепит 33

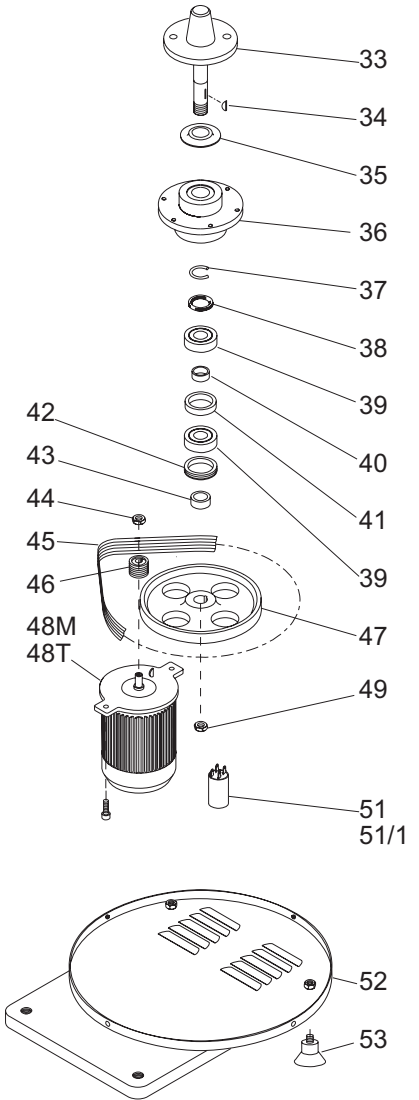
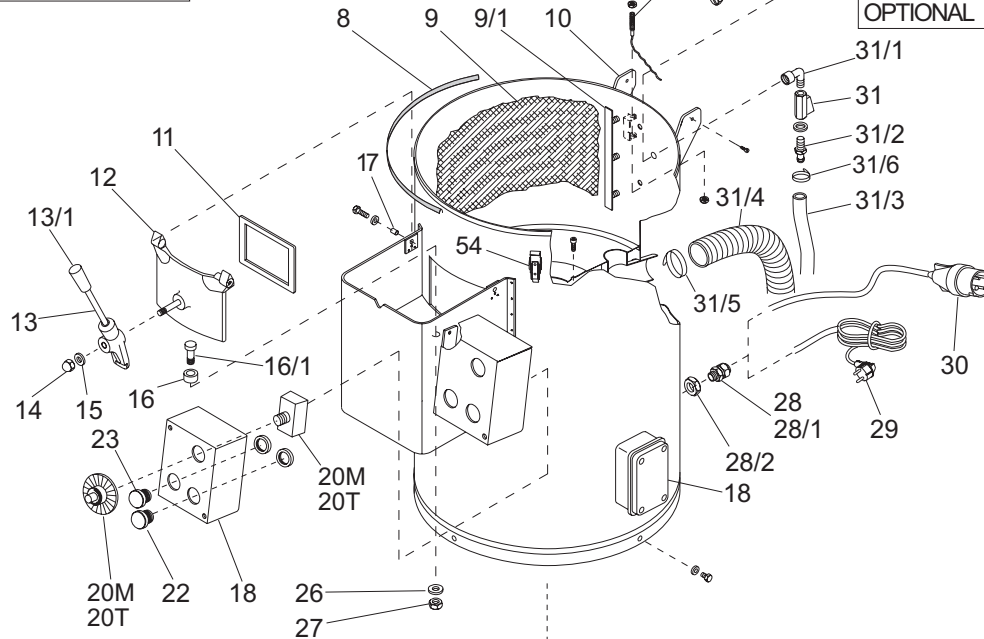
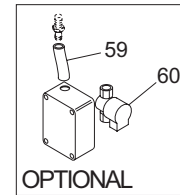
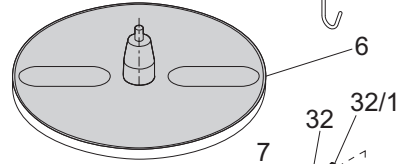
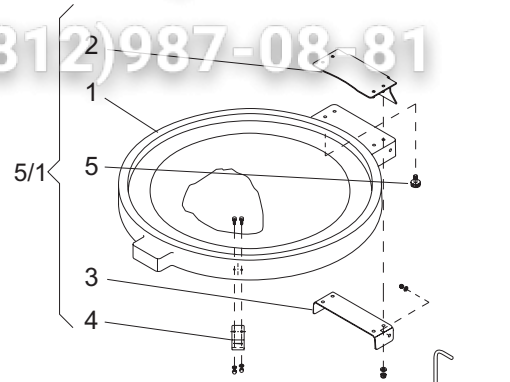
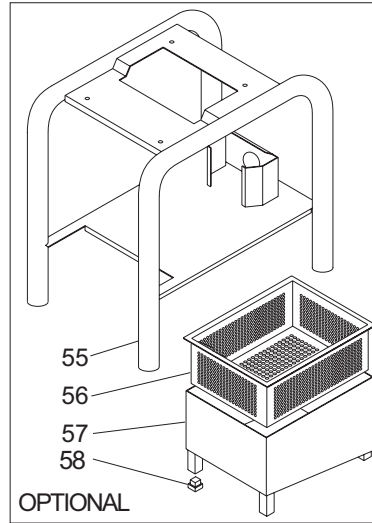
## Mod. C/E 560

vsezip.ru

CE



+7(812)987-08-81





CE

34

# Зип Общепит

## Mod. C/E 565

### vsezip.ru

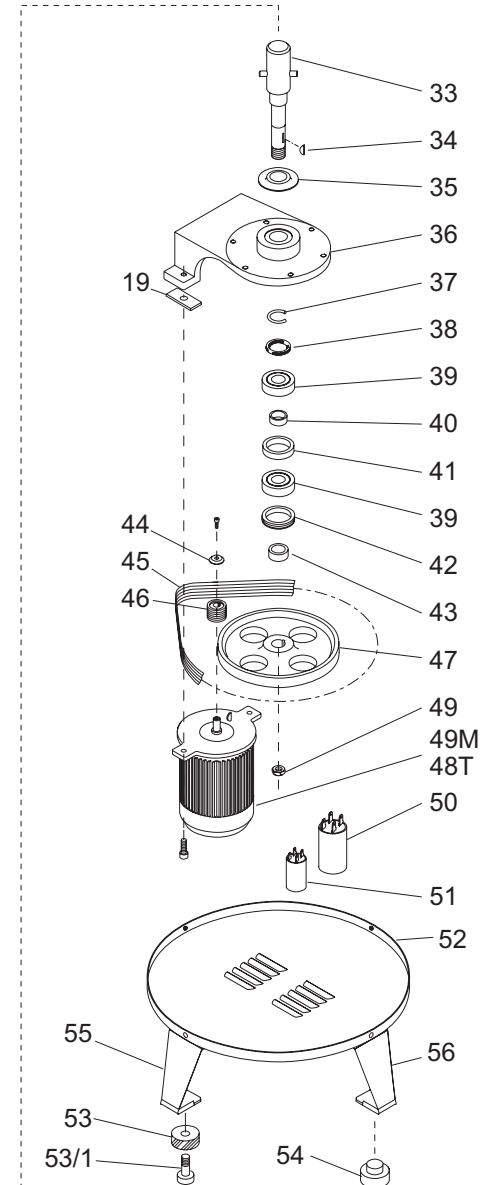
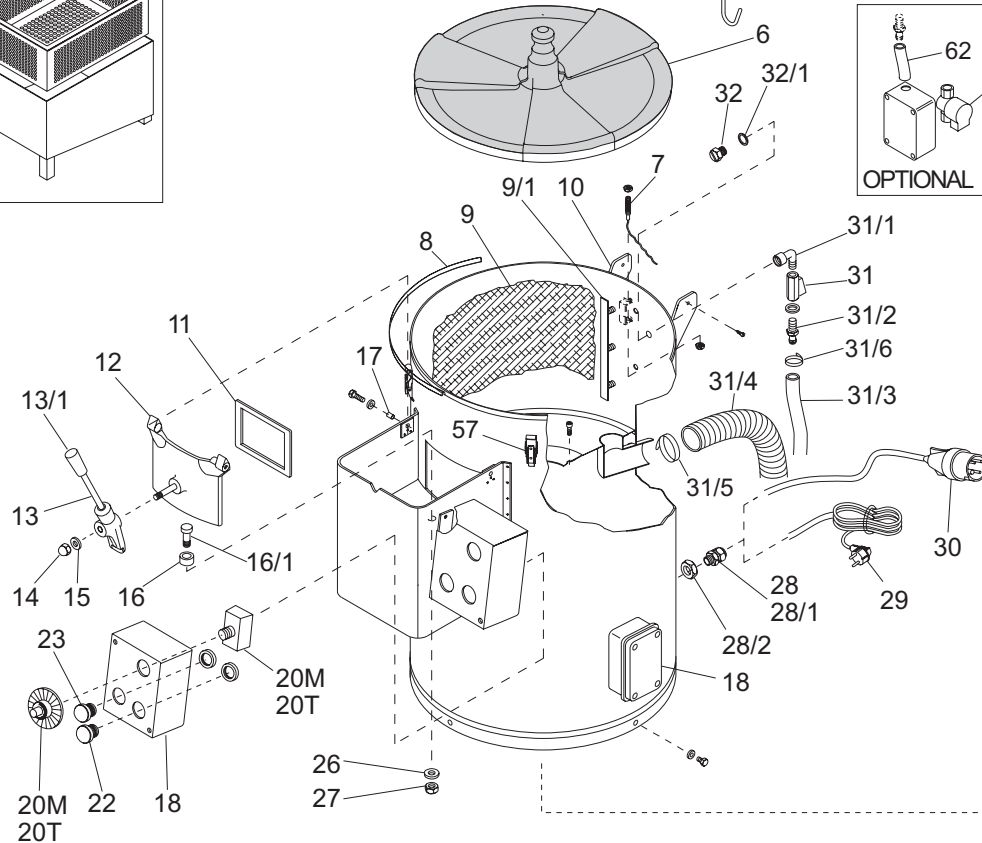
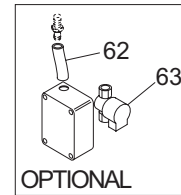
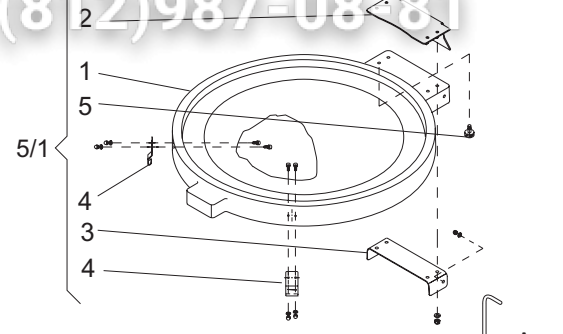
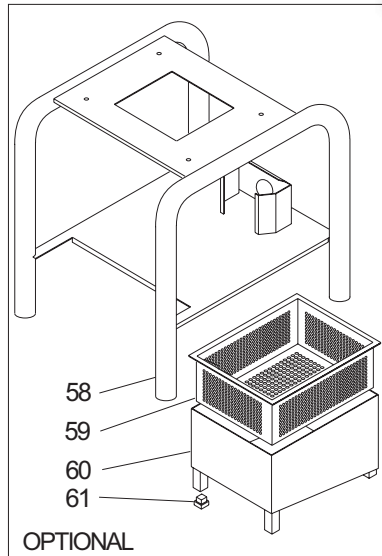
+7(812)987-0811

NR	CODICE	DESCRIZIONE			
A	80730090	GANCIO ESTRAZIONE DISCO	41	80710250	ANELLO DISTANZ.45X5
1	23001542	COPERCHIO METACRILATO TRASPARENTE C/565	42	80710270	GHIERA MOZZO
2	85700605	PIASTRA INOX	43	80720312	ANELLO DISTANZIALE
3	85700600	CONTROPIASTRA INOX	45	22657000	CINGHIA POLY-V 610J12 PER C/565-570
4	85700610	GANCIO INOX	46	25570000	PULEGGIA PICCOLA C/565-70
5	20961010	MAGNETE CIL. 22x6,5 PLASTIFICATO	47	85700200	PULEGGIA GRANDE C/570 LAV.MEC.
5/1	85650040	COPERCHIO C/E565 COMPLETO	48M	2157ED62	MOT. C/565 230/1/50
6	85650080	DISCO ABRASIVO C/565 COMPL. DI GRANO	48T	2157C362	MOT. C/565 400/3/50
7	20963001	SENSORE MAGN.M10X0,75 250V-10W 2NO	49	20400393	DADO
8	22601001N	GUARNIZIONE A "U"	50	20904045	CONDENSATORE 40µF 450V
9	22995008	TELA ABRASIVA C/565	51	20902545	CONDENSATORE 25µF 250V
9/1	8PP100008	LISTELLO INOX FERMA TELA	52	85650215	FONDO INOX
10	85650100	RIVESTIMENTO	53	80720290	PIEDINO INOX GRANDE C/VITE SALD.
11	22600192	PIASTRA GOMMA PARA SPORTELLO C/565	54	22600161	PIEDINO GOMMA GR. 29/14/39X5SH
12	85600150	SPORTELLO	55	85700213	STAFFA PIEDE REGOLABILE
13	85600162	LEVA SPORTELLO	56	85700214	STAFFA PIEDE
13/1	23000673	IMPUGNATURA LEVA SPORT.	57	22564742	CHIUSURA A LEVA
16	22801200	RULLINO	58	85700300	TAVOLO PER FILTRO
16/1	22801210	PORTARULLINO	59	22566043	FILTRO PICCOLO INOX
17	85600118	BOCCOLINA INOX	60	80730350	VASCA INOX
18	21015520	QUADRO ELETTRICO	61	23003079	PIEDINO QUADRO
19	80730251	RONDELLA PER STAFFA MOTORE	62	23002205	TUBO D'ENTRATA
20M	20800014	TIMER MONOFASE	63	85700450	ELETTROVALVOLA
20T	20800314	TIMER TRIFASE			
22	20803385	PULSANTE ANELLO TERMOPLAST.			
23	20803384	PULSANTE SPORGENTE DI ARRESTO			
28	20860911	PRESSACAVO			
28/1	20861013	PRESSACAVO			
28/2	20861062	CONTRODADO PG13,5			
29	21005365S	CAVO .COMPL.3G1,5 MF (senza spina)			
30	21005465	CAVO COMPL.4G1,5 TF			
31	20750250	RUBINETTO			
31/1	20750112	GOMITO			
31/2	20750152	ATTACCO TUBO			
31/3	23002205	TUBO D'ENTRATA			
31/4	23002300	TUBO DI SCARICO			
31/5	80720100	FASCETTA TUBO SCARICO			
31/6	80710500	FASCETTA TUBO ENTRATA ACQUA			
32	80710400	TAPPO RUBINETTO ACQUA			
32/1	20750002	RONDELLA			
33	85700281	ALBERO TRASCINATORE C/565-570 RETT.			
34	20500005	LINGUETTA 4X5			
35	80710338	DISCHETTO INOX PER CORDA			
36	80730230	MOZZO + SUPPORTO MOTORE			
37	13000100	CORDA			
38	20712542	PARAOLIO 25X42X7			
39	20706241	CUSC.RAD.RIG.6204 2RS 20/47/14			
40	80710240	ANELLO DISTANZ.25X2,5			



vsezip.ru

+7(812)987-08-81





CE

36

# Зип Общепит

## Mod. C/E 570

### vsezip.ru

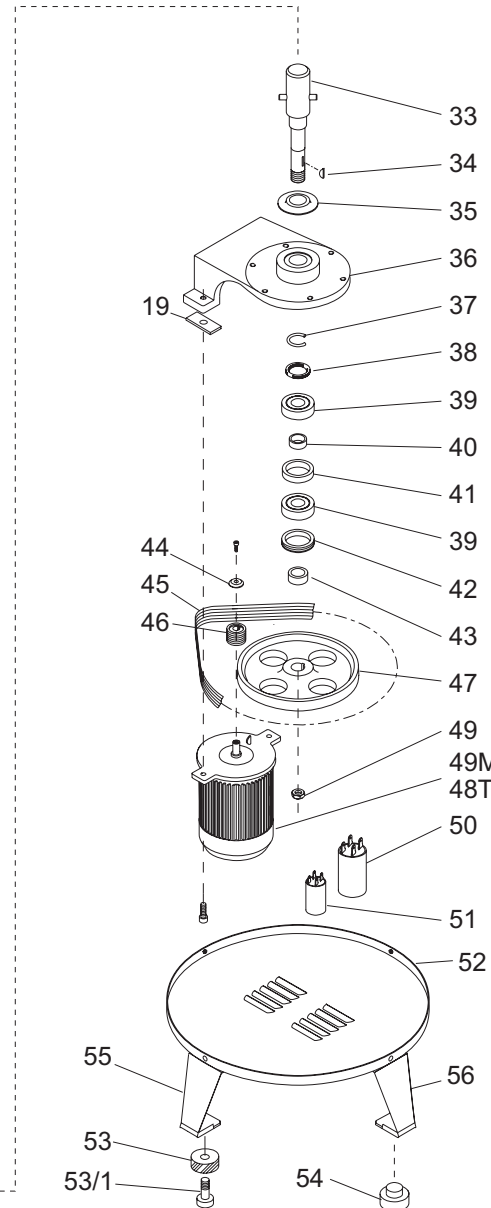
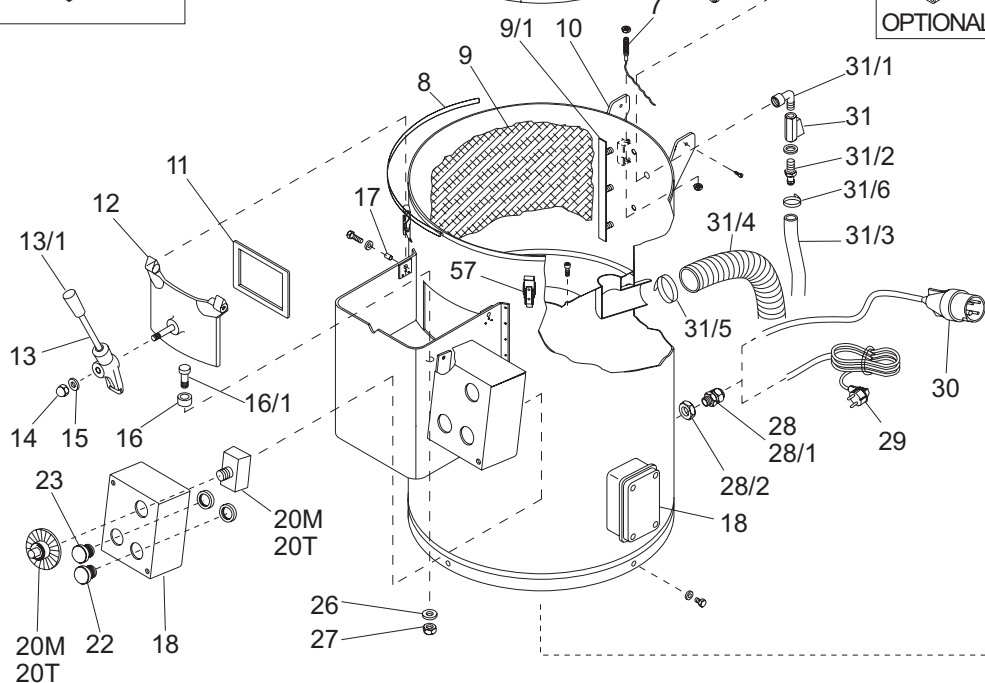
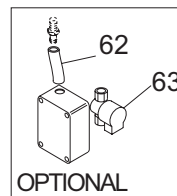
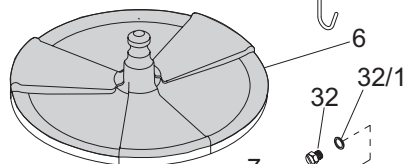
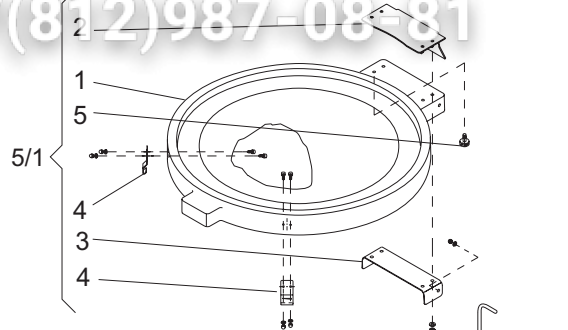
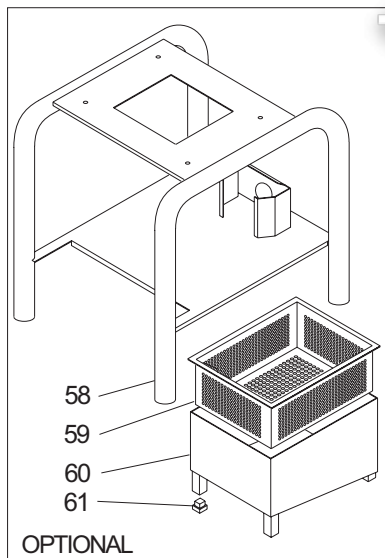
## +7(812)987-08-81

NR	CODICE	DESCRIZIONE
A	80730090	GANCIO ESTRAZIONE DISCO
1	23001540	COPERCHIO METACRILATO TRASPARENTE C/570
2	85700605	PIASTRA INOX
3	85700600	CONTROPIASTRA INOX
4	85700610	GANCIO INOX
5	20961010	MAGNETE CIL. 22x6,5 PLASTIFICATO
5/1	85700040	COPERCHIO C/E570 COMPLETO
6	85700080	DISCO ABRASIVO C/570 COMPL. DI GRANO
7	20963001	SENSORE MAGN.M10X0,75 250V-10W 2NO
8	22601001N	GUARNIZIONE A "U"
9	22995007	TELA ABRASIVA C/570 MT. 1,5
9/1	8PP200008	LISTELLO INOX FERMA TELA C/570
10	85700100	RIVESTIMENTO
11	22600190	PIASTRA GOMMA PARA SPORTELLO C/570
12	85700150	SPORTELLO
13	85600161	LEVA SPORTELLO
13/1	23000673	IMPUGNATURA LEVA SPORT.
16	22801200	RULLINO
16/1	22801210	PORTARULLINO
17	85600118	BOCCOLINA INOX
18	21015511	QUADRO ELETTRICO
19	80730251	RONDELLA PER STAFFA MOTORE
20M	20800014	TIMER MONOFASE
20T	20800314	TIMER TRIFASE
22	20803385	PULSANTE ANELLO TERMOPLAST.
23	20803384	PULSANTE SPORGENTE DI ARRESTO
28	20860911	PRESSACAVO PG11
28/1	20861013	PRESSACAVO PG13,5
28/2	20861062	CONTRODADO PG13,5
29	21005365S	CAVO .COMPL.3G1,5 MF (senza spina)
30	21005465	CAVO COMPL.4G1,5 TF
31	20750250	RUBINETTO
31/1	20750112	GOMITO
31/2	20750152	ATTACCO TUBO
31/3	23002205	TUBO D'ENTRATA
31/4	23002300	TUBO DI SCARICO
31/5	80720100	FASCETTA TUBO SCARICO
31/6	80710500	FASCETTA TUBO ENTRATA ACQUA
32	80710400	TAPPO RUBINETTO ACQUA
32/1	20750002	RONDELLA
33	85700281	ALBERO TRASCINATORE C/565-570 RETT.
34	20500005	LINGUETTA 4X5
35	80710338	DISCHETTO INOX
36	80730230	MOZZO + SUPPORTO MOTORE
37	13000100	CORDA
38	20712542	PARAOLOIO 25X42X7
39	20706241	CUSC.RAD.RIG.6204 2RS 20/47/14
40	80710240	ANELLO DISTANZIALE
41	80710250	ANELLO DISTANZIALE
42	80710270	GHIERA MOZZO
43	80720312	DISTANZIALE PULEGGIA GRANDE
45	22657000	CINGHIA POLY-V 610J12 PER C/565-570
46	25570000	PULEGGIA PICCOLA C/565-70
47	85700200	PULEGGIA GRANDE C/570 LAV.MEC.
48M	2157DD66	MOT. C/570 230/1/50
48T	2157A36A	MOT. C/570 400/3/50
49	20400393	DADO
50	20905045	CONDENSATORE 50µF 450V
51	20902045	CONDENSATORE 20µF 450V
52	85700215	FONDO INOX
53	80720290	PIEDINO INOX GRANDE C/VITE SALD.
54	22600161	PIEDINO GOMMA GRANDE 29/14/39X5SH
55	85700213	STAFFA PIEDE REGOLABILE
56	85700214	STAFFA PIEDE
57	22564742	CHIUSURA A LEVA
58	85700300	TAVOLO PER FILTRO
59	22566043	FILTRO PICCOLO INOX
60	80730350	VASCA INOX
61	23003079	PIEDINO QUADRO
62	23002205	TUBO D'ENTRATA
63	85700450	ELETTROVALVOLA



vsezip.ru

+7(812)987-08-81





CE

38

# Зип Общепит

## Mod. C/E 580

### vsezip.ru

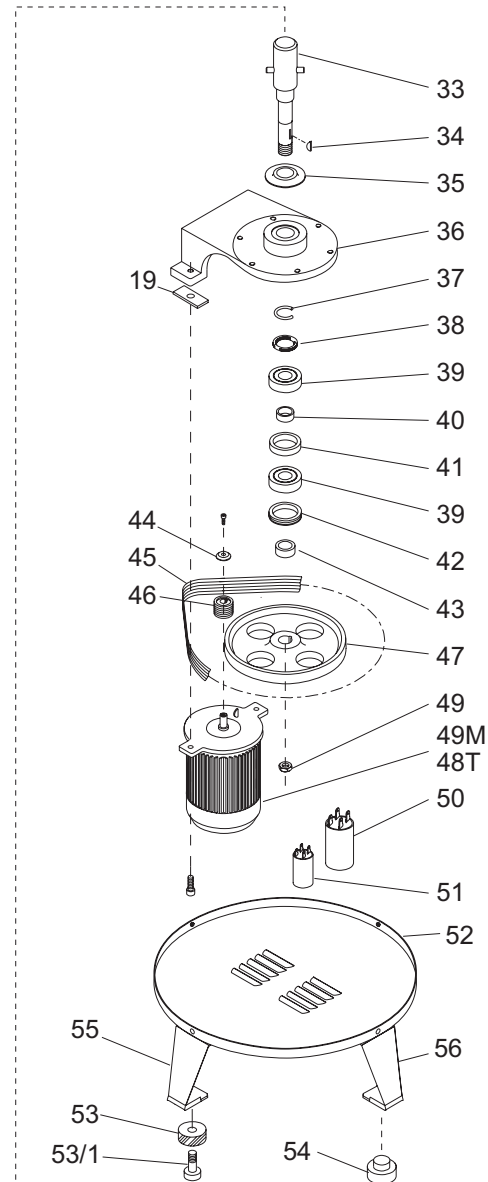
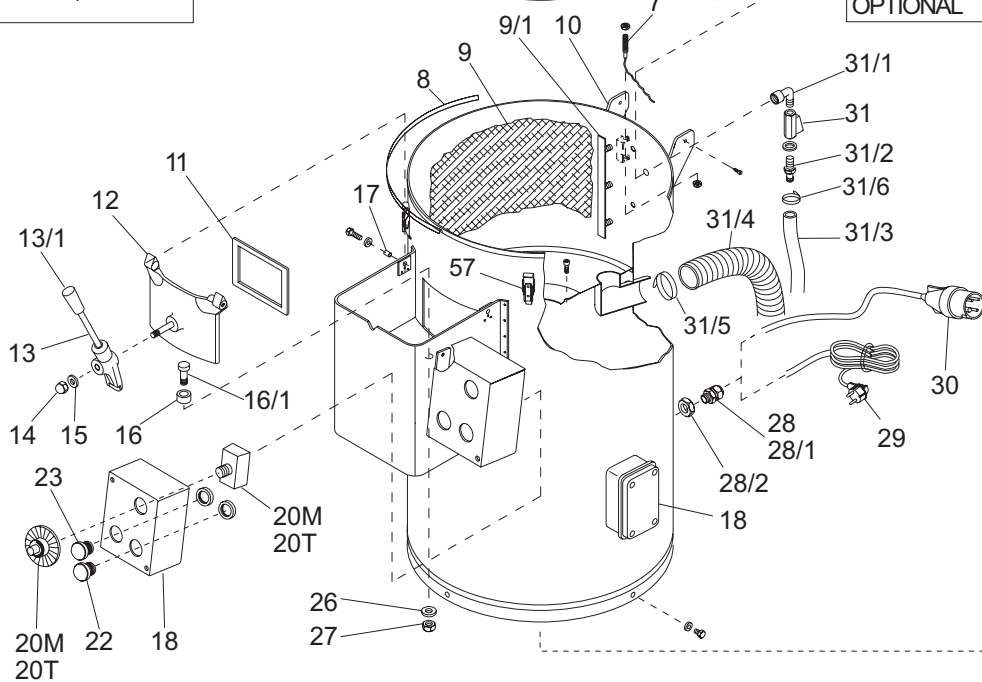
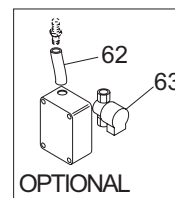
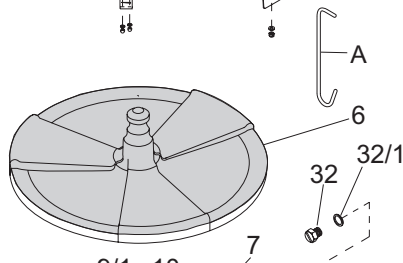
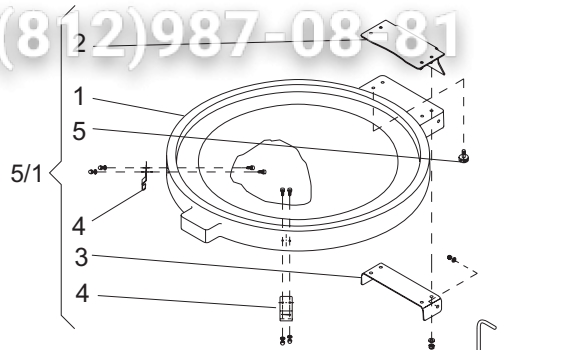
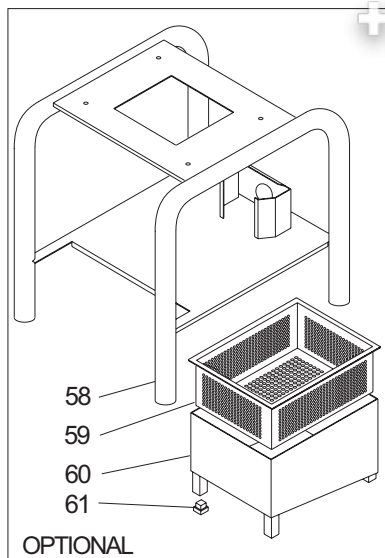
## +7(812)987-08-81

NR	CODICE	DESCRIZIONE			
A	80730090	GANCIO ESTRAZIONE DISCO	41	80710250	ANELLO DISTANZIALE
1	23001540	COPERCHIO METACRILATO TRASPARENTE C/570	42	80710270	GHIERA MOZZO
2	85700605	PIASTRA INOX	43	80720312	DISTANZIALE PULEGGIA GRANDE
3	85700600	CONTROPIASTRA INOX	45	22657000	CINGHIA POLY-V 610J12 PER C/565-570
4	85700610	GANCIO INOX	46	25570000	PULEGGIA PICCOLA C/565-70
5	20961010	MAGNETE CIL. 22x6,5 PLASTIFICATO	47	85700200	PULEGGIA GRANDE C/570 LAV.MEC.
5/1	85700040	COPERCHIO C/E570 COMPLETO	48M	2157DD66	MOT. C/570 230/1/50
6	85700080	DISCO ABRASIVO C/570 COMPL. DI GRANO	48T	2157A36A	MOT. C/570 400/3/50
7	20963001	SENSORE MAGN.M10X0,75 250V-10W 2NO	49	20400393	DADO
8	22601001N	GUARNIZIONE A "U"	50	20905045	CONDENSATORE 50µF 450V
9	22995009	TELA ABRASIVA MT. 1,5	51	20902045	CONDENSATORE 20µF 450V
9/1	8PP300002	LISTELLO INOX FERMA TELA	52	85800215	FONDO INOX
10	85800100	RIVESTIMENTO	53	80720290	PIEDINO INOX GRANDE C/VITE SALD.
11	22600190	PIASTRA GOMMA PARA SPORTELLO C/570	54	22600161	PIEDINO GOMMA GRANDE 29/14/39X5SH
12	85700150	SPORTELLO	55	85800213	STAFFA PIEDE REGOLABILE
13	85600161	LEVA SPORTELLO	56	85800214	STAFFA PIEDE
13/1	23000673	IMPUGNATURA LEVA SPORT.	57	22564742	CHIUSURA A LEVA
16	22801200	RULLINO	58	85700300	TAVOLO PER FILTRO
16/1	22801210	PORTARULLINO	59	22566043	FILTRO PICCOLO INOX
17	85600118	BOCCOLINA INOX	60	80730350	VASCA INOX
18	21015511	QUADRO ELETTRICO	61	23003079	PIEDINO QUADRO
19	80730251	RONDELLA PER STAFFA MOTORE	62	23002205	TUBO D'ENTRATA
20M	20800014	TIMER MONOFASE	63	85700450	ELETTROVALVOLA
20T	20800314	TIMER TRIFASE			
22	20803385	PULSANTE ANELLO TERMOPLAST.			
23	20803384	PULSANTE SPORGENTE DI ARRESTO			
28	20860911	PRESSACAVO PG11			
28/1	20861013	PRESSACAVO PG13,5			
28/2	20861062	CONTRODADO PG13,5			
29	21005365S	CAVO .COMPL.3G1,5 MF (senza spina)			
30	21005465	CAVO COMPL.4G1,5 TF			
31	20750250	RUBINETTO			
31/1	20750112	GOMITO			
31/2	20750152	ATTACCO TUBO			
31/3	23002205	TUBO D'ENTRATA			
31/4	23002300	TUBO DI SCARICO			
31/5	80720100	FASCETTA TUBO SCARICO			
31/6	80710500	FASCETTA TUBO ENTRATA ACQUA			
32	80710400	TAPPO RUBINETTO ACQUA			
32/1	20750002	RONDELLA			
33	85700281	ALBERO TRASCINATORE C/565-570 RETT.			
34	20500005	LINGUETTA 4X5			
35	80710338	DISCHETTO INOX			
36	80730230	MOZZO + SUPPORTO MOTORE			
37	13000100	CORDA			
38	20712542	PARAOLOIO 25X42X7			
39	20706241	CUSC.RAD.RIG.6204 2RS 20/47/14			
40	80710240	ANELLO DISTANZIALE			



vsezip.ru

+7(812)987-08-81



**Зип Общепит**  
**vsezip.ru**  
**+7(812)987-08-81**



Via del Vetraio 36 Z.i.Roveri 2 40138 Bologna (Italia) - Tel. +39 051 53.01.74 - Fax + 39 051 53.53.27  
<http://www.laminerva.it> - e-mail: [laminerva@laminerva.it](mailto:laminerva@laminerva.it)