

 CCF-10 REF. 19036263 / CCF-10 CI REF. 19036347 CCF-20 REF. 19036264 / CCF-20 CI REF. 19036348 CCF-40 REF. 19036265 / CCF-40 CI REF. 19036350

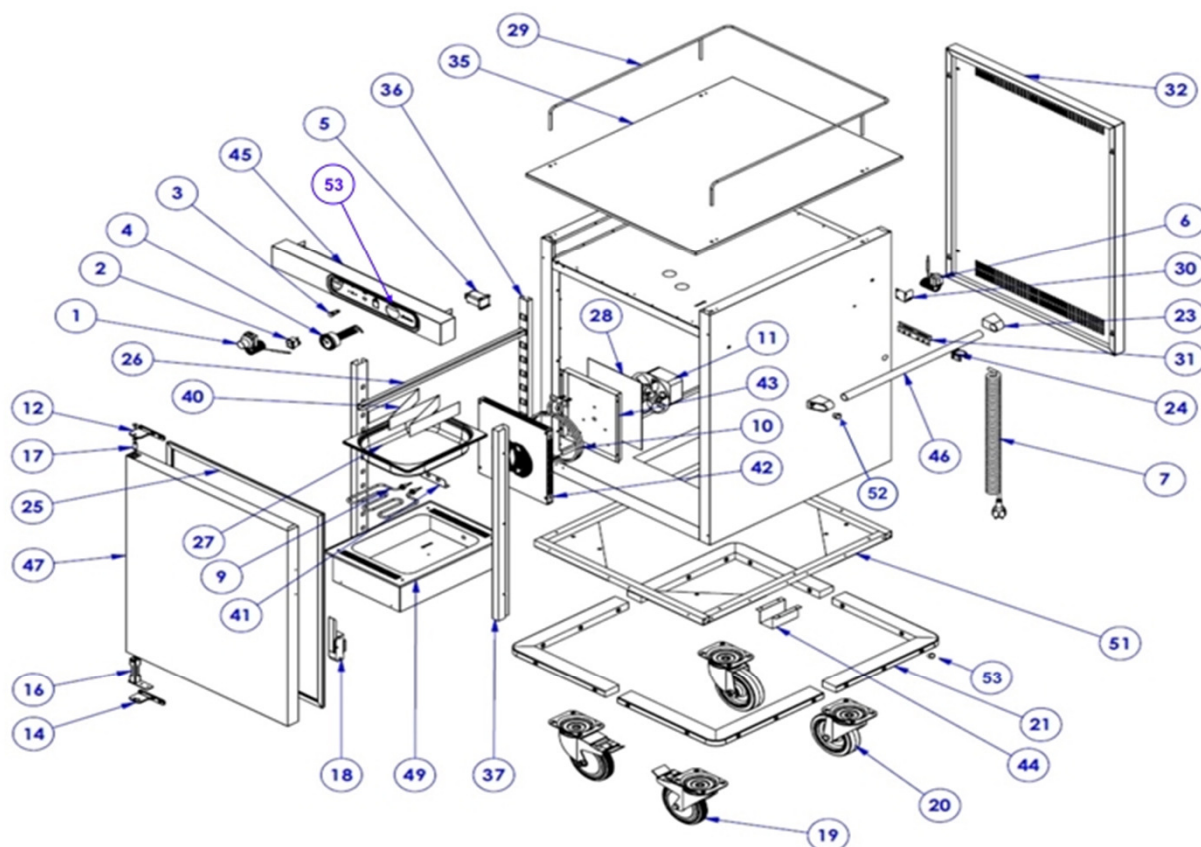
Зип-Общепит

vsezip.ru

Versión 2016-01

+7(812)987-08-81

## CCF-10



## Notes:

**CHECK BEFORE ORDER SPARE PARTS**

1-Nº/Code in legend with "" check for S/Nº before 03-2015

2-Nº/Code in legend with "X" for other V than 220v 1/PH 50/60 Hz

**COMPROBAR ANTES DE PEDIR RECAMBIOS**

Nº de Código marcados "" Comprobar para Nº/S anterior a 03-2015

Nº de Código marcados con "X" para V que no sea 220v 1/N 50/60Hz

 CCF-10 REF. 19036263 / CCF-10 CI REF. 19036347 CCF-20 REF. 19036264 / CCF-20 CI REF. 19036348 CCF-40 REF. 19036265 / CCF-40 CI REF. 19036350

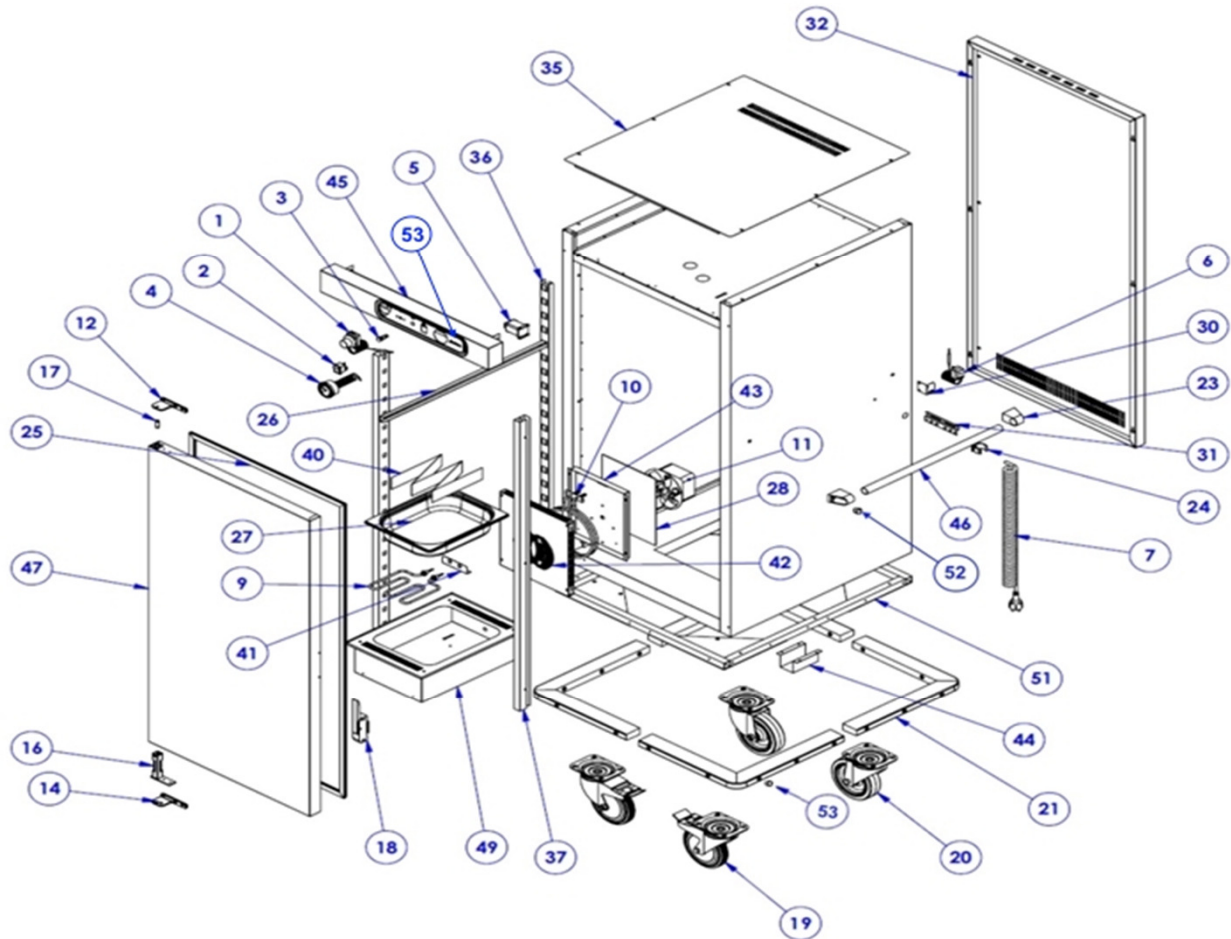
Зип-Общепит

vsezip.ru

Versión 2016-01

CCF-20

+7(812)987-08-81

**Notes:****CHECK BEFORE ORDER SPARE PARTS**

1-Nº/Code in legend with "" check for S/Nº before 03-2015

2-Nº/Code in legend with "X" for other V than 220v 1/PH 50/60 Hz

**COMPROBAR ANTES DE PEDIR RECAMBIOS**

Nº de Código marcados "" Comprobar para N/S anterior a 03-2015

Nº de Código marcados con "X" para V que no sea 220v 1/N 50/60Hz

CCF-10 REF. 19036263 / CCF-10 CI REF. 19036347

CCF-20 REF. 19036264 / CCF-20 CI REF. 19036348

CCF-40 REF. 19036265 / CCF-40 CI REF. 19036350

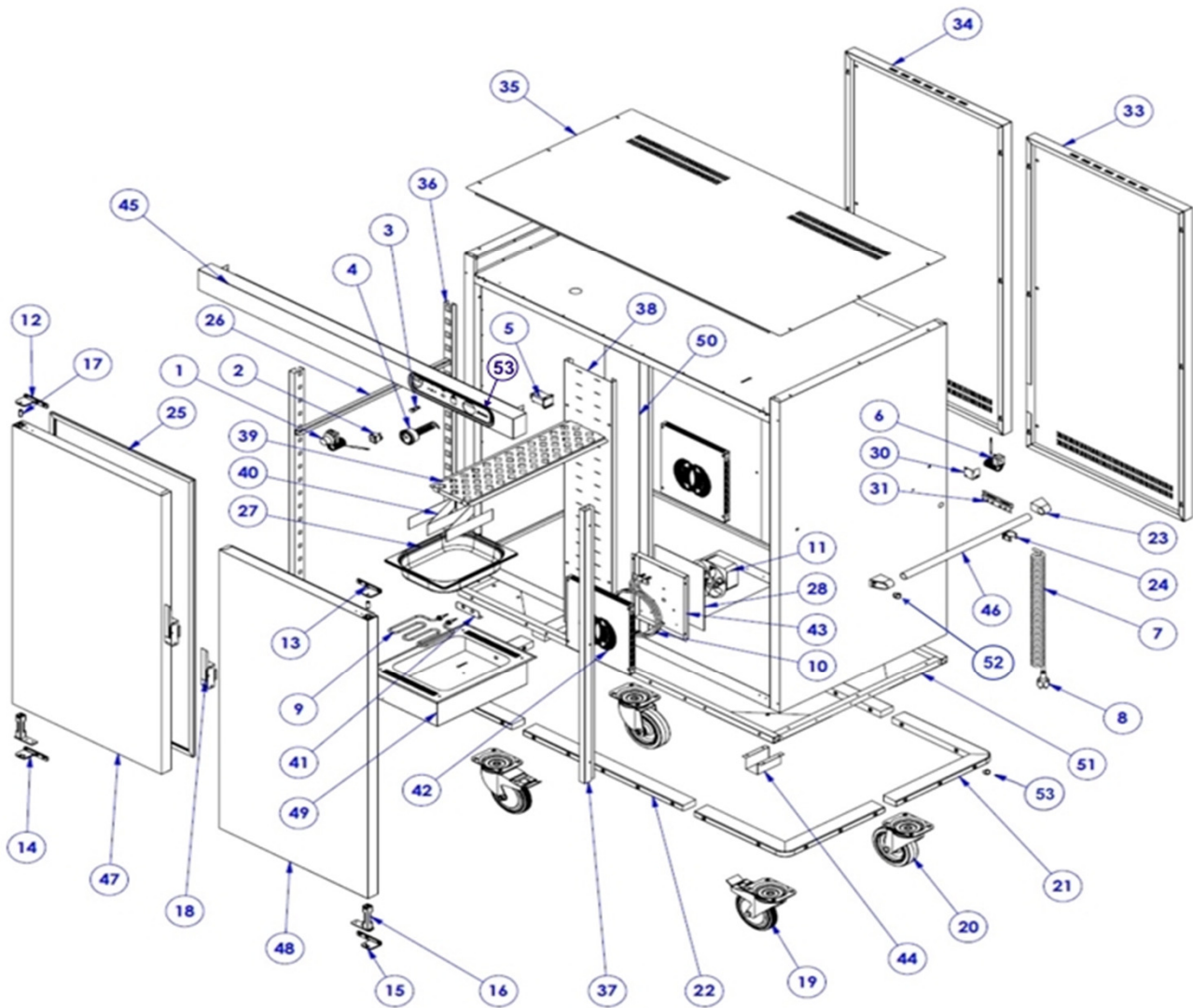
Зип-Общепит

vsezip.ru

Versión 2016-01

CCF-40

+7(812)987-08-81



## Notes:

**CHECK BEFORE ORDER SPARE PARTS**

1-Nº/Code in legend with "" check for S/Nº before 01-2016

2-Nº/Code in legend with "X" for other V than 220v 1/PH 50/60 Hz

**COMPROBAR ANTES DE PEDIR RECAMBIOS**

Nº de Código marcados "" Comprobar para N/S anterior a 01-2016

Nº de Código marcados con "X" para V que no sea 220v 1/N 50/60Hz

 CCF-10 REF. 19036263 / CCF-10 CI REF. 19036347

Зип Общепит

 CCF-20 REF. 19036264 / CCF-20 CI REF. 19036348

 CCF-40 REF. 19036265 / CCF-40 CI REF. 19036350

vsezip.ru

Versión 2016-01

№	CODE CÓDIGO	RECOM.	DESCRIPTION	+7(812)987-08-81	DESCRIPTION	Versión 2016-01					
						CCF-10	CCF-20	CCF-40	CCF-10 CI	CCF-20 CI	CCF-40 CI
1	12034068	•	0-90 ° C NT129BQ THERMOSTAT		TERMOST.0-90°C NT124FG	1	1	1	1	1	1
2	12037293	•	SWITCH BIPOLAR AMB. ON/OFF		INT.BIP.AMB.O/I CONTAC.REFORZ.	1	1	1	1	1	1
3	12037853	•	PILOT AMB.FUNCION		PILOTO AMB.FUNCION REDONDO	1	1	1	1	1	1
4	12047043	•	TERMOMETER.RED.0/120 °C D.52 EDENOX		TERMOMT.RED.0/120°C D.52 EDENOX	1	1	1	1	1	1
5A	12024011	•	230V AC 50/60HZ 16A 4 WAY UL CONTACTOR N		CONTACTOR 230V AC 50/60HZ 16A 4via UL	1	1	1	1	1	1
5X	12067553	•	AF 16-30-10 CONTACTOR 100/250V		CONT.WEIDM. 32A 120V 60Hz	X	X	X	X	X	X
6	12034756	•	THERMOSTAT .SAFETY.SP-041 BQ 125°C		TERMOST.SEG.SP-041 BQ 125°C	1	1	2	1	1	2
7A	12033892	•	HOSE.CURL 3X1,5mm1m		MANG.RIZADA 3X1.5X670 REPOSO	1	1				
7B	12033428	•	HOSE.CURL 3X2,5mm1m		MANG.RIZADA 3X2.5X670 REPOSO			1			
7C	12132684	•	HOSE.CURL W/ENGLISH PLUG 3x1,5mmx670		MANG.RIZADA INGLESA 3X1.5X670 REPOSO				1	1	
7D	12132685	•	HOSE.CURL W/ENGLISH PLUG 3X2,5mmx670		MANG.RIZADA INGLESA 3X2.5X670 REPOSO						1
9	12034860	•	ELEMENT..220V 480W (208X160) ACP		RESIST.220v 480W (208x160) ACP	1	1	1	1	1	1
9X	12050232	•	RESIT.120V 60Hz 480W ACP		RESIT.120V 60Hz 480W ACP	X	X	X	X	X	X
10	12034379	•	BACKING ELEMENT 1400W-220V		RESIST.AL AIRE RESER1400W-220V	1	1	2	1	1	2
10X	12050233	•	RESSIST.AIR CCB 1400W 120V 60Hz		RESIT.AIRE CCB 1400W 120V 60Hz	X	X	X2	X	X	X2
11	12032214	•	FAN. CCB 55462.40940 RRL140		VENTILADOR CCB 55462.40940 RRL140	1	1	2	1	1	2
11X	12050228	•	FAN CCB RRL140 120V 60HZ		VENTILADOR CCB RRL140 120V 60HZ	X	X	X2	X	X	X2
12	12041474	•	HINGE SUPPORT UPPER LEFT THREAD M-6		SOPORTE BISAGRA SUPER.IZQD. ROSCA M-6	1	1	1	1	1	1
13	12041472	•	HINGE BRACKET UPPER RIGHT THREAD M-6		SOPORTE BISAGRA SUPER.DCHA. ROSCA M-6			1			1
14	12036986	•	HINGE BRACKET LOWER LEFT		SOPORTE BISAGRA INFR.IZQD.	1	1	1	1	1	1
15	12037017	•	HINGE BRACKET LOWER RIGHT		SOPORTE BISAGRA INFR.DRCH.			1			1
16	12038130	•	HINGE TRS1D DOUBLE SPRING DV-2068		BISAGRA TRS1D DOBLE MUELLE DV-2068	1	1	2	1	1	2
17	12038076	•	INOX M6 ROSC.INT SHAFT30X10BEARING		EJE30x10VARIL INOX ROSC.INT M6	1	1	2	1	1	2
18	12032862	•	DOOR LOCKING G-885C		CIERRE CON NARIZ SUPLEMTO	1	1	2	1	1	2
19	12031783	•	WHEEL D=160 W/BRAKE		RUEDA D=160 C/FR.	2	2	2	2	2	2
20	12032030	•	WHEEL D=160 NO/BRAKE		RUEDA D=160 S/FR.	2	2	2	2	2	2
21	12115300	•	BUMPER CORNER CCB NEW v02		ESQUINERA PARAGOLPES CCB NUEVO v02	4	4	4	4	4	4
22	12115299	•	BUMPER RAIL CCB-40 v02		LARGUERO PARAGOLPES CCB-40 v02			2			2
23	12130885	•	HOT VEHICLES HANDLE SUPPORT CCE (GREY)		SOPORTE TIRADOR CARROS CAL. V02 GRIS	4	4	4	4	4	4
24	12057439	•	CLAMP P COND/STAPLEGFURN		PINZA DE PLASTICO SUJETATUBOS	1	1	1	1	1	1
25A	12029402	•	SILICONE DOOR SEAL 1230x630		BURLETE SILICONA 1230x630		1	2		1	2
25B	12029828	•	SILICONE DOOR SEAL 796x630		BURLETE SILICONA 796x630	1			1		
26	12037948	•	GUIDE GN 2/1 U 662 mm		GUIA GN 2/1 U 662 mm	20	40	40	20	40	40
27	12048007	•	GN INOX CHAMBER 1/2-65 CCB		CUBETA INOX.GASTRON 1/2-65 CCB	1	1	1	1	1	1
28	12032580	•	BOARD ISUPPORT.LAN 750 214X285X2		JUNTA ISOPLAN 750 214x285x2	1	1	2	1	1	2
29*	12079587	•	BANISTER CCB-10		BARANDILLA CCB-10	1			1		
30	12071844	•	SAFETY THERMOSTAT SUPPORT		SOPORTE THERMOSTATO SEGURIDAD	1	1	2	1	1	2
31	12037799	•	PROTECTOR OF PROBE CCB		PROTECTOR DE SONDA CCB	1	1	2	1	1	2
32A	12050393	•	EXTERNAL FAN SUPPORT CCB-10- 220V		RESPALDO EXTR.VENTILADOR CCB-10-220V	1			1		
32AX	12071806	•	EXTERNAL FAN SUPPORT CCB-10- 120V		RESPALDO EXTR.VENTILADOR CCB-10-220V	X			X		
32B	12029241	•	EXTERNAL FAN SUPPORT CCB-20		RESPALDO EXTR.VENTILADOR CCB-20		1			1	
32BX	12071805	•	EXTERNAL FAN SUPPORT CCB-20-120V		RESPALDO EXTR.VENTILADOR CCB-20-120V		X			X	
33	12050392	•	EXTERNAL FAN SUPPORT RIGHT CCB-40		RESPD.EXTR.VENTILADOR DCH. CCB-40			1			1
34	12050391	•	EXTERNAL FAN SUPPORT LEFT CCB-40		RESPD.EXTR.VENTILADOR IZD. CCB-40			1			1
33X	12071804	•	EXTERNAL FAN SUPPORT RIGHT CCB-40-120V		RESPD.EXTR.VENTILADOR DCH. CCB-40-120V			X			X
34X	12071803	•	EXTERNAL FAN SUPPORT LEFT CCB-40-120V		RESPD.EXTR.VENTILADOR IZD. CCB-40-120V			X			X
35A	12079586	•	TOP COVER CCB-10		TAPA TECHO CCB-10	1			1		
35B	12050407	•	TOP COVER CCB-20		TAPA TECHO CCB-20		1			1	
35C	12041455	•	TOP COVER CCB-40		TAPA TECHO CCB-40			1			1
36A	12071851	•	INNER RACK CCB-10		CREMALLERA INTERIOR CCB-10	2			2		
36B	12071847	•	INNER RACK CCB-20		CREMALLERA INTERIOR CCB-20		2	2		2	2
37A	12071850	•	FRONT RACK CCB-10		CREMALLERA DELANTERA CCB-10	2			2		
37B	12050405	•	RIGHT FRONT RACK CCB-20		CREMALLERA DELANTERA DRCH. CCB-20		1	1		1	1
37C	12050406	•	LEFT FRONT RACK CCB-20		CREMALLERA DELANTERA IZQD. CCB-20		1	1		1	1
38*	12071852	•	CENTRAL SUPPORT RACK CCB-40		CREMALLERA CENTRAL RESPALDO CCB-40			1			1
39*	12050404	•	SUPPLEMENTARY GRILL CCB-40		PARRILLA SUPLEMENTO CCB-40			20			20
40	12048008	•	BREAKWATER CCB		ROMPEOLAS CCB	1	1	1	1	1	1
41	12050364	•	HEATING ELEMENT SUPPORT ACP		SOPORTE RESISTENCIA ACP	1	1	1	1	1	1

42	12035240	FAN PROTECTION	PROTECCION VENTILADOR	1	1	2	1	1	2
43	12050403	INNER HEATING SUPPORT CCB	SOPORTE INTERIOR RESISTENCIA	1	1	2	1	1	2
44*	12071861	HEATING ELEMENT CABLE COVER	CUBRECABLES RESISTENCIA	1	1	1	1	1	1
45A*	12050398	CONTROL PANEL	CUADRO MANDOS CCB-20	1	1		1	1	
45B*	12071798	CONTROL PANEL CCB-40	CUADRO MANDOS CCB-40			1			1
46	12036038	HANDLE TUBE	TUBO TIRADOR	2	2	2	2	2	2
47A*	12084491	DOOR ASSEMBLY CCB-10	CONJUNTO PUERTA CCB-10	1			1		
47B*	12079591	DOOR ASSEMBLY CCB-20	CONJUNTO PUERTA CCB-20		1	1		1	1
48*	12084492	RIGHT DOOR ASSEMBLY CCB-40	CONJUNTO PUERTA DRCHA.CCB-40			1			1
49*	12084505	BOTTOM HEAT UNIT ASSEMBLY	CONJUNTO UNIDAD CALORIFICA FONDO	1	1	1	1	1	1
50*	12084468	VERTICAL FRONT ASSEMBLY CCB-40	CONJUNTO FRONTI VERTICAL CCB-40			1			1
51A*	12123821	CHASSIS CCB-20 v03	CHASIS CCB-20 V.3	1	1		1	1	
51B*	12123822	CHASSIS CCB-40 v03	CHASIS CCB-40 V.3			1			1
52	12132778	HANDLE PLASTIC HOLE COVER CCB (GREY)	TAPETA SOPORTE TIRADOR CCB (GRIS)	4	4	4	4	4	4
53	12115302	BUMPER HOLE COVER CCB	TAPETA PARAGOLPES CCB	24	24	36	24	24	36
54	12132240	PANEL STICKER 345X68 CCF (FAGOR)	PEGAT.345x68 CUADRO CCB (EDENOX)	1	1	1	1	1	1