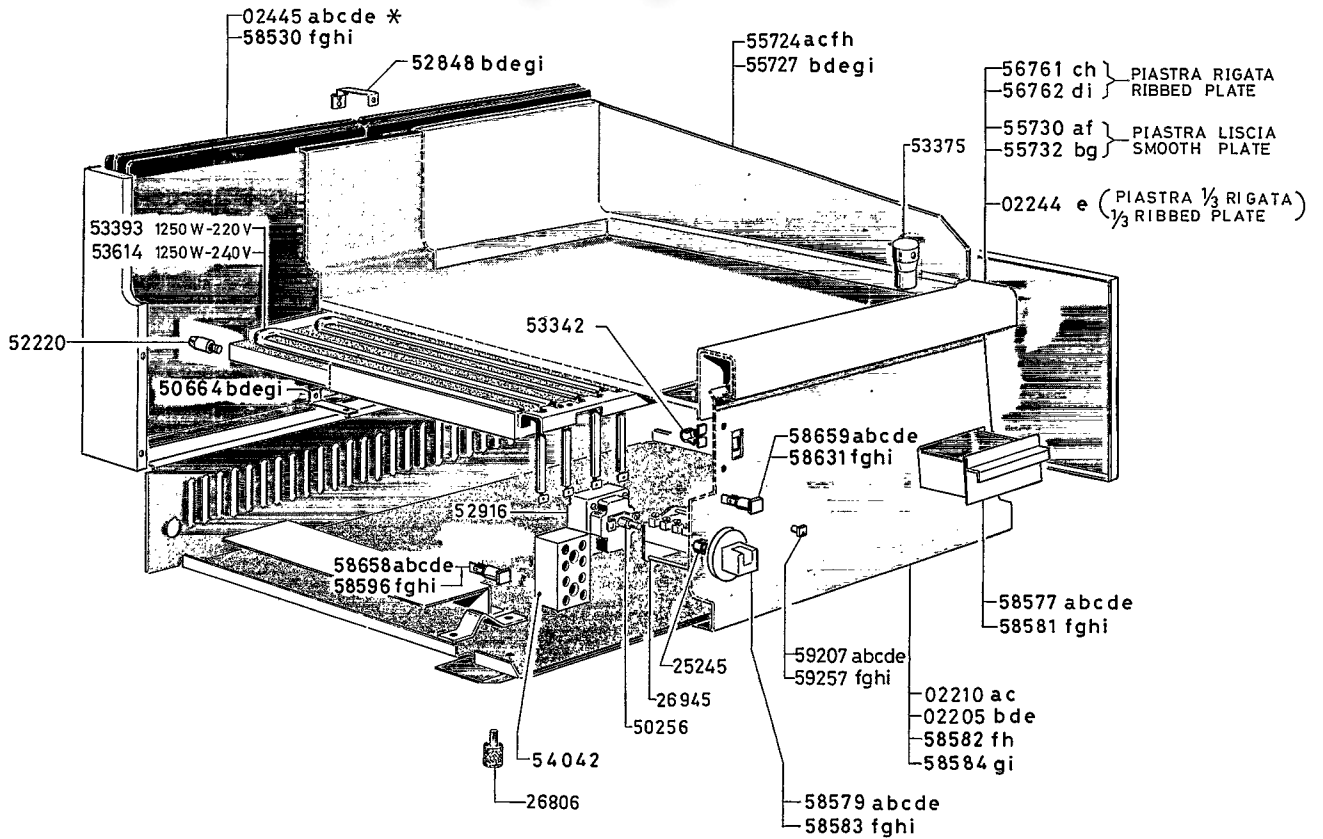


Зип Общепит

vsezip.ru

+7(812)987-08-81



* VEDI N.T. n°2003
SEE

"700" FRY-TOP ELETTRICO ELECTRIC FRY-TOP										Z-P	RIF. REF.	Da matricola from serial N°
	a			b			c	d	e			91 09 02
Z	161 331 MR/E 350	161 301 MR/E350 D	161 302 MR/E350 UK	161 332 MR/E700	161 304 MR/E700 D	161 305 MR/E700 UK	161 303 MR/E 360	161 306 MR/E710	161 327 MR/E715			
	f			g			h		i			
P	171 277 RR/E 350	171 251 RR/E350 D	171 252 RR/E350 UK	171 278 RR/E 700	171 255 RR/E700 D	171 256 RR/E700 UK	171 253 RR/E 360	171 254 RR/E360 UK	171 257 RR/E 710	171 258 RR/E710 UK		

TCR 2387 2-01203 1/1 /

OS OMNIA SERVICE srl

Via Cesare Battisti, 12 - 31015 Conegliano (TV) - Italy

Revised 95-12

Pag. 1/1

2-01 203

° RIPRODUZIONE, ANCHE PARZIALE, VIETATA