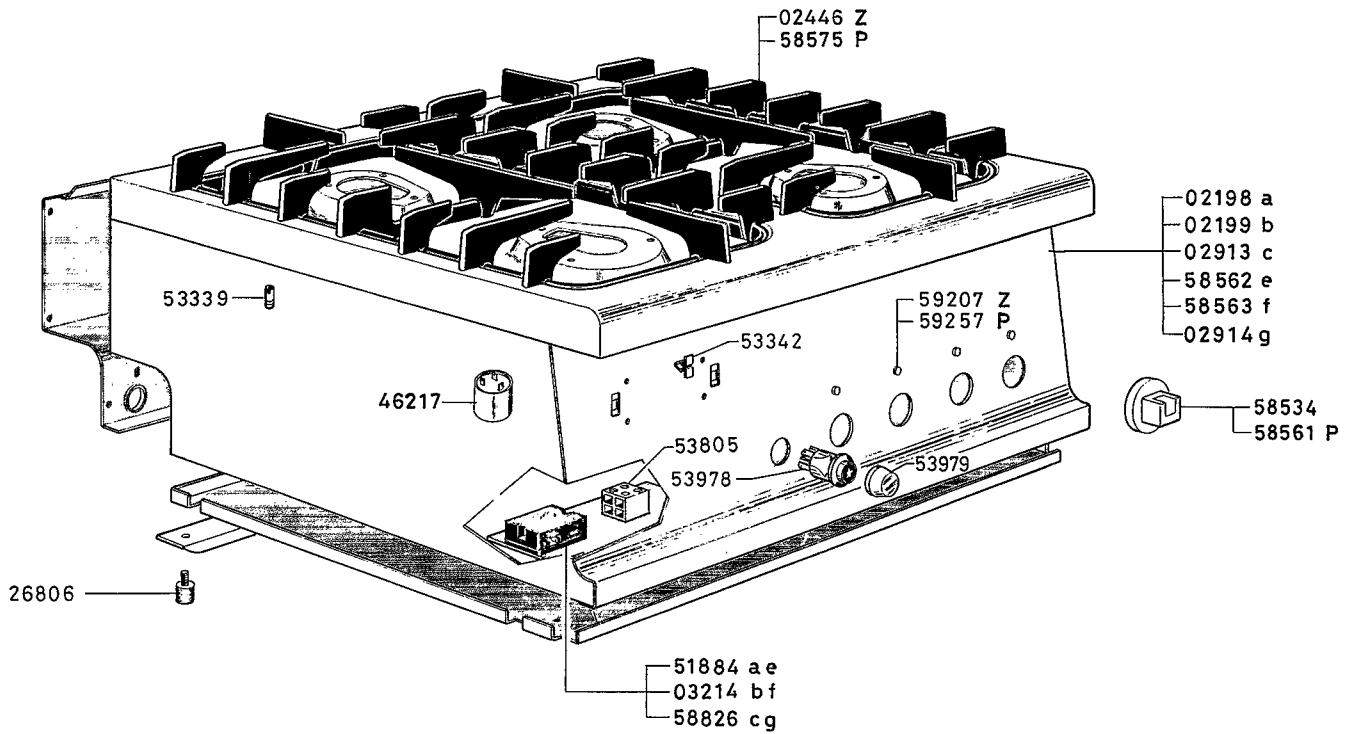


Зип Общепит

vsezip.ru

+7(812)987-08-81



"700" PIANO DI COTTURA A GAS GAS-TOP							Z-P	RIF. REF.	Da matricola from serial N°
Z				P					
a	b	c	d	e	f	g	h	527...	
161 079 MC/G 352	161 080 MC/G702	161 081 MC/G 1052		171 079 RC/G352	171 080 RC/G702	171 081 RC/G 1052			

TCR 2383 2-01003 1/3 / 2

OMNIA SERVICE srl

Via Cesare Battisti, 12 - 31015 Conegliano (TV) - Italy

Revised 95-12

Pag. 1/3

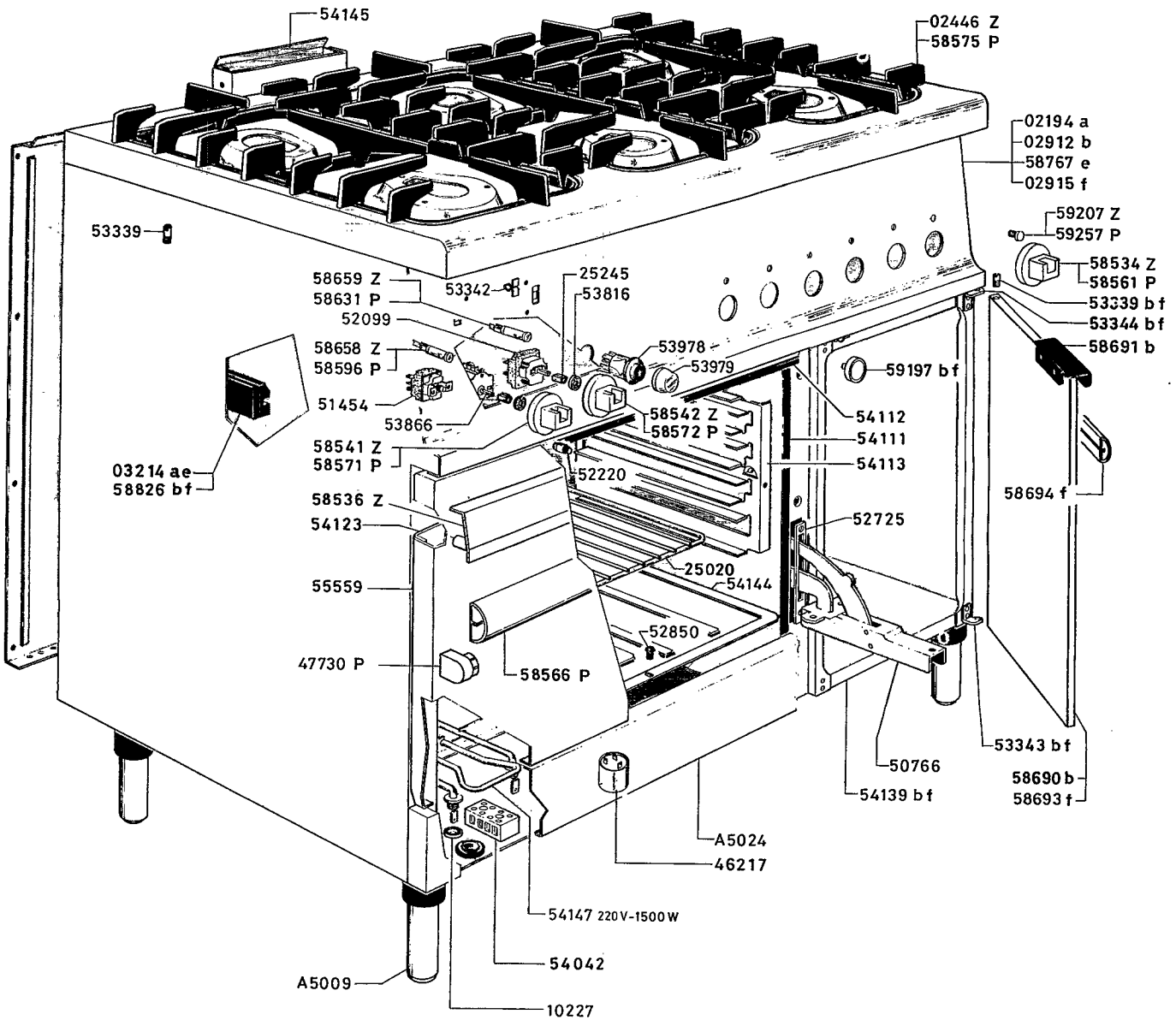
2-01003

° RIPRODUZIONE, ANCHE PARZIALE, VIETATA

Зип Общепит

vsezip.ru

+7(812)987-08-81

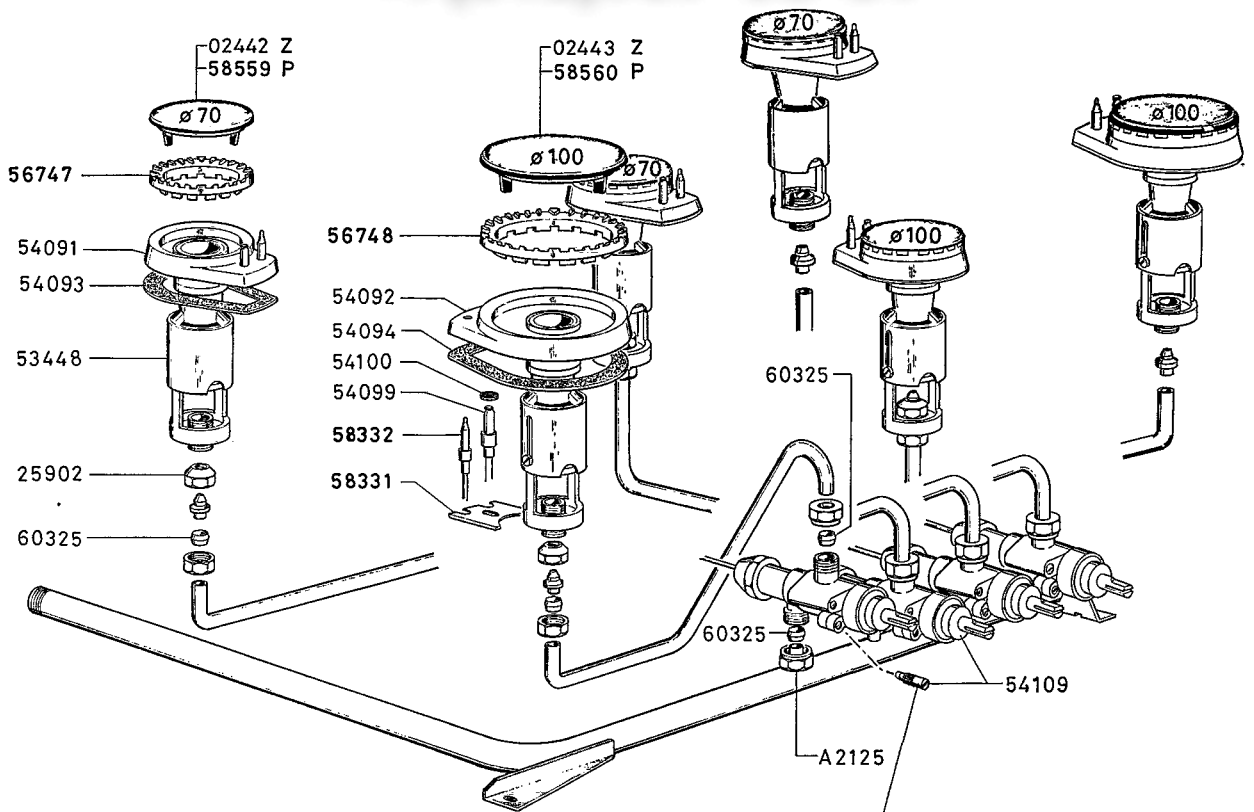


"700" PIANO DI COTTURA GAS SU FORNO ELETTRICO GAS BOILING TABLE ON ELECTRIC OVEN							Z - P	RIF. Da matricola REF. from serial N°
Z				P				
a	b	c	d	e	f	g	h	
161 083 MCF/G-E702	161 085 MCF/G-E1052			171 083 RCF/G-E 702	171 085 RCF/GE 1052			
							527...	

Зип Общепит

vsezip.ru

+7(812)987-08-81



- 02901 ø 0,40 GPL 50 mbar - (ø 70)
- 02900 ø 0,45 GPL 30-37 mbar -(ø 70)
- 02911 ø 0,55 GPL 50 mbar - (ø 100)
- 02904 ø 0,60 GPL 30-37 mbar - (ø 100)
- 02908 ø 0,70 GN cat. "H-E-L" -(ø 70)
- 02899 ø 0,80 GN cat. "L L"-(ø 70)
- 02909 ø 0,95 GN cat. "H-E-L" (ø 100)
- 02902 ø 1,05 GN cat. "L L" (ø 100)

Ø 70	Ø 100
45676 ø 1,45 G.N. cat. "H-E-L"	25867 ø 1,80 G.N. cat. "H-E-L"
26622 ø 1,60 G.N. cat. "L L"	26719 ø 1,95 G.N. cat. "L L"
26717 ø 0,95 G.P.L. 30-37 mbar	26213 ø 1,20 G.P.L. 30-37 mbar
25983 ø 0,85 G.P.L. 50 mbar	50501 ø 1,05 G.P.L. 50 mbar

"700" PIANO DI COTTURA GAS E CUCINE GAS CON FORNO ELETTRICO							RIF. REF.	Da matricola from serial N°
GAS-TOP AND GAS COOKERS WITH ELECTRIC OVEN								
Z				P				
a	b	c	d	e	f	g	h	
161 079 MC/G 352	161 080 MC/G 702	161 081 MC/G 1052		171 079 RC/G 352	171 080 RC/G 702	171 081 RC/G 1052		
	161 083 MCF/GE 702	161 085 MCF/GE1052			171 083 RCF/GE 702	171 085 RCF/GE 1052	527...	

TCR 2384 2-01003 3 /

OMNIA SERVICE srl

Via Cesare Battisti, 12 - 31015 Conegliano (TV) - Italy

Revised 95-12

Pag. 3

2-01003

° RIPRODUZIONE, ANCHE PARZIALE, VIETATA