

**CUCCIPASTA ELETTRICO o a VAPORE CON
SOLLEVAMENTO CESTELLO AUTOMATICO CR15E - CR15V
CR15E - CR15V AUTOMATIC TILTING BASKET ELECTRIC or
STEAM HEATED PASTA COOKER**

Code	Type	Ref.
291 179	CR15E	e
291 178	CR15V	v

	Indice
Pag. 1	Componenti strutturali, riscald.elettrico/vapore
2	Componenti elettrici
3	Centralina oleodinamica
4 -5	Lista ricambi

	Index
	Structural, electric heating/steam plant components
	Electric components
	Oleodinamic device components
	Spare parts list

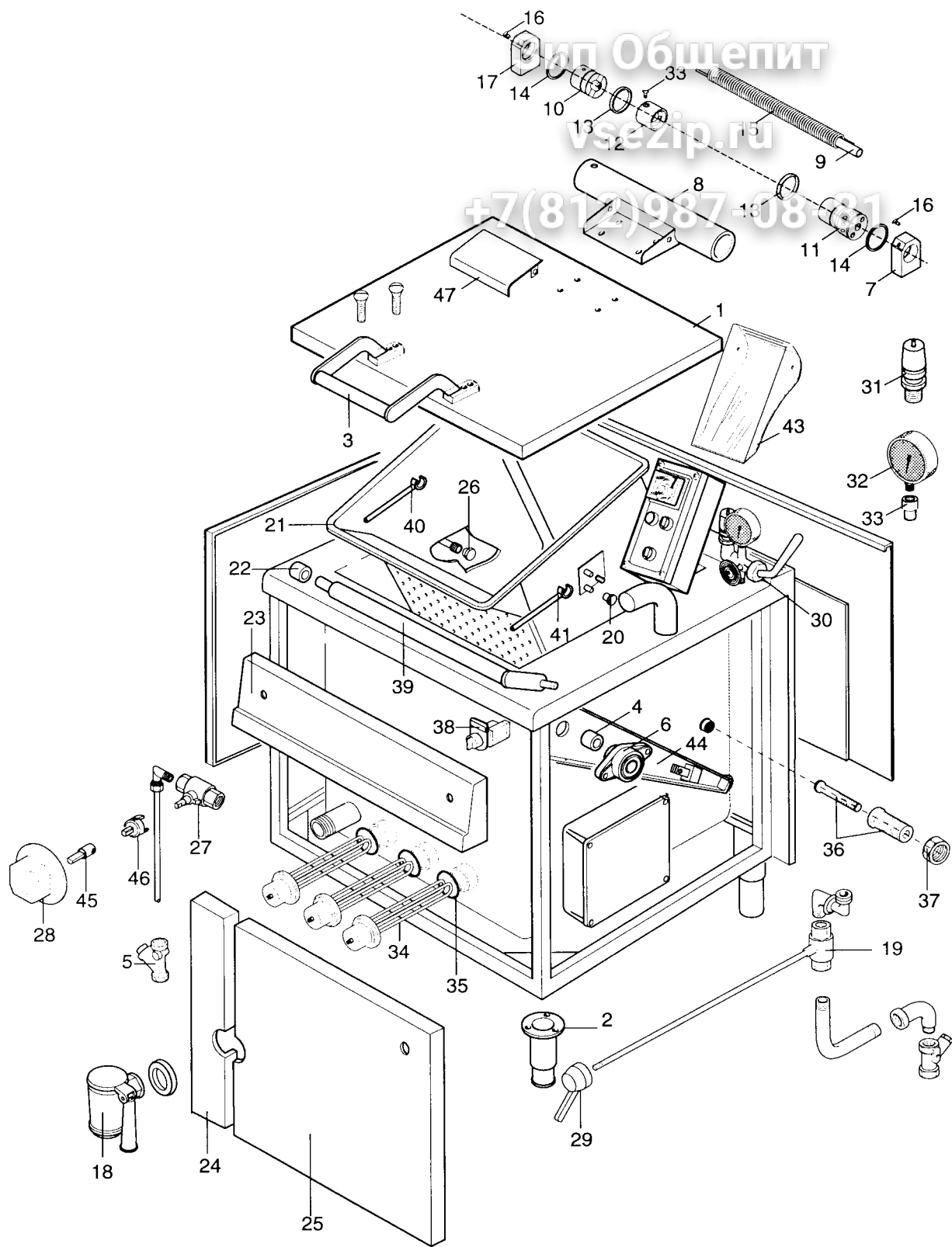
Marchio / Brand: Z**Paese / Country:** Tutti / All

Da Ser. Nr. / From ser. nr.: 540.....

Ed. 0102

Doc. Nr.:

3- 66 002



CR15E - CR15V automatic tilting basket electric or steam heated pasta cookers

Da Ser. Nr. / From ser. nr.: 540.....

Page: 1

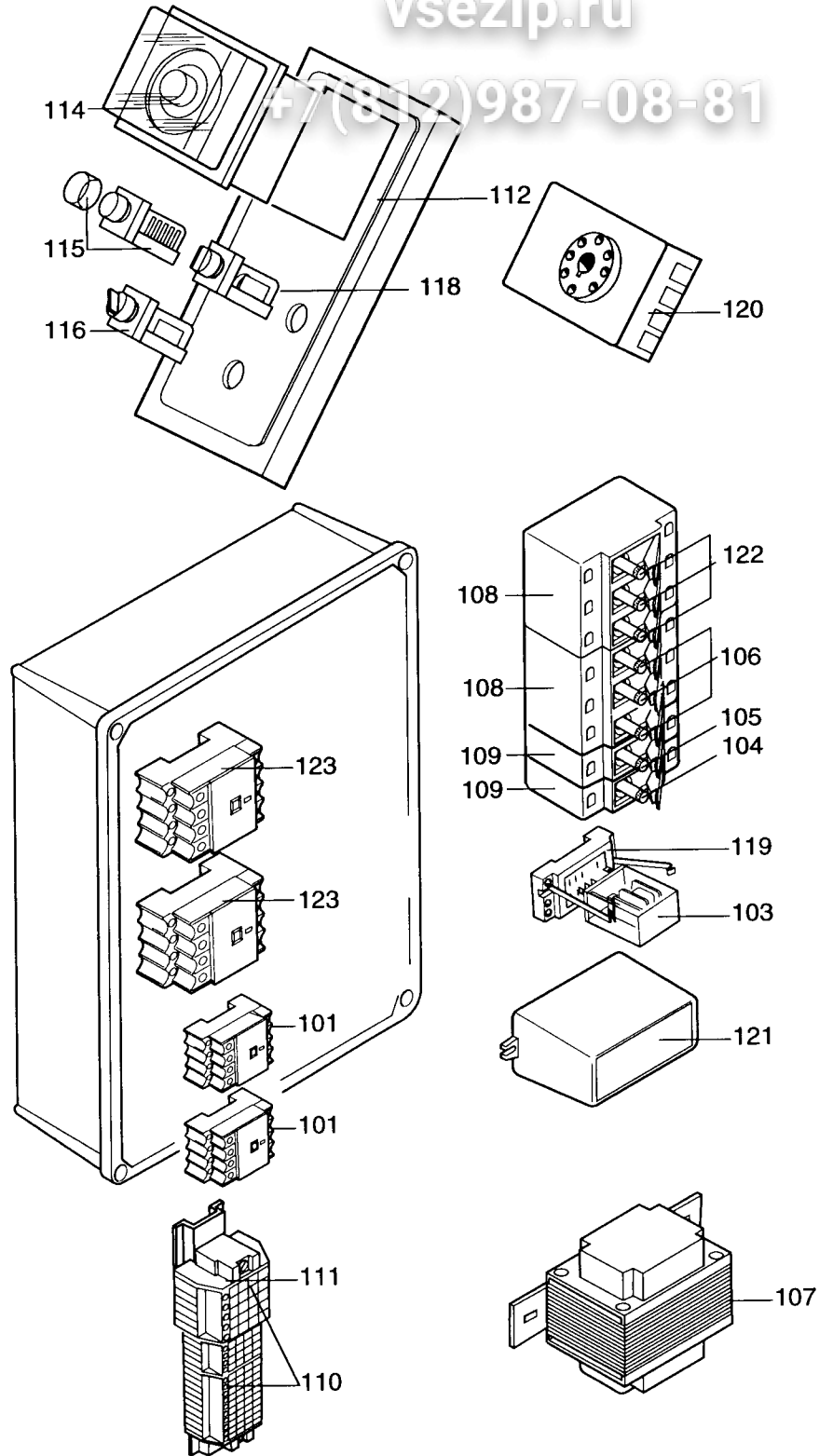
Ed. 0007

Doc. Nr.: **3- 66 002**

Зип Общепит

vsezip.ru

#7(812)987-08-81

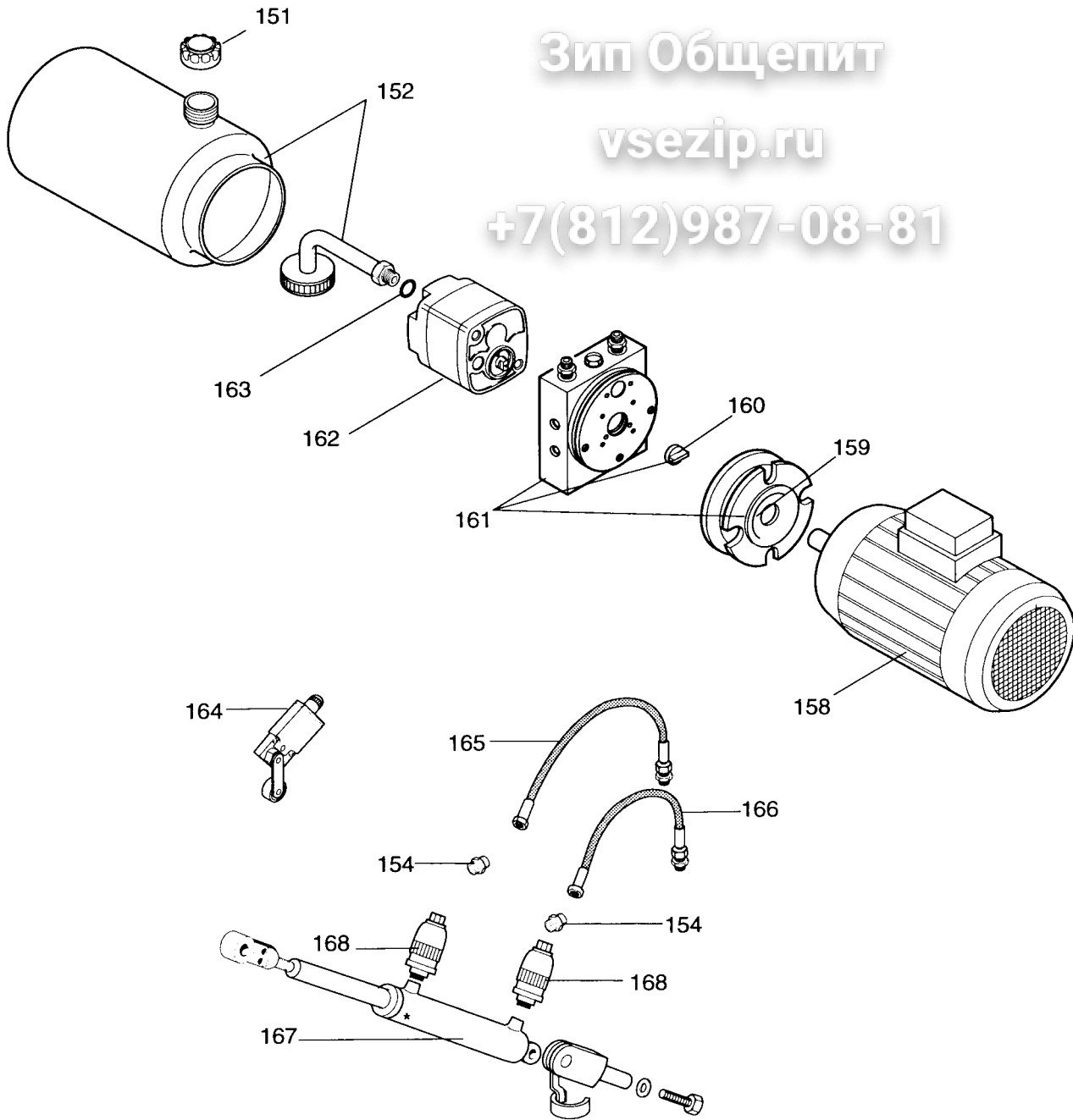


Cuocipasta elettrico o a vapore con sollevamento cestello automatico CR15E - CR15V
CR15E - CR15V automatic tilting basket electric or steam heated pasta cookers

Зип Общепит

vsezip.ru

+7(812)987-08-81



169 * kit guarnizione cilindro
cylinder gasket kit

Cuocipasta elettrico o a vapore con sollevamento cestello automatico CR15E - CR15V
CR15E - CR15V automatic tilting basket electric or steam heated pasta cookers

Da Ser. Nr. / From ser. nr.: 540.....

Page: 3

Ed. 9809

Doc. Nr.: **3- 66 002**