

**Omnia Service**

Via Cesare Battisti, 12  
31015 Conegliano (TV) - Italy  
Fax: 0438-450202

Зип Общепит  
CATALOGO PARTI DI RICAMBIO  
SPARE PARTS CATALOGUE

vsezip.ru  
PIANO DI COTTURA GAS  
GAS COOKER TOP

| Code    | Type   | Ref. | Page |
|---------|--------|------|------|
| 168 800 | MC/G1  | a    | 1-3  |
| 168 801 | MC/G2  | b    | 1-3  |
| 168 802 | MCV/G2 | c    | 2-3  |
| 168 803 | MCV/G3 | d    | 2-3  |
| 168 000 | RC/G1  | e    | 1-3  |
| 168 001 | RC/G2  | f    | 1-3  |
| 168 002 | RCV/G2 | g    | 2-3  |
| 168 003 | RCV/G3 | h    | 2-3  |

+7(812)987-08-81

**Indice**

Pag. 1-2 Piano cottura e componenti  
3 Componenti gas  
4-5 Lista ricambi

**Index**

Cooker top and components  
Gas components  
Spare parts list

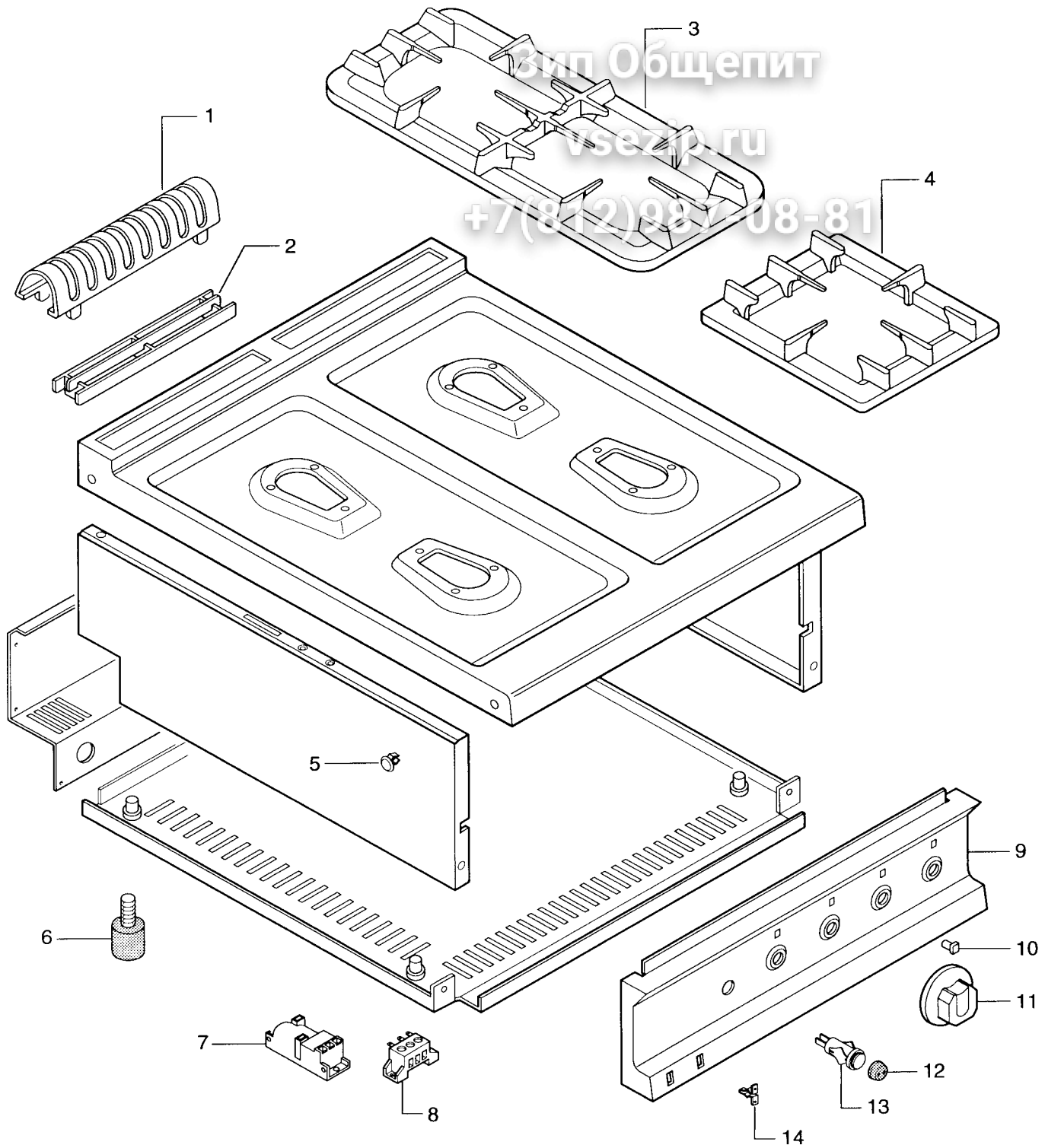
**Marchio / Brand:** Z - E - P  
**Paese / Country:** Tutti / All

Da Ser. Nr. / From ser. nr.: 810.....

Ed. 9801

Doc. Nr.:

**2 - 04 001**



PIANO DI COTTURA GAS PR 700  
GAS COOKER TOP

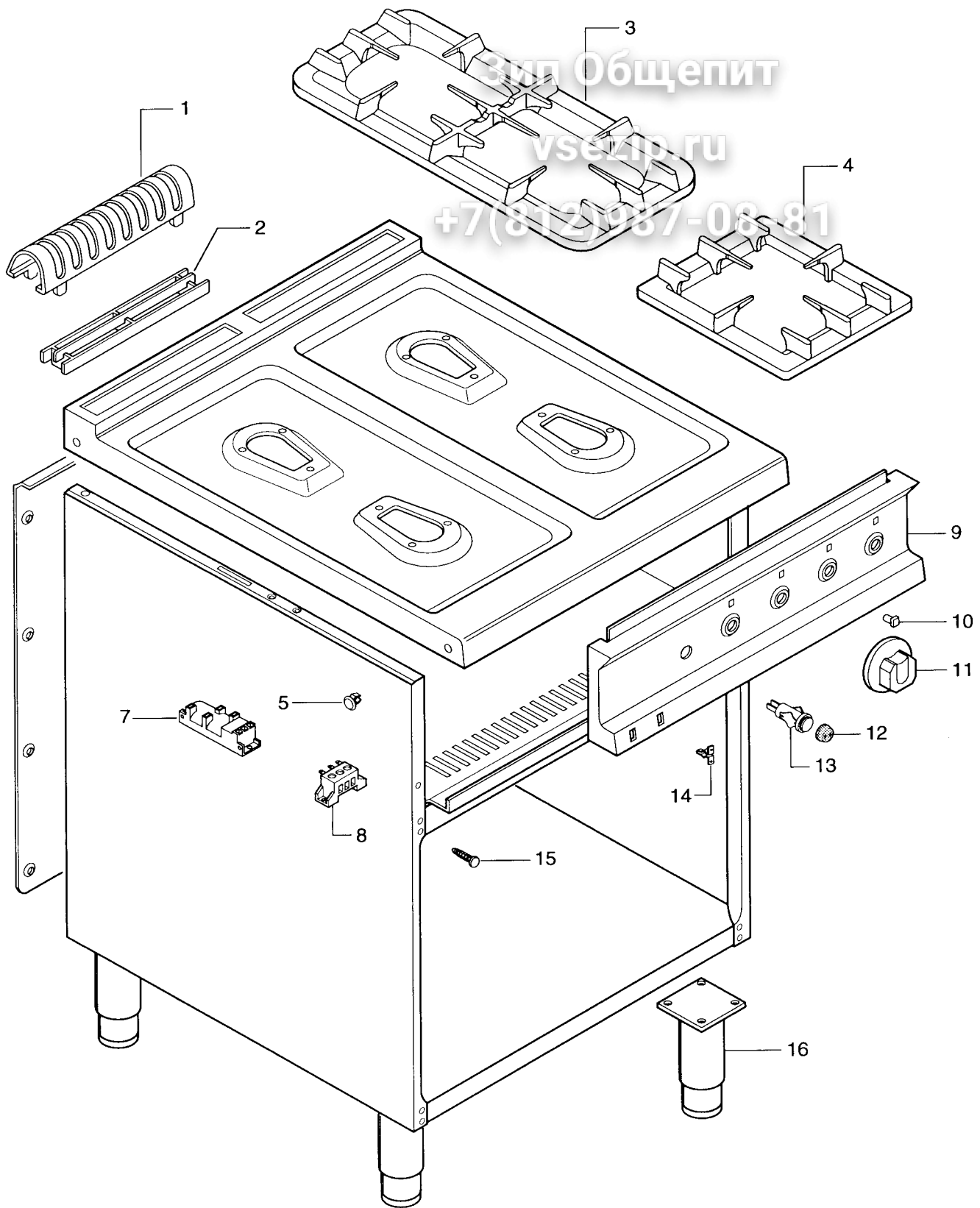
Da Ser. Nr. / From ser. nr.: 810....

Page: 1

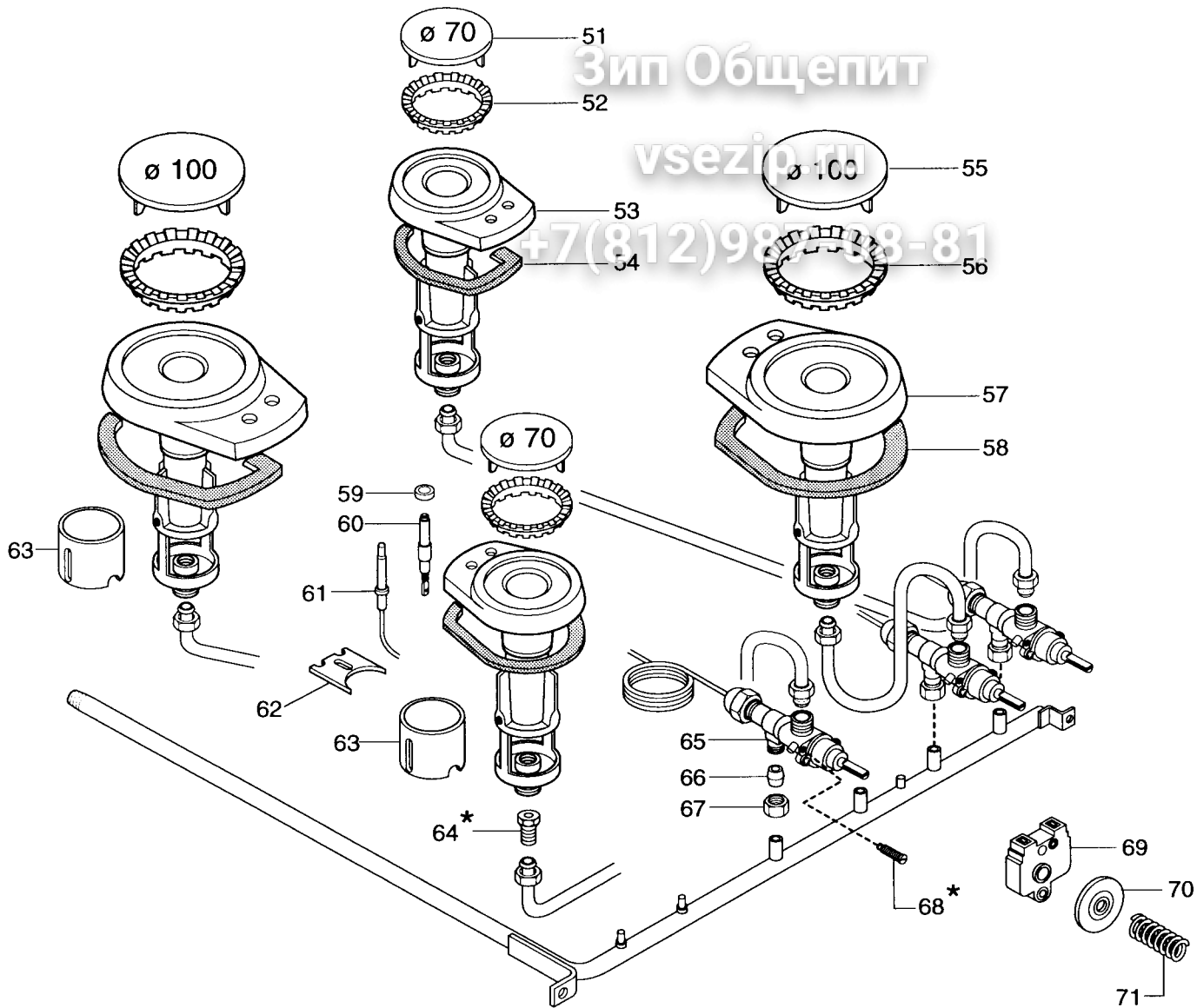
Ed. 9801

Doc. Nr.:

**2 - 04 001**



PIANO DI COTTURA GAS SU VANO  
 GAS COOKER ON CUPBOARD PR 700



\*

\*

| 64 ø 70                       | 64 ø 100                      |
|-------------------------------|-------------------------------|
| A2091 ø 1,45 G.N.cat. "H-E-L" | 56793 ø 1,80 G.N.cat. "H-E-L" |
| A2089 ø 1,60 G.N.cat. "L L"   | A2301 ø 1,95 G.N.cat. "L L"   |
| A2088 ø 0,95 G.P.L.30-37mbar  | A2650 ø 1,20 G.P.L.30-37mbar  |
| 59357 ø 0,85 G.P.L.50 mbar    | 59328 ø 1,05 G.P.L.50 mbar    |

| 68 ø 70                       | 68 ø 100                      |
|-------------------------------|-------------------------------|
| 02908 ø 0,70 G.N. cat."H-E-L" | 02909 ø 0,95 G.N. cat."H-E-L" |
| 02899 ø 0,80 G.N. cat."L L"   | 02902 ø 1,05 G.N. cat."L L"   |
| 02900 ø 0,45 G.P.L.30-37mbar  | 02904 ø 0,60 G.P.L.30-37mbar  |
| 02901 ø 0,40 G.P.L.50 mbar    | 02911 ø 0,55 G.P.L.50 mbar    |

PIANO DI COTTURA GAS PR 700  
GAS COOKER TOP