



OPUS OPUS OR

CATALOGO RICAMBI
SPARE PARTS CATALOGUE
CATALOGUE PIÈCES DÉTACHÉES
ERSATZTEILKATALOG





Зип Ощепит

vsezip.ru

INDICE - INDEX:

- 02 - PER LA RICHIESTA DI PEZZI DI RICAMBIO - FOR SPARE PARTS ORDERS
POUR LES COMMANDES DE PIECES DETACHEES - FÜR ERSATZTEILBESTELLUNGEN
- 03 - CARROZZERIA - OUTER CASE - CARROSSERIE - KARROSSERIE
- 05 - TELAIO- FRAME - CHÂSSIS- RAHMEN
- 08 - GRUPPO POMPE - PUMPS UNIT - UNITEE POMPE - PUMPENEINHEIT
- 10 - ASSIEME GRUPPO - BREWING GROUP UNIT
ENSEMBLE GROUPE DEBIT - BRÜHGRUPPENSATZ
- 16 - CALDAIA - BOILER - CHAUDIERE - KESSEL
- 19 - RUBINETTI CERAMICA - CERAMIC VALVE FAUCETS
ROBINETS CERAMIQUE - HAHN MIT KERAMIKVERSCHLUSS
- 21 - MASSELLO VALVOLE - VALVES UNIT
GROUPE SOUPAPES - VERSORGUNGSVENTILGRUPPE
- 24 - COMPONENTI ELETTRICI - ELECTRIC COMPONENTS
COMPOSANTS ELECTRIQUES - ELEKTRISCHE BESTANDTEILE
- 27 - CALDAIETTA "BULLONE ROSSO" - "BULLONE ROSSO" BOILER
"BULLONE ROSSO" CHAUDIERE - "BULLONE ROSSO" KESSEL
- 29 - B.R./COMPONENTI VARI - B.R./VARIOUS COMPONENTS
B.R./ DIVERS COMPOSANTS - B.R. VERSCHIEDENE BESTANDTEILE
- 31 -KIT CAPPUCCINATORE OPTIONAL - MILK FROTHING DEVICE KIT - OPTIONAL
KIT "CAPPUCCINATORE" - OPTIONAL - MILCHAUFSCÄUMER KIT - OPTIONAL

REV. N°	DATA / DATE / DATUM	MODIFICA / CHANGE / MODIFICATION / VERÄNDERUNG
0	05/2006	UNIONE MODELLI BAR
1	12/2006	MOLLA FISSAGGIO RACCORDO / SPRING FOR CONNECTION / RESSORT DU RACCORD / VERBINDUNGSFEDER
2	02/2008	AGGIUNTO "BULLONE ROSSO" / "BULLONE ROSSO" ADDED / AJOUTÉE "BULLONE ROSSO" / "BULLONE ROSSO" HINZUGEFÜGT
3	07/2008	AGGIUNTO KIT RELE STATICI - STATIC RELAY ADDED / AJOUTÉE RELAIS STATIQUE / STATISCHES RELAIS HINZUGEFÜGT
4	09/2008	REVISIONE GENERALE / GENERAL REVISION RÉVISION GÉNÉRALE / ALLGEMEINE REVISIONI
5	11/2008	REVISIONE GENERALE / GENERAL REVISION RÉVISION GÉNÉRALE / ALLGEMEINE REVISIONI
6	04/2009	AGGIUNTO KIT CAPPUCCINATORE - MILK FROTHING DEVICE KIT ADDED AJOUTÉE KIT "CAPPUCCINATORE" / MILCHAUFSCÄUMER KIT HINZUGEFÜGT



PER ORDINE DI RICAMBI - FOR SPARE PARTS ORDER
POUR COMMANDE DE PIÈCES DÉTACHÉES - FÜR ERSATZTEILEBESTELLUNG

vsezip.ru

IMPORTANTE!

Per la richiesta dei pezzi di ricambio citare:

- Numero di codice del pezzo
- Denominazione
- Per i codici che presentano due asterischi * *, specificare il colore
- Quantità richiesta
- Pagina

MANCANDO I DATI RICHIESTI, L'ORDINE NON POTRÀ ESSERE EVASO

IMPORTANT!

For spare parts order, please mention:

- Spare part code number
- Denomination
- If you find code numbers with two asterisks * * please specify the requested color
- Requested quantity
- Page

IF REQUESTED DATA ARE MISSING, THE ORDER CANNOT BE EXECUTED

IMPORTANT!

Pour toutes commandes de pièces détachées, mentionner svp:

- Numero de référence
- Denomination
- Si les numeros de référence ont deux astérisques * *, spécifier la couleur
- Quantité demandée
- Page

LA COMMANDE NE POURRA PAS ÊTRE EXECUTÉE SANS CES DONNÉES

WICHTIG!

Jede Ersatzteilebestellung soll folgende Angaben beinhalten:

- Identnummer
- Bezeichnung
- Bei Identnummer mit zwei Asterisken * *, muß die Farbe angegeben werden
- Gewünschte Menge
- Seite

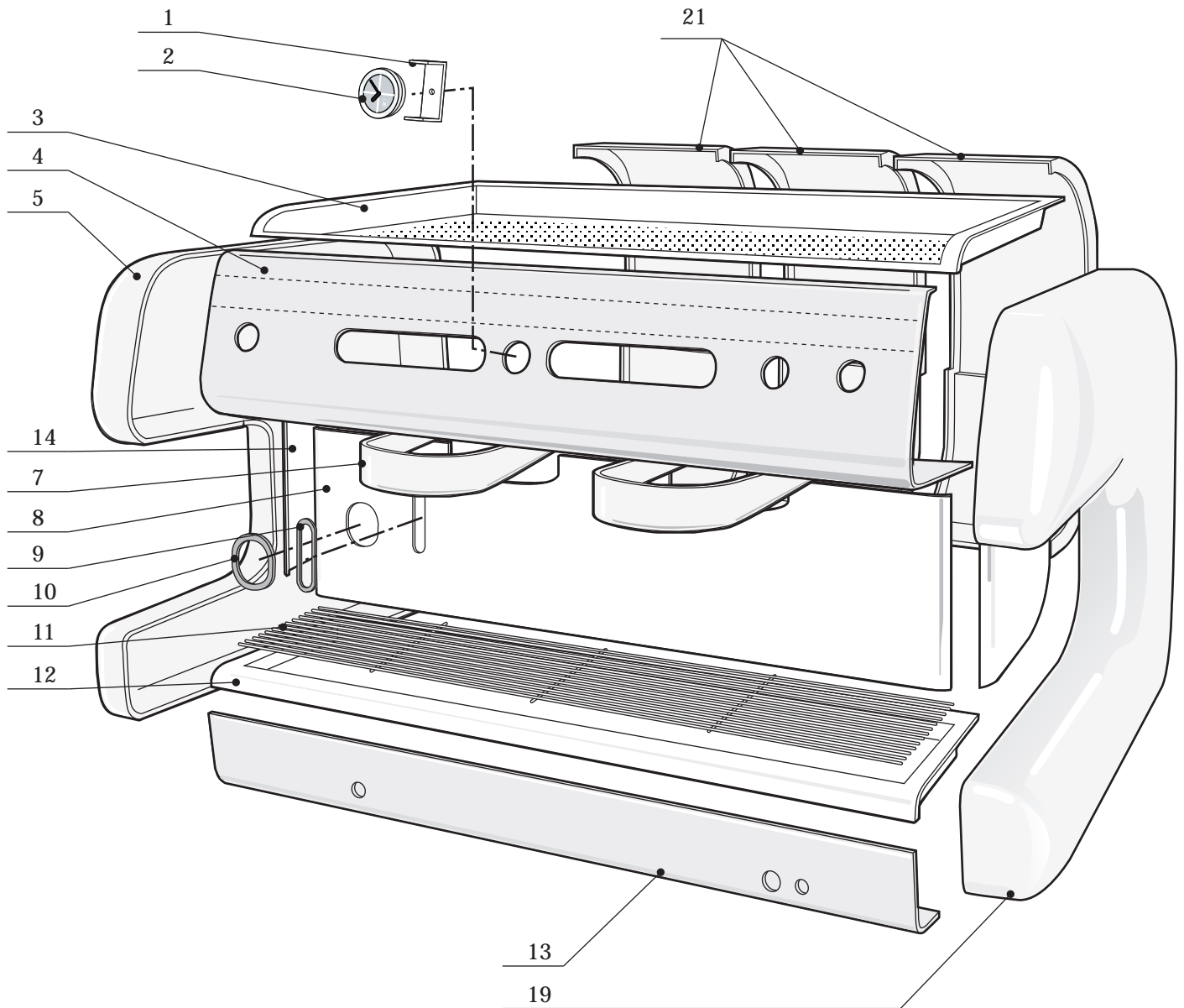
**DER AUFTRAG KANN NICHT BEARBEITET WERDEN, WENN OBENGENANNT
ANGABEN FEHLEN**

Numero di codice Code number Numero de référence Identnummer	Denominazione Denominatio Denomination Bezeichnung	Quantità Quantity Quantité Menge	Pagina Page Page Seite

ВсёZip

vsezip.ru

+7(812)987-08-81



IT

1 - 18429.0.40.01 SQUADRA FISSAGGIO OROLOGIO	CLOCK FIXING BRACKET
2 - 17821.2.00.08 OROLOGIO	CLOCK
3 - 18370.0.40.01 VASCA SCALDATAZZE 1GR.	CUP WARMER BASIN 1GR.
18371.0.40.01 VASCA SCALDATAZZE 2GR.	CUP WARMER BASIN 2GR.
18372.0.40.01 VASCA SCALDATAZZE 3GR.	CUP WARMER BASIN 3GR.
18373.0.40.01 VASCA SCALDATAZZE 4GR.	CUP WARMER BASIN 4GR.
4 - 17707.0.**.01 PORTACOMANDI 1GR. DIG	CONTROL HOLDER BAND 1GR. DIG
17711.0.**.01 PORTACOMANDI 1GR. P	CONTROL HOLDER BAND 1GR. P
17708.0.**.01 PORTACOMANDI 2GR. DIG	CONTROL HOLDER BAND 2GR. DIG
17712.0.**.01 PORTACOMANDI 2GR. P	CONTROL HOLDER BAND 2GR. P
17709.0.**.01 PORTACOMANDI 3GR. DIG	CONTROL HOLDER BAND 3GR. DIG
17713.0.**.01 PORTACOMANDI 3GR. P	CONTROL HOLDER BAND 3GR. P
17710.0.**.01 PORTACOMANDI 4GR. DIG	CONTROL HOLDER BAND 4GR. DIG
17714.0.**.01 PORTACOMANDI 4GR. P	CONTROL HOLDER BAND 4GR. P
20466.2.**.01 PORTACOMANDI 2GR. DISPLAY	CONTROL HOLDER BAND 2GR. DISPLAY
19037.2.**.01 PORTACOMANDI 2GR. DISPLAY+HY	CONTROL HOLDER BAND 2GR. DISPLAY+HY
20467.2.**.01 PORTACOMANDI 3GR. DISPLAY	CONTROL HOLDER BAND 3GR. DISPLAY
19038.2.**.01 PORTACOMANDI 3GR. DISPLAY+HY	CONTROL HOLDER BAND 3GR. DISPLAY+HY
19039.2.**.01 PORTACOMANDI 4GR. DISPLAY+HY	CONTROL HOLDER BAND 4GR. DISPLAY+HY
5 - 17610.0.**.01 SPALLA SINISTRA	LEFT PANEL
7 - 17612.0.**.01 COPRIGRUPPO	GROUP COVERING
8 - 17617.0.40.01 PANNELLO FRONTALE 1GR.	FRONTAL PANEL 1GR.
17618.0.40.01 PANNELLO FRONTALE 2GR.	FRONTAL PANEL 2GR.
17619.0.40.01 PANNELLO FRONTALE 3GR.	FRONTAL PANEL 3GR.
17620.0.40.01 PANNELLO FRONTALE 4GR.	FRONTAL PANEL 4GR.
9 - 18052.0.00.02 CORNICE LIVELLO	WATER LEVEL PROTECTION
10 - 18051.0.00.02 CORNICE MANOMETRO	MANOMETER PROTECTION
11 - 18379.2.44.01 GRIGLIA APPOGGIATAZZE 1GR.	GRATE FOR DRAIN TRAY 1GR.
18380.2.44.01 GRIGLIA APPOGGIATAZZE 2GR.	GRATE FOR DRAIN TRAY 2GR.
18381.2.44.01 GRIGLIA APPOGGIATAZZE 3GR.	GRATE FOR DRAIN TRAY 3GR.
18382.2.44.01 GRIGLIA APPOGGIATAZZE 4GR.	GRATE FOR DRAIN TRAY 4GR.
12 - 17699.0.40.01 BACINELLA DI SCARICO 1GR.	DRAIN TRAY 1GR.
17700.0.40.01 BACINELLA DI SCARICO 2GR.	DRAIN TRAY 2GR.
17701.0.40.01 BACINELLA DI SCARICO 3GR.	DRAIN TRAY 3GR.
17702.0.40.01 BACINELLA DI SCARICO 4GR.	DRAIN TRAY 4GR.
13 - 17613.0.**.01 FASCIA PORTABACINELLA 1GR.	DRAIN TRAY HOLDER BAND 1GR.
17614.0.**.01 FASCIA PORTABACINELLA 2GR.	DRAIN TRAY HOLDER BAND 2GR.
17615.0.**.01 FASCIA PORTABACINELLA 3GR.	DRAIN TRAY HOLDER BAND 3GR.
17616.0.**.01 FASCIA PORTABACINELLA 4GR.	DRAIN TRAY HOLDER BAND 4GR.
14 - 18150.0.40.01 SPALLETTA SINISTRA	LEFT LITTLE SHOULDER
15 - 18149.0.40.01 SPALLETTA DESTRA	RIGHT LITTLE SHOULDER
19 - 17609.0.**.01 SPALLA DESTRA	RIGHT SHOULDER
21 - 17611.0.**.01 PANNELLO POSTERIORE	REAR PANEL

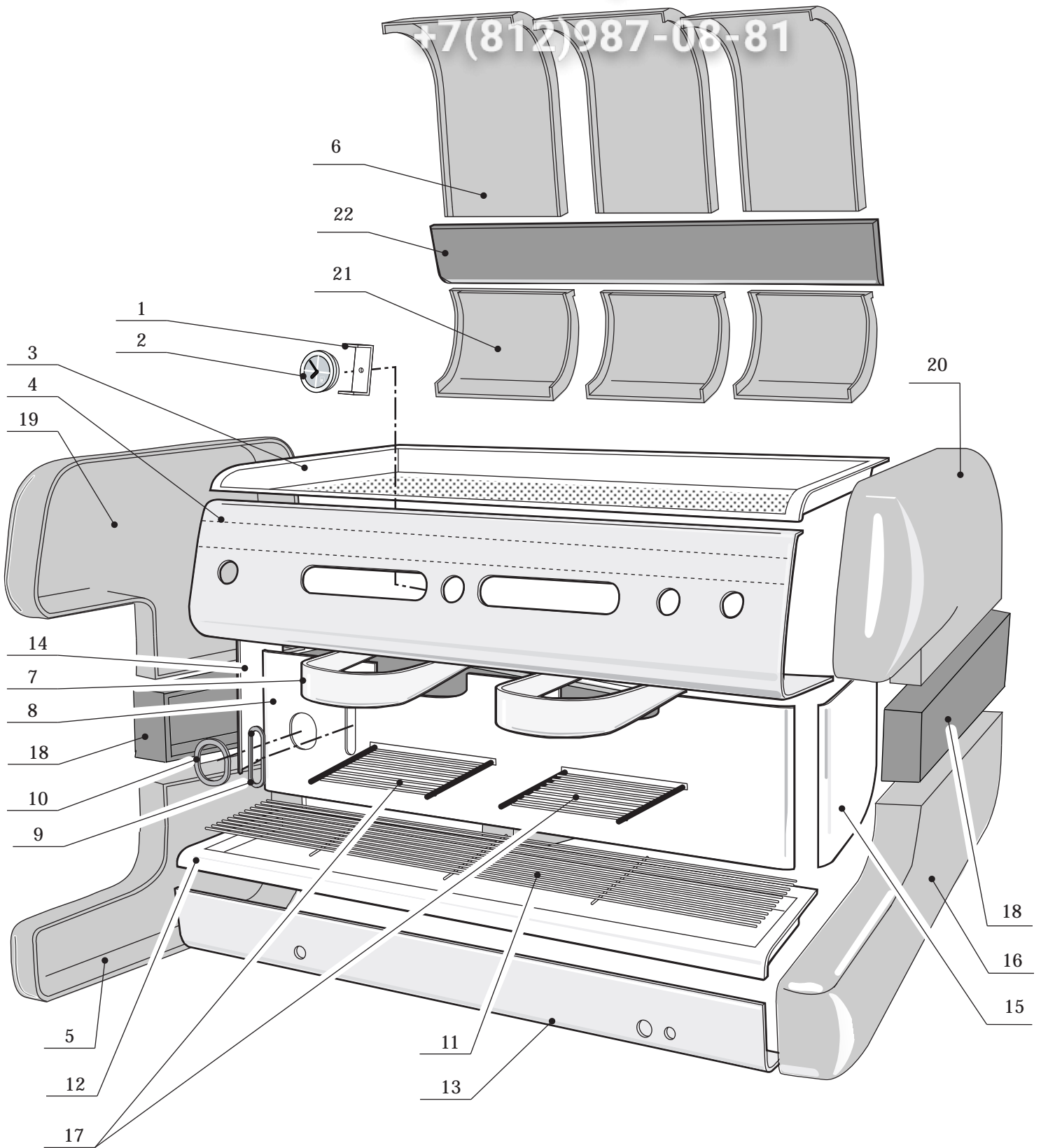
FR

1 - 18429.0.40.01 ÉQUERRE FIXATION HORLOGE	UHR BEFESTIGUNGSWINKEL
2 - 17821.2.00.08 HORLOGE	UHR
3 - 18370.0.40.01 CUVETTE CHAUFFE-TASSES 1GR.	TASSENVORWÄRMERWANNE 1GR.
18371.0.40.01 CUVETTE CHAUFFE-TASSES 2GR.	TASSENVORWÄRMERWANNE 2GR.
18372.0.40.01 CUVETTE CHAUFFE-TASSES 3GR.	TASSENVORWÄRMERWANNE 3GR.
18373.0.40.01 CUVETTE CHAUFFE-TASSES 4GR.	TASSENVORWÄRMERWANNE 4GR.
4 - 17707.0.**.01 PORTECOMMANDES 1GR. DIG	STUEERTRÄGERBAND 1GR. DIG
17711.0.**.01 PORTECOMMANDES 1GR. P	STUEERTRÄGERBAND 1GR. P
17708.0.**.01 PORTECOMMANDES 2GR. DIG	STUEERTRÄGERBAND 2GR. DIG
17712.0.**.01 PORTECOMMANDES 2GR. P	STUEERTRÄGERBAND 2GR. P
17709.0.**.01 PORTECOMMANDES 3GR. DIG	STUEERTRÄGERBAND 3GR. DIG
17713.0.**.01 PORTECOMMANDES 3GR. P	STUEERTRÄGERBAND 3GR. P
17710.0.**.01 PORTECOMMANDES 4GR. DIG	STUEERTRÄGERBAND 4GR. DIG
17714.0.**.01 PORTECOMMANDES 4GR. P	STUEERTRÄGERBAND 4GR. P
20466.2.**.01 PORTECOMMANDES 2GR. ÉCRAN	STUEERTRÄGERBAND 2GR. TEXTANZEIGE
19037.2.**.01 PORTECOMMANDES 2GR. ÉCRAN+HY	STUEERTRÄGERBAND 2GR. TEXTANZEIGE+HY
20467.2.**.01 PORTECOMMANDES 3GR. ÉCRAN	STUEERTRÄGERBAND 3GR. TEXTANZEIGE
19038.2.**.01 PORTECOMMANDES 3GR. ÉCRAN+HY	STUEERTRÄGERBAND 3GR. TEXTANZEIGE+HY
19039.2.**.01 PORTECOMMANDES 4GR. ÉCRAN+HY	STUEERTRÄGERBAND 4GR. TEXTANZEIGE+HY
5 - 17610.0.**.01 ÉPAULE GAUCHE	LINKE SEITENTEIL
7 - 17612.0.**.01 COUVERTURE GROUPE	GRUPPENABDECKUNG
8 - 17617.0.40.01 PANNEAU ANTÉRIEUR 1GR.	VORDERER PANEEL 1GR.
17618.0.40.01 PANNEAU ANTÉRIEUR 2GR.	VORDERER PANEEL 2GR.
17619.0.40.01 PANNEAU ANTÉRIEUR 3GR.	VORDERER PANEEL 3GR.
17620.0.40.01 PANNEAU ANTÉRIEUR 4GR.	VORDERER PANEEL 4GR.
9 - 18052.0.00.02 PROTECTION NIVEAU EAU	DECKEL FÜR WASSERZUSTAND
10 - 18051.0.00.02 PROTECTION MANOMETRE	DECKEL FÜR MANOMETER
11 - 18379.2.44.01 GRILLE POUR CUVETTE 1GR.	GITTER FÜR TROPFWANNE 1GR.
18380.2.44.01 GRILLE POUR CUVETTE 2GR.	GITTER FÜR TROPFWANNE 2GR.
18381.2.44.01 GRILLE POUR CUVETTE 3GR.	GITTER FÜR TROPFWANNE 3GR.
18382.2.44.01 GRILLE POUR CUVETTE 4GR.	GITTER FÜR TROPFWANNE 4GR.
12 - 17699.0.40.01 CUVETTE 1GR.	TROPFWANNE 1GR.
17700.0.40.01 CUVETTE 2GR.	TROPFWANNE 2GR.
17701.0.40.01 CUVETTE 3GR.	TROPFWANNE 3GR.
17702.0.40.01 CUVETTE 4GR.	TROPFWANNE 4GR.
13 - 17613.0.**.01 PANNEAU PORTE-CUVETTE 1GR.	TROPFWANNETRÄGERBAND 1GR.
17614.0.**.01 PANNEAU PORTE-CUVETTE 2GR.	TROPFWANNETRÄGERBAND 2GR.
17615.0.**.01 PANNEAU PORTE-CUVETTE 3GR.	TROPFWANNETRÄGERBAND 3GR.
17616.0.**.01 PANNEAU PORTE-CUVETTE 4GR.	TROPFWANNETRÄGERBAND 4GR.
14 - 18150.0.40.01 PETIT ÉPAULE GAUCHE	LINKE KLEINE SEITENTEIL
15 - 18149.0.40.01 PETIT ÉPAULE DROITE	RECHTE KLEINE SEITENTEIL
19 - 17609.0.**.01 ÉPAULE DROITE	RECHTE SEITENTEIL
21 - 17611.0.**.01 PANNEAU POSTÉRIEUR	HINTERPANEEL

D

vsezip.ru

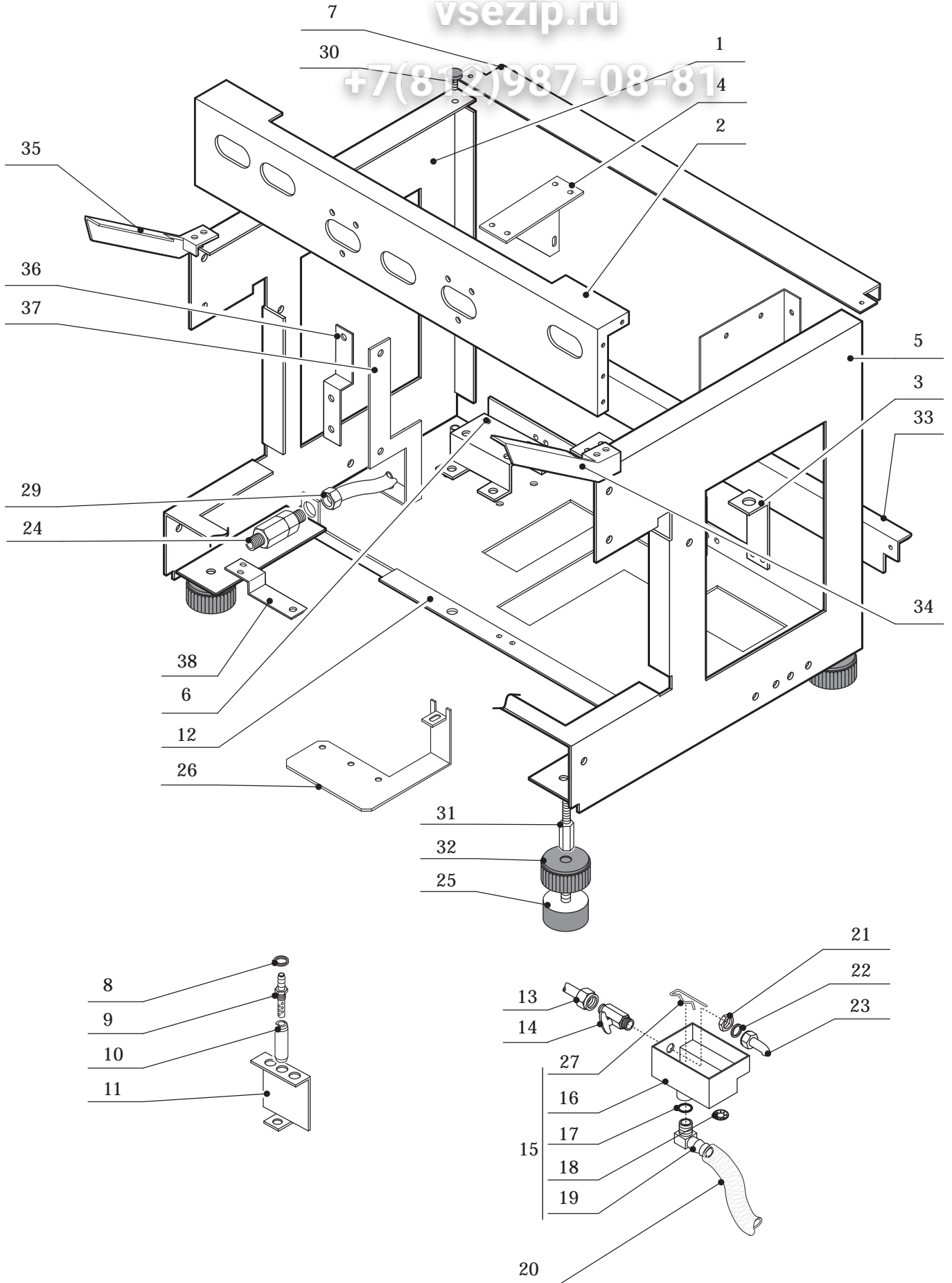
+7(812)987-08-81



(IT)	1 - 18429.0.40.01 SQUADRA FISSAGGIO OROLOGIO	CLOCK FIXING BRACKET	(GB)
	2 - 17821.2.00.08 OROLOGIO	CLOCK	
	3 - 18370.0.40.01 VASCA SCALDATAZZE 1GR.	CUP WARMER BASIN 1GR.	
	18371.0.40.01 VASCA SCALDATAZZE 2GR.	CUP WARMER BASIN 2GR.	
	18372.0.40.01 VASCA SCALDATAZZE 3GR.	CUP WARMER BASIN 3GR.	
	18373.0.40.01 VASCA SCALDATAZZE 4GR.	CUP WARMER BASIN 4GR.	
	4 - 17707.0.**.01 PORTACOMANDI 1GR. DIG	CONTROL HOLDER BAND 1GR. DIG	
	17711.0.**.01 PORTACOMANDI 1GR. P	CONTROL HOLDER BAND 1GR. P	
	17708.0.**.01 PORTACOMANDI 2GR. DIG	CONTROL HOLDER BAND 2GR. DIG	
	17712.0.**.01 PORTACOMANDI 2GR. P	CONTROL HOLDER BAND 2GR. P	
	17709.0.**.01 PORTACOMANDI 3GR. DIG	CONTROL HOLDER BAND 3GR. DIG	
	17713.0.**.01 PORTACOMANDI 3GR. P	CONTROL HOLDER BAND 3GR. P	
	17710.0.**.01 PORTACOMANDI 4GR. DIG	CONTROL HOLDER BAND 4GR. DIG	
	17714.0.**.01 PORTACOMANDI 4GR. P	CONTROL HOLDER BAND 4GR. P	
	5 - 18794.0.**.01 SPALLA INFERIORE SINISTRA	INFERIOR LEFT PANEL	
	6 - 17717.0.**.01 PANNELLO POSTERIORE SUPERIORE "RAISED"	UPPER REAR PANEL "RAISED"	
	7 - 17612.0.**.01 COPRIGRUPPO	GROUP COVERING	
	8 - 18785.0.40.01 PANNELLO LIVELLO-GAS 1GR. OPUS OR	GAS-LEVEL PANEL 1GR.	
	18786.0.40.01 PANNELLO LIVELLO-GAS 2GR. OPUS OR	GAS-LEVEL PANEL 2GR.	
	18787.0.40.01 PANNELLO LIVELLO-GAS 3GR. OPUS OR	GAS-LEVEL PANEL 3GR.	
	18788.0.40.01 PANNELLO LIVELLO-GAS 4GR. OPUS OR	GAS-LEVEL PANEL 4GR.	
	9 - 18052.0.00.02 CORNICE LIVELLO	WATER LEVEL PROTECTION	
	10 - 18051.0.00.02 CORNICE MANOMETRO	MANOMETER PROTECTION	
	11 - 18379.2.44.01 GRIGLIA APPOGGIATAZZE 1GR.	GRATE FOR DRAIN TRAY 1GR.	
	18380.2.44.01 GRIGLIA APPOGGIATAZZE 2GR.	GRATE FOR DRAIN TRAY 2GR.	
	18381.2.44.01 GRIGLIA APPOGGIATAZZE 3GR.	GRATE FOR DRAIN TRAY 3GR.	
	18382.2.44.01 GRIGLIA APPOGGIATAZZE 4GR.	GRATE FOR DRAIN TRAY 4GR.	
	12 - 17699.0.40.01 BACINELLA DI SCARICO 1GR.	DRAIN TRAY 1GR.	
	17700.0.40.01 BACINELLA DI SCARICO 2GR.	DRAIN TRAY 2GR.	
	17701.0.40.01 BACINELLA DI SCARICO 3GR.	DRAIN TRAY 3GR.	
	17702.0.40.01 BACINELLA DI SCARICO 4GR.	DRAIN TRAY 4GR.	
	13 - 17613.0.**.01 FASCIA PORTABACINELLA 1GR.	DRAIN TRAY HOLDER BAND 1GR.	
	17614.0.**.01 FASCIA PORTABACINELLA 2GR.	DRAIN TRAY HOLDER BAND 2GR.	
	17615.0.**.01 FASCIA PORTABACINELLA 3GR.	DRAIN TRAY HOLDER BAND 3GR.	
	17616.0.**.01 FASCIA PORTABACINELLA 4GR.	DRAIN TRAY HOLDER BAND 4GR.	
	14 - 18152.0.40.01 SPALLETTA SINISTRA "RAISED"	LEFT LITTLE SHOULDER "RAISED"	
	15 - 18151.0.40.01 SPALLETTA DESTRA "RAISED"	RIGHT LITTLE SHOULDER "RAISED"	
	16 - 18793.0.**.01 SPALLA INFERIORE DESTRA	INFERIOR RIGHT SHOULDER	
	17 - 18701.6.00.09 ASS.CUP REST PROFESSIONALI	CUP REST ASSEMBLY	
	18 - 18796.0.**.01 FASCIA UNIONE SPALLE OPUS OR	UNION PANEL WRAP OPUS OR	
	19 - 17716.0.**.01 SPALLA SUP.SX OPUS OR	UPPER LEFT PANNEL OPUS OR	
	20 - 17715.0.**.01 SPALLA SUP.DX OPUS OR	UPPER RIGHT PANNEL OPUS OR	
	21 - 18795.0.**.01 PANN.POST.INF. OPUS OR	INFERIOR REAR PANNEL OPUS OR	
	22 - 18798.0.**.01 FASCIA UNIONE RETRO OPUS OR 2 GR.	REAR UNION WRAP OPUS OR 2 GR.	
	18799.0.**.01 FASCIA UNIONE RETRO OPUS OR 3 GR.	REAR UNION WRAP OPUS OR 3 GR.	
	188000.**.01 FASCIA UNIONE RETRO OPUS OR 4 GR.	REAR UNION WRAP OPUS OR 4 GR.	
(FR)	1 - 18429.0.40.01 EQUERRE FIXATION HORLOGE	UHR BEFESTIGUNGSWINKEL	(D)
	2 - 17821.2.00.08 HORLOGE	UHR	
	3 - 18370.0.40.01 CUVETTE CHAUFFE-TASSES 1GR.	TASSENVORWARMERWANNE 1GR.	
	18371.0.40.01 CUVETTE CHAUFFE-TASSES 2GR.	TASSENVORWARMERWANNE 2GR.	
	18372.0.40.01 CUVETTE CHAUFFE-TASSES 3GR.	TASSENVORWARMERWANNE 3GR.	
	18373.0.40.01 CUVETTE CHAUFFE-TASSES 4GR.	TASSENVORWARMERWANNE 4GR.	
	4 - 17707.0.**.01 PORTECOMMANDES 1GR. DIG	STEUERTRÄGERBAND 1GR. DIG	
	17711.0.**.01 PORTECOMMANDES 1GR. P	STEUERTRÄGERBAND 1GR. P	
	17708.0.**.01 PORTECOMMANDES 2GR. DIG	STEUERTRÄGERBAND 2GR. DIG	
	17712.0.**.01 PORTECOMMANDES 2GR. P	STEUERTRÄGERBAND 2GR. P	
	17709.0.**.01 PORTECOMMANDES 3GR. DIG	STEUERTRÄGERBAND 3GR. DIG	
	17713.0.**.01 PORTECOMMANDES 3GR. P	STEUERTRÄGERBAND 3GR. P	
	17710.0.**.01 PORTECOMMANDES 4GR. DIG	STEUERTRÄGERBAND 4GR. DIG	
	17714.0.**.01 PORTECOMMANDES 4GR. P	STEUERTRÄGERBAND 4GR. P	
	5 - 18794.0.**.01 EPAULE INFERIEUR GAUCHE	LINKE UNTERGEORDNETES SEITENTEIL	
	6 - 17717.0.**.01 PANNEAU POSTERIEUR SUPERIEUR "RAISED"	HINTERPANEEL VORGERÜCKT "RAISED"	
	7 - 17612.0.**.01 COUVERTURE GROUPE	GRUPPENABDECKUNG	
	8 - 18785.0.40.01 PANNEAU NIVEAU-GAS 1GR.	PANEEL GAS-ZUSTAND 1GR.	
	18786.0.40.01 PANNEAU NIVEAU-GAS 2GR.	PANEEL GAS-ZUSTAND 2GR.	
	18787.0.40.01 PANNEAU NIVEAU-GAS 3GR.	PANEEL GAS-ZUSTAND 3GR.	
	18788.0.40.01 PANNEAU NIVEAU-GAS 4GR.	PANEEL GAS-ZUSTAND 4GR.	
	9 - 18052.0.00.02 PROTECTION NIVEAU EAU	DECKEL FÜR WASSERZUSTAND	
	10 - 18051.0.00.02 PROTECTION MANOMETRE	DECKEL FÜR MANOMETER	
	11 - 18379.2.44.01 GRILLE POUR CUVETTE 1GR.	GITTER FÜR TROPFWANNE 1GR.	
	18380.2.44.01 GRILLE POUR CUVETTE 2GR.	GITTER FÜR TROPFWANNE 2GR.	
	18381.2.44.01 GRILLE POUR CUVETTE 3GR.	GITTER FÜR TROPFWANNE 3GR.	
	18382.2.44.01 GRILLE POUR CUVETTE 4GR.	GITTER FÜR TROPFWANNE 4GR.	
	12 - 17699.0.40.01 CUVETTE 1GR.	TROPFWANNE 1GR.	
	17700.0.40.01 CUVETTE 2GR.	TROPFWANNE 2GR.	
	17701.0.40.01 CUVETTE 3GR.	TROPFWANNE 3GR.	
	17702.0.40.01 CUVETTE 4GR.	TROPFWANNE 4GR.	
	13 - 17613.0.**.01 PANNEAU PORTE-CUVETTE 1GR.	TROPFWANNETRÄGERBAND 1GR.	
	17614.0.**.01 PANNEAU PORTE-CUVETTE 2GR.	TROPFWANNETRÄGERBAND 2GR.	
	17615.0.**.01 PANNEAU PORTE-CUVETTE 3GR.	TROPFWANNETRÄGERBAND 3GR.	
	17616.0.**.01 PANNEAU PORTE-CUVETTE 4GR.	TROPFWANNETRÄGERBAND 4GR.	
	14 - 18152.0.40.01 PETIT EPAULE GAUCHE "RAISED"	LINKE KLEINE SEITENTEIL "RAISED"	
	15 - 18151.0.40.01 PETIT EPAULE DROITE "RAISED"	RECHTE KLEINE SEITENTEIL "RAISED"	
	16 - 18793.0.**.01 EPAULE INFERIEUR DROITE	RECHTE UNTERGEORDNETES SEITENTEIL	
	17 - 18701.6.00.09 ENSEMBLE CUP REST	CUP REST PROFESSIONAL ESSEMBLY	
	18 - 18796.0.**.01 BANDE UNION EPAULE OPUS OR	BAND VEREINIGUNG SCHULTER OPUS OR	
	19 - 17716.0.**.01 EPAULE SUPERIEUR GAUCHE OPUS OR	LINKE SCHULTER VORGESETZTER OPUS OR	
	20 - 17715.0.**.01 EPAULE SUPERIEUR DROITE OPUS OR	RECHTE SCHAULTER VORGESETZTER OPUS OR	
	21 - 18795.0.**.01 PANNEAU POSTERIEUR INFERIEUR OPUS OR	PANEEL SPATER UNTERGEORDNETES OPUS OR	
	22 - 18798.0.**.01 BANDE UNION DERRIERE OPUS OR 2 GR.	BAND VEREINIGUNG HINTER OPUS OR 2 GR.	
	18799.0.**.01 BANDE UNION DERRIERE OPUS OR 3 GR.	BAND VEREINIGUNG HINTER OPUS OR 3 GR.	
	188000.**.01 BANDE UNION DERRIERE OPUS OR 4 GR.	BAND VEREINIGUNG HINTER OPUS OR 4 GR.	

vsezip.ru

+7(812)987-08-81



IT

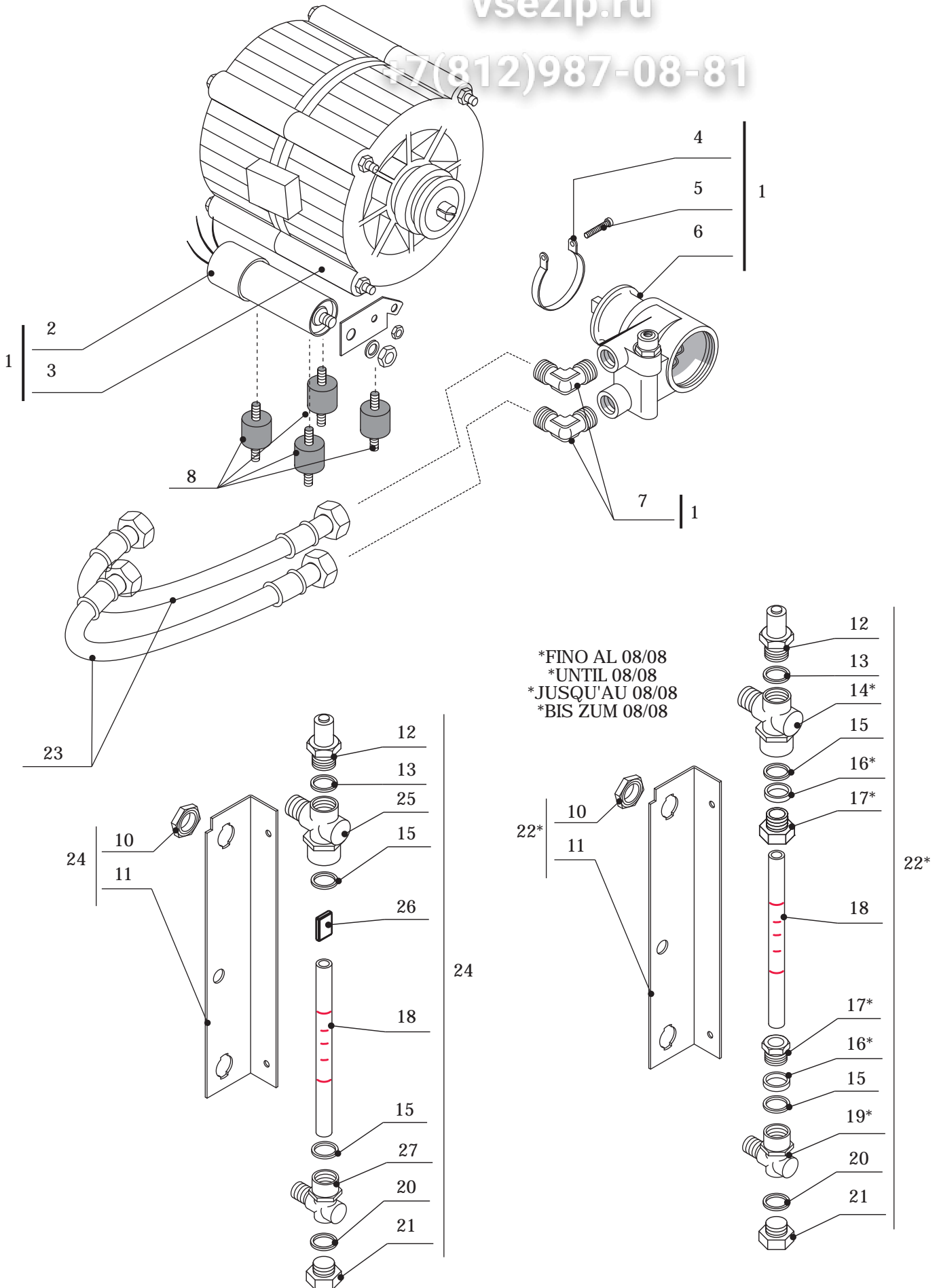
+7(812)989-08-81

1 - 18133.0.12.01	SPALLA DESTRA TELAIO	FRAME RIGHT SHOULDER
18135.2.12.01	SPALLA DESTRA TELAIO "RAISED"	FRAME RIGHT SHOULDER "RAISED"
2 - 18137.0.12.01	TRAVERSA FRONTALE 1GR.	UPPER FRONT FRAME 1GR.
18138.0.12.01	TRAVERSA FRONTALE 2GR.	UPPER FRONT FRAME 2GR.
18139.0.12.01	TRAVERSA FRONTALE 3GR.	UPPER FRONT FRAME 3GR.
18140.0.12.01	TRAVERSA FRONTALE 4GR.	UPPER FRONT FRAME 4GR.
3 - 18163.0.00.01	SQUADRA SUPPORTO PRESSOSTATO	PRESSURE SWITCH SUPPORT BRACKET
4 - 10976.0.00.01	SQUADRA SUPPORTO CENTRALINA	ELECTRONIC BOX SUPPORT BRACKET
5 - 18134.2.12.01	SPALLA SINISTRA TELAIO	FRAME LEFT SHOULDER
18136.2.12.01	SPALLA SINISTRA TELAIO "RAISED"	FRAME LEFT SHOULDER "RAISED"
6 - 15757.0.00.01	SQUADRA SUPPORTO POMPA	PUMP SUPPORT BRACKET
7 - 18141.0.00.01	TRAVERSA POSTERIORE SUPERIORE 1GR.	UPPER REAR FRAME 1GR.
18142.0.00.01	TRAVERSA POSTERIORE SUPERIORE 2GR.	UPPER REAR FRAME 2GR.
18143.0.00.01	TRAVERSA POSTERIORE SUPERIORE 3GR.	UPPER REAR FRAME 3GR.
18144.0.00.01	TRAVERSA POSTERIORE SUPERIORE 4GR.	UPPER REAR FRAME 4GR.
8 - 00861.0.00.03	FASCIA A MOLLA STRINGITUBO	SPRING CLIP
9 - 08231.0.00.02	ROMPIGETTO SCARICO ELETTROVALVOLA	SOLENOID VALVE OUTLET SPOUT BREAKER
10 - 08230.0.00.02	RACCORDO PER ROMPIGETTO	SPOUT BREAKER CONNECTOR
11 - 18425.0.00.01	SQUADRA SUPPORTO ROMPIGETTO	SPOUT BREAKER SUPPORT BRACKET
12 - 18129.2.12.01	BASE TELAIO 1GR.	FRAME BASE 1GR.
18130.2.12.01	BASE TELAIO 2GR.	FRAME BASE 2GR.
18131.2.12.01	BASE TELAIO 3GR.	FRAME BASE 3GR.
18132.2.12.01	BASE TELAIO 4GR.	FRAME BASE 4GR.
13 - 18228.2.00.04	TUBO CARICO/SCARICO	DRAIN/FEEDING PIPE
14 - 13187.4.00.09	RUBINETTO A SFERA	BALL VALVE
15 - 02971.6.00.09	ASS.VASCHETTA SCARICO	PLASTIC DRAIN TRAY ASSEMBLY
16 - 03172.0.00.02	VASCHETTA SCARICO IN PLASTICA	PLASTIC DRAIN TRAY
17 - 01370.0.00.02	OR 2050 EP851	GASKET OR 2050 EP851
18 - 01310.0.00.03	RONDELLA ELASTICA	ELASTIC WASHER
19 - 03173.0.00.02	RACCORDO PER VASCHETTA	PLASTIC DRAIN TRAY PIPE FITTING
20 - 10835.6.00.09	ASSIEME TUBO SCARICO SPIRALATO Ø14	SPIRAL DRAIN PIPE ASSEMBLY Ø14
21 - 00177.0.00.04	GHIERA G.1/4	RING NUT 1/4
22 - 01387.0.00.02	GUARNIZIONE G.1/4 RAME	COPPER GASKET 1/4
23 - 13011.2.00.04	TUBO RUBINETTO/VASCHETTA	PIPE FROM TAP TO PLASTIC DRAIN TRAY
24 - 08193.6.00.09	ASSIEME PORTAFILTRO ALLACC.RETE	FILTERHOLDER ASSEMBLY FOR MAINS CONN.
25 - 00780.0.00.02	PIEDINO Ø50 H30	FOOT Ø50 H30
26 - 18154.2.00.01	SQUADRA SUPPORTO DOSAT.VOL. 1GR.DIG.	FLOWMETER SUPPORT BRACKET 1GR. DIG.
18155.2.00.01	SQUADRA SUPPORTO DOSAT.VOL. 2GR.DIG.	FLOWMETER SUPPORT BRACKET 2GR. DIG.
18156.2.00.01	SQUADRA SUPPORTO DOSAT.VOL. 3GR.DIG.	FLOWMETER SUPPORT BRACKET 3GR. DIG.
18157.2.00.01	SQUADRA SUPPORTO DOSAT.VOL. 4GR.DIG.	FLOWMETER SUPPORT BRACKET 4GR. DIG.
27 - 17697.0.00.03	RACCORDO A "L" 3/8 M/F	ELBOW CONNECTOR 3/8 M/F
29 - 03467.2.00.04	MOLLA FISSAGGIO RACCORDO	SPRING FOR CONNECTION
30 - 10523.2.00.02	TUBO CARICO ALLAC.RETE 1,5MT.	CHARGE PIPE FOR MAIN CONNECTION 1,5MT.
31 - 04663.0.00.04	TAMPONE VASCA SCALDATAZZE	BUFFER FOR CUP WARMER BASIN
32 - 18333.0.00.02	DISTANZIALE PER PIEDINI	DISTANCE PIECE FOR FEET
33 - 18145.0.00.01	COPERTURA PER PIEDINO	FOOT COVERING
18146.0.00.01	TRAVERSA POSTERIORE INFERIORE 1GR.	LOWER REAR FRAME 1GR.
18147.0.00.01	TRAVERSA POSTERIORE INFERIORE 2GR.	LOWER REAR FRAME 2GR.
18148.0.00.01	TRAVERSA POSTERIORE INFERIORE 3GR.	LOWER REAR FRAME 3GR.
34 - 18160.0.00.01	TRAVERSA POSTERIORE INFERIORE 4GR.	LOWER REAR FRAME 4GR.
35 - 18161.0.00.01	SUPPORTO PORTACOMANDI DESTRO	RIGHT CONTROL-HOLDER-BAND SUPPORT
36 - 18162.0.00.01	SUPPORTO PORTACOMANDI SINISTRO	LEFT CONTROL-HOLDER-BAND SUPPORT
37 - 18164.0.00.01	SQUADRA SUPPORTO MANOMETRO	MANOMETER SUPPORT BRACKET
38 - 18165.0.00.01	SQUADRA SUPPORTO LIVELLO	LEVEL SUPPORT BRACKET
	SQUADRA SUPPORTO MASSELLO	GROUP-VALVES SUPPORT BRACKET

1 - 18133.0.12.01	ÉPAULE DROITE CHÂSSIS	RAHMEN RECHTE SCHULTER
18135.2.12.01	ÉPAULE DROITE CHÂSSIS "RAISED"	RAHMEN RECHTE SCHULTER "RAISED"
2 - 18137.0.12.01	CHÂSSIS ANTÉRIEUR SUPÉRIEUR 1GR.	OBERES FRONTRAHMEN 1GR.
18138.0.12.01	CHÂSSIS ANTÉRIEUR SUPÉRIEUR 2GR.	OBERES FRONTRAHMEN 2GR.
18139.0.12.01	CHÂSSIS ANTÉRIEUR SUPÉRIEUR 3GR.	OBERES FRONTRAHMEN 3GR.
18140.0.12.01	CHÂSSIS ANTÉRIEUR SUPÉRIEUR 4GR.	OBERES FRONTRAHMEN 4GR.
3 - 18163.0.00.01	ÉQUERRE SUPPORT PRESSOSTAT	DRUCKWÄCHTER HALTEWINKEL
4 - 10976.0.00.01	ÉQUERRE SUPPORT BOÎTE ÉLECTRONIQUE	ELEKTRONISCHE STEUERUNG HALTEWINKEL
5 - 18134.2.12.01	ÉPAULE GAUCHE CHÂSSIS	RAHMEN LINKE SEITENTEIL
18136.2.12.01	ÉPAULE GAUCHE CHÂSSIS "RAISED"	RAHMEN LINKE SEITENTEIL "RAISED"
6 - 15757.0.00.01	ÉQUERRE SUPPORT POMPE	PUMPE HALTEWINKEL
7 - 18141.0.00.01	BANDE POSTÉRIEUR SUPÉRIEUR 1GR.	OBERER HINTER RAHMEN 1GR.
18142.0.00.01	BANDE POSTÉRIEUR SUPÉRIEUR 2GR.	OBERER HINTER RAHMEN 2GR.
18143.0.00.01	BANDE POSTÉRIEUR SUPÉRIEUR 3GR.	OBERER HINTER RAHMEN 3GR.
18144.0.00.01	BANDE POSTÉRIEUR SUPÉRIEUR 4GR.	OBERER HINTER RAHMEN 4GR.
8 - 00861.0.00.03	BANDE A RESSORT	FEDER BÄNDCHEN
9 - 08231.0.00.02	BRISSE-JET VIDANGE ELECTROSOUPAPE	STRAHLENBRECHER KESSELAUSLAUF
10 - 08230.0.00.02	RACCORD POUR BRISE-JET	STRAHLENBRECHERVERBINDUNG
11 - 18425.0.00.01	ÉQUERRE SUPPORT BRISE-JET	STRAHLENBRECHER HALTEWINKEL
12 - 18129.2.12.01	BASE DU CHÂSSIS 1GR.	RAHMENBASIS 1GR.
18130.2.12.01	BASE DU CHÂSSIS 2GR.	RAHMENBASIS 2GR.
18131.2.12.01	BASE DU CHÂSSIS 3GR.	RAHMENBASIS 3GR.
18132.2.12.01	BASE DU CHÂSSIS 4GR.	RAHMENBASIS 4GR.
13 - 18228.2.00.04	TUYAU ALIMENTATION/VIDANGE CHAUDIÈRE	KESSEL SPEISUNGS/ABLAUFROHR
14 - 13187.4.00.09	ROBINET À BOISSEAU	KUGELHAHN
15 - 02971.6.00.09	ENSEMBLE CUVETTE DE VIDANGE	ABLAUFSWANNENEINHEIT
16 - 03172.0.00.02	CUVETTE DE VIDANGE	ABLAUFSWANNE
17 - 01370.0.00.02	JOINT OR 2050 EP851	DICHTUNG OR 2050 EP851
18 - 01310.0.00.03	RONDELLE F0 8/18	UNTERLEGSSCHEIBE F0 8/18
19 - 03173.0.00.02	RACCORD POUR CUVETTE	ABLAUFSWANNEVERBINDUNG
20 - 10835.6.00.09	ENSEMBLE TUYAU VIDANGE SPIRALÉ Ø14	SPIRALABLAUFROHR Ø14
21 - 00177.0.00.04	BAGUE 1/4	RING MUTTER 1/4
22 - 01387.0.00.02	GARNITURE CUIVRE 1/4	KUPFER DICHTUNG 1/4
23 - 13011.2.00.04	TUYAU ROBINET / CUVETTE DE VIDANGE	KUGELHAHN-ABLAUFSWANNENROHR
24 - 08193.6.00.09	BRANCHEMENT RÉSEAU HYDRAULIQUE	WASSERLEITUNGSANSCHLUSS
25 - 00780.0.00.02	PIED Ø50 H30	FUSS Ø50 H30
26 - 18154.2.00.01	SUPPORT DOSEURS 1GR. DIG.	DURFLUSSGEBERHALTER 1GR. DIG.
18155.2.00.01	SUPPORT DOSEURS 2GR. DIG.	DURFLUSSGEBERHALTER 2GR. DIG.
18156.2.00.01	SUPPORT DOSEURS 3GR. DIG.	DURFLUSSGEBERHALTER 3GR. DIG.
18157.2.00.01	SUPPORT DOSEURS 4GR. DIG.	DURFLUSSGEBERHALTER 4GR. DIG.
	COUDE 3/8 M/F	KURVE 3/8 Z/M
27 - 17697.0.00.03	RESSORT DU RACCORD	VERBINDUNGSFEDER
29 - 03467.2.00.04	TUYAU ALIMENTATION RÉSEAU HYDR.1.5MT.	SPEISUNGSROHR FÜR WASSERANSCH. 1.5MT.
30 - 10523.2.00.02	PIED Ø50 H30	FUSS Ø50 H30
31 - 04663.0.00.04	ENTRETOISE POUR LES PIEDS	ZWISCHENSTÜCK DER SOCKELSTIFTE
32 - 18333.0.00.02	COUVERTURE POUR LES PIEDS	ABDECKUNG DES SOCKELSTIFTES
33 - 18145.0.00.01	BANDE POSTÉRIEUR INFÉRIEUR 1GR.	UNTERES HINTER RAHMEN 1GR.
18146.0.00.01	BANDE POSTÉRIEUR INFÉRIEUR 2GR.	UNTERES HINTER RAHMEN 2GR.
18147.0.00.01	BANDE POSTÉRIEUR INFÉRIEUR 3GR.	UNTERES HINTER RAHMEN 3GR.
18148.0.00.01	BANDE POSTÉRIEUR INFÉRIEUR 4GR.	UNTERES HINTER RAHMEN 4GR.
34 - 18160.0.00.01	SUPPORT PORTE-COMMANDES DROIT	RECHTE STEUERTRÄGERBAND-HALTER
35 - 18161.0.00.01	SUPPORT PORTE-COMMANDES GAUCHE	LINKE STEUERTRÄGERBAND-HALTER
36 - 18162.0.00.01	ÉQUERRE SUPPORT MANOMÈTRE	MANOMETER-HALTERWINKEL
37 - 18164.0.00.01	ÉQUERRE SUPPORT NIVEAU	WASSERZUSTAND-HALTERWINKEL
38 - 18165.0.00.01	ÉQUERRE SUPPORT GROUPE-SOUPAPES	VERSORGUNGSVENTILGRUPPE-HALTERWINKEL

vsezip.ru

+7(812)987-08-81



vsezip.ru

IT

CE

+7(812)987-08-81

1 - 18461.6.00.09	ASSIEME MOTOPOMPA 140 LT. 230 /50	MOTOR-PUMP ASSEMBLY 140 LT. 230 /50
18462.6.00.09	ASSIEME MOTOPOMPA 140 LT. 220 /60	MOTOR-PUMP ASSEMBLY 140 LT. 220 /60
2 - 01867.2.00.08	CONDENSATORE 5 µF	CAPACITOR 5 µF
01897.2.00.08	CONDENSATORE 12,5 µF	CAPACITOR 12,5 µF
00603.0.00.08	CONDENSATORE 20 µF	CAPACITOR 20 µF
01962.2.00.08	CONDENSATORE 40 µF	CAPACITOR 40 µF
3 - 00600.4.00.08	MOTORE 1/4 HP - 220/50	MOTOR 1/4 HP - 220/50
01973.4.00.08	MOTORE 1/4 HP - 220/60	MOTOR 1/4 HP - 220/60
4 - 02223.0.00.03	FASCETTA PER POMPA	PUMP CLAMB
5 - 01327.0.00.03	VITE TCTC 5MAX30	SCREW TCTC 5MA X 30
6 - 05399.4.00.08	ASSIEME POMPA 70 LT.	PUMP ASSEMBLY 70 LT.
00604.4.00.08	ASSIEME POMPA 140 LT.	PUMP ASSEMBLY 140 LT.
04321.4.00.08	ASSIEME POMPA 182 LT.	PUMP ASSEMBLY 182 LT.
7 - 05302.0.00.04	RACCORDO A "L" 3/8-3/8M	ELBOW CONNECTOR G. 3/8-3/8T
8 - 00786.0.00.02	AMMORTIZZATORE ø 20	BUFFER ø 20
10 - 00026.0.00.04	DADO 3/8 CON RIBASSO X LIVELLO	NUT 3/8 WITH STUBBING FOR LEVEL
11 - 18164.0.00.01	SQUADRA SUPPORTO LIVELLO	WATER LEVEL SUPPORT FITTING
12 - 12402.4.00.09	ASSIEME VALVOLA VUOTO ARIA	VACUUM VALVE ASSEMBLY
13 - 00813.0.00.02	GUARNIZIONE TEFLON	TEFLON JOINT
14 - 00024.0.00.04	RACCORDO SUPERIORE LIVELLO - FINO AL 08/08	UPPER LEVEL PIPE FITTING - UNTIL THE 08/08
15 - 00838.0.00.02	OR 113 EP851	GASKET OR 113 EP851
16 - 00088.0.00.04	RONDELLA TENUTA LIVELLO - FINO AL 08/08	LEVEL SEAL WASHER - UNTIL THE 08/08
17 - 00089.0.10.04	GHIERA LIVELLO - FINO AL 08/08	LEVEL METAL RING- UNTIL THE 08/08
18 - 00787.0.00.02	VETRO LIVELLO	LEVEL GLASS
19 - 11090.0.00.04	RACCORDO INFERIORE LIVELLO - FINO AL 08/08	LOWER LEVEL PIPE FITTING - UNTIL THE 08/08
20 - 00813.0.00.02	GUARNIZIONE TEFLON	TEFLON JOINT
21 - 11091.0.00.04	TAPPO LIVELLO INFERIORE	LOWER LEVEL PLUG
22 - 13553.6.00.09	ASSIEME LIVELLO PER AUTOLIVELLO - FINO AL 08/08	WATER LEVEL ASSEMBLY FOR AUTOM. LEVEL - UNTIL THE 08/08
23 - 00273.2.00.04	TUBO RITORNO POMPA CM. 28,5	OUTLET HOSE CM. 28,5
01579.2.00.04	TUBO ANDATA CM. 36	INLET HOSE CM. 36
24 - 21161.6.00.09	ASSIEME LIVELLO PER AUTOLIVELLO	WATER LEVEL ASSEMBLY FOR AUTOM. LEVEL
25 - 20794.0.00.04	RACCORDO SUPERIORE LIVELLO	UPPER LEVEL PIPE FITTING
26 - 20783.0.40.04	DISTANZIALE VETRO - LIVELLO	DISTANCE PIECE
27 - 20793.0.00.04	RACCORDO INFERIORE LIVELLO	LOWER LEVEL PIPE FITTING

FR

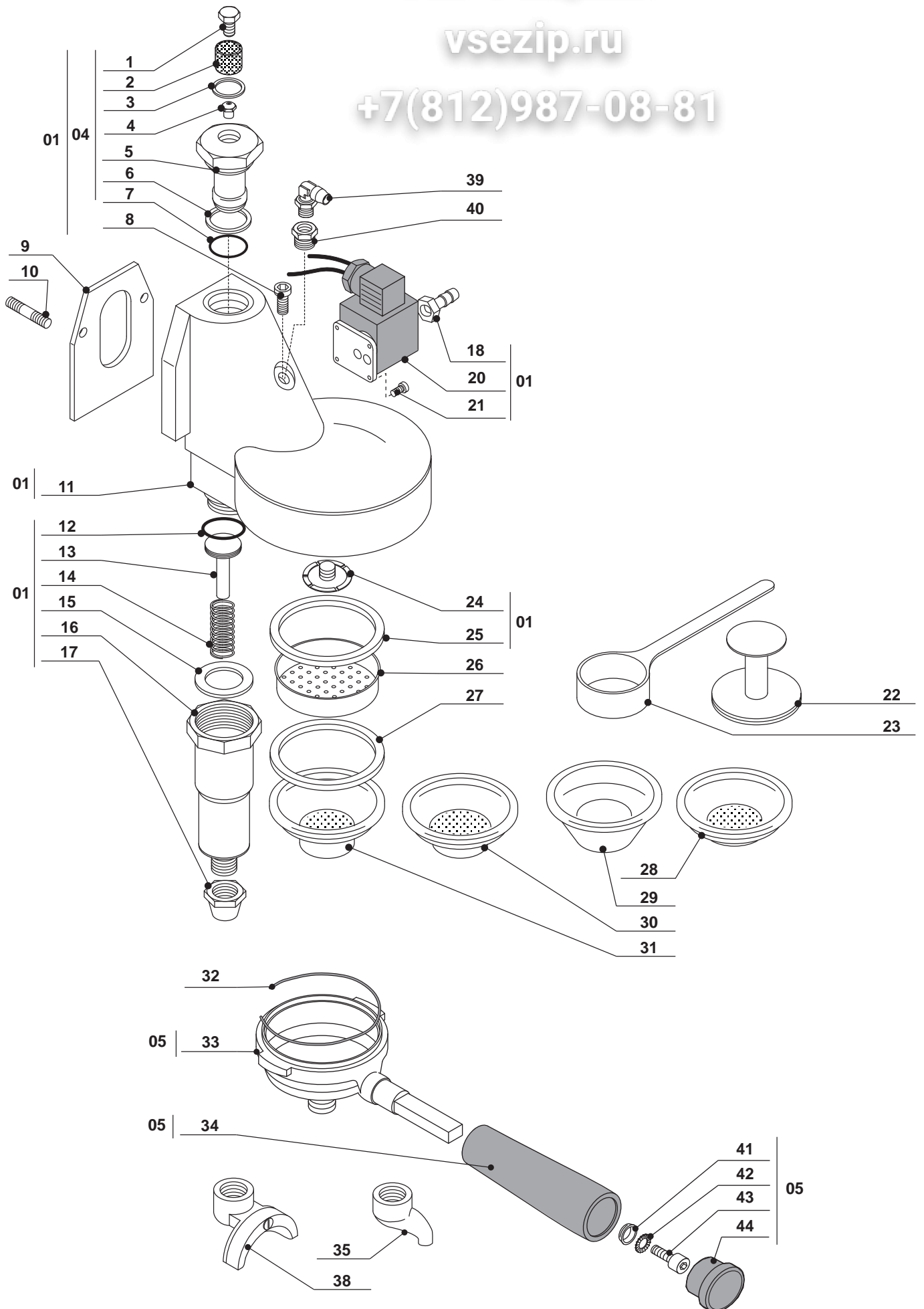
D

1 - 18461.6.00.09	ENSEMBLE MOTEUR-POMPE 140 LT. 230 /50	MOTOR-PUMPENEINHEIT 140 LT. 230 /50
18462.6.00.09	ENSEMBLE MOTEUR-POMPE 140 LT. 220 /60	MOTOR-PUMPENEINHEIT 140 LT. 220 /60
2 - 01867.2.00.08	CONDENSATEUR 5 µF	KONDENSATOR 5 µF
01897.2.00.08	CONDENSATEUR 12,5 µF	KONDENSATOR 12,5 µF
00603.0.00.08	CONDENSATEUR 20 µF	KONDENSATOR 20 µF
01962.2.00.08	CONDENSATEUR 40 µF	KONDENSATOR 40 µF
3 - 00600.4.00.08	MOTEUR 1/4 HP - 220/50	MOTOR 1/4 HP - 220/50
01973.4.00.08	MOTEUR 1/4 HP - 220/60	MOTOR 1/4 HP - 220/60
4 - 02223.0.00.03	BANDE FIXATION POMPE	PUMPENBEFESTIGUNGSBAND
5 - 01327.0.00.03	VS TCTC 5MAX30	SCHRAUBE TCTC 5MA X 30
6 - 05399.4.00.08	ENSEMBLE POMPE 70 LT.	PUMPENEINHEIT 70 LT.
00604.4.00.08	ENSEMBLE POMPE 140 LT.	PUMPENEINHEIT 140 LT.
04321.4.00.08	ENSEMBLE POMPE 182 LT.	PUMPENEINHEIT 182 LT.
7 - 05302.0.00.04	COUDE 3/8-3/8M	"L" ANSCHLUSS 3/8-3/8Z
8 - 00786.0.00.02	AMORTISEUR ø 20	DÄMPFER ø 20
10 - 00026.0.00.04	ECROU 3/8 AVEC ABAISSEMENT POUR NIVEAU	MUTTER 3/8 MIT ABSCHLAG FÜR WASSERZUSTAND
11 - 18164.0.00.01	ESQUERRE SUPPORT NIVEAU	WINKEL FÜR WASSERZUSTAND
12 - 12402.4.00.09	CLAPET DE VIDE PNEUMATIQUE	VAKUUMVENTILSATZ
13 - 00813.0.00.02	JOINT TEFLON	TEFLON DICHTUNG
14 - 00024.0.00.04	RACCORD SUPERIEUR NIVEAU - JUSQU'AU 08/08	OBERE VERBINDUNG FÜR WASSERZUSTAND - BIS ZUM 08/08
15 - 00838.0.00.02	JOINT OR 113 EP851	OR 113 EP851
16 - 00088.0.00.04	RONDELLE ETANCHEITÉ NIVEAU - JUSQU'AU 08/08	UNTERLAGSCHEIBE FÜR WASSERZUSTANDDICHTUNG - BIS ZUM 08/08
17 - 00089.0.10.04	EMBOUT NIVEAU - JUSQU'AU 08/08	GEWINDERING - BIS ZUM 08/08
18 - 00787.0.00.02	VERRE NIVEAU	WASSERZUSTANDSGLAS
19 - 11090.0.00.04	RACCORD INFERIEUR NIVEAU - JUSQU'AU 08/08	UNTERE VERBINDUNG FÜR WASSERZUSTAND - BIS ZUM 08/08
20 - 00813.0.00.02	JOINT TEFLON	TEFLON DICHTUNG
21 - 11091.0.00.04	BOUCHON INFERIEUR NIVEAU	UNTERER DECKEL FÜR WASSERZUSTAND
22 - 13553.6.00.09	ENSEMBLE NIVEAU POUR NIVEAU - JUSQU'AU 08/08	WASSERZUSTAND EINHEIT FÜR WASSERZUSTAND - BIS ZUM 08/08
23 - 00273.2.00.04	TUYAU SORTIE EAU CM. 28,5	AUSLAUFSCHLAUCH CM. 28,5
01579.2.00.04	TUYAU ENTREE EAU CM. 36	WASSEREINLAUF CM. 36
24 - 21161.6.00.09	ENSEMBLE NIVEAU POUR NIVEAU	WASSERZUSTAND EINHEIT FÜR WASSERZUSTAND
25 - 20794.0.00.04	RACCORD SUPERIEUR NIVEAU	OBERE VERBINDUNG FÜR WASSERZUSTAND
26 - 20783.0.40.04	ENTRETOISE	DISTANZSTÜCK
27 - 20793.0.00.04	RACCORD INFERIEUR NIVEAU	UNTERE VERBINDUNG FÜR WASSERZUSTAND

Вини Общестит

vsezip.ru

+7(812)987-08-81





- 01 - 12868.6.00.09 ASSIEME GRUPPO B/61 I.D.V. 230V 50Hz
- 13389.6.00.09 ASSIEME GRUPPO B/61 I.D.V. 230V 50Hz CIALDA
- 16138.6.00.09 ASSIEME GRUPPO B/61 I.D.V. 230V 50Hz FILTRO
- 04 - 12859.4.10.09 ASSIEME CANOTTO COMPLETO
- 05 - 18257.6.00.09 ASSIEME PORTAFILTRO M1,2
- 18256.6.00.09 ASSIEME PORTAFILTRO M1,4
- 1 - 12791.0.10.04 TAPPO SUPERIORE
- 2 - 12897.0.40.01 FILTRO GICLEUR
- 3 - 08575.0.00.02 GUARNIZIONE TEFLON 22X17X2
- 4 - 12792.0.00.04 GICLEUR
- 5 - 12790.0.10.04 CANOTTO
- 6 - 04360.0.00.02 GUARNIZIONE TEFLON 35X30X2
- 7 - 08813.0.00.02 OR 128 EP851
- 8 - 05545.0.00.03 VITE TCEI 6X10
- 9 - 04394.0.00.02 GUARNIZIONE ISOLANTE GRUPPO
- 10 - 01246.0.00.03 PRIGIONIERO M8
- 11 - 12550.0.10.04 CORPO GRUPPO B/61
- 16303.0.10.04 CORPO GRUPPO B/61 FILTRO
- 12 - 00800.0.00.02 OR 124 EP851
- 13 - 04091.0.00.04 PISTONE PER INFUSORE
- 14 - 03788.0.00.03 MOLLA PER INFUSORE
- 15 - 04360.0.00.02 GUARNIZIONE TEFLON
- 16 - 05597.0.10.04 CORPO INFUSORE
- 17 - 04093.0.10.04 RACCORDO INFERIORE INFUSORE
- 18 - 00180.0.00.04 RACCORDO SCARICO ELETTROVALVOLA
- 20 - 01947.4.00.08 ELETTROVALVOLA 3 VIE 230V.
- 01983.4.00.08 ELETTROVALVOLA 3 VIE 110V.
- 16193.4.00.08 ELETTROVALVOLA 3 VIE 220/50 Ø3mm - GR.FILTRO
- 21 - 02688.0.00.03 VITE TCEI N4x10
- 22 - 00779.0.00.02 PRESSINO
- 23 - 00782.0.00.02 MISURINO
- 24 - 04089.0.00.04 ROMPIGETTO
- 25 - 10504.0.00.02 GUARNIZIONE 35X54X0.5 - GRUPPO CIALDA
- 26 - 04214.0.40.01 DOCCIA GRUPPO B/61
- 11362.0.40.01 DOCCIA GRUPPO B/61 FILTRO
- 27 - 04367.0.00.02 GUARNIZIONE SOTTOCOPPA
- 28 - 07108.0.40.01 FILTRO CIALDA/ESPRESSO H170 - GRUPPO CIALDA
- 10392.0.40.01 FILTRO CIALDA/ESPRESSO H175 1TAZZA 7gr.
- 29 - 00564.0.40.01 FILTRO CIECO
- 30 - 01703.0.40.01 FILTRO 2 TAZZE 12 gr.
- 00561.0.40.01 FILTRO 2 TAZZE 14 gr.
- 31 - 01702.0.40.01 FILTRO 1 TAZZA 6 gr.
- 00560.0.40.01 FILTRO 1 TAZZA 7 gr.
- 32 - 00862.0.00.03 MOLLA RITEGNO FILTRO 2 TAZZE
- 02233.0.00.03 MOLLA RITEGNO FILTRO 1 TAZZA
- 33 - 19315.0.10.04 CORPO PORTAFILTRO
- 34 - 18041.0.00.02 MANOPOLA PORTAFILTRO LISCIA
- 35 - 20361.0.10.04 BECCUCCIO 1 VIA
- 38 - 19960.0.10.04 BECCUCCIO 2 VIE
- 39 - 08858.0.00.04 RACCORDO A "L" 1/8M Ø6 - GRUPPO FILTRO
- 40 - 02020.0.00.04 RACCORDO DIRITTO 1/8M 1/8F - GRUPPO FILTRO
- 41 - 01290.0.00.03 RONDELLA PIANA 8X17
- 42 - 01291.0.00.03 RONDELLA RDE Ø8,5
- 43 - 02680.0.00.03 VITE TCEI M8x45
- 44 - 18042.0.00.02 TAPPO PER MANOPOLA PORTAFILTRO

vsezin.ru
 +7(812) 251-11-11

- BREWING GROUP B/61 I.D.V. 230V 50 Hz
- BREWING GROUP B/61 I.D.V. 230V 50 Hz POD
- BREWING GROUP B/61 I.D.V. 230V 50 Hz FILTER
- CENTERING GUIDE ASSEMBLY
- FILTER HOLDER ASSEMBLY M1,2
- FILTER HOLDER ASSEMBLY M1,4
- UPPER SCREW PLUG
- JET FILTER
- TEFLON GASKET 22X17X2
- JET
- CENTERING GUIDE
- TEFLON GASKET 35X30X2
- OR 128 EP851
- SCREW TCEI 6X10
- GROUP INSULATING GASKET
- STUD BOLT M8
- B/61 GROUP BODY
- FILTER B/61 GROUP BODY
- OR 124 EP851
- INFUSER PISTON
- SPRING FOR INFUSER PISTON
- TEFLON GASKET
- INFUSER BODY
- LOWER CONNECTOR FOR INFUSER
- OUTLET CONNECTION FOR SOLENOID
- 3 WAYS SOLENOID VALVE 230V.
- 3 WAYS SOLENOID VALVE 110V.
- 3 WAYS SOLENOID 220/50 Ø3mm - FILTER GROUP
- SCREW TCEI N4X10
- COFFEE PRESSER
- COFFEE DOSER
- SPOUTBREAKER
- GASKET 35X54X0.5 - POD GROUP
- B/61 GROUP SHOWER
- FILTER GROUP SHOWER
- SUPPLEMENTARY FILTER HOLDER GASKET B/61
- POD/ESPRESSO FILTER H170 - POD GROUP
- POD/ESPRESSO FILTER H175 1CUP 7gr.
- BLIND FILTER
- 2 CUPS FILTER 12 gr.
- 2 CUPS FILTER 14 gr.
- 1 CUP FILTER 6 gr.
- 1 CUP FILTER 7 gr.
- FILTER SPRING 2 CUPS
- FILTER SPRING 1 CUP
- FILTERHOLDER
- SMOOTH HANDGRIP
- 1 WAY SPOUT
- 2 WAYS SPOUT
- ELBOW CONNECTOR 1/8T Ø6 - FILTER GROUP
- STRAIGHT CONNECTOR 1/8T 1/8F - FILTER GROUP
- WASHER 8X17
- TOOTHED WASHER D. 8,5
- SCREW TCEI M8 X 45
- PLUG FOR FILTER HOLDER HANDGRIP



3111 062111

vsezip.ru

F7(812)955781

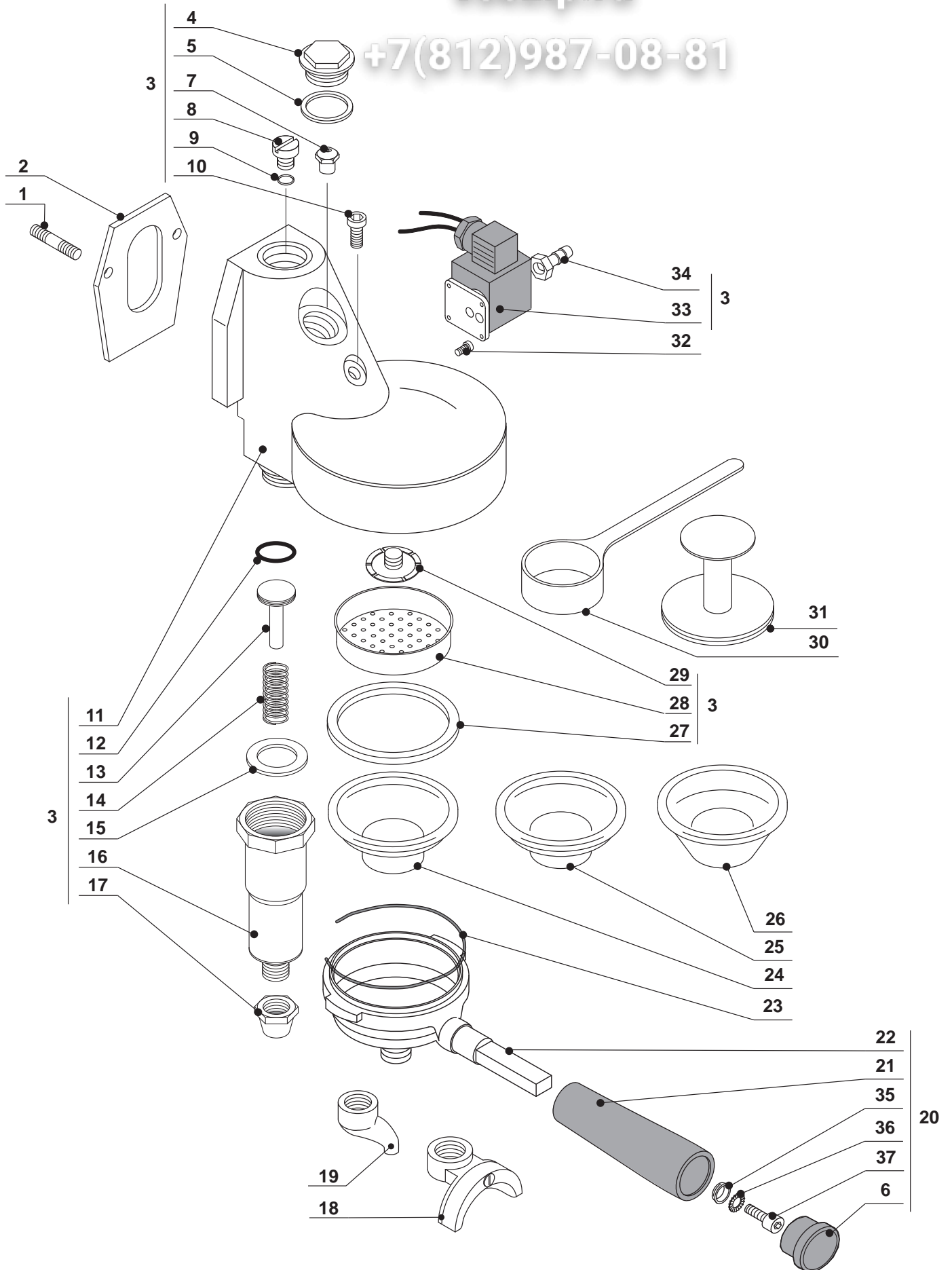
FR

- | | | |
|--------------------|--|---|
| 01 - 12868.6.00.09 | ENSEMBLE GROUPE B/61 I.D.V. 230V 50Hz | BRÜHGRUPPENEINHEIT B61 I.D.V 230V 50Hz |
| 13389.6.00.09 | ENSEMBLE GROUPE B/61 I.D.V. 230V 50Hz PASTILLE | BRÜHGRUPPENEINHEIT B61 I.D.V 230V 50Hz PODS |
| 16138.6.00.09 | ENSEMBLE GROUPE B/61 I.D.V. 230V 50Hz FILTRE | BRÜHGRUPPENEINHEIT B61 I.D.V 230V 50Hz FILTER |
| 04 - 12859.4.10.09 | ENSEMBLE MANCHON | HUELSE |
| 05 - 18257.6.00.09 | ENSEMBLE PORTE-FILTRE M1,2 | FILTERHALTEREINHEIT M1,2 |
| 18256.6.00.09 | ENSEMBLE PORTE-FILTRE M1,4 | FILTERHALTEREINHEIT M1,4 |
| 1 - 12791.0.10.04 | BOUCHON SUPERIEUR | OBERZAPFEN |
| 2 - 12897.0.40.01 | FILTRE GICLEUR | GRUPPENFILTER |
| 3 - 08575.0.00.02 | JOINT TEFLON 22X17X2 | TEFLON DICHTUNG 22X17X2 |
| 4 - 12792.0.00.04 | GICLEUR | DÜSE |
| 5 - 12790.0.10.04 | MANCHON | HUELSE |
| 6 - 04360.0.00.02 | JOINT TEFLON 35X30X2 | TEFLON DICHTUNG 35X30X2 |
| 7 - 08813.0.00.02 | OR 128 EP851 | OR 128 EP851 |
| 8 - 05545.0.00.03 | VIS TCEI 6X10 | SCHRAUBE TCEI 6X10 |
| 9 - 04394.0.00.02 | JOINT ISOLANT GROUPE | ISOLIERUNGSDICHTUNG |
| 10 - 01246.0.00.03 | GOUJON M8 | GEWINDESTIFT M8 |
| 11 - 12550.0.10.04 | CORPS GROUPE B/61 | GRUPPENKÖRPER B/61 |
| 16303.0.10.04 | CORPS GROUPE B/61 FILTRE | GRUPPENKÖRPER B/61 FILTER |
| 12 - 00800.0.00.02 | OR 124 EP851 | OR 124 EP851 |
| 13 - 04091.0.00.04 | PISTON POUR INFUSEUR | AUFGUSSGERAETSKOLBEN |
| 14 - 03788.0.00.03 | RESSORT POUR INFUSEUR | AUFGUSSGERAETSFEDER |
| 15 - 04360.0.00.02 | JOINT TEFLON | TEFLON DICHTUNG |
| 16 - 05597.0.10.04 | CORPS INFUSEUR | AUFGUSSGERAETSKÖRPER |
| 17 - 04093.0.10.04 | RACCORD INFERIEUR INFUSEUR | AUFGUSSGERAETSANSCHLUSS |
| 18 - 00180.0.00.04 | RACCORD VIDANGE SOUPAPE | ABLAUFVERBINDUNG FÜR ELEKTROVENTIL |
| 20 - 01947.4.00.08 | ELECTROSOUPE 3 VOIES 230V. | 3 WEGE ELEKTROVENTIL 230V. |
| 01983.4.00.08 | ELECTROSOUPE 3 VOIES 110V. | 3 WEGE ELEKTROVENTIL 110V. |
| 16193.4.00.08 | ELECTROSOUPE 3 VOIES 220/50 Ø3mm-GR.FILTRE | 3 WEGE ELEKTROVENTIL 220/50 Ø3mm - FILTERGRUPPE |
| 21 - 02688.0.00.03 | VIS TCEI N4X10 | SCHRAUBE TCEI N4X10 |
| 22 - 00779.0.00.02 | PRESSE-CAFÉ | KAFFEEPRESSER |
| 23 - 00782.0.00.02 | DOSEUR-CAFÉ | KAFFEEDOSIERER |
| 24 - 04089.0.00.04 | BRISE-JET | STRAHLENBRECHER |
| 25 - 10504.0.00.02 | JOINT 35X54X0.5 - GROUPE PASTILLE | DICHTUNG 35X54X0.5 - PODSGRUPPE |
| 26 - 04214.0.40.01 | DOUCHE GROUPE B/61 | DUSCHE |
| 11362.0.40.01 | DOUCHE GROUPE B/61 GROUPE FILTRE | DUSCHE - FILTERGRUPPE |
| 27 - 04367.0.00.02 | JOINT PORTE-FILTRE GROUPE B/61 | ZUSAETZLICHE SIEBTRAEGERDICHTUNG FÜR B/61 |
| 28 - 07108.0.40.01 | FILTRE PASTILLE/ESPRESSO H170 - GR.PASTILLE | PODS/ESPRESSO FILTER H170 - PODSGRUPPE |
| 10392.0.40.01 | FILTRE PASTILLE/ESPRESSO H175 1 TASSE 7 gr. | PODS/ESPRESSO FILTER H175 1 TASSE 7 gr. |
| 29 - 00564.0.40.01 | FILTRE AVEUGLE | BLINDFILTER |
| 30 - 01703.0.40.01 | FILTRE 1 TASSES 12 gr. | FILTER 2 TASSEN 12 gr. |
| 00561.0.40.01 | FILTRE 1 TASSES 14 gr. | FILTER 2 TASSEN 14 gr. |
| 31 - 01702.0.40.01 | FILTRE 1 TASSE 6 gr. | FILTER 1 TASSE 6 gr. |
| 00560.0.40.01 | FILTRE 1 TASSE 7 gr. | FILTER 1 TASSE 7 gr. |
| 32 - 00862.0.00.03 | RESSORT FILTRE 2 TASSES | 2 TASSEN FEDER |
| 02233.0.00.03 | RESSORT FILTRE 1 TASSE | 1 TASSE FEDER |
| 33 - 19315.0.10.04 | CORPS PORTE-FILTRE | FILTERHALTER |
| 34 - 18041.0.00.02 | POIGNÉE PORTE-FILTRE LISSÉE | GLATTER HANDGRIFF |
| 35 - 20361.0.10.04 | BEC 1 VOIE | 1-WEG TUELLE |
| 38 - 19960.0.10.04 | BEC 2 VOIES | 2-WEG TUELLE |
| 39 - 08858.0.00.04 | COUDE 1/8M Ø6 - GROUPE FILTRE | "L" ANSCHLUSS 1/8Z Ø6 - FILTERGRUPPE |
| 40 - 02020.0.00.04 | RACCORD DROIT 1/8M 1/8F - GROUPE FILTRE | RECHTE VERBINDUNG 1/8Z 1/8M - FILTERGRUPPE |
| 41 - 01290.0.00.03 | RONDELLE 8X17 | ABSTANDSRING 8X17 |
| 42 - 01291.0.00.03 | RONDELLE RDE 8,5 | ABSTANDSRING RDE 8,5 |
| 43 - 02680.0.00.03 | VIS HEX. M8 X 45 | SECHSKANTSSCHRAUBE M8 X 4 |
| 44 - 18042.0.00.02 | BOUCHON POUR POIGNEE PORTE FILTRE | VERSCHLUSSKAPPE DES SIEBTRÄGERHANDGRIFFES |

D

vsezip.ru

+7(812)987-08-81



vsezip.ru

+7(812)987-08-81

IT

- 1 - 01246.0.00.03 PRIGIONIERO M8
- 2 - 04394.0.00.02 GUARNIZIONE ISOLANTE GRUPPO
- 3 - 18017.4.00.09 ASSIEME GRUPPO CIALDA V200/50-60
- 18016.4.00.09 ASSIEME GRUPPO V200/50-60
- 17915.4.00.09 ASSIEME GRUPPO CIALDA V220/50-60
- 17914.4.00.09 ASSIEME GRUPPO V220/50-60
- 17450.4.00.09 ASSIEME GRUPPO V230/50 GRADISCA B.ROSSO
- 17451.4.00.09 ASSIEME GRUPPO CIALDA V230/50
- 18003.4.00.09 ASSIEME GRUPPO V230/50
- 4 - 02106.0.16.04 TAPPO GRUPPO "ROSSO"
- 5 - 01406.0.00.02 GUARNIZIONE TAPPO
- 6 - 18042.0.00.02 TAPPO X MANOPOLA PORTAFILTRO
- 7 - 17421.0.00.04 GICLEUR
- 8 - 12791.0.10.04 TAPPO MASCHIO 1/4
- 9 - 08575.0.00.02 GUARNIZIONE TEFLON
- 10 - 05545.0.00.03 VITE TCEI 6X10
- 11 - 12550.0.10.04 CORPO GRUPPO B/61
- 16303.0.10.04 CORPO GRUPPO B/61 FILTRO
- 12 - 00800.0.00.02 OR 124 EP851
- 13 - 04091.0.00.04 PISTONE PER INFUSORE
- 14 - 03788.0.00.03 MOLLA PER INFUSORE GRUPPO
- 15 - 04360.0.00.02 GUARNIZIONE TEFLON
- 16 - 05597.0.10.04 CORPO INFUSORE
- 17 - 04093.0.10.04 RACCORDO INFERIORE INFUSORE
- 18 - 19960.0.10.04 BECCUCCIO A 2 VIE
- 19 - 20361.0.10.04 BECCUCCIO A 1 VIA
- 20 - 18257.6.00.09 ASSIEME PORTAFILTRO M 1.2
- 18256.6.00.09 ASSIEME PORTAFILTRO M 1.4
- 21 - 18041.0.00.02 MANOPOLA PORTAFILTRO LISCIA
- 22 - 19315.0.10.04 CORPO PORTAFILTRO
- 23 - 00862.0.00.03 MOLLA RITEGNO FILTRO 2 TAZZE
- 02233.0.00.03 MOLLA RITEGNO FILTRO 1 TAZZA
- 24 - 01702.0.40.01 FILTRO 1 TAZZA 6 gr.
- 00560.0.40.01 FILTRO 1 TAZZA 7 gr.
- 25 - 01703.0.40.01 FILTRO 2 TAZZE 12 gr.
- 00561.0.40.01 FILTRO 2 TAZZE 14 gr.
- 26 - 00564.0.40.01 FILTRO CIECO
- 27 - 04367.0.00.02 GUARNIZIONE SOTTOCOPPA B/61
- 28 - 04214.0.40.01 DOCCIA GRUPPO B/61
- 11362.0.40.01 DOCCIA GRUPPO B/61FILTRO
- 29 - 04089.0.00.04 ROMPIGETTO
- 30 - 00782.0.00.02 MISURINO
- 31 - 00779.0.00.02 PRESSINO
- 32 - 02688.0.00.03 VITE TCEI M4X10
- 33 - 09519.2.00.08 ELETTROVALVOLA 3 VIE V. 230V.
- 01983.4.00.08 ELETTROVALVOLA 3 VIE V. 110V.
- 16193.4.00.08 ELETTROVALVOLA 3 VIE V. 220/50 Ø3mm
- 34 - 00180.0.00.04 RACCORDO SCARICO ELETTROVALVOLA
- 35 - 01290.0.00.03 RONDELLA PIANA 8X17
- 36 - 01291.0.00.03 RONDELLA RDE Ø8.5
- 37 - 02680.0.00.03 VITE TCEI M8X45

- STUD BOLT M8
- GROUP INSULATING GASKET
- POD GROUP ASSEMBLY V200/50-60
- GROUP ASSEMBLY V200/50-60
- POD GROUP ASSEMBLY V220/50-60
- GROUP ASSEMBLY V220/50-60
- GROUP ASSEMBLY V230/50 GRADISCA B.ROSSO
- POD GROUP ASSEMBLY V230/50
- GROUP ASSEMBLY V230/50
- GROUP PLUG "ROSSO"
- PLUG GASKET
- FILERHOLDER HANDGRIP PLUG
- JET
- PLUG G. 1/4
- TEFLON GASKET
- SCREW 6X10
- B/61 GROUP BODY
- B/61 FILTER GROUP BODY
- GASKET OR 124 EP851
- INFUSER PISTON
- SPRING FOR INFUSER PISTON
- TEFLON GASKET
- INFUSER BODY
- LOWER CONNECTOR FOR INFUSER
- 2 WAYS SPOUT
- 1 WAY SPOUT
- FILTER HOLDER ASSEMBLY M 1.2
- FILTER HOLDER ASSEMBLY M 1.4
- HANDGRIP FOR FILTER HOLDER
- FILTERHOLDER BODY
- FILTERHOLDER 2 CUPS
- FILTERHOLDER 1 CUPS
- 1 CUP FILTER 6 grms
- 1 CUP FILTER 7 grms
- 2 CUPS FILTER 12 grms
- 2 CUPS FILTER 14 grms
- BLIND FILTER
- SUPPLEMENTARY FILTER HOLDER GASKET B/61
- GROUP B/61 SHOWER
- FILTER GROUP B/61 SHOWER
- SPOUTBREAKER
- COFFEE DOSER
- COFFEE PRESSER
- SCREW TCEI M4X10
- 3 WAY SOLENIUD VALVE 230V.
- 3 WAY SOLENIUD VALVE 110V.
- 3 WAY SOLENIUD VALVE 220/50V. Ø3mm
- OUTLET CONNECTION FOR SOLENOID
- WASHER 8X17
- RED WASHER Ø8.5
- SCREW TCEI M8X45

GB

vsezip.ru

+7(812)987-08-81

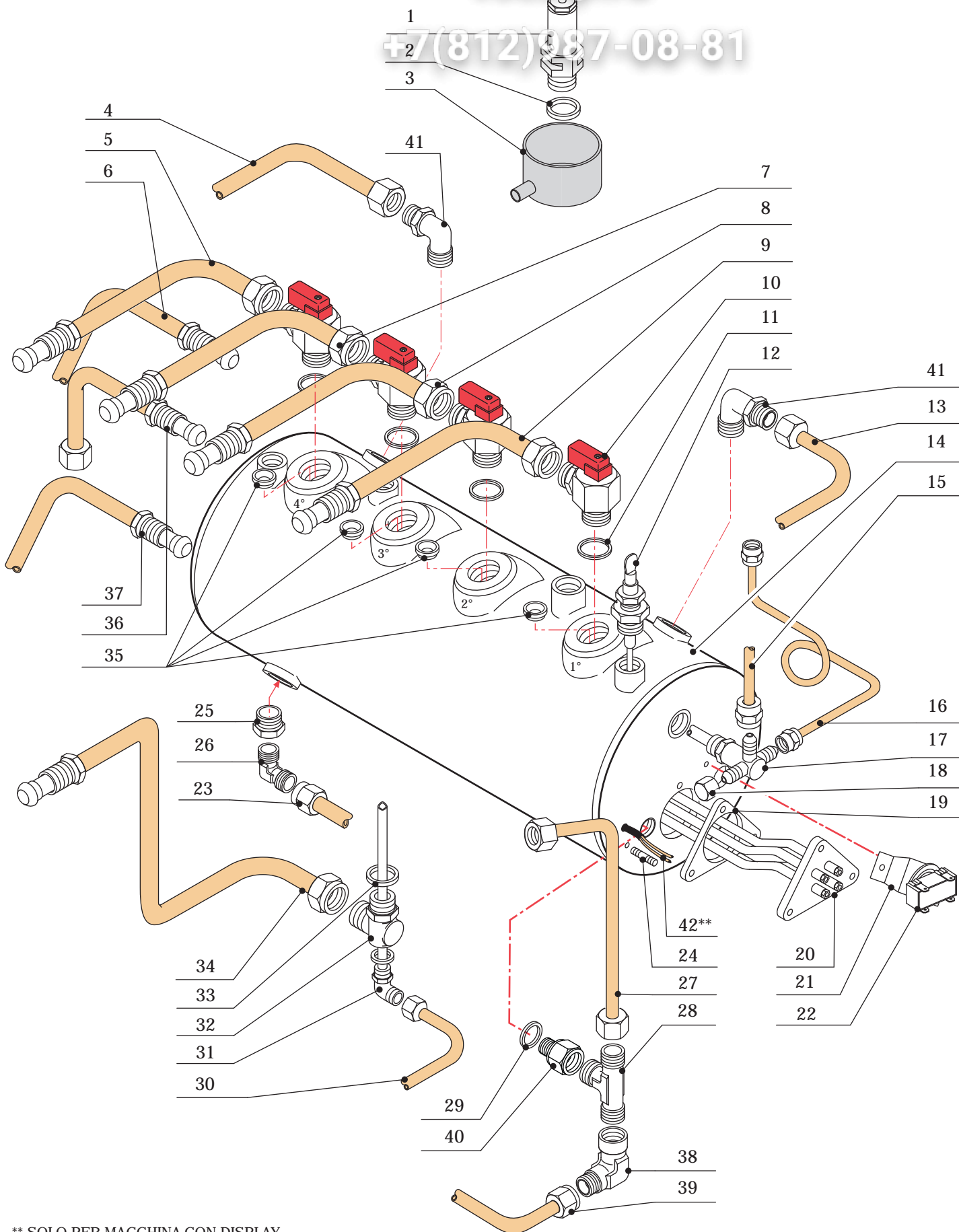
FR

D

1 - 01246.0.00.03	GOUJON M8	GEWINDESTIFT M8
2 - 04394.0.00.02	JOINT ISOLANT GROUPE	ISOLIERUNGSDICHTUNG
3 - 18017.4.00.09	ENSEMBLE GROUPE PASTILLE V200/50-60	PODS BRÜHGRUPPENEINHEIT V200/50-60
18016.4.00.09	ENSEMBLE GROUPE V200/50-60	BRÜHGRUPPENEINHEIT V200/50-60
17915.4.00.09	ENSEMBLE GROUPE PASTILLE V220/50-60	PODS BRÜHGRUPPENEINHEIT V220/50-60
17914.4.00.09	ENSEMBLE GROUPE V220/50-60	BRÜHGRUPPENEINHEIT V220/50-60
17450.4.00.09	ENSEMBLE GROUPE V230/50 GRADISCA B.ROSSO	BRÜHGRUPPENEINHEIT V230/50 GRADISCA B.ROSSO
17451.4.00.09	ENSEMBLE GROUPE PASTILLE V230-50	PODS BRÜHGRUPPENEINHEIT V230-50
18003.4.00.09	ENSEMBLE GROUPE V2230-50	ENSEMBLE GROUPE V2230-50
4 - 02106.0.16.04	BOUCHON GROUPE "ROSSO"	STOPSELN GRUPPE "ROSSO"
5 - 01406.0.00.02	JOINT POUR BOUCHON	DICHTUNG FÜR STOPSELN
6 - 18042.0.00.02	BOUCHON POUR POIGNÉE PORTE-FILTRE	VERSCHLUSSKAPPE DES SIEBTRAGERHANDGRIFFES
7 - 17421.0.00.04	GICLEUR	DÜSE MM 0,75
8 - 12791.0.10.04	BOUCHON MALE 1/4	GRUPPENZAPFEN 1/4
9 - 08575.0.00.02	JOINT TEFLON	TEFLON DICHTUNG
10 - 05545.0.00.03	VIS TCEI 6X10	SCHRAUBE 6X10
11 - 12550.0.10.04	CORPS GROUPE B/61	GRUPPENKÖRPER B/61
16303.0.10.04	CORPS GROUPE B/61 FILTRE	GRUPPENKÖRPER B/61 FILTRE
12 - 00800.0.00.02	JOINT OR 124 EP851	DICHTUNG OR 124 EP851
13 - 04091.0.00.04	PISTON POUR INFUSEUR	AUFGUSSGERÄTSKOLBEN
14 - 03788.0.00.03	RESSORT POUR INFUSEUR GROUPE	AUFGUSSGERÄTSFEDER
15 - 04360.0.00.02	JOINT TEFLON D.35X30X2	TEFLON DICHTUNG D.35X30X2
16 - 05597.0.10.04	CORPS INFUSEUR	AUFGUSSGERÄTSKÖRPER
17 - 04093.0.10.04	RACCORD INFÉRIEUR INFUSEUR	AUFGUSSGERÄTSANSCHLUSS
18 - 19960.0.10.04	BEC 2 VOIES	2-WEG TUELLE
19 - 20361.0.10.04	BEC 1 VOIE	1-WEG TUELLE
20 - 18257.6.00.09	ENSEMBLE PORTE-FILTRE M 1.2	FILTERHALTEREINHEIT M 1.2
18256.6.00.09	ENSEMBLE PORTE-FILTRE M 1.4	FILTERHALTEREINHEIT M 1.4
21 - 18041.0.00.02	POIGNÉE PORTE-FILTRE	GLATTER HANDGRIFF
22 - 19315.0.10.04	CORPS PORTE-FILTRE	FILTERHALTER
23 - 00862.0.00.03	RESSORT FILTRE 2 TASSES	2 TASSEN FEDER
02233.0.00.03	RESSORT FILTRE 1 TASSES	1 TASSE FEDER
24 - 01702.0.40.01	FILTRE 1 TASSE GR. 6	FILTER 1 TASSE GR. 6
00560.0.40.01	FILTRE 1 TASSE GR. 7	FILTER 1 TASSE GR. 7
25 - 01703.0.40.01	FILTRE 2 TASSES GR. 12	FILTER 2 TASSES GR. 12
00561.0.40.01	FILTRE 2 TASSES GR. 14	FILTER 2 TASSES GR. 14
26 - 00564.0.40.01	FILTRE AVEUGLE	BLINDFILTER
27 - 04367.0.00.02	JOINT PORTE-FILTRE GROUPE B/61	ZUSAETZLICHE SIEBTRAEGERDICHTUNG FÜR B/61
28 - 04214.0.40.01	DOUCHE GROUPE B/61	DUSCHE B/61
11362.0.40.01	DOUCHE GROUPE B/61 FILTRE	DUSCHE B/61 FILTRE
29 - 04089.0.00.04	BRISE-JET	STRAHLENBRECHER
30 - 00782.0.00.02	DOSEUR CAFÉ	KAFFEEDOSIERER
31 - 00779.0.00.02	PRESSE-CAFÉ	KAFFEEPRESSER
32 - 02688.0.00.03	VIS TCEI M4X10	DICHTUNG OR 105 EP851
33 - 09519.2.00.08	ELECTROSOUPE 3 VOIES V.230	3-WEG ELEKTROVENTIL 230V
01983.4.00.08	ELECTROSOUPE 3 VOIES V.110	3-WEG ELEKTROVENTIL 110V
16193.4.00.08	ELECTROSOUPE 3 VOIES V.220/50 Ø3mm	3-WEG ELEKTROVENTIL 230/50V Ø3mm
34 - 00180.0.00.04	RACCORD VIDANGE SOUPE	ABLAUFVERBINDUNG FÜR ELEKTROVENTIL
35 - 01290.0.00.03	RONDELLE 8X17	ABSTANDSRING 8X17
36 - 01291.0.00.03	RONDELLE RDE 8.5	ABSTANDSRING RDE M8X4
37 - 02680.0.00.03	VIS TCEI M8X45	SECHKANTSSCHRAUBE M8X4

vsezip.ru

+7(812)987-08-81



** SOLO PER MACCHINA CON DISPLAY
 ** ONLY FOR MACHINE WITH DISPLAY
 ** SEULEMENT POUR LA MACHINE AVEC ÉCRAN
 ** NUR FÜR MASCHINE MIT TEXTANZEIGE

IT		GB
1	- 12611.4.00.09 ASS.VALVOLA SICUREZZA C10 (1.6)	SAFETY VALVE UNIT C10 (1.6)
2	- 01386.0.00.02 GUARNIZIONE RAME	COPPER GASKET
3	- 08229.0.00.02 IMBUTO SCARICO	DRAIN FUNNEL
4	- 18220.2.00.04 TUBO PRELIEVO VAPORE SX	LEFT STEAM PIPE
5	- 18209.2.00.04 TUBO ANDATA 4° GRUPPO	INLET PIPE 4TH GROUP
6	- 18226.2.00.04 TUBO SUPERIORE LIVELLO	UPPER LEVEL PIPE
7	- 15916.2.00.04 TUBO ANDATA 3°GRUPPO	INLET PIPE 3RD GROUP
8	- 15915.2.00.04 TUBO ANDATA 2°GRUPPO	INLET PIPE 2ND GROUP
9	- 15914.2.00.04 TUBO ANDATA 1° GRUPPO	INLET PIPE 1ST GROUP
10	- 17314.4.08.09 ASSIEME RIDUTTORE DI CIRCOLAZIONE	CIRCULATION REDUCER ASSEMBLY
11	- 07788.0.00.02 GUARNIZIONE RAME	COPPER GASKET
12	- 00649.4.00.08 SONDA	PROBE
13	- 18219.2.00.04 TUBO VAPORE DX	RIGHT STEAM PIPE
14	- 10620.2.10.04 CALDAIA - 1GR.	BOILER - 1 GR.
	10762.2.10.04 CALDAIA - 2GR.	BOILER - 2 GR.
	10763.2.10.04 CALDAIA - 3GR.	BOILER - 3GR.
	10100.2.10.04 CALDAIA - 4GR.	BOILER - 4GR.
15	- 18222.2.00.04 TUBO MANOMETRO-CALDAIA 1GR.	PIPE FROM MANOMETER TO BOILER 1GR.
	18223.2.00.04 TUBO MANOMETRO-CALDAIA 2GR.	PIPE FROM MANOMETER TO BOILER 2GR.
	18224.2.00.04 TUBO MANOMETRO-CALDAIA 3GR.	PIPE FROM MANOMETER TO BOILER 3GR.
	18225.2.00.04 TUBO MANOMETRO-CALDAIA 4GR.	PIPE FROM MANOMETER TO BOILER 4GR.
16	- 02549.2.00.04 TUBO PRESSOSTATO-CALDAIA	PIPE FROM BOILER TO PRESSURE SWITCH
17	- 02577.2.00.04 TUBO INIETTORE CON RACCORDO CROCE	INJECTOR PIPE WITH CROSS PIPE FITTING
18	- 00234.0.00.04 TAPPO 1/8F	PLUG 1/8F
19	- 00819.0.00.02 GUARNIZIONE TRIANGOLARE RESISTENZA	TRIANGULAR GASKET FOR HEATING ELEMENT
20	- 01834.2.00.08 RESISTENZA 3500W.220V. 2GR.	HEATING ELEMENT 3500W.220V. 2GR.
	01835.2.00.08 RESISTENZA 5000W.220V. 3GR.	HEATING ELEMENT 5000W.220V. 3GR.
	01836.2.00.08 RESISTENZA 6500W.220V. 4GR.	HEATING ELEMENT 6500W.220V. 4GR.
21	- 13883.0.40.01 SQUADRA FISSAGGIO TERMOSTATO	THERMOSTAT FIXING BRACKET
22	- 01978.2.00.08 TERMOSTATO	THERMOSTAT
23	- 18228.2.00.04 TUBO SCARICO CALDAIA OPUS	BOILER DRAIN PIPE OPUS
	18810.2.00.04 TUBO SCARICO CALDAIA OPUS OR	BOILER DRAIN PIPE OPUS OR
24	- 12179.0.00.03 PRIGIONIERO M8X25	STUD BOLT M8X25
25	- 00101.0.00.04 RACCORDO DIRITTO 3/8M 1/4F	RIGHT CONNECTOR 3/8T 1/4F
26	- 12772.0.00.04 RACCORDO A "L" 1/4-1/4M	ELBOW CONNECTOR 1/4-1/4T
27	- 02483.2.00.04 TUBO PRELIEVO ACQUA 1-2-3-4GR.	WATER DRAWING PIPE 1-2-3-4GR.
28	- 04629.0.00.04 RACCORDO A "T" 3/8M	"T" CONNECTOR 3/8T
29	- 01387.0.00.02 GUARNIZIONE RAME	COPPER GASKET
30	- 18214.2.00.04 TUBO VENTOLINE-SCAMBIATORE 1°GR. 2GR.	TURBINE-HEAT EXCHANGER PIPE 1ST GROUP 2GR.
	18215.2.00.04 TUBO VENTOLINE-SCAMBIATORE 2°GR. 2GR.	TURBINE-HEAT EXCHANGER PIPE 2ND GROUP 2GR.
	12781.2.00.04 TUBO VENTOLINE-SCAMBIATORE 1°GR. 3-4GR.	TURBINE-HEAT EXCHANGER PIPE 1ST GROUP 3-4GR.
	12782.2.00.04 TUBO VENTOLINE-SCAMBIATORE 2°GR. 3-4GR.	TURBINE-HEAT EXCHANGER PIPE 2ND GROUP 3-4GR.
	12783.2.00.04 TUBO VENTOLINE-SCAMBIATORE 3°GR. 3-4GR.	TURBINE-HEAT EXCHANGER PIPE 3RD GR. 3-4GR.
	13316.2.00.04 TUBO VENTOLINE-SCAMBIATORE 4°GR. 4GR.	TURBINE-HEAT EXCHANGER PIPE 4TH GR. 4GR.
31	- 06440.2.00.04 TUBO INIETTORE ø 08 "L" L.150	INJECTOR PIPE ø 08 "L" L.150
32	- 07408.0.00.04 RACCORDO RITORNO 1/2-1/2-1/4	BACK PIPE FITTING G1/2-1/2-G.1/4
33	- 07788.0.00.02 GUARNIZIONE RAME 3mm	COPPER GASKET 3mm
34	- 15913.2.00.04 TUBO RITORNO	BACK PIPE
35	- 10917.0.00.02 RIDUTTORE DI CIRCOLAZIONE Ø3,2	GICLEUR Ø3,2
	09607.0.00.02 RIDUTTORE DI CIRCOLAZIONE Ø2,5	GICLEUR Ø2,5
36	- 00296.2.00.04 TUBO CARICO CALDAIA	FEEDING PIPE
	15061.2.00.04 TUBO CARICO CALDAIA EXCELSIOR	FEEDING PIPE EXCELSIOR
37	- 18227.2.00.04 TUBO INFERIORE LIVELLO	LOWER LEVEL PIPE
38	- 15797.0.00.04 RACCORDO A "L" 3/8M 3/8F	ELBOW CONNECTOR 3/8T 3/8F
39	- 18216.2.00.04 TUBO PRELIEVO ACQUA SINISTRO 2GR.	LEFT WATER DRAWING PIPE 2GR.
	18217.2.00.04 TUBO PRELIEVO ACQUA SINISTRO 3GR.	LEFT WATER DRAWING PIPE 3GR.
	18218.2.00.04 TUBO PRELIEVO ACQUA SINISTRO 4GR.	LEFT WATER DRAWING PIPE 4GR.
40	- 04064.0.00.04 RACCORDO DIRITTO 1/4M 3/8F	STRAIGHT CONNECTOR 1/4T 3/8F
41	- 00215.0.00.04 RACCORDO A "L" 3/8-1/4M	ELBOW CONNECTOR 3/8-1/4T
42**	-18734.2.00.08 SONDA NTC 10K Ø4X67 1/8M	NTC PROBE 10K Ø4X67 1/8M

FR

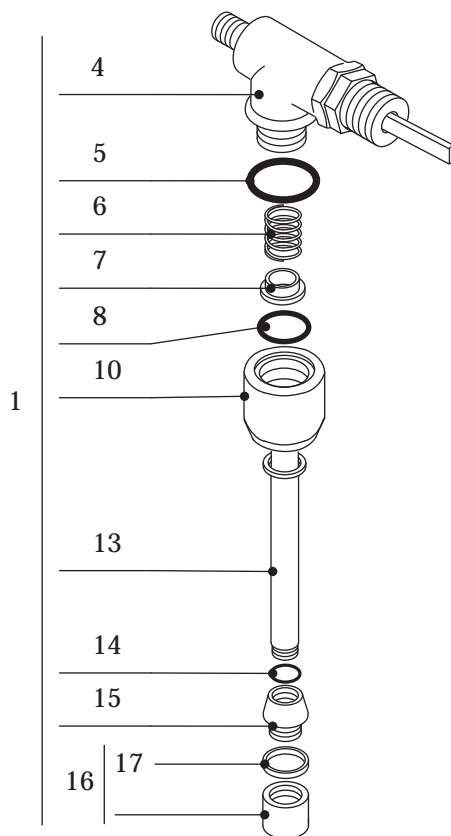
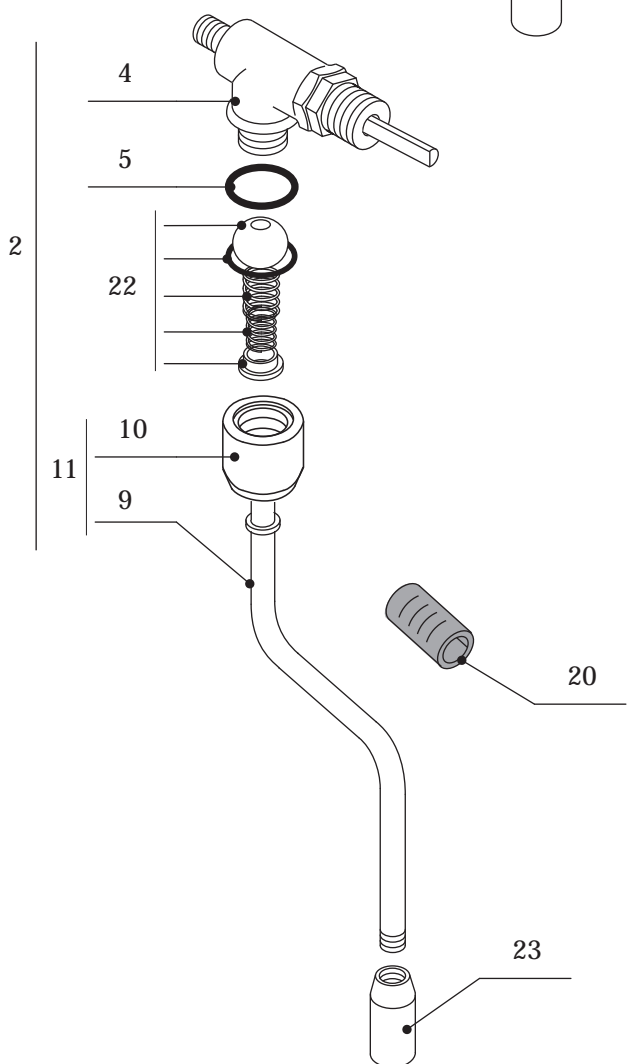
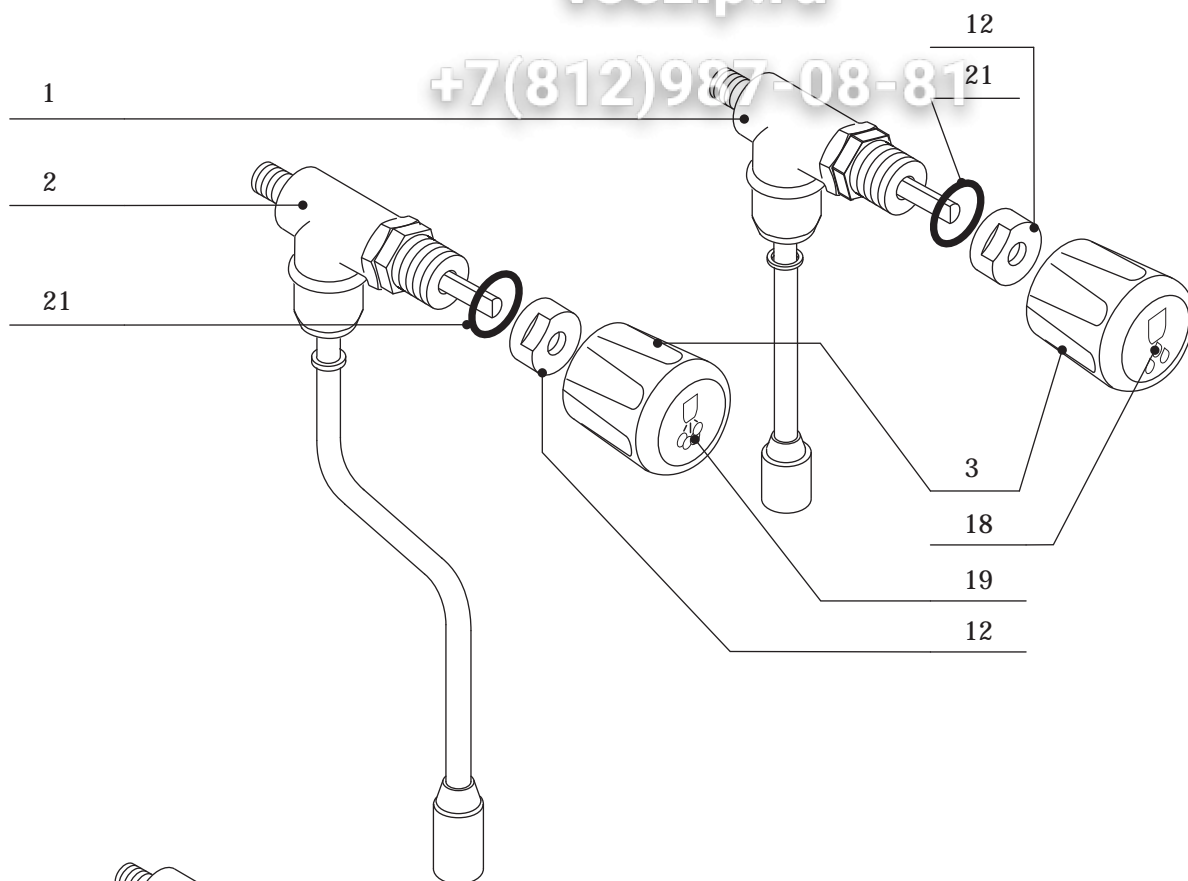
D

1 - 12611.4.00.09	ENSEMBLE SOUPAPE SECURITÉ C10 (1.6)	SICHERHEITSVENTIL C10 (1.6)
2 - 01386.0.00.02	GARNITURE CUIVRE	KUPFER DICHTUNG
3 - 08229.0.00.02	ENTONNOIR ÉCOULEMENT	TRICHTER FÜR SICHERHEITSVENTIL
4 - 18220.2.00.04	TUYAU VAPEUR GAUCHE	LINKES DAMPFROHR
5 - 18209.2.00.04	TUYAU ALLER 4ÈME GROUPE	EINGANGSROHR 4TE GRUPPE
6 - 18226.2.00.04	TUYAU SUPERIEUR NIVEAU	WASSERZUSTANDSROHR
7 - 15916.2.00.04	TUYAU ALLER 3ÈME GROUPE	EINGANGSROHR 3TE GRUPPE
8 - 15915.2.00.04	TUYAU ALLER 2ND GROUPE	EINGANGSROHR 2TE GRUPPE
9 - 15914.2.00.04	TUYAU ALLER 1ER GROUPE	EINGANGSROHR 1TE GRUPPE
10 - 17314.4.08.09	ENSEMBLE RÉDUCTEUR DE CIRCULATION	KREISLAUF-ABSCHWÄCHER-EINHEIT
11 - 07788.0.00.02	GARNITURE CUIVRE	KUPFERDICHTUNG
12 - 00649.4.00.08	SONDE	SONDE
13 - 18219.2.00.04	TUYAU VAPEUR DROIT	RECHTES DAMPFROHR
14 - 10620.2.10.04	CHAUDIÈRE - 1GR.	KESSEL - 1GR.
10762.2.10.04	CHAUDIÈRE - 2GR.	KESSEL - 2GR.
10763.2.10.04	CHAUDIÈRE - 3GR.	KESSEL - 3GR.
10100.2.10.04	CHAUDIÈRE - 4GR.	KESSEL - 4GR.
15 - 18222.2.00.04	TUYAU MANOMETRE-CHAUDIÈRE 1GR.	ROHR MANOMETER-KESSEL 1GR.
18223.2.00.04	TUYAU MANOMETRE-CHAUDIÈRE 2GR.	ROHR MANOMETER-KESSEL 2GR.
18224.2.00.04	TUYAU MANOMETRE-CHAUDIÈRE 3GR.	ROHR MANOMETER-KESSEL 3GR.
18225.2.00.04	TUYAU MANOMETRE-CHAUDIÈRE 4GR.	ROHR MANOMETER-KESSEL 4GR.
16 - 02549.2.00.04	TUYAU PRESSOSTAT-CHAUDIÈRE	ROHR KESSEL-DRUCKWÄCHTER
17 - 02577.2.00.04	TUYAU INJECTEUR AVEC RACCORD CROIX	INJEKTORROHR MIT KREUZVERBINDUNG
18 - 00234.0.00.04	BOUCHON 1/8"	ZAPFEN 1/8M
19 - 00819.0.00.02	JOINT TRIANGULAIRE POUR RESISTANCE	DREIECKIGE DICHTUNG FÜR WIDERSTAND
20 - 01834.2.00.08	RESISTANCE 3500W.220V. 2GR.	WIDERSTAND 3500W.220V. 2GR.
01835.2.00.08	RESISTANCE 5000W.220V. 3GR.	WIDERSTAND 5000W.220V. 3GR.
01836.2.00.08	RESISTANCE 6500W.220V. 4GR.	WIDERSTAND 6500W.220V. 4GR.
21 - 13883.0.40.01	ÉQUERRE FIXATION THERMOSTAT	THERMOSTAT BEFESTIGUNGSWINKEL
22 - 01978.2.00.08	THERMOSTAT	THERMOSTAT
23 - 18228.2.00.04	TUYAU DE VIDANGE CHAUDIÈRE OPUS	KESSEL ABLAUFROHR OPUS
18810.2.00.04	TUYAU DE VIDANGE CHAUDIÈRE OPUS OR	KESSEL ABLAUFROHR OPUS OR
24 - 12179.0.00.03	GOUJON M8X25	GEWINDESTIFT M8X25
25 - 00101.0.00.04	RACCORD DROIT 3/8M 1/4F	RECHTE VERBINDUNG 3/8Z 1/4M
26 - 12772.0.00.04	COUDE G.1/4-1/4M	"L" VERBINDUNG G.1/4-1/4Z
27 - 02483.2.00.04	TUYAU PRELEVEMENT EAU 1-2-3-4GR.	WASSERANZAPFUNGSROHR 1-2-3-4GR.
28 - 04629.0.00.04	RACCORD "T" 3/8M	"T" ANSCHLUSS 3/8Z
29 - 01387.0.00.02	GARNITURE EN CUIVRE	KUPFER DICHTUNG
30 - 18214.2.00.04	TUYAUTURBINETTE-ÉCHANGEUR 1ER GR. 2GR.	DURCHFLUS.-WÄRMEAUSTAUCHERROHR 1TE GR. 2GR.
18215.2.00.04	TUYAUTURBINETTE-ÉCHANGEUR 2ND GR. 2GR.	DURCHFLUS.-WÄRMEAUSTAUCHERROHR 2TE GR. 2GR.
12781.2.00.04	TUYAUTURBINETTE-ÉCHANGEUR 1ER GR. 3-4GR.	DURCHFLUS.-WÄRMEAUSTAUCHERROHR 1TE GR. 3-4GR.
12782.2.00.04	TUYAUTURBINETTE-ÉCHANGEUR 2ND GR. 3-4GR.	DURCHFLUS.-WÄRMEAUSTAUCHERROHR 2TE GR. 3-4GR.
12783.2.00.04	TUYAUTURBINETTE-ÉCHANGEUR 3ME GR. 3-4GR.	DURCHFLUS.-WÄRMEAUSTAUCHERROHR 3TE GR. 3-4GR.
13316.2.00.04	TUYAUTURBINETTE-ÉCHANGEUR 4ME GR. 4GR.	DURCHFLUS.-WÄRMEAUSTAUCHERROHR 4TE GR. 4GR.
31 - 06440.2.00.04	TUYAU INJECTEUR ø 08 "L" L.150	INJEKTORROHR ø 08 "L" L.150
32 - 07408.0.00.04	RACCORD RETOUR 1/2-1/2-1/4	RÜCKGANGSVERBINDUNG 1/2-1/2-1/4
33 - 07788.0.00.02	GARNITURE CUIVRE 3mm	KUPFER DICHTUNG 3 mm
34 - 15913.2.00.04	TUYAU RETOUR	RÜCKGANGSROHR
35 - 10917.0.00.02	GICLEUR Ø3,2	GICLEUR Ø3,2
09607.0.00.02	GICLEUR Ø2,5	GICLEUR Ø2,5
36 - 00296.2.00.04	TUYAU ALIMENTATION CHAUDIÈRE	KESSEL SPEISUNGSROHR
15061.2.00.04	TUYAU ALIMENTATION CHAUDIÈRE EXCELSIOR	KESSEL SPEISUNGSROHR EXCELSIOR
37 - 18227.2.00.04	TUYAU INFERIEUR NIVEAU	UNTERES WASSERZUSTANDESROHR
38 - 15797.0.00.04	COUDE 3/8M 3/8F	"L" ANSCHLUSS 3/8Z 3/8M
39 - 18216.2.00.04	TUYAU PRELEVEMENT EAU GAUCHE 2GR.	LINKS WASSERANZAPFUNGSROHR 2GR.
18217.2.00.04	TUYAU PRELEVEMENT EAU GAUCHE3GR.	LINKS WASSERANZAPFUNGSROHR 3GR.
18218.2.00.04	TUYAU PRELEVEMENT EAU GAUCHE4GR.	LINKS WASSERANZAPFUNGSROHR 4GR.
40 - 04064.0.00.04	RACCORD DROIT 1/4M 3/8F	RECHTE VERBINDUNG 1/4Z 3/8M
41 - 00215.0.00.04	COUDE 3/8-1/4M	"L" ANSCHLUSS 3/8-1/4Z
42** - 18734.2.00.08	SONDE NTC 10K Ø4X67 1/8M	SONDE NTC 10K Ø4X67 1/8Z

Зип Соц Слит

vsezip.ru

+7(812)987-08-81



IT

1 - 18247.4.00.09	ASSIEME RUBINETTO ACQUA	WATER TAP ASSEMBLY
18249.6.00.09	ASSIEME RUBINETTO ACQUA - "RAISED"	WATER TAP ASSEMBLY - "RAISED"
2 - 18248.4.00.09	ASSIEME RUBINETTO VAPORE	STEAM TAP ASSEMBLY
18250.6.00.09	ASSIEME RUBINETTO VAPORE - "RAISED"	STEAM TAP ASSEMBLY - "RAISED"
3 - 18054.0.00.02	MANOPOLA	HANDGRIP
4 - 18246.4.00.09	ASSIEME RUBINETTO TENUTA GOMMA	RUBBER SPEAR VALVE TAP UNIT
5 - 06370.0.00.03	OR 121 EP851 2,62X15,88	GASKET O-RING 121 EP851 2,62X15,88
6 - 07060.0.00.03	MOLLA	SPRING
7 - 06508.0.00.04	BUSSOLA GUIDA MOLLA	GUIDE BUSH FOR SPRING
8 - 07001.0.00.02	OR R10 2,7X12,1	GASKET O-RING R10 2,7X12,1
9 - 18195.2.40.04	TUBO VAPORE	STEAM PIPE
18196.2.40.04	TUBO VAPORE - "RAISED"	STEAM PIPE - "RAISED"
10 - 17641.0.40.04	DADO G. 3/8	NUT G.3/8
11 - 18251.4.00.09	ASSIEME TUBO VAPORE	STEAM PIPE ASSEMBLY
18252.4.00.09	ASSIEME TUBO VAPORE - "RAISED"	STEAM PIPE ASSEMBLY - "RAISED"
12 - 00131.0.12.04	GHIERA PER MANOPOLA	RING NUT FOR HANDGRIP
13 - 15501.2.40.04	TUBO ACQUA	WATER PIPE
15922.2.40.04	TUBO ACQUA - "RAISED"	WATER PIPE - "RAISED"
14 - 00835.0.00.03	OR 107-2031 EP851 1,78X7,65	GASKET O-RING 107-2031 EP851 1,78X7,65
15 - 04661.0.10.04	RACCORDO PER BECCUCCIO	NOZZLECONNECTOR
16 - 05004.4.00.09	ASSIEME ROMPIGETTO	NOZZLEFILTER ASSEMBLY
17 - 05823.0.00.02	GUARNIZIONE PER ROMPIGETTO	GASKET FOR NOZZLE FILTER
18 - 18055.0.00.02	TAPPO MANOPOLA ACQUA	WATER KNOB PLUG
19 - 18056.0.00.02	TAPPO MANOPOLA VAPORE	STEAM KNOB PLUG
20 - 15692.0.00.02	IMPUGNATURA PER LANCIA	HANDGRIP FOR PIPE
21 - 18057.0.00.02	GUARNIZIONE PER MANOPOLA	GASKET FOR HANDGRIP
22 - 17285.4.00.09	ASSIEME VALVOLA DI NON RITORNO	NON-RETURN VALVE ASSEMBLY
23 - 19961.0.40.04	BECCUCCIO DIFFUSORE VAPORE 4 FORI	STEAM SPOUT

GB

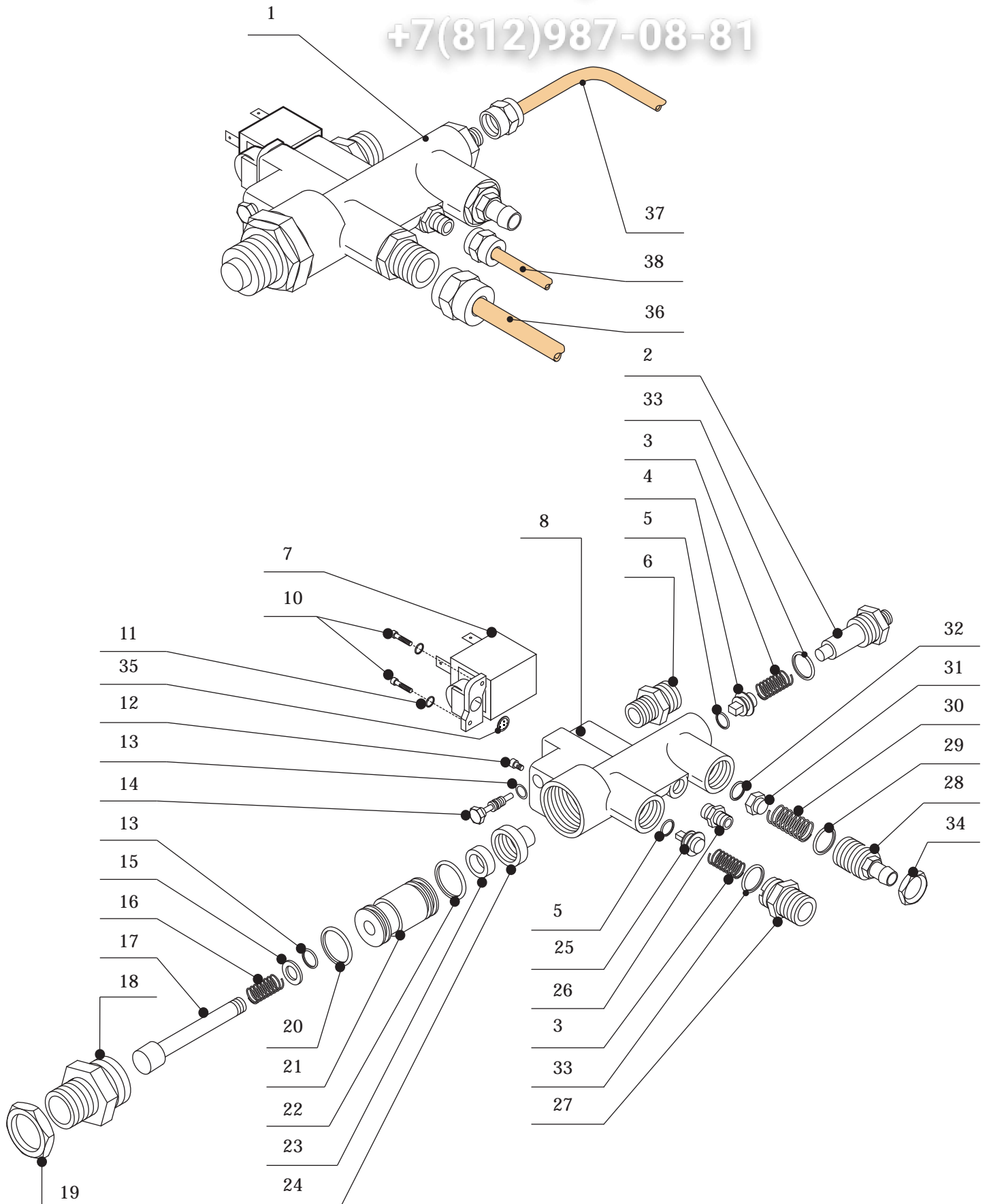
FR

1 - 18247.4.00.09	ENSEMBLE ROBINET EAU	WASSERHAHNEINHEIT
18249.6.00.09	ENSEMBLE ROBINET EAU - "RAISED"	WASSERHAHNEINHEIT - "RAISED"
2 - 18248.4.00.09	ENSEMBLE ROBINET VAPEUR	DAMPFHÄHNEINHEIT
18250.6.00.09	ENSEMBLE ROBINET VAPEUR - "RAISED"	DAMPFHÄHNEINHEIT - "RAISED"
3 - 18054.0.00.02	POIGNÉE	KNOFF
4 - 18246.4.00.09	ENSEMBLE ROBINET EN GOMME	HAHNEINHEIT MIT GUMMIVERSCHLUSS
5 - 06370.0.00.03	JOINT O-RING 121 EP851 2,62X15,88	DICHTUNG O-RING 121 EP851 2,62X15,88
6 - 07060.0.00.03	RESSORT	FEDER
7 - 06508.0.00.04	DOUILLE POUR RESSORT	BÜCHSE FÜR FEDER
8 - 07001.0.00.02	JOINT O-RING R10 2,7X12,1	DICHTUNG O-RING R10 2,7X12,1
9 - 18195.2.40.04	TUYAU VAPEUR	DAMPFROHR
18196.2.40.04	TUYAU VAPEUR - "RAISED"	DAMPFROHR - "RAISED"
10 - 17641.0.40.04	ECROU G.3/8	MUTTER G.3/8
11 - 18251.4.00.09	ENSEMBLE TUYAU VAPEUR	DAMPFROHREINHEIT
18252.4.00.09	ENSEMBLE TUYAU VAPEUR - "RAISED"	DAMPFROHREINHEIT - "RAISED"
12 - 00131.0.12.04	GHIÈRE POUR POIGNÉE	RING FÜR HAHNSHANDGRIFF
13 - 15501.2.40.04	TUYAU EAU	WASSERROHR
15922.2.40.04	TUYAU EAU - "RAISED"	WASSERROHR - "RAISED"
14 - 00835.0.00.03	JOINT O-RING 107-2031 EP851 1,78X7,65	DICHTUNG O-RING 107-2031 EP851 1,78X7,65
15 - 04661.0.10.04	RACCORD POUR BEC	ANSCHLUSSTÜCK FÜR TUELLE
16 - 05004.4.00.09	ENSEMBLE BRISE GET	EINHEIT STRAHLENBRECHER
17 - 05823.0.00.02	GARNITURE POUR BRISE GET	DICHTUNG FÜR STRAHLENBRECHER
18 - 18055.0.00.02	BOUCHON POIGNÉE EAU	WASSERKNOPFZAPFEN
19 - 18056.0.00.02	BOUCHON POIGNÉE VAPEUR	DAMPFKNOPFZAPFEN
20 - 15692.0.00.02	POIGNÉE POUR TUYAU	HANDGRIFF FÜR ROHR
21 - 18057.0.00.02	GARNITURE POUR POIGNÉE	DICHTUNG FÜR KNOFF
22 - 17285.4.00.09	ENSEMBLE SOUPAPE DE RETENUE	RÜCKSCHLAGVENTILSEINHEIT
23 - 19961.0.40.04	BECS VAPEUR	DAMPFTÜLLE

D

vsezip.ru

+7(812)987-08-81



vsezip.ru

+7(812)987-08-81

IT

GB

	4° SERIE:	4° SERIES:
1 - 18024.6.00.09	ASSIEME MASSELLO CON AUTOLIVELLO V230/50	VALVES GROUP ASSEMBLY WITH WATER LEVEL V230/50
18023.6.00.09	ASSIEME MASSELLO CON AUTOLIVELLO V208/50	VALVES GROUP ASSEMBLY WITH WATER LEVEL V208/50
18022.6.00.09	ASSIEME MASSELLO CON AUTOLIV. V200/50-60	VALVES GROUP ASSEMBLY WITH WATER LEVEL V200/50-60
18021.6.00.09	ASSIEME MASSELLO CON AUTOLIVELLO V115/60	VALVES GROUP ASSEMBLY WITH WATER LEVEL V115/60
18020.6.00.09	ASSIEME MASSELLO CON AUTOLIV. V100/50-60	VALVES GROUP ASSEMBLY WITH WATER LEVEL V100/50-60
18019.6.00.09	ASSIEME MASSELLO SENZA AUTOLIVELLO	VALVES GROUP ASSEMBLY WITHOUT WATER LEVEL
2 - 18403.0.00.04	RACCORDO G1/8-3/8 - 4° SERIE	STRAIGHT CONNECTOR G1/8-3/8 - 4° SERIES
3 - 00870.0.00.03	MOLLA VALVOLA RITEGNO MASSELLO	NON RETURN VALVE SPRING
4 - 18404.0.00.04	CORPO VALVOLA RITEGNO - 4° SERIE	NON RETURN VALVE BODY - 4° SERIES
5 - 18510.0.00.02	OR 108 EPT 1,78X8,73 - 4° SERIE	GASKET O-RING 108 EPT 1,78X8,73 - 4° SERIES
6 - 00069.0.00.04	RACCORDO DIRITTO G.1/4-3/8	STRAIGHT CONNECTOR G.1/4-3/8
7 - 09436.4.00.08	ELETTROVALVOLA 2 VIE V.115	2 WAYS SOLENOID VALVE V.115
09435.4.00.08	ELETTROVALVOLA 2 VIE V.230	2 WAYS SOLENOID VALVE V.230
8 - 18400.0.00.04	CORPO MASSELLO 4° SERIE	VALVES GROUP BODY - 4° SERIES
10 - 03779.0.00.03	VITE TCEI M3X10	SCREW TCEI M3X10
11 - 00833.0.00.02	OR 105 EP851	GASKET OR 105 EP851
12 - 02688.0.00.03	VITE TCEI M4X10	SCREW TCEI M4X10
13 - 18509.0.00.02	OR 103 2018 EPT 1,78X4,47 - 4° SERIE	GASKET O-RING 103 2018 EPT 1,78X4,47 - 4° SERIES
14 - 18408.0.00.04	VITE PER RUBINETTO - 4° SERIE	TAP SCREW - 4° SERIES
15 - 00166.0.00.04	RONDELLA RUBINETTO CARICO	CHARGE TAP WASHER
16 - 17694.0.00.03	MOLLA PER ASTINA RUBINETTO - 4° SERIE	SPRING FOR CHARGE TAP ROD - 4° SERIES
17 - 00121.0.00.04	ASTINA RUBINETTO CARICO	CHARGE TAP ROD
18 - 00104.0.00.04	RACCORDO SUP.RUBINETTO CARICO	CHARGE TAP UPPER CONNECTOR
19 - 00067.0.00.04	DADO 3/8 PER VALVOLA ESPANSIONE	EXPANSION VALVE NUT 3/8
20 - 18511.0.00.02	OR 2056 EPT 1,78X14 - 4° SERIE	GASKET OR 2056 EPT 1,78X14 - 4° SERIES
21 - 18405.0.00.04	BUSSOLA RUBINETTO CARICO - 4° SERIE	CHARGE TAP BUSHING - 4° SERIES
22 - 18512.0.00.02	OR 2062 EPT 1,78X15,6 - 4° SERIE	GASKET OR 2062 EPT 1,78X15,6 - 4° SERIES
23 - 18513.0.00.02	GUARNIZIONE 4X11X4 EPT - 4° SERIE	GASKET 4X11X4 EPT - 4° SERIES
24 - 18406.0.00.04	RACCORDO TENUTA - 4° SERIE	SEAL CONNECTOR - 4° SERIES
25 - 18407.0.00.04	CORPO VALVOLA RITEGNO - 4° SERIE	NON RETURN VALVE BODY - 4° SERIES
26 - 00236.0.00.04	RACCORDO DIRITTO G.1/8-1/8 M	STRAIGHT CONNECTOR G.1/8-1/8 M
27 - 00125.0.00.04	RACCORDO DIRITTO G.3/3-3/8	STRAIGHT CONNECTOR G.3/3-3/8
28 - 04270.0.00.04	RACCORDO VALVOLA ESPANSIONE	EXPANSION VALVE CONNECTOR
29 - 18514.0.00.02	OR 14X2 NBR - 4° SERIE	O-RING 14X2 NBR - 4° SERIES
30 - 17695.0.00.03	MOLLA VALVOLA ESPANSIONE - 4° SERIE	EXPANSION VALVE SPRING - 4° SERIES
31 - 18402.0.00.04	PORTA GUARNIZIONE - 4° SERIE	GASKET HOLDER - 4° SERIES
32 - 18508.0.00.02	GUARNIZIONE 11X4 EPT80 - 4° SERIE	GASKET 11X4 EPT80 - 4° SERIES
33 - 00820.0.00.02	GUARNIZIONE TEFLON 20X16.7X2 - 4° SERIE	TEFLON GASKET 20X16.7X2 - 4° SERIES
34 - 17693.0.00.03	DADO M20 - 4° SERIE	NUT M20 - 4° SERIES
35 - 09756.0.00.04	FILTRO INGRESSO ELETTROVALVOLA	SOLENOID VALVE INLET FILTER
36 - 00296.2.00.04	TUBO CARICO CALDAIA	FEEDING PIPE
37 - 18210.2.00.04	TUBO VENTOLINA - MASSELLO 1GR/DIG	TURBINE FEEDING PIPE 1GR/DIG
18211.2.00.04	TUBO VENTOLINA - MASSELLO 2GR/DIG	TURBINE FEEDING PIPE 2GR/DIG
18212.2.00.04	TUBO VENTOLINA - MASSELLO 3GR/DIG	TURBINE FEEDING PIPE 3GR/DIG
18213.2.00.04	TUBO VENTOLINA - MASSELLO 4GR/DIG	TURBINE FEEDING PIPE 4GR/DIG
38 - 18221.2.00.04	TUBO MASSELLO-MANOMETRO OPUS	FEEDING-MANOMETER PIPE OPUS
19157.2.00.04	TUBO MASSELLO-MANOMETRO OPUS OR	FEEDING-MANOMETER PIPE OPUS OR

vsezip.ru

FR

+7(812)987-08-81

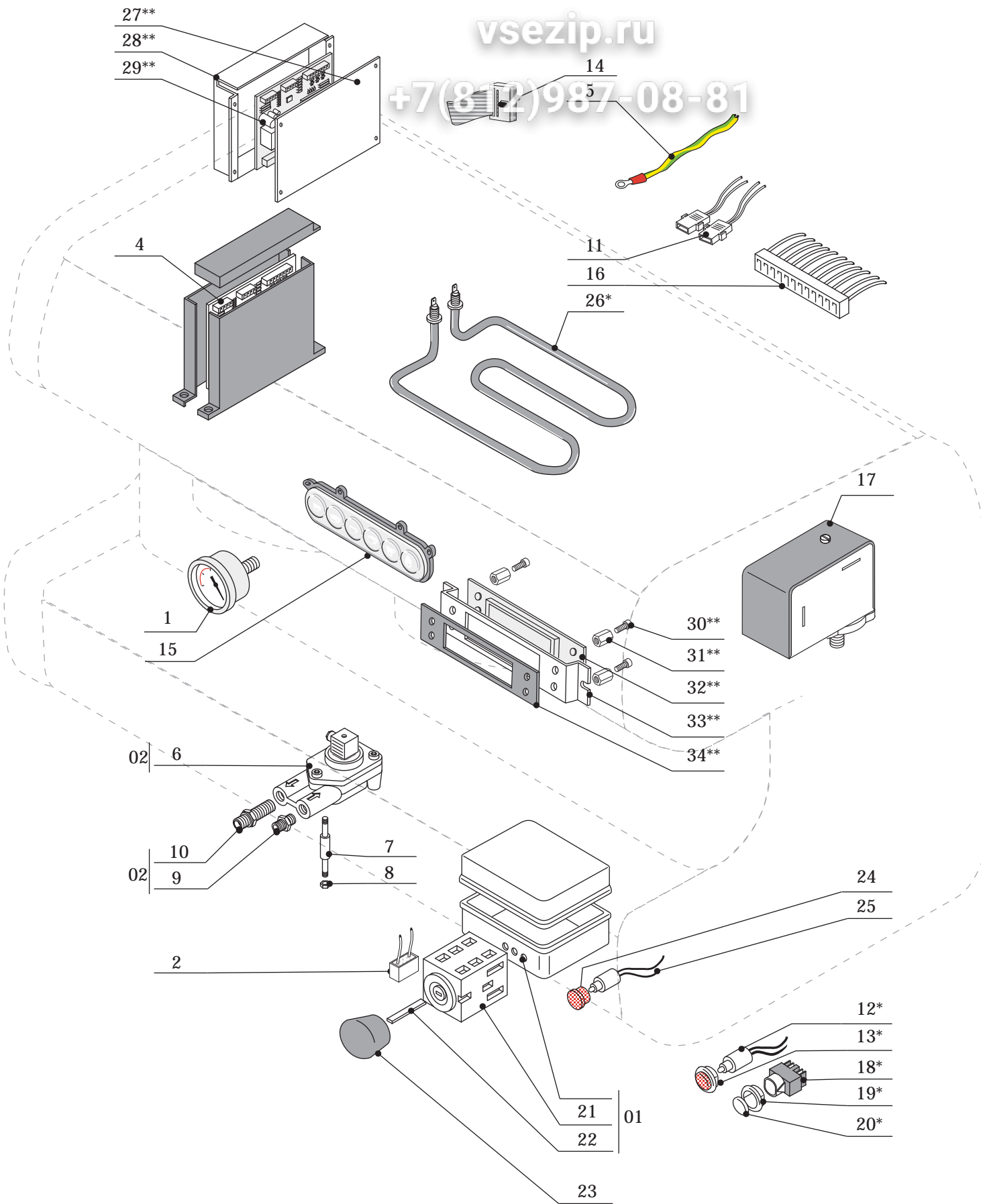
D

	4° SÉRIE:	4° SERIEN:
1 - 18024.6.00.09	GROUPE SOUPAPES AVEC REMPLISSAGE V230/50	VERSORGUNGSVENTILSGRUPPE MIT AUTO.WASSERFÜLLUNG V230/50
18023.6.00.09	GROUPE SOUPAPES AVEC REMPLISSAGE V208/50	VERSORGUNGSVENTILSGRUPPE MIT AUTO.WASSERFÜLLUNG V208/50
18022.6.00.09	GROUPE SOUPAPES AVEC REMPLISS. V200/50-60	VERSORGUNGSVENTILSGRUPPE MIT AUTO.WASSERFÜLLUNG V200/50-60
18021.6.00.09	GROUPE SOUPAPES AVEC REMPLISSAGE V115/60	VERSORGUNGSVENTILSGRUPPE MIT AUTO.WASSERFÜLLUNG V115/60
18020.6.00.09	GROUPE SOUPAPES AVEC REMPLISS. V100/50-60	VERSORGUNGSVENTILSGRUPPE MIT AUTO.WASSERFÜLLUNG V100/50-60
18019.6.00.09	GROUPE SOUPAPES SANS REMPLISSAGE	VERSORGUNGSVENTILSGRUPPE OHNE AUTOMAT.WASSERFÜLLUNG
2 - 18403.0.00.04	RACCORD G1/8-3/8 - 4° SÉRIE	VERBINDUNG G1/8-3/8 - 4° SERIEN
3 - 00870.0.00.03	RESSORT SOUPAPE RETENUE	RÜCKSCHLAGVENTILSFEDER
4 - 18404.0.00.04	CORPS SOUPAPE RETENUE - 4° SÉRIE	RÜCKSCHLAGVENTILSKÖRPER - 4° SERIEN
5 - 18510.0.00.02	JOINT OR 108 EPT 1,78X8,73 - 4° SÉRIE	DICHTUNG OR 108 EPT 1,78X8,73 - 4° SERIEN
6 - 00069.0.00.04	RACCORD DROIT G.1/4-3/8	RECHTE VERBINDUNG G.1/4-3/8
7 - 09436.4.00.08	ELECTROSOUPAPE 2 VOIES V.115	2 WEG ELEKTROVENTIL V.115
09435.4.00.08	ELECTROSOUPAPE 2 VOIES V.230	2 WEG ELEKTROVENTIL V.230
8 - 18400.0.00.04	CORPS GROUPE SOUPAPES - 4° SÉRIE	VERSORGUNGSVENTILSGRUPPENKÖRPER - 4° SERIEN
10 - 03779.0.00.03	VIS TCEI M3X10	SCHRAUBE TCEI M3X10
11 - 00833.0.00.02	JOINT OR 105 EP851	DICHTUNG OR 105 EP851
12 - 02688.0.00.03	VIS TCEI M4X10	SCRAUBE TCEI M4X10
13 - 18509.0.00.02	JOINT OR 103 2018 EPT 1,78X4,47 - 4° SÉRIE	DICHTUNG OR 103 2018 EPT 1,78X4,47 - 4° SERIEN
14 - 18408.0.00.04	VIS POUR ROBINET - 4° SÉRIE	SCHRAUBE FÜR HANHFÜLLUNG - 4° SERIEN
15 - 00166.0.00.04	RONDELLE ROBINET CHARGE	HANHFÜLLUNGSUNTERLAGSCHEIBE
16 - 17694.0.00.03	RESSORT ROBINET CHARGE - 4° SÉRIE	FEDER FÜR HANHFÜLLUNGSSTANGE - 4° SERIEN
17 - 00121.0.00.04	TIGE ROBINET CHARGE	HANHFÜLLUNGSSTANGE
18 - 00104.0.00.04	RACCORD SUPERIEUR ROBINET CHARGE	OBERE VERBINDUNG FÜR HANHFÜLLUNG
19 - 00067.0.00.04	ECROU 3/8 POUR SOUPAPE EXPANSION	MUTTER 3/8 FÜR EXPANSIONSVENTIL
20 - 18511.0.00.02	JOINT OR 2056 EPT 1,78X14 - 4° SÉRIE	DICHTUNG OR 2056 EPT 1,78X14 - 4° SERIEN
21 - 18405.0.00.04	DOUILLE ROBINET CHARGE - 4° SÉRIE	HANHFÜLLUNGSBUCHSE - 4° SERIEN
22 - 18512.0.00.02	JOINT OR 2062 EPT 1,78X15,6 - 4° SÉRIE	DICHTUNG OR 2062 EPT 1,78X15,6 - 4° SERIEN
23 - 18513.0.00.02	JOINT 4X11X4 EPT - 4° SÉRIE	DICHTUNG 4X11X4 - 4° SERIEN
24 - 18406.0.00.04	RACCORD POUR ROBINET DE CHARGE - 4° SÉRIE	HANHFÜLLUNGSANSCHLUSS - 4° SERIEN
25 - 18407.0.00.04	CORPS SOUPAPE RETENUE - 4° SÉRIE	RÜCKSCHLAGVENTILSKÖRPER - 4° SERIEN
26 - 00236.0.00.04	RACCORD DROIT G.1/8-1/8 M	RECHTE VERBINDUNG G.1/8-1/8 Z
27 - 00125.0.00.04	RACCORD DROIT G.3/3-3/8	RECHTE VERBINDUNG G.3/3-3/8
28 - 04270.0.00.04	RACCORD SOUPAPE EXPANSION	EXPANSIONSVENTILSVERBINDUNG
29 - 18514.0.00.02	JOINT OR 14X2 NBR - 4° SÉRIE	DICHTUNG OR 14X2 NBR - 4° SERIEN
30 - 17695.0.00.03	RESSORT SOUPAPE EXPANSION - 4° SÉRIE	EXPANSIONSVENTILSFEDER - 4° SERIEN
31 - 18402.0.00.04	PORTE-GARNITURE - 4° SÉRIE	DICHTUNG HALTER - 4° SERIEN
32 - 18508.0.00.02	GARNITURE 11X4 EPT80 - 4° SÉRIE	DICHTUNG 11X4 EPT80 - 4° SERIEN
33 - 00820.0.00.02	GARNITURE TÉFLON 20X16.7X2 - 4° SÉRIE	TEFLON DICHTUNG 20X16.7X2 - 4° SERIEN
34 - 17693.0.00.03	ECROU M20 - 4° SÉRIE	MUTTER M20 - 4° SERIEN
35 - 09756.0.00.04	FILTRE ENTRÉE ÉLECTROVANNE	ELEKTROVENTILZULEITUNGSFILTER
36 - 00296.2.00.04	TUYAU ALIMENTATION CHAUDIERE	KESSEL SPEISUNGSROHR
37 - 18210.2.00.04	TUYAU GR.SOUPAPES-TURBINETTE 1GR/DIG	VENTILEN-DURCHFLUSSGEBEREINHEITSROHR 1GR/DIG
18211.2.00.04	TUYAU GR.SOUPAPES-TURBINETTE 2GR/DIG	VENTILEN-DURCHFLUSSGEBEREINHEITSROHR 2GR/DIG
18212.2.00.04	TUYAU GR.SOUPAPES-TURBINETTE 3GR/DIG	VENTILEN-DURCHFLUSSGEBEREINHEITSROHR 3GR/DIG
18213.2.00.04	TUYAU GR.SOUPAPES-TURBINETTE 4GR/DIG	VENTILEN-DURCHFLUSSGEBEREINHEITSROHR 4GR/DIG
38 - 18221.2.00.04	TUYAU GR.SOUPAPES-MANOMETRE OPUS	MANOMETER-DURCHFLUSSGEBEREINHEITSROHR OPUS
19157.2.00.04	TUYAU GR.SOUPAPES-MANOMETRE OPUS OR	MANOMETER-DURCHFLUSSGEBEREINHEITSROHR OPUS OR

эл.оборуд.

vsezip.ru

+7(812)987-08-81



* SOLO PER MACCHINA CON SCALDATAZZE
* ONLY FOR MACHINE WITH CUPS-WARMER
* SEULEMENT POUR LA MACHINE AVEC CHAUFFE-TASSES
* NUR FÜR MASCHINE MIT TASSENVORWÄRMER

** SOLO PER MACCHINA CON DISPLAY
** ONLY FOR MACHINE WITH DISPLAY
** SEULEMENT POUR LA MACHINE AVEC ÉCRAN
** NUR FÜR MASCHINE MIT TEXTANZEIGE

IT

01	- 06560.4.00.08	CABLAGGIO INTERRUTTORE GENERALE 220V 20A	WIRING FOR ON-OFF SWITCH 220V 20A
02	- 18244.6.00.09	ASS.DOSATORE VOLUMETRICO	TURBINE ASSEMBLY
1	- 18103.2.00.08	MANOMETRO 2 SCALE	MANOMETER 2 SCALES
2	- 08502.2.00.08	FILTRO ANTIDISTURBO	EMC FILTER
4	- 17835.2.00.08	CENTRALINA 2 GRUPPI 230V	ELECTRONIC BOX 2 GR. 230V
	- 17836.2.00.08	CENTRALINA 3 GRUPPI 230V	ELECTRONIC BOX 3 GR. 230V
	- 17837.2.00.08	CENTRALINA 4 GRUPPI 230V	ELECTRONIC BOX 4 GR. 230V
5	- 00761.2.00.08	FILO MASSA CALDAIA	BOILER EARTH CONNECTION CABLE
	- 00760.2.00.08	FILO MASSA PRESSOSTATO	PRESSURE SWITCH EARTH CONNECTION CABLE
	- 06543.2.00.08	FILO MASSA SCALDATAZZE	CUPS-WARMER SWITCH EARTH CONNECTION CABLE
6	- 08729.2.00.08	DOSATORE VOLUMETRICO	FLOWMETER
7	- 08970.0.00.04	PRIGIONIERO	STUD BOLT
8	- 01264.0.00.03	DADO M4	NUT M4
9	- 00236.0.00.04	RACCORDO DIRITTO 1/8-1/8M L.20	STRAIGHT CONNECTOR 1/8-1/8T L.20
10	- 00229.0.00.04	RACCORDO DIRITTO 1/8-1/8M L.36	STRAIGHT CONNECTOR 1/8-1/8T L.36
11	- 18293.2.00.08	CABLAGGIO SCALDATAZZE	CUP WARMER WIRING
12*	- 18536.2.00.08	LAMPADA SPIA 230V T120°C	WARNING LIGHT 230V T120°C
13*	- 18537.0.00.02	GEMMA ARANCIO	WARNING LIGHT ORANGE PROTECTION
14	- 17842.2.00.08	FLAT CABLE 2 GR.	FLAT CABLE 2 GR.
	- 17843.2.00.08	FLAT CABLE 3 GR.	FLAT CABLE 3 GR.
	- 17844.2.00.08	FLAT CABLE 4 GR.	FLAT CABLE 4 GR.
	- 14486.2.00.08	CAVO COLLEGAMENTO PTP 3M-16P	PTP CONNECTION CABLE 3M-16P
	- 14487.2.00.08	CAVO FEM. 6P	6P FEMALE CABLE
15	- 18748.2.00.08	PULSANTIERA	PUSH-BUTTON PANEL
16	- 18290.2.00.08	CABLAGGIO INTERNO 2GR.	INTERNAL WIRING 2 GR.
	- 18291.2.00.08	CABLAGGIO INTERNO 3GR.	INTERNAL WIRING 3 GR.
	- 18292.2.00.08	CABLAGGIO INTERNO 4GR.	INTERNAL WIRING 4 GR.
	- 20986.2.00.08	CABLAGGIO INTERNO 2GR. CON DISPLAY **	INTERNAL WIRING 2 GR. WITH DISPLAY **
	- 20987.2.00.08	CABLAGGIO INTERNO 3GR. CON DISPLAY **	INTERNAL WIRING 3 GR. WITH DISPLAY **
	- 20988.2.00.08	CABLAGGIO INTERNO 4GR. CON DISPLAY **	INTERNAL WIRING 4 GR. WITH DISPLAY **
17	- 00630.4.00.08	PRESSOSTATO	PRESSURE SWITCH
18*	- 18535.2.00.08	INTERRUTTORE BIPOLARE	BIPOLAR SWITCH
19*	- 18539.0.00.08	SUPPORTO TASTO Ø16	KEY SUPPORT Ø16
20*	- 18538.0.00.08	TASTO TONDO Ø12	ROUND KEY Ø12
21	- 04990.2.00.08	INTERRUTTORE 16A -230V	ON-OFF SWITCH 16A -230V
	- 04991.2.00.08	INTERRUTTORE 20A -115V	ON-OFF SWITCH 20A -115V
22	- 05784.0.00.04	ASTINA INTERRUTTORE	ROD FOR SWITCH
23	- 18053.0.00.02	MANOPOLA INTERRUTTORE	SWITCH KNOB
24	- 02627.0.00.02	GEMMA SR3 ARANCIO	ORANGE COVER FOR LIGHT
25	- 00668.2.00.08	LAMPADA SPIA 220V	WARNING LIGHT 220V
26*	- 00708.2.00.08	RESISTENZA SCALDATAZZE 230V 200W 2GR.	CUPS-WARMER HEATING ELEMENT 230V 200W 2GR.
	- 01848.2.00.08	RESISTENZA SCALDATAZZE 230V 250W 3-4GR.	CUPS-WARMER HEATING ELEMENT 230V 250W 3-4GR.
27**	- 19035.0.20.01	COPERCHIO SCATOLA CENTR.OPUS C/DISPLAY	DISPLAY ELECTRONIC COVERING
28**	- 19034.2.20.01	SCATOLA CENTR.OPUS C/DISPLAY	BOX FOR DISPLAY
29**	- 20980.2.00.08	CENTRALINA X DISPLAY+HW+2CONN V 230	ELECTRONIC BOX FOR DISPLAY
30**	- 10469.0.00.03	VITE TCTC 3X8	SCREW "TCTC" 3X8
31**	- 07836.0.00.03	DISTANZIALE M3	DISTANCE PIECE M3
32**	- 19004.2.00.08	DISPLAY CON TASTI	DISPLAY WITH KEYS
33**	- 19036.0.20.01	SQUADRA SUPPORTO DISPLAY	DISPLAY SUPPOORT
34**	- 20229.0.00.02	PROTEZIONE DISPLAY	DISPLAY PROTECTION

GB

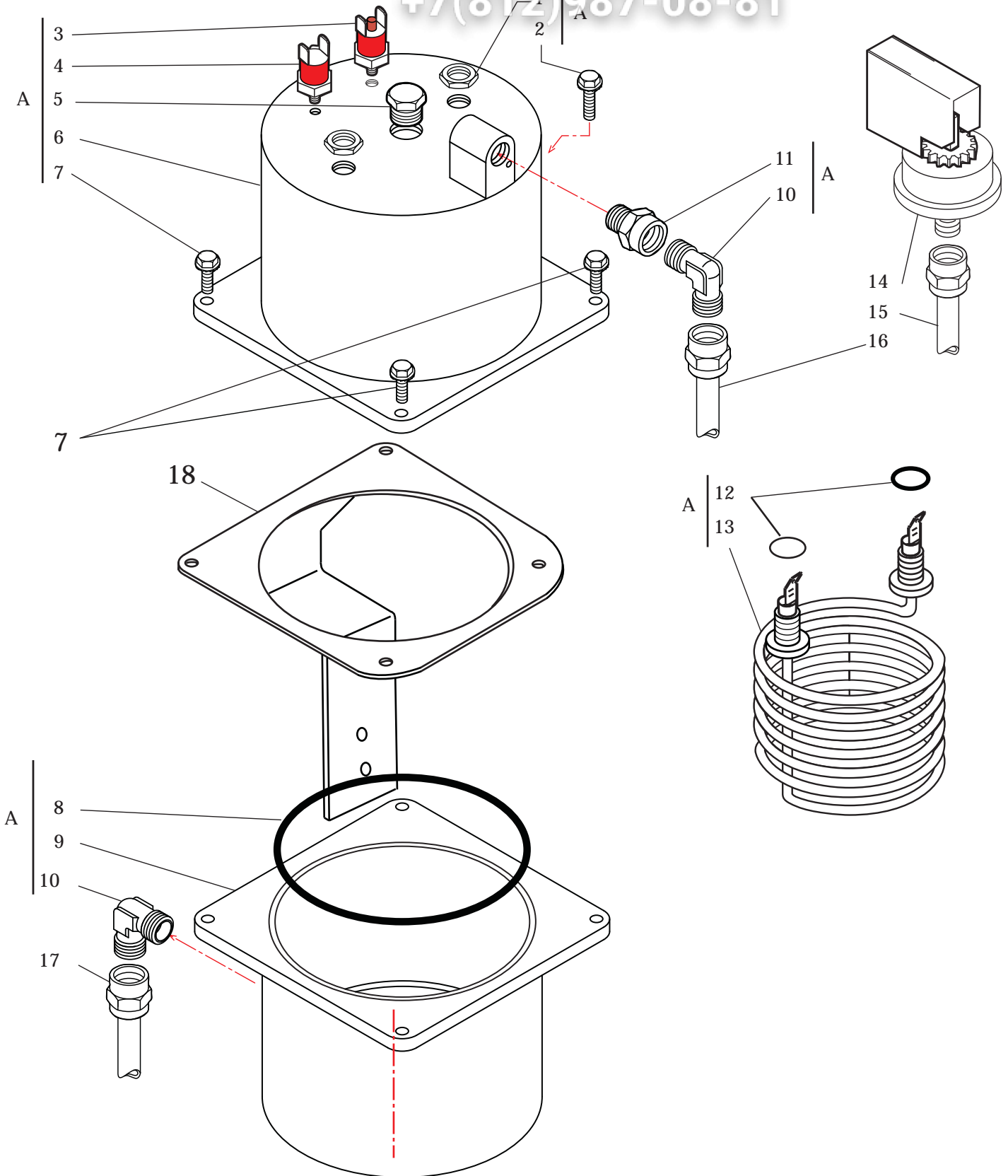
(FR)	01 - 06560.4.00.08	CABLAGE INTERRUPTEUR GENERAL 220V 20A	HAUPTSCHALTER KABELVERBINDUNG 220V 20A	(D)
	02 - 18244.6.00.09	ENSEMBLE TURBINETTE	DURCHFLUSSGEBEREINHEIT	
	1 - 18103.2.00.08	FILTRE ANTIDER.	STÖRSCHUTZFILTER	
	2 - 08502.2.00.08	MANOMETRE 2 ÉCHELLES	MANOMETER 2 TREPPEN	
	4 - 17835.2.00.08	BOÎTE ELECTRONIQUE 2GR. 230V	ELEKTRONISCHE STEUERUNG 2GR. 230V	
	17836.2.00.08	BOÎTE ELECTRONIQUE 3GR. 230V	ELEKTRONISCHE STEUERUNG 3GR. 230V	
	17837.2.00.08	BOÎTE ELECTRONIQUE 4GR. 230V	ELEKTRONISCHE STEUERUNG 4GR. 230V	
	5 - 00761.2.00.08	CÂBLE MISE À LA TERRE CHAUDIÈRE	KESSEL-ERDUNG-KABEL	
	00760.2.00.08	CÂBLE MISE À LA TERRE PRESSOSTAT	DRUCKWÄCHTER-ERDUNG-KABEL	
	06543.2.00.08	CÂBLE MISE À LA TERRE CHAUFFE-TASSES	TASSENVORWÄRMER-ERDUNG-KABEL	
	6 - 08729.2.00.08	DOSEUR VOLUMETRIQUE	DURCHFLUSSGEBER	
	7 - 08970.0.00.04	GOUJON	GEWINDESTIFT	
	8 - 01264.0.00.03	ECROU M4	MUTTER M4	
	9 - 00236.0.00.04	RACCORD DROIT 1/8-1/8M L.20	RECHTER ANSCHLUSSTÜCK 1/8-1/8Z L.20	
	10 - 00229.0.00.04	RACCORD DROIT 1/8-1/8M L.36	RECHTER ANSCHLUSSTÜCK 1/8-1/8Z L.36	
	11 - 18293.2.00.08	CABLAGE CHAUFFE-TASSES	TASSENVORWÄRMER KABELVERBINDUNG	
	12* - 18536.2.00.08	TÉMOIN 230V T120°C	WARNLAMPE 230V T120°C	
	13* - 18537.0.00.02	PROTECTION TÉMOIN ORANGE	WARNLAMPE ORANGE SCHUTZ	
	14 - 17842.2.00.08	FLAT CABLE 2 GR.	FLAT CABLE 2 GR.	
	17843.2.00.08	FLAT CABLE 3 GR.	FLAT CABLE 3 GR.	
	17844.2.00.08	FLAT CABLE 4 GR.	FLAT CABLE 4 GR.	
	14486.2.00.08	CABLE CONNEXION PTP 3M-16P	PTP VERBINDUNGKABEL 3M-16P	
	14487.2.00.08	CABLE FEMELLE 6P	6P WEIBLICHES KABEL	
	15 - 18748.2.00.08	BOÎTE À TOUCHE	TASTATUR	
	16 - 18290.2.00.08	CÂBLAGE INTERNE 2GR.	INTERNE KABELVERBINDUNG 2GR.	
	18291.2.00.08	CÂBLAGE INTERNE 3GR.	INTERNE KABELVERBINDUNG 3GR.	
	18292.2.00.08	CÂBLAGE INTERNE 4GR.	INTERNE KABELVERBINDUNG 4GR.	
	20986.2.00.08	CÂBLAGE INTERNE 2GR. AVEC ÉCRAN **	INTERNE KABELVERBINDUNG 2GR. MIT TEXTANZEIGE **	
	20987.2.00.08	CÂBLAGE INTERNE 3GR. AVEC ÉCRAN **	INTERNE KABELVERBINDUNG 3GR. MIT TEXTANZEIGE **	
	20988.2.00.08	CÂBLAGE INTERNE 4GR. AVEC ÉCRAN **	INTERNE KABELVERBINDUNG 4GR. MIT TEXTANZEIGE **	
	17 - 00630.4.00.08	PRESSOSTAT	DRUCKWÄCHTER	
	18* - 18535.2.00.08	INTERRUPTEUR BIPOLAIRE	ZWEIPOLIGER SCHALTER	
	19* - 18539.0.00.08	SUPPORT TOUCHE Ø16	TASTEHALTER Ø16	
	20* - 18538.0.00.08	TOUCHE RONDE Ø12	RUNDTASTE Ø12	
	21 - 04990.2.00.08	INTERRUPTEUR GENERAL 16A - 230 V	HAUPTSCHALTER 16A - 230V	
	04991.2.00.08	INTERRUPTEUR GENERAL 20 A - 115V	HAUPTSCHALTER 20A - 115V	
	22 - 05784.0.00.04	PIVOT POUR INTERRUPTEUR	STIFT FÜR SCHALTER	
	23 - 18053.0.00.02	POIGNEE POUR INTERRUPTEUR	DREHKNOPF FÜR SCHALTER	
	24 - 02627.0.00.02	PROTECTION TÉMOIN ORANGE	ORANGE DECKUNG FÜR LAMPE	
	25 - 00668.2.00.08	TÉMOIN 220V	WARNLAMPE 220V	
	26* - 00708.2.00.08	RESISTANCE CHAUFFE-TASSES 230V 200W 2GR.	TASSENVORWÄRMER HEIZELEMENT 230V 200W 2GR.	
	01848.2.00.08	RESISTANCE CHAUFFE-TASSES 230V 250W 3-4GR.	TASSENVORWÄRMER HEIZELEMENT 230V 250W 3-4GR.	
	27** - 19035.0.20.01	COUVERCLE BOITE UNITE ELECTRONIQUE	ABDECKUNG FÜR KISTE ELEKTRONISCHE AGGREGAT	
	28** - 19034.2.20.01	BOITE UNITE ELECTRONIQUE	KISTE ELEKTRONISCHE AGGREGAT	
	29** - 20980.2.00.08	UNITE ELECTRONIQUE POUR DISPLAY	ELEKTRONISCHE AGGREGAT FÜR DISPLAY	
	30** - 10469.0.00.03	VIS "TCTC" 3X8	SCHRAUBE "TCTC" 3X8	
	31** - 07836.0.00.03	ENTRETOISE M3	DISTANZSTÜCK M3	
	32** - 19004.2.00.08	ÉCRAN AVEC TOUCHES	TEXTANZEIGE MIT TATSEN	
	33** - 19036.0.20.01	ÉQUERRE SUPPORT DISPLAY	DISPLAY STÜTZWINKEL	
	34** - 20229.0.00.02	PROTECTION DISPLAY	SCHUTZ FÜR TEXTANZEIGE	

* SEULEMENT POUR LA MACHINE AVEC CHAUFFE-TASSES
 * NUR FÜR MASCHINE MIT TASSENVORWÄRMER

** SEULEMENT POUR LA MACHINE AVEC ÉCRAN
 ** NUR FÜR MASCHINE MIT TEXTANZEIGE

vsezip.ru

+7(812)987-08-81



vsezip.ru

+7(812)987-08-81

(IT)

(GB)

A - 17906.6.00.09 ASSIEME CALDAIA 230V 1000W

BOILER UNIT 230V 1000W

- 1 - 07479.0.00.04 DADO M10X1
- 2 - 14597.0.00.03 VITE TE M5X23
- 3 - 12571.2.00.08 TERMOSTATO 145°
- 4 - 14069.2.00.08 TERMOSTATO 82°
- 5 - 02155.0.00.04 TAPPO G. 1/8 M
- 6 - 15530.0.00.04 CALOTTA SUPERIORE
- 7 - 14596.0.00.03 VITE TE 5X20
- 8 - 11428.0.00.02 OR 3281 SILICONE ROSSO
- 9 - 17937.0.00.04 CALOTTA INFERIORE
- 10 - 00217.0.00.04 RACCORDO A "L" 1/8-1/8M
- 11 - 02028.0.00.04 RACCORDO DIRITTO 1/8M 1/8F
- 12 - 00839.0.00.02 OR 116 (OR 3050) EP851
- 13 - 10432.2.00.08 RESISTENZA CALDAIA 230V 1000W
- 14 - 13838.2.00.08 MINI PRESSOSTATO 1.5 15PSI
- 15 - 17940.2.00.04 TUBO CALDAIA/PRESSOSTATO
- 16 - 18387.2.00.04 TUBO CALDAIETTA-VENTOL.2GR. OPUS B.ROSSO
- 18388.2.00.04 TUBO CALDAIETTA-VENTOL.3GR. OPUS B.ROSSO
- 18389.2.00.04 TUBO CALDAIETTA-VENTOL.4GR. OPUS B.ROSSO
- 17 - 18384.2.00.04 TUBO MASSELLO/CALDAIA - B03 2GR.
- 18385.2.00.04 TUBO MASSELLO/CALDAIA - B03 3GR.
- 18386.2.00.04 TUBO MASSELLO/CALDAIA - B03 4GR.
- 18 - 18376.0.00.01 SQ.SUPP. CALDAIETTA B.ROSSO OPUS

- NUT M10X1
- SCREW TE M5X23
- THERMOSTAT 145°
- THERMOSTAT 82°
- SCREW PLUG G. 1/8T
- UPPER CAP
- SCREW TE 5X20
- O-RING 3281 RED SILICONE
- LOWER CAP
- ELBOW CONNECTOR 1//8-1/8T
- STRAIGHT CONNECTOR 1/8T 1/8F
- OR 116 (OR 3050) EP851
- BOILER HEATING ELEMENT 230V 1000W
- MINI-PRESSURE SWITCH 1.5 15PSI
- BOILER/PRESSURE SWITCH PIPE
- VENTILATOR/BOILER PIPE 2GR. B.ROSSO
- VENTILATOR/BOILER PIPE 3GR.
- VENTILATOR/BOILER PIPE 4GR.
- BOILER/VALVES UNIT PIPE - B03 2GR.
- BOILER/VALVES UNIT PIPE - B03 3GR.
- BOILER/VALVES UNIT PIPE - B03 4GR.
- BOILER BULLONE ROSSO SUPPORT FITTING

(FR)

(D)

A - 17906.6.00.09 ENSEMBLE CHAUDIERE 230V 1000W

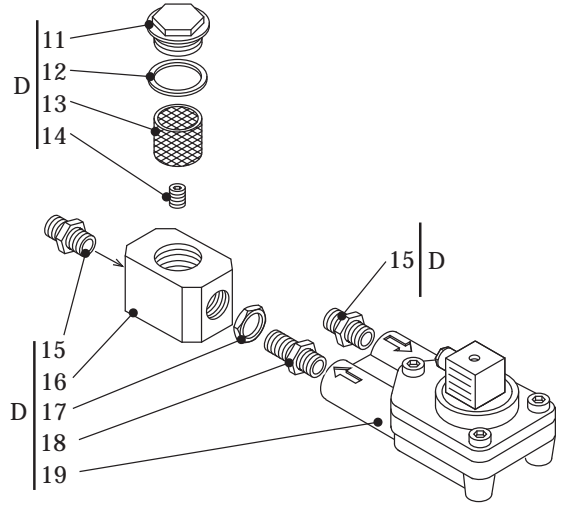
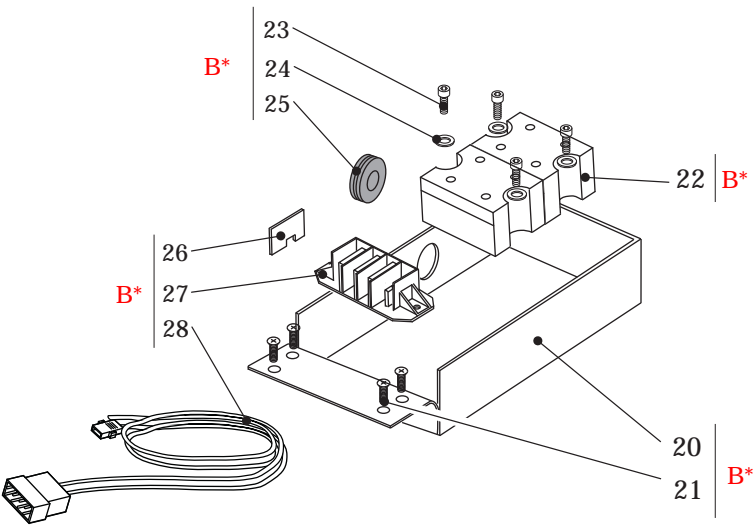
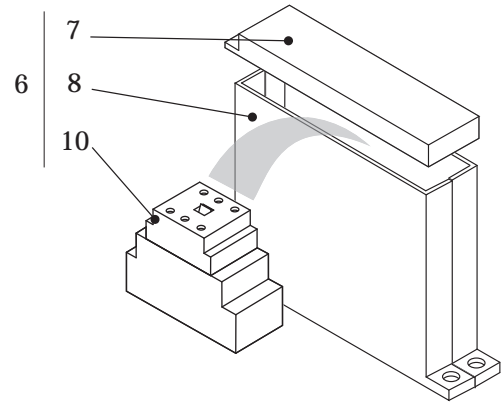
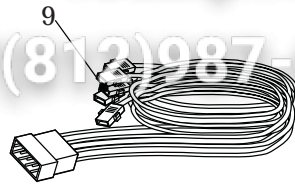
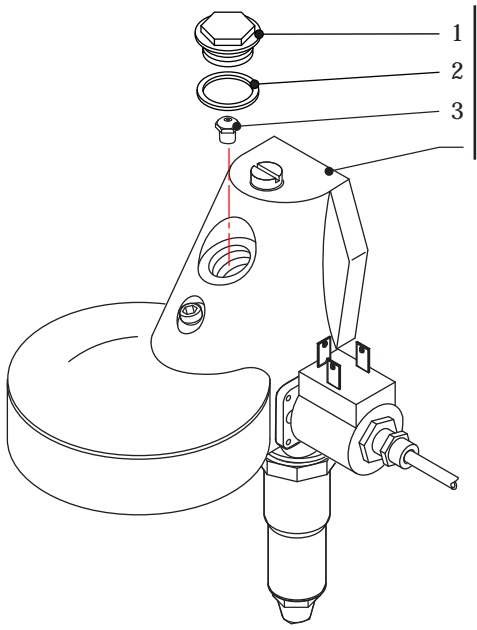
KESSELEINHEIT 230V 1000W

- 1 - 07479.0.00.04 ECROU M10X1
- 2 - 14597.0.00.03 VIS TE M5X23
- 3 - 12571.2.00.08 THERMOSTAT 145°
- 4 - 14069.2.00.08 TERMOSTATO 82°
- 5 - 02155.0.00.04 BOUCHON G.1/8M
- 6 - 15530.0.00.04 CALOTTE SUPÉRIEURE
- 7 - 14596.0.00.03 VIS TE 5X20
- 8 - 11428.0.00.02 O-RING 3281 SILICONE ROUGE
- 9 - 17937.0.00.04 CALOTTE INFÉRIEURE
- 10 - 00217.0.00.04 COUDE 1/8-1/8M
- 11 - 02028.0.00.04 RACCORD DROIT 1/8M 1/8F
- 12 - 00839.0.00.02 OR 116 (OR 3050) EP851
- 13 - 10432.2.00.08 RESISTANCE CHAUDIERE 230V 1000W
- 14 - 13838.2.00.08 MINI PRESSOSTAT 1.5 15PSI
- 15 - 17940.2.00.04 TUYAU CHAUDIERE/PRESSOSTAT
- 16 - 18387.2.00.04 TUYAU VENTILATEUR/CHAUDIERE 2GR.B.ROSSO
- 18388.2.00.04 TUYAU VENTILATEUR/CHAUDIERE 3GR.B.ROSSO
- 18389.2.00.04 TUYAU VENTILATEUR/CHAUDIERE 4GR.B.ROSSO
- 17 - 18384.2.00.04 TUYAU CHAUDIERE/GR.SOUPAPES 2GR.
- 18385.2.00.04 TUYAU CHAUDIERE/GR.SOUPAPES 3GR.
- 18386.2.00.04 TUYAU CHAUDIERE/GR.SOUPAPES 4GR.
- 18 - 18376.0.00.01 ESQUERRE SUPPORT CHAUDIERE BULLONE ROSSO

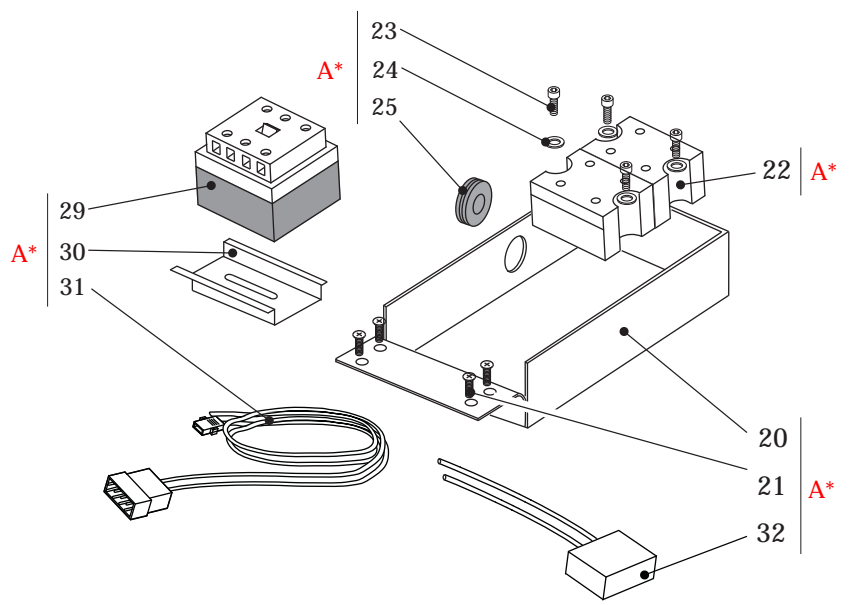
- MUTTER M10X1
- SCHRAUBE M5X23
- THERMOSTAT 145°
- TERMOSTATO 82°
- ZAPFEN G.1/8Z
- ÖBERE KALOTTE
- SCHRAUBE TE 5X20
- O-RING 3281 ROTES SILICON
- UNTERE KALOTTE
- "L" ANSCHLUSS 1/8-1/8Z
- RECHTE VERBINDUNG 1/8Z 1/8M
- OR 116 (OR 3050) EP851
- KESSELSWIDERSTAND 230V 1000W
- MINI DRUCKWÄCHTER 1.5 15PSI
- KESSEL/DRUCKWÄCHTER ROHR
- DURCHFLUSSGEBER/KESSEL ROHR 2GR.B.ROSSO
- DURCHFLUSSGEBER/KESSEL ROHR 3GR.B.ROSSO
- DURCHFLUSSGEBER/KESSEL ROHR 4GR.B.ROSSO
- KESSEL/VENTILGRUPPE ROHR 2GR.
- KESSEL/VENTILGRUPPE ROHR 3GR.
- KESSEL/VENTILGRUPPE ROHR 4GR.
- WINKEL FÜR KESSEL BULLONE ROSSO

vsezip.ru

+7(812)987-08-81



*** SOLO PER VERSIONE BULLONE ROSSO
 ONLY BULLONE ROSSO VERSION
 SEULEMENT VERSION BULLONE ROSSO
 NUR VERSION BUOLLONE ROSSO**



IT

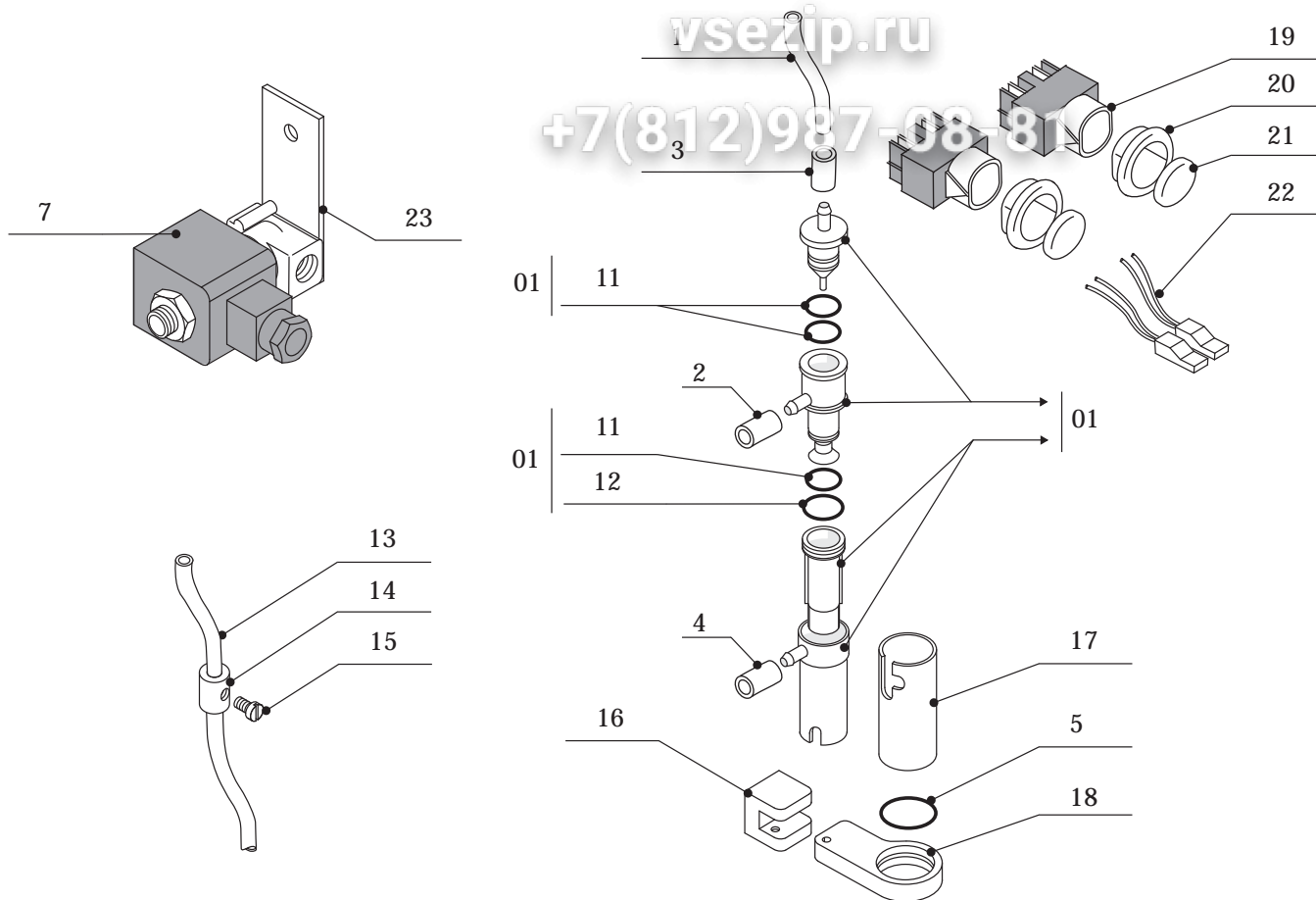
vsezipu

A*	20653.6.00.09	KIT RELE' STATICI OPUS C/DY	KIT RELE' OPUS C/DY
B*	20652.6.00.09	KIT RELE' STATICI OPUS S/DY	KIT RELE' OPUS S/DY
C -	18017.4.00.09	ASSIEME GRUPPO CIALDA V200/50-60	POD GROUP ASSEMBLY V200/50-60
	18016.4.00.09	ASSIEME GRUPPO V200/50-60	GROUP ASSEMBLY V200/50-60
	17915.4.00.09	ASSIEME GRUPPO CIALDA V220/50-60	POD GROUP ASSEMBLY V220/50-60
	17914.4.00.09	ASSIEME GRUPPO V220/50-60	GROUP ASSEMBLY V220/50-60
	17450.4.00.09	ASSIEME GRUPPO V230/50 GRADISCA B.ROSSO	GROUP ASSEMBLY V230/50 GRADISCA B.ROSSO
	17451.4.00.09	ASSIEME GRUPPO CIALDA V230/50	POD GROUP ASSEMBLY V230/50
	18003.4.00.09	ASSIEME GRUPPO V230/50	GROUP ASSEMBLY V230/50
D -	16965.6.00.09	ASSIEME DOSATORE VOLUMETRICO: 205 RY - B03 - EXCELSIOR - GRADISCA RY	FLOWMETER ASSEMBLY: 205 RY - B03 - EXCELSIOR - GRADISCA RY
	1 - 02106.0.16.04	TAPPO GRUPPO "ROSSO"	GROUP PLUG "RED"
	2 - 01406.0.00.02	GUARNIZIONE TAPPO	PLUG GASKET
	3 - 17421.0.00.04	GICLEUR Ø1,3	GICLEUR Ø1,3
	6 - 18460.6.00.09	KIT TELERUTTORE X DY NO B.ROSSO OPUS	OPUS CONTACTOR KIT NO B.ROSSO
	7 - 12744.0.00.02	COPERCHIO CENTRALINA DELISYS	CONTACTOR DELISYS COVER
	8 - 12743.0.00.02	SCATOLA CENTRALINA DELISYS	CONTACTOR DELISYS BOX
	9 - 18294.2.00.04	CABLAGGIO CALDAIETTA (FINO AL 06/08)	BOILER WIRING (UNTIL 06/08)
	10 - 14308.2.00.08	TELERUTTORE 32A 220VAC - B03/205R/GRADISCA RY	CONTACTOR 32A 220VAC - B03/205R/GRADISCA RY
	11 - 02106.0.00.04	TAPPO GRUPPO	GROUP PLUG
	12 - 01406.0.00.02	GUARNIZIONE TAPPO	PLUG GASKET
	13 - 00086.0.00.04	FILTRO GICLEUR	JET FILTER
	14 - 16518.0.00.04	GICLEUR MK5X6 Ø0,6	JET MK5X6 Ø0,6
	15 - 00236.0.00.04	RACCORDO DIRITTO 1/8-1/8M L20	STRAIGHT CONNECTOR 1/8-1/8T L20
	16 - 16519.0.00.04	CORPO RIDUTTORE DI CIRCOLAZIONE	CIRCULATION REDUCTION BODY
	17 - 02075.0.00.04	DADO G.1/8 BASSO	NUT G.1/8 LOW
	18 - 00229.0.00.04	RACCORDO DIRITTO 1/8-1/8M L36	STRAIGHT CONNECTOR 1/8-1/8T L36
	19 - 09946.2.00.08	DOSATORE VOLUMETRICO 1/8	FLOWMETER 1/8
	20 - 20700.2.20.01	SUPPORTO RELE' STATICI OPUS	RELE' SUPPORT OPUS
	21 - 07064.0.00.03	VITI TSP T+M4X10 INOX	SCREW TSP T+M4X10 INOX
	22 - 19258.2.00.08	RELE' STAT.MONOFASE 25A 660V	RELE' 25A 660V
	23 - 02688.0.00.03	VITE TCEI M4X10 INOX	SCREW TCEI M4X10 INOX
	24 - 10482.0.00.03	RONDELLA PIANA BIS.4,2 INOX	PLAIN WASHER BIS.4,2 INOX
	25 - 02636.0.00.02	PASSACAVO Ø1 21 ØF 28 S 2 ØE 35 H8 DG 21	GUIDE FOR CABLE Ø1 21 ØF 28 S 2 ØE 35 H8 DG 21
	26 - 03646.2.00.08	PARATIA MORSETTIERA PA/81	TERMINAL BOX BULKHEAD PA/81
	27 - 03645.2.00.08	MORSETTIERA PA80/VF X LADY A	TERMINAL BOX PA80/VF X LADY A
	28 - 20827.2.00.08	CABL.CALDAIETTA OPUS S/DY	OPUS BOILER WIRING S/DY
	29 - 03650.2.00.08	TELERUTTORE 230V. (100-M12N*3 S.A)	CONTACTOR 230V. (100-M12N*3 S.A)
	30 - 16186.0.00.08	GUIDA DI SUPPORTO TS35X7,5	SUPPORT GUIDE TS35X7,5
	31 - 20828.2.00.08	CABL.CALDAIETTA OPUS C/DY	OPUS BOILER WIRING C/DY
	32 - 08502.2.00.08	FILTRO ANTIDISTURBO 0,5 MICROFARAD	EMC FILTER 0,5 MICROFARAD

FR

D

A*	20653.6.00.09	KIT RELE' OPUS C/DY	KIT RELE' OPUS C/DY
B*	20652.6.00.09	KIT RELE' OPUS S/DY	KIT RELE' OPUS S/DY
C -	18017.4.00.09	ENSEMBLE GROUPE PASTILLE V200/50-60	PODS BRÜHGRUPPENEINHEIT V200/50-60
	18016.4.00.09	ENSEMBLE GROUPE V200/50-60	BRÜHGRUPPENEINHEIT V200/50-60
	17915.4.00.09	ENSEMBLE GROUPE PASTILLE V220/50-60	PODS BRÜHGRUPPENEINHEIT V220/50-60
	17914.4.00.09	ENSEMBLE GROUPE V220/50-60	BRÜHGRUPPENEINHEIT V220/50-60
	17450.4.00.09	ENSEMBLE GROUPE V230/50 GRADISCA B.ROSSO	BRÜHGRUPPENEINHEIT V230/50 GRADISCA B.ROSSO
	17451.4.00.09	ENSEMBLE GROUPE PASTILLE V230-50	PODS BRÜHGRUPPENEINHEIT V230-50
	18003.4.00.09	ENSEMBLE GROUPE V2230-50	ENSEMBLE GROUPE V2230-50
D -	16965.6.00.09	ENSEMBLE DOSEUR VOLUMÉTRIQUE: 205 RY - B03 - EXCELSIOR - GRADISCA RY	DURCHFLUSSGEBEREINHEIT: 205 RY - B03 - EXCELSIOR - GRADISCA RY
	1 - 02106.0.16.04	BOUCHON GROUPE "ROSSO"	GRUPPENDECKEL "ROSSO"
	2 - 01406.0.00.02	JOINT POUR BOUCHON	GRUPPENDICHTUNG
	3 - 17421.0.00.04	GICLEUR Ø1,3	GICLEUR Ø1,3
	6 - 18460.6.00.09	KIT TÉLÉRUPTEUR OPUS NO B.ROSSO	SCHÜTZ KIT OPUS NO B.ROSSO
	7 - 12744.0.00.02	COUVERTURE TÉLÉRUPTEUR	ABDECKUNGSSCHÜTZ
	8 - 12743.0.00.02	BOITE TÉLÉRUPTEUR	SCHÜTZKASTEN
	9 - 18294.2.00.04	CABLAGE CHAUDIERE (JUSQU'A' 06/08)	KESSEL KABELVERBINDUNG (BIS 06/08=
	10 - 14308.2.00.08	TÉLÉRUPTEUR 32A 220VAC - B03/205R/GRADISCA RY	SCHÜTZ 32A 220VAC - B03/205R/GRADISCA RY
	11 - 02106.0.00.04	BOUCHON GROUPE	GRUPPENDECKEL
	12 - 01406.0.00.02	JOINT POUR BOUCHON	GRUPPENDICHTUNG
	13 - 00086.0.00.04	FILTRE GICLEUR	GRUPPENFILTER
	14 - 16518.0.00.04	GICLEUR MK5X6 Ø0,6	DÜSE MK5X6 Ø0,6
	15 - 00236.0.00.04	RACCORD DROIT 1/8-1/8M L20	RECHTE VERBINDUNG 1/8-1/8Z L20
	16 - 16519.0.00.04	CORPS RÉDUCTEUR DE CIRCULATION	WASSERLAUFVERKLEINERUNGSKÖRPER
	17 - 02075.0.00.04	ÉCROU G.1/8 BAS	MUTTER G.1/8 NIEDRIG
	18 - 00229.0.00.04	RACCORD DROIT 1/8-1/8M L36	RECHTE VERBINDUNG 1/8-1/8Z L36
	19 - 09946.2.00.08	DOSEUR VOLUMÉTRIQUE 1/8	DURCHFLUSSGEBER 1/8
	20 - 20700.2.20.01	SUPPORT RELE' OPUS	RELE'HALTER STATICI OPUS
	21 - 07064.0.00.03	VIS TSP T+M4X10 INOX	SCHRAUBE TSP T+M4X10 INOX
	22 - 19258.2.00.08	RELE' 25A 660V	RELE' 25A 660V
	23 - 02688.0.00.03	VIS TCEI M4X10 INOX	SCHRAUBE TCEI M4X10 INOX
	24 - 10482.0.00.03	RONDELLE PLAINE BIS.4,2 INOX	UNTERLEGSCHIEBE BIS.4,2 INOX
	25 - 02636.0.00.02	GUIDE POUR CÂBLE Ø1 21 ØF 28 S 2 ØE 35 H8 DG 21	KABELFÜHRUNG Ø1 21 ØF 28 S 2 ØE 35 H8 DG 21
	26 - 03646.2.00.08	CLOISON PORTE-BORNES PA/81	TRENNWAND KLEMMBRETT PA/81
	27 - 03645.2.00.08	PORTE-BORNES PA80/VF X LADY A	KLEMMBRETT PA80/VF X LADY A
	28 - 20827.2.00.08	CABLAGE CHAUDIERE OPUS S/DY	KESSEL KABELVERBINDUNG OPUS S/DY
	29 - 03650.2.00.08	TELERUPTEUR 230V. (100-M12N*3 S.A)	FERNSCHALTER 230V. (100-M12N*3 S.A)
	30 - 16186.0.00.08	GUIDE DE SUPPORTE TS35X7,5	FÜHRER VON TRAGE ICH TS35X7,5
	31 - 20828.2.00.08	CABLAGE CHAUDIERE OPUS C/DY	KESSEL KABELVERBINDUNG OPUS C/DY
	32 - 08502.2.00.08	FILTRE ANTIDER.0,5 MICROFARAD	STÖRSCHUTZFILTER 0,5 MICROFARAD



(IT)

- 01 - 13043.4.00.09 ASS. CAPPUCINATORE
- 1 - 02554.0.00.04 TUBO SILICONE Ø 5X8
- 2 - 20707.0.00.02 MANICOTTO IN SILICONE BIANCO
- 3 - 20708.0.00.02 MANICOTTO IN SILICONE ROSSO
- 4 - 20709.0.00.02 MANICOTTO IN SILICONE BLU
- 5 - 17516.0.00.02 OR 2118 SILICONE ROSSO 1,78X29,87
- 7 - 19007.4.00.08 ELETTROVALVOLA 3 VIE 230V
- 11 - 09989.0.00.02 OR 108
- 12 - 01370.0.00.02 OR 2050
- 13 - 09252.0.00.04 TUBO SILICONE 6X4
- 14 - 10175.0.00.02 ANELLO REGOLATORE FLUSSO
- 15 - 09794.0.00.03 VITE TCI 5X10 NYLON
- 16 - 16644.0.26.01 FISSAGGIO DEL SUPPORTO
- 17 - 16646.0.46.01 CAMICIA PER CAPPUCINATORE
- 18 - 16645.0.26.01 SUPPORTO CAPPUCINATORE
- 19 - 18535.2.00.08 INTERRUPTORE UNIPOLARE
- 20 - 18539.0.00.08 SUPPORTO TASTO Ø16
- 21 - 16904.0.00.08 TASTO TONDO Ø16
- 22 - 19413.2.00.08 CABLAGGIO ELETTROVALVOLA
- 23 - 19043.0.40.01 SUPPORTO ELETTROVALVOLA

(GB)

- MILK FROTHING DEVICE ASSEMBLY
- SILICONE PIPE Ø 5X8
- WHITE SILICONE SLEEVE
- RED SILICONE SLEEVE
- BLU SILICONE SLEEVE
- RED SILICONE OR 2118 1,78X29,87
- SOLENOID VALVE 3 WAYS 230V
- O-RING 108
- O-RING 2050
- SILICONE PIPE 6X4
- MILK FLOW REGULATOR
- NYLON SCREW 5X10
- SUPPORT FIXER
- SHELL FOR MILK FROTHING DEVICE
- MILK FROTHING DEVICE SUPPORT
- UNIPOLAR SWITCH
- BUTTON SUPPORT Ø16
- ROUND BUTTON Ø16
- SOLENOID VALVE WIRING
- SOLENOID VALVE SUPPORT

(FR)

- 01 - 13043.4.00.09 ENSEMBLE CAPPUCINATORE
- 1 - 02554.0.00.04 TUYAU SILICONE Ø 5X8
- 2 - 20707.0.00.02 FORRUEAU EN SILICONE BLANC
- 3 - 20708.0.00.02 FORRUEAU EN SILICONE ROUGE
- 4 - 20709.0.00.02 FORRUEAU EN SILICONE BLEU
- 5 - 17516.0.00.02 OR 2118 SILICONE ROUGE 1,78X29,87
- 7 - 19007.4.00.08 ÉLECTROVANNE 3 VOIES 230V
- 11 - 09989.0.00.02 O-RING 108
- 12 - 01370.0.00.02 O-RING 2050
- 13 - 09252.0.00.04 TUYAU SILICONE 6X4
- 14 - 10175.0.00.02 RÉDUCTEUR FLUX LAIT
- 15 - 09794.0.00.03 VIS 5X10 NYLON
- 16 - 16644.0.26.01 FIXATEUR DU SUPPORT
- 17 - 16646.0.46.01 CHEMISE POUR "CAPPUCINATORE"
- 18 - 16645.0.26.01 SUPPORT "CAPPUCINATORE"
- 19 - 18535.2.00.08 INTERRUPTEUR UNIPOLAIRE
- 20 - 18539.0.00.08 SUPPORT DU BOUTON Ø16
- 21 - 16904.0.00.08 BOUTON ROND Ø16
- 22 - 19413.2.00.08 CÂBLAGE DE L'ÉLECTROVANNE
- 23 - 19043.0.40.01 SUPPORT ÉLECTROVANNE

(D)

- MILCHAUFSCÄUMEREINHEIT
- SILIKONE ROHR Ø 5X8
- WEIB SILIKONE HULSE
- ROT SILIKONE HULSE
- BLUES SILIKONE HULSE
- SILICONE ROT OR 2118 1,78X29,87
- ELEKTROVENTIL 3 WEGE 230V
- O-RING 108
- O-RING 2050
- SILIKONSROHR 6X4
- MILCHFLUSSESREDUZIERER
- SCHRAUBE 5X10 NYLON
- BEFESTIGUNG DER HALTER
- "MANTEL" FÜR MILCHAUFSCÄUMER
- MILCHAUFSCÄUMERHALTER
- UNIPOLARER SCHALTER
- KNOPFHALTER Ø16
- RUNDKNOPF Ø16
- ELEKTROVENTILKABELVERBINDUNG
- ELEKTROVENTILHALTER