

*Must be...*

Зип Общепит

ESPRESSO & CAPPUCCINO

vsezip.ru  
MADE IN ITALY

+7(812)987-08-81

 **BRASILIA**

# MINIPODS

CATALOGO RICAMBI  
SPARE PARTS CATALOGUE  
CATALOGUE PIECES DETACHEES  
ERSATZTEILKATALOG

**BRASILIA S.p.A.** St.Pr. Bressana-Salice 27050 RETORBIDO(PV) ITALY  
Tel. +39.383.372011 - Fax +39.383.374450 - [www.brasilia.it](http://www.brasilia.it) - e.mail: [info@brasilia.it](mailto:info@brasilia.it)



**IMPORTANTE !**

*Per la richiesta dei pezzi di ricambio citare:*

- Numero di codice del pezzo di ricambio
- Denominazione
- Nei codici in cui compaiono due asterischi (\*\*)  
deve essere specificato il colore
- Quantità richiesta
- Pagina

**+7(812)987-08-81**

**MANCANDO I DATI RICHIESTI L'ORDINE NON POTRA' ESSERE EVASO.**

**IMPORTANT !**

*For spare parts orders, please mention:*

- Spare part code number
- Denomination
- When you find code numbers with two  
asterisks (\*\*), please specify the requested color
- Requested quantity
- Page

**IF REQUESTED DATAS ARE MISSING, THE ORDER CANNOT BE EXECUTED.**

**IMPORTANT !**

*Pour toutes commandes de pièces détachées mentionner:*

- Numero de référence
- Dénomination
- Si les numeros de référence ont deux astérisques (\*\*),  
spécifier le couleur
- Quantité demandée
- Page

**LA COMMANDE NE POURRA PAS ETRE EXECUTEE SANS CES DONNEES.**

**WICHTIG !**

*Jede Ersatzte ilbestellung soll folgende Angaben beinhalten:*

- Identnummer
- Bezeichnung
- Bei Identnummer die mi zwei Asterisken (\*\*)  
versehen, muB die Farbe angegeben werden
- Gewuenschte Menge
- Seite

**DER AUFTRAG KANN NICHT BEARBEITET WERDEN, WENN OBGENANNT  
ANGABEN FEHLEN.**

**Esempio:**

*Example:*

**Exemple:**

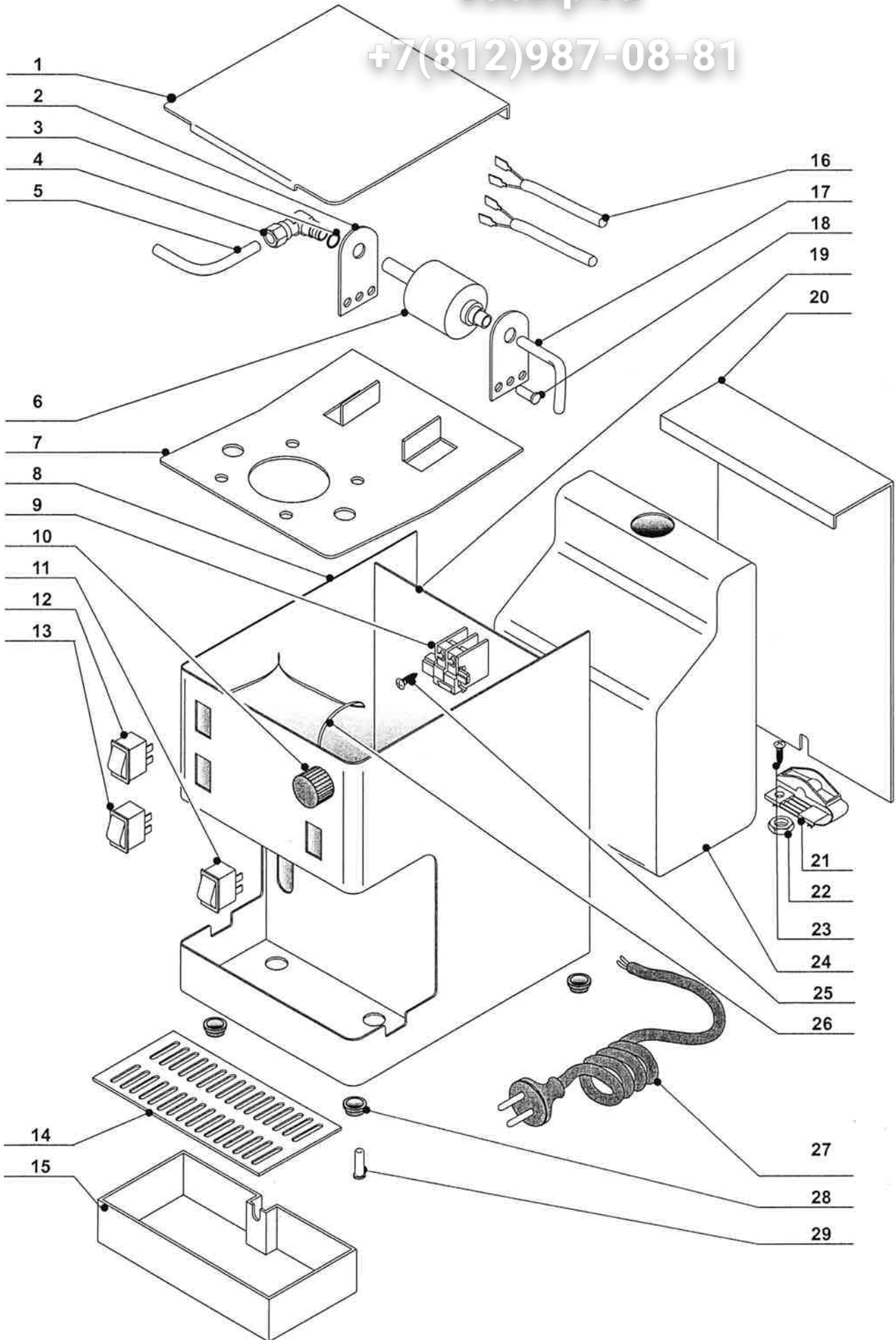
*Beispiel:*

<b>Numero di codice</b> <i>Code number</i> <b>Numero de référence</b> <i>Identnummer</i>	<b>Denominazione</b> <i>Denomination</i> <b>Dénomination</b> <i>Bezeichnung</i>	<b>Quantità richiesta</b> <i>Requested quantity</i> <b>Quantité demandée</b> <i>Gewuenschte Menge</i>	<b>Pagina</b> <i>Page</i> <b>Page</b> <i>Seite</i>

Ассемблея корпуса  
ASSIEME CARROZZERIA  
OUTER CASE ASSEMBLY  
ENSEMBLE CARROSSERIE  
GEHAUSEEINHEIT

vsezip.ru

+7(812)987-08-81



ASSIEME CARROZZERIA  
OUTER CASE ASSEMBLY  
ENSEMBLE CARROSSERIE  
GEHAUSEEINHEIT

4

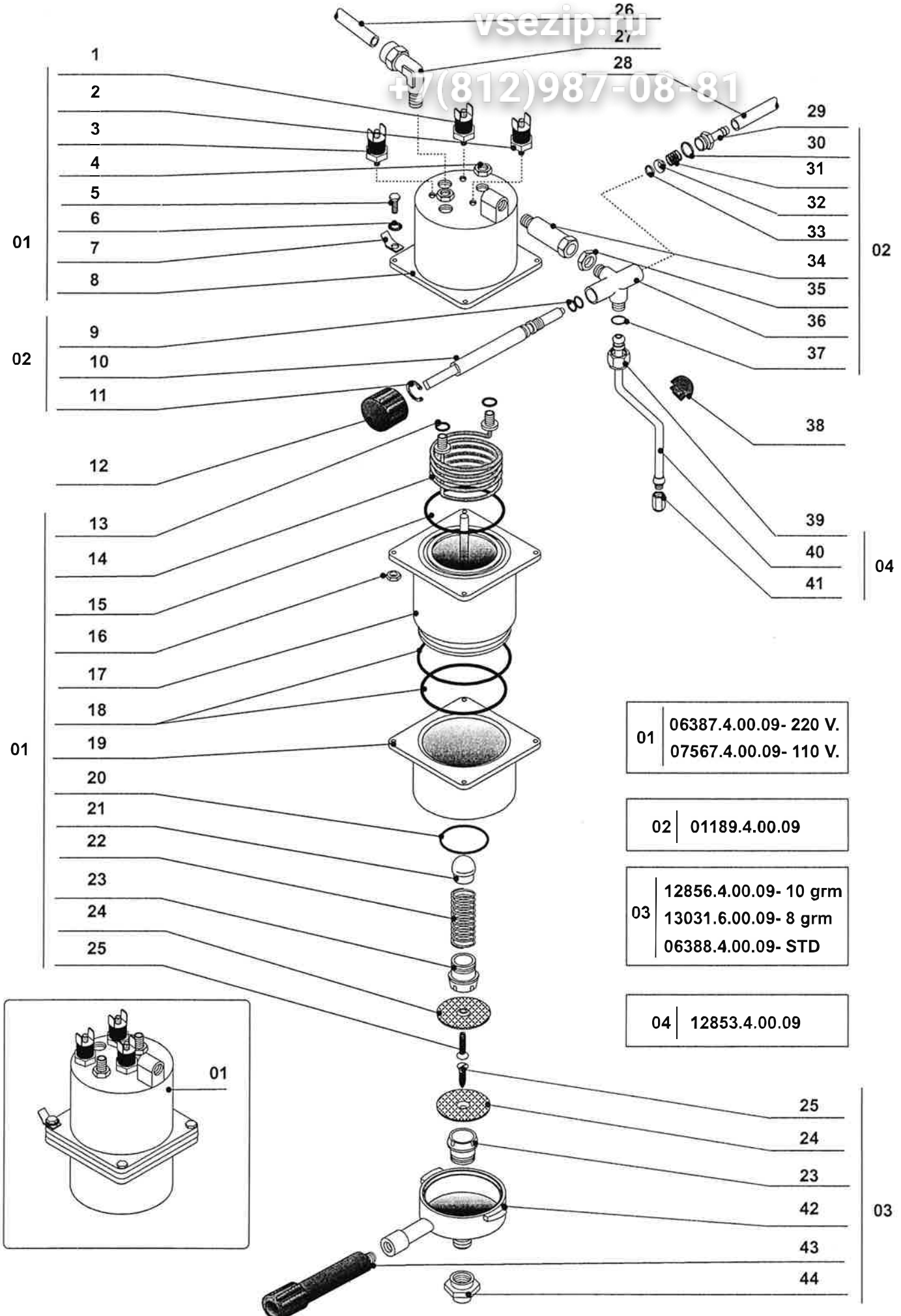
vsezip.ru

+7(812)937-08-81

1 - 07600.0.* * .01	COPERTURA SUPERIORE	UPPER COVER
2 - 07038.0.00.02	SUPPORTO POMPA	PUMP SUPPORT
3 - 00833.0.00.02	OR 105 EP851	OR 105 EP851
4 - 12027.0.00.04	RACCORDO A "L" 1/8M CON BATTUTA	ELBOW CONNECTOR G.1/8 WITH STOP
5 - 07482.2.00.04	TUBO DA POMPA A CALDAIA	TEFON PIPE FROM PUMP TO BOILER
6 - 07548.2.00.08	POMPA A VIBRAZIONE 230 V.	VIBRATION PUMP 230 V.
07549.2.00.08	POMPA A VIBRAZIONE 110V.	VIBRATION PUMP 110V.
7 - 07603.0.00.01	SUPPORTO CALDAIA	BOILER SUPPORT
8 - 07602.0.* * .01	CARROZZERIA	OUTER CASE
9 - 07544.0.00.08	FISSACAVO PORTAMORSETTIERA	CABLE CLAMP FOR TERMINAL BOARD
10 - 06354.0.00.08	MANOPOLA PER RUBINETTO	KNOB
11 - 07547.2.00.08	INTERRUTTORE PER VAPORE	STEAM SWITCH
12 - 07545.2.00.08	INTERRUTTORE ON-OFF	ON/OFF SWITCH
13 - 06534.2.00.08	INTERRUTTORE SPIA	WARNING LIGHT
14 - 07604.0.40.01	GRIGLIA APPOGGIATAZZE	GRATE
15 - 07036.0.00.02	VASCHETTA DI SCARICO	DRAIN TRAY
16 - 05497.2.00.08	CABLAGGIO	WIRING
17 - 00307.0.00.04	TUBO SILICONE MM.6X3,7	SILICONE PIPE Ø 6X3.7
18 - 12155.0.00.03	RIVETTO FISSAGGIO	ASSEMBLY RIVET
19 - 12896.0.* * .01	PIASTRA INTERNA-SUPPORTO	INTERNAL SUPPORT
20 - 07601.0.14.01	COPERTURA POSTERIORE	REAR COVER
21 - 07543.0.00.08	FISSACAVO	CABLE CLAMP
22 - 01266.0.00.03	DADO ESAGONALE M5	HEXAGONAL HEAD NUT M5
23 - 12914.0.00.03	VITE TB T+ 4X16	CONVEX HEAD SCREW 4X16
24 - 03165.0.00.02	SERBATOIO	WATER TANK
25 - 10943.0.00.03	VITE AUTOFILETTANTE 4X16	SELF-TAPPING SCREW 4X16
26 - 05497.2.00.08	CABLAGGIO	WIRING
27 - 07653.2.00.08	CAVO DI ALIMENTAZIONE 230 V.	SUPPLY CORD 230 V.
00692.2.00.08	CAVO DI ALIMENTAZIONE 110V.	SUPPLY CORD 110V.
28 - 07037.0.00.02	PIEDINO	FOOT
29 - 03770.0.00.03	RIVETTO 3X6	RIVET 3X6

1 - 07600.0.* * .01	COUVERTURE SUPERIEURE	OBERES DECKEL
2 - 07038.0.00.02	SUPPORT POMPE	PUMPENHALTER
3 - 00833.0.00.02	O-RING 105 EP851	O-RING 105 EP851
4 - 12027.0.00.04	COUDE G.1/8M AVEC BUTÉE	KURVE G.1/8 MIT STELLER
5 - 07482.2.00.04	TUYAU POMPE-CHAUDIÈRE	ROHR VOM PUMPE ZUM KESSEL
6 - 07548.2.00.08	POMPE A VIBRATION 230 V.	VIBRATIONS PUMPE 230 V.
07549.2.00.08	POMPE A VIBRATION 110V.	VIBRATIONS PUMPE 110V.
7 - 07603.0.00.01	SUPPORT CHAUDIÈRE	KESSELHALTER
8 - 07602.0.* * .01	CARROSSERIE	KARROSSERIE
9 - 07544.0.00.08	SERRE- CÂBLE POUR BOÎTE À BORNES	KABELKLEMME FÜR KLEMMENBRETT
10 - 06354.0.00.08	POIGNÉE DU ROBINET	DREHKNOFF
11 - 07547.2.00.08	INTERRUPTEUR VAPEUR	DAMPFSCHALTER
12 - 07545.2.00.08	INTERRUPTEUR ON/OFF	SCHALTER ON/OFF
13 - 06534.2.00.08	INTERRUPTEUR VOYANT	WARNSCHALTER
14 - 07604.0.40.01	GRILLE SUPPORT TASSES	GITTER
15 - 07036.0.00.02	ÉGOUTTOIR	ABLAUFWANNE
16 - 05497.2.00.08	CABLAGE	KABELVERBINDUNG
17 - 00307.0.00.04	TUYAU SILICONE MM 6X3.7	SILIKONSROHR MM 6X3.7
18 - 12155.0.00.03	RIVET D'ASSEMBLAGE	HALTESCHRAUBE
19 - 12896.0.* * .01	PLAQUE INTERNE DE SUPPORT	HALTERUNGSINNENPLATTE
20 - 07601.0.14.01	COUVERTURE POSTERIEURE	HINTERER DECKEL
21 - 07543.0.00.08	SERRE- CÂBLE	KABELKLEMME
22 - 01266.0.00.03	ÉCROU AVEC HEXAGONE M5	MUTTER MIT HEXAGON M5
23 - 12914.0.00.03	VIS TÊTE BOMBÉE 4X16	LINSENKOPFSCHRAUBE 4X16
24 - 03165.0.00.02	BAC A EAU	WASSERBEHÄLTER
25 - 10943.0.00.03	VIS AUTOTARADEUSE 4X16	BLECHSCHRAUBE 4X16
26 - 05497.2.00.08	CABLAGE	KABELVERBINDUNG
27 - 07653.2.00.08	CÂBLE ALIMENTATION 230 V.	SPEISEKABEL 230 V.
00692.2.00.08	CÂBLE ALIMENTATION 110 V.	SPEISEKABEL 110V.
28 - 07037.0.00.02	PIED	FUSS
29 - 03770.0.00.03	RIVET 3X6	HALTESCHRAUBE 3X6

vsezip.ru  
 +7(812)987-08-81

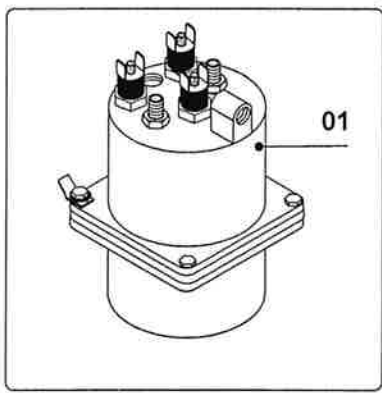


01	06387.4.00.09- 220 V.
	07567.4.00.09- 110 V.

02	01189.4.00.09
----	---------------

03	12856.4.00.09- 10 grm
	13031.6.00.09- 8 grm
	06388.4.00.09- STD

04	12853.4.00.09
----	---------------



03

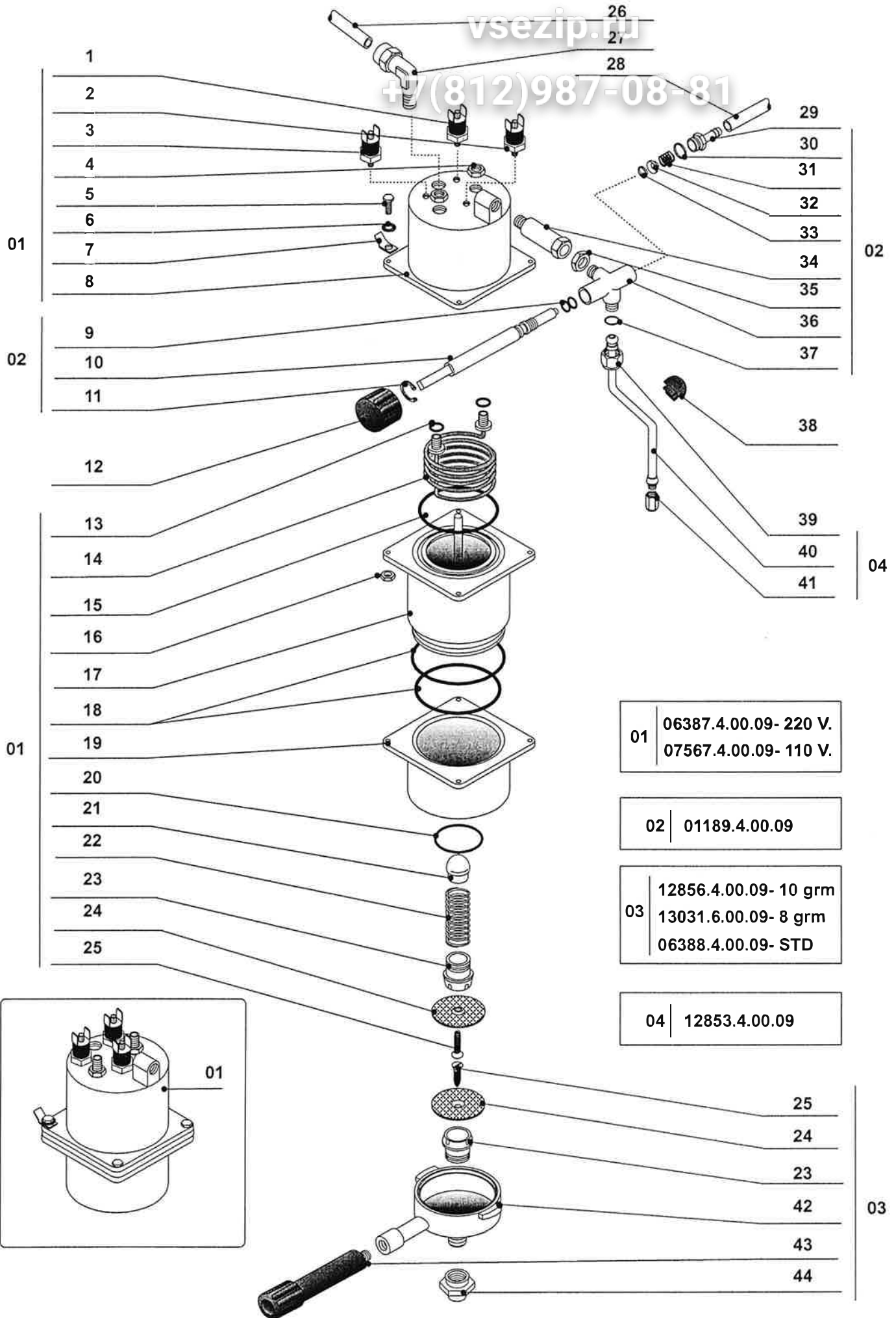
**ASSIEME GRUPPO ECL CIALDA**  
**BREWING GROUP UNIT ECL POD**  
**ENSEMBLE GROUPE DEBIT ECL PASTILLE**  
**BRUEHGRUPPENSATZ ECL POD**

vsezip.ru

+7(812)987-08-81

01 - 06387.4.00.09	ASSIEME GRUPPO CIALDA 230 V.	POD GROUP UNIT 230 V.
07567.4.00.09	ASSIEME GRUPPO CIALDA 110 V.	POD GROUP UNIT 110 V.
02 - 01189.4.00.09	ASSIEME RUBINETTO	TAP ASSEMBLY
03 - 12856.4.00.09	ASSIEME PORTAFILTRO -10 GRAMMI	10 GRMS FILTERHOLDER ASSEMBLY
10301.6.00.09	ASSIEME PORTAFILTRO - 8 GRAMMI	8 GRMS FILTERHOLDER ASSEMBLY
06388.4.00.09	ASSIEME PORTAFILTRO - STANDARD	STANDARD FILTERHOLDER ASSEMBLY
04 - 12853.4.00.09	ASSIEME TUBO ACQUA-VAPORE	STEAM-WATER PIPE ASSEMBLY
1 - 06524.2.00.08	TERMOSTATO 95°	THERMOSTAT 95°
2 - 06525.2.00.08	TERMOSTATO 125°	THERMOSTAT 125°
3 - 08703.2.00.08	TERMOSTATO 165°	THERMOSTAT 165°
4 - 07493.0.00.04	DADO FISSAGGIO RESISTENZA	HEATING ELEMENT FIXING NUT
5 - 07084.0.00.03	VITE TE M5X20	HEX. SCREW M5X20
6 - 01289.0.00.03	RONDELLA RDE Ø 5	TOOTHED WASHER Ø 5
7 - 01934.0.00.08	FASTON	FASTON
8 - 07485.0.00.04	FLANGIA SUPERIORE CALDAIA	BOILER UPPER FLANGE
9 - 00831.0.00.02	OR 2018	O-RING 2018
10 - 06422.0.00.04	ASTINA PER RUBINETTO	STUD FOR TAP
11 - 01297.0.00.03	SEEGER D.4	CIRCLIP D.4
12 - 06354.0.00.02	MANOPOLA PER RUBINETTO	HANDGRIP FOR TAP
13 - 07044.0.00.02	OR PER RESISTENZA	O-RING FOR HEATING ELEMENT
14 - 07625.2.00.08	RESISTENZA 230 V.	HEATING ELEMENT 230 V.
07626.2.00.08	RESISTENZA 110 V.	HEATING ELEMENT 110 V.
15 - 07042.0.00.02	OR PER CIALDA	O-RING FOR POD
16 - 01266.0.00.03	DADO M5	NUT M5
17 - 07486.0.00.04	FLANGIA INFERIORE	BOILER LOWER FLANGE
18 - 06357.0.00.02	OR 50,47X2,62	O-RING 50,47X2,62
19 - 06420.0.00.04	ANELLO AGGANCIATORE GRUPPO	GROUP HITCHER
20 - 06358.0.00.02	OR 28V2	O-RING 28V2
21 - 07043.0.00.02	TENUTA IN GOMMA VALVOLA DI RITEGNO	RUBBER SEAL FOR NON RETURN VALVE
22 - 07082.0.00.03	MOLLA PER VALVOLA DI RITEGNO	NON RETURN VALVE SPRING
23 - 07487.0.00.04	RACCORDO PORTADOCCIA PER CIALDA	SHOWER HOLDER CONNECTOR
24 - 06216.0.40.01	DOCCIA	SHOWER
25 - 05569.0.00.03	VITE TSP TC M3X6	COUNTERSUNK SCREW M3X6
26 - 05335.0.00.04	TUBO TEFLON	TEFLON PIPE
27 - 12855.4.00.09	KIT RACCORDO 1/8	KIT 1/8 CONNECTOR
28 - 00307.0.00.04	TUBO SILICONE	SILICONE PIPE
29 - 12787.0.00.04	REGOLATORE PER BY PASS	BY PASS ADJUSTER
30 - 00834.0.00.02	OR 106	O-RING 106
31 - 12915.0.00.03	MOLLA PER BY PASS	BY PASS SPRING
32 - 12788.0.00.04	PORTA GUARNIZIONE BY PASS	BY PASS GASKET HOLDER
33 - 12950.0.00.02	GUARNIZIONE BY PASS	BY PASS GASKET
34 - 07491.0.00.04	RACCORDO PER RUBINETTO	TAP CONNECTOR
35 - 06423.0.00.04	GHIERA G.1/8	NUT G.1/8
36 - 06425.0.00.04	CORPO RUBINETTO	TAP BODY
37 - 00833.0.00.02	OR 105 EP851	O-RING 105 EP851
38 - 12758.0.00.02	IMPUGNATURA TUBO	PIPE HANDGRIP
39 - 07490.0.00.04	DADO CROMATO PER TUBO	NUT FOR PIPE
40 - 06421.2.00.04	TUBO ACQUA-VAPORE CROMATO	WATER-STEAM PIPE
41 - 07489.0.00.04	BECCUCCIO DIFFUSORE	STEAM-WATER SPOUT
42 - 12786.0.10.04	PORTAFILTRO 10 GRAMMI	10 GRMS FILTERHOLDER
12796.0.08.04	PORTAFILTRO 8 GRAMMI	8 GRMS FILTERHOLDER
07492.0.10.04	PORTAFILTRO STANDARD	STANDARD FILTERHOLDER
43 - 12759.0.00.02	MANOPOLA PORTAFILTRO	FILTERHOLDER HANDGRIP
44 - 07488.0.00.04	BECCUCCIO 1 VIA	1 WAY SPOUT

vsezip.ru  
 +7(812)987-08-81

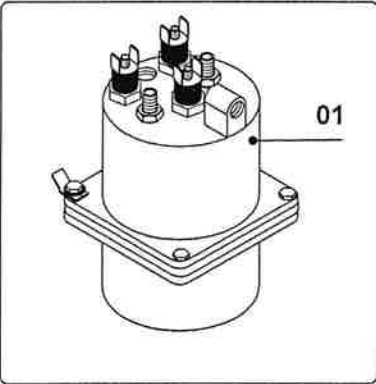


01 | 06387.4.00.09- 220 V.  
 07567.4.00.09- 110 V.

02 | 01189.4.00.09

03 | 12856.4.00.09- 10 grm  
 13031.6.00.09- 8 grm  
 06388.4.00.09- STD

04 | 12853.4.00.09





vsezip.ru

+7(812)987-08-81

01 - 06387.4.00.09 07567.4.00.09	ENSEMBLE GROUPE PASTILLE 230 V. ENSEMBLE GROUPE PASTILLE 110 V.	POD GRUPPENEINHEIT 230 V. POD GRUPPENEINHEIT 110 V.
02 - 01189.4.00.09	ENSEMBLE ROBINET	HAHNENEIT
03 - 12856.4.00.09 10301.6.00.09 06388.4.00.09	ENSEMBLE PORTEFILTRE -10 GRAMMES ENSEMBLE PORTEFILTRE - 8 GRAMMES ENSEMBLE PORTEFILTRE - STANDARD	10 GRMS FILTERHALTEREINHEIT 8 GRMS FILTERHALTEREINHEIT STANDARD FILTERHALTEREINHEIT
04 - 12853.4.00.09	ENSEMBLE TUYAU EAU-VAPEUR	DAMPF-WASSERROHREINHEIT
1 - 06524.2.00.08	THERMOSTAT 95°	THERMOSTAT 95°
2 - 06525.2.00.08	THERMOSTAT 125°	THERMOSTAT 125°
3 - 08703.2.00.08	THERMOSTAT 165°	THERMOSTAT 165°
4 - 07493.0.00.04	ÉCROU FIXATION RÉSISTANCE	HEIZELEMENT BEFESTIGUNGSMUTTER
5 - 07084.0.00.03	VIS AVEC HEXAGONE M5X20	SCHRAUBE MIT HEXAGONM5X20
6 - 01289.0.00.03	RONDELLE DENTÉE Ø 5	GEZÄHNTE UNTERLAGSCHEIBE Ø 5
7 - 01934.0.00.08	FASTON	FASTON
8 - 07485.0.00.04	FLASQUE SUPÉRIEURE CHAUDIÈRE	KESSEL OBERFLANSCH
9 - 00831.0.00.02	JOINT O-RING 2018	O-RING 2018
10 - 06422.0.00.04	TIGE POUR ROBINET	STANGE FÜR HAHN
11 - 01297.0.00.03	SEEGER D.4	SEEGER D.5
12 - 06354.0.00.02	POIGNÉE DU ROBINET	HANDGRIFF FÜR HAHN
13 - 07044.0.00.02	O-RING DE LA RÉSISTANCE	O-RING FÜR HEIZELEMENT
14 - 07625.2.00.08 07626.2.00.08	RÉSISTANCE 230 V. RÉSISTANCE 110 V.	HEIZELEMENT 230 V. HEIZELEMENT 110V.
15 - 07042.0.00.02	O-RING POUR PASTILLE	O-RING FÜR POD
16 - 01266.0.00.03	ÉCROU M5	MUTTER M5
17 - 07486.0.00.04	FLASQUE INFÉRIEURE CHAUDIÈRE	KESSEL UNTERFLANSCH
18 - 06357.0.00.02	O-RING 50,47X2,62	O-RING 50,47X2,62
19 - 06420.0.00.04	BAGUE D'ATTELAGE DU GROUPE	GRUPPENKLEMMRING
20 - 06358.0.00.02	OR 28V2	O-RING 28V2
21 - 07043.0.00.02	ÉTANCHEITÉ POUR CLAPET ANTI-RETOUR	GUMMIDICHTUNG FÜR RÜCKSCHLAGVENTIL
22 - 07082.0.00.03	RESSORT DU CALPET ANTI-RETOUR	FEDER DER RÜCKSCHLAGVENTIL
23 - 07487.0.00.04	RACCORD PORTE-DOUCHE POUR PASTILLE	DUSCHENHALTER VERBINDUNG
24 - 06216.0.40.01	DOUCHE	DUSCHE
25 - 05569.0.00.03	VIS FRAISÉE TC M3X6	SENKSCHRAUBE M3X6
26 - 05335.0.00.04	TUYAU TEFLON	TEFLONROHR
27 - 12855.4.00.09	KIT RACCORD 1/8	ANSCHLUSSKIT 1/8
28 - 00307.0.00.04	TUYAU SILICONE	SILIKONSROHR
29 - 12787.0.00.04	RÉGULATEUR POUR BY PASS	BY PASS ANPASSEND VERBINDUNG
30 - 00834.0.00.02	JOINT O-RING 106	O-RING 106
31 - 12915.0.00.03	RESSORT POUR BY PASS	BY PASS FEDER
32 - 12788.0.00.04	PORTE-JOINT DU BY PASS	BY PASS DICHTUNGHALTER
33 - 12950.0.00.02	JOINT BY PASS	BY PASS DICHTUNG
34 - 07491.0.00.04	RACCORD POUR ROBINET	HAHNANSCHLUSS
35 - 06423.0.00.04	GHIÈRE G.1/8	NUTMUTTER G.1/8
36 - 06425.0.00.04	CORPS ROBINET	HAHNKÖRPER
37 - 00833.0.00.02	O-RING 105 EP851	O-RING 105 EP851
38 - 12758.0.00.02	POIGNÉE DU TUYAU	ROHRHANDGRIFF
39 - 07490.0.00.04	ÉCROU DU TUYAU	MUTTER DES ROHRS
40 - 06421.2.00.04	TUYAU EAU-VAPEUR	WASSER-DAMPFROHR
41 - 07489.0.00.04	BEC DIFFUSEUR	WASSER-DAMPFTÜLLE
42 - 12786.0.10.04 12796.0.08.04 07492.0.10.04	PORTEFILTRE 10 GR. PORTEFILTRE 8 GR. PORTEFILTRE STANDARD	FILTERHALTER 10 GR. FILTERHALTER 8 GR. FILTERHALTER STANDARD
43 - 12759.0.00.02	POIGNÉE DU PORTEFILTRE	FILTERHALTERHANDGRIFF
44 - 07488.0.00.04	BEC 1 VOIE	1 WEG TÜLLE