



Gradisca

TAKE AWAY

**CATALOGO RICAMBI
SPARE PARTS CATALOGUE
CATALOGUE PIÈCES DÉTACHÉES
ERSATZTEILKATALOG**



**BRASILIA S.p.A. Strada Provinciale Bressana - Salice 27050 Retorbido (PV) ITALY
Tel. +39.383.372011 Fax +39.383.374450 E.Mail: info@brasilia.it-Web site: www.brasilial.it**

- 02 - PER LA RICHIESTA DI PEZZI DI RICAMBIO - FOR SPARE PARTS ORDERS
POUR LES COMMANDES DE PIECES DETACHEES - FÜR ERSATZTEILBESTELLUNGEN
- 03 - CARROZZERIA GRADISCA TAKE AWAY - OUTER CASE GRADISCA TAKE AWAY
CARROSSERIE GRADISCA TAKE AWAY- KAROSSERIE GRADISCA TAKE AWAY
- 05 - ASSIEME TELAIO TAKE AWAY - FRAME UNIT TAKE AWAY
ENSEMBLE CHASSIS TAKE AWAY - RAHMEN EINHEIT TAKE AWAY
- 05 BIS - ASSIEME TELAIO 2000 - FRAME UNIT 2000
ENSEMBLE CHASSIS 2000 - RAHMEN EINHEIT 2000
- 07 - ASSIEME GRUPPO B/61 - BREWING GROUP UNIT B/61
ENSEMBLE GROUPE DEBIT B/61 - BRÜHGRUPPENSATZ B/61
- 09 - RUBINETTO CERAMICA - CERAMIC VALVE FAUCETS
ROBINETS CERAMIQUE - HAHN MIT KERAMIKVERSCHLUSS
- 09 BIS - RUBINETTO GOMMA 2000 - RUBBER VALVE FAUCETS 2000
ROBINETS GOMME 2000 - HAHN MIT GUMMIVERSCHLUSS 2000 **OPTIONAL**
- 11 - CALDAIA - TUBI SERIE GRADISCA TAKE AWAY - BOILER - PIPES SERIES GRADISCA TAKE AWAY
13 - CHAUDIERE - TUYAUX SERIE GRADISCATAKE AWAY - KESSEL - ROHERE SERIE GRADISCA TAKE AWAY
- 15 - GRUPPO POMPA LIVELLO - PUMP UNIT WATER LEVEL
UNITEE POMPE NIVEAU EAU - PUMPENEINHEIT WASSERZUSTAND
- 17 - MASSELLO VALVOLE - VALVES UNIT
GOUPE SOUPAPES - VERSORGUNGSVENTILGRUPPE
- 19 - CAPPUCCINATORE - MILK FROTHING DEVICE- GROUP LAIT - MILCHAUFSCHÄUMER
- 21 - AERATORE - AERATOR - AERATEUR - LUFTEREINHEIT
- 23 - COMPONENTI ELETTRICI GRADISCA TAKE AWAY - ELECTRIC COMPONENTS GRADISCA
COMPOSANTS ELECTRIQUES GRADISCA TAKE AWAY - ELEKTRISCHE BESTANDTEILE GRADISCA
- 25 - ELETTRONICA SERIE GRADISCA TAKE AWAY - ELECTRONICS SERIE GRADISCA
ELECTRONIQUE SERIE GRADISCA TAKE AWAY - ELEKTRONIK SERIE GRADISCA
- 27 - ELETTRONICA SERIE GRADISCA TAKE AWAY - ELECTRONICS SERIE GRADISCA
ELECTRONIQUE SERIE GRADISCA TAKE AWAY - ELEKTRONIK SERIE GRADISCA
- 28 - ELETTRONICA OPTIONAL - OPTIONAL ELECTRONICS
ELECTRONIQUE OPTIONALE - OPTIONAL ELEKTRONIK

REV. N°	DATA / DATE / DATUM	MODIFICA / CHANGE / MODIFICATION / VERÄNDERUNG
1	02/1996	ELETTRONICA / ELECTRONICS / ELECTRONIQUE / ELEKTRONIK
	02/2001	CALDAIA / BOILER / CHAUDIERE / KESSEL
	10/2001	AERATORE - AERATOR - AERATEUR - LUFTEREINHEIT
2	11/1998	ELETTRONICA / ELECTRONICS / ELECTRONIQUE / ELEKTRONIK
3	02/2000	ELETTRONICA / ELECTRONICS / ELECTRONIQUE / ELEKTRONIK
4	08/2002	ELETTRONICA / ELECTRONICS / ELECTRONIQUE / ELEKTRONIK
5	06/2004	SONDA (P.11) e VALVOLA VUOTO ARIA (P.15) / PROBE (P.11) and VACUUM VALVE (P.15)/ SONDÉ (P.11) et CLAPET DE VIDÉ PNEUMATIQUE (P.15) / SONDE (S.11) und VAKUUMVENTILSATZ (S.15)
6	08/2004	ASSIEME GRUPPO / BREWING GROUP UNIT / ENSEMBLE GROUPE DEBIT / BRÜHGRUPPENSATZ
7	09/2008	MODIFICA LIVELLO / MODIFICATION LEVEL MODIFICATION NIVEAU EAU / ANDERUNG WASSERZUSTAND

Сам Обзвонит

vsezip.ru

+7(812)987-08-81

IMPORTANTE!

Per la richiesta dei pezzi di ricambio citare:

- Numero di codice del pezzo
- Denominazione
- Per i codici che presentano due asterischi * *, specificare il colore
- Quantità richiesta
- Pagina

MANCANDO I DATI RICHIESTI, L'ORDINE NON POTRÀ ESSERE EVASO

IMPORTANT!

For spare parts order, please mention:

- Spare part code number
- Denomination
- If you find code numbers with two asterisks * * please specify the requested color
- Requested quantity
- Page

IF REQUESTED DATA ARE MISSING, THE ORDER CANNOT BE EXECUTED

IMPORTANT!

Pour toutes commandes de pièces détachées, mentionner svp:

- Numero de référence
- Denomination
- Si les numeros de référence ont deux astérisques * *, spécifier la couleur
- Quantité demandée
- Page

LA COMMANDE NE POURRA PAS ÊTRE EXECUTÉE SANS CES DONNÉES

WICHTIG!

Jede Ersatzteilebestellung soll folgende Angaben beinhalten:

- Identnummer
- Bezeichnung
- Bei Identnummer mit zwei Asterisken * *, muß die Farbe angegeben werden
- Gewünschte Menge
- Seite

**DER AUFTRAG KANN NICHT BEARBEITET WERDEN,
 WENN OBENGENANNT ANGABEN FEHLEN**

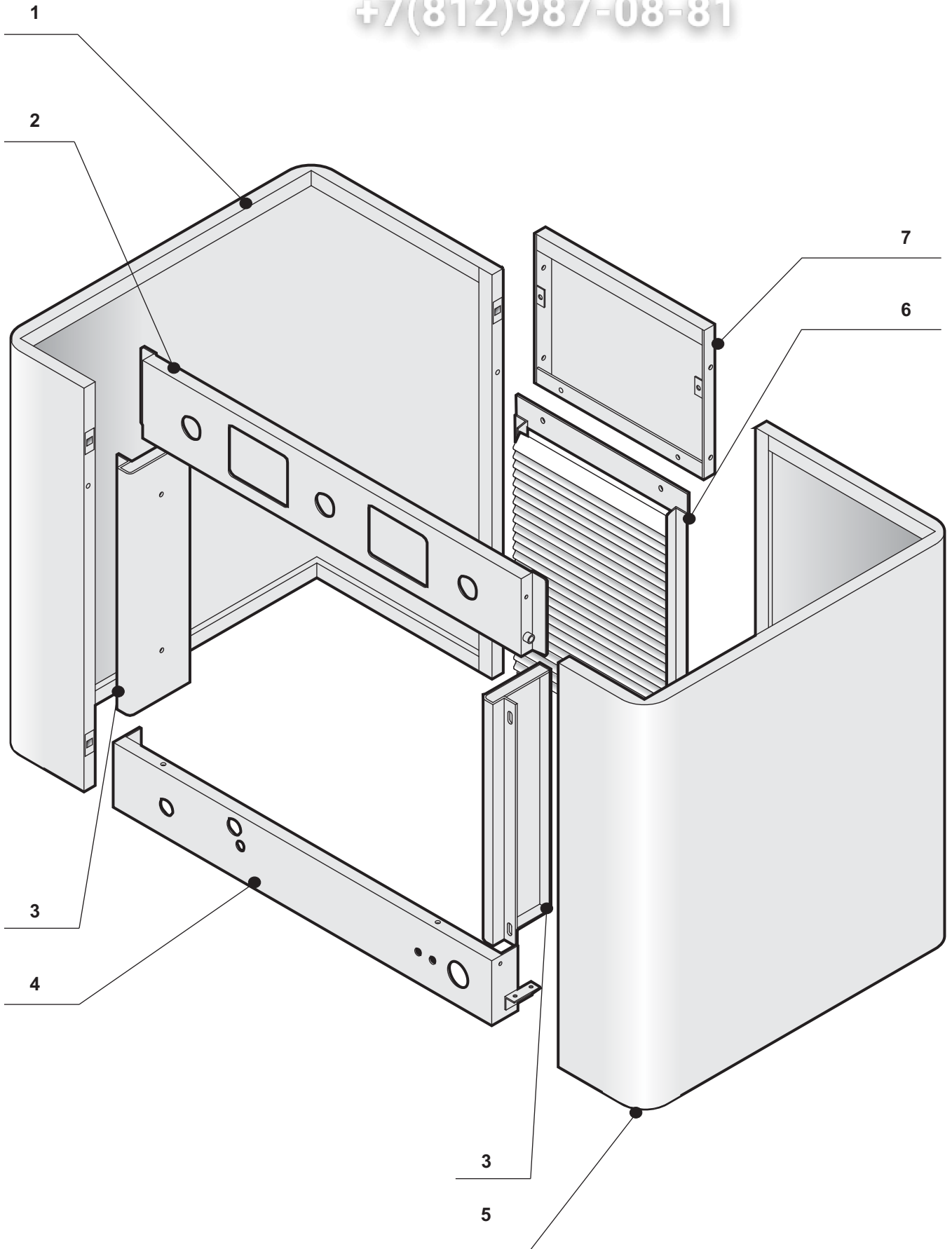
Numero di codice Code number Numero de référence Identnummer	Denominazione Denominatio Denomination Bezeichnung	Quantità Quantity Quantité Menge	Pagina Page Page Seite



ASSIEME CARROZZERIA GRADISCA Take Away
OUTER CASE UNIT GRADISCA Take Away
ENSEMBLE CARROSSERIE GRADISCA Take Away
KAROSSERIENEINHEIT GRADISCA Take Away

vsezip.ru

+7(812)987-08-81





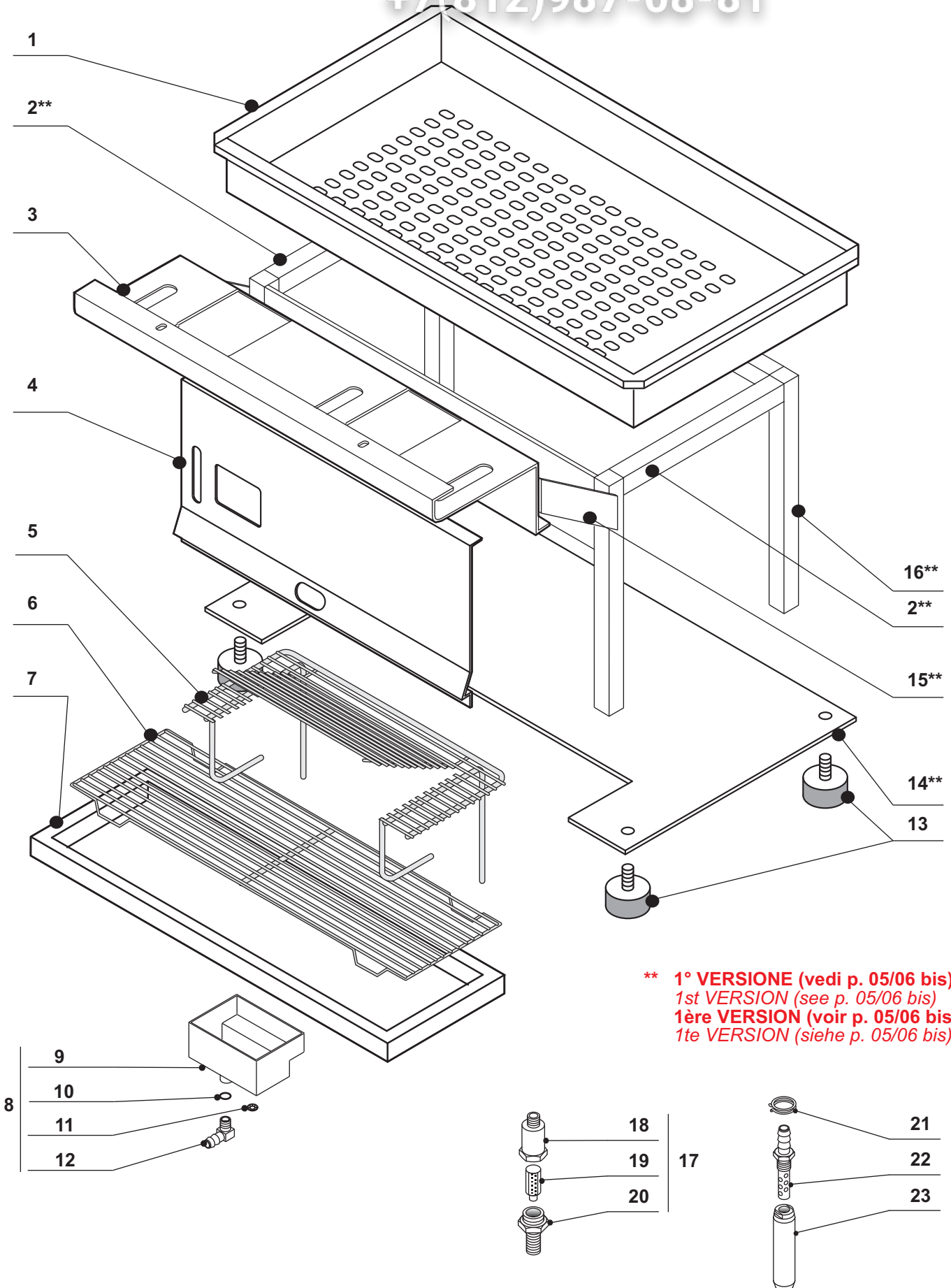
ASSIEME CARROZZERIA GRADISCA Take Away
OUTER CASE UNIT GRADISCA Take Away
ENSEMBLE CARROSSERIE GRADISCA Take Away
KAROSSERIENEINHEIT GRADISCA Take Away

04

vsezip.ru

1 - 11535.0.**.01	SPALLA SX 2-3GR.	LEFT PANEL 2-3GR.
2 - 11533.0.**.01	FASCIA PORTACOMANDI 2GR./DIG.	CONTROL HOLDER BAND 2GR./DIG.
11542.0.**.01	FASCIA PORTACOMANDI 3GR./DIG.	CONTROL HOLDER BAND 3GR./DIG.
3 - 11536.0.40.01	PANNELLO LATERALE SX-DX	LEFT-RIGHT SIDE PANEL
4 - 09047.0.**.01	FASCIA PORTABACINELLA 2GR.	DRAIN TRAY HOLDER BAND 2GR.
09168.0.**.01	FASCIA PORTABACINELLA 3GR.	DRAIN TRAY HOLDER BAND 3GR.
5 - 11534.0.**.01	SPALLA DX 2-3GR.	RIGHT SIDE PANEL
6 - 10562.0.**.01	GRIGLIA POSTERIORE 2GR.	REAR GRATE 2GR.
11183.0.**.01	GRIGLIA POSTERIORE 3GR.	REAR GRATE 3GR.
7 - 11538.0.**.01	FASCIA POSTERIORE SUPERIORE 2GR.	UPPER REAR PANEL 2GR.
11543.0.**.01	FASCIA POSTERIORE SUPERIORE 3GR.	UPPER REAR PANEL 3GR.

1 - 11535.0.**.01	EPAULE GAUCHE 2-3GR.	LINKE SCHULTER 2-3GR.
2 - 11533.0.**.01	BANDE PORTE-COMMANDES 2GR./DIG.	STEUERUNGSTRÄGERBAND 2GR./DIG.
11542.0.**.01	BANDE PORTE-COMMANDES 3GR./DIG.	STEUERUNGSTRÄGERBAND 3GR./DIG.
3 - 11536.0.40.01	PANNEAU LATERAL GAUCHE-DROITE	LINKER-RECHTE SEITENPANEEL
4 - 09047.0.**.01	BANDE PORTE-BACINELLE 2GR.	TROPFWANNENTRÄGERBAND 2GR.
09168.0.**.01	BANDE PORTE-BACINELLE 3GR.	TROPFWANNENTRÄGERBAND 3GR.
5 - 11534.0.**.01	PANNEAU LATERAL DROIT	RECHTER SEITENPANEEL
6 - 10562.0.**.01	GRILLE POSTERIEURE 2GR.	HINTERER GITTER 2GR.
11183.0.**.01	GRILLE POSTERIEURE 3GR.	HINTERER GITTER 3GR.
7 - 11538.0.**.01	BANDE POSTERIEURE SUPERIEURE 2GR.	OBERES HINTERES BAND 2GR.
11543.0.**.01	BANDE POSTERIEURE SUPERIEURE 3GR.	OBERES HINTERES BAND 3GR.



**** 1° VERSIONE (vedi p. 05/06 bis)**
1st VERSION (see p. 05/06 bis)
1ère VERSION (voir p. 05/06 bis)
1te VERSION (siehe p. 05/06 bis)

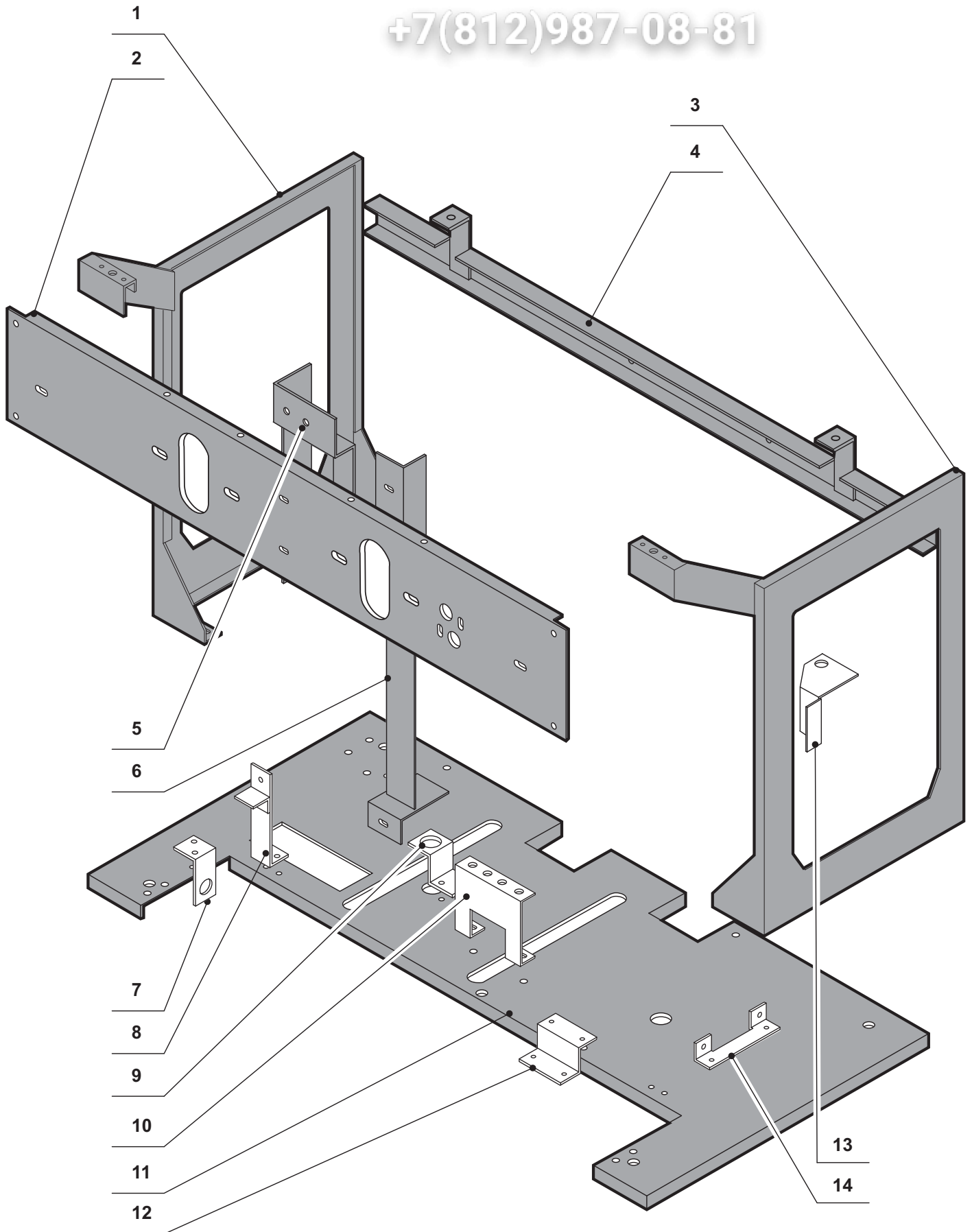


vsezip.ru

+7(812)987-08-81

1 - 09045.0.40.01	VASCA SCALDATAZZE 2GR.	CUP WARMER BASIN 2GR.
09048.0.40.01	VASCA SCALDATAZZE 3GR.	CUP WARMER BASIN 3GR.
2 - 09490.0.00.01	SUPP.SUPERIORE LATERALE TELAIO**	FRAME SIDE HOLDER BAND**
3 - 11510.0.40.01	PANNELLO ANTERIORE SUPERIORE 2GR.	UPPER FRONT PANEL 1GR.
11511.0.40.01	PANNELLO ANTERIORE SUPERIORE 3GR.	UPPER FRONT PANEL 2GR.
4 - 11539.0.40.01	PANNELLO LIVELLO-GAS 2GR.-DIG	GAS-LEVEL PANEL 2GR.-DIG
11544.0.40.01	PANNELLO LIVELLO-GAS 3GR.-DIG	GAS-LEVEL PANEL 3GR.-DIG
5 - 11512.2.00.01	GRIGLIA APPOGGIATAZZE CON SPORTELLO	GRATE FOR DRAIN TRAY
6 - 09052.2.44.01	GRIGLIA APPOGGIATAZZE 2GR.	GRATE FOR DRAIN TRAY 2GR.
09054.2.44.01	GRIGLIA APPOGGIATAZZE 3GR.	GRATE FOR DRAIN TRAY 3GR.
7 - 09051.0.40.01	BACINELLA DI SCARICO 2GR.	DRAIN TRAY 2GR.
09053.0.40.01	BACINELLA DI SCARICO 3GR.	DRAIN TRAY 3GR.
8 - 02971.6.00.09	ASS.VASCHETTA SCARICO	PLASTIC DRAIN TRAY ASSEMBLY
9 - 03172.0.00.02	VASCHETTA SCARICO IN PLASTICA	PLASTIC DRAIN TRAY
10 - 01370.0.00.02	OR 2050 EP851	GASKET OR 2050 EP851
11 - 01310.0.00.03	RONDELLA ELASTICA	ELASTIC WASHER
12 - 03173.0.00.02	RACCORDO PER VASCHETTA	PLASTIC DRAIN TRAY PIPE FITTING
13 - 00780.0.00.02	PIEDINO ø 50 H 30	FOOT ø 50 H 30
14 - 09046.0.00.01	TELAIO BASE 2GR.**	BASE FRAME 2GR.**
09164.0.00.01	TELAIO BASE 3GR.**	BASE FRAME 3GR.**
15 - 11508.0.00.01	TELAIO ANTERIORE 2GR.**	FRONT FRAME 2GR.**
11509.0.00.01	TELAIO ANTERIORE 3GR.**	FRONT FRAME 3GR.**
16 - 11540.0.00.01	TELAIO POSTERIORE 2GR.**	REAR FRAME 2GR.**
11545.0.00.01	TELAIO POSTERIORE 3GR.**	REAR FRAME 3GR.**
17 - 08193.6.00.09	ASSIEME PORTAFILTRO	FILTERHOLDER ASSEMBLY FOR
	ALLACCIAMENTO RETE	WATER MAIN CONNECTION
18 - 07971.0.00.04	CORPO PORTAFILTRO	FILTERHOLDER BODY
19 - 08223.0.00.02	PARTE CONICA	CONICAL PART
20 - 07972.0.00.04	RACCORDO PORTAFILTRO	FILTERHOLDER CONNECTOR
21 - 00861.0.00.03	FASCIA A MOLLA STRINGITUBO	SPRING CLIP
22 - 08231.0.00.02	ROMPIGETTO SCARICO ELETTRICALE	SOLENOID VALVE OUTLET SPOUT BREAKER
23 - 08230.0.00.02	RACCORDO PER ROMPIGETTO	SPOUT BREAKER CONNECTOR
1 - 09045.0.40.01	CUVETTE CHAUFFE-TASSES 2GR.	TASSENWÄRMERWANNE 2GR.
09048.0.40.01	CUVETTE CHAUFFE-TASSES 3GR.	TASSENWÄRMERWANNE 3GR.
2 - 09490.0.00.01	SUPPORT SUPERIEUR LATERAL CHÂSSIS**	OBERER SEITENHALTER DES RAHMENS**
3 - 11510.0.40.01	PANNEAU ANTERIEUR SUPERIEUR 2GR.	OBERES FRONTALES PANEEL 2GR.
11511.0.40.01	PANNEAU ANTERIEUR SUPERIEUR 3GR.	OBERES FRONTALES PANEEL 3GR.
4 - 11539.0.40.01	PANNEAU NIVEAU-GAS 2GR.-DIG	PANEEL GAS-ZUSTAND 2GR.-DIG
11544.0.40.01	PANNEAU NIVEAU-GAS 3GR.-DIG	PANEEL GAS-ZUSTAND 3GR.-DIG
5 - 11512.2.00.01	GRILLE POUR BACINELLE	TROPFWANNENGITTER
6 - 09052.2.44.01	GRILLE POUR BACINELLE 2GR.	TROPFWANNENGITTER 2GR.
09054.2.44.01	GRILLE POUR BACINELLE 3GR.	TROPFWANNENGITTER 3GR.
7 - 09051.0.40.01	BACINELLE 2GR.	ABLAUFWANNE 2GR.
09053.0.40.01	BACINELLE 3GR.	ABLAUFWANNE 3GR.
8 - 02971.6.00.09	ENSEMBLE CUVETTE DE VIDANGE	ABLAUFSWANNENEINHEIT
9 - 03172.0.00.02	CUVETTE DE VIDANGE	ABLAUFSWANNE
10 - 01370.0.00.02	JOINT OR 2050 EP851	DICHTUNG OR 2050 EP851
11 - 01310.0.00.03	RONDELLE F0 8/18	UNTERLAGSCHEIBE F0 8/18
12 - 03173.0.00.02	RACCORD POUR CUVETTE	ABLAUFSWANNEVERBINDUNG
13 - 00780.0.00.02	PIED ø 50 H 30	FUSS ø 50 H 30
14 - 09046.0.00.01	CHÂSSIS DE BASE 2GR.**	BASISRAHMEN 2GR.**
09164.0.00.01	CHÂSSIS DE BASE 3GR.**	BASISRAHMEN 3GR.**
15 - 11508.0.00.01	CHÂSSIS ANTERIEUR 2GR.**	FRONTRAHMEN 2GR.**
11509.0.00.01	CHÂSSIS ANTERIEUR 3GR.**	FRONTRAHMEN 3GR.**
16 - 11540.0.00.01	CHÂSSIS POSTERIEUR 2GR.**	HINTERRAHMEN 2GR.**
11545.0.00.01	CHÂSSIS POSTERIEUR 3GR.**	HINTERRAHMEN 3GR.**
17 - 08193.6.00.09	ENSEMBLE PORTE-FILTRE	FILTERHALTEREINHEIT FÜR
	BRANCHEMENT RESEAU HYDRAULIQUE	WASSERLEITUNGSANSCHLUSS
18 - 07971.0.00.04	CORPS PORTE-FILTRE	FILTERHALTER KÖRPER
19 - 08223.0.00.02	PARTIE CONIQUE	KONISCHES TEIL
20 - 07972.0.00.04	RACCORD PORTE-FILTRE	FILTERHALTERVERBINDUNG
21 - 00861.0.00.03	BANDE A RESSORT	FEDER BÄNDCHEN
22 - 08231.0.00.02	BRISE-JET VIDANGE ELECTROSOUPE	STRAHLENBRECHER KESSELAUSLAUF
23 - 08230.0.00.02	RACCORD POUR BRISE-JET	STRAHLENBRECHERVERBIN

** 1° VERSIONE (vedi p. 05/06 bis)
1st VERSION (see p. 05/06 bis)
1ère VERSION (voir p. 05/06 bis)
1te VERSION (siehe p. 05/06 bis)





ТЕЛАИО GRADISCA
FRAME GRADISCA
CHASSIS GRADISCA
RAHMEN GRADISCA

06
bis

vsezip.ru

+7(812)987-08-81

1 - 12665.0.12.01	TELAIO LATERALE SINISTRO 2000	LEFT SIDE FRAME 2000
2 - 11945.0.12.01	TELAIO FRONTALE SUPERIORE 2000	UPPER FRONTFRAME 2000
3 - 12664.0.12.01	TELAIO LATERALE DESTRO 2000	RIGHT SIDE FRAME 2000
4 - 11949.0.12.01	TRAVERSA POSTERIORE 2000	REAR CROSSER 2000
5 - 11964.0.00.01	SQUADRA SUPPORTO LIVELLO 2000	WATER LEVEL SUPPORT FITTING 2000
6 - 12703.0.12.01	SQUADRA RINFORZO TELAI0 FRONTALE	FRONT FRAME REINFORCEMENT
7 - 09494.0.00.01	SUPPORTO FILTRO ALLACCIAMENTO RETE	SUPPORT FILTERHOLDER FOR WATER MAIN CONNECTION
8 - 09498.0.00.01	SUPPORTO FISSAGGIO PANNELLO ANTERIORE	FRONT FRAME FIXING SUPPORT
9 - 11552.0.00.01	SUPPORTO CALDAIA	BOILER SUPPORT
10 - 09496.0.00.01	SUPPORTO ROMPIGETTO	SPOUT BREAKER SUPPORT
11 - 11944.0.12.01	TELAIO BASE 2000	BASE FRAME 2000
12 - 09497.0.00.01	SUPPORTO SQUADRA INTERRUOTTORE GEN.	ON-OFF SWITCH SUPPORT FITTING
13 - 11963.0.00.01	SUPPORTO PRESSOSTATO 2000	PRESSURE SWITCH SUPPORT 2000
14 - 11553.0.00.01	SQUADRA SUPPORTO COPRIRRESISTENZA	HEATING ELEMENT PROTECTION FITTING SUPPORT

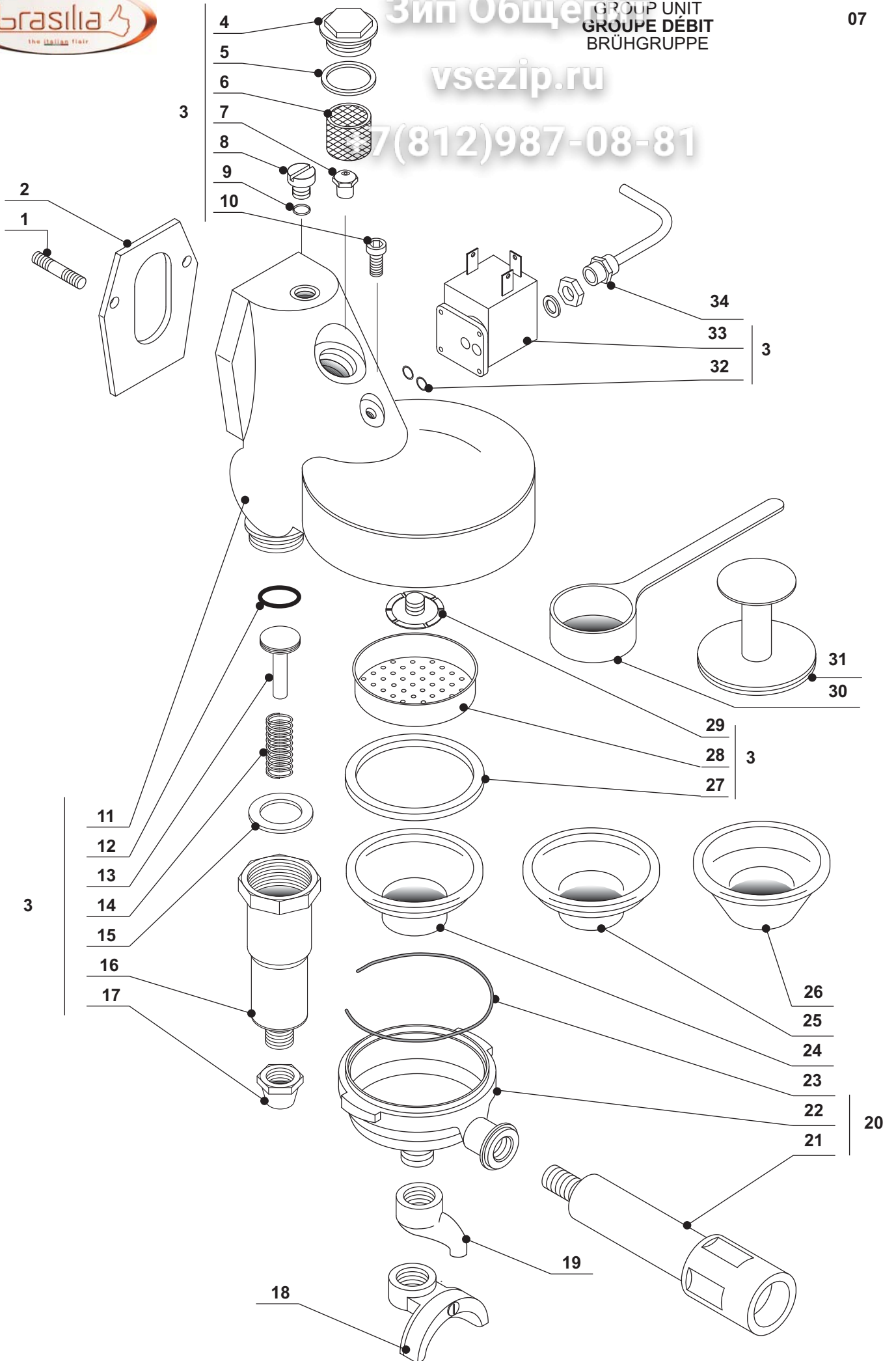
1 - 12665.0.12.01	CHÂSSIS LATERAL GAUCHE 2000	LINKS SEITENRAHMEN 2000
2 - 11945.0.12.01	CHÂSSIS ANTERIEUR SUPERIEUR 2000	OBERES FRONTRAHMEN 000
3 - 12664.0.12.01	CHÂSSIS LATERAL ROITE 2000	RECHTS SEITENRAHMEN 2000
4 - 11949.0.12.01	TRAVERSE POSTERIEUR 2000	HINTERFASSRIEGEL 2000
5 - 11964.0.00.01	ESQUERRE SUPPORT NIVEAU 2000	WINKEL FÜR WASSERZUSTAND 2000
6 - 12703.0.12.01	ESQUERRE RENFORT CHÂSSIS ANTERIEUR	WINKEL VERSTÄEKUNG SEITENRAHMEN
7 - 09494.0.00.01	SUPPORT PORTE-FILTRE BRANCHEMENT RESEAU HYDR.	HALTERUNG FILTERHALTER FÜR WASSERLEITUNGSANSCHLUSS
8 - 09498.0.00.01	SUPPORT FIXATION PANNEAU ANTERIEUR	HALTERUNG BEFESTIGUNG FRONTALES PANEEL
9 - 11552.0.00.01	SUPPORT CHAUDIERE	KESSEL HALTERUNG
10 - 09496.0.00.01	SUPPORT BRISE-JET	STRAHLENBRECHER HALTERUNG
11 - 11944.0.12.01	CHÂSSIS DE BASE 2000	BASISRAHMEN 2000
12 - 09497.0.00.01	SUPPORT ÉQUERRE INTERRUPTEUR GENERAL	WINKEL HALTERUNG HAUPTSCHALTERS
13 - 11963.0.00.01	SUPPORT PRESSOSTAT 2000	PRESSOSTAT HALTERUNG 2000
14 - 11553.0.00.01	ÉQUERRE SUPPORT PROTECTION RESISTANCE	WINKEL HALTERUNG SCHUTZ FÜR HEIZELEMENT



Зип Общедомовый
vsezip.ru

ASSIEME GRUPPO
GROUP UNIT
GROUPE DÉBIT
BRÜHGRUPPE

7(812)987-08-81





ASSIEME GRUPPO

GROUP UNIT
GRUPE DE
BRÜHGRUPPE

08

vsezip.ru

+7(812)987-08-81

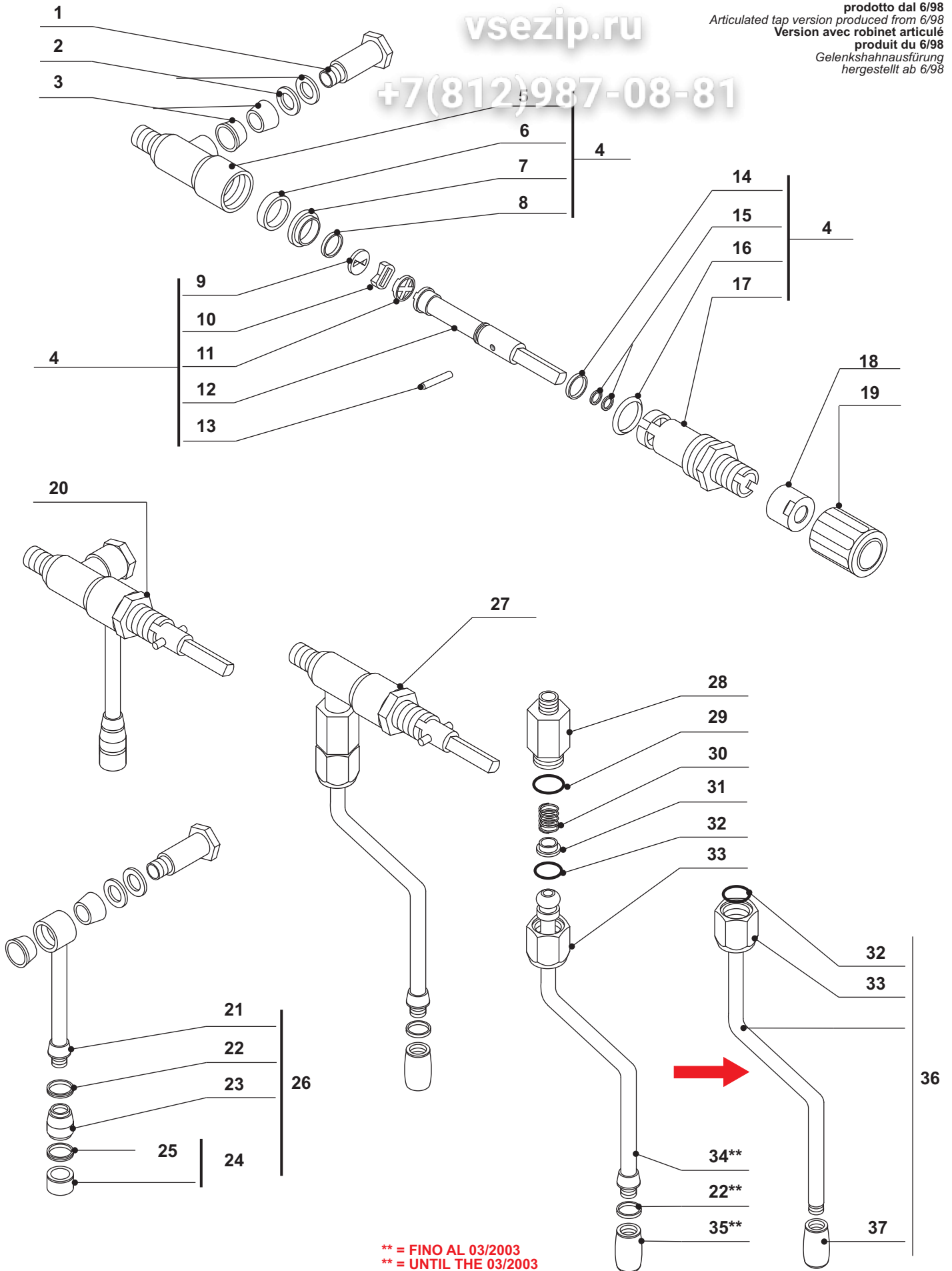
1 - 01246.0.00.03	PRIGIONIERO M8	STUD BOLT M8
2 - 04394.0.00.02	GUARNIZIONE ISOLANTE GRUPPO	GROUP INSULATING GASKET
3 - 09469.6.00.09	ASSIEME GRUPPO B61 -V.230	BREWING GROUP B/61 230V. ASSEMBLY
4 - 02106.0.00.04	TAPPO GRUPPO	GROUP PLUG
5 - 01406.0.00.02	GUARNIZIONE TAPPO	PLUG GASKET
6 - 00086.0.00.04	FILTRO GICLEUR	JET FILTER
7 - 00046.0.00.04	GICLEUR	JET
8 - 00233.0.00.04	TAPPO MASCHIO 1/4	PLUG G. 1/4
9 - 07002.0.00.02	GUARNIZIONE TEFLON	TEFLON GASKET
10 - 05545.0.00.03	VITE TCEI 6X10	SCREW 6X10
11 - 07423.0.10.04	CORPO GRUPPO B/61	B/61 GROUP BODY
12 - 00800.0.00.02	OR 124 EP851	GASKET OR 124 EP851
13 - 04091.0.00.04	PISTONE PER INFUSORE	INFUSER PISTON
14 - 03788.0.00.03	MOLLA PER INFUSORE GRUPPO	SPRING FOR INFUSER PISTON
15 - 04360.0.00.02	GUARNIZIONE TEFLON	TEFLON GASKET D.35X30X2
16 - 05597.0.10.04	CORPO INFUSORE	INFUSER BODY
17 - 04093.0.10.04	RACCORDO INFERIORE INFUSORE	LOWER CONNECTOR FOR INFUSER
18 - 00031.4.00.04	BECCUCCIO A 2 VIE	2 WAYS SPOUT
19 - 00056.0.10.04	BECCUCCIO A 1 VIA	1 WAY SPOUT
20 - 04305.4.00.09	ASSIEME PORTAFILTRO	FILTER HOLDER ASSEMBLY
21 - 02638.0.00.02	MANOPOLA PORTAFILTRO	HANDGRIP FOR FILTER HOLDER
22 - 02151.0.00.04	PORTAFILTRO - fino al 08/2004	FILTERHOLDER- until the 08/2004
04106.0.00.04	PORTAFILTRO	FILTERHOLDER
23 - 00862.0.00.03	MOLLA RITEGNO FILTRO 2 TAZZE	FILTER SPRING 2 CUPS
02233.0.00.03	MOLLA RITEGNO FILTRO 1 TAZZA	FILTER SPRING 1 CUP
24 - 01702.0.40.01	FILTRO 1 TAZZA 6 gr.	1 CUP FILTER 6 grms
25 - 01703.0.40.01	FILTRO 2 TAZZE 12 gr.	2 CUPS FILTER 12 grms
26 - 00564.0.40.01	FILTRO CIECO	BLIND FILTER
27 - 04367.0.00.02	GUARNIZIONE SOTTOCOPPA B/61	SUPPLEMENTARY FILTER HOLDER GASKET B/61
28 - 04214.0.40.01	DOCCIA GRUPPO B/61	GROUP B/61 SHOWER
29 - 04089.0.00.04	ROMPIGETTO	SPOUTBREAKER
30 - 00782.0.00.02	MISURINO	COFFEE DOSER
31 - 00779.0.00.02	PRESSINO	COFFEE PRESSER
32 - 00833.0.00.02	OR 105 EP851	GASKET OR 105 EP851
33 - 11746.4.00.08	ELETTROVALVOLA 3 VIE V. 230/60 CROMATA	3 WAYS SOLENOID VALVE V.230/60 CROMED
34 - 09562.2.10.04	TUBO SCARICO ELETTROVALVOLA	OUTLET PIPE FOR SOLENOID

1 - 01246.0.00.03	GOUJON M8	GEWINDESTIFT M8
2 - 04394.0.00.02	JOINT ISOLANT GROUPE	ISOLIERUNGSDICHTUNG
3 - 09469.6.00.09	ENSEMBLE GROUPE B/61 230V.	BRÜHGRUPPENEINHEIT B/61 230V.
4 - 02106.0.00.04	BOUCHON GROUPE	GRUPPENDECKEL
5 - 01406.0.00.02	JOINT POUR BOUCHON	GRUPPENDICHTUNG
6 - 00086.0.00.04	FILTRE GICLEUR	GRUPPENFILTER
7 - 00046.0.00.04	GICLEUR	DÜSE MM 0,75
8 - 00233.0.00.04	BOUCHON MALE 1/4	GRUPPENZAPFEN 1/4
9 - 07002.0.00.02	JOINT TEFLON	TEFLON DICHTUNG
10 - 05545.0.00.03	VIS TCEI 6X10	SCHRAUBE 6X10
11 - 07423.0.10.04	CORPS GROUPE B/61	GRUPPENKÖRPER B/61
12 - 00800.0.00.02	JOINT OR 124 EP851	DICHTUNG OR 124 EP851
13 - 04091.0.00.04	PISTON POUR INFUSEUR	AUFGUSSGERÄTSKOLBEN
14 - 03788.0.00.03	RESSORT POUR INFUSEUR	AUFGUSSGERÄTSFEDER
15 - 04360.0.00.02	JOINT TEFLON D.35X30X2	TEFLON DICHTUNG D.35X30X2
16 - 05597.0.10.04	CORPS INFUSEUR	AUFGUSSGERÄTSKÖRPER
17 - 04093.0.10.04	RACCORD INFÉRIEUR INFUSEUR	AUFGUSSGERÄTSANSCHLUSS
18 - 00031.4.00.04	BEC 2 VOIES	2-WEG TUELLE
19 - 00056.0.10.04	BEC 1 VOIE	1-WEG TUELLE
20 - 04305.4.00.09	ENSEMBLE PORTE-FILTRE	FILTERHALTEREINHEIT
21 - 02638.0.00.02	POIGNÉE PORTE-FILTRE	FILTERHALTERSHANDGRIFF
22 - 02151.0.00.04	PORTE-FILTRE- jusqu'au 08/2004	FILTERHALTER - bis zum 08/2004
04106.0.00.04	PORTE-FILTRE	FILTERHALTER
23 - 00862.0.00.03	RESSORT FILTRE 2 TASSES	2 TASSEN FEDER
02233.0.00.03	RESSORT FILTRE 1 TASSE	1 TASSE FEDER
24 - 01702.0.40.01	FILTRE 1 TASSE GR. 6	FILTER 1 TASSE GR. 6
25 - 01703.0.40.01	FILTRE 2 TASSES GR. 12	FILTER 2 TASSES GR. 12
26 - 00564.0.40.01	FILTRE AVEUGLE	BLINDFILTER
27 - 04367.0.00.02	JOINT PORTE-FILTRE GROUPE B/61	ZUSÄTZLICHE SIEBTRÄGERDICHTUNG FÜR B/61
28 - 04214.0.40.01	DOUCHE GROUPE B/61	DUSCHE
29 - 04089.0.00.04	BRISE-JET	STRAHLENBRECHER
30 - 00782.0.00.02	DOSEUR CAFÉ	KAFFEEDOSIERER
31 - 00779.0.00.02	PRESSE-CAFÉ	KAFFEEPRESSER
32 - 00833.0.00.02	JOINT OR 105 EP851	DICHTUNG OR 105 EP851
33 - 11746.4.00.08	ELECTROSOUPAPE 3 VOIES V.230/60	3-WEG ELEKTROVENTIL 230/60
34 - 09562.2.10.04	TUYAU VIDANGE SOUPAPE	ABLAUFROHR FÜR ELEKTROVENTIL



RUBINETTO CON OTTURATORE IN CERAMICA
STEAM-WATER TAP WITH CERAMIC SPEAR VALVE
ROBINET AVEC OTTURATEUR EN CERAMIQUE
HAHN MIT KERAMIKVERSCHLUSS

Versione con rubinetto a snodo
 prodotto dal 6/98
 Articulated tap version produced from 6/98
 Version avec robinet articulé
 produit du 6/98
 Gelenkshahnausführung
 hergestellt ab 6/98



** = FINO AL 03/2003
 ** = UNTIL THE 03/2003
 ** = JUSQU'AU 03/2003
 ** = BIS ZUM 03/2003

vsezip.ru

+7(812)987-08-81



RUBINETTO CON OTTURATORE IN CERAMICA
STEAM-WATER TAP WITH CERAMIC SPEAR VALVE
ROBINET AVEC OTTURATEUR EN CERAMIQUE
HAHN MIT KERAMIKVERSCHLUSS

10

Versione con rubinetto a snodo
prodotto dal 6/98
Articulated tap version produced from 6/98
Version avec robinet articulé
produit du 6/98
Gelenkshahnausführung
hergestellt ab 6/98

vsezip.ru

+7(812)917-08-81

1 - 00107.4.00.04	VITE PER SNODO	ARTICULATION SCREW
2 - 01286.0.00.03	RONDELLA ELASTICA	TEFLON WASHER
3 - 00810.0.00.02	GUARNIZIONE CONICA	CONICAL GASKET
4 - 05733.4.00.09	RUBINETTO	TAP
5 - 05382.0.00.04	CORPO RUBINETTO	TAP BODY
6 - 05805.0.00.02	GUARNIZIONE DI BASE	BASE GASKET
7 - 05808.0.00.02	PORTA PIASTRINA INFERIORE	LOWER PLATE HOLDER
8 - 05806.0.00.02	GUARNIZIONE OR ø 13,3 x 1,25	GASKET OR ø 13,3 X 1,25
9 - 05811.0.00.02	PIASTRINA INFERIORE	LOWER PLATE
10 - 05810.0.00.02	PIASTRINA SUPERIORE	UPPER PLATE
11 - 05807.0.00.02	PORTA PIASTRINA SUPERIORE	UPPER PLATE HOLDER
12 - 05384.0.00.04	ASTINA	ROD
13 - 05522.0.00.03	SPINA ø 2 x 16	PIN ø 2 X 16
14 - 05809.0.00.02	ANELLO ANTIFRIZIONE	ANTI-FRICTION RING
15 - 00833.0.00.02	GUARNIZIONE OR 105	GASKET OR 105
16 - 05825.0.00.02	GUARNIZIONE OR R19 BIS	GASKET OR R19 BIS
17 - 05383.0.00.04	RACCORDO SUPERIORE	UPPER CONNECTOR
18 - 00131.0.12.04	GHIERA PER MANOPOLA BAR	RING FOR HANDGRIP-BAR
19 - 06366.0.00.02	MANOPOLA PER RUBINETTO	TAP HANDGRIP
20 - 09461.6.00.09	ASSIEME RUBINETTO ACQUA	WATER TAP ASSEMBLY
21 - 09745.2.10.04	TUBO ACQUA	WATER PIPE
22 - 01405.0.00.02	GUARNIZIONE IN TEFLON	TEFLON GASKET
23 - 04661.0.10.04	RACCORDO PER BECCUCCIO	NOZZLECONNECTOR
24 - 05004.4.00.09	ASSIEME ROMPIGETTO	NOZZLEFILTER ASSEMBLY
25 - 05823.0.00.02	GUARNIZIONE PER ROMPIGETTO	GASKET FOR NOZZLE FILTER
26 - 12059.4.00.09	ASSIEME LANCIA ACQUA	WATER PIPE ASSEMBLY
27 - 10834.6.00.09	ASSIEME RUBINETTO VAPORE SNODO	ARTICULATED STEAM TAP ASSEMBLY
28 - 10766.0.00.04	RACCORDO DIRITTO 3/8-1/8 M	RIGHT CONNECTOR 3/8-1/8 M
29 - 06370.0.00.02	OR 121 EP 851	GASKET OR 121 EP851
01386.0.00.02	GUARNIZIONE RAME 17X2,5	COPPERGASKET 17X2,5
30 - 07060.0.00.03	MOLLA	SPRING
31 - 11029.0.00.04	BUSSOLA	GUIDE BUSH
32 - 07001.0.00.02	OR - R 10	GASKET OR - R 10
33 - 06509.0.00.04	DADO G. 3/8	NUT G.3/8
34 - 10767.2.10.04	TUBO VAPORE SNODO **	ARTICULATED STEAM PIPE **
35 - 11097.2.10.04	BECCUCCIO VAPORE **	STEAM NOZZLE **
36 - 12060.4.00.09	ASSIEME LANCIA VAPORE dal 03/2003	STEAM PIPE ASSEMBLY from 03/2003
37 - 13967.2.10.04	BECCUCCIO VAPORE dal 03/2003	STEAM NOZZLE from 03/2003

1 - 00107.4.00.04	VIS ARTICULEE	GELENKSCHRAUBE
2 - 01286.0.00.03	RONDELLE ELASTIQUE	ELASTISCHE BEILAGSCHEIBE
3 - 00810.0.00.02	GARNITURE CONIQUE	KONISCHE DICHTUNG
4 - 05733.4.00.09	ROBINET	HAHN
5 - 05382.0.00.04	CORPS ROBINET	HAHNKOERPER
6 - 05805.0.00.02	GARNITURE DE BASE	BASISDICHTUNG
7 - 05808.0.00.02	PORTE PLAQUE INFERIEURE	UNTERER SCHEIBENTRAEGER
8 - 05806.0.00.02	GARNITURE OR ø 13,3 x 1,25	DICHTUNG OR ø 13,3 X 1,25
9 - 05811.0.00.02	PLAQUE INFERIEURE	UNTERE SCHEIBE
11 - 05807.0.00.02	PORTE PLAQUE SUPERIEURE	OBERER SCHEIBENTRAEGER
12 - 05384.0.00.04	TIGE	STANGE
13 - 05522.0.00.03	PRISE ø 2 x 16	STIFT ø 2 X 16
14 - 05809.0.00.02	PANNEAU ANTIFRICTION	REIBUNGSSCHUTZRING
15 - 00833.0.00.02	GARNITURE OR 105	DICHTUNG OR 105
16 - 05825.0.00.02	GARNITURE OR R19 BIS	DICHTUNG OR R19 BIS
17 - 05383.0.00.04	RACCORD SUPERIEUR	OBERER ANSCHLUSS
18 - 00131.0.12.04	GHIERE POUR POIGNEE BAR	RING FUER HAHNHANDGRIFF-BAR-
19 - 06366.0.00.02	POIGNEE POUR ROBINET	HAHNHANDGRIFF
20 - 09461.6.00.09	ENSEMBLE ROBINET EAU	WASSERHAHNEINHEIT
21 - 09745.2.10.04	TUYAU EAU	WASSERROHR
22 - 01405.0.00.02	GARNITURE EN TEFLON	TEFLONDICHTUNG
23 - 04661.0.10.04	RACCORD POUR BEC	ANSCHLUSSTUECK FUER TUELLE
24 - 05004.4.00.09	ENSEMBLE BRISE GET	EINHEIT STRAHLENBRECHER
25 - 05823.0.00.02	GARNITURE POUR BRISE GET	DICHTUNG FUER STRAHLENBRECHER
26 - 12059.4.00.09	ENSEMBLE TUYAU EAU	WASSERROHREINHEIT
27 - 10834.6.00.09	ENSEMBLE ROBINET VAPEUR ARTICULÉ	GELENKDAMPFHÄHNHEIT
28 - 10766.0.00.04	RACCORD DROIT 3/8-1/8 M	RECHTE VERBINDUNG 3/8-1/8 Z
29 - 06370.0.00.02	GUARNITURE OR 121 EP 851	DICHTUNG OR 121 EP851
01386.0.00.02	GUARNITURE CUIVRE 17X2,5	KUPFER DICHTUNG 17X2,5
30 - 07060.0.00.03	RESSORT	FEDER
31 - 11029.0.00.04	DOUILLE	BUCHSE
32 - 07001.0.00.02	JOINT OR - R 10	DICHTUNG OR - R10
33 - 06509.0.00.04	ECROU G.3/8	MUTTER G.3/8
34 - 10767.2.10.04	TUYAU VAPEUR ARTICULÉ **	GELENKDAMPFROHR **
35 - 11097.2.10.04	BEC VAPEUR **	DAMPFTUELLE **
36 - 12060.4.00.09	ENSEMBLE TUYAU VAPEUR du 03/2003	DAMPFROHREINHEIT ab 03/2003
37 - 13967.2.10.04	BEC VAPEUR du 03/2003	DAMPFTUELLE ab 03/2003

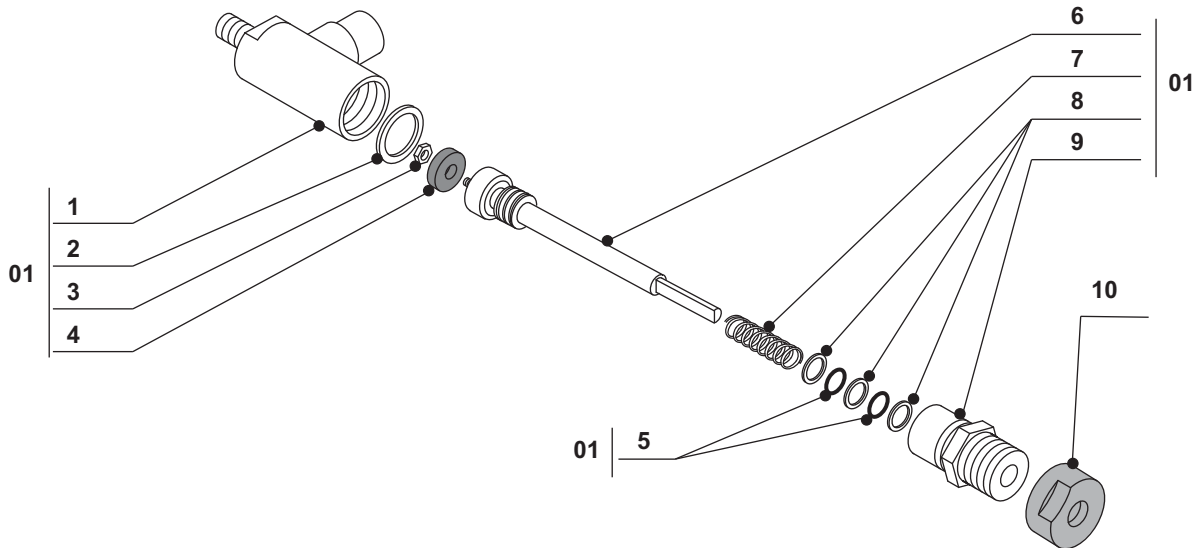
** = FINO AL 03/2003
** = UNTIL THE 03/2003
** = JUSQU'AU 03/2003
** = BIS ZUM 03/2003



RUBINETTO GOMMA 2000
RUBBER VALVE FAUCETS 2000
ROBINETS GOMME 2000
HAHN MIT GUMMIVERSCHLUSS 2000
OFFICIAL vsezip.ru

09
bis

+7(812)987-08-81



01 | 11927.4.00.09



RUBINETTO GOMMA 2000
RUBBER VALVE FAUCETS 2000
ROBINETS GOMME 2000
HAHN MIT GUMMIVERSCHLUSS 2000
OPTICNAL

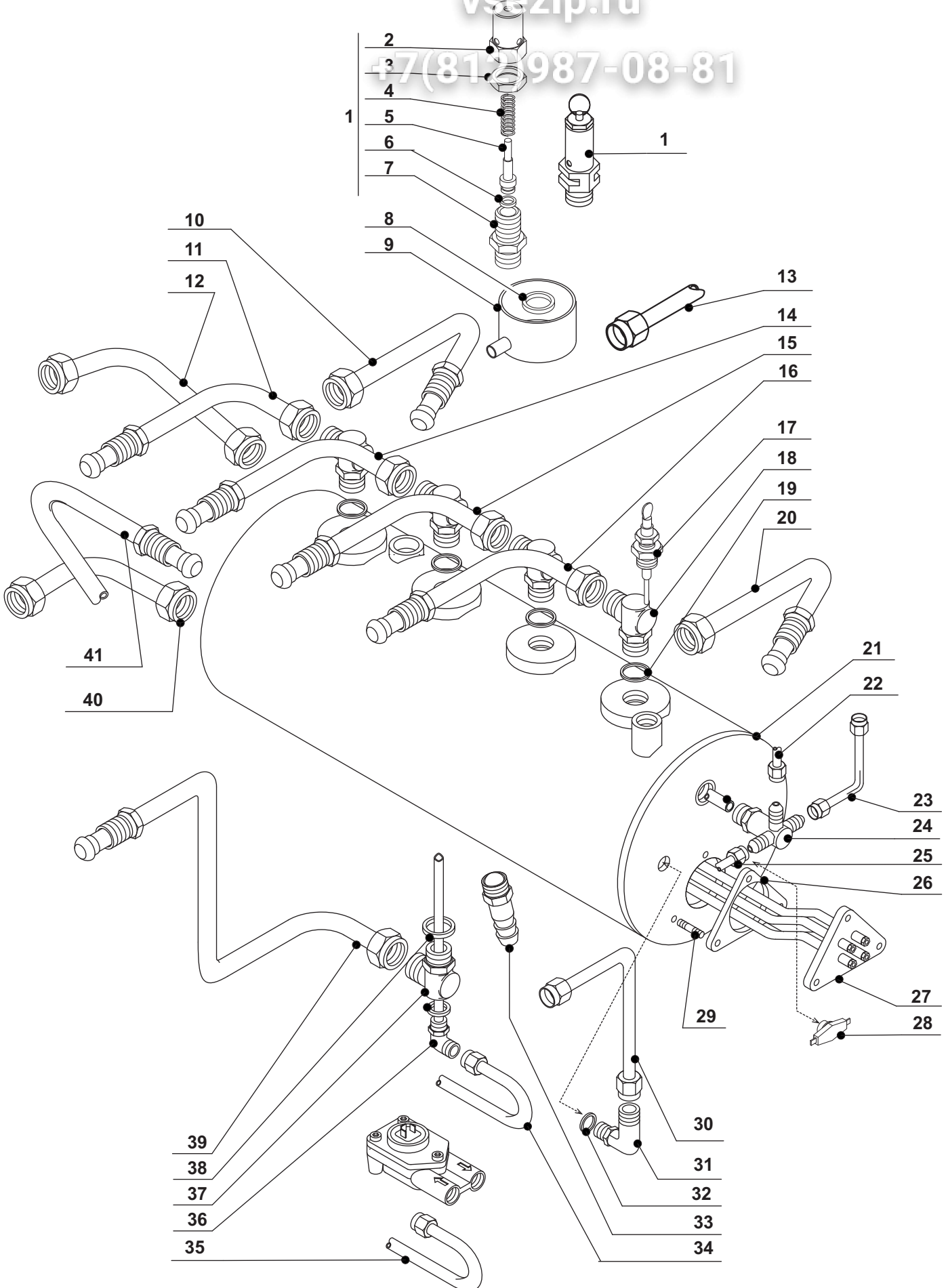
10
bis

+7(812)987-08-81

01 - 11927.4.00.09	ASSIEME RUBINETTO TENUTA GOMMA	RUBBER SPEAR VALVE TAP UNIT
1 - 12010.0.00.04	CORPO RUBINETTO	TAP BODY
2 - 12152.0.00.03	GUARNIZIONE 20X24X1	JOINT 20X24X1
3 - 01263.0.00.03	DADO M3 OTTONE	NUT M3
4 - 12005.0.00.02	GUARNIZIONE 4X13X4	JOINT 4X13X4
5 - 06349.0.00.02	OR R6 EP851	O-RING R6 EP851
6 - 12046.4.00.09	ASTINA	STUD
7 - 10962.0.00.03	MOLLA TIPO C1	C1 TYPE SPRING
8 - 12153.0.00.03	RONDELLA 8,2X10,7X2	FLAT WASHER 8,2X10,7X2
9 - 12013.0.00.04	RACCORDO ANTERIORE RUBINETTO	FAUCET FRONT CONNECTOR
10 - 00131.0.12.04	GHIERA PER MANOPOLA	RING NUT FOR HANDGRIP
01 - 11927.4.00.09	ENSEMBLE ROBINET EN GOMME	HAHNEINHEIT MIT GUMMIVERSCHLUSS
1 - 12010.0.00.04	CORPS ROBINET	HAHNSKOERPER
2 - 12152.0.00.03	JOINT 20X24X1	DICHTUNG 20X24X1
3 - 01263.0.00.03	ECROU M3	MUTTER M3
4 - 12005.0.00.02	JOINT 4X13X4	DICHTUNG 4X13X4
5 - 06349.0.00.02	OR R6 EP851	OR R6 EP851
6 - 12046.4.00.09	TIGE	STANGE
7 - 10962.0.00.03	RESSORT C1	FEDER C1
8 - 12153.0.00.03	RONDELLE 8,2X10,7X2	UNTERLAGSCHEIBE 8,2X10,7X2
9 - 12013.0.00.04	RACCORD ANTERIEUR ROBINET	HAHNSVORDERANSCHLUSS
10 - 00131.0.12.04	GHIERE POUR POIGNÉE	RING FÜR HAHNSHANDGRIFF

vsezip.ru

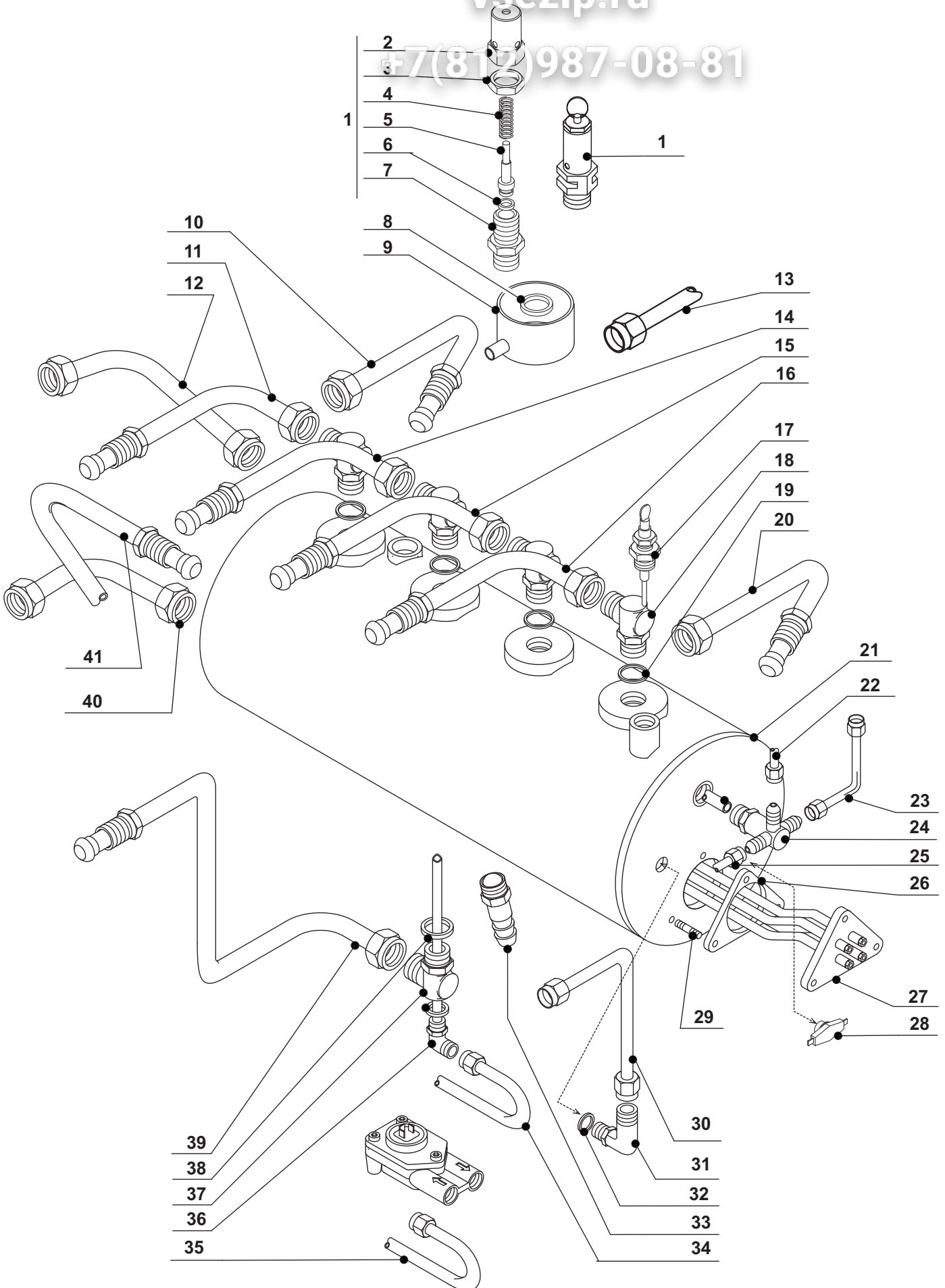
+7(812)987-08-81



1 - 12611.4.00.09	ASS.VALVOLA SICUREZZA C10 (1.8)	SAFETY VALVE UNIT C10 (1.8)
01120.4.00.09	ASS.VALVOLA SICUREZZA A MOLLA 3/8	SPRING SAFETY VALVE UNIT 3/8
2 - 00204.0.00.04	COPERTURA VALVOLA	SAFETY VALVE COVERING
3 - 00205.0.00.04	GHIERA VALVOLA	METAL RING FOR SAFETY VALVE
4 - 00876.0.00.03	MOLLA VALVOLA	SPRING FOR SAFETY VALVE
5 - 00203.0.00.04	PERNO DI TENUTA	CHECK PIN
6 - 00837.0.00.02	OR 109 EP851	GASKET OR 109 EP851
7 - 00202.0.00.04	CORPO VALVOLA	SAFETY VALVE BODY
8 - 01386.0.00.02	GUARNIZIONE RAME	COPPER GASKET
9 - 08229.0.00.02	IMBUTO SCARICO	DRAIN FUNNEL
10 - 10619.2.00.04	TUBO PRELIEVO VAPORE SX 1GR.	LEFT STEAM PIPE 1GR.
00256.2.00.04	TUBO PRELIEVO VAPORE SX 2-3-4GR.	LEFT STEAM PIPE 2-3-4GR.
11 - 06519.2.00.04	TUBO ANDATA 4° GRUPPO	INLET PIPE 4TH GROUP
12 - 10746.2.00.04	TUBO SUPERIORE LIVELLO 1GR.	UPPER LEVEL PIPE 1 GR.
09551.2.00.04	TUBO SUPERIORE LIVELLO 2-3-4 GR.	UPPER LEVEL PIPE 2-3-4 GR.
13 - 11494.2.00.04	TUBO MANOMETRO-MASSELLO	PIPE FROM MANOMETER TO VALVE GROUP
14 - 06517.2.00.04	TUBO ANDATA 3°GRUPPO	INLET PIPE 3RD GROUP
15 - 06518.2.00.04	TUBO ANDATA 2°GRUPPO	INLET PIPE 2ND GROUP
16 - 09553.2.00.04	TUBO ANDATA 1° GRUPPO	INLET PIPE 1ST GROUP
17 - 00649.4.00.08	SONDA	PROBE
18 - 07407.0.00.04	RACCORDO ANDATA	INLET PIPE FITTING
19 - 07788.0.00.02	GUARNIZIONE RAME	COPPER GASKET
20 - 10112.2.00.04	TUBO VAPORE DX	RIGHT STEAM PIPE
21 - 10620.2.10.04	CALDAIA - 1GR.	BOILER - 1 GR.
10762.2.10.04	CALDAIA - 2GR.	BOILER - 2 GR.
10763.2.10.04	CALDAIA - 3GR.	BOILER - 3GR.
10100.2.10.04	CALDAIA - 4GR.	BOILER - 4GR.
22 - 10615.2.00.04	TUBO MANOMETRO-CALDAIA 1GR.	PIPE FROM MANOMETER TO BOILER 1GR.
09554.2.00.04	TUBO MANOMETRO-CALDAIA 2GR.	PIPE FROM MANOMETER TO BOILER 2GR.
09569.2.00.04	TUBO MANOMETRO-CALDAIA 3GR.	PIPE FROM MANOMETER TO BOILER 3GR.
10777.2.00.04	TUBO MANOMETRO-CALDAIA 4GR.	PIPE FROM MANOMETER TO BOILER 4GR.
23 - 10616.2.00.04	TUBO PRESSOSTATO-CALDAIA1GR.	PIPE FROM BOILER TO PRESSURE SWITCH 1GR.
09322.2.00.04	TUBO PRESSOSTATO-CALDAIA 2-3-4GR.	PIPE FROM BOILER TO PRESSURE SWITCH 2-3-4GR.
24 - 02577.2.00.04	TUBO INIETTORE CON RACCORDO CROCE	INJECTOR PIPE WITH CROSS PIPE FITTING
25 - 09556.2.00.04	TUBO REGOLATORE GAS-CALDAIA	PIPE FROM GAS REGULATOR TO BOILER
26 - 00819.0.00.02	GUARNIZIONE TRIANGOLARE RESISTENZA	TRIANGULAR GASKET FOR HEATING ELEMENT
27 - 08159.2.00.08	RESISTENZA 2000W.220V.	HEATING ELEMENT 2000W.220V.
01834.2.00.08	RESISTENZA 3500W.220V.	HEATING ELEMENT 3500W.220V.
01835.2.00.08	RESISTENZA 5000W.220V.	HEATING ELEMENT 5000W.220V.
01836.2.00.08	RESISTENZA 6500W.220V.	HEATING ELEMENT 6500W.220V.
04580.2.00.08	RESISTENZA 4500W 380V.	HEATING ELEMENT 4500W 380V.
05391.2.00.08	RESISTENZA 5500W 380V.	HEATING ELEMENT 5500W 380V.
08124.2.00.08	RESISTENZA 7000W 380V.	HEATING ELEMENT 7000W 380V.
28 - 01978.2.00.08	TERMOSTATO	THERMOSTAT
29 - 01246.0.00.03	PRIGIONIERO M8 15X12	STUD BOLT M8 15X12
30 - 09326.2.00.04	TUBO PRELIEVO ACQUA	WATER DRAWING PIPE
31 - 00212.0.00.04	RACCORDO AD ANGOLO G.1/4-3/8	ELBOW PIPE FITTING G.1/4-3/8
32 - 01387.0.00.02	GUARNIZIONE RAME	COPPER GASKET
33 - 03516.0.00.04	RACCORDO SCARICO CALDAIA	DRAIN PIPE FITTING FOR BOILER
34 - 00274.2.00.04	TUBO MASSELLO-SCAMBIATORE 1GR/P	VALVE GROUP-HEAT EXCHANGER PIPE 1GR/P
10124.2.00.04	TUBO MASSELLO-SCAMBIATORE 2GR/P	VALVE GROUP-HEAT EXCHANGER PIPE 2GR/P
10125.2.00.04	TUBO MASSELLO-SCAMBIATORE 3GR/P	VALVE GROUP-HEAT EXCHANGER PIPE 3GR/P
10778.2.00.04	TUBO MASSELLO-SCAMBIATORE 4GR/P	VALVE GROUP-HEAT EXCHANGER PIPE 4GR/P
10617.2.00.04	TUBO VENTOLINE-SCAMBIATORE 1GR/DIG	TURBINE-HEAT EXCHANGER PIPE 1GR/DIG
09549.2.00.04	TUBO VENTOLINE-SCAMBIATORE 1°GR. 2-3-4GR/DIG	TURBINE-HEAT EXCHANGER PIPE 1ST GROUP 2-3-4GR/DIG
09323.2.00.04	TUBO VENTOLINE-SCAMBIATORE 2°GR. 2GR/DIG	TURBINE-HEAT EXCHANGER PIPE 2ND GROUP 2GR/DIG
09567.2.00.04	TUBO VENTOLINE-SCAMBIATORE 2°GR. 3-4GR/DIG	TURBINE-HEAT EXCHANGER PIPE 2ND GROUP 3-4GR/DIG
09568.2.00.04	TUBO VENTOLINE-SCAMBIATORE 3°GR. 3-4GR/DIG	TURBINE-HEAT EXCHANGER PIPE 3RD GR. 3-4GR/DIG
10779.2.00.04	TUBO VENTOLINE-SCAMBIATORE 4°GR. 4GR/DIG	TURBINE-HEAT EXCHANGER PIPE 4TH GR. 4GR/DIG
35 - 10618.2.00.04	TUBO MASSELLO-VENTOLINA 1GR/DIG	VALVE GROUP-TURBINE PIPE 1 GR/DIG
10128.2.00.04	TUBO MASSELLO-VENTOLINA 2GR/DIG	VALVE GROUP-TURBINE PIPE 2 GR/DIG
10129.2.00.04	TUBO MASSELLO-VENTOLINA 3GR/DIG	VALVE GROUP-TURBINE PIPE 3 GR/DIG
10780.2.00.04	TUBO MASSELLO-VENTOLINA 4GR/DIG	VALVE GROUP-TURBINE PIPE 4 GR/DIG
36 - 06440.2.00.04	TUBO INIETTORE ø 08 "L" L.150	INJECTOR PIPE ø 08 "L" L.150
37 - 07408.0.00.04	RACCORDO RITORNO 1/2-1/2-1/4	BACK PIPE FITTING G1/2-1/2-G.1/4
38 - 07788.0.00.02	GUARNIZIONE RAME 3mm	COPPER GASKET 3mm
39 - 09552.2.00.04	TUBO RITORNO 1° E 2° GRUPPO	BACK PIPE 1ST AND 2ND GROUP
09571.2.00.04	TUBO RITORNO 3°GRUPPO	BACK PIPE 3RD GROUP
10776.2.00.04	TUBO RITORNO 4°GRUPPO	BACK PIPE 4TH GROUP
40 - 10122.2.00.04	TUBO CARICO CALDAIA	FEEDING PIPE
41 - 11094.2.00.04	TUBO INFERIORE LIVELLO 1GR.	LOWER LEVEL PIPE 1GR.
09550.2.00.04	TUBO INFERIORE LIVELLO 2-3-4GR.	LOWER LEVEL PIPE 2-3-4GR.

vsezip.ru

37(812)987-08-81





CALDAIA - TUBI SERIE GRADISCA Take Away
BOILER - FIPES SERIE GRADISCA Take Away
CHAUDIERE - TUYAUX SERIE GRADISCA Take Away
KESSEL - ROEHRE SERIE GRADISCA Take Away

14

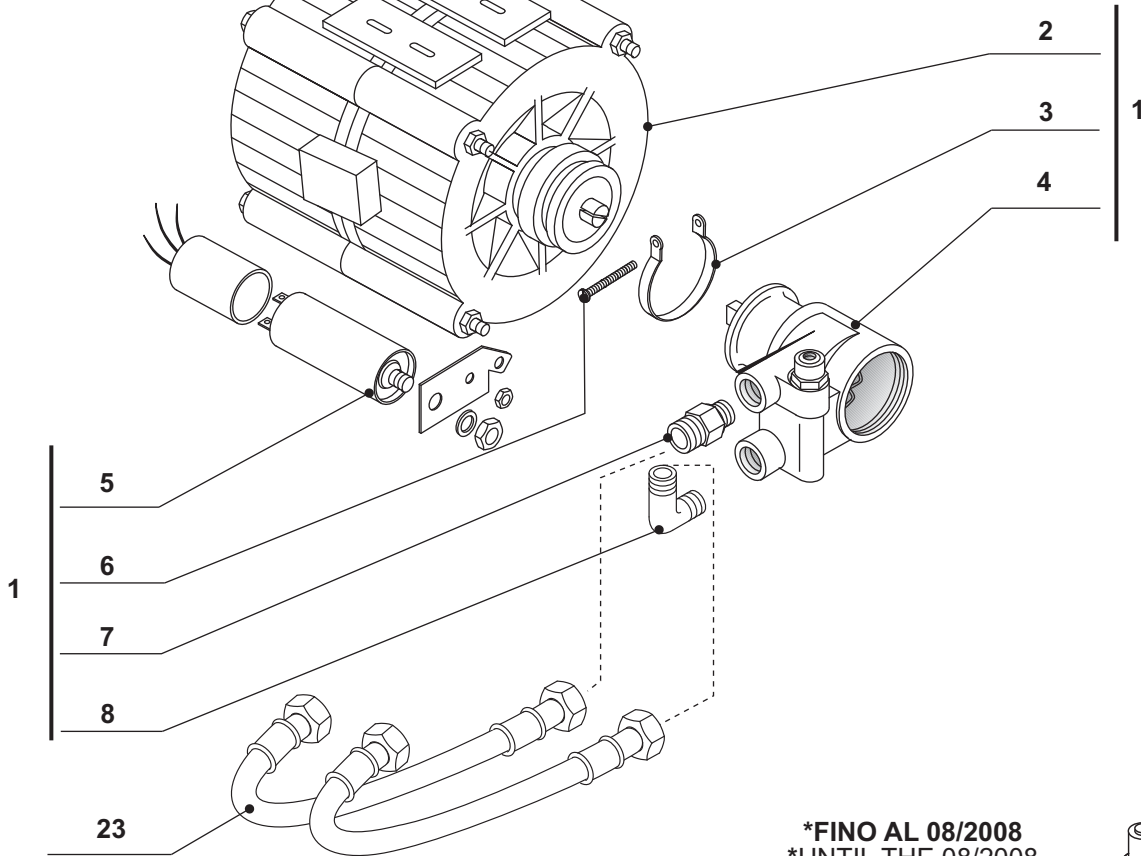
vsezip.ru

+7(812)987-08-81

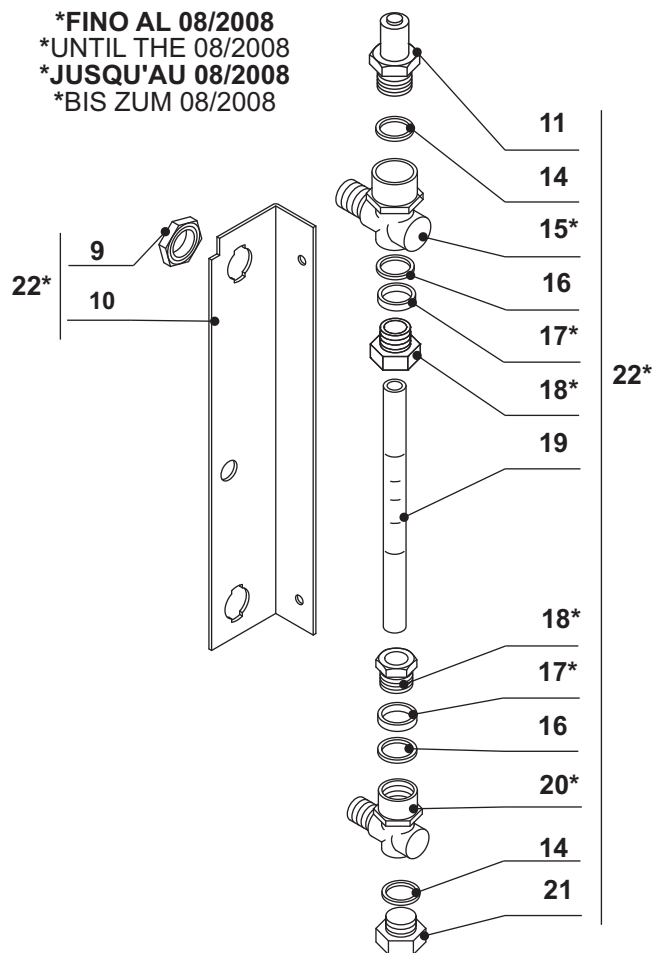
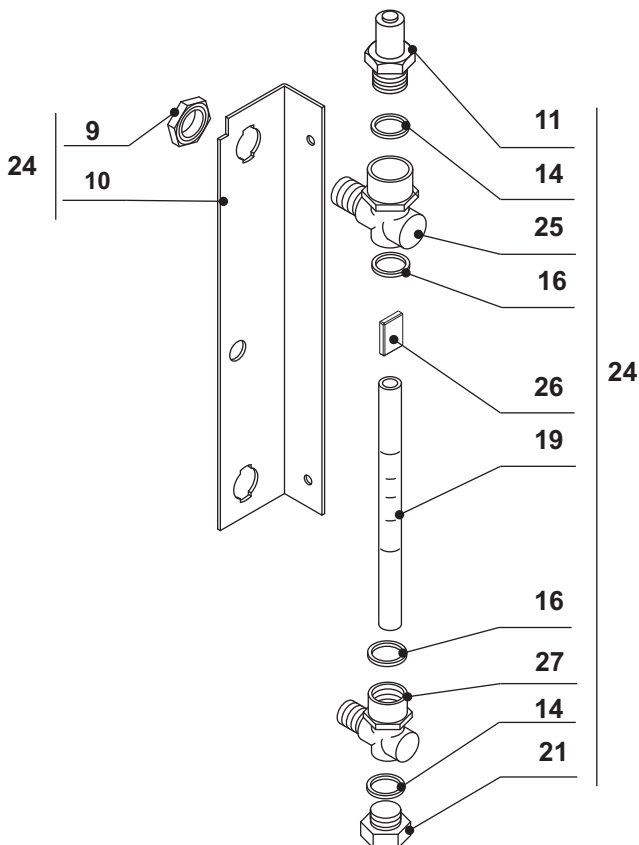
1 -12611.4.00.09	ENSEMBLE SOUPAPE SECUTITÉ C10 (1.8)	SICHERHEITSVENTIL C10 (1.3)
01120.4.00.09	ENSEMBLE SOUPAPE SECUTITÉ RESSORT ^{3/8}	ENHEIT FEDERSICHERHEITSVENTIL 3/8
2 -00204.0.00.04	COUVERTURE SOUPAPE	SICHERHEITSVENTIL DECKUNG
3 -00205.0.00.04	EMBOUIT SOUPAPE	SICHERUNGSRING
4 -00876.0.00.03	RESSORT SOUPAPE	SICHERUNGSFEDER
5 -00203.0.00.04	GOUJON D'TANCHEITÉ	BEFESTIGUNSBOLZEN
6 -00837.0.00.02	JOINT OR 109 EP851	DICHTUNG OR 109 EP851
7 -00202.0.00.04	CORPS SOUPAPE	SICHERHEITSVENTILSKÖRPER
8 -01386.0.00.02	GARNITURE CUIVRE	KUPFER DICHTUNG
9 -08229.0.00.02	ENTONNOIR ÉCOULEMENT	TRICHTER FÜR SICHERHEITSVENTIL
10 - 10619.2.00.04	TUYAU VAPEUR GAUCHE 1GR.	LINKES DAMPFROHR 1GR.
00256.2.00.04	TUYAU VAPEUR GAUCHE 2-3-4GR.	LINKES DAMPFROHR 2-3-4GR.
11 - 06519.2.00.04	TUYAU ALLER 4EME GROUPE	EINGANGSROHR 4TE GRUPPE
12 - 10746.2.00.04	TUYAU SUPERIEUR NIVEAU 1GR.	WASSERZUSTANDSROHR 1 GR.
09551.2.00.04	TUYAU SUPERIEUR NIVEAU 2-3-4 GR.	WASSERZUSTANDSROHR 2-3-4GR.
13 - 11494.2.00.04	TUYAU MANOMETRE-GROUPE SOUPAPES	ROHR MANOMETER-VENTILSGRUPPE
14 - 06517.2.00.04	TUYAU ALLER 3EME GROUPE	EINGANGSROHR 3TE GRUPPE
15 - 06518.2.00.04	TUYAU ALLER 2ND GROUPE	EINGANGSROHR 2TE GRUPPE
16 - 09553.2.00.04	TUYAU ALLER 1ER GROUPE	EINGANGSROHR 1TE GRUPPE
17 - 00649.4.00.08	SONDE	SONDE
18 - 07407.0.00.04	RACCORD ALLER	EINGANGSVERBINDUNG
19 - 07788.0.00.02	GARNITURE CUIVRE	KUPFERDICHTUNG
20 - 10112.2.00.04	TUYAU VAPEUR DROIT	RECHTES DAMPFROHR
21 - 10620.2.10.04	CHAUDIERE - 1GR.	KESSEL - 1GR.
09866.2.10.04	CHAUDIERE - 2GR.	KESSEL - 2GR.
09867.2.10.04	CHAUDIERE - 3GR.	KESSEL - 3GR.
10773.2.10.04	CHAUDIERE - 4GR.	KESSEL - 4GR.
22 - 10615.2.00.04	TUYAU MANOMETRE-CHAUDIERE 1GR.	ROHR MANOMETER-KESSEL 1GR.
09554.2.00.04	TUYAU MANOMETRE-CHAUDIERE 2GR.	ROHR MANOMETER-KESSEL 2GR.
09569.2.00.04	TUYAU MANOMETRE-CHAUDIERE 3GR.	ROHR MANOMETER-KESSEL 3GR.
10777.2.00.04	TUYAU MANOMETRE-CHAUDIERE 4GR.	ROHR MANOMETER-KESSEL 4GR.
23 - 10616.2.00.04	TUYAU PRESSOSTAT-CHAUDIERE 1GR.	ROHR KESSEL-DRUCKWÄCHTER 1GR.
09322.2.00.04	TUYAU PRESSOSTAT-CHAUDIERE 2-3-4GR.	ROHR KESSEL-DRUCKWÄCHTER 2-3-4GR.
24 - 02577.2.00.04	TUYAU INJECTEUR AVEC RACCORD CROIX	INJEKTORROHR MIT KREUZVERBINDUNG
25 - 09556.2.00.04	TUYAU REGULATEUR GAS-CHAUDIERE	ROHR KESSEL-GAS REGULIERUNG
26 - 00819.0.00.02	JOINT TRIANGULAIRE POUR RESISTANCE	DREIECKIGE DICHTUNG FÜR WIDERSTAND
27 - 08159.2.00.08	RESISTANCE 2000W.220V.	WIDERSTAND 2000W.220V.
01834.2.00.08	RESISTANCE 3500W.220V.	WIDERSTAND 3500W.220V.
01835.2.00.08	RESISTANCE 5000W.220V.	WIDERSTAND 5000W.220V.
01836.2.00.08	RESISTANCE 6500W.220V.	WIDERSTAND 6500W.220V.
04580.2.00.08	RESISTANCE 4500W 380V.	WIDERSTAND 4500W 380V.
05391.2.00.08	RESISTANCE 5500W 380V.	WIDERSTAND 5500W 380V.
08124.2.00.08	RESISTANCE 7000W 380V.	WIDERSTAND 7000W 380V
28 - 01978.2.00.08	THERMOSTAT	THERMOSTAT
29 - 01246.0.00.03	GOUJON M8 15X12	GEWINDESTIFT M8 15X12
30 - 09326.2.00.04	TUYAU PRELEVEMENT EAU	WASSERANZAPFUNGSROHR
31 - 00212.0.00.04	COUDE G.1/4-3/8	"L" VERBINDUNG G.1/4-3/8
32 - 01387.0.00.02	GARNITURE EN CUIVRE	KUPFER DICHTUNG
33 - 03516.0.00.04	RACCORD VIDANGE CHAUDIERE	ABLAUFVERBIDUNG FÜR KESSEL
34 - 00274.2.00.04	TUYAU GROUPE SOUPAPES-ÉCHANGEUR 1GR/P	VENTILSGRUPPE-WÄRMEAUSTAUCHERROHR 1GR/P
10124.2.00.04	TUYAU GROUPE SOUPAPES-ÉCHANGEUR 2GR/P	VENTILSGRUPPE-WÄRMEAUSTAUCHERROHR 2 GR/P
10125.2.00.04	TUYAU GROUPE SOUPAPES-ÉCHANGEUR 3GR/P	VENTILSGRUPPE-WÄRMEAUSTAUCHERROHR 3 GR/P
10778.2.00.04	TUYAU GROUPE SOUPAPES-ÉCHANGEUR 4GR/P	VENTILSGRUPPE-WÄRMEAUSTAUCHERROHR 4 GR/P
10617.2.00.04	TUYAU TURBINETTE-ÉCHANGEUR 1GR/DIG	DURCHFLUSSGEBER-WÄRMEAUSTAUCHERROHR 1GR/DIG
09549.2.00.04	TUYAU TURBINETTE-ÉCHANGEUR 1ER GROUPE 2-3-4GR/DIG	DURCHFLUSSGEBER-WÄRMEAUSTAUCHERROHR 1TE GR. 2-3-4GR/DIG
09323.2.00.04	TUYAU TURBINETTE-ÉCHANGEUR 2ND GROUPE 2GR/DIG	DURCHFLUSSGEBER-WÄRMEAUSTAUCHERROHR 2TE GR. 2GR/DIG
09567.2.00.04	TUYAU TURBINETTE-ÉCHANGEUR 2ND GROUPE 3-4GR/DIG	DURCHFLUSSGEBER-WÄRMEAUSTAUCHERROHR 2TE GR. 3-4GR/DIG
09568.2.00.04	TUYAU TURBINETTE-ÉCHANGEUR 3ME GROUPE 3-4GR/DIG	DURCHFLUSSGEBER-WÄRMEAUSTAUCHERROHR 3TE GR. 3-4GR/DIG
10779.2.00.04	TUYAU TURBINETTE-ÉCHANGEUR 4ME GROUPE 4GR/DIG	DURCHFLUSSGEBER-WÄRMEAUSTAUCHERROHR 4TE GR. 4GR/DIG
35 - 10618.2.00.04	TUYAU GROUPE SOUPAPES-TURBINETTE 1GR/DIG	VENTILSGRUPPE-DURCHFLUSSGEBEREINHEITSROHR 1GR/DIG
10128.2.00.04	TUYAU GROUPE SOUPAPES-TURBINETTE 2GR/DIG	VENTILSGRUPPE-DURCHFLUSSGEBEREINHEITSROHR 2GR/DIG
10129.2.00.04	TUYAU GROUPE SOUPAPES-TURBINETTE 3GR/DIG	VENTILSGRUPPE-DURCHFLUSSGEBEREINHEITSROHR 3GR/DIG
10780.2.00.04	TUYAU GROUPE SOUPAPES-TURBINETTE 4GR/DIG	VENTILSGRUPPE-DURCHFLUSSGEBEREINHEITSROHR 4GR/DIG
36 - 06440.2.00.04	TUYAU INJECTEUR ø 08 "L" L.150	INJEKTORROHR ø 08 "L" L.150
37 - 07408.0.00.04	RACCORD RETOUR 1/2-1/2-1/4	RÜCKGANGSVERBINDUNG 1/2-1/2-1/4
38 - 07788.0.00.02	GARNITURE CUIVRE 3mm	KUPFER DICHTUNG 3 mm
39 - 09552.2.00.04	TUYAU RETOUR 1ER ET 2ND GROUPE	RÜCKGANGSROHR 1TE UND 2TE GRUPPE
09571.2.00.04	TUYAU RETOUR 3EME GROUPE	RÜCKGANGSROHR 3TE GRUPPE
10776.2.00.04	TUYAU RETOUR 4EME GROUPE	RÜCKGANGSROHR 4TE GRUPPE
40 - 10122.2.00.04	TUYAU ALIMENTATION CHAUDIERE	KESSEL SPEISUNGSROHR
41 - 11094.2.00.04	TUYAU INFERIEUR NIVEAU 1GR.	UNTERES WASSERZUSTANDESROHR 1GR.
09550.2.00.04	TUYAU INFERIEUR NIVEAU 2-3-4GR.	UNTERES WASSERZUSTANDESROHR 2-3-4GR.

vsezip.ru

+7(812)987-08-81



*FINO AL 08/2008
*UNTIL THE 08/2008
*JUSQU'AU 08/2008
*BIS ZUM 08/2008





GRUPPO POMPA - LIVELLO
PUMP UNIT - WATER LEVEL
GROUPE POMPE - NIVEAU
PUMPENEINHEIT - WASSERZUSTAND

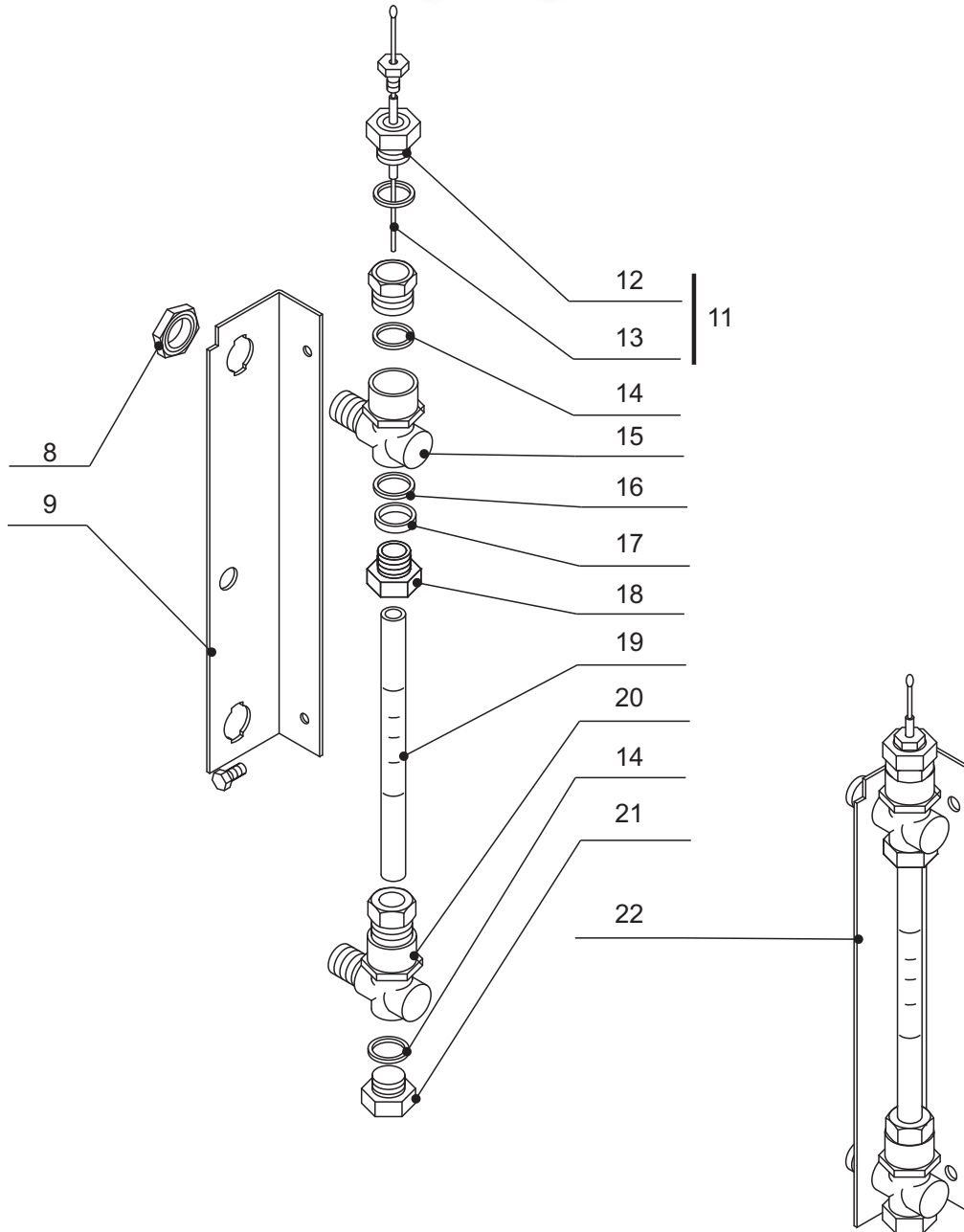
16

vsezip.ru

1 - 05078.6.00.09	ASSIEME MOTOPOMPA 120 LT. 220 /50 - 2/3 GR.	MOTOR PUMP ASSEMBLY 120 LT. 220 /50 - 2/3 GR.
05079.6.00.09	ASSIEME MOTOPOMPA 120 LT. 220 /60 - 2/3 GR.	MOTOR PUMP ASSEMBLY 120 LT. 220 /60 - 2/3 GR.
2 - 00600.4.00.08	MOTORE ATTACCO FRESATO 1/4 HP - 220/50 -2/3 GR.	MOTOR WITH MILLED CONNECTION 1/4 HP - 220/50 -2/3 GR.
01973.4.00.08	MOTORE ATTACCO FRESATO 1/4 HP - 220/60-2/3 GR.	MOTOR WITH MILLED CONNECTION 1/4 HP - 220/60-2/3 GR.
3 - 02223.0.00.03	FASCETTA PER POMPA	PUMP CLAMB
4 - 05399.4.00.08	ASSIEME POMPA ATTACCO FRESATO 70 LT.	PUMP ASSEMBLY MILLED CONNECTION 70 LT.
00604.4.00.08	ASSIEME POMPA ATTACCO FRESATO 100 LT.	PUMP ASSEMBLY MILLED CONNECTION 100 LT.
04321.4.00.08	ASSIEME POMPA ATTACCO FRESATO 182 LT.	PUMP ASSEMBLY MILLED CONNECTION 182 LT.
5 - 01867.2.00.08	CONDENSATORE 5 µF	CAPACITOR 5 µF
01897.2.00.08	CONDENSATORE 12,5 µF	CAPACITOR 12,5 µF
00603.0.00.08	CONDENSATORE 20 µF	CAPACITOR 20 µF
01962.2.00.08	CONDENSATORE 40 µF	CAPACITOR 40 µF
6 - 01327.0.00.03	VITE TCTC 5MAX30	SCREW TCTC 5MA X 30
7 - 00126.0.00.04	RACCORDO DIRITTO 3/8 3/8 M	STRAIGHT PIPE FITTING G. 3/8 - 3/8 M
8 - 05302.0.00.04	RACCORDO A "L" 3/8 3/8 M	ELBOW CONNECTOR 3/8-3/8 M
9 - 00026.0.00.04	DADO 3/8 CON RIBASSO X LIVELLO	NUT 3/8 WITH STUBBING FOR LEVEL
10 - 00563.0.12.01	SQUADRA SUPPORTO LIVELLO	WATER LEVEL SUPPORT FITTING
11 - 12402.4.00.09	ASSIEME VALVOLA VUOTO ARIA	VACUUM VALVE ASSEMBLY
14 - 00813.0.00.02	GUARNIZIONE TEFLON	TEFLON JOINT
15 - 00024.0.00.04	RACCORDO SUPERIORE LIVELLO	UPPER LEVEL PIPE FITTING
16 - 00838.0.00.02	OR 113 EP851	GASKET OR 113 EP851
17 - 00088.0.00.04	RONDELLA TENUTA LIVELLO	LEVEL SEAL WASHER
18 - 00089.0.10.04	GHIERA LIVELLO	LEVEL METAL RING
19 - 00787.0.00.02	VETRO LIVELLO	LEVEL GLASS
20 - 11090.0.00.04	RACCORDO INFERIORE LIVELLO	LOWER LEVEL PIPE FITTING
21 - 11091.0.00.04	TAPPO LIVELLO INFERIORE	LOWER LEVEL PLUG
22 - 13553.6.00.09	ASSIEME LIVELLO PER AUTOLIVELLO - FINO AL 08/2008	WATER LEVEL ASSEMBLY FOR AUTOM. LEVEL - UNTIL THE 08/2008
23 - 01569.2.00.04	TUBO ANDATA - RITORNO POMPA CM. 49	INLET / OUTLET HOSE CM. 49
24 - 21161.6.00.09	ASSIEME LIVELLO PER AUTOLIVELLO	WATER LEVEL ASSEMBLY FOR AUTOM. LEVEL
25 - 20794.0.00.04	RACCORDO SUPERIORE LIVELLO	UPPER LEVEL PIPE FITTING
26 - 20783.0.40.04	DISTANZIALE VETRO - LIVELLO	DISTANCE PIECE
27 - 20793.0.00.04	RACCORDO INFERIORE LIVELLO	LOWER LEVEL PIPE FITTING
1 - 05078.6.00.09	ENSEMBLE MOTEUR-POMPE 120 LT. 220 /50 - 2/3 GR.	MOTOR-PUMPENEINHEIT 120 LT. 220 /50 - 2/3 GR.
05079.6.00.09	ENSEMBLE MOTEUR-POMPE 120 LT. 220 /60 - 2/3 GR.	MOTOR-PUMPENEINHEIT 120 LT. 220 /60 - 2/3 GR.
2 - 00600.4.00.08	MOTEUR ATTAQUE FRAISE 1/4 HP - 220/50 -2/3 GR.	MOTOR MIT GEFRÄSTER ANSCHLUSS 1/4 HP - 220/50 -2/3 GR.
01973.4.00.08	MOTEUR ATTAQUE FRAISE 1/4 HP - 220/60-2/3 GR.	MOTOR MIT GEFRÄSTER ANSCHLUSS 1/4 HP - 220/60-2/3 GR.
3 - 02223.0.00.03	BANDE FIXATION POMPE	PUMPENBEFESTIGUNGSBAND
4 - 05399.4.00.08	ENSEMBLE POMPE ATTAQUE FRAISE 70 LT.	PUMPENEINHEIT GEFRÄSTER ANSCHLUSS 70 LT.
00604.4.00.08	ENSEMBLE POMPE ATTAQUE FRAISE 100 LT.	PUMPENEINHEIT GEFRÄSTER ANSCHLUSS 100 LT.
04321.4.00.08	ENSEMBLE POMPE ATTAQUE FRAISE 182 LT.	PUMPENEINHEIT GEFRÄSTER ANSCHLUSS 182 LT.
5 - 01867.2.00.08	CONDENSATEUR 5 µF	KONDENSATOR 5 µF
01897.2.00.08	CONDENSATEUR 12,5 µF	KONDENSATOR 12,5 µF
00603.0.00.08	CONDENSATEUR 20 µF	KONDENSATOR 20 µF
01962.2.00.08	CONDENSATEUR 40 µF	KONDENSATOR 40 µF
6 - 01327.0.00.03	VS TCTC 5MAX30	SCHRAUBE TCTC 5MA X 30
7 - 00126.0.00.04	RACCORD DROIT 3/8 3/8 M	RECHTE VERBINDUNG 3/8 3/8 Z
8 - 05302.0.00.04	COUDE 3/8 3/8 M	"L" VERBINDUNG 3/8 3/8 Z
9 - 00026.0.00.04	ECROU 3/8 AVEC ABAISSEMENT POUR NIVEAU	MUTTER 3/8 MIT ABSCHLAG FÜR WASSERZUSTAND
10 - 00563.0.12.01	ESQUERRE SUPPORT NIVEAU	WINKEL FÜR WASSERZUSTAND
11 - 12402.4.00.09	CLAPET DE VIDE PNEUMATIQUE	VAKUUMVENTILSATZ
14 - 00813.0.00.02	JOINT TEFLON	TEFLON DICHTUNG
15 - 00024.0.00.04	RACCORD SUPERIEUR NIVEAU	OBERE VERBINDUNG FÜR WASSERZUSTAND
16 - 00838.0.00.02	JOINT OR 113 EP851	OR 113 EP851
17 - 00088.0.00.04	RONDELLE ETANCHEITÉ NIVEAU	UNTERLAGSCHEIBE FÜR WASSERZUSTANDDICHTUNG
18 - 00089.0.10.04	EMBOUT NIVEAU	GEWINDERING
19 - 00787.0.00.02	VERRE NIVEAU	WASSERZUSTANDSGLAS
20 - 11090.0.00.04	RACCORD INFERIEUR NIVEAU	UTERE VERBINDUNG FÜR WASSERZUSTAND
21 - 11091.0.00.04	BOUCHON INFERIEUR NIVEAU	UNTERER DECKEL FÜR WASSERZUSTAND
22 - 13553.6.00.09	ENSEMBLE NIVEAU POUR NIVEAU - JASQU'AU 08/2008	WASSERZUSTAND EINHEIT FÜR WASSERZUSTAND - BIS ZUM 08/2008
23 - 01569.2.00.04	TUYAU ENTREE / SORTIE EAU CM. 49	WASSEREINLAUF - AUSLAUFSCHLAUCH CM. 49
24 - 21161.6.00.09	ENSEMBLE NIVEAU POUR NIVEAU	WASSERZUSTAND EINHEIT FÜR WASSERZUSTAND
25 - 20794.0.00.04	RACCORD SUPERIEUR NIVEAU	OBERE VERBINDUNG FÜR WASSERZUSTAND
26 - 20783.0.40.04	ENTRETOISE	DISTANZSTÜCK
27 - 20793.0.00.04	RACCORD INFERIEUR NIVEAU	UNTERE VERBINDUNG FÜR WASSERZUSTAND

vsezip.ru

+7(812)987-08-81





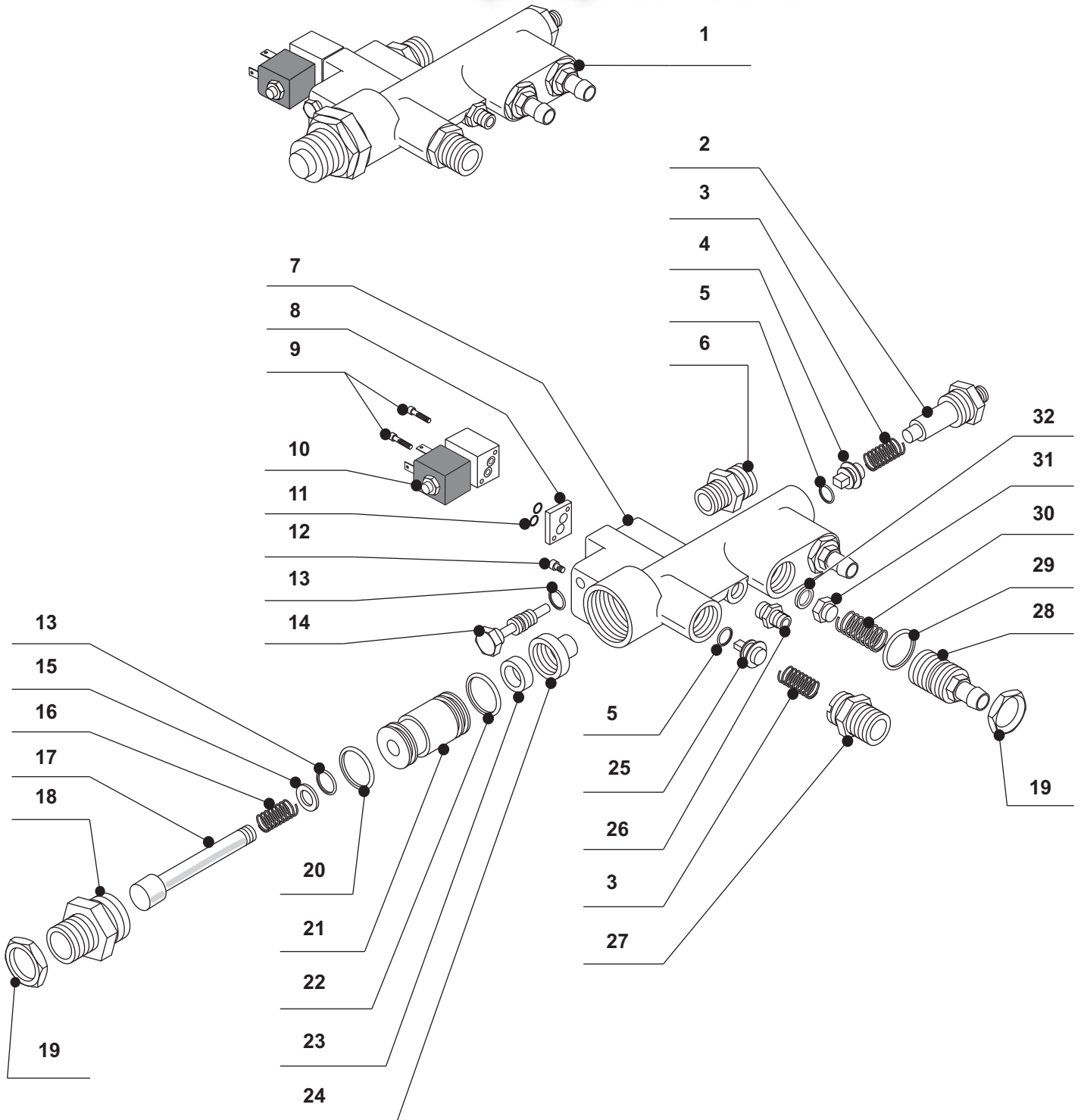
LIVELLO - FINO AL 06/2004
WATER LEVEL UNTIL THE 06/2004
NIVEAU EAU - JUSQU'AU 06/2004
WASSERZUSTAND - BIS ZUM 06/2004

16 BIS

vsezip.ru

+7(812)987-08-81

8 - 00026.0.00.04	DADO 3/8 CON RIBASSO X LIVELLO	NUT 3/8 WITH STUBBING FOR LEVEL
9 - 00563.0.12.01	SQUADRA SUPPORTO LIVELLO	WATER LEVEL SUPPORT FITTING
10 - 01110.6.00.09	ASSIEME LIVELLO SENZA AUTOLIVELLO	WATER LEVEL ASSEMBLY WITHOUT LEVEL
11 - 00649.4.00.08	SONDA	PROBE
12 - 01384.0.00.02	ISOLATORE TEFLON	TEFLON INSULATOR
13 - 01992.0.00.08	ASTINA X SONDA	PROBE LITTLE STUD
14 - 00813.0.00.02	GUARNIZIONE TEFLON	TEFLON JOINT
15 - 00024.0.00.04	RACCORDO SUPERIORE LIVELLO	UPPER LEVEL PIPE FITTING
16 - 00838.0.00.02	OR 113 EP851	GASKET OR 113 EP851
17 - 00088.0.00.04	RONDELLA TENUTA LIVELLO	LEVEL SEAL WASHER
18 - 00089.0.10.04	GHIERA LIVELLO	LEVEL METAL RING
19 - 00787.0.00.02	VETRO LIVELLO	LEVEL GLASS
20 - 11090.0.00.04	RACCORDO INFERIORE LIVELLO (dal 03/99)	LOWER LEVEL PIPE FITTING (from 03/99)
00024.0.00.04	RACCORDO INFERIORE LIVELLO (fino 03/99)	LOWER LEVEL PIPE FITTING (until 03/99)
21 - 11091.0.00.04	TAPPO LIVELLO INFERIORE (dal 03/99)	LOWER LEVEL PLUG (from 03/99)
00117.0.00.04	TAPPO LIVELLO INFERIORE (fino 03/99)	LOWER LEVEL PLUG (until 03/99)
22 - 01211.6.00.09	ASSIEME LIVELLO PER AUTOLIVELLO	WATER LEVEL ASSEMBLY FOR AUTOM. LEVEL
8 - 00026.0.00.04	ECROU 3/8 AVEC ABAISSEMENT POUR NIVEAU	MUTTER 3/8 MIT ABSCHLAG FÜR WASSERZUSTAND
9 - 00563.0.12.01	ESQUERRE SUPPORT NIVEAU	WINKEL FÜR WASSERZUSTAND
10 - 01110.6.00.09	ENSEMBLE NIVEAU SANS NIVEAU	WASSERZUSTAND EINHEIT OHNE WASSERZUSTAND
11 - 00649.4.00.08	SONDE	SONDE
12 - 01384.0.00.02	ISOLATEUR TEFLON	TEFLON DICHTUNG
13 - 01992.0.00.08	TIGE POUR SONDE	STANGE DER SONDE
14 - 00813.0.00.02	JOINT TEFLON	TEFLON DICHTUNG
15 - 00024.0.00.04	RACCORD SUPERIEUR NIVEAU	OBERE VERBINDUNG FÜR WASSERZUSTAND
16 - 00838.0.00.02	JOINT OR 113 EP851	OR 113 EP851
17 - 00088.0.00.04	RONDELLE ETANCHEITÉ NIVEAU	UNTERLAGSCHEIBE FÜR WASSERZUSTANDDICHTUNG
18 - 00089.0.10.04	EMBOUT NIVEAU	GEWINDERING
19 - 00787.0.00.02	VERRE NIVEAU	WASSERZUSTANDSGLAS
20 - 11090.0.00.04	RACCORD INFERIEUR NIVEAU (du 03/99)	UNTERE VERBINDUNG FÜR WASSERZUSTAND (vom 03/99)
00024.0.00.04	RACCORD INFERIEUR NIVEAU (jusq'à 03/99)	UNTERE VERBINDUNG FÜR WASSERZUSTAND (bis 03/99)
21 - 11091.0.00.04	BOUCHON INFERIEUR NIVEAU (du 03/99)	UNTERER DECKEL FÜR WASSERZUSTAND (vom 03/99)
00117.0.00.04	BOUCHON INFERIEUR NIVEAU (jusqu'à 03/99)	UNTERER DECKEL FÜR WASSERZUSTAND (bis 03/99)
22 - 01211.6.00.09	ENSEMBLE NIVEAU POUR NIVEAU	WASSERZUSTAND EINHEIT FÜR WASSERZUSTAND





MASSELLO VALVOLE
VALVES UNIT
ГРУППА СОУПАПЕС
VERSORGUNGSVENTILGRUPPE
vsezip.ru

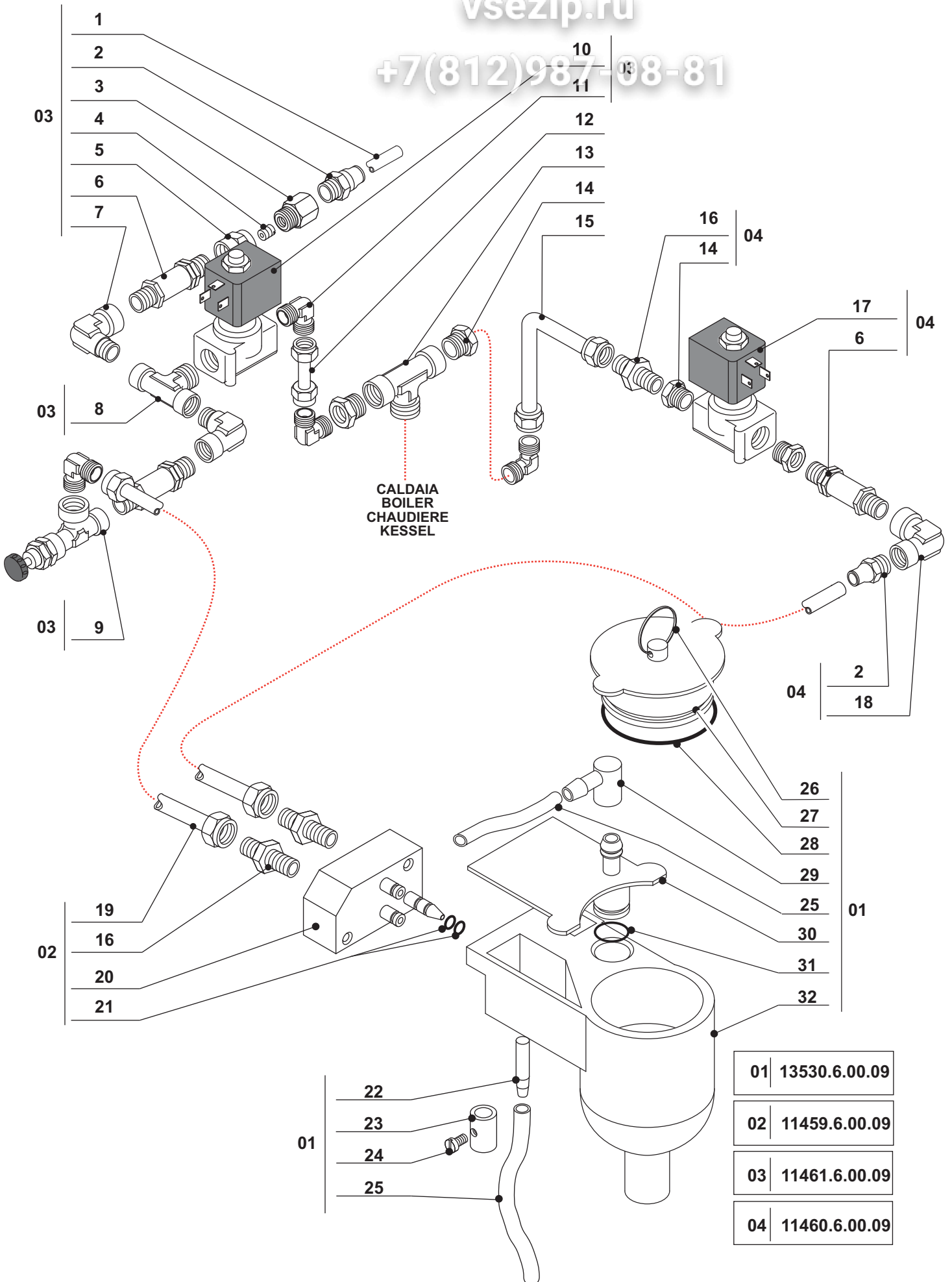
18

1 - 02954.6.00.09	ASSIEME MASSELLO CON AUTOLIVELLO 230V	VALVES GROUP ASSEMBLY WITH WATER LEVEL 230V
2 - 03458.0.00.04	RACCORDO G1/8-3/8 PER MASSELLO	STRAIGHT CONNECTOR G.1/8-3/8
3 - 00870.0.00.03	MOLLA VALVOLA RITEGNO MASSELLO	NON RETURN VALVE SPRING
4 - 05595.0.00.04	CORPO VALVOLA RITEGNO TIPO LUNGO	NON RETURN VALVE BODY
5 - 00836.0.00.02	OR 108 EP851	GASKET OR 108 EP851
6 - 00069.0.00.04	RACCORDO DIRITTO G.1/4-3/8	STRAIGHT CONNECTOR G.1/4-3/8
7 - 03473.0.00.04	CORPO MASSELLO	VALVES GROUP BODY
8 - 00060.0.00.04	TAPPO BASETTA MASSELLO	PLUG FOR VALVES GROUP BASE
9 - 03779.0.00.03	VITE TCEI M3X10	SCREW TCEI M3X10
10 - 09436.4.00.08	ELETTROVALVOLA 2 VIE V.230	2 WAYS SOLENOID VALVE V.230
11 - 00833.0.00.02	OR 105 EP851	GASKET OR 105 EP851
12 - 02688.0.00.03	VITE TCEI M4X10	SCREW TCEI M4X10
13 - 01428.0.00.02	OR R3 EP851	GASKET OR R3 EP851
14 - 02000.0.00.04	VITE PER RUBINETTO	TAP SCREW
15 - 00166.0.00.04	RONDELLA RUBINETTO CARICO	CHARGE TAP WASHER
16 - 02218.0.00.03	MOLLA PER ASTINA RUBINETTO CARICO	SPRING FOR CHARGE TAP ROD
17 - 00121.0.00.04	ASTINA RUBINETTO CARICO	CHARGE TAP ROD
18 - 00104.0.00.04	RACCORDO SUP.RUBINETTO CARICO	CHARGE TAP UPPER CONNECTOR
19 - 00067.0.00.04	DADO 3/8 PER VALVOLA ESPANSIONE	EXPANSION VALVE NUT 3/8
20 - 01389.0.00.02	OR 2056 EP851	GASKET OR 2056 EP851
21 - 02107.0.00.04	BUSSOLA RUBINETTO CARICO	CHARGE TAP BUSHING
22 - 01390.0.00.02	OR 2062	GASKET OR 2062
23 - 00818.0.00.02	GUARNIZIONE 4 X 11 X 4	GASKET 4 X 11 X 4
24 - 00153.0.00.04	RACCORDO TENUTA	SEAL CONNECTOR
25 - 00078.0.00.04	CORPO VALVOLA RITEGNO	NON RETURN VALVE BODY
26 - 00236.0.00.04	RACCORDO DIRITTO G.1/8-1/8 M	STRAIGHT CONNECTOR G.1/8-1/8 M
27 - 00125.0.00.04	RACCORDO DIRITTO G.3/-3/8	STRAIGHT CONNECTOR G.3/-3/8
28 - 04270.0.00.04	RACCORDO VALVOLA ESPANSIONE	EXPANSION VALVE CONNECTOR
29 - 00839.0.00.02	OR 116	OR 116
30 - 00884.0.00.03	MOLLA VALVOLA ESPANSIONE	EXPANSION VALVE SPRING
31 - 02006.0.00.04	PORTA GUARNIZIONE	GASKET HOLDER
32 - 01365.0.00.02	GUARNIZIONE 11X4	GASKET 11X4

1 - 02954.6.00.09	ENSEMBLE GROUPE SOUPAPES AVEC REMPLISSAGE 230V	VERSORGUNGSVENTILSGRUPPE MIT AUTOM.WASSERFÜLLUNG 230V
2 - 03458.0.00.04	RACCORD G1/8-3/8	VERBINDUNG G1/8-3/8
3 - 00870.0.00.03	RESSORT SOUPE RETENUE	RÜCKSCHLAGVENTILSFEDER
4 - 05595.0.00.04	CORPS SOUPE RETENUE	RÜCKSCHLAGVENTILSKÖRPER
5 - 00836.0.00.02	JOINT OR 108 EP851	DICHTUNG OR 108 EP851
6 - 00069.0.00.04	RACCORD DROIT G.1/4-3/8	RECHTE VERBINDUNG G.1/4-3/8
7 - 03473.0.00.04	CORPS GROUPE SOUPAPES	VERSORGUNGSVENTILSGRUPPENKÖRPER
8 - 00060.0.00.04	BOUCHON POUR BASE GROUPE SOUPAPES	ZAPFEN DES VERSORGUNGSVENTILSGRUPPENBASIS
9 - 03779.0.00.03	VIS TCEI M3X10	SCHRAUBE TCEI M3X10
10 - 09436.4.00.08	ELECTROSOUPE 2 VOIES 2 VIE V.230	2 WEG ELEKTROVENTIL V.230
11 - 00833.0.00.02	JOINT OR 105 EP851	DICHTUNG OR 105 EP851
12 - 02688.0.00.03	VIS TCEI M4X10	SCRAUBE TCEI M4X10
13 - 01428.0.00.02	JOINT OR R3 EP851	DICHTUNG OR R3 EP851
14 - 02000.0.00.04	VIS POUR ROBINET	SCHRAUBE FÜR HANHFÜLLUNG
15 - 00166.0.00.04	RONDELLE ROBINET CHARGE	HANHFÜLLUNGSUNTERLAGSCHEIBE
16 - 02218.0.00.03	RESSORT ROBINET CHARGE	FEDER FÜR HANHFÜLLUNGSSTANGE
17 - 00121.0.00.04	TIGE ROBINET CHARGE	HANHFÜLLUNGSSTANGE
18 - 00104.0.00.04	RACCORD SUPERIEUR ROBINET CHARGE	OBERE VERBINDUNG FÜR HANHFÜLLUNG
19 - 00067.0.00.04	ECROU 3/8 POUR SOUPE EXPANSION	MUTTER 3/8 FÜR EXPANSIONSVENTIL
20 - 01389.0.00.02	JOINT OR 2056 EP851	DICHTUNG OR 2056 EP851
21 - 02107.0.00.04	DOUILLE ROBINET CHARGE	HANHFÜLLUNGSBUCHSE
22 - 01390.0.00.02	JOINT OR 2062	DICHTUNG OR 2062
23 - 00818.0.00.02	JOINT 4 X 11 X 4	DICHTUNG 4 X 11 X 4
24 - 00153.0.00.04	RACCORD DE RETENUE POUR ROBINET CHARGE	HANHFÜLLUNGSANSCHLUSS
25 - 00078.0.00.04	CORPS SOUPE RETENUE	RÜCKSCHLAGVENTILSKÖRPER
26 - 00236.0.00.04	RACCORD DROIT G.1/8-1/8 M	RECHTE VERBINDUNG G.1/8-1/8 Z
27 - 00125.0.00.04	RACCORD DROIT G.3/-3/8	RECHTE VERBINDUNG G.3/-3/8
28 - 04270.0.00.04	RACCORD SOUPE EXPANSION	EXPANSIONSVENTILSVERBINDUNG
29 - 00839.0.00.02	OR 116	OR 116
30 - 00884.0.00.03	RESSORT SOUPE EXPANSION	EXPANSIONSVENTILSFEDER
31 - 02006.0.00.04	PORTE-GARNITURE	DICHTUNG HALTER
32 - 01365.0.00.02	GARNITURE 11X4	DICHTUNG 11X4

vsezip.ru

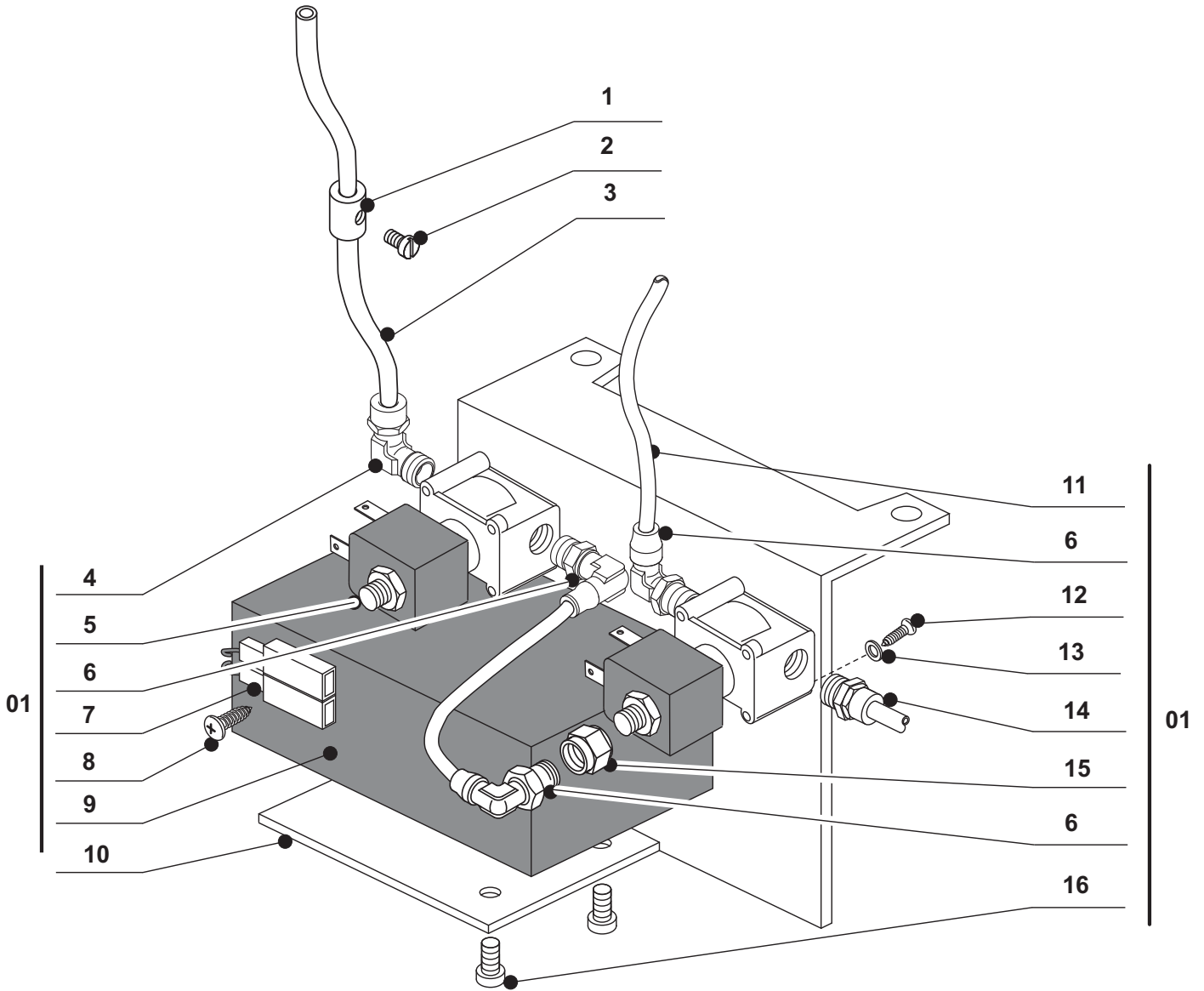
+7(812)987-08-81



vsezip.ru

01 - 13530.6.00.09	ASSIEME CAPPUCCINATORE	GRADISCA MILK FROTHING DEVICE ASSEMBLY
02 - 11459.6.00.09	BLOCCETTO ANCORAGGIO CAPPUCCINATORE	ANCHOR BLOCK UNIT
03 - 11461.6.00.09	ASSIEME ELETTROVALVOLA 2° VAPORE	2ND STEAM SOLENOID ASSEMBLY
04 - 11460.6.00.09	ASSIEME ELETTROVALVOLA 1° VAPORE	1ST STEAM SOLENOID ASSEMBLY
1 - 08593.0.00.04	TUBO TEFLON 4X2	TEFLON PIPE 4X2
2 - 10761.0.00.04	RACCORDO DIRITTO INN.Ø4 1/8 M	RIGHT CONNECTOR CLUCHT Ø4 1/8T
3 - 13960.0.00.04	RACCORDO DIRITTO 1/8 F 1/8 M	RIGHT CONNECTOR 1/8F 1/8T
4 - 07668.0.00.04	GICLEUR	GICLEUR
5 - 00074.0.00.04	RACCORDO DIRITTO 1/8F	RIGHT CONNECTOR 1/8F
6 - 01119.4.00.09	ASS. VALVOLA NON RITORNO	NON RETURN VALVE UNIT
7 - 00075.0.00.04	RACCORDO A "L" 1/8M 1/8F	ELBOW CONNECTOR 1/8T 1/8F
8 - 02029.0.00.04	RACCORDO A "T" 1/8M 1/8-1/8F	"T" CONNECTOR 1/8M 1/8-1/8F
9 - 10356.4.00.04	RUBINETTO A SPILLO	"SPILLO" TAP
10 - 05456.4.00.08	ELETTROVALVOLA 2 VIE 230V	2 WAYS SOLENOID 230V
11 - 00217.0.00.04	RACCORDO A L 1/8 - 1/8 M	ELBOW CONNECTOR 1/8 - 1/8T
12 - 11492.2.00.04	TUBO ELETTROVALVOLA-VAPORE .2	PIPE FROM SOLENOID TO STEAM 2
13 - 12538.0.00.04	RACCORDO A "T" 1/4-1/4F 1/4M	"T" CONNECTOR 1/4-1/4F 1/4T
14 - 02020.0.00.04	RACCORDO DIRITTO 1/8F 1/4M	RIGHT CONNECTOR 1/8F 1/4T
15 - 11491.2.00.04	TUBO ELETTROVALVOLA-VAPORE 1	PIPE FROM SOLENOID TO STEAM 1
16 - 00236.0.00.04	RACCORDO DIRITTO 1/8 M	RIGHT CONNECTOR 1/8T
17 - 09927.4.00.08	ELETTROVALVOLA 2 VIE D.2,3 230V 50-60Hz	2 WAYS SOLENOID D.2,3 230V 50-60Hz
18 - 08609.0.00.04	RACCORDO DIRITTO 1/8-1/8F	RIGHT CONNECTOR 1/8-1/8F
19 - 05335.0.00.04	TUBO TEFLON Ø6X4	TEFLON PIPE Ø6X4
20 - 12088.0.00.02	BLOCCETTO	ANCHOR BLOCK
21 - 11970.0.00.02	OR 2018 SILICONE ROSSO	OR 2018 SILICON RED
22 - 09858.0.00.04	RACCORDO TUBO ASPIRAZIONE LATTE	PIPE CONNECTION
23 - 10175.0.00.02	ANELLO REGOLAZIONE FLUSSO	FLOW ADJUSTING RING
24 - 09794.0.00.03	VITE IN NYLON PER RIDUTTORE	NYLON SCREW
25 - 09252.0.00.04	TUBO SILICONE 6X4	SILICONE PIPE Ø 6X4
26 - 11095.0.00.04	ANELLO PER ESTRAZIONE	EXTRACTION RING
27 - 11159.0.00.02	COPERCHIO ANTERIORE	FRONT COVERING
28 - 03212.0.00.02	OR 2118	O-RING 2118
29 - 12089.0.00.02	PIPETTA	PIPE CONNECTION
30 - 12087.0.00.02	COPERCHIO POSTERIORE 2° SERIE	REAR COVERING
31 - 07049.0.00.02	OR 114 SILICONE TRASPARENTE	O-RING 114 TRANSPARENT SILICONE
32 - 12086.0.00.02	CORPO CAPPUCCINATORE	MILK FROTHING DEVICE BODY
01 - 13530.6.00.09	ENSEMBLE CAPPUCINATORE GRADISCA	MILCHAUFSCHÄUMERSEINHEIT GRADISCA
02 - 11459.6.00.09	ENSEMBLE BLOC ANCRAGE	VERANKERUNGSBLOCKEINHEIT
03 - 11461.6.00.09	ENSEMBLE ELECTROSOUPE 2° VAPEUR	2TES DAMPFES ELEKTROVENTILSEINHEIT
04 - 11460.6.00.09	ENSEMBLE ELECTROSOUPE 1° VAPEUR	1TES DAMPFES ELEKTROVENTILSEINHEIT
1 - 08593.0.00.04	TUYAU TEFLON 4X2	TUBO TEFLON 4X2
2 - 10761.0.00.04	RACCORD DROIT GREFFE Ø4 1/8 M	RECHTE VERBINDUNG KUPPLUNG Ø4 1/2
3 - 13960.0.00.04	RACCORD DROIT 1/8 F 1/8 M	RECHTE VERBINDUNG 1/8M 1/8Z
4 - 07668.0.00.04	GICLEUR	GICLEUR
5 - 00074.0.00.04	RACCORD DROIT 1/8F	RECHTE VERBINDUNG 1/8M
6 - 01119.4.00.09	ENSEMBLE SOUPE DE RETENUE	RÜCKSCHLAGVENTILSEINHEIT
7 - 00075.0.00.04	RACCORD "L" 1/8M 1/8F	"L" ANSCHLUSS 1/8Z1/8M
8 - 02029.0.00.04	RACCORD "T" 1/8M 1/8-1/8F	"T" ANSCHLUSS 1/8Z 1/8-1/8M
9 - 10356.4.00.04	ROBINET "SPILLO"	"SPILLO" HAHN
10 - 05456.4.00.08	ELECTROSOUPE 2 VOIES 230V	2 WEG ELEKTROVENTIL 230V
11 - 00217.0.00.04	RACCORD "L" 1/8 - 1/8 M	"L" ANSCHLUSS1/8 - 1/8Z
12 - 11492.2.00.04	TUYAU ELECTROSOUPE-VAPEUR .2	ROHR ELEKTROVENTIL-DAMPF 2
13 - 12538.0.00.04	RACCORD "T" 1/4-1/4F 1/4M	"T" ANSCHLUSS 1/4-1/4M 1/4Z
14 - 02020.0.00.04	RACCORD DROIT 1/8F 1/4M	RECHTE VERBINDUNG 1/8M 1/4Z
15 - 11491.2.00.04	TUYAU ELECTROSOUPE-VAPEUR .1	ROHR ELEKTROVENTIL-DAMPF 1
16 - 00236.0.00.04	RACCORD DROIT 1/8 M	RECHTE VERBINDUNG 1/8Z
17 - 09927.4.00.08	ELECTROSOUPE 2 VOIES D.2,3 230V 50-60Hz	2 WEG ELEKTROVENTILD.2,3 230V 50-60Hz
18 - 08609.0.00.04	RACCORD DROIT 1/8-1/8F	RECHTE VERBINDUNG 1/8-1/8M
19 - 05335.0.00.04	TUBO TEFLON Ø6X4	TEFLON ROHR Ø6X4
20 - 12088.0.00.02	BLOC ANCRAGE	VERANKERUNGSBLOC
21 - 11970.0.00.02	OR 2018 SILICONE ROUGE	OR 2018 ROTES SILIKON
22 - 09858.0.00.04	CONNEXION POUR TUYAU	ROHRVERBINDUNG
23 - 10175.0.00.02	RÉDUCTEUR FLUX LAIT	MILCHFLUSSESREDUZIERER
24 - 09794.0.00.03	VIS EN NYLON POUR RÉDUCTEUR	NYLONSCHRAUBE FÜR MILCHFLUSSESREDUZIERER
25 - 09252.0.00.04	TUYAU SILICONE 6X4	SILIKON ROHR 6X4
26 - 11095.0.00.04	BAGUE POUR ENLEVER	AUSZIEHERRING
27 - 11159.0.00.02	COUVERCLE ANTERIEUR	FRONTALE ABDECKUNG
28 - 03212.0.00.02	O-RING 2118	OR 2118
29 - 12089.0.00.02	CONNEXION POUR TUYAU	ROHRVERBINDUNG
30 - 12087.0.00.02	COUVERCLE POSTERIEUR	HINTERE ABDECKUNG
31 - 07049.0.00.02	O-RING 114 SILICONE TRANSPARENT	O-RING 114 DURCHSICHTIGES SILIKON
32 - 12086.0.00.02	CORPS CAPPUCINATORE	MILCHAUFSCHÄUMERSKÖRPER

+7(812)987-08-81



01 - 12049.6.00.09	ASSIEME AERATORE 2° SERIE	AERATOR ASSEMBLY 2ND SERIES
1 - 10175.0.00.02	ANELLO REGOLATORE FLUSSO	MILK FLOW REGULATOR
2 - 09794.0.00.03	VITE TCI 5X10 NYLON	NYLON SCREW 5X10
3 - 09252.0.00.04	TUBO SILICONE 6X4	SILICONE PIPE 6X4
4 - 00237.0.00.04	RACCORDO A L 1/8M ø 6-4	ELBOW CONNECTOR 1/8T ø 6-4
5 - 11749.4.00.08	ELETTROVALVOLA 3 VIE 230V 50/60Hz	3 WAYS SOLENOID 230V. 50-60Hz
6 - 10760.0.00.04	RACCORDO A "L" INN. RAPIDO ø 4 1/8M	ELBOW CONNECTOR ø4- 1/8T
7 - 02301.2.00.08	MORSETTIERA FASTON BIPOLARE	2 POLES JUNCTION BOX
8 - 01251.0.00.03	VITE AUTOF. TCT+ 3,9X12,7 ZINCATA	SELF TAPPING SCREW 3,9X12,7
9 - 09525.2.00.08	AERATORE 230/50	AERATOR 230/50
10 - 10331.0.40.01	SUPPORTO AERATORE	AERATOR SUPPORT
11 - 08593.0.00.04	TUBO TEFLON 4X2	TEFLON PIPE 4X2
12 - 02696.0.00.03	VITE TCTC 3X12 INOX	SCREW 3X12
13 - 10482.0.00.03	RONDELLA PIANA 4X2 INOX	PLAIN WASHER 4X12
14 - 10126.2.00.04	RACCORDO DIRITTO ø 6-4 1/8M	STRAIGHT CONNECTOR ø6-4 1/8M
15 - 00074.0.00.04	RACCORDO DIRITTO 1/8F	STRAIGHT CONNECTOR 1/8F
16 - 02674.0.00.03	VITE AUTOF. TCT+ 3,9X9,5 ZINCATA	SELF TAPPING SCREW 3,9X9,5

01 - 12049.6.00.09	ENSEMBLE AERATEUR 2° SÉRIE	LÜFTEREINHEIT 2° SERIE
1 - 10175.0.00.02	RÉDUCTEUR FLUX LAIT	MILCHFLUSSESREDUZIERER
2 - 09794.0.00.03	VIS EN NYLON POUR RÉDUCTEUR	NYLONSCHRAUBE FÜR MILCHFLUSSESREDUZIERER
3 - 09252.0.00.04	TUYAU SILICONE 6X4	SILIKONSROHR 6X4
4 - 00237.0.00.04	RACCORD "L" 1/8M ø 6-4	"L" ANSCHLUSS 1/8Z ø 6-4
5 - 11749.4.00.08	ELECTROSOUPAPE 3 VOIES 230V 50/60Hz	3 WEGE ELEKTROVENTIL 230V. 50-60Hz
6 - 10760.0.00.04	RACCORD A "L" GREFFE ø4 1/8M	"L" ANSCHLUSS ø4- 1/8Z
7 - 02301.2.00.08	BORNE BIPOLAIRE	ZWEIPOLIGE KLEMMKASTE
8 - 01251.0.00.03	VIS AUTOTARADEUSE 3,9X12,7	BLECHSCHRAUBE 3,9X12,7
9 - 09525.2.00.08	AERATEUR 230/50	LÜFTER 230/50
10 - 10331.0.40.01	SUPPORT AERATEUR	LÜFTERHÄLTER
11 - 08593.0.00.04	TUYAU TEFLON 4X2	TEFLON ROHR 4X2
12 - 02696.0.00.03	VIS TCTC 3X12 INOX	SCHRAUBE 3X12
13 - 10482.0.00.03	RONDELLE PLANE 4X2 INOX	UNTERLEGSCHEIBE 4X12
14 - 10126.2.00.04	RACCORD DROIT ø 6-4 1/8M	RECHTE ANSCHLUSS ø6-4 1/8Z
15 - 00074.0.00.04	RACCORD DROIT 1/8F	RECHTE ANSCHLUSS 1/8M
16 - 02674.0.00.03	VIS AUTOTARADEUSE TCT+ 3,9X9,5	BLECHSCHRAUBE 3,9X9,5



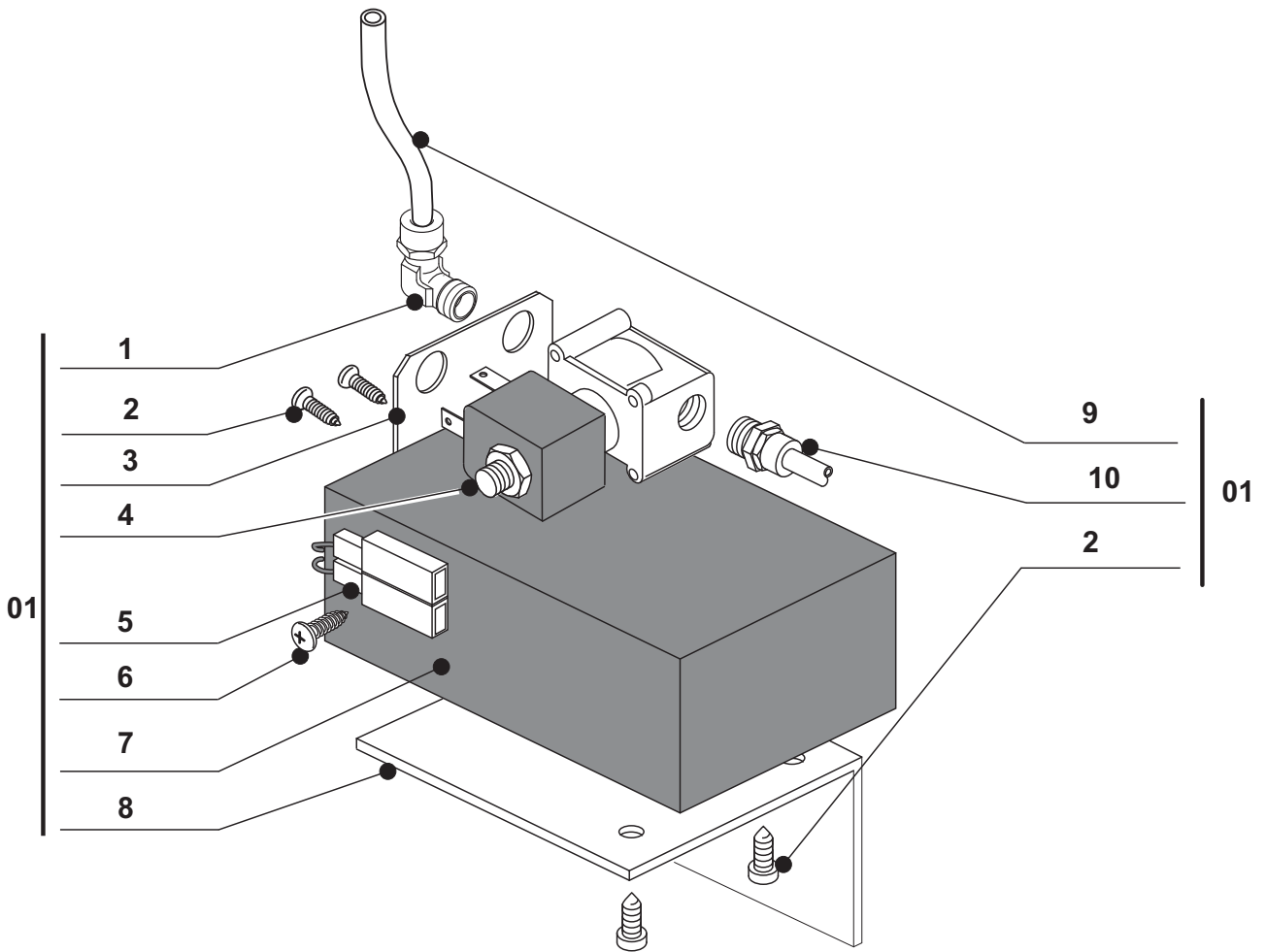
ASSIEME AERATORE
AERATOR ASSEMBLY
ENSEMBLE AERATEUR
LÜFTEREINHEIT

vsezip.ru

+7(812)987-08-81

21 bis

Fino al 10-01
Until the 10-01
Jusq'au 10-01
Bis zum 10-01





ASSIEME AERATORE
AERATOR ASSEMBLY
ENSEMBLE AERATEUR
LÜFTEREINHEIT

22 bis

Fino al 10-01
Until the 10-01
Jusq'au 10-01
Bis zum 10-01

vsezip.ru

+7(812)987-08-81

01 - 11458.6.00.09 ASSIEME AERATORE

- 1 - **00237.0.00.04** RACCORDO A L 1/8M ø 6-4
- 2 - **02674.0.00.03** VITE AUTOF. TCT+ 3,9X9,5
- 3 - **09906.0.40.01** SUPPORTO ELETTROVALVOLA
- 4 - **06571.4.00.08** ELETTROVALVOLA 3 VIE 230V 50Hz
- 5 - **02301.2.00.08** MORSETTIERA FASTON BIPOLARE
- 6 - **01251.0.00.03** VITE AUTOF. TCT+ 3,9X12,7 ZINCATA
- 7 - **09525.2.00.08** AERATORE 230/50
- 11730.2.00.08** AERATORE 230/60
- 8 - **11697.0.40.01** SUPPORTO AERATORE
- 9 - **09252.0.00.04** TUBO SILICONE 6X4
- 10 - **10126.2.00.04** RACCORDO DIRITTO ø 6-4 1/8M

AERATOR ASSEMBLY

- ELBOW CONNECTOR 1/8T ø 6-4
- SELF TAPPING SCREW 3,9X9,5
- SOLENOID SUPPORT
- 3 WAYS SOLENOID 230V. 50Hz
- 2 POLES JUNCTION BOX
- SELF TAPPING SCREW 3,9X12,7
- AERATOR 230/50
- AERATOR 230/60
- AERATOR SUPPORT
- SILICONE PIPE 6X4
- STRAIGHT CONNECTOR ø6-4 1/8M

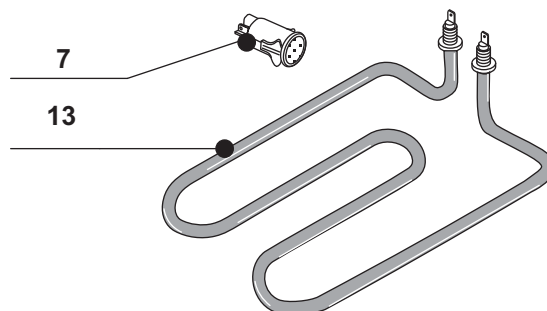
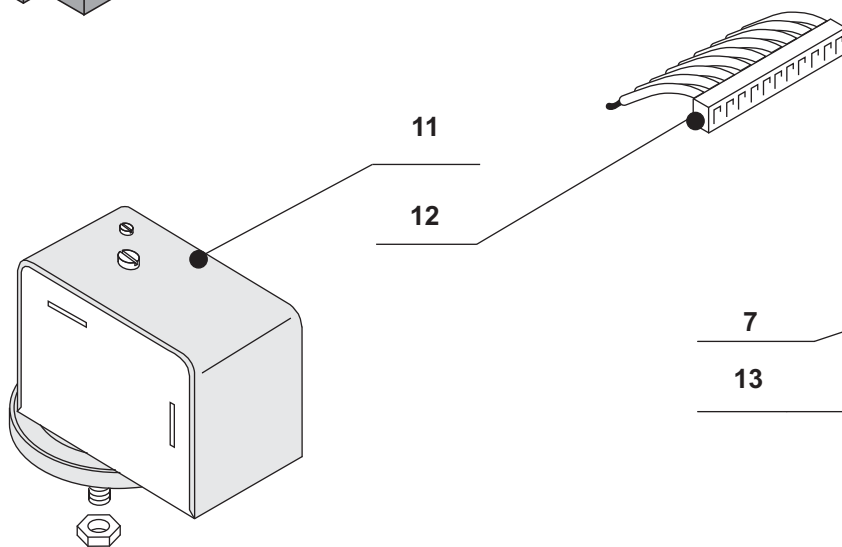
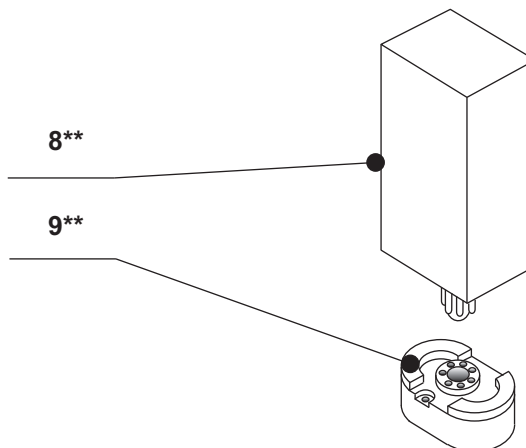
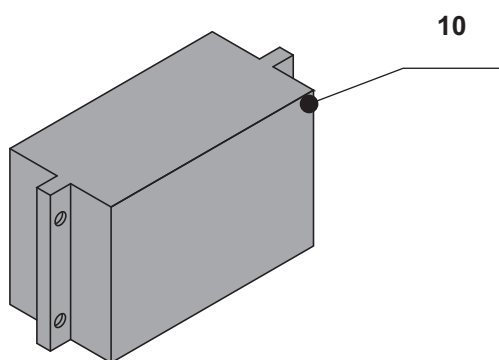
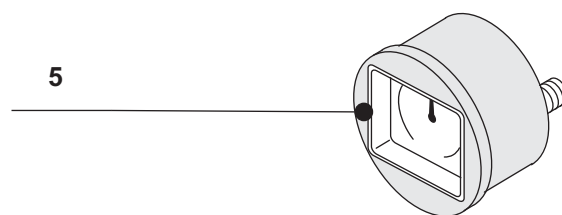
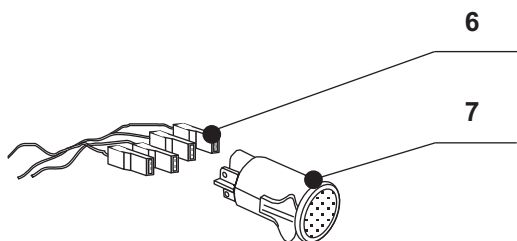
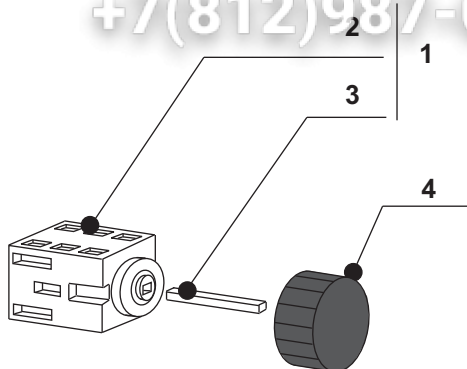
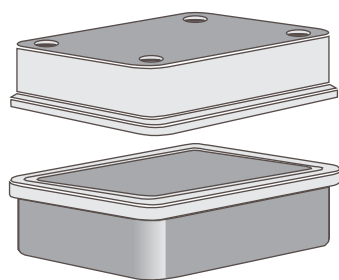
01 - 11458.6.00.09 ENSEMBLE AERATEUR

- 1 - **00237.0.00.04** COUDE 1/8M ø 6-4
- 2 - **02674.0.00.03** VIS AUTOTARADEUSE 3,9X9,5
- 3 - **09906.0.40.01** SUPPORT ELECTROSOUPAPE
- 4 - **06571.4.00.08** ELECTROSOUPAPE 2 VOIES 230/50
- 5 - **02301.2.00.08** BORNE BIPOLAIRE
- 6 - **01251.0.00.03** VIS AUTOTARADEUSE 3,9X12,7
- 7 - **09525.2.00.08** AERATEUR 230/50
- 11730.2.00.08** AERATEUR 230/60
- 8 - **11697.0.40.01** SUPPORT AERATEUR
- 9 - **09252.0.00.04** TUYAU TEFLON 6x4
- 10 - **10126.0.00.04** RACCORD DROIT 1/8F ø6-4

LÜFTEREINHEIT

- L - ANSCHLUSS 1/8Z ø 6-4
- BLECHSCHRAUBE 3,9x9,5
- ELEKTROVENTILSHÄLTER
- 2 WEGE ELEKTROVENTIL 230/50
- ZWEIPOLIGE KLEMMKASTE
- BLECHSCHRAUBE 3,9x12,7
- LÜFTER 230/50
- LÜFTER 230/60
- LÜFTERHÄLTER
- TEFLON ROHR 6x4
- RECHTE VERBINDUNG 1/8M ø6-4

+7(812)987-08-81



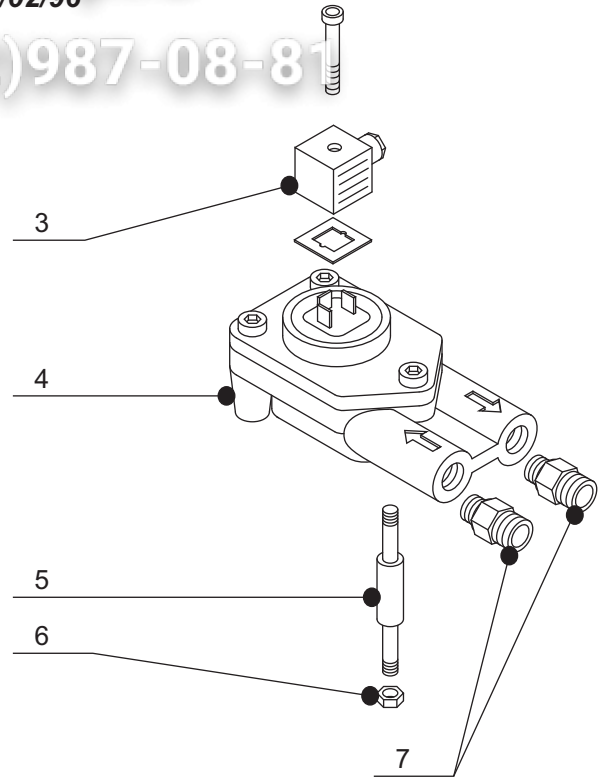
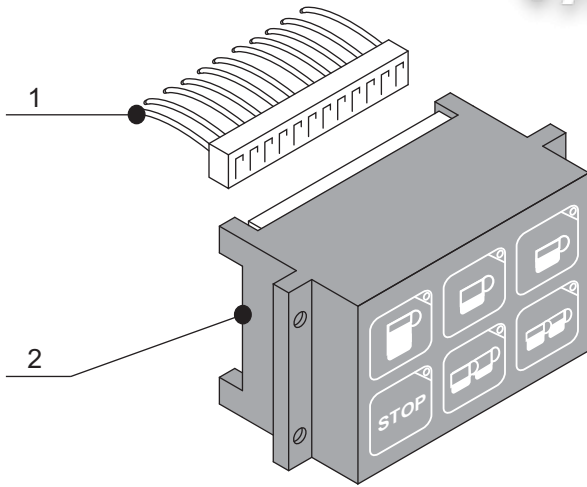
** Fino al 02/96
Until 02/96
Jusqu'au 02/96
Bis zum 02/96

1 - 10697.2.00.08	CABLAGGIO INTERRUTTORE GENERALE 230/50 1GR. <i>Annullato</i>	ON-OFF SWITCH WIRING 230/50 1GR. <i>Cancelled</i>
10683.2.00.08	CABLAGGIO INTERRUTTORE GENERALE 230/50 1GR.	ON-OFF SWITCH WIRING 230/50 1GR.
09513.2.00.08	CABLAGGIO INTERRUTTORE GENERALE 230/50	ON-OFF SWITCH WIRING 230/50
09514.2.00.08	CABLAGGIO INTERRUTTORE GENERALE 230/60	ON-OFF SWITCH WIRING 230/60
2 - 04990.2.00.08	INTERRUTTORE 16 A	SWITCH 16A
04991.2.00.08	INTERRUTTORE 20 A	SWITCH 20A
3 - 05784.0.00.04	ASTINA PER INTERRUTTORE	ROD FOR SWITCH
4 - 04404.0.00.02	MANOPOLA PER INTERRUTTORE	KNOB FOR SWITCH
5 - 00737.2.00.08	MANOMETRO	MANOMETER
6 - 00718.2.00.08	CABLAGGIO PULSANTE -2 GR	PUSH-BUTTON WIRING - 2GR.
00719.2.00.08	CABLAGGIO PULSANTE -3 GR	PUSH-BUTTON WIRING - 3GR.
11247.2.00.08	CABLAGGIO CAPPUCINATORE	MILK FROTHING DEVICE WIRING
7 - 01975.2.00.08	INTERRUTTORE BIP LUMINOSO	BIPOLAR LUMINOUS SWITCH
8 - 01871.2.00.08	CENTRALINA AUTOLIVELLO**	WATER LEVEL ELECTRONIC BOX**
9 - 01810.2.00.08	ZOCCOLO**	BASE FOR ELECTRONIC BOX**
10 - 09522.2.00.08	CENTRALINA AUTOLIVELLO	WATER LEVEL ELECTRONIC BOX
11 - 00630.4.00.08	PRESSOSTATO	PRESSURE SWITCH
12 - 09521.2.00.08	CABLAGGIO AUTOLIVELLO	WATER LEVEL WIRING
13 - 00708.2.00.08	RESISTENZA SCALDATAZZE 2 GRUPPI	2 GROUPS CUP WARMER HEATING ELEMENT
01848.2.00.08	RESISTENZA SCALDATAZZE 3 E 4 GRUPPI	3 AND 4 GROUPS CUP WARMER HEATING ELEMENT
14 - 00668.0.00.02	LAMPADA SPIA 220V	WARNING LIGHT 220V
00669.0.00.02	LAMPADA SPIA 110V	WARNING LIGHT 110V
15 - 02627.0.00.02	GEMMA ARANCIO	WARNING LIGHT ORANGE PROTECTION
02628.0.00.02	GEMMA VERDE	WARNING LIGHT GREEN PROTECTION
1 - 10697.2.00.08	CABLAGE INTERRUPTEUR GENERAL 230/50 1GR. <i>Annulé</i>	HAUPTSCHALTERS KABELVERB. 230/50 1GR. <i>Abgebrochen</i>
10683.2.00.08	CABLAGE INTERRUPTEUR GENERAL 230/50 1GR.	HAUPTSCHALTERS KABELVERB. 230/50 1GR.
09513.2.00.08	CABLAGE INTERRUPTEUR GENERAL 230/50	HAUPTSCHALTERS KABELVERBINDUNG 230/50
09514.2.00.08	CABLAGE INTERRUPTEUR GENERAL 230/60	HAUPTSCHALTERS KABELVERBINDUNG 230/60
2 - 04990.2.00.08	INTERRUPTEUR 16 A	SCHALTER 16A
04991.2.00.08	INTERRUPTEUR 20 A	SCHALTER 20A
3 - 05784.0.00.04	PIVOT POUR INTERRUPTEUR	STIFT FÜR SCHALTER
4 - 04404.0.00.02	POIGNÉE POUR INTERRUPTEUR	DREHKNOPF FÜR SCHALTER
5 - 00737.2.00.08	MANOMETRE	MANOMETER
6 - 00718.2.00.08	CABLAGE POUSSOIR -2 GR	TASTENKABELVERBINDUNG -2GR.
00719.2.00.08	CABLAGE POUSSOIR -3 GR	TASTENKABELVERBINDUNG -3GR.
11247.2.00.08	CABLAGE CAPPUCINATORE	MILCHAUFSCÄUMER KABELVERBINDUNG
7 - 01975.2.00.08	INTERRUPTEUR BIPOLAIRE LUMINEUX	ZWEIPOLIGER LEUCHTENDER SCHALTER
8 - 01871.2.00.08	BOITE ELECTRONIQUE NIVEAU AUTOM.**	ELEKTR. STEUERUNG DES WASSERZUSTANDES**
9 - 01810.2.00.08	SUPPORT POUR BOITE ELECTR.**	SOCKEL FÜR ELEKTR. STEUERUNG**
10 - 09522.2.00.08	BOITE ELECTRONIQUE NIVEAU AUTOM.	WASSERZUSTANDES ELEKTR. STEUERUNG
11 - 00630.4.00.08	PRESSOSTAT	PRESSOSTAT
12 - 09521.2.00.08	CABLAGE NIVEAU AUTOMATIQUE	WASSERZUSTANDES KABELVERBINDUNG
13 - 00708.2.00.08	RESISTANCE CHAUFFE-TASSES 2 GROUPES	2 GRUPPEN TASSENVORWÄRMER HEIZELEMENT
01848.2.00.08	RESISTANCE CHAUFFE-TASSES 3 ET 4 GROUPES	3-4 GRUPPEN TASSENVORWÄRMER HEIZELEMENT
14 - 00668.0.00.02	TEMOIN 220V	WARNLAMPE 220V
00669.0.00.02	TEMOIN 110V	WARNLAMPE 110V
15 - 02627.0.00.02	PROTECTION ORANGE POUR TEMOIN	ORANGE DECKUNG FÜR LAMPE
02628.0.00.02	PROTECTION VERTE POUR TEMOIN	GRÜNER DECKUNG FÜR LAMPE

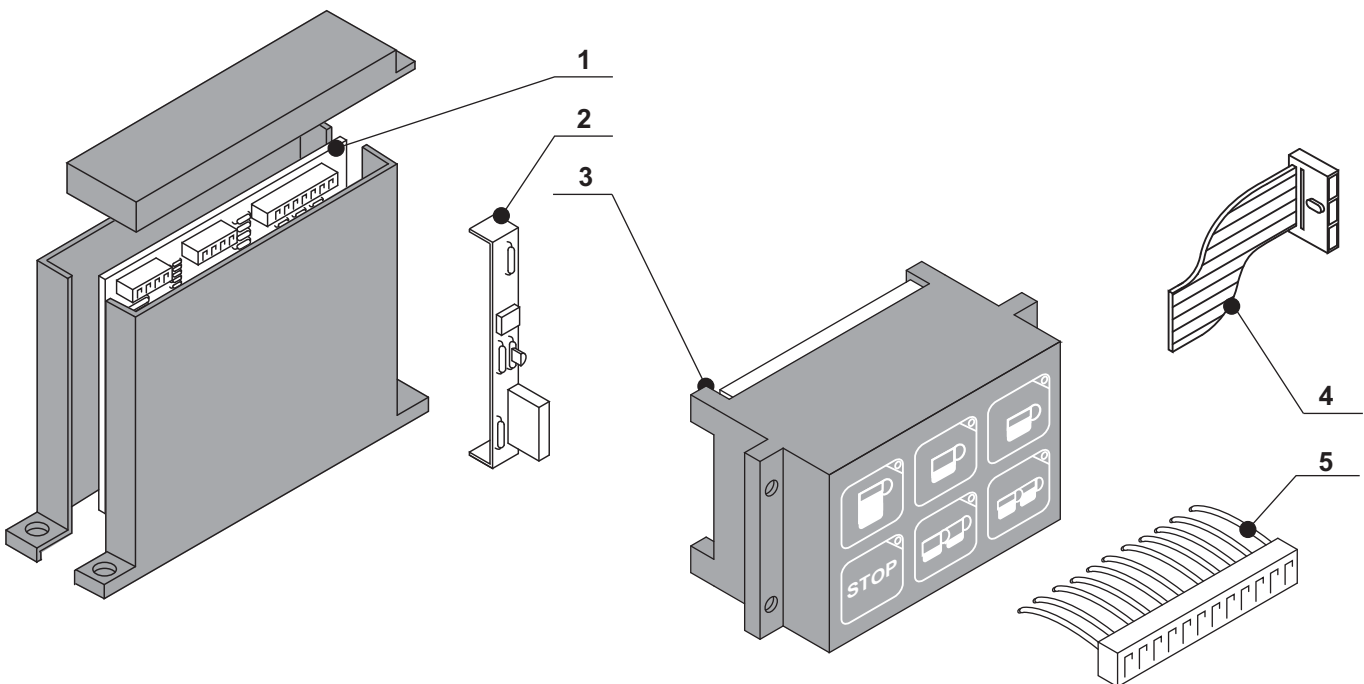
**** Fino al 02/96**
Until 02/96
Jusqu'au 02/96
Bis zum 02/96

REV. 1 - 08/02/96

+7(812)987-08-81



REV. 2 - 13/11/98





+7(812)987-08-81

REV. 1 -08/02/96

- 1 - 08995.2.00.08 CABLAGGIO 2 GR.DIG
- 08996.2.00.08 CABLAGGIO 3 GR.DIG
- 2 - 08498.2.00.08 PULSANTIERA/CENTRALINA 230 V.
- 3 - 09013.2.00.08 CONNETTORE PER DOSATORE VOLUMETRICO
- 4 - 08729.2.00.08 DOSATORE VOLUMETRICO
- 5 - 08970.0.00.04 PRIGIONIERO
- 6 - 01264.0.00.03 DADO M4
- 7 - 00236.0.00.04 RACCORDO DIRITTO 1/8-1/8 L.31

REV. 2 - 13/11/98

- 1 - 09948.2.00.08 CENTRALINA 1 GR.
- 09950.2.00.08 CENTRALINA 2 GR.
- 09952.2.00.08 CENTRALINA 3 GR.
- 09953.2.00.08 CENTRALINA 4 GR.
- 2 - 10438.2.00.08 RELAIS STATICO
- 3 - 10136.2.00.08 PULSANTIERA
- 4 - 10140.2.00.08 FLAT CABLE 1 GR.
- 10141.2.00.08 FLAT CABLE 2 GR.
- 10142.2.00.08 FLAT CABLE 3 GR.
- 10143.2.00.08 FLAT CABLE 4 GR.
- 5 - 10698.2.00.08 CABLAGGIO 1 GR.
- 10160.2.00.08 CABLAGGIO 2 GR.
- 10161.2.00.08 CABLAGGIO 3 GR.
- 10810.2.00.08 CABLAGGIO 4 GR.

REV. 1 -08/02/96

- 2 GR.DIG WIRING
- 3 GR.DIG WIRING
- PUSH-BUTTON PAD/ELECTRONIC BOX 230 V.
- TURBINE CONNECTOR
- TURBINE
- STUD BOLT
- NUT M4
- STRAIGHT CONNECTOR 1/8-1/8 L.31

REV. 2 - 13/11/98

- ELECTRONIC BOX 1 GR.
- ELECTRONIC BOX 2 GR.
- ELECTRONIC BOX 3 GR.
- ELECTRONIC BOX 4 GR.
- STATIC RELAIS
- PUSH-BUTTON PAD
- 1 GR. FLAT CABLE
- 2 GR. FLAT CABLE
- 3 GR. FLAT CABLE
- 4 GR. FLAT CABLE
- 1 GR. WIRING
- 2 GR. WIRING
- 3 GR. WIRING
- 4 GR. WIRING

REV. 1 -08/02/96

- 1 - 08998.2.00.08 CABLAGE 2 GR.DIG
- 08996.2.00.08 CABLAGE 3 GR.DIG
- 2 - 08498.2.00.08 BOÎTE À TOUCHE/BOÎTE ELECTRONIQUE 230 V.
- 3 - 09013.2.00.08 CONNECTEUR POUR TURBINETTE
- 4 - 08729.2.00.08 TURBINETTE
- 5 - 08970.0.00.04 GOUJON
- 6 - 01264.0.00.03 ECROU M4
- 7 - 00236.0.00.04 RACCORD DROIT 1/8-1/8 L.31

REV. 2 - 13/11/98

- 1 - 09948.2.00.08 BOÎTE ELECTRONIQUE 1 GR.
- 09950.2.00.08 BOÎTE ELECTRONIQUE 2 GR.
- 09952.2.00.08 BOÎTE ELECTRONIQUE 3 GR.
- 09953.2.00.08 BOÎTE ELECTRONIQUE 4 GR.
- 2 - 10438.2.00.08 RELAIS STATIQUE
- 3 - 10136.2.00.08 BOÎTE À TOUCHES
- 4 - 10140.2.00.08 FLAT CABLE 1 GR.
- 10141.2.00.08 FLAT CABLE 2 GR.
- 10142.2.00.08 FLAT CABLE 3 GR.
- 10143.2.00.08 FLAT CABLE 4 GR.
- 5 - 10698.2.00.08 CABLAGE 1 GR.
- 10160.2.00.08 CABLAGE 2 GR.
- 10161.2.00.08 CABLAGE 3 GR.
- 10810.2.00.08 CABLAGE 4 GR.

REV. 1 -08/02/96

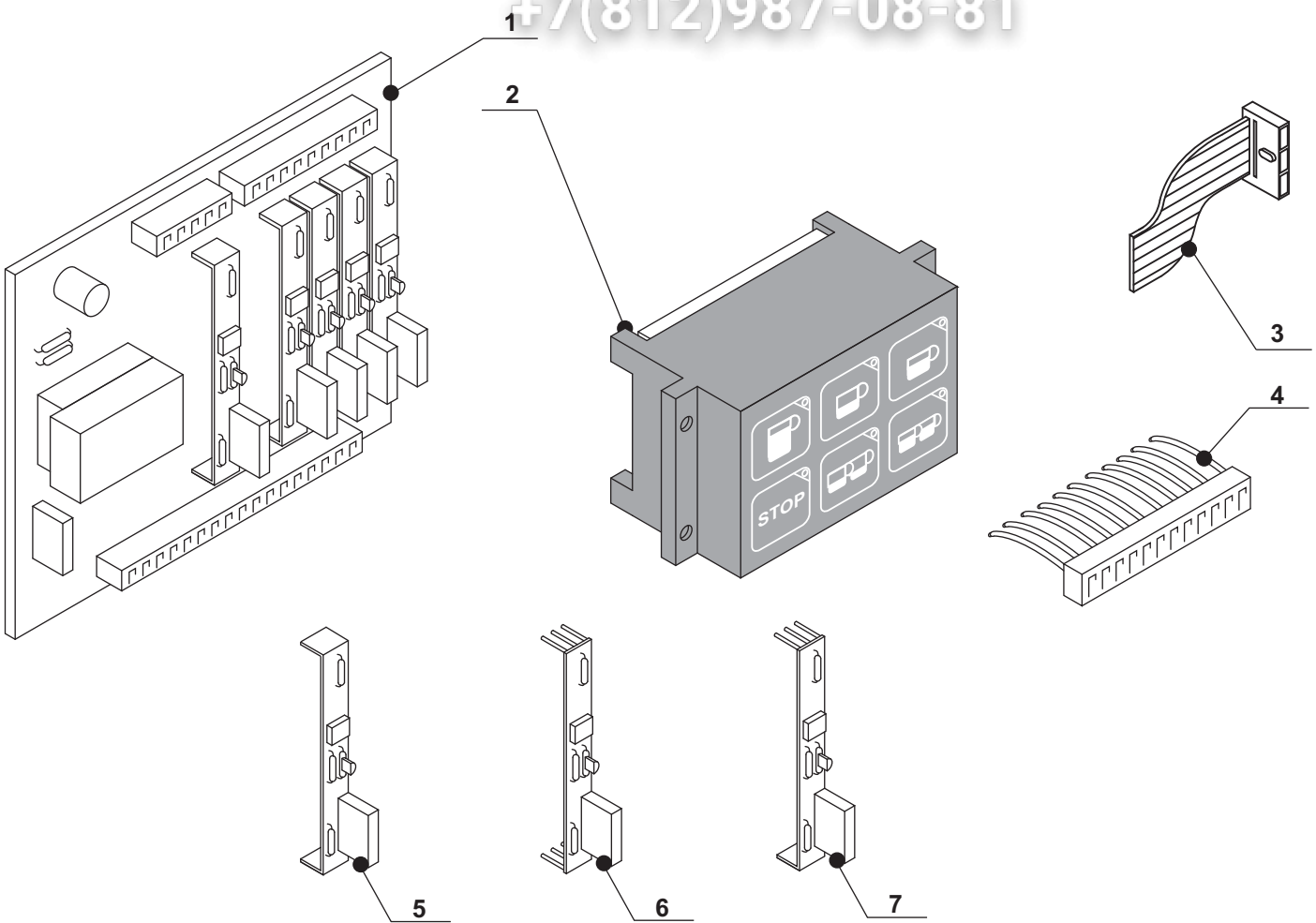
- 2 GR.DIG KABELVERBINDUNG
- 3 GR.DIG KABELVERBINDUNG
- TASTATUR/ELEKTR.STEUERUNG 230 V.
- KONNEKTOR DES DURCHFLUSSGEBERS
- DURCHFLUSSGEBER
- GEWINDESTIFT
- MUTTER M4
- RECHTER ANSCHLUSSTÜCK 1/8-1/8 L.31

REV. 2 - 13/11/98

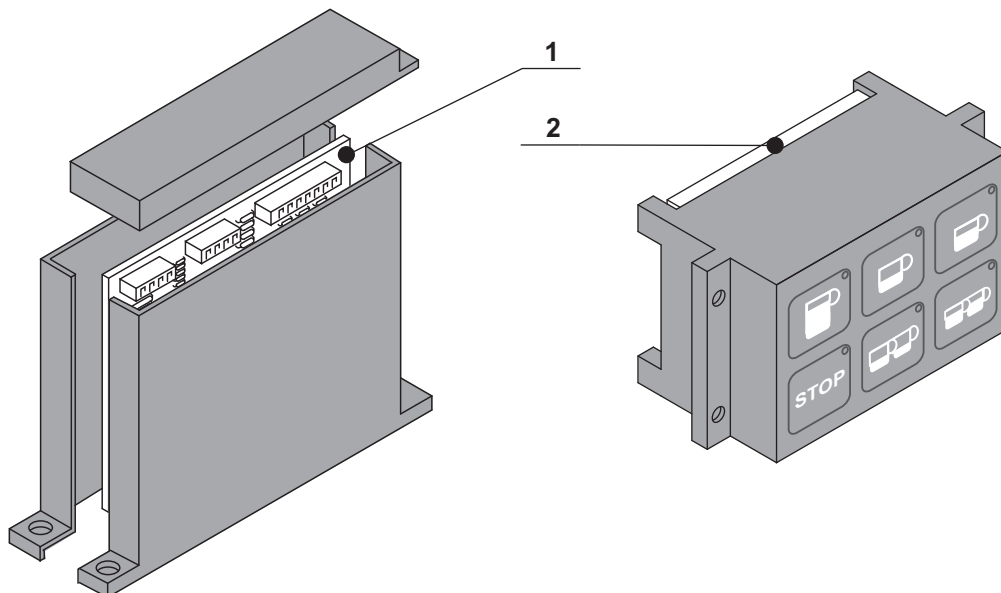
- ELEKTR.STEUERUNG 1 GR.
- ELEKTR.STEUERUNG 2 GR.
- ELEKTR.STEUERUNG 3 GR.
- ELEKTR.STEUERUNG 4 GR.
- STATISCHES RELAIS
- TASTATUR
- 1 GR. FLAT CABLE
- 2 GR. FLAT CABLE
- 3 GR. FLAT CABLE
- 4 GR. FLAT CABLE
- 1 GR. KABELVERBINDUNG
- 2 GR. KABELVERBINDUNG
- 3 GR. KABELVERBINDUNG
- 4 GR. KABELVERBINDUNG

REV. 3 - 22/02/2000

+7(812)987-08-81



REV. 4 - 02/08/2002





NUOVA ELETTRONICA SERIE
SERIES NEW ELECTRONICS
NOUVELLE ELECTRONIQUE SERIE
NEUE ELEKTRONIK SERIE

28

vsezip.ru

+7(812)987-08-81

REV. 3 - 22/02/2000

- 1 - 09948.2.00.08 CENTRALINA 1 GR.
- 09950.2.00.08 CENTRALINA 2 GR.
- 09952.2.00.08 CENTRALINA 3 GR.
- 09953.2.00.08 CENTRALINA 4 GR.
- 2 - 10136.2.00.08 PULSANTIERA
- 3 - 10140.2.00.08 FLAT CABLE 1 GR.
- 10141.2.00.08 FLAT CABLE 2 GR.
- 10142.2.00.08 FLAT CABLE 3 GR.
- 10143.2.00.08 FLAT CABLE 4 GR.
- 4 - 10698.2.00.08 CABLAGGIO 1 GR.
- 10160.2.00.08 CABLAGGIO 2 GR.
- 10161.2.00.08 CABLAGGIO 3 GR.
- 10810.2.00.08 CABLAGGIO 4 GR.
- 5 - 10438.2.00.08 RELAIS STATICO 1° SERIE F/F
- 6 - 11738.2.00.08 RELAIS STATICO 2° SERIE M/M
- 7 - 11739.2.00.08 RELAIS STATICO 3° SERIE M/F

REV. 4 - 02/08/2002

- 1 - 13420.2.00.08 CENTRALINA 2 GR.
- 13421.2.00.08 CENTRALINA 3 GR.
- 13422.2.00.08 CENTRALINA 4 GR.
- 2 - 13427.2.00.08 PULSANTIERA

REV. 3 - 22/02/2000

- ELECTRONIC BOX 1 GR.
- ELECTRONIC BOX 2 GR.
- ELECTRONIC BOX 3 GR.
- ELECTRONIC BOX 4 GR.
- PUSH-BUTTON PAD
- 1 GR. FLAT CABLE
- 2 GR. FLAT CABLE
- 3 GR. FLAT CABLE
- 4 GR. FLAT CABLE
- 1 GR. WIRING
- 2 GR. WIRING
- 3 GR. WIRING
- 4 GR. WIRING
- STATIC RELAIS 1. SERIES F/F
- STATIC RELAIS 2. SERIES M/M
- STATIC RELAIS 3. SERIES M/F

REV. 4 - 02/08/2002

- ELECTRONIC BOX 2 GR.
- ELECTRONIC BOX 3 GR.
- ELECTRONIC BOX 4 GR.
- PUSH-BUTTON PAD

REV. 3 - 22/02/2000

- 1 - 09948.2.00.08 BOÎTE ELECTRONIQUE 1 GR.
- 09950.2.00.08 BOÎTE ELECTRONIQUE 2 GR.
- 09952.2.00.08 BOÎTE ELECTRONIQUE 3 GR.
- 09953.2.00.08 BOÎTE ELECTRONIQUE 4 GR.
- 2 - 10136.2.00.08 BOÎTE À TOUCHES
- 3 - 10140.2.00.08 FLAT CABLE 1 GR.
- 10141.2.00.08 FLAT CABLE 2 GR.
- 10142.2.00.08 FLAT CABLE 3 GR.
- 10143.2.00.08 FLAT CABLE 4 GR.
- 4 - 10698.2.00.08 CABLAGE 1 GR.
- 10160.2.00.08 CABLAGE 2 GR.
- 10161.2.00.08 CABLAGE 3 GR.
- 10810.2.00.08 CABLAGE 4 GR.
- 5 - 10438.2.00.08 RELAIS STATIQUE 1° SERIE F/F
- 6 - 11738.2.00.08 RELAIS STATIQUE 2° SERIE M/M
- 7 - 11739.2.00.08 RELAIS STATIQUE 3° SERIE M/F

REV. 4 - 02/08/2002

- 1 - 13420.2.00.08 BOÎTE ELECTRONIQUE 2 GR.
- 13421.2.00.08 BOÎTE ELECTRONIQUE 3 GR.
- 13422.2.00.08 BOÎTE ELECTRONIQUE 4 GR.
- 2 - 13427.2.00.08 BOÎTE À TOUCHES

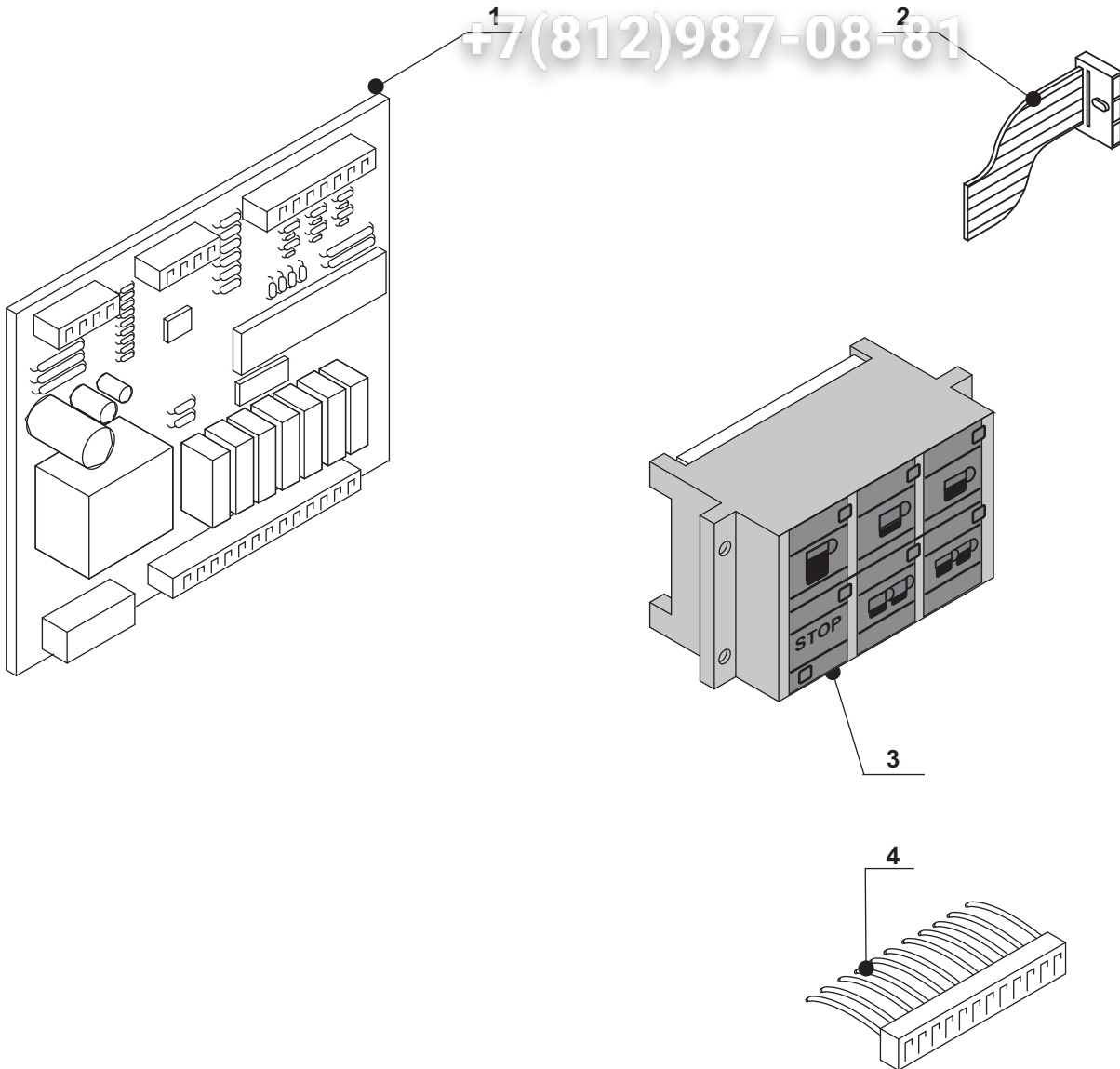
REV. 3 - 22/02/2000

- ELEKTR.STEUERUNG 1 GR.
- ELEKTR.STEUERUNG 2 GR.
- ELEKTR.STEUERUNG 3 GR.
- ELEKTR.STEUERUNG 4 GR.
- TASTATUR
- 1 GR. FLAT CABLE
- 2 GR. FLAT CABLE
- 3 GR. FLAT CABLE
- 4 GR. FLAT CABLE
- 1 GR. KABELVERBINDUNG
- 2 GR. KABELVERBINDUNG
- 3 GR. KABELVERBINDUNG
- 4 GR. KABELVERBINDUNG
- STATISCHES RELAIS 1. SERIE M/M
- STATISCHES RELAIS 2. SERIE Z/Z
- STATISCHES RELAIS 3. SERIE Z/F

REV. 4 - 02/08/2002

- ELEKTR.STEUERUNG 2 GR.
- ELEKTR.STEUERUNG 3 GR.
- ELEKTR.STEUERUNG 4 GR.
- TASTATUR

+7 (812) 987-08-81



- 1 - 12843.6.00.09 CENTRALINA 2 /3/4 GRUPPI
CON SCATOLA E COPERCHIO
- 2 - 10141.2.00.08 FLAT CABLE 2 GR.
10142.2.00.08 FLAT CABLE 3 GR.
10143.2.00.08 FLAT CABLE 4 GR.
- 3 - 12840.6.00.09 PULSANTIERA 205
- 4 - 10696.2.00.08 CABLAGGIO 2 GR.
10806.2.00.08 CABLAGGIO 3 GR.
10807.2.00.08 CABLAGGIO 4 GR.

- ELECTRONIC BOX 2/3/4GR.
WITH BOX AND COVERING
FLAT CABLE 2 GR.
FLAT CABLE 3 GR.
FLAT CABLE 4 GR.
PUSH-BUTTON PANEL 205
WIRING 2 GR.
WIRING 3 GR.
WIRING 4 GR.

- 1 - 12843.6.00.09 BOÎTE ELECTRONIQUE 2/3/4 GR.
AVEC BOÎTE ET COUVERCLE
- 2 - 10141.2.00.08 FLAT CABLE 2 GR.
10142.2.00.08 FLAT CABLE 3 GR.
10143.2.00.08 FLAT CABLE 4 GR.
- 3 - 12840.6.00.09 CLAVIER
- 4 - 10696.2.00.08 CABLAGE 2 GR.
10806.2.00.08 CABLAGE 3 GR.
10807.2.00.08 CABLAGE 4 GR.

- ELEKTRONISCHE STEUERUNG 2/3/4 GR.
MIT GEHÄUSE UND DECKEL
FLAT CABLE 2 GR.
FLAT CABLE 3 GR.
FLAT CABLE 4 GR.
TASTATUR 205
KABELVERBINDUNG 2 GR.
KABELVERBINDUNG 3 GR.
KABELVERBINDUNG 4 GR.