



Gradisca

**CATALOGO RICAMBI
SPARE PARTS CATALOGUE
CATALOGUE PIÈCES DÉTACHÉES
ERSATZTEILKATALOG**



**BRASILIA S.p.A. Strada Provinciale Bressana - Salice 27050 Retorbido (PV) ITALY
Tel. +39.383.372011 Fax +39.383.374450 E.Mail: info@brasilia.it-Web site: www.brasilia.it**

- 02 - PER LA RICHIESTA DI PEZZI DI RICAMBIO - FOR SPARE PARTS OF DEFERS 9-81
POUR LES COMMANDES DE PIECES DETACHEES 9-81 - FÜR ERSATZTEILBESTELLUNGEN 9-81
- 03 - CARROZZERIA GRADISCA 2° SERIE- OUTER CASE GRADISCA 2ND SERIES
CARROSSERIE GRADISCA 2NDE SERIE - KAROSSERIE GRADISCA 2TE SERIE
- 05 - CARROZZERIA GRADISCA 1° SERIE - OUTER CASE GRADISCA 1ST SERIES
CARROSSERIE GRADISCA 1ERE SERIE- KAROSSERIE GRADISCA 1TE SERIE
- 07 - ASSIEME TELAIO - FRAME UNIT
ENSEMBLE CHASSIS - RAHMEN EINHEIT
- 09 - ASSIEME GRUPPO B/61 GRADISCA - BREWING GROUP UNIT B/61 GRADISCA
ENSEMBLE GROUPE DEBIT B/61 GRADISCA - BRÜHGRUPPENSATZ B/61 GRADISCA
- 11 - RUBINETTO CERAMICA - CERAMIC VALVE FAUCETS
ROBINETS CERAMIQUE - HAHN MIT KERAMIKVERSCHLUSS
- 13 - RUBINETTO CERAMICA NUOVA SERIE - CERAMIC VALVE FAUCETS NEW SERIES
ROBINETS CERAMIQUE NOUVELLE SERIE - HAHN MIT KERAMIKVERSCHLUSS NEUE SERIE
- 13 BIS - RUBINETTO GOMMA 2000 - RUBBER VALVE FAUCETS 2000
ROBINETS GOMME 2000 - HAHN MIT GUMMIVERSCHLUSS 2000 **OPTIONAL**
- 15 - CALDAIA - TUBI SERIE GRADISCA - BOILER - PIPES SERIES GRADISCA
- 17 - CHAUDIERE - TUYAUX SERIE GRADISCA - KESSEL - ROHERE SERIE GRADISCA
- 19 - GRUPPO POMPA LIVELLO GRADISCA - PUMP UNIT WATER LEVEL GRADISCA
UNITEE POMPE NIVEAU EAU GRADISCA - PUMPENEINHEIT WASSERZUSTAND GRADISCA
- 21 - MASSELLO VALVOLE - VALVES UNIT
GOUPE SOUPAPES - VERSORGUNGSVENTILGRUPPE
- 23 - COMPONENTI ELETTRICI GRADISCA - ELECTRIC COMPONENTS GRADISCA
COMPOSANTS ELECTRIQUES GRADISCA - ELEKTRISCHE BESTANDTEILE GRADISCA
- 25 - ELETTRONICA SERIE GRADISCA - ELECTRONICS SERIE GRADISCA
ELECTRONIQUE SERIE GRADISCA - ELEKTRONIK SERIE GRADISCA
- 27 - ELETTRONICA SERIE GRADISCA - ELECTRONICS SERIE GRADISCA
ELECTRONIQUE SERIE GRADISCA - ELEKTRONIK SERIE GRADISCA
- 29 - COMPONENTI VARI - VARIOUS COMPONENTS
COMPOSANTS - VERSCHIEDENE BESTANDTEILE

REV. N°	DATA / DATE / DATUM	MODIFICA / CHANGE / MODIFICATION / VERÄNDERUNG
1	02/1996 06/1998 02/2001	ELETTRONICA / ELECTRONICS / ELECTRONIQUE / ELEKTRONIK CARROZZERIA / OUTER CASE / CARROSSERIE / KAROSSERIE CALDAIA / BOILER / CHAUDIERE / KESSEL
2	11/1998	ELETTRONICA / ELECTRONICS / ELECTRONIQUE / ELEKTRONIK
3	02/2000	ELETTRONICA / ELECTRONICS / ELECTRONIQUE / ELEKTRONIK
4	08/2002	ELETTRONICA / ELECTRONICS / ELECTRONIQUE / ELEKTRONIK
5	08/2004	ASSIEME GRUPPO / BREWING GROUP UNIT / ENSEMBLE GROUPE DEBIT / BRÜHGRUPPENSATZ
6	10/2004	SONDA (P.15) e VALVOLA VUOTO ARIA (P.19) / PROBE (P.15) and VACUUM VALVE (P.19)/ SONDE (P.15) et CLAPET DE VIDE PNEUMATIQUE (P.19) / SONDE (S.15) und VAKUUMVENTILSATZ (S.19)
7	09/2008	MODIFICA LIVELLO / MODIFICATION LEVEL MODIFICATION NIVEAU EAU / ANDERUNG WASSERZUSTAND
8	06/2008	PORTAFILTRO / FILTERHOLDER / PORTE-FILTRE / FILTERHALTER

vsezip.ru

+7(812)987-08-81

IMPORTANTE!

Per la richiesta dei pezzi di ricambio citare:

- Numero di codice del pezzo
- Denominazione
- Per i codici che presentano due asterischi * *, specificare il colore
- Quantità richiesta
- Pagina

MANCANDO I DATI RICHIESTI, L'ORDINE NON POTRÀ ESSERE EVASO

IMPORTANT!

For spare parts order, please mention:

- Spare part code number
- Denomination
- If you find code numbers with two asterisks * * please specify the requested color
- Requested quantity
- Page

IF REQUESTED DATA ARE MISSING, THE ORDER CANNOT BE EXECUTED

IMPORTANT!

Pour toutes commandes de pièces détachées, mentionner svp:

- Numero de référence
- Denomination
- Si les numeros de référence ont deux astérisques * *, spécifier la couleur
- Quantité demandée
- Page

LA COMMANDE NE POURRA PAS ÊTRE EXECUTÉE SANS CES DONNÉES

WICHTIG!

Jede Ersatzteilebestellung soll folgende Angaben beinhalten:

- Identnummer
- Bezeichnung
- Bei Identnummer mit zwei Asterisken * *, muß die Farbe angegeben werden
- Gewünschte Menge
- Seite

**DER AUFTRAG KANN NICHT BEARBEITET WERDEN,
 WENN OBENGENANNT ANGABEN FEHLEN**

● Numero di codice Code number Numero de référence Identnummer	● Denominazione Denominatio Denomination Bezeichnung	● Quantità Quantity Quantité Menge	● Pagina Page Page Seite

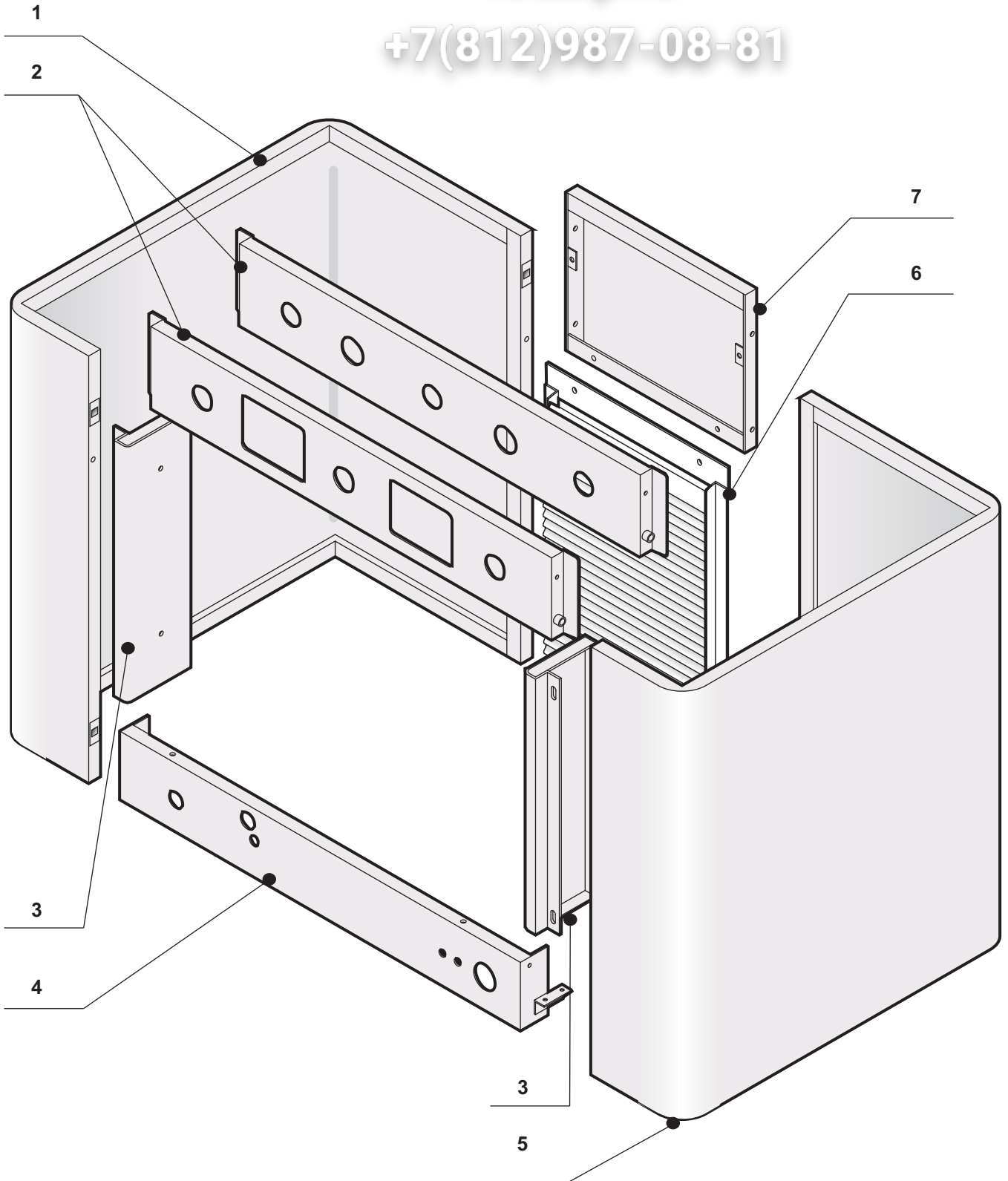


ASSIEME CARROZZERIA GRADISCA 2° SERIE
OUTER CASE UNIT GRADISCA 2. SERIES
ENSEMBLE CARROSSERIE GRADISCA 2. SERIE
KAROSSERIEINHEIT GRADISCA 2. SERIE

03

vsezip.ru

+7(812)987-08-81





ASSIEME CARROZZERIA GRADISCA 2° SERIE
OUTER CASE UNIT GRADISCA 2° SERIES
ENSEMBLE CARROSSERIE GRADISCA 2. SERIE
KAROSSERIENEINHEIT GRADISCA 2. SERIE

04

vsezip.ru

+7(812)9874688

- | | |
|---|----------------------------------|
| 1 - 10561.0.**.01 SPALLA SX 1GR. | LEFT PANEL 1GR. |
| 10975.0.**.01 SPALLA SX 2-3-4GR. | LEFT PANEL 2-3-4GR. |
| 11535.0.**.01 SPALLA SX 2-3-4GR. RIALZATA | LEFT PANEL 2-3-4GR. RIALZATA |
| 2 - 10565.0.**.01 FASCIA PORTACOMANDI 1GR./DIG. | CONTROL HOLDER BAND 1GR./DIG. |
| 10564.0.**.01 FASCIA PORTACOMANDI 1GR./P. | CONTROL HOLDER BAND 1GR./P. |
| 11210.0.**.01 FASCIA PORTACOMANDI 3GR./CAM. | CONTROL HOLDER BAND 3GR./CAM. |
| 09380.0.**.01 FASCIA PORTACOMANDI 2GR./DIG. | CONTROL HOLDER BAND 2GR./DIG. |
| 09382.0.**.01 FASCIA PORTACOMANDI 2GR./P. | CONTROL HOLDER BAND 2GR./P. |
| 09037.0.**.01 FASCIA PORTACOMANDI 2GR./CAM. | CONTROL HOLDER BAND 2GR./CAM. |
| 09381.0.**.01 FASCIA PORTACOMANDI 3GR./DIG. | CONTROL HOLDER BAND 3GR./DIG. |
| 09383.0.**.01 FASCIA PORTACOMANDI 3GR./P. | CONTROL HOLDER BAND 3GR./P. |
| 09165.0.**.01 FASCIA PORTACOMANDI 3GR./CAM. | CONTROL HOLDER BAND 3GR./CAM. |
| 10873.0.**.01 FASCIA PORTACOMANDI 4GR./DIG. | CONTROL HOLDER BAND 4GR./DIG. |
| 10872.0.**.01 FASCIA PORTACOMANDI 4GR./P. | CONTROL HOLDER BAND 4GR./P. |
| 11211.0.**.01 FASCIA PORTACOMANDI 4GR./CAM. | CONTROL HOLDER BAND 4GR./CAM. |
| 3 - 09043.0.40.01 PANNELLO LATERALE DX-SX | LEFT/RIGHT SIDE PANEL |
| 4 - 10557.0.**.01 FASCIA PORTABACINELLA 1GR. | DRAIN TRAY HOLDER BAND 1GR. |
| 09047.0.**.01 FASCIA PORTABACINELLA 2GR. | DRAIN TRAY HOLDER BAND 2GR. |
| 09168.0.**.01 FASCIA PORTABACINELLA 3GR. | DRAIN TRAY HOLDER BAND 3GR. |
| 10536.0.**.01 FASCIA PORTABACINELLA 4GR. | DRAIN TRAY HOLDER BAND 4GR. |
| 5 - 10560.0.**.01 SPALLA DX 1GR. | RIGHT PANEL 1GR. |
| 10974.0.**.01 SPALLA DX 2-3-4GR. | RIGHT PANEL 2-3-4GR. |
| 6 - 10562.0.**.01 GRIGLIA POSTERIORE 1-2GR. | REAR GRATE 1-2GR. |
| 11183.0.**.01 GRIGLIA POSTERIORE 3GR. | REAR GRATE 3GR. |
| 10874.0.**.01 GRIGLIA POSTERIORE 4GR. | REAR GRATE 4GR. |
| 7 - 10563.0.**.01 FASCIA POSTERIORE SUPERIORE 1-2GR. | UPPER REAR PANEL 1-2GR. |
| 11182.0.**.01 FASCIA POSTERIORE SUPERIORE 3GR. | UPPER REAR PANEL 3GR. |
| 10875.0.**.01 FASCIA POSTERIORE SUPERIORE 4GR. | UPPER REAR PANEL 4GR. |
| | |
| 1 - 10561.0.**.01 EPAULE GAUCHE 1GR. | LINKE SCHULTER 1GR. |
| 10975.0.**.01 EPAULE GAUCHE 2-3-4GR. | LINKE SCHULTER 2-3-4GR. |
| 11535.0.**.01 EPAULE GAUCHE 2-3-4GR. RIALZATA | LINKE SCHULTER 2-3-4GR. RIALZATA |
| 2 - 10565.0.**.01 BANDE PORTE-COMMANDES 1GR./DIG. | STEUERUNGSTRÄGERBAND 1GR./DIG. |
| 10564.0.**.01 BANDE PORTE-COMMANDES 1GR./P. | STEUERUNGSTRÄGERBAND 1GR./P. |
| 11210.0.**.01 BANDE PORTE-COMMANDES 1GR./CAM. | STEUERUNGSTRÄGERBAND 1GR./CAM. |
| 09380.0.**.01 BANDE PORTE-COMMANDES 2GR./DIG. | STEUERUNGSTRÄGERBAND 2GR./DIG. |
| 09382.0.**.01 BANDE PORTE-COMMANDES 2GR./P. | STEUERUNGSTRÄGERBAND 2GR./P. |
| 09037.0.**.01 BANDE PORTE-COMMANDES 2GR./CAM. | STEUERUNGSTRÄGERBAND 2GR./CAM. |
| 09381.0.**.01 BANDE PORTE-COMMANDES 3GR./DIG. | STEUERUNGSTRÄGERBAND 3GR./DIG. |
| 09383.0.**.01 BANDE PORTE-COMMANDES 3GR./P. | STEUERUNGSTRÄGERBAND 3GR./P. |
| 09165.0.**.01 BANDE PORTE-COMMANDES 3GR./CAM. | STEUERUNGSTRÄGERBAND 3GR./CAM. |
| 10873.0.**.01 BANDE PORTE-COMMANDES 4GR./DIG. | STEUERUNGSTRÄGERBAND 4GR./DIG. |
| 10872.0.**.01 BANDE PORTE-COMMANDES 4GR./P. | STEUERUNGSTRÄGERBAND 4GR./P. |
| 11211.0.**.01 BANDE PORTE-COMMANDES 4GR./CAM. | STEUERUNGSTRÄGERBAND 4GR./CAM. |
| 3 - 09043.0.40.01 PANNEAU LATERAL GAUCHE/DROITE | LINKER/RECHTER SEITENPANEEL |
| 4 - 10557.0.**.01 BANDE PORTE-BACINELLE 1GR. | TROPFWANNENTRÄGERBAND 1GR. |
| 09047.0.**.01 BANDE PORTE-BACINELLE 2GR. | TROPFWANNENTRÄGERBAND 2GR. |
| 09168.0.**.01 BANDE PORTE-BACINELLE 3GR. | TROPFWANNENTRÄGERBAND 3GR. |
| 10536.0.**.01 BANDE PORTE-BACINELLE 4GR. | TROPFWANNENTRÄGERBAND 4GR. |
| 5 - 10560.0.**.01 EPAULE DROITE 1GR. | RECHTE SCHULTER 1GR. |
| 10974.0.**.01 EPAULE DROITE 2-3-4GR. | RECHTE SCHULTER 2-3-4GR. |
| 6 - 10562.0.**.01 GRILLE POSTERIEURE 1-2GR. | HINTERER GITTER 1-2GR. |
| 11183.0.**.01 GRILLE POSTERIEURE 3GR. | HINTERER GITTER 3GR. |
| 10874.0.**.01 GRILLE POSTERIEURE 4GR. | HINTERER GITTER 4GR. |
| 7 - 10563.0.**.01 BANDE POSTERIEURE SUPERIEURE 1-2GR. | OBERES HINTERES BAND 1-2GR. |
| 11182.0.**.01 BANDE POSTERIEURE SUPERIEURE 3GR. | OBERES HINTERES BAND 3GR. |
| 10875.0.**.01 BANDE POSTERIEURE SUPERIEURE 4GR. | OBERES HINTERES BAND 4GR. |



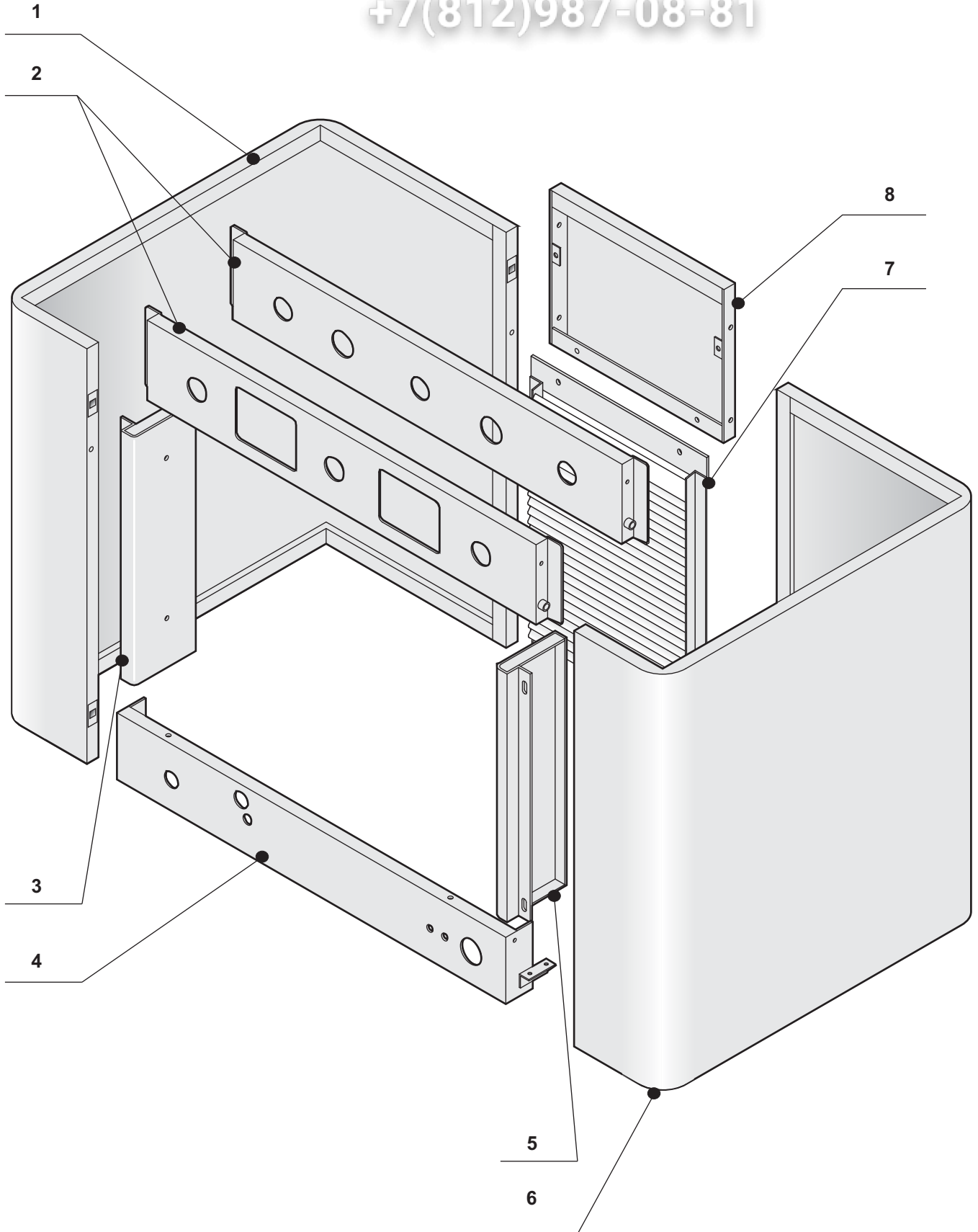
ASSIEME CARROZZERIA GRADISCA 1° SERIE
OUTER CASE UNIT GRADISCA 1. SERIES
ENSEMBLE CARROSSERIE GRADISCA 1. SERIE
KAROSSERIENEINHEIT GRADISCA 1. SERIE

05

FINO AL 06/1998
UNTIL THE 06/1998
JUSQU'AU 06/1998
BIS ZUM 06/1998

vsezip.ru

+7(812)987-08-81





ASSIEME CARROZZERIA GRADISCA 1° SERIE
OUTER CASE UNIT GRADISCA 1. SERIES
ENSEMBLE CARROSSERIE GRADISCA 1. SERIE
KAROSSERIENEINHEIT GRADISCA 1. SERIE

06

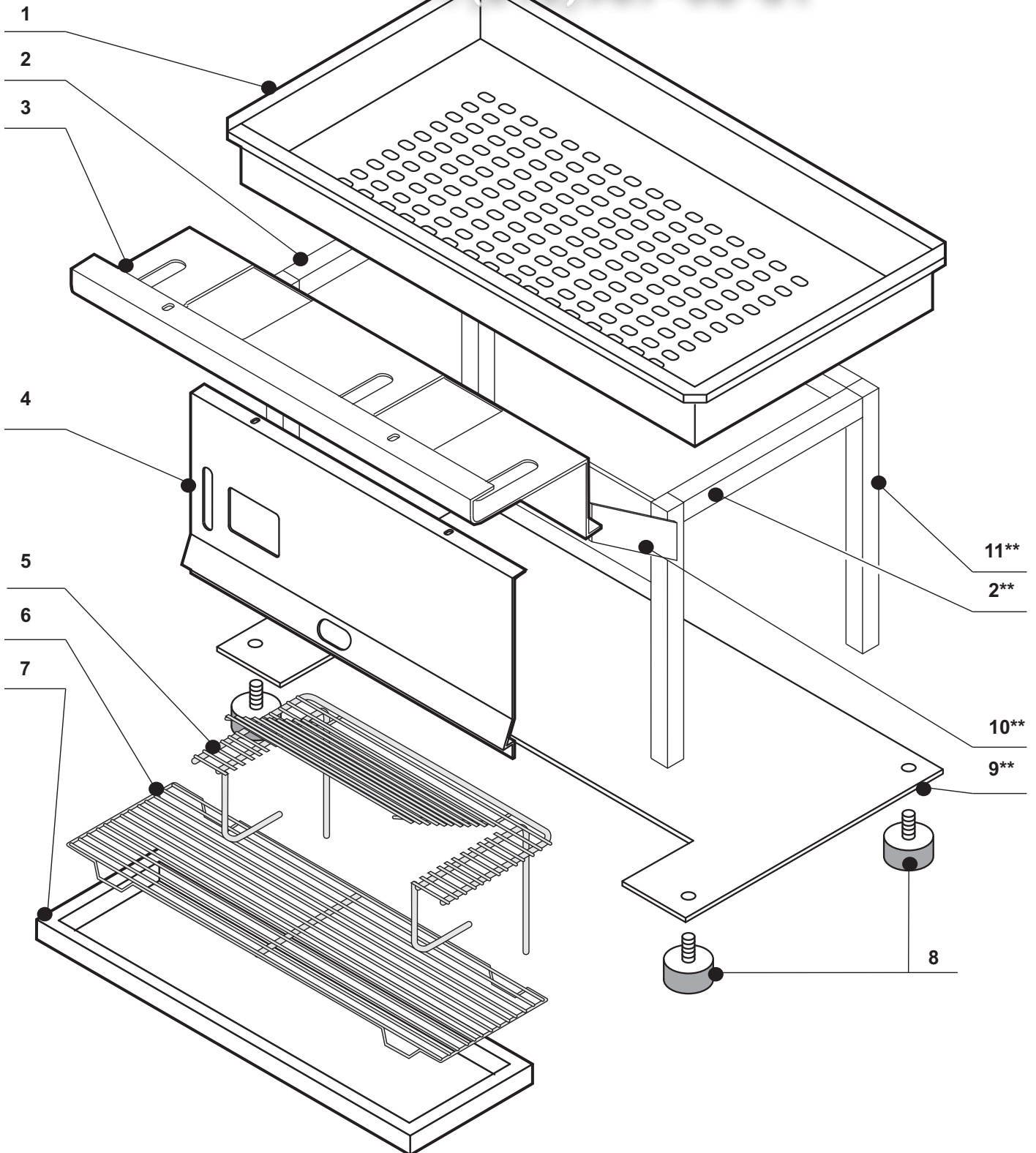
FINO AL 06/1998
UNTIL THE 06/1998
JUSQU'AU 06/1998
BIS ZUM 06/1998

+7(812)987-08-81

1 - 09743.0.**.01	SPALLA SX	LEFT PANEL
2 - 09380.0.**.01	FASCIA PORTACOMANDI 2GR./DIG.	CONTROL HOLDER BAND 2GR./DIG.
09381.0.**.01	FASCIA PORTACOMANDI 3GR./DIG.	CONTROL HOLDER BAND 3GR./DIG.
09382.0.**.01	FASCIA PORTACOMANDI 2GR./P.	CONTROL HOLDER BAND 2GR./P.
09383.0.**.01	FASCIA PORTACOMANDI 3GR./P.	CONTROL HOLDER BAND 3GR./P.
3 - 09044.0.40.01	PANNELLO LATERALE SX	LEFT SIDE PANEL
4 - 09047.0.**.01	FASCIA PORTABACINELLA 2GR.	DRAIN TRAY HOLDER BAND 2GR.
09168.0.**.01	FASCIA PORTABACINELLA 3GR.	DRAIN TRAY HOLDER BAND 3GR.
5 - 09043.0.40.01	PANNELLO LATERALE DX	RIGHT SIDE PANEL
6 - 09041.0.**.01	SPALLA DX	RIGHT PANEL
7 - 08379.0.**.01	GRIGLIA POSTERIORE 2GR.	REAR GRATE 2GR.
08787.0.**.01	GRIGLIA POSTERIORE 3GR.	REAR GRATE 3GR.
8 - 04916.0.**.01	FASCIA POSTERIORE SUPERIORE 2GR.	UPPER REAR PANEL 2GR.
04917.0.**.01	FASCIA POSTERIORE SUPERIORE 3GR.	UPPER REAR PANEL 3GR.
1 - 09743.0.**.01	EPAULE GAUCHE	LINKE SCHULTER
2 - 09380.0.**.01	BANDE PORTE-COMMANDES 2GR./DIG.	STEUERUNGSTRÄGERBAND 2GR./DIG.
09381.0.**.01	BANDE PORTE-COMMANDES 3GR./DIG.	STEUERUNGSTRÄGERBAND 3GR./DIG.
09382.0.**.01	BANDE PORTE-COMMANDES 2GR./P.	STEUERUNGSTRÄGERBAND 2GR./P.
09383.0.**.01	BANDE PORTE-COMMANDES 3GR./P.	STEUERUNGSTRÄGERBAND 3GR./P.
3 - 09044.0.40.01	PANNEAU LATERAL GAUCHE	LINKER SEITENPANEEL
4 - 09047.0.**.01	BANDE PORTE-BACINELLE 2GR.	TROPFWANNENTRÄGERBAND 2GR.
09168.0.**.01	BANDE PORTE-BACINELLE 3GR.	TROPFWANNENTRÄGERBAND 3GR.
5 - 09043.0.40.01	PANNEAU LATERAL DROIT	RECHTER SEITENPANEEL
6 - 09041.0.**.01	EPAULE DROITE	RECHTE SCHULTER
7 - 08379.0.**.01	GRILLE POSTERIEURE 2GR.	HINTERER GITTER 2GR.
08787.0.**.01	GRILLE POSTERIEURE 3GR.	HINTERER GITTER 3GR.
8 - 04916.0.**.01	BANDE POSTERIEURE SUPERIEURE 2GR.	OBERES HINTERES BAND 2GR.
04917.0.**.01	BANDE POSTERIEURE SUPERIEURE 3GR.	OBERES HINTERES BAND 3GR.

vsezip.ru

+7(812)987-08-81

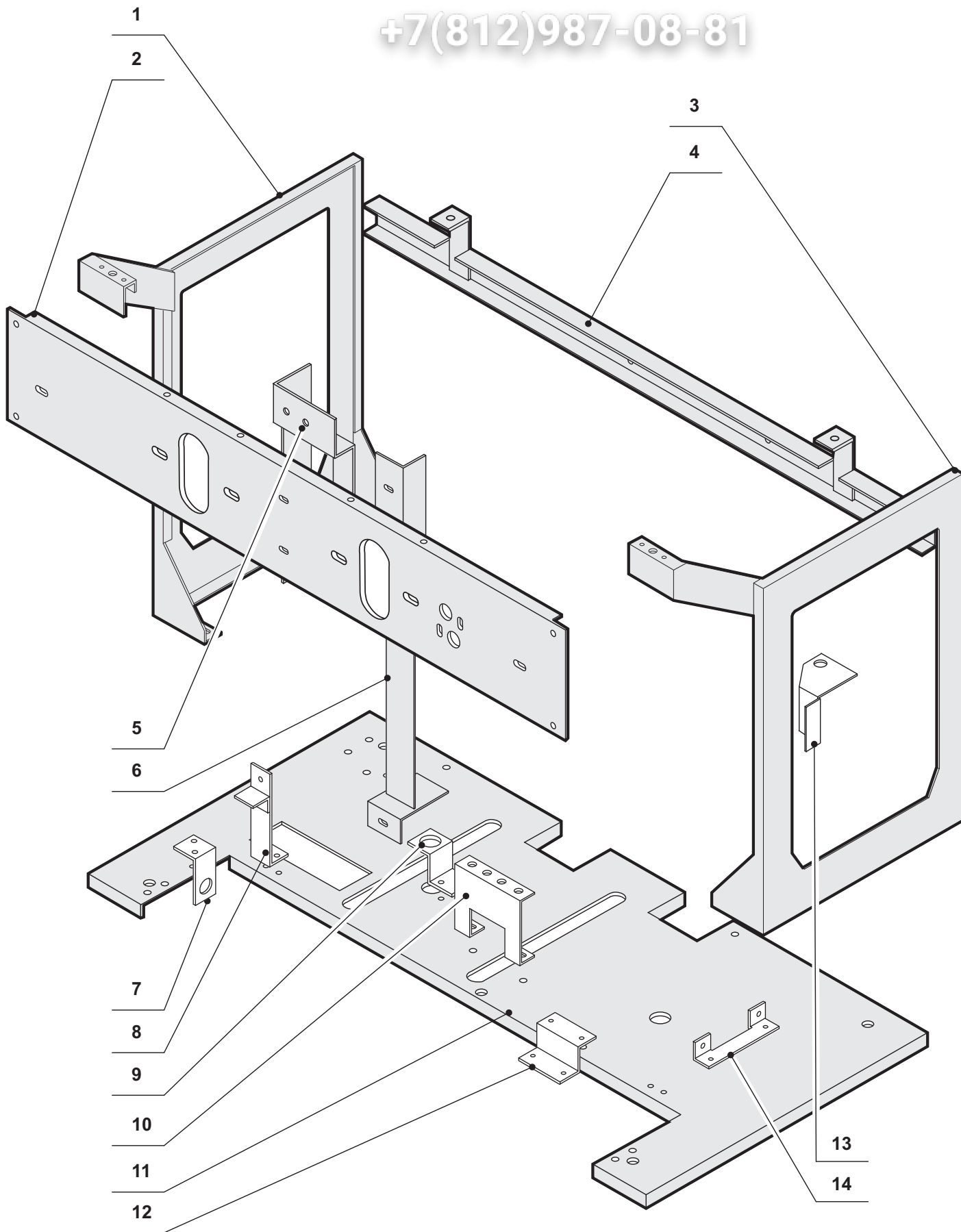


** 1° VERSIONE (vedi p. 07/08 bis)
1st VERSION (see p. 07/08 bis)
1ère VERSION (voir p. 07/08 bis)
1te VERSION (siehe p. 07/08 bis)

vsezip.ru

+7(812)98888888

1 - 10556.0.40.01	VASCA SCALDATAZZE 1GR.	CUP WARMER BASIN 1GR.
09045.0.40.01	VASCA SCALDATAZZE 2GR.	CUP WARMER BASIN 2GR.
09048.0.40.01	VASCA SCALDATAZZE 3GR.	CUP WARMER BASIN 3GR.
10878.2.40.01	VASCA SCALDATAZZE 4GR.	CUP WARMER BASIN 4GR.
2 - 09490.0.00.01	SUPP.SUPERIORE LATERALE TELAIO	FRAME SIDE HOLDER BAND
3 - 10559.0.40.01	PANNELLO ANTERIORE SUPERIORE 1GR.	UPPER FRONT PANEL 1GR.
09038.0.40.01	PANNELLO ANTERIORE SUPERIORE 2GR.	UPPER FRONT PANEL 2GR.
09166.0.40.01	PANNELLO ANTERIORE SUPERIORE 3GR.	UPPER FRONT PANEL 3GR.
10534.0.40.01	PANNELLO ANTERIORE SUPERIORE 4GR.	UPPER FRONT PANEL 4GR.
10860.0.40.01	PANNELLO ANTERIORE SUPERIORE 1GR.*	UPPER FRONT PANEL 1GR.*
10859.0.40.01	PANNELLO ANTERIORE SUPERIORE 2GR.*	UPPER FRONT PANEL 2GR.*
10869.0.40.01	PANNELLO ANTERIORE SUPERIORE 3GR.*	UPPER FRONT PANEL 3GR.*
11209.0.40.01	PANNELLO ANTERIORE SUPERIORE 4GR.*	UPPER FRONT PANEL 4GR.*
	* = PER RUBINETTI A SNODO	* = FOR ARTICULATED TAPS
4 - 10558.0.40.01	PANNELLO LIVELLO-GAS 1GR./P-DIG	GAS-LEVEL PANEL 1GR./P-DIG
09042.0.40.01	PANNELLO LIVELLO-GAS 2GR./P-DIG	GAS-LEVEL PANEL 2GR./P-DIG
09167.0.40.01	PANNELLO LIVELLO-GAS 3GR./P-DIG	GAS-LEVEL PANEL 3GR./P-DIG
10535.0.40.01	PANNELLO LIVELLO-GAS 4GR./P-DIG	GAS-LEVEL PANEL 4GR./P-DIG
11212.0.40.01	PANNELLO LIVELLO-GAS 1GR./CAM	GAS-LEVEL PANEL 1GR./CAM
11213.0.40.01	PANNELLO LIVELLO-GAS 2GR./CAM	GAS-LEVEL PANEL 2GR./CAM
11214.0.40.01	PANNELLO LIVELLO-GAS 3GR./CAM	GAS-LEVEL PANEL 3GR./CAM
11359.0.40.01	PANNELLO LIVELLO-GAS 4GR./CAM	GAS-LEVEL PANEL 4GR./CAM
5 - 11512.2.00.01	GRIGLIA APPOGGIATAZZE	GRATE FOR DRAIN TRAY
6 - 10554.2.44.01	GRIGLIA APPOGGIATAZZE 1GR.	GRATE FOR DRAIN TRAY 1GR.
09052.2.44.01	GRIGLIA APPOGGIATAZZE 2GR.	GRATE FOR DRAIN TRAY 2GR.
09054.2.44.01	GRIGLIA APPOGGIATAZZE 3GR.	GRATE FOR DRAIN TRAY 3GR.
10886.2.44.01	GRIGLIA APPOGGIATAZZE 4GR.	GRATE FOR DRAIN TRAY 4GR.
7 - 10553.0.40.01	BACINELLA DI SCARICO 1GR.	DRAIN TRAY 1GR.
09051.0.40.01	BACINELLA DI SCARICO 2GR.	DRAIN TRAY 2GR.
09053.0.40.01	BACINELLA DI SCARICO 3GR.	DRAIN TRAY 3GR.
10876.0.40.01	BACINELLA DI SCARICO 4GR.	DRAIN TRAY 4GR.
8 - 00780.0.00.02	PIEDINO ø 50 H 30	FOOT ø 50 H 30
9 - 10711.2.12.01	TELAIO BASE 1GR.	BASE FRAME 1GR.
09046.0.00.01	TELAIO BASE 2GR.	BASE FRAME 2GR.
09164.0.00.01	TELAIO BASE 3GR.	BASE FRAME 3GR.
10530.2.12.01	TELAIO BASE 4GR.	BASE FRAME 4GR.
10 - 10712.2.12.01	TELAIO ANTERIORE 1GR.	FRONT FRAME 1GR.
09489.0.00.01	TELAIO ANTERIORE 2GR.	FRONT FRAME 2GR.
09491.0.00.01	TELAIO ANTERIORE 3GR.	FRONT FRAME 3GR.
10531.2.12.01	TELAIO ANTERIORE 4GR.	FRONT FRAME 4GR.
11 - 10713.2.12.01	TELAIO POSTERIORE 1GR.	REAR FRAME 1GR.
09492.0.00.01	TELAIO POSTERIORE 2GR.	REAR FRAME 2GR.
09493.0.00.01	TELAIO POSTERIORE 3GR.	REAR FRAME 3GR.
10533.2.12.01	TELAIO POSTERIORE 4GR.	REAR FRAME 4GR.
1 - 10556.0.40.01	CUVETTE CHAUFFE-TASSES 1GR.	TASSENVORWÄRMERWANNE 1GR.
09045.0.40.01	CUVETTE CHAUFFE-TASSES 2GR.	TASSENVORWÄRMERWANNE 2GR.
09048.0.40.01	CUVETTE CHAUFFE-TASSES 3GR.	TASSENVORWÄRMERWANNE 3GR.
10878.2.40.01	CUVETTE CHAUFFE-TASSES 4GR.	TASSENVORWÄRMERWANNE 4GR.
2 - 09490.0.00.01	SUPPORT SUPERIEUR LATERAL CHÂSSIS	OBERER SEITENHALTER DES RAHMENS
3 - 10559.0.40.01	PANNEAU ANTERIEUR SUPERIEUR 1GR.	OBERES FRONTALES PANEEL 1GR.
09038.0.40.01	PANNEAU ANTERIEUR SUPERIEUR 2GR.	OBERES FRONTALES PANEEL 2GR.
09166.0.40.01	PANNEAU ANTERIEUR SUPERIEUR 3GR.	OBERES FRONTALES PANEEL 3GR.
10534.0.40.01	PANNEAU ANTERIEUR SUPERIEUR 4GR.	OBERES FRONTALES PANEEL 4GR.
10860.0.40.01	PANNEAU ANTERIEUR SUPERIEUR 1GR.*	OBERES FRONTALES PANEEL 1GR.*
10859.0.40.01	PANNEAU ANTERIEUR SUPERIEUR 2GR.*	OBERES FRONTALES PANEEL 2GR.*
10869.0.40.01	PANNEAU ANTERIEUR SUPERIEUR 3GR.*	OBERES FRONTALES PANEEL 3GR.*
11209.0.40.01	PANNEAU ANTERIEUR SUPERIEUR 4GR.*	OBERES FRONTALES PANEEL 4GR.*
	* = POUR ROBINETS ARTICULÉS	* = FÜR GELENKSHÄHNLE
4 - 10558.0.40.01	PANNEAU NIVEAU-GAS 1GR./P-DIG	PANEEL GAS-ZUSTAND 1GR./P-DIG
09042.0.40.01	PANNEAU NIVEAU-GAS 2GR./P-DIG	PANEEL GAS-ZUSTAND 2GR./P-DIG
09167.0.40.01	PANNEAU NIVEAU-GAS 3GR./P-DIG	PANEEL GAS-ZUSTAND 3GR./P-DIG
10535.0.40.01	PANNEAU NIVEAU-GAS 4GR./P-DIG	PANEEL GAS-ZUSTAND 4GR./P-DIG
11212.0.40.01	PANNEAU NIVEAU-GAS 1GR./CAM	PANEEL GAS-ZUSTAND 1GR./CAM
11213.0.40.01	PANNEAU NIVEAU-GAS 2GR./CAM	PANEEL GAS-ZUSTAND 2GR./CAM
11214.0.40.01	PANNEAU NIVEAU-GAS 3GR./CAM	PANEEL GAS-ZUSTAND 3GR./CAM
11359.0.40.01	PANNEAU NIVEAU-GAS 4GR./CAM	PANEEL GAS-ZUSTAND 4GR./CAM
5 - 11512.2.44.01	GRILLE POUR BACINELLE	TROPFWANNENGITTER
6 - 10554.2.44.01	GRILLE POUR BACINELLE 1GR.	TROPFWANNENGITTER 1GR.
09052.2.44.01	GRILLE POUR BACINELLE 2GR.	TROPFWANNENGITTER 2GR.
09054.2.44.01	GRILLE POUR BACINELLE 3GR.	TROPFWANNENGITTER 3GR.
10886.2.44.01	GRILLE POUR BACINELLE 4GR.	TROPFWANNENGITTER 4GR.
7 - 10553.0.40.01	BACINELLE 1GR.	ABLAUFWANNE 1GR.
09051.0.40.01	BACINELLE 2GR.	ABLAUFWANNE 2GR.
09053.0.40.01	BACINELLE 3GR.	ABLAUFWANNE 3GR.
10876.0.40.01	BACINELLE 4GR.	ABLAUFWANNE 4GR.
8 - 00780.0.00.02	PIED ø 50 H 30	FUSS ø 50 H 30
9 - 10711.2.12.01	CHÂSSIS DE BASE 1GR.	BASISRAHMEN 1GR.
09046.0.00.01	CHÂSSIS DE BASE 2GR.	BASISRAHMEN 2GR.
09164.0.00.01	CHÂSSIS DE BASE 3GR.	BASISRAHMEN 3GR.
10530.2.12.01	CHÂSSIS DE BASE 4GR.	BASISRAHMEN 4GR.
10 - 10712.2.12.01	CHÂSSIS ANTERIEUR 1GR.	FRONTRAHMEN 1GR.
09489.0.00.01	CHÂSSIS ANTERIEUR 2GR.	FRONTRAHMEN 2GR.
09491.0.00.01	CHÂSSIS ANTERIEUR 3GR.	FRONTRAHMEN 3GR.
10531.2.12.01	CHÂSSIS ANTERIEUR 4GR.	FRONTRAHMEN 4GR.
11 - 10713.2.12.01	CHÂSSIS POSTERIEUR 1GR.	HINTERRAHMEN 1GR.
09492.0.00.01	CHÂSSIS POSTERIEUR 2GR.	HINTERRAHMEN 2GR.
09493.0.00.01	CHÂSSIS POSTERIEUR 3GR.	HINTERRAHMEN 3GR.
10533.2.12.01	CHÂSSIS POSTERIEUR 4GR.	HINTERRAHMEN 4GR.





ТЕЛАИО GRADISCA
FRAME GRADISCA
CHASSIS GRADISCA
RAHMEN GRADISCA

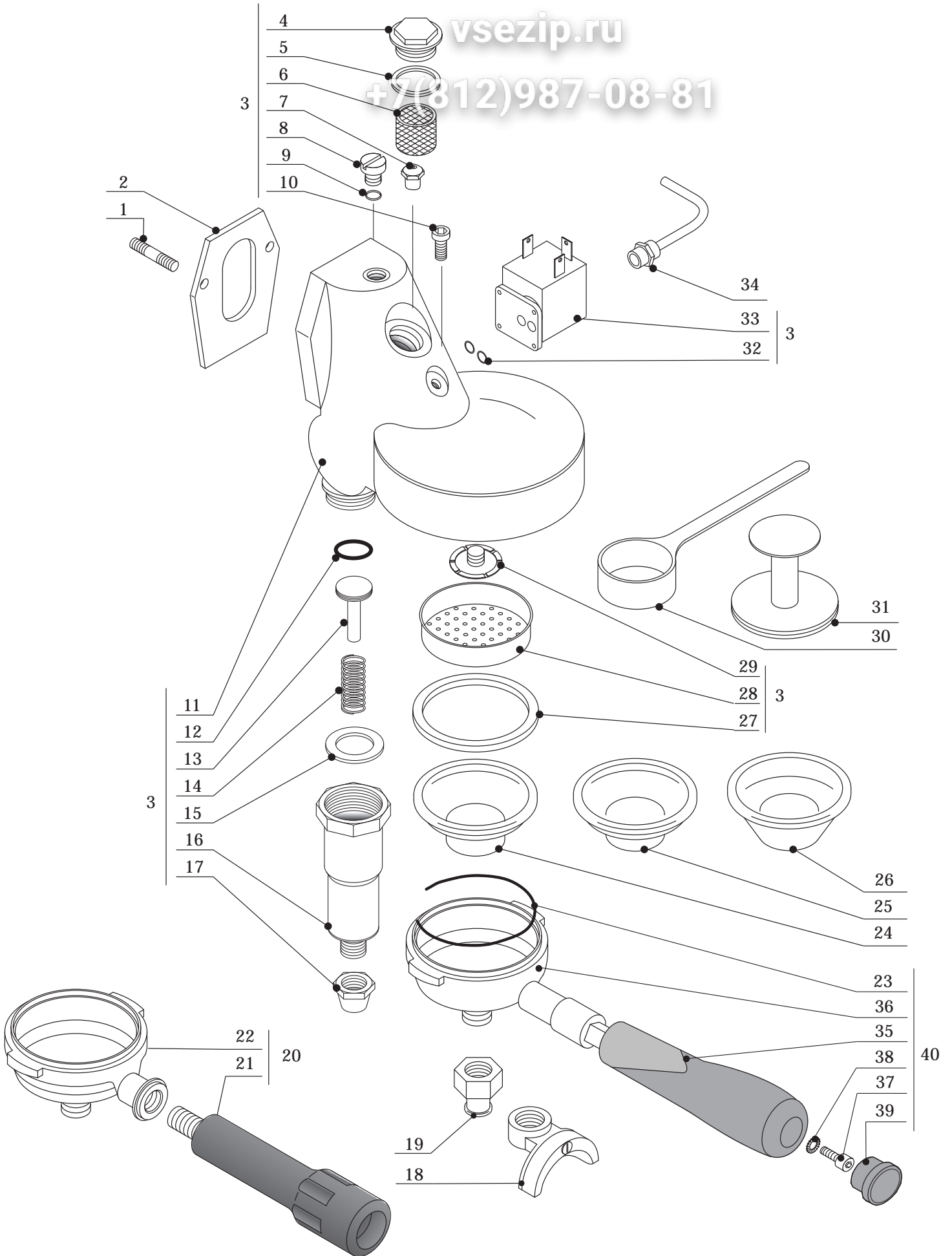
08
bis

vsezip.ru

+7(812)987-09-81

1 - 11947.0.12.01	TELAIO LATERALE SINISTRO 2000	LEFT SIDE FRAME 2000
2 - 11945.0.12.01	TELAIO FRONTALE SUPERIORE 2000	UPPER FRONT FRAME 2000
3 - 11946.0.12.01	TELAIO LATERALE DESTRO 2000	RIGHT SIDE FRAME 2000
4 - 11949.0.12.01	TRAVERSA POSTERIORE 2000	REAR CROSSER 2000
5 - 11964.0.00.01	SQUADRA SUPPORTO LIVELLO 2000	WATER LEVEL SUPPORT FITTING 2000
6 - 12702.0.12.01	SQUADRA RINFORZO TELAIO FRONTALE	FRONT FRAME REINFORCEMENT
7 - 09494.0.00.01	SUPPORTO FILTRO ALLACCIAMENTO RETE	SUPPORT FILTERHOLDER FOR WATER MAIN CONNECTION
8 - 09498.0.00.01	SUPPORTO FISSAGGIO PANNELLO ANTERIORE	FRONT FRAME FIXING SUPPORT
9 - 09499.0.00.01	SUPPORTO CALDAIA	BOILER SUPPORT
10 - 09496.0.00.01	SUPPORTO ROMPIGETTO	SPOUT BREAKER SUPPORT
11 - 11944.0.12.01	TELAIO BASE 2000	BASE FRAME 2000
12 - 09497.0.00.01	SUPPORTO SQUADRA INTERRUOTTORE GEN.	ON-OFF SWITCH SUPPORT FITTING
13 - 11963.0.00.01	SUPPORTO PRESSOSTATO 2000	PRESSURE SWITCH SUPPORT 2000
14 - 10877.0.00.01	SQUADRA SUPPORTO COPRIRESISTENZA	HEATING ELEMENT PROTECTION FITTING SUPPORT

1 - 11947.0.12.01	CHÂSSIS LATERAL GAUCHE 2000	LINKS SEITENRAHMEN 2000
2 - 11945.0.12.01	CHÂSSIS ANTERIEUR SUPERIEUR 2000	OBERES FRONTRAHMEN 000
3 - 11946.0.12.01	CHÂSSIS LATERAL ROITE 2000	RECHTS SEITENRAHMEN 2000
4 - 11949.0.12.01	TRAVERSE POSTERIEUR 2000	HINTERFASSRIEGEL 2000
5 - 11964.0.00.01	ESQUERRE SUPPORT NIVEAU 2000	WINKEL FÜR WASSERZUSTAND 2000
6 - 12702.0.12.01	ESQUERRE RENFORT CHÂSSIS ANTERIEUR	WINKEL VERSTÄEKUNG SEITENRAHMEN
7 - 09494.0.00.01	SUPPORT PORTE-FILTRE BRANCHEMENT RESEAU HYDR.	HALTERUNG FILTERHALTER FÜR WASSERLEITUNGSANSCHLUSS
8 - 09498.0.00.01	SUPPORT FIXATION PANNEAU ANTERIEUR	HALTERUNG BEFESTIGUNG FRONTALES PANEEL
9 - 09499.0.00.01	SUPPORT CHAUDIERE	KESSEL HALTERUNG
10 - 09496.0.00.01	SUPPORT BRISE-JET	STRAHLENBRECHER HALTERUNG
11 - 11944.0.12.01	CHÂSSIS DE BASE 2000	BASISRAHMEN 2000
12 - 09497.0.00.01	SUPPORT ÉQUERRE INTERRUPTEUR GENERAL	WINKEL HALTERUNG HAUPTSCHALTERS
13 - 11963.0.00.01	SUPPORT PRESSOSTAT 2000	PRESSOSTAT HALTERUNG 2000
14 - 10877.0.00.01	ÉQUERRE SUPPORT PROTECTION RESISTANCE	WINKEL HALTERUNG SCHUTZ FÜR HEIZELEMENT



vsezip.ru
+7(812)987-08-81

1 - 01246.0.00.03	PRIGIONIERO M8	STUDBOLT M8
2 - 04394.0.00.02	GUARNIZIONE ISOLANTE GRUPPO	GROUP INSULATING GASKET
3 - 09469.6.00.09	ASSIEME GRUPPO B61 -V.230	BREWING GROUP B/61 230V. ASSEMBLY
4 - 02106.0.00.04	TAPPO GRUPPO	GROUP PLUG
5 - 01406.0.00.02	GUARNIZIONE TAPPO	PLUG GASKET
6 - 00086.0.00.04	FILTRO GICLEUR	OUT FILTER
7 - 00046.0.00.04	GICLEUR	JET
8 - 00233.0.00.04	TAPPO MASCHIO 1/4	PLUG G. 1/4
9 - 07002.0.00.02	GUARNIZIONE TEFLON	TEFLON GASKET
10 - 05545.0.00.03	VITE TCEI 6X10	SCREW 6X10
11 - 07423.0.10.04	CORPO GRUPPO B/61	B/61 GROUP BODY
12 - 00800.0.00.02	OR 124 EP851	GASKET OR 124 EP851
13 - 04091.0.00.04	PISTONE PER INFUSORE	INFUSER PISTON
14 - 03788.0.00.03	MOLLA PER INFUSORE GRUPPO	SPRING FOR INFUSER PISTON
15 - 04360.0.00.02	GUARNIZIONE TEFLON	TEFLON GASKET D.35X30X2
16 - 05597.0.10.04	CORPO INFUSORE	INFUSER BODY
17 - 04093.0.10.04	RACCORDO INFERIORE INFUSORE	LOWER CONNECTOR FOR INFUSER
18 - 00031.4.00.04	BECCUCCIO A 2 VIE	2 WAYS SPOUT
19 - 00032.0.10.04	BECCUCCIO A 1 VIA	1 WAY SPOUT
20 - 04305.4.00.09	ASSIEME PORTAFILTRO - fino al 11/2007	FILTER HOLDER ASSEMBLY - until the 11/2007
21 - 02638.0.00.02	MANOPOLA PORTAFILTRO - fino al 11/2007	HANDGRIP FOR FILTER HOLDER - until the 11/2007
22 - 02151.0.00.04	PORTAFILTRO - fino al 08/2004	FILTERHOLDER- until the 08/2004
	04106.0.00.04	PORTAFILTRO - fino al 11/2007
		FILTERHOLDER - until the 11/2007
23 - 00862.0.00.03	MOLLA RITEGNO FILTRO 2 TAZZE	FILTER SPRING 2 CUPS
	02233.0.00.03	MOLLA RITEGNO FILTRO 1 TAZZA
		FILTER SPRING 1 CUP
24 - 01702.0.40.01	FILTRO 1 TAZZA 6 gr.	1 CUP FILTER 6 grms
	00560.0.40.01	FILTRO 1 TAZZA 7 gr.
		1 CUP FILTER 7 grms
25 - 01703.0.40.01	FILTRO 2 TAZZE 12 gr.	2 CUPS FILTER 12 grms
	00561.0.40.01	FILTRO 2 TAZZE 14 gr.
		2 CUPS FILTER 14 grms
26 - 00564.0.40.01	FILTRO CIECO	BLIND FILTER
27 - 04367.0.00.02	GUARNIZIONE SOTTOCOPPA B/61	SUPPLEMENTARY FILTER HOLDER GASKET B/61
28 - 04214.0.40.01	DOCCIA GRUPPO B/61	GROUP B/61 SHOWER
29 - 04089.0.00.04	ROMPIGETTO	SPOUTBREAKER
30 - 00782.0.00.02	MISURINO	COFFEE DOSER
31 - 00779.0.00.02	PRESSINO	COFFEE PRESSER
32 - 00833.0.00.02	OR 105 EP851	GASKET OR 105 EP851
33 - 09519.2.00.08	ELETTROVALVOLA 3 VIE V. 230/50 CROMATA	3 WAYS SOLENOID VALVE V.230/50 CROMED
34 - 09562.2.10.04	TUBO SCARICO ELETTROVALVOLA	OUTLET PIPE FOR SOLENOID
35 - 18060.0.00.02	MANOPOLA PORTAFILTRO	HANDGRIP FOR FILTER HOLDER
36 - 19315.0.10.04	CORPO PORTAFILTRO	FILTERHOLDER BODY
37 - 02680.0.00.03	VITE TCEI M8X45	SCREW TCEI M8X45
38 - 01291.0.00.03	RONDELLA RDE Ø8.5	RED WASHER Ø8.5
39 - 18061.0.00.02	TAPPO X MANOPOLA PORTAFILTRO	FILERHOLDER HANDGRIP PLUG
40 - 19779.6.00.09	ASSIEME PORTAFILTRO + MANOPOLA M.1,2	FILTER HOLDER ASSEMBLY + HANDGRIP M.1,2
	19780.6.00.09	ASSIEME PORTAFILTRO + MANOPOLA M.1,4
		FILTER HOLDER ASSEMBLY + HANDGRIP M.1,4

1 - 01246.0.00.03	GOUJON M8	GEWINDESTIFT M8
2 - 04394.0.00.02	JOINT ISOLANT GROUPE	ISOLIERUNGSDICHTUNG
3 - 09469.6.00.09	ENSEMBLE GROUPE B/61 230V.	BRÜHGRUPPENEINHEIT B/61 230V.
4 - 02106.0.00.04	BOUCHON GROUPE	GRUPPENDECKEL
5 - 01406.0.00.02	JOINT POUR BOUCHON	GRUPPENDICHTUNG
6 - 00086.0.00.04	FILTRE GICLEUR	GRUPPENFILTER
7 - 00046.0.00.04	GICLEUR	DÜSE MM 0,75
8 - 00233.0.00.04	BOUCHON MALE 1/4	GRUPPENZAPFEN 1/4
9 - 07002.0.00.02	JOINT TEFLON	TEFLON DICHTUNG
10 - 05545.0.00.03	VIS TCEI 6X10	SCHRAUBE 6X10
11 - 07423.0.10.04	CORPS GROUPE B/61	GRUPPENKÖRPER B/61
12 - 00800.0.00.02	JOINT OR 124 EP851	DICHTUNG OR 124 EP851
13 - 04091.0.00.04	PISTON POUR INFUSEUR	AUFGUSSGERAETS KOLBEN
14 - 03788.0.00.03	RESSORT POUR INFUSEUR	AUFGUSSGERAETS FEDER
15 - 04360.0.00.02	JOINT TEFLON D.35X30X2	TEFLON DICHTUNG D.35X30X2
16 - 05597.0.10.04	CORPS INFUSEUR	AUFGUSSGERAETS KÖRPER
17 - 04093.0.10.04	RACCORD INFERIEUR INFUSEUR	AUFGUSSGERAETS ANSCHLUSS
18 - 00031.4.00.04	BEC 2 VOIES	2-WEG TUELLE
19 - 00032.0.10.04	BEC 1 VOIE	1-WEG TUELLE
20 - 04305.4.00.09	ENSEMBLE PORTE-FILTRE - jusqu'au 11/2007	FILTERHALTEREINHEIT - bis zu 11/2007
21 - 02638.0.00.02	POIGNÉE PORTE-FILTRE - jusqu'au 11/2007	FILTERHALTERS HANDGRIFF - bis zu 11/2007
22 - 02151.0.00.04	PORTE-FILTRE - jusqu'au 08/2004	FILTERHALTER - bis zum 08/2004
	04106.0.00.04	PORTE-FILTRE - jusqu'au 11/2007
		FILTERHALTER - bis zu 11/2007
23 - 00862.0.00.03	RESSORT FILTRÉ 2 TASSES	2 TASSEN FEDER
	02233.0.00.03	RESSORT FILTRÉ 1 TASSE
		1 TASSE FEDER
24 - 01702.0.40.01	FILTRE 1 TASSE GR. 6	FILTER 1 TASSE GR. 6
	00560.0.40.01	FILTRE 1 TASSE GR. 7
		FILTER 1 TASSE GR. 7
25 - 01703.0.40.01	FILTRE 2 TASSES GR. 12	FILTER 2 TASSEN GR. 12
	00561.0.40.01	FILTRE 2 TASSES GR. 14
		FILTER 2 TASSEN GR. 14
26 - 00564.0.40.01	FILTRE AVEUGLE	BLINDFILTER
27 - 04367.0.00.02	JOINT PORTE-FILTRE GROUPE B/61	ZUSÄTZLICHE SIEBTRÄGERDICHTUNG FÜR B/61
28 - 04214.0.40.01	DOUCHE GROUPE B/61	DUSCHE
29 - 04089.0.00.04	BRISE-JET	STRAHLENBRECHER
30 - 00782.0.00.02	DOSEUR CAFÉ	KAFFEEDOSIERER
31 - 00779.0.00.02	PRESSE-CAFÉ	KAFFEEPRESSER
32 - 00833.0.00.02	JOINT OR 105 EP851	DICHTUNG OR 105 EP851
33 - 09519.2.00.08	ELECTROSOUPAPE 3 VOIES V.230/50	3-WEG ELEKTROVENTIL 230V
34 - 09562.2.10.04	TUYAU VIDANGE SOUPAPE	ABLAUFROHR FÜR ELEKTROVENTIL
35 - 18060.0.00.02	POIGNÉE PORTE-FILTRE	FILTERHALTERS HANDGRIFF
36 - 19315.0.10.04	CORPS PORTE-FILTRE	FILTERHALTER KÖRPER
37 - 02680.0.00.03	VIS TCEI M8X45	SECHKANTSSCHRAUBE M8X4
38 - 01291.0.00.03	RONDELLE RDE 8.5	ABSTANDSRING RDE M8X4
39 - 18061.0.00.02	BOUCHON POUR POIGNÉE PORTE-FILTRE	VERSCHLUSSKAPPE DES SIEBTRÄGERHANDGRIFFES
40 - 19779.6.00.09	ENSEMBLE PORTE-FILTRE + POIGNÉE M.1,2	FILTERHALTEREINHEIT + HANDGRIFF M.1,2
	19780.6.00.09	ENSEMBLE PORTE-FILTRE + POIGNÉE M.1,4
		FILTERHALTEREINHEIT + HANDGRIFF M.1,4

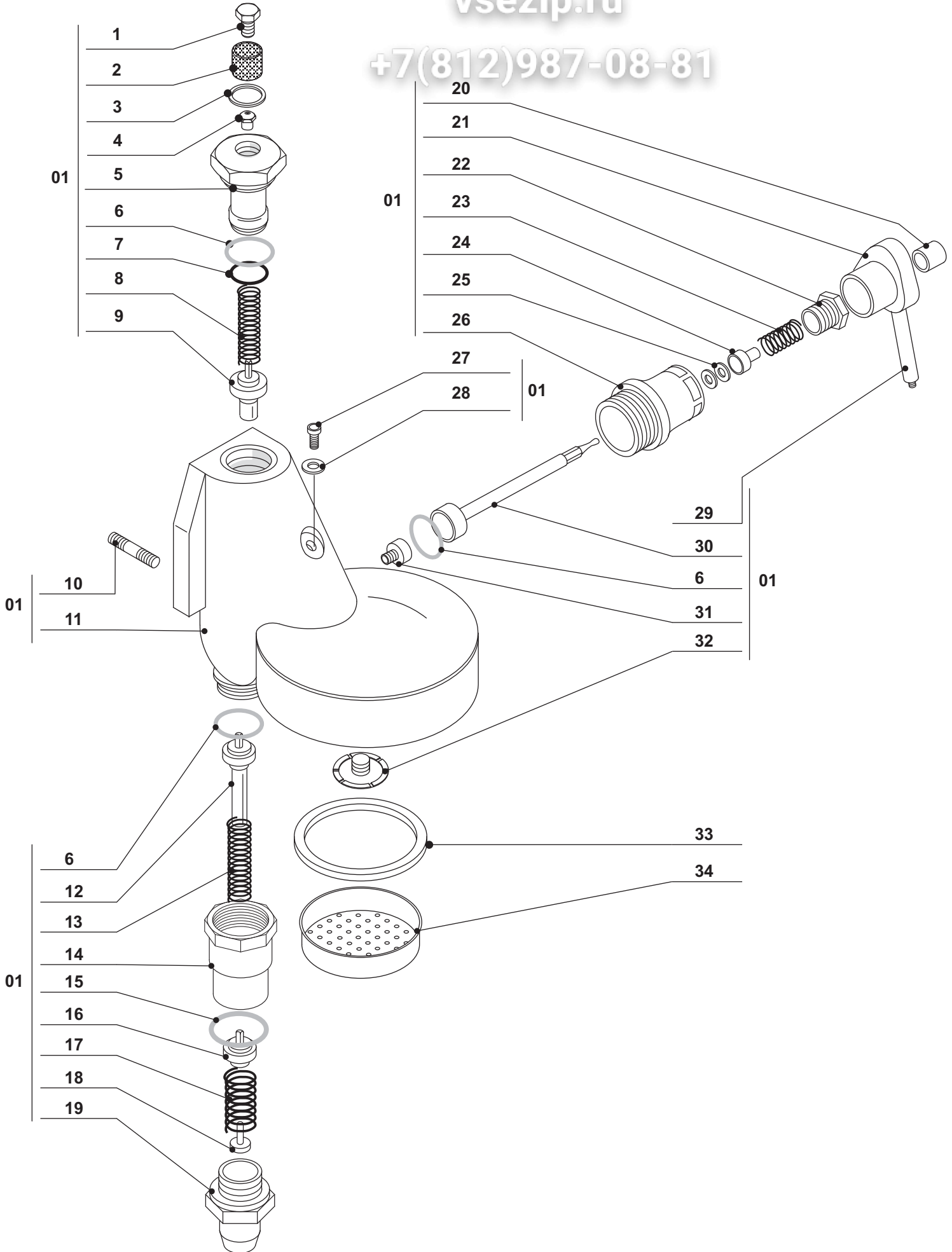


ASSIEME GRUPPO B/61 CAMME
GROUP UNIT B/61 CAMME
GROUPE DEBIT B/61 CAMME
BRÜHGRUPPE B/61 CAMME

09
bis

vsezip.ru

+7(812)987-08-81



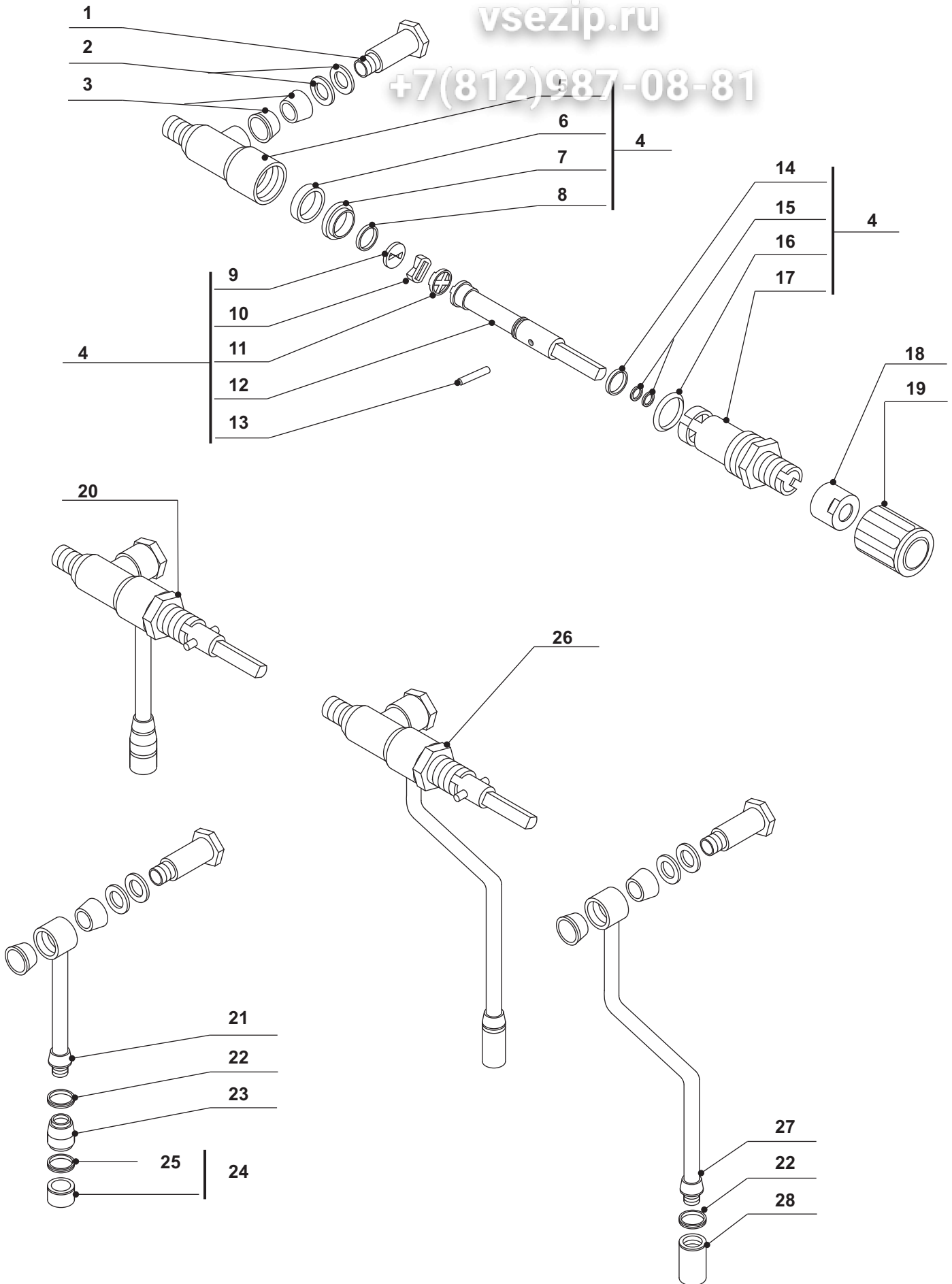
01 - 08179.4.00.09	ASSIEME GRUPPO B/61 CAMME	GROUP UNIT B/61 CAMME
1 - 12791.0.10.04	TAPPO SUPERIORE	UPPER SCREW PLUG
2 - 12897.0.40.01	FILTRO GICLEUR	JET FILTER
3 - 08575.0.00.02	GUARNIZIONE TEFLON 22X17X2	TEFLON GASKET 22X17X2
4 - 12792.0.00.04	GICLEUR	JET
5 - 12790.0.10.04	CANOTTO	CENTERING GUIDE
6 - 04360.0.00.02	GUARNIZIONE TEFLON 35X30X2	TEFLON GASKET 35X30X2
7 - 12953.0.00.02	OR 128	OR 128 EP851
8 - 08952.0.00.03	MOLLA VALVOLA EROGAZIONE	SPRING FOR DELIVERY VALVE
9 - 09453.4.00.09	ASSIEME VALVOLA EROGAZIONE	DELIVERY VALVE UNIT
10 - 01246.0.00.03	PRIGIONIERO M8	STUD BOLT M8
11 - 08957.0.10.04	CORPO GRUPPO B/61 CAMME	B/61 CAMME GROUP BODY
12 - 09452.4.00.09	ASSIEME VALVOLA INFUSIONE	INFUSION VALVE UNIT
13 - 08952.0.00.03	MOLLA VALVOLA INFUSIONE	SPRING FOR INFUSION VALVE
14 - 14870.0.10.04	CORPO INFUSORE	INFUSER BODY
15 - 00812.0.00.02	GUARNIZIONE TEFLON 26X21X2	TEFLON GASKET 26X21X2
16 - 09451.4.00.09	ASSIEME VALVOLA SCARICO	VALVE DRAINAGE UNIT
17 - 08953.0.00.03	MOLLA SCARICO	DRAINAGE SPRING
18 - 04089.0.00.04	ROMPIGETTO	SPOUTBREAKER
19 - 14871.0.10.04	RACCORDO INFERIORE INFUSORE	LOWER CONNECTOR FOR INFUSER
20 - 13654.0.10.04	CALOTTA M6 Ø15	CAP M6 Ø15
21 - 13656.0.10.04	CAMMA	CAM
22 - 13653.0.10.04	TAPPO PREMI-GOMMINO ES.22	PRESS-RUBBER PLUG ES.22
23 - 12941.0.00.03	MOLLA PREMI-GOMMINO	PRESS-RUBBER SPRING
24 - 13657.0.00.04	BUSSOLA GUIDA MOLLA	SPRING GUIDE BUSHING
05346.0.10.04	BUSSOLA Ø16X18 H17 - fino al 01/2005	BUSHING Ø16X18 H17 - until the 01/2005
25 - 08570.0.00.02	GUARNIZIONE 15.5X7.5X4	GASKET 15.5X7.5X4
26 - 13652.0.10.04	FLANGIA PORTACAMME	CAM HOLDER FLANG
27 - 05545.0.00.03	VITE BRUGOLA TCEI 6X10	SCREW TCEI 6X10
28 - 08576.0.00.02	GUARNIZIONE TEFLON 10X6X1	GASKET TEFLON 10X6X1
29 - 13655.0.10.04	ASTA PER CAMMA	ROD FOR CAM
30 - 09320.0.00.04	CAMMA APERTURA GRUPPO	CAM FOR GROUP OPENING
31 - 13651.0.40.04	VITE FERMA CAMME	SCREW FOR CAMS STOP
32 - 04089.0.00.04	ROMPIGETTO	SPOUTBREAKER
33 - 04367.0.00.02	GUARNIZIONE SOTTOCOPPA	FILTER HOLDER GASKET
34 - 04214.0.40.01	DOCETTA	SHOWER
01 - 08179.4.00.09	ENSEMBLE GROUPE B/61 CAMME	GRUPPENEINHEIT B/61 CAMME
1 - 12791.0.10.04	BOUCHON SUPERIEUR	OBERZAPFEN
2 - 12897.0.40.01	FILTRE GICLEUR	GRUPPENFILTER
3 - 08575.0.00.02	JOINT TEFLON 22X17X2	TEFLON DICHTUNG 22X17X2
4 - 12792.0.00.04	GICLEUR	DÜSE
5 - 12790.0.10.04	MANCHON	HUELSE
6 - 04360.0.00.02	JOINT TEFLON 35X30X2	TEFLON DICHTUNG 35X30X2
7 - 12953.0.00.02	OR 128 EP851	OR 128 EP851
8 - 08952.0.00.03	RESSORT POUR SOUPE DE DEBIT	FEDER FÜR ABGABEVENTIL
9 - 09453.4.00.09	ENSEMBLE SOUPE DE DEBIT	ABGABEVENTILEINHEIT
10 - 01246.0.00.03	GOUJON M8	GEWINDESTIFT M8
11 - 08957.0.10.04	CORPS GROUPE B/61	GRUPPENKÖRPER B/61
12 - 09452.4.00.09	ENSEMBLE SOUPE D'INFUSION	INFUSIONSVENTILEINHEIT
13 - 08952.0.00.03	RESSORT POUR INFUSIONSVENTIL	FEDER FÜR INFUSIONSVENTIL
14 - 14870.0.10.04	CORPS INFUSEUR	AUFGUSSGERAETSKÖRPER
15 - 00812.0.00.02	JOINT TEFLON 26X21X2	TEFLON DICHTUNG 26X21X2
16 - 09451.4.00.09	ENSEMBLE SOUPE DE DÉCHARGE	AUSLASSVENTILEINHEIT
17 - 08953.0.00.03	RESSORT POUR DÉCHARGE	FEDER FÜR AUSLASS
18 - 04089.0.00.04	BRISE-JET	STRAHLENBRECHER
19 - 14871.0.10.04	RACCORD INFERIEUR INFUSEUR	AUFGUSSGERAETSANSCHLUSS
20 - 13654.0.10.04	CALOTTE M6 Ø15	DECKEL M6 Ø15
21 - 13656.0.10.04	CAMME	CAMME
22 - 13653.0.10.04	BOUCHON PRESS-GOMME ES.22	PRESSGUMMI ZAPFEN ES.22
23 - 12941.0.00.03	RESSORT PRESS-GOMME	PRESSGUMMI FEDER
24 - 13657.0.00.04	DOUILLE GUIDE RESSORT	BUSHING DES FÜHRERS FÜR FEDER
05346.0.10.04	DOUILLE Ø16X18 H17 - jusqu'au 01/2005	BUCHSE Ø16X18 H17 - bis zum 01/2005
25 - 08570.0.00.02	JOINT 15.5X7.5X4	DICHTUNG 15.5X7.5X4
26 - 13652.0.10.04	FLASQUE PORTE-CAMME	CAMMEHALTER FLANSCH
27 - 05545.0.00.03	VIS TCEI 6X10	SCHRAUBE TCEI 6X10
28 - 08576.0.00.02	JOINT TEFLON 10X6X1	TEFLON DICHTUNG 10X6X1
29 - 13655.0.10.04	TIGE POUR CAMME	STANGE FÜR CAMME
30 - 09320.0.00.04	CAMME POUR OUVERTURE GROUPE	CAMME FÜR GRUPPEÖFFNUNG
31 - 13651.0.40.04	VIS POUR BLOCAGE CAMME	SCHRAUBE DES BLOCKIERENS FÜR CAMME
32 - 04089.0.00.04	BRISE-JET	STRAHLENBRECHER
33 - 04367.0.00.02	JOINT PORTE-FILTRE GROUPE B/61	ZUSAETZLICHE SIEBTRAEGERDICHTUNG FÜR B/61
34 - 04214.0.40.01	DOUCHE	DUSCHE



RUBINETTO CON OTTURATORE IN CERAMICA GRADISCA
STEAM-WATER TAP WITH CERAMIC SPEAR VALVE GRADISCA
ROBINET AVEC OTTURATEUR EN CERAMIQUE GRADISCA
HAHN MIT KERAMIKVERSCHLUSS GRADISCA

vsezip.ru

+7(812)987-08-81





**RUBINETTO CON OTTURATORE IN CERAMICA GRADISCA
STEAM-WATER TAP WITH CERAMIC SPFAR VALVE GRADISCA
ROBINET AVEC OTTURATEUR EN CERAMIQUE GRADISCA
HAHN MIT KERAMIKVERSCHLUSS GRADISCA**

12

vsezip.ru

+7(812)987-08-81

1 - 00107.4.00.04	VITE PER SNODO	ARTICULATION SCREW
2 - 01286.0.00.03	RONDELLA ELASTICA	TEFLON WASHER
3 - 00810.0.00.02	GUARNIZIONE CONICA	CONICAL GASKET
4 - 05733.4.00.09	RUBINETTO	TAP
5 - 05382.0.00.04	CORPO RUBINETTO	TAP BODY
6 - 05805.0.00.02	GUARNIZIONE DI BASE	BASE GASKET
7 - 05808.0.00.02	PORTA PIASTRINA INFERIORE	LOWER PLATE HOLDER
8 - 05806.0.00.02	GUARNIZIONE OR \varnothing 13,3 x 1,25	GASKET OR \varnothing 13,3 X 1,25
9 - 05811.0.00.02	PIASTRINA INFERIORE	LOWER PLATE
10 - 05810.0.00.02	PIASTRINA SUPERIORE	UPPER PLATE
11 - 05807.0.00.02	PORTA PIASTRINA SUPERIORE	UPPER PLATE HOLDER
12 - 05384.0.00.04	ASTINA	ROD
13 - 05522.0.00.03	SPINA \varnothing 2 x 16	PIN \varnothing 2 X 16
14 - 05809.0.00.02	ANELLO ANTIFRIZIONE	ANTI-FRICTION RING
15 - 00833.0.00.02	GUARNIZIONE OR 105	GASKET OR 105
16 - 05825.0.00.02	GUARNIZIONE OR R19 BIS	GASKET OR R19 BIS
17 - 05383.0.00.04	RACCORDO SUPERIORE	UPPER CONNECTOR
18 - 00131.0.12.04	GHIERA PER MANOPOLA BAR	RING FOR HANDGRIP-BAR-
19 - 06366.0.00.02	MANOPOLA PER RUBINETTO	TAP HANDGRIP
20 - 09461.6.00.09	ASSIEME RUBINETTO ACQUA	WATER TAP ASSEMBLY
21 - 09745.2.10.04	TUBO ACQUA	WATER PIPE
22 - 01405.0.00.02	GUARNIZIONE IN TEFLON	TEFLON GASKET
23 - 04661.0.10.04	RACCORDO PER BECCUCCIO	NOZZLECONNECTOR
24 - 05004.4.00.09	ASSIEME ROMPIGETTO	NOZZLEFILTER ASSEMBLY
25 - 05823.0.00.02	GUARNIZIONE PER ROMPIGETTO	GASKET FOR NOZZLE FILTER
26 - 06398.6.00.09	ASSIEME RUBINETTO VAPORE	STEAM TAP ASSEMBY
27 - 04689.2.10.04	TUBO VAPORE	STEAM PIPE
28 - 11097.2.10.04	BECCUCCIO VAPORE	STEAM NOZZLE

1 - 00107.4.00.04	VIS ARTICULEE	GELENKSCHRAUBE
2 - 01286.0.00.03	RONDELLE ELASTIQUE	ELASTISCHER BEILAGSCHEIBE
3 - 00810.0.00.02	GARNITURE CONIQUE	KONISCHE DICHTUNG
4 - 05733.4.00.09	ROBINET	HAHN
5 - 05382.0.00.04	CORPS ROBINET	HAHNKÖRPER
6 - 05805.0.00.02	GARNITURE DE BASE	BASISDICHTUNG
7 - 05808.0.00.02	PORTE PLAQUE INFERIEURE	UNTERER SCHEIBENTRAEGER
8 - 05806.0.00.02	GARNITURE OR \varnothing 13,3 x 1,25	DICHTUNG OR \varnothing 13,3 X 1,25
9 - 05811.0.00.02	PLAQUE INFERIEURE	UNTERER SCHEIBE
10 - 05810.0.00.02	PLAQUE SUPERIEURE	OBERE SCHEIBE
11 - 05807.0.00.02	PORTE PLAQUE SUPERIEURE	OBERER SCHEIBENTRAEGER
12 - 05384.0.00.04	TIGE	STANGE
13 - 05522.0.00.03	PRISE \varnothing 2 x 16	STIFT \varnothing 2X16
14 - 05809.0.00.02	ANNEAU ANTIFRICTION	REIBUNGSSCHUTZRING
15 - 00833.0.00.02	GARNITURE OR 105	DICHTUNG OR 105
16 - 05825.0.00.02	GARNITURE OR R19 BIS	DICHTUNG OR R19 BIS
17 - 05383.0.00.04	RACCORD SUPERIEUR	OBERER ANSCHLUSS
18 - 00131.0.12.04	GHIERE POUR POIGNEE BAR	RING FUER HAHNHANDGRIFF - BAR
19 - 06366.0.00.02	POIGNEE POUR ROBINET	HAHNHANDGRIFF
20 - 09461.6.00.09	ENSEMBLE ROBINET EAU	WASSERHAHNEINHEIT
21 - 09745.2.10.04	TUYAU EAU	WASSERROHR
22 - 01405.0.00.02	GARNITURE EN TEFLON	TEFLONDICHTUNG
23 - 04661.0.10.04	RACCORD POUR BEC	ANSCHLUSSTUECK FUER TUELLE
24 - 05004.4.00.09	ENSEMBLE BRISE GET	EINHEIT STRAHLENBRECHER
25 - 05823.0.00.02	GARNITURE POUR BRISE GET	DICHTUNG FUER STRAHLENBRECHER
26 - 06398.6.00.09	ENSEMBLE ROBINET VAPEUR	DAMPFHÄHNHEIT
27 - 04689.2.10.04	TUBO VAPORE	DAMPFRÖHR
28 - 11097.2.10.04	BEC VAPEUR	DAMPFTUELLE

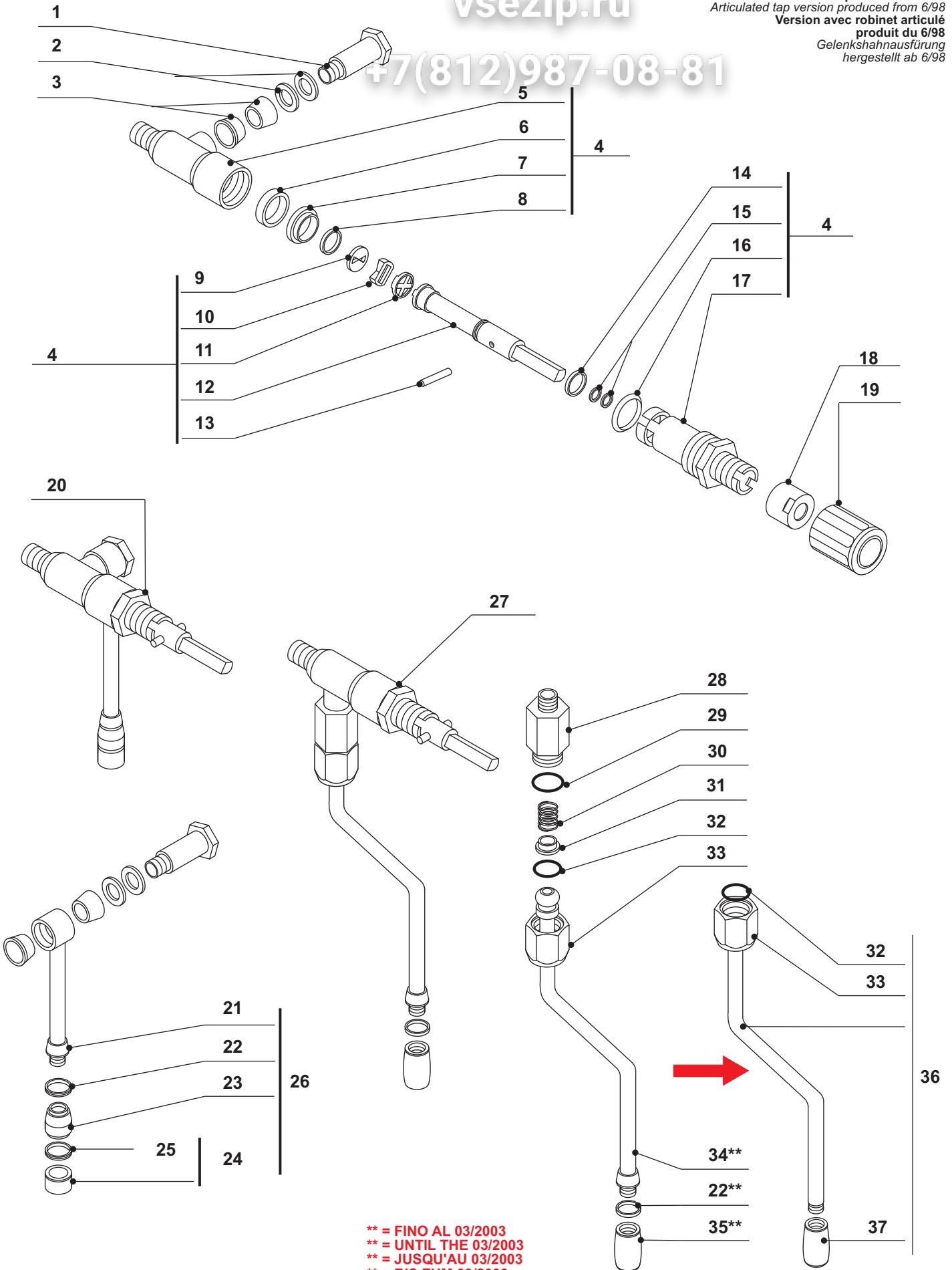


RUBINETTO CON OTTURATORE IN CERAMICA GRADISCA
STEAM-WATER TAP WITH CERAMIC SPEAR VALVE GRADISCA
ROBINET AVEC OTTURATEUR EN CERAMIQUE GRADISCA
HAHN MIT KERAMIKVERSCHLUSS GRADISCA

Versione con rubinetto a snodo
 prodotto dal 6/98
 Articulated tap version produced from 6/98
 Version avec robinet articulé
 produit du 6/98
 Gelenkshahnausführung
 hergestellt ab 6/98

vsezip.ru

+7(812)987-08-81



** = FINO AL 03/2003
 ** = UNTIL THE 03/2003
 ** = JUSQU'AU 03/2003
 ** = BIS ZUM 03/2003



RUBINETTO CON OTTURATORE IN CERAMICA GRADISCA
STEAM-WATER TAP WITH CERAMIC SPHER VALVE GRADISCA
ROBINET AVEC OTTURATEUR EN CERAMIQUE GRADISCA
HAHN MIT KERAMIKVERSCHLUSS GRADISCA

Versione con rubinetto a snodo
 prodotto dal 6/98
 Articulated tap version produced from 6/98
 Version avec robinet articulé
 produit du 6/98
 Gelenkhahnausführung
 hergestellt ab 6/98

vsezip.ru

1 - 00107.4.00.04	VITE PER SNODO	ARTICULATION SCREW
2 - 01286.0.00.03	RONDELLA ELASTICA	TEFLON WASHER
3 - 00810.0.00.02	GUARNIZIONE CONICA	CONICAL GASKET
4 - 05733.4.00.09	RUBINETTO	TAP
5 - 05382.0.00.04	CORPO RUBINETTO	TAP BODY
6 - 05805.0.00.02	GUARNIZIONE DI BASE	BASE GASKET
7 - 05808.0.00.02	PORTA PIASTRINA INFERIORE	LOWER PLATE HOLDER
8 - 05806.0.00.02	GUARNIZIONE OR Ø 13,3 x 1,25	GASKET OR Ø 13,3 X 1,25
9 - 05811.0.00.02	PIASTRINA INFERIORE	LOWER PLATE
10 - 05810.0.00.02	PIASTRINA SUPERIORE	UPPER PLATE
11 - 05807.0.00.02	PORTA PIASTRINA SUPERIORE	UPPER PLATE HOLDER
12 - 05384.0.00.04	ASTINA	ROD
13 - 05522.0.00.03	SPINA Ø 2 x 16	PIN Ø 2 X 16
14 - 05809.0.00.02	ANELLO ANTIFRIZIONE	ANTI-FRICTION RING
15 - 00833.0.00.02	GUARNIZIONE OR 105	GASKET OR 105
16 - 05825.0.00.02	GUARNIZIONE OR R19 BIS	GASKET OR R19 BIS
17 - 05383.0.00.04	RACCORDO SUPERIORE	UPPER CONNECTOR
18 - 00131.0.12.04	GHIERA PER MANOPOLA BAR	RING FOR HANDGRIP-BAR-
19 - 06366.0.00.02	MANOPOLA PER RUBINETTO	TAP HANDGRIP
20 - 09461.6.00.09	ASSIEME RUBINETTO ACQUA	WATER TAP ASSEMBLY
21 - 09745.2.10.04	TUBO ACQUA	WATER PIPE
22 - 01405.0.00.02	GUARNIZIONE IN TEFLON	TEFLON GASKET
23 - 04661.0.10.04	RACCORDO PER BECCUCCIO	NOZZLECONNECTOR
24 - 05004.4.00.09	ASSIEME ROMPIGETTO	NOZZLEFILTER ASSEMBLY
25 - 05823.0.00.02	GUARNIZIONE PER ROMPIGETTO	GASKET FOR NOZZLE FILTER
26 - 12059.4.00.09	ASSIEME LANCIA ACQUA	WATER PIPE ASSEMBLY
27 - 10834.6.00.09	ASSIEME RUBINETTO VAPORE SNODO	ARTICULATED STEAM TAP ASSEMBY
28 - 10766.0.00.04	RACCORDO DIRITTO 3/8-1/8 M	RIGHT CONNECTOR 3/8-1/8 M
29 - 06370.0.00.02	OR 121 EP 851	GASKET OR 121 EP851
01386.0.00.02	GUARNIZIONE RAME 17X2,5	COPPERGASKET 17X2,5
30 - 07060.0.00.03	MOLLA	SPRING
31 - 11029.0.00.04	BUSSOLA	GUIDE BUSH
32 - 07001.0.00.02	OR - R 10	GASKET OR - R 10
33 - 06509.0.00.04	DADO G. 3/8	NUT G.3/8
34 - 10767.2.10.04	TUBO VAPORE SNODO **	ARTICULATED STEAM PIPE **
35 - 11097.2.10.04	BECCUCCIO VAPORE **	STEAM NOZZLE **
36 - 12060.4.00.09	ASSIEME LANCIA VAPORE dal 03/2003	STEAM PIPE ASSEMBLY from 03/2003
37 - 13967.2.10.04	BECCUCCIO VAPORE dal 03/2003	STEAM NOZZLE from 03/2003

1 - 00107.4.00.04	VIS ARTICULEE	GELENKSCHRAUBE
2 - 01286.0.00.03	RONDELLE ELASTIQUE	ELASTISCHE BEILAGSCHEIBE
3 - 00810.0.00.02	GARNITURE CONIQUE	KONISCHE DICHTUNG
4 - 05733.4.00.09	ROBINET	HAHN
5 - 05382.0.00.04	CORPS ROBINET	HAHNKOERPER
6 - 05805.0.00.02	GARNITURE DE BASE	BASISDICHTUNG
7 - 05808.0.00.02	PORTE PLAQUE INFERIEURE	UNTERER SCHEIBENTRAEGER
8 - 05806.0.00.02	GARNITURE OR Ø 13,3 x 1,25	DICHTUNG OR Ø 13,3 X 1,25
9 - 05811.0.00.02	PLAQUE INFERIEURE	UNTERE SCHEIBE
11 - 05807.0.00.02	PORTE PLAQUE SUPERIEURE	OBERER SCHEIBENTRAEGER
12 - 05384.0.00.04	TIGE	STANGE
13 - 05522.0.00.03	PRISE Ø 2 x 16	STIFT Ø 2 X 16
14 - 05809.0.00.02	PANNEAU ANTIFRICTION	REIBUNGSSCHUTZRING
15 - 00833.0.00.02	GARNITURE OR 105	DICHTUNG OR 105
16 - 05825.0.00.02	GARNITURE OR R19 BIS	DICHTUNG OR R19 BIS
17 - 05383.0.00.04	RACCORD SUPERIEUR	OBERER ANSCHLUSS
18 - 00131.0.12.04	GHIERE POUR POIGNEE BAR	RING FUER HAHNHANDGRIFF-BAR-
19 - 06366.0.00.02	POIGNEE POUR ROBINET	HAHNHANDGRIFF
20 - 09461.6.00.09	ENSEMBLE ROBINET EAU	WASSERHAHNEINHEIT
21 - 09745.2.10.04	TUYAU EAU	WASSERROHR
22 - 01405.0.00.02	GARNITURE EN TEFLON	TEFLONDICHTUNG
23 - 04661.0.10.04	RACCORD POUR BEC	ANSCHLUSSTUECK FUER TUELLE
24 - 05004.4.00.09	ENSEMBLE BRISE GET	EINHEIT STRAHLENBRECHER
25 - 05823.0.00.02	GARNITURE POUR BRISE GET	DICHTUNG FUER STRAHLENBRECHER
26 - 12059.4.00.09	ENSEMBLE TUYAU EAU	WASSERROHREINHEIT
27 - 10834.6.00.09	ENSEMBLE ROBINET VAPEUR ARTICULÉ	GELENKDAMPFHÄHNHEIT
28 - 10766.0.00.04	RACCORD DROIT 3/8-1/8 M	RECHTE VERBINDUNG 3/8-1/8 Z
29 - 06370.0.00.02	GUARNITURE OR 121 EP 851	DICHTUNG OR 121 EP851
01386.0.00.02	GUARNITURE CUIVRE 17X2,5	KUPFER DICHTUNG 17X2,5
30 - 07060.0.00.03	RESSORT	FEDER
31 - 11029.0.00.04	DOUILLE	BUCHSE
32 - 07001.0.00.02	JOINT OR - R 10	DICHTUNG OR - R 10
33 - 06509.0.00.04	ECROU G.3/8	MUTTER G.3/8
34 - 10767.2.10.04	TUYAU VAPEUR ARTICULÉ **	GELENKDAMPFROHR **
35 - 11097.2.10.04	BEC VAPEUR **	DAMPFTUELLE **
36 - 12060.4.00.09	ENSEMBLE TUYAU VAPEUR du 03/2003	DAMPFROHREINHEIT ab 03/2003
37 - 13967.2.10.04	BEC VAPEUR du 03/2003	DAMPFTUELLE ab 03/2003

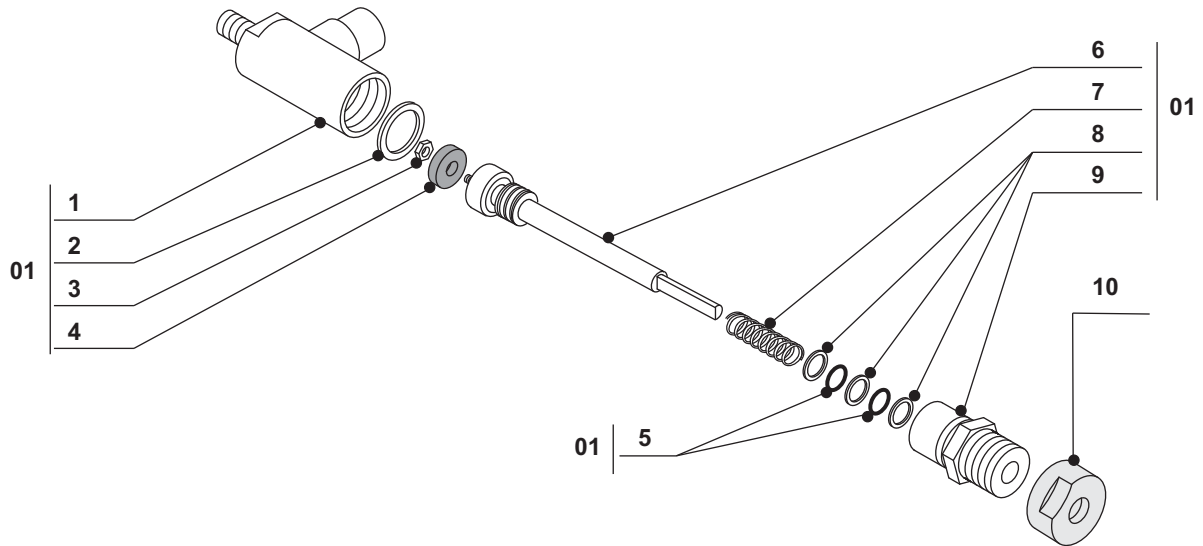
** = FINO AL 03/2003
 ** = UNTIL THE 03/2003
 ** = JUSQU'AU 03/2003
 ** = BIS ZUM 03/2003



RUBINETTO GOMMA 2000
RUBBER VALVE FAUCETS 2000
ROBINETS GOMME 2000
HAHN MIT GUMMIVERSCHLUSS 2000
OPTIONAL

13
bis

+7(812)987-08-81



01	11927.4.00.09
----	---------------



RUBINETTO GOMMA 2000
RUBBER VALVE FAUCETS 2000
ROBINETS GOMME 2000
HAHN MIT GUMMIVERSCHLUSS 2000
OPTIONAL

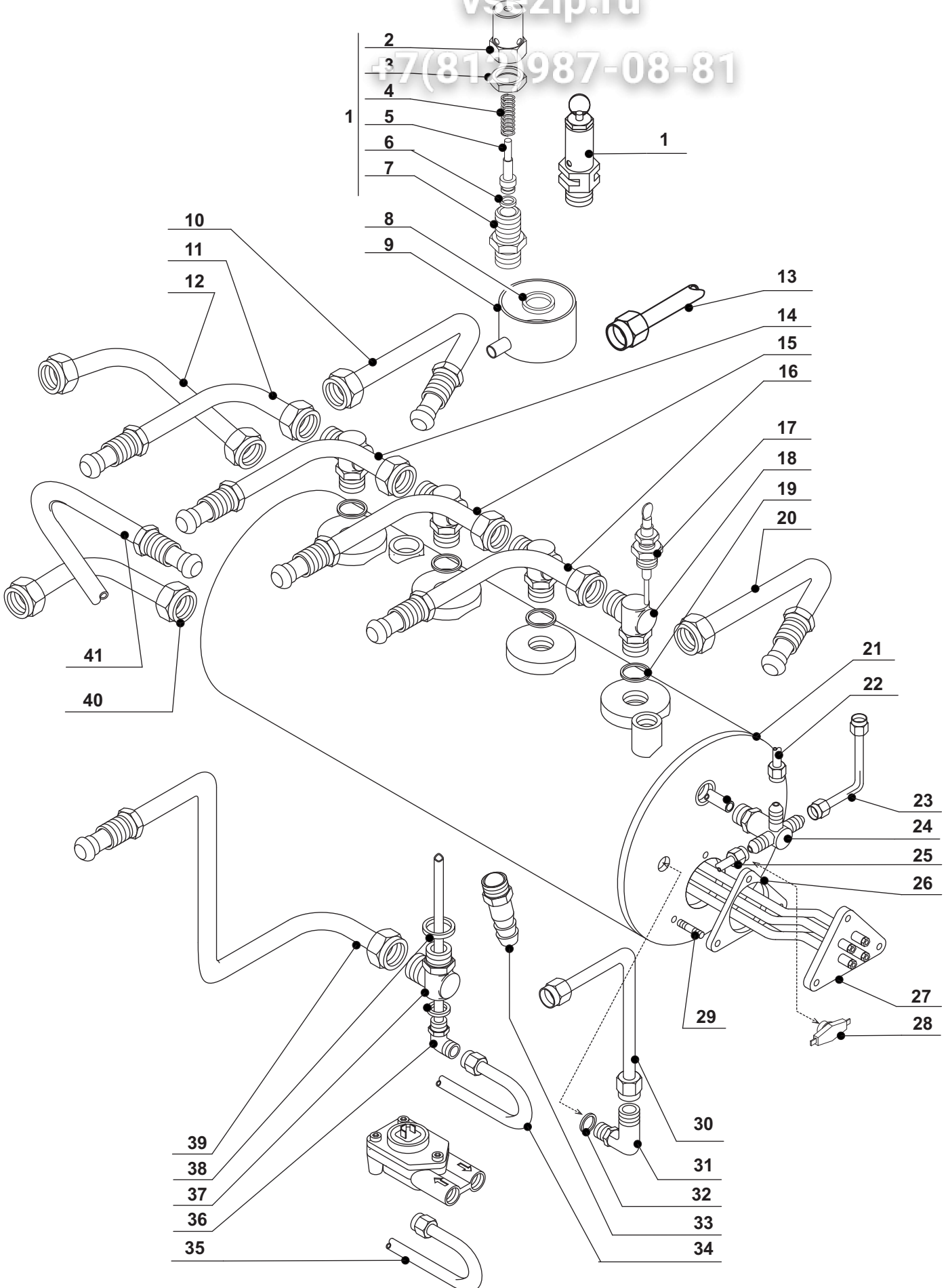
14
bis

+7(812)987-08-81

01 - 11927.4.00.09	ASSIEME RUBINETTO TENUTA GOMMA	RUBBER SPEAR VALVE TAP UNIT
1 - 12010.0.00.04	CORPO RUBINETTO	TAP BODY
2 - 12152.0.00.03	GUARNIZIONE 20X24X1	JOINT 20X24X1
3 - 01263.0.00.03	DADO M3 OTTONE	NUT M3
4 - 12005.0.00.02	GUARNIZIONE 4X13X4	JOINT 4X13X4
5 - 06349.0.00.02	OR R6 EP851	O-RING R6 EP851
6 - 12046.4.00.09	ASTINA	STUD
7 - 10962.0.00.03	MOLLA TIPO C1	C1 TYPE SPRING
8 - 12153.0.00.03	RONDELLA 8,2X10,7X2	FLAT WASHER 8,2X10,7X2
9 - 12013.0.00.04	RACCORDO ANTERIORE RUBINETTO	FAUCET FRONT CONNECTOR
10 - 00131.0.12.04	GHIERA PER MANOPOLA	RING NUT FOR HANDGRIP
01 - 11927.4.00.09	ENSEMBLE ROBINET EN GOMME	HAHNEINHEIT MIT GUMMIVERSCHLUSS
1 - 12010.0.00.04	CORPS ROBINET	HAHNSKOERPER
2 - 12152.0.00.03	JOINT 20X24X1	DICHTUNG 20X24X1
3 - 01263.0.00.03	ECROU M3	MUTTER M3
4 - 12005.0.00.02	JOINT 4X13X4	DICHTUNG 4X13X4
5 - 06349.0.00.02	OR R6 EP851	OR R6 EP851
6 - 12046.4.00.09	TIGE	STANGE
7 - 10962.0.00.03	RESSORT C1	FEDER C1
8 - 12153.0.00.03	RONDELLE 8,2X10,7X2	UNTERLAGSCHEIBE 8,2X10,7X2
9 - 12013.0.00.04	RACCORD ANTERIEUR ROBINET	HAHNSVORDERANSCHLUSS
10 - 00131.0.12.04	GHIERE POUR POIGNÉE	RING FÜR HAHNSHANDGRIFF

vsezip.ru

+7(812)987-08-81





CALDAIA - TUBI SERIE GRADISCA
BOILER - PIPES SERIES GRADISCA
CHAUDIERE - TUYAUX SERIE GRADISCA
KESSEL - ROEHRE SERIE GRADISCA

vsezip.ru

+7(812)9170991

1 - 12611.4.00.09	ASS.VALVOLA SICUREZZA C10 (1.8)	SAFETY VALVE UNIC C10 (1.8)
01120.4.00.09	ASS.VALVOLA SICUREZZA A MOLLA 3/8	SPRING SAFETY VALVE UNIC 3/8
2 - 00204.0.00.04	COPERTURA VALVOLA	SAFETY VALVE COVERING
3 - 00205.0.00.04	GHIERA VALVOLA	METAL RING FOR SAFETY VALVE
4 - 00876.0.00.03	MOLLA VALVOLA	SPRING FOR SAFETY VALVE
5 - 00203.0.00.04	PERNO DI TENUTA	CHECK PIN
6 - 00837.0.00.02	OR 109 EP851	GASKET OR 109 EP851
7 - 00202.0.00.04	CORPO VALVOLA	SAFETY VALVE BODY
8 - 01386.0.00.02	GUARNIZIONE RAME	COPPER GASKET
9 - 08229.0.00.02	IMBUTO SCARICO	DRAIN FUNNEL
10 - 10619.2.00.04	TUBO PRELIEVO VAPORE SX 1GR.	LEFT STEAM PIPE 1GR.
00256.2.00.04	TUBO PRELIEVO VAPORE SX 2-3-4GR.	LEFT STEAM PIPE 2-3-4GR.
11 - 06519.2.00.04	TUBO ANDATA 4° GRUPPO	INLET PIPE 4TH GROUP
12 - 10746.2.00.04	TUBO SUPERIORE LIVELLO 1GR.	UPPER LEVEL PIPE 1 GR.
09551.2.00.04	TUBO SUPERIORE LIVELLO 2-3-4 GR.	UPPER LEVEL PIPE 2-3-4 GR.
13 - 10123.2.00.04	TUBO MANOMETRO-MASSELLO	PIPE FROM MANOMETER TO VALVE GROUP
14 - 06517.2.00.04	TUBO ANDATA 3°GRUPPO	INLET PIPE 3RD GROUP
15 - 06518.2.00.04	TUBO ANDATA 2°GRUPPO	INLET PIPE 2ND GROUP
16 - 09553.2.00.04	TUBO ANDATA 1° GRUPPO	INLET PIPE 1ST GROUP
17 - 00649.4.00.08	SONDA	PROBE
18 - 07407.0.00.04	RACCORDO ANDATA	INLET PIPE FITTING
19 - 07788.0.00.02	GUARNIZIONE RAME	COPPER GASKET
20 - 10112.2.00.04	TUBO VAPORE DX	RIGHT STEAM PIPE
21 - 10620.2.10.04	CALDAIA - 1GR.	10620.2.10.04 BOILER - 1 GR.
10762.2.10.04	CALDAIA - 2GR. ITALIA	09866.2.10.04 BOILER - 2 GR.
10763.2.10.04	CALDAIA - 3GR. ITALIA	09867.2.10.04 BOILER - 3GR.
10100.2.10.04	CALDAIA - 4GR. ITALIA	10773.2.10.04 BOILER - 4GR.
22 - 10615.2.00.04	TUBO MANOMETRO-CALDAIA 1GR.	PIPE FROM MANOMETER TO BOILER 1GR.
09554.2.00.04	TUBO MANOMETRO-CALDAIA 2GR.	PIPE FROM MANOMETER TO BOILER 2GR.
09569.2.00.04	TUBO MANOMETRO-CALDAIA 3GR.	PIPE FROM MANOMETER TO BOILER 3GR.
10777.2.00.04	TUBO MANOMETRO-CALDAIA 4GR.	PIPE FROM MANOMETER TO BOILER 4GR.
23 - 10616.2.00.04	TUBO PRESSOSTATO-CALDAIA 1GR.	PIPE FROM BOILER TO PRESSURE SWITCH 1GR.
09322.2.00.04	TUBO PRESSOSTATO-CALDAIA 2-3-4GR.	PIPE FROM BOILER TO PRESSURE SWITCH 2-3-4GR.
24 - 02577.2.00.04	TUBO INIETTORE CON RACCORDO CROCE	INJECTOR PIPE WITH CROSS PIPE FITTING
25 - 09556.2.00.04	TUBO REGOLATORE GAS-CALDAIA	PIPE FROM GAS REGULATOR TO BOILER
26 - 00819.0.00.02	GUARNIZIONE TRIANGOLARE RESISTENZA	TRIANGULAR GASKET FOR HEATING ELEMENT
27 - 08159.2.00.08	RESISTENZA 2000W.220V.	HEATING ELEMENT 2000W.220V.
01834.2.00.08	RESISTENZA 3500W.220V.	HEATING ELEMENT 3500W.220V.
01835.2.00.08	RESISTENZA 5000W.220V.	HEATING ELEMENT 5000W.220V.
01836.2.00.08	RESISTENZA 6500W.220V.	HEATING ELEMENT 6500W.220V.
04580.2.00.08	RESISTENZA 4500W 380V.	HEATING ELEMENT 4500W 380V.
05391.2.00.08	RESISTENZA 5500W 380V.	HEATING ELEMENT 5500W 380V.
08124.2.00.08	RESISTENZA 7000W 380V.	HEATING ELEMENT 7000W 380V.
28 - 01978.2.00.08	TERMOSTATO	THERMOSTAT
29 - 01246.0.00.03	PRIGIONIERO M8 15X12	STUD BOLT M8 15X12
30 - 09326.2.00.04	TUBO PRELIEVO ACQUA	WATER DRAWING PIPE
31 - 00212.0.00.04	RACCORDO AD ANGOLO G.1/4-3/8	ELBOW PIPE FITTING G.1/4-3/8
32 - 01387.0.00.02	GUARNIZIONE RAME	COPPER GASKET
33 - 03516.0.00.04	RACCORDO SCARICO CALDAIA	DRAIN PIPE FITTING FOR BOILER
34 - 00274.2.00.04	TUBO MASSELLO-SCAMBIATORE 1GR/P	VALVE GROUP-HEAT EXCHANGER PIPE 1GR/P
10124.2.00.04	TUBO MASSELLO-SCAMBIATORE 2GR/P	VALVE GROUP-HEAT EXCHANGER PIPE 2GR/P
10125.2.00.04	TUBO MASSELLO-SCAMBIATORE 3GR/P	VALVE GROUP-HEAT EXCHANGER PIPE 3GR/P
10778.2.00.04	TUBO MASSELLO-SCAMBIATORE 4GR/P	VALVE GROUP-HEAT EXCHANGER PIPE 4GR/P
10617.2.00.04	TUBO VENTOLINE-SCAMBIATORE 1GR/DIG	TURBINE-HEAT EXCHANGER PIPE 1GR/DIG
09549.2.00.04	TUBO VENTOLINE-SCAMBIATORE 1°GR. 2-3-4GR/DIG	TURBINE-HEAT EXCHANGER PIPE 1ST GROUP 2-3-4GR/DIG
09323.2.00.04	TUBO VENTOLINE-SCAMBIATORE 2°GR. 2GR/DIG	TURBINE-HEAT EXCHANGER PIPE 2ND GROUP 2GR/DIG
09567.2.00.04	TUBO VENTOLINE-SCAMBIATORE 2°GR. 3-4GR/DIG	TURBINE-HEAT EXCHANGER PIPE 2ND GROUP 3-4GR/DIG
09568.2.00.04	TUBO VENTOLINE-SCAMBIATORE 3°GR. 3-4GR/DIG	TURBINE-HEAT EXCHANGER PIPE 3RD GR. 3-4GR/DIG
10779.2.00.04	TUBO VENTOLINE-SCAMBIATORE 4°GR. 4GR/DIG	TURBINE-HEAT EXCHANGER PIPE 4TH GR. 4GR/DIG
35 - 10618.2.00.04	TUBO MASSELLO-VENTOLINA 1GR/DIG	VALVE GROUP-TURBINE PIPE 1 GR/DIG
10128.2.00.04	TUBO MASSELLO-VENTOLINA 2GR/DIG	VALVE GROUP-TURBINE PIPE 2 GR/DIG
10129.2.00.04	TUBO MASSELLO-VENTOLINA 3GR/DIG	VALVE GROUP-TURBINE PIPE 3 GR/DIG
10780.2.00.04	TUBO MASSELLO-VENTOLINA 4GR/DIG	VALVE GROUP-TURBINE PIPE 4 GR/DIG
36 - 06440.2.00.04	TUBO INIETTORE ø 08 "L" L.150	INJECTOR PIPE ø 08 "L" L.150
37 - 07408.0.00.04	RACCORDO RITORNO 1/2-1/2-1/4	BACK PIPE FITTING G1/2-1/2-G.1/4
38 - 07788.0.00.02	GUARNIZIONE RAME 3mm	COPPER GASKET 3mm
39 - 09552.2.00.04	TUBO RITORNO 1° E 2° GRUPPO	BACK PIPE 1ST AND 2ND GROUP
09571.2.00.04	TUBO RITORNO 3°GRUPPO	BACK PIPE 3RD GROUP
10776.2.00.04	TUBO RITORNO 4°GRUPPO	BACK PIPE 4TH GROUP
40 - 10122.2.00.04	TUBO CARICO CALDAIA	FEEDING PIPE
41 - 11094.2.00.04	TUBO INFERIORE LIVELLO 1GR.	LOWER LEVEL PIPE 1GR.
09550.2.00.04	TUBO INFERIORE LIVELLO 2-3-4GR.	LOWER LEVEL PIPE 2-3-4GR.



CALDAIA - TUBI SERIE GRADISCA
BOILER - PIPES SERIES GRADISCA
CHAUDIERE - TUYAUX SERIE GRADISCA
KESSEL - ROEHRE SERIE GRADISCA

18

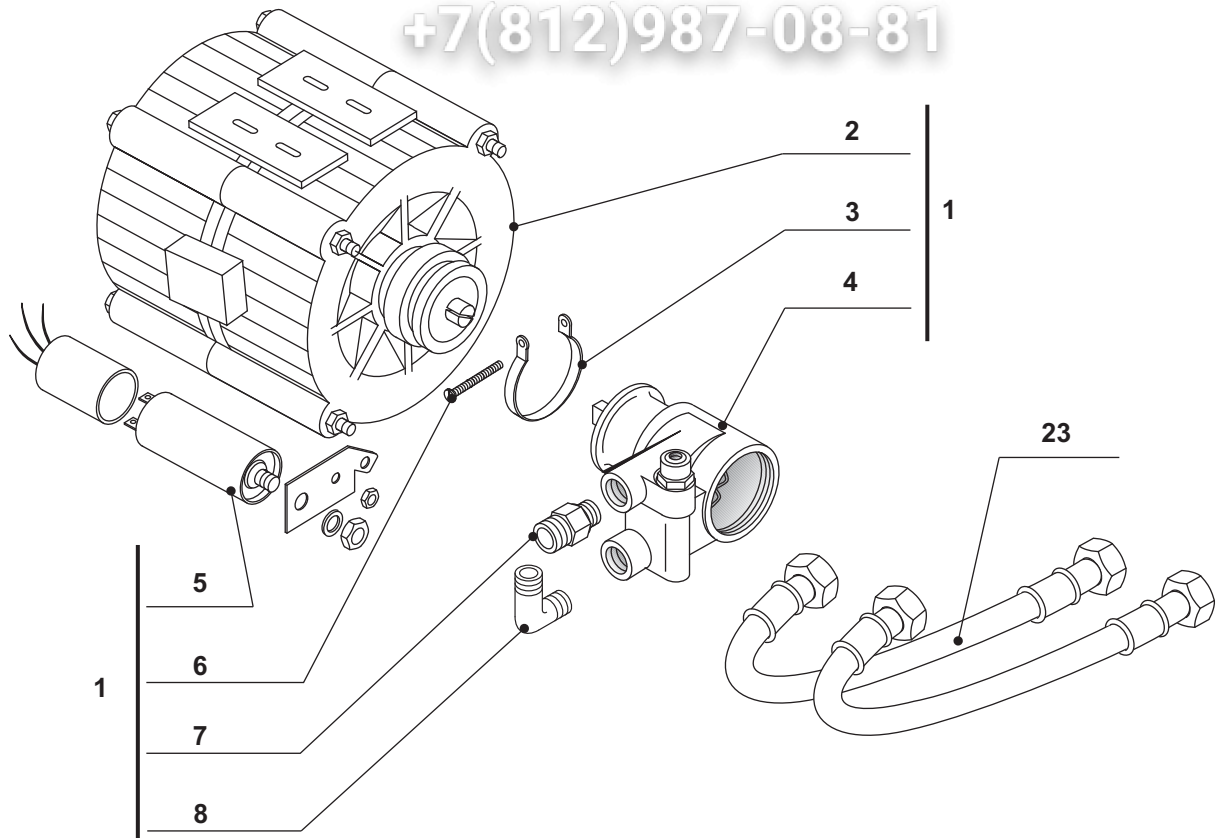
vsezip.ru

7(812)987-08-81

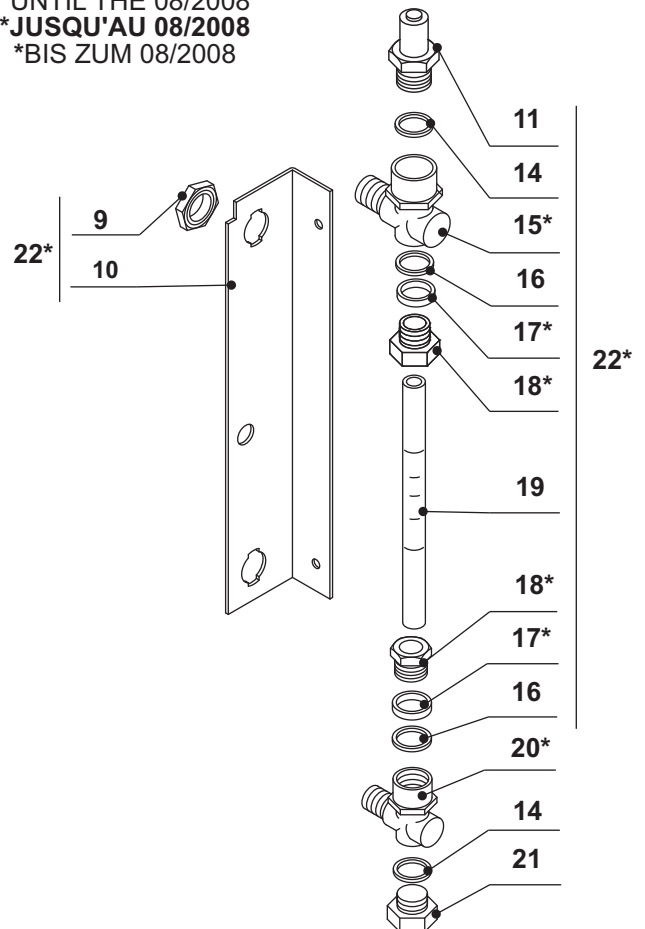
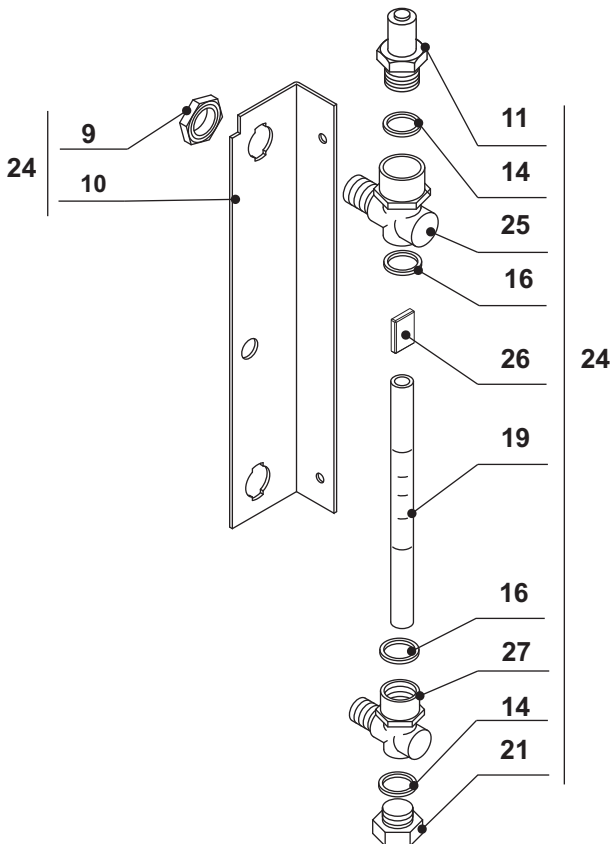
1 -12611.4.00.09	ENSEMBLE SOUPE SECURITE C10 (1.3)	SICHERHEITSVENTIL C10 (1.3)
01120.4.00.09	ENSEMBLE SOUPE SECURITE RESSORT 3/8	EINHEIT FEDERSICHERHEITSVENTIL 3/8
2 -00204.0.00.04	COUVERTURE SOUPE	SICHERHEITSVENTIL DECKUNG
3 -00205.0.00.04	EMBOUT SOUPE	SICHERUNGSRING
4 -00876.0.00.03	RESSORT SOUPE	SICHERUNGSFEDER
5 -00203.0.00.04	GOUJON D'ETANCHEITE	BEFESTIGUNSBOLZEN
6 -00837.0.00.02	JOINT OR 109 EP851	DICHTUNG OR 109 EP851
7 -00202.0.00.04	CORPS SOUPE	SICHERHEITSVENTILSKORPER
8 -01386.0.00.02	GARNITURE CUIVRE	KUPFER DICHTUNG
9 -08229.0.00.02	ENTONNOIR ECOULEMENT	TRICHTER FÜR SICHERHEITSVENTIL
10 - 10619.2.00.04	TUYAU VAPEUR GAUCHE 1GR.	LINKES DAMPFROHR 1GR.
00256.2.00.04	TUYAU VAPEUR GAUCHE 2-3-4GR.	LINKES DAMPFROHR 2-3-4GR.
11 - 06519.2.00.04	TUYAU ALLER 4EME GROUPE	EINGANGSROHR 4TE GRUPPE
12 - 10746.2.00.04	TUYAU SUPERIEUR NIVEAU 1GR.	WASSERZUSTANDSROHR 1 GR.
09551.2.00.04	TUYAU SUPERIEUR NIVEAU 2-3-4 GR.	WASSERZUSTANDSROHR 2-3-4GR.
13 -10123.2.00.04	TUYAU MANOMETRE-GROUPE SOUPAPES	ROHR MANOMETER-VENTILSGRUPPE
14 - 06517.2.00.04	TUYAU ALLER 3EME GROUPE	EINGANGSROHR 3TE GRUPPE
15 - 06518.2.00.04	TUYAU ALLER 2ND GROUPE	EINGANGSROHR 2TE GRUPPE
16 - 09553.2.00.04	TUYAU ALLER 1ER GROUPE	EINGANGSROHR 1TE GRUPPE
17 - 00649.4.00.08	SONDE	SONDE
18 - 07407.0.00.04	RACCORD ALLER	EINGANGSVERBINDUNG
19 - 07788.0.00.02	GARNITURE CUIVRE	KUPFERDICHTUNG
20 - 10112.2.00.04	TUYAU VAPEUR DROIT	RECHTES DAMPFROHR
21 - 10620.2.10.04	CHAUDIERE - 1GR.	KESSEL - 1GR.
09866.2.10.04	CHAUDIERE - 2GR.	KESSEL - 2GR.
09867.2.10.04	CHAUDIERE - 3GR.	KESSEL - 3GR.
10773.2.10.04	CHAUDIERE - 4GR.	KESSEL - 4GR.
22 - 10615.2.00.04	TUYAU MANOMETRE-CHAUDIERE 1GR.	ROHR MANOMETER-KESSEL 1GR.
09554.2.00.04	TUYAU MANOMETRE-CHAUDIERE 2GR.	ROHR MANOMETER-KESSEL 2GR.
09569.2.00.04	TUYAU MANOMETRE-CHAUDIERE 3GR.	ROHR MANOMETER-KESSEL 3GR.
10777.2.00.04	TUYAU MANOMETRE-CHAUDIERE 4GR.	ROHR MANOMETER-KESSEL 4GR.
23 - 10616.2.00.04	TUYAU PRESSOSTAT-CHAUDIERE 1GR.	ROHR KESSEL-DRUCKWÄCHTER 1GR.
09322.2.00.04	TUYAU PRESSOSTAT-CHAUDIERE 2-3-4GR.	ROHR KESSEL-DRUCKWÄCHTER 2-3-4GR.
24 - 02577.2.00.04	TUYAU INJECTEUR AVEC RACCORD CROIX	INJEKTORROHR MIT KREUZVERBINDUNG
25 - 09556.2.00.04	TUYAU REGULATEUR GAS-CHAUDIERE	ROHR KESSEL-GAS REGULIERUNG
26 - 00819.0.00.02	JOINT TRIANGULAIRE POUR RESISTANCE	DREIECKIGE DICHTUNG FÜR WIDERSTAND
27 - 08159.2.00.08	RESISTANCE 2000W.220V.	WIDERSTAND 2000W.220V.
01834.2.00.08	RESISTANCE 3500W.220V.	WIDERSTAND 3500W.220V.
01835.2.00.08	RESISTANCE 5000W.220V.	WIDERSTAND 5000W.220V.
01836.2.00.08	RESISTANCE 6500W.220V.	WIDERSTAND 6500W.220V.
04580.2.00.08	RESISTANCE 4500W 380V.	WIDERSTAND 4500W 380V.
05391.2.00.08	RESISTANCE 5500W 380V.	WIDERSTAND 5500W 380V.
08124.2.00.08	RESISTANCE 7000W 380V.	WIDERSTAND 7000W 380V
28 - 01978.2.00.08	THERMOSTAT	THERMOSTAT
29 - 01246.0.00.03	GOUJON M8 15X12	GEWINDESTIFT M8 15X12
30 - 09326.2.00.04	TUYAU PRELEVEMENT EAU	WASSERANZAPFUNGSROHR
31 - 00212.0.00.04	COUDE G.1/4-3/8	"L" VERBINDUNG G.1/4-3/8
32 - 01387.0.00.02	GARNITURE EN CUIVRE	KUPFER DICHTUNG
33 - 03516.0.00.04	RACCORD VIDANGE CHAUDIERE	ABLAUFVERBIDUNG FÜR KESSEL
34 - 00274.2.00.04	TUYAU GROUPE SOUPAPES-ÉCHANGEUR 1GR/P	VENTILSGRUPPE-WÄRMEAUSTAUCHERROHR 1GR/P
10124.2.00.04	TUYAU GROUPE SOUPAPES-ÉCHANGEUR 2GR/P	VENTILSGRUPPE-WÄRMEAUSTAUCHERROHR 2 GR/P
10125.2.00.04	TUYAU GROUPE SOUPAPES-ÉCHANGEUR 3GR/P	VENTILSGRUPPE-WÄRMEAUSTAUCHERROHR 3 GR/P
10778.2.00.04	TUYAU GROUPE SOUPAPES-ÉCHANGEUR 4GR/P	VENTILSGRUPPE-WÄRMEAUSTAUCHERROHR 4 GR/P
10617.2.00.04	TUYAU TURBINETTE-ÉCHANGEUR 1GR/DIG	DURCHFLUSSGEBER-WÄRMEAUSTAUCHERROHR 1GR/DIG
09549.2.00.04	TUYAU TURBINETTE-ÉCHANGEUR 1ER GROUPE 2-3-4GR/DIG	DURCHFLUSSGEBER-WÄRMEAUSTAUCHERROHR 1TE GRUPPE 2-3-4GR/DIG
09323.2.00.04	TUYAU TURBINETTE-ÉCHANGEUR 2ND GROUPE 2GR/DIG	DURCHFLUSSGEBER-WÄRMEAUSTAUCHERROHR 2TE GRUPPE 2GR/DIG
09567.2.00.04	TUYAU TURBINETTE-ÉCHANGEUR 2ND GROUPE 3-4GR/DIG	DURCHFLUSSGEBER-WÄRMEAUSTAUCHERROHR 2TE GRUPPE 3-4GR/DIG
09568.2.00.04	TUYAU TURBINETTE-ÉCHANGEUR 3ME GROUPE 3-4GR/DIG	DURCHFLUSSGEBER-WÄRMEAUSTAUCHERROHR 3TE GRUPPE 3-4GR/DIG
10779.2.00.04	TUYAU TURBINETTE-ÉCHANGEUR 4ME GROUPE 4GR/DIG	DURCHFLUSSGEBER-WÄRMEAUSTAUCHERROHR 4TE GRUPPE 4GR/DIG
35 - 10618.2.00.04	TUYAU GROUPE SOUPAPES-TURBINETTE 1GR/DIG	VENTILSGRUPPE-DURCHFLUSSGEBEREINHEITSROHR 1GR/DIG
10128.2.00.04	TUYAU GROUPE SOUPAPES-TURBINETTE 2GR/DIG	VENTILSGRUPPE-DURCHFLUSSGEBEREINHEITSROHR 2GR/DIG
10129.2.00.04	TUYAU GROUPE SOUPAPES-TURBINETTE 3GR/DIG	VENTILSGRUPPE-DURCHFLUSSGEBEREINHEITSROHR 3GR/DIG
10780.2.00.04	TUYAU GROUPE SOUPAPES-TURBINETTE 4GR/DIG	VENTILSGRUPPE-DURCHFLUSSGEBEREINHEITSROHR 4GR/DIG
36 - 06440.2.00.04	TUYAU INJECTEUR ø 08 "L" L.150	INJEKTORROHR ø 08 "L" L.150
37 - 07408.0.00.04	RACCORD RETOUR 1/2-1/2-1/4	RÜCKGANGSVERBINDUNG 1/2-1/2-1/4
38 - 07788.0.00.02	GARNITURE CUIVRE 3mm	KUPFER DICHTUNG 3 mm
39 - 09552.2.00.04	TUYAU RETOUR 1ER ET 2ND GROUPE	RÜCKGANGSROHR 1TE UND 2TE GRUPPE
09571.2.00.04	TUYAU RETOUR 3EME GROUPE	RÜCKGANGSROHR 3TE GRUPPE
10776.2.00.04	TUYAU RETOUR 4EME GROUPE	RÜCKGANGSROHR 4TE GRUPPE
40 - 10122.2.00.04	TUYAU ALIMENTATION CHAUDIERE	KESSEL SPEISUNGSROHR
41 - 11094.2.00.04	TUYAU INFERIEUR NIVEAU 1GR.	UNTERES WASSERZUSTANDESROHR 1GR.
09550.2.00.04	TUYAU INFERIEUR NIVEAU 2-3-4GR.	UNTERES WASSERZUSTANDESROHR 2-3-4GR.

vsezip.ru

+7(812)987-08-81



*FINO AL 08/2008
 *UNTIL THE 08/2008
 *JUSQU'AU 08/2008
 *BIS ZUM 08/2008





GRUPPO POMPA - LIVELLO SERIE GRADISCA
PUMP UNIT - WATER LEVEL SERIES GRADISCA
GROUPE POMPE - NIVEAU EAU SERIE GRADISCA
PUMPENEINHEIT - WASSERZUSTAND SERIE GRADISCA

20

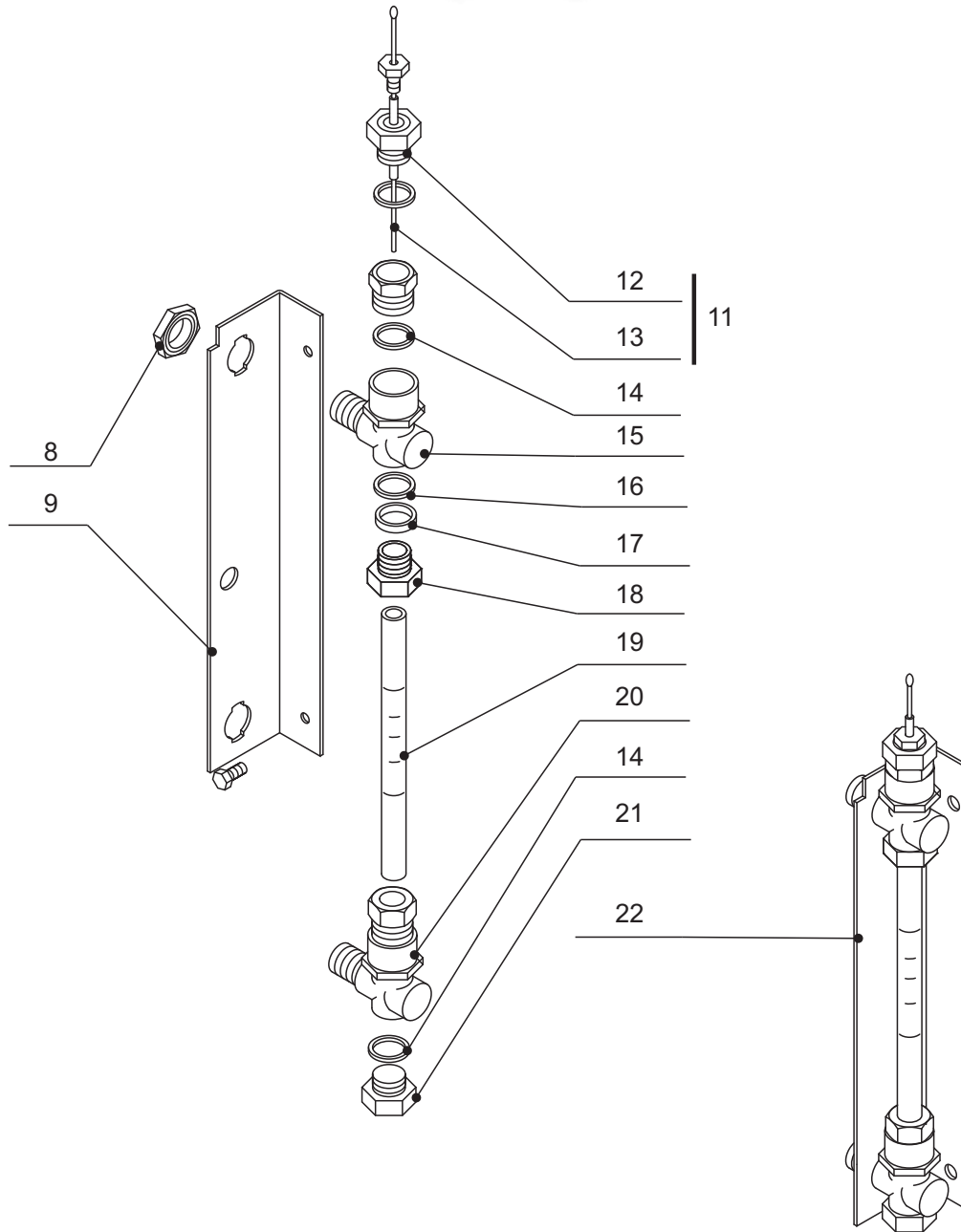
vsezip.ru

1 - 05074.6.00.09	ASSIEME MOTOPOMPA 70 LT. 220/50-1 GR.	MOTOR-PUMP ASSEMBLY 70 LT. 220/50-1 GR.
05078.6.00.09	ASSIEME MOTOPOMPA 120 LT. 220 /50 - 2/3 GR.	MOTOR-PUMP ASSEMBLY 120 LT. 220 /50 - 2/3 GR.
05079.6.00.09	ASSIEME MOTOPOMPA 120 LT. 220 /60 - 2/3 GR.	MOTOR-PUMP ASSEMBLY 120 LT. 220 /60 - 2/3 GR.
10853.6.00.09	ASSIEME MOTOPOMPA 250 LT. 220/50 - 4 GR.	MOTOR-PUMP ASSEMBLY 250 LT. 220/50 - 4 GR.
2 - 05400.4.00.08	MOTORE ATTACCO FRESATO 1/8 HP- 220/50-1 GR.	MOTOR WITH MILLED CONNECTION 1/8 HP - 220/50-1 GR.
00600.4.00.08	MOTORE ATTACCO FRESATO 1/4 HP - 220/50 -2/3/4 GR.	MOTOR WITH MILLED CONNECTION 1/4 HP - 220/50 -2/3/4 GR.
01973.4.00.08	MOTORE ATTACCO FRESATO 1/4 HP - 220/60-2/3/4 GR.	MOTOR WITH MILLED CONNECTION 1/4 HP - 220/60-2/3/4 GR.
3 - 02223.0.00.03	FASCETTA PER POMPA	PUMP CLAMP
4 - 05399.4.00.08	ASSIEME POMPA ATTACCO FRESATO 70 LT.	PUMP ASSEMBLY MILLED CONNECTION 70 LT.
00604.4.00.08	ASSIEME POMPA ATTACCO FRESATO 100 LT.	PUMP ASSEMBLY MILLED CONNECTION 100 LT.
04321.4.00.08	ASSIEME POMPA ATTACCO FRESATO 182 LT.	PUMP ASSEMBLY MILLED CONNECTION 182 LT.
5 - 01867.2.00.08	CONDENSATORE 5 µF	CAPACITOR 5 µF
01897.2.00.08	CONDENSATORE 12,5 µF	CAPACITOR 12,5 µF
00603.0.00.08	CONDENSATORE 20 µF	CAPACITOR 20 µF
01962.2.00.08	CONDENSATORE 40 µF	CAPACITOR 40 µF
6 - 01327.0.00.03	VITE TCTC 5MAX30	SCREW TCTC 5MA X 30
7 - 00126.0.00.04	RACCORDO DIRITTO 3/8 3/8 M	STRAIGHT PIPE FITTING G. 3/8 - 3/8 M
8 - 05302.0.00.04	RACCORDO A "L" 3/8 3/8 M	ELBOW CONNECTOR 3/8-3/8 M
9 - 00026.0.00.04	DADO 3/8 CON RIBASSO X LIVELLO	NUT 3/8 WITH STUBBING FOR LEVEL
10 - 00563.0.12.01	SQUADRA SUPPORTO LIVELLO	WATER LEVEL SUPPORT FITTING
11 - 12402.4.00.09	ASSIEME VALVOLA VUOTO ARIA	VACUUM VALVE ASSEMBLY
12 - 01384.0.00.02	ISOLATORE TEFLON	TEFLON INSULATOR
13 - 01992.0.00.08	ASTINA X SONDA	PROBE LITTLE STUD
14 - 00813.0.00.02	GUARNIZIONE TEFLON	TEFLON JOINT
15 - 00024.0.00.04	RACCORDO SUPERIORE LIVELLO	UPPER LEVEL PIPE FITTING
16 - 00838.0.00.02	OR 113 EP851	GASKET OR 113 EP851
17 - 00088.0.00.04	RONDELLA TENUTA LIVELLO	LEVEL SEAL WASHER
18 - 00089.0.10.04	GHIERA LIVELLO	LEVEL METAL RING
19 - 00787.0.00.02	VETRO LIVELLO	LEVEL GLASS
20 - 11090.0.00.04	RACCORDO INFERIORE LIVELLO (dal 03/99)	LOWER LEVEL PIPE FITTING (from 03/99)
00024.0.00.04	RACCORDO INFERIORE LIVELLO (fino 03/99)	LOWER LEVEL PIPE FITTING (until 03/99)
21 - 11091.0.00.04	TAPPO LIVELLO INFERIORE (dal 03/99)	LOWER LEVEL PLUG (from 03/99)
00117.0.00.04	TAPPO LIVELLO INFERIORE (fino 03/99)	LOWER LEVEL PLUG (until 03/99)
22 - 13553.6.00.09	ASSIEME LIVELLO PER AUTOLIVELLO - FINO AL 08/2008	WATER LEVEL ASSEMBLY FOR AUTOM. LEVEL - UNTIL THE 08/2008
23 - 01569.2.00.04	TUBO ANDATA - RITORNO POMPA CM. 49	INLET / OUTLET HOSE CM. 49
24 - 21161.6.00.09	ASSIEME LIVELLO PER AUTOLIVELLO	WATER LEVEL ASSEMBLY FOR AUTOM. LEVEL
25 - 20794.0.00.04	RACCORDO SUPERIORE LIVELLO	UPPER LEVEL PIPE FITTING
26 - 20783.0.40.04	DISTANZIALE VETRO - LIVELLO	DISTANCE PIECE
27 - 20793.0.00.04	RACCORDO INFERIORE LIVELLO	LOWER LEVEL PIPE FITTING

1 - 05074.6.00.09	ENSEMBLE MOTEUR-POMPE 70 LT. 220/50-1 GR.	MOTOR-PUMPENEINHEIT 70 LT. 220/50-1 GR.
05078.6.00.09	ENSEMBLE MOTEUR-POMPE 120 LT. 220 /50 - 2/3 GR.	MOTOR-PUMPENEINHEIT 120 LT. 220 /50 - 2/3 GR.
05079.6.00.09	ENSEMBLE MOTEUR-POMPE 120 LT. 220 /60 - 2/3 GR.	MOTOR-PUMPENEINHEIT 120 LT. 220 /60 - 2/3 GR.
10853.6.00.09	ENSEMBLE MOTEUR-POMPE 250 LT. 220/50 - 4 GR.	MOTOR-PUMPENEINHEIT 250 LT. 220/50 - 4 GR.
2 - 05400.4.00.08	MOTEUR ATTAQUE FRAISE 1/8 HP- 220/50-1 GR.	MOTOR MIT GEFRÄSTER ANSCHLUSS 1/8 HP - 220/50-1 GR.
00600.4.00.08	MOTEUR ATTAQUE FRAISE 1/4 HP - 220/50 -2/3/4 GR.	MOTOR MIT GEFRÄSTER ANSCHLUSS 1/4 HP - 220/50 -2/3/4 GR.
01973.4.00.08	MOTEUR ATTAQUE FRAISE 1/4 HP - 220/60-2/3/4 GR.	MOTOR MIT GEFRÄSTER ANSCHLUSS 1/4 HP - 220/60-2/3/4 GR.
3 - 02223.0.00.03	BANDE FIXATION POMPE	PUMPENBEFESTIGUNGSBAND
4 - 05399.4.00.08	ENSEMBLE POMPE ATTAQUE FRAISE 70 LT.	PUMPENEINHEIT GEFRÄSTER ANSCHLUSS 70 LT.
00604.4.00.08	ENSEMBLE POMPE ATTAQUE FRAISE 100 LT.	PUMPENEINHEIT GEFRÄSTER ANSCHLUSS 100 LT.
04321.4.00.08	ENSEMBLE POMPE ATTAQUE FRAISE 182 LT.	PUMPENEINHEIT GEFRÄSTER ANSCHLUSS 182 LT.
5 - 01867.2.00.08	CONDENSATEUR 5 µF	KONDENSATOR 5 µF
01897.2.00.08	CONDENSATEUR 12,5 µF	KONDENSATOR 12,5 µF
00603.0.00.08	CONDENSATEUR 20 µF	KONDENSATOR 20 µF
01962.2.00.08	CONDENSATEUR 40 µF	KONDENSATOR 40 µF
6 - 01327.0.00.03	VS TCTC 5MAX30	SCHRAUBE TCTC 5MA X 30
7 - 00126.0.00.04	RACCORD DROIT 3/8 3/8 M	RECHTE VERBINDUNG 3/8 3/8 Z
8 - 05302.0.00.04	COUDE 3/8 3/8 M	"L" VERBINDUNG 3/8 3/8 Z
9 - 00026.0.00.04	ECROU 3/8 AVEC ABAISSEMENT POUR NIVEAU	MUTTER 3/8 MIT ABSCHLAG FÜR WASSERZUSTAND
10 - 00563.0.12.01	ESQUERRE SUPPORT NIVEAU	WINKEL FÜR WASSERZUSTAND
11 - 12402.4.00.09	CLAPET DE VIDE PNEUMATIQUE	VAKUUMVENTILSATZ
12 - 01384.0.00.02	ISOLATEUR TEFLON	TEFLON DICHTUNG
13 - 01992.0.00.08	TIGE POUR SONDE	STANGE DER SONDE
14 - 00813.0.00.02	JOINT TEFLON	TEFLON DICHTUNG
15 - 00024.0.00.04	RACCORD SUPERIEUR NIVEAU	OBERE VERBINDUNG FÜR WASSERZUSTAND
16 - 00838.0.00.02	JOINT OR 113 EP851	OR 113 EP851
17 - 00088.0.00.04	RONDELLE ETANCHEITÉ NIVEAU	UNTERLAGSCHEIBE FÜR WASSERZUSTANDDICHTUNG
18 - 00089.0.10.04	EMBOUT NIVEAU	GEWINDERING
19 - 00787.0.00.02	VERRE NIVEAU	WASSERZUSTANDSGLAS
20 - 11090.0.00.04	RACCORD INFERIEUR NIVEAU (du 03/99)	UNTERE VERBINDUNG FÜR WASSERZUSTAND (vom 03/99)
00024.0.00.04	RACCORD INFERIEUR NIVEAU (jusqu'à 03/99)	UNTERE VERBINDUNG FÜR WASSERZUSTAND (bis 03/99)
21 - 11091.0.00.04	BOUCHON INFERIEUR NIVEAU (du 03/99)	UNTERER DECKEL FÜR WASSERZUSTAND (vom 03/99)
00117.0.00.04	BOUCHON INFERIEUR NIVEAU (jusqu'à 03/99)	UNTERER DECKEL FÜR WASSERZUSTAND (bis 03/99)
22 - 13553.6.00.09	ENSEMBLE NIVEAU POUR NIVEAU	WASSERZUSTAND EINHEIT FÜR WASSERZUSTAND
23 - 01569.2.00.04	TUYAU ENTREE / SORTIE EAU CM. 49	WASSEREINLAUF - AUSLAUFSCHLAUCH CM. 49
24 - 21161.6.00.09	ENSEMBLE NIVEAU POUR NIVEAU	WASSERZUSTAND EINHEIT FÜR WASSERZUSTAND
25 - 20794.0.00.04	RACCORD SUPERIEUR NIVEAU	OBERE VERBINDUNG FÜR WASSERZUSTAND
26 - 20783.0.40.04	ENTRETOISE	DISTANZSTÜCK
27 - 20793.0.00.04	RACCORD INFERIEUR NIVEAU	UNTERE VERBINDUNG FÜR WASSERZUSTAND

vsezip.ru

+7(812)987-08-81





LIVELLO - FINO AL 06/2004
WATER LEVEL - UNTIL THE 06/2004
NIVEAU EAU - JUSQU'AU 06/2004
WASSERZUSTAND - BIS ZUM 06/2004

20
bis

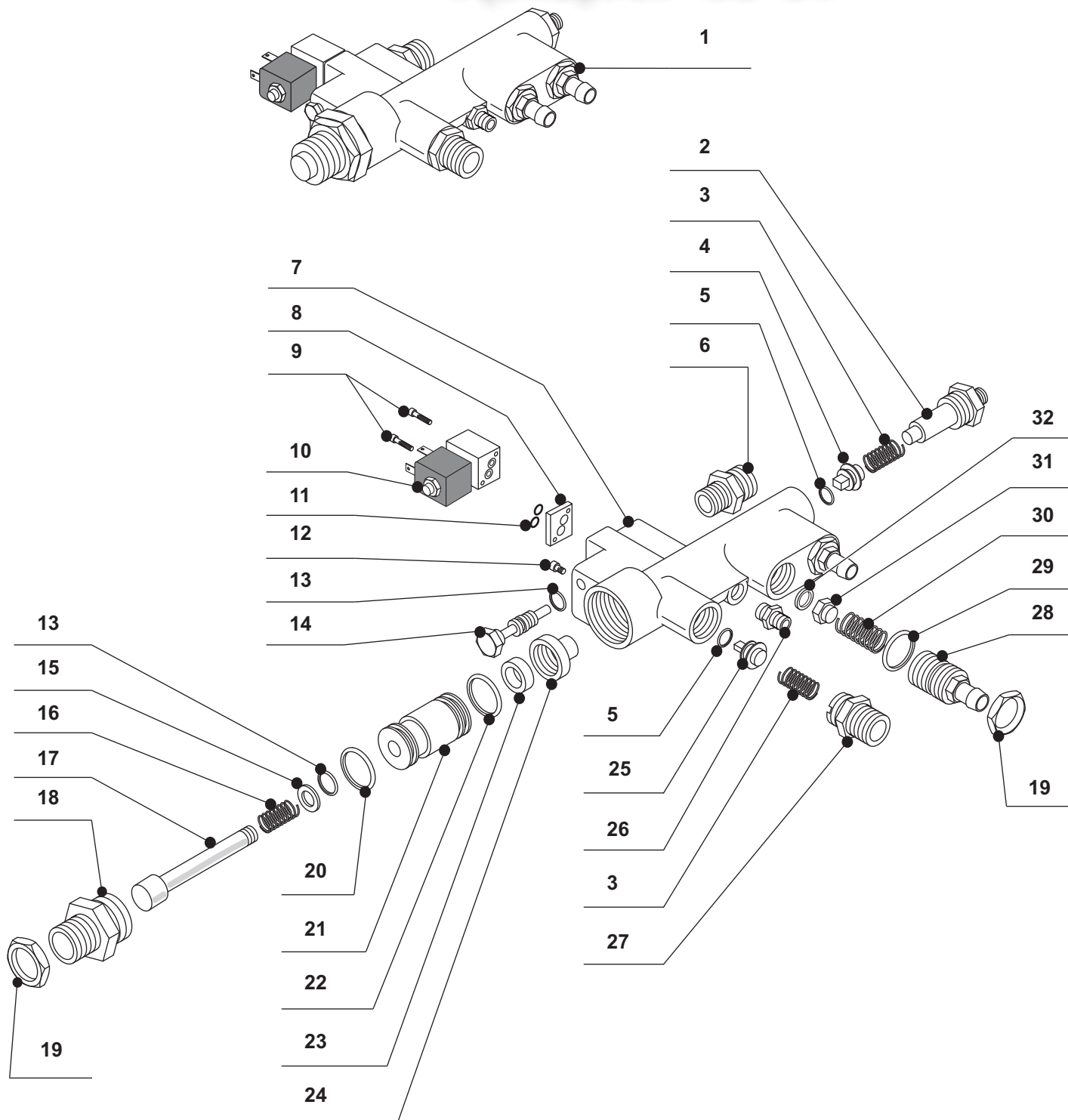
vsezip.ru

+7(812)987-08-81

8 - 00026.0.00.04	DADO 3/8 CON RIBASSO X LIVELLO	NUT 3/8 WITH STUBLING FOR LEVEL
9 - 00563.0.12.01	SQUADRA SUPPORTO LIVELLO	WATER LEVEL SUPPORT FITTING
10 - 01110.6.00.09	ASSIEME LIVELLO SENZA AUTOLIVELLO	WATER LEVEL ASSEMBLY WITHOUT LEVEL
11 - 00649.4.00.08	SONDA	PROBE
12 - 01384.0.00.02	ISOLATORE TEFLON	TEFLON INSULATOR
13 - 01992.0.00.08	ASTINA X SONDA	PROBE LITTLE STUD
14 - 00813.0.00.02	GUARNIZIONE TEFLON	TEFLON JOINT
15 - 00024.0.00.04	RACCORDO SUPERIORE LIVELLO	UPPER LEVEL PIPE FITTING
16 - 00838.0.00.02	OR 113 EP851	GASKET OR 113 EP851
17 - 00088.0.00.04	RONDELLA TENUTA LIVELLO	LEVEL SEAL WASHER
18 - 00089.0.10.04	GHIERA LIVELLO	LEVEL METAL RING
19 - 00787.0.00.02	VETRO LIVELLO	LEVEL GLASS
20 - 11090.0.00.04	RACCORDO INFERIORE LIVELLO (dal 03/99)	LOWER LEVEL PIPE FITTING (from 03/99)
00024.0.00.04	RACCORDO INFERIORE LIVELLO (fino 03/99)	LOWER LEVEL PIPE FITTING (until 03/99)
21 - 11091.0.00.04	TAPPO LIVELLO INFERIORE (dal 03/99)	LOWER LEVEL PLUG (from 03/99)
00117.0.00.04	TAPPO LIVELLO INFERIORE (fino 03/99)	LOWER LEVEL PLUG (until 03/99)
22 - 01211.6.00.09	ASSIEME LIVELLO PER AUTOLIVELLO	WATER LEVEL ASSEMBLY FOR AUTOM. LEVEL
8 - 00026.0.00.04	ECROU 3/8 AVEC ABAISSEMENT POUR NIVEAU	MUTTER 3/8 MIT ABSCHLAG FÜR WASSERZUSTAND
9 - 00563.0.12.01	ESQUERRE SUPPORT NIVEAU	WINKEL FÜR WASSERZUSTAND
10 - 01110.6.00.09	ENSEMBLE NIVEAU SANS NIVEAU	WASSERZUSTAND EINHEIT OHNE WASSERZUSTAND
11 - 00649.4.00.08	SONDE	SONDE
12 - 01384.0.00.02	ISOLATEUR TEFLON	TEFLON DICHTUNG
13 - 01992.0.00.08	TIGE POUR SONDE	STANGE DER SONDE
14 - 00813.0.00.02	JOINT TEFLON	TEFLON DICHTUNG
15 - 00024.0.00.04	RACCORD SUPERIEUR NIVEAU	OBERE VERBINDUNG FÜR WASSERZUSTAND
16 - 00838.0.00.02	JOINT OR 113 EP851	OR 113 EP851
17 - 00088.0.00.04	RONDELLE ETANCHEITÉ NIVEAU	UNTERLAGSCHEIBE FÜR WASSERZUSTANDDICHTUNG
18 - 00089.0.10.04	EMBOUIT NIVEAU	GEWINDERING
19 - 00787.0.00.02	VERRE NIVEAU	WASSERZUSTANDSGLAS
20 - 11090.0.00.04	RACCORD INFERIEUR NIVEAU (du 03/99)	UNTERE VERBINDUNG FÜR WASSERZUSTAND (vom 03/99)
00024.0.00.04	RACCORD INFERIEUR NIVEAU (jusq'à 03/99)	UNTERE VERBINDUNG FÜR WASSERZUSTAND (bis 03/99)
21 - 11091.0.00.04	BOUCHON INFERIEUR NIVEAU (du 03/99)	UNTERER DECKEL FÜR WASSERZUSTAND (vom 03/99)
00117.0.00.04	BOUCHON INFERIEUR NIVEAU (jusqu'à 03/99)	UNTERER DECKEL FÜR WASSERZUSTAND (bis 03/99)
22 - 01211.6.00.09	ENSEMBLE NIVEAU POUR NIVEAU	WASSERZUSTAND EINHEIT FÜR WASSERZUSTAND

vsezip.ru

+7(812)987-08-81





MASSELLO VALVOLE GRADISCA
VALVES UNIT GRADISCA
ГРУППА ЗАРЯДКИ ГРАДИСКА
ГРУПЕ СОУПАПЕС GRADISCA
VERSORGUNGSVENTILGRUPPE GRADISCA

22

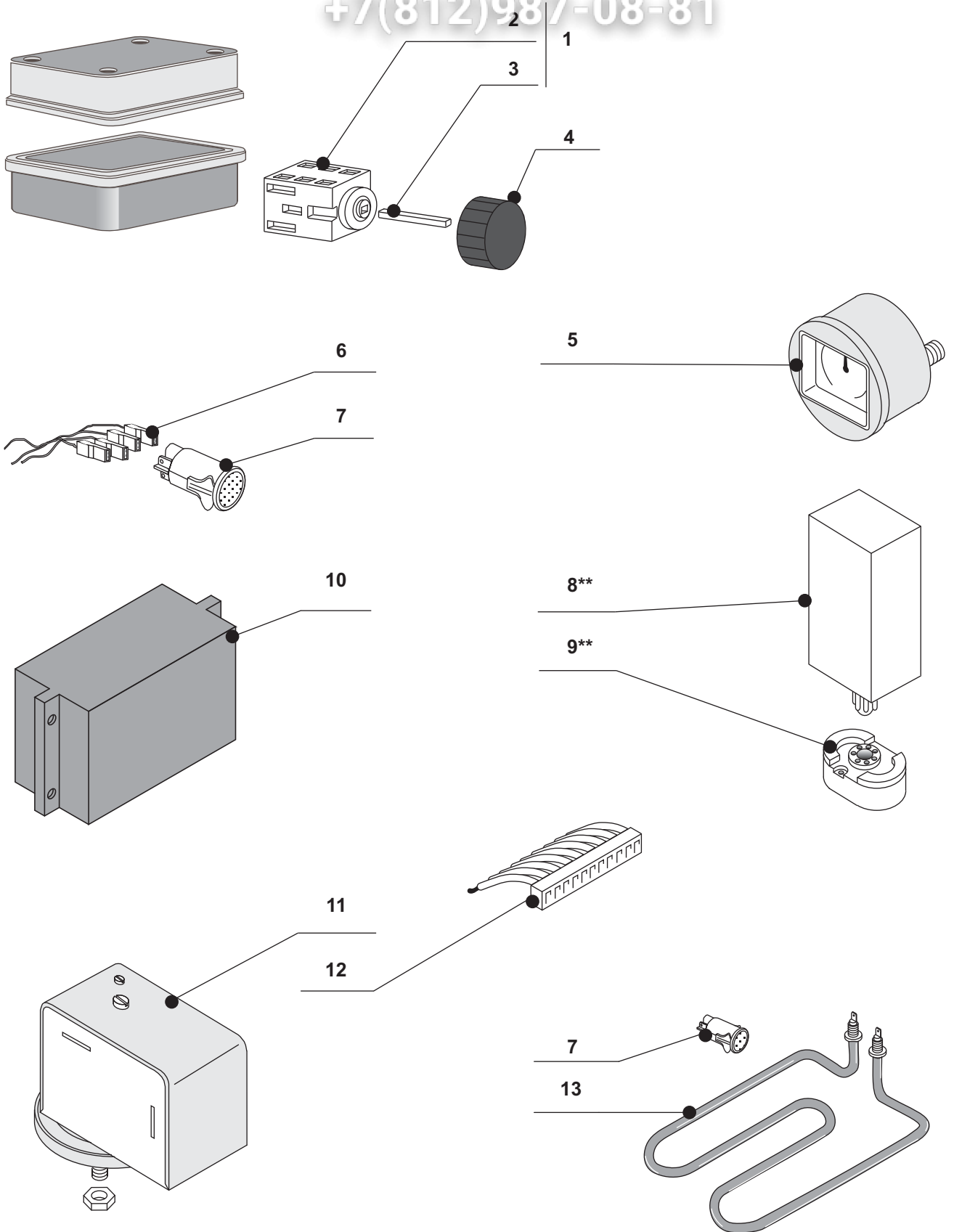
vsezip.ru

1 - 02954.6.00.09	ASSIEME MASSELLO CON AUTOLIVELLO 230V	VALVES GROUP ASSEMBLY WITH WATER LEVEL 230V
2 - 03458.0.00.04	RACCORDO G1/8-3/8 PER MASSELLO	STRAIGHT CONNECTOR G.1/8-3/8
3 - 00870.0.00.03	MOLLA VALVOLA RITEGNO MASSELLO	NON RETURN VALVE SPRING
4 - 05595.0.00.04	CORPO VALVOLA RITEGNO TIPO LUNGO	NON RETURN VALVE BODY
5 - 00836.0.00.02	OR 108 EP851	GASKET OR 108 EP851
6 - 00069.0.00.04	RACCORDO DIRITTO G.1/4-3/8	STRAIGHT CONNECTOR G.1/4-3/8
7 - 03473.0.00.04	CORPO MASSELLO	VALVES GROUP BODY
8 - 00060.0.00.04	TAPPO BASETTA MASSELLO	PLUG FOR VALVES GROUP BASE
9 - 03779.0.00.03	VITE TCEI M3X10	SCREW TCEI M3X10
10 - 09436.4.00.08	ELETTROVALVOLA 2 VIE V.230	2 WAYS SOLENOID VALVE V.230
11 - 00833.0.00.02	OR 105 EP851	GASKET OR 105 EP851
12 - 02688.0.00.03	VITE TCEI M4X10	SCREW TCEI M4X10
13 - 01428.0.00.02	OR R3 EP851	GASKET OR R3 EP851
14 - 02000.0.00.04	VITE PER RUBINETTO	TAP SCREW
15 - 00166.0.00.04	RONDELLA RUBINETTO CARICO	CHARGE TAP WASHER
16 - 02218.0.00.03	MOLLA PER ASTINA RUBINETTO CARICO	SPRING FOR CHARGE TAP ROD
17 - 00121.0.00.04	ASTINA RUBINETTO CARICO	CHARGE TAP ROD
18 - 00104.0.00.04	RACCORDO SUP.RUBINETTO CARICO	CHARGE TAP UPPER CONNECTOR
19 - 00067.0.00.04	DADO 3/8 PER VALVOLA ESPANSIONE	EXPANSION VALVE NUT 3/8
20 - 01389.0.00.02	OR 2056 EP851	GASKET OR 2056 EP851
21 - 02107.0.00.04	BUSSOLA RUBINETTO CARICO	CHARGE TAP BUSHING
22 - 01390.0.00.02	OR 2062	GASKET OR 2062
23 - 00818.0.00.02	GUARNIZIONE 4 X 11 X 4	GASKET 4 X 11 X 4
24 - 00153.0.00.04	RACCORDO TENUTA	SEAL CONNECTOR
25 - 00078.0.00.04	CORPO VALVOLA RITEGNO	NON RETURN VALVE BODY
26 - 00236.0.00.04	RACCORDO DIRITTO G.1/8-1/8 M	STRAIGHT CONNECTOR G.1/8-1/8 M
27 - 00125.0.00.04	RACCORDO DIRITTO G.3/8-3/8	STRAIGHT CONNECTOR G.3/8-3/8
28 - 04270.0.00.04	RACCORDO VALVOLA ESPANSIONE	EXPANSION VALVE CONNECTOR
29 - 00839.0.00.02	OR 116	OR 116
30 - 00884.0.00.03	MOLLA VALVOLA ESPANSIONE	EXPANSION VALVE SPRING
31 - 02006.0.00.04	PORTA GUARNIZIONE	GASKET HOLDER
32 - 01365.0.00.02	GUARNIZIONE 11X4	GASKET 11X4

1 - 02954.6.00.09	ENSEMBLE GROUPE SOUPAPES AVEC REMPLISSAGE 230V	VERSORGUNGSVENTILSGRUPPE MIT AUTOM.WASSERFÜLLUNG 230V
2 - 03458.0.00.04	RACCORD G1/8-3/8	VERBINDUNG G1/8-3/8
3 - 00870.0.00.03	RESSORT SOUPE RETENUE	RÜCKSCHLAGVENTILSFEDER
4 - 05595.0.00.04	CORPS SOUPE RETENUE	RÜCKSCHLAGVENTILSKÖRPER
5 - 00836.0.00.02	JOINT OR 108 EP851	DICHTUNG OR 108 EP851
6 - 00069.0.00.04	RACCORD DROIT G.1/4-3/8	RECHTE VERBINDUNG G.1/4-3/8
7 - 03473.0.00.04	CORPS GROUPE SOUPAPES	VERSORGUNGSVENTILSGRUPPENKÖRPER
8 - 00060.0.00.04	BOUCHON POUR BASE GROUPE SOUPAPES	ZAPFEN DES VERSORGUNGSVENTILSGRUPPENBASIS
9 - 03779.0.00.03	VIS TCEI M3X10	SCHRAUBE TCEI M3X10
10 - 09436.4.00.08	ELECTROSOUPE 2 VOIES 2 VIE V.230	2 WEG ELEKTROVENTIL V.230
11 - 00833.0.00.02	JOINT OR 105 EP851	DICHTUNG OR 105 EP851
12 - 02688.0.00.03	VIS TCEI M4X10	SCRAUBE TCEI M4X10
13 - 01428.0.00.02	JOINT OR R3 EP851	DICHTUNG OR R3 EP851
14 - 02000.0.00.04	VIS POUR ROBINET	SCHRAUBE FÜR HANHFÜLLUNG
15 - 00166.0.00.04	RONDELLE ROBINET CHARGE	HANHFÜLLUNGSUNTERLAGSCHEIBE
16 - 02218.0.00.03	RESSORT ROBINET CHARGE	FEDER FÜR HANHFÜLLUNGSSTANGE
17 - 00121.0.00.04	TIGE ROBINET CHARGE	HANHFÜLLUNGSSTANGE
18 - 00104.0.00.04	RACCORD SUPERIEUR ROBINET CHARGE	OBERE VERBINDUNG FÜR HANHFÜLLUNG
19 - 00067.0.00.04	ECROU 3/8 POUR SOUPE EXPANSION	MUTTER 3/8 FÜR EXPANSIONSVENTIL
20 - 01389.0.00.02	JOINT OR 2056 EP851	DICHTUNG OR 2056 EP851
21 - 02107.0.00.04	DOUILLE ROBINET CHARGE	HANHFÜLLUNGSBUCHSE
22 - 01390.0.00.02	JOINT OR 2062	DICHTUNG OR 2062
23 - 00818.0.00.02	JOINT 4 X 11 X 4	DICHTUNG 4 X 11 X 4
24 - 00153.0.00.04	RACCORD DE RETENUE POUR ROBINET CHARGE	HANHFÜLLUNGSANSCHLUSS
25 - 00078.0.00.04	CORPS SOUPE RETENUE	RÜCKSCHLAGVENTILSKÖRPER
26 - 00236.0.00.04	RACCORD DROIT G.1/8-1/8 M	RECHTE VERBINDUNG G.1/8-1/8 Z
27 - 00125.0.00.04	RACCORD DROIT G.3/8-3/8	RECHTE VERBINDUNG G.3/8-3/8
28 - 04270.0.00.04	RACCORD SOUPE EXPANSION	EXPANSIONSVENTILSVERBINDUNG
29 - 00839.0.00.02	OR 116	OR 116
30 - 00884.0.00.03	RESSORT SOUPE EXPANSION	EXPANSIONSVENTILSFEDER
31 - 02006.0.00.04	PORTE-GARNITURE	DICHTUNG HALTER
32 - 01365.0.00.02	GARNITURE 11X4	DICHTUNG 11X4

vsezip.ru

+7(812)987-08-81



** fino al 02/96
until 02/96
jusqu'a 02/96
bis zum 02/96

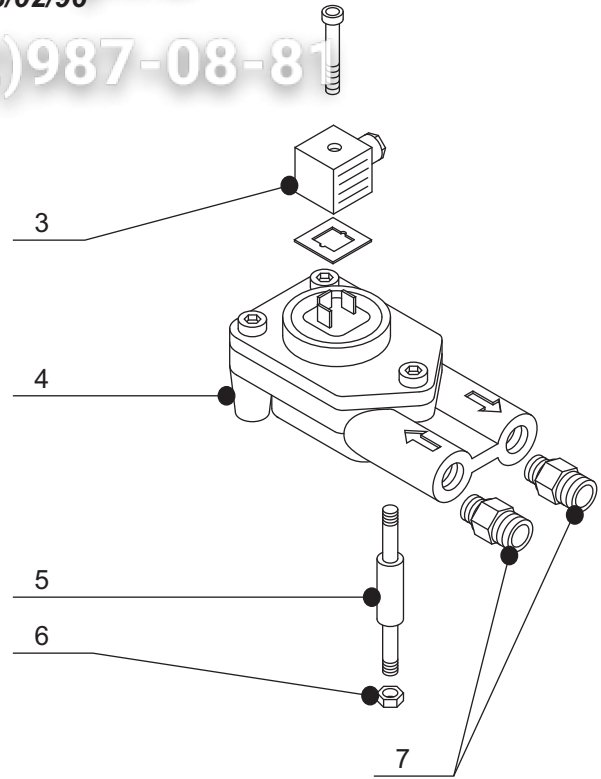
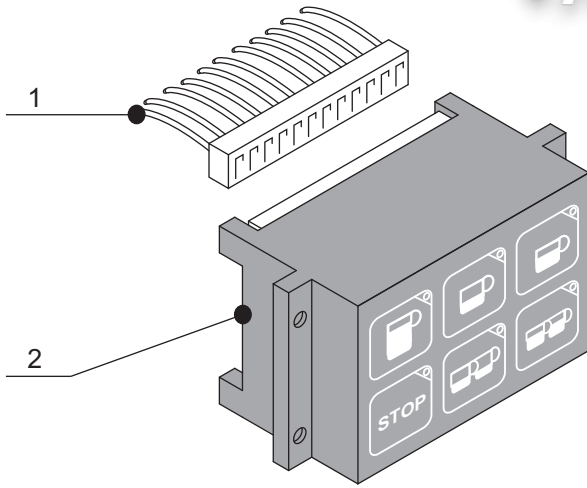
vsezip.ru

1 - 10697.2.00.08	CABLAGGIO INTERRUTTORE GENERALE 230/50 1GR. <i>Annullato</i>	ON-OFF SWITCH WIRING 230/50 1GR. <i>Cancelled</i>
10683.2.00.08	CABLAGGIO INTERRUTTORE GENERALE 230/50 1GR.	ON-OFF SWITCH WIRING 230/50 1GR.
09513.2.00.08	CABLAGGIO INTERRUTTORE GENERALE 230/50	ON-OFF SWITCH WIRING 230/50
	<i>fino al 19-05-2003 per 4GR.</i>	<i>until the 19-05-2003 for 4GR.</i>
14498.2.00.08	CABLAGGIO INTERRUTTORE GENERALE 4GR. <i>dal 19/05/2003</i>	ON-OFF SWITCH WIRING 4GR. <i>from 19/05/2003</i>
09514.2.00.08	CABLAGGIO INTERRUTTORE GENERALE 230/60	ON-OFF SWITCH WIRING 230/60
2 - 04990.2.00.08	INTERRUTTORE 16 A	SWITCH 16A
04991.2.00.08	INTERRUTTORE 20 A	SWITCH 20A
3 - 05784.0.00.04	ASTINA PER INTERRUTTORE	ROD FOR SWITCH
4 - 04404.0.00.02	MANOPOLA PER INTERRUTTORE	KNOB FOR SWITCH
5 - 00737.2.00.08	MANOMETRO	MANOMETER
6 - 00718.2.00.08	CABLAGGIO PULSANTE -2 GR	PUSH-BUTTON WIRING - 2GR.
00719.2.00.08	CABLAGGIO PULSANTE -3 GR	PUSH-BUTTON WIRING - 3GR.
7 - 01975.2.00.08	INTERRUTTORE BIP LUMINOSO	BIPOLAR LUMINOUS SWITCH
8 - 01871.2.00.08	CENTRALINA AUTOLIVELLO**	WATER LEVEL ELECTRONIC BOX**
9 - 01810.2.00.08	ZOCCOLO**	BASE FOR ELECTRONIC BOX**
10 - 09522.2.00.08	CENTRALINA AUTOLIVELLO	WATER LEVEL ELECTRONIC BOX
11 - 00630.4.00.08	PRESSOSTATO	PRESSURE SWITCH
12 - 09521.2.00.08	CABLAGGIO AUTOLIVELLO	WATER LEVEL WIRING
13 - 00708.2.00.08	RESISTENZA SCALDATAZZE 2 GRUPPI	2 GROUPS CUP WARMER HEATING ELEMENT
01848.2.00.08	RESISTENZA SCALDATAZZE 3 E 4 GRUPPI	3 AND 4 GROUPS CUP WARMER HEATING ELEMENT
1 - 10697.2.00.08	CABLAGE INTERRUPTEUR GENERAL 230/50 1GR. <i>Annulé</i>	HAUPTSCHALTERS KABELVERB.230/50 1GR. <i>Abgebrochen</i>
10683.2.00.08	CABLAGE INTERRUPTEUR GENERAL 230/50 1GR.	HAUPTSCHALTERS KABELVERB.230/50 1GR.
09513.2.00.08	CABLAGE INTERRUPTEUR GENERAL 230/50	HAUPTSCHALTERS KABELVERBINDUNG 230/50
	<i>jusqu'au 19-05-2003 pour 4GR.</i>	<i>bis 19-05-2003 für 4GR.</i>
14498.2.00.08	CABLAGE INTERRUPTEUR GENERAL 4GR. <i>du 19/05/2003</i>	HAUPTSCHALTERS KABELVERBINDUNG 4GR. <i>vom 19/05/2003</i>
09514.2.00.08	CABLAGE INTERRUPTEUR GENERAL 230/60	HAUPTSCHALTERS KABELVERBINDUNG 230/60
2 - 04990.2.00.08	INTERRUPTEUR 16 A	SCHALTER 16A
04991.2.00.08	INTERRUPTEUR 20 A	SCHALTER 20A
3 - 05784.0.00.04	PIVOT POUR INTERRUPTEUR	STIFT FÜR SCHALTER
4 - 04404.0.00.02	POIGNÉE POUR INTERRUPTEUR	DREHKNOPF FÜR SCHALTER
5 - 00737.2.00.08	MANOMETRE	MANOMETER
6 - 00718.2.00.08	CABLAGE POUSSOIR -2 GR	TASTENKABELVERBINDUNG -2GR.
00719.2.00.08	CABLAGE POUSSOIR -3 GR	TASTENKABELVERBINDUNG -3GR.
7 - 01975.2.00.08	INTERRUPTEUR BIPOLAIRE LUMINEUX	ZWEIPOLIGER LEUCHTENDER SCHALTER
8 - 01871.2.00.08	BOITE ELECTRONIQUE NIVEAU AUTOM.**	ELEKTR. STEUERUNG DES WASSERZUSTANDES**
9 - 01810.2.00.08	SUPPORT POUR BOITE ELECTR.**	SOCKEL FÜR ELEKTR. STEUERUNG**
10 - 09522.2.00.08	BOITE ELECTRONIQUE NIVEAU AUTOM.	WASSERZUSTANDES ELEKTR. STEUERUNG
11 - 00630.4.00.08	PRESSOSTAT	PRESSOSTAT
12 - 09521.2.00.08	CABLAGE NIVEAU AUTOMATIQUE	WASSERZUSTANDES KABELVERBINDUNG
13 - 00708.2.00.08	RESISTANCE CHAUFFE-TASSES 2 GROUPES	2 GRUPPEN TASSENVORWÄRMER HEIZELEMENT
01848.2.00.08	RESISTANCE CHAUFFE-TASSES 3 ET 4 GROUPES	3-4 GRUPPEN TASSENVORWÄRMER HEIZELEMENT

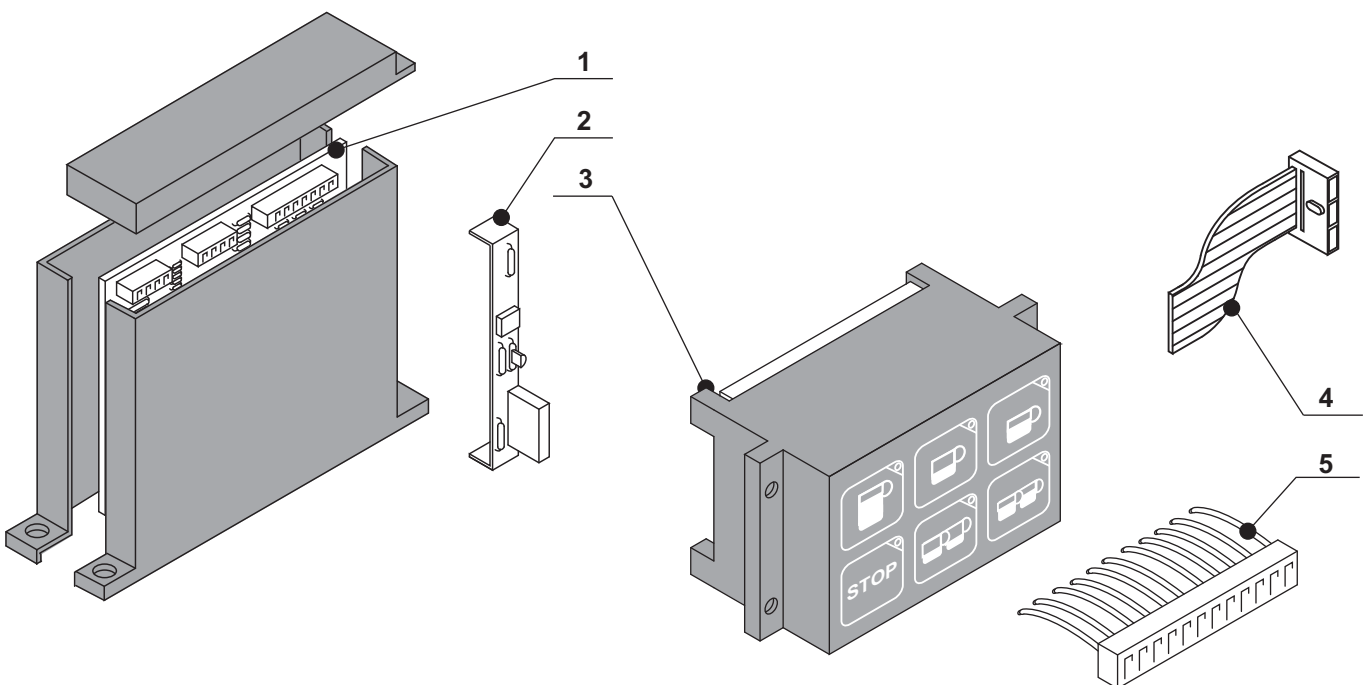
** **fino al 02/96**
until 02/96
jusqu'a 02/96
bis zum 02/96

REV. 1 - 08/02/96

+7(812)987-08-81



REV. 2 - 13/11/98





NUOVA ELETTRONICA SERIE GRADISCA
GRADISCA SERIES NEW ELECTRONICS
NOUVELLE ELECTRONIQUE SERIE GRADISCA
NEUE ELEKTRONIK GRADISCA SERIE
vsezip.ru

26

+7(812)987-08-81

REV. 1 -08/02/96

- 1 - 08995.2.00.08 CABLAGGIO 2 GR.DIG
- 08996.2.00.08 CABLAGGIO 3 GR.DIG
- 2 - 08498.2.00.08 PULSANTIERA/CENTRALINA 230 V.
- 3 - 09013.2.00.08 CONNETTORE PER DOSATORE VOLUMETRICO
- 4 - 08729.2.00.08 DOSATORE VOLUMETRICO
- 5 - 08970.0.00.04 PRIGIONIERO
- 6 - 01264.0.00.03 DADO M4
- 7 - 00236.0.00.04 RACCORDO DIRITTO 1/8-1/8 L.31

REV. 2 - 13/11/98

- 1 - 09948.2.00.08 CENTRALINA 1 GR.
- 09950.2.00.08 CENTRALINA 2 GR.
- 09952.2.00.08 CENTRALINA 3 GR.
- 09953.2.00.08 CENTRALINA 4 GR.
- 2 - 10438.2.00.08 RELAIS STATICO
- 3 - 10136.2.00.08 PULSANTIERA
- 4 - 10140.2.00.08 FLAT CABLE 1 GR.
- 10141.2.00.08 FLAT CABLE 2 GR.
- 10142.2.00.08 FLAT CABLE 3 GR.
- 10143.2.00.08 FLAT CABLE 4 GR.
- 5 - 10698.2.00.08 CABLAGGIO 1 GR.
- 10160.2.00.08 CABLAGGIO 2 GR.
- 10161.2.00.08 CABLAGGIO 3 GR.
- 10810.2.00.08 CABLAGGIO 4 GR.

REV. 1 -08/02/96

- 2 GR.DIG WIRING
- 3 GR.DIG WIRING
- PUSH-BUTTON PAD/ELECTRONIC BOX 230 V.
- TURBINE CONNECTOR
- TURBINE
- STUD BOLT
- NUT M4
- STRAIGHT CONNECTOR 1/8-1/8 L.31

REV. 2 - 13/11/98

- ELECTRONIC BOX 1 GR.
- ELECTRONIC BOX 2 GR.
- ELECTRONIC BOX 3 GR.
- ELECTRONIC BOX 4 GR.
- STATIC RELAIS
- PUSH-BUTTON PAD
- 1 GR. FLAT CABLE
- 2 GR. FLAT CABLE
- 3 GR. FLAT CABLE
- 4 GR. FLAT CABLE
- 1 GR. WIRING
- 2 GR. WIRING
- 3 GR. WIRING
- 4 GR. WIRING

REV. 1 -08/02/96

- 1 - 08998.2.00.08 CABLAGE 2 GR.DIG
- 08996.2.00.08 CABLAGE 3 GR.DIG
- 2 - 08498.2.00.08 BOÎTE À TOUCHE/BOÎTE ELECTRONIQUE 230 V.
- 3 - 09013.2.00.08 CONNECTEUR POUR TURBINETTE
- 4 - 08729.2.00.08 TURBINETTE
- 5 - 08970.0.00.04 GOUJON
- 6 - 01264.0.00.03 ECROU M4
- 7 - 00236.0.00.04 RACCORD DROIT 1/8-1/8 L.31

REV. 2 - 13/11/98

- 1 - 09948.2.00.08 BOÎTE ELECTRONIQUE 1 GR.
- 09950.2.00.08 BOÎTE ELECTRONIQUE 2 GR.
- 09952.2.00.08 BOÎTE ELECTRONIQUE 3 GR.
- 09953.2.00.08 BOÎTE ELECTRONIQUE 4 GR.
- 2 - 10438.2.00.08 RELAIS STATIQUE
- 3 - 10136.2.00.08 BOÎTE À TOUCHES
- 4 - 10140.2.00.08 FLAT CABLE 1 GR.
- 10141.2.00.08 FLAT CABLE 2 GR.
- 10142.2.00.08 FLAT CABLE 3 GR.
- 10143.2.00.08 FLAT CABLE 4 GR.
- 5 - 10698.2.00.08 CABLAGE 1 GR.
- 10160.2.00.08 CABLAGE 2 GR.
- 10161.2.00.08 CABLAGE 3 GR.
- 10810.2.00.08 CABLAGE 4 GR.

REV. 1 -08/02/96

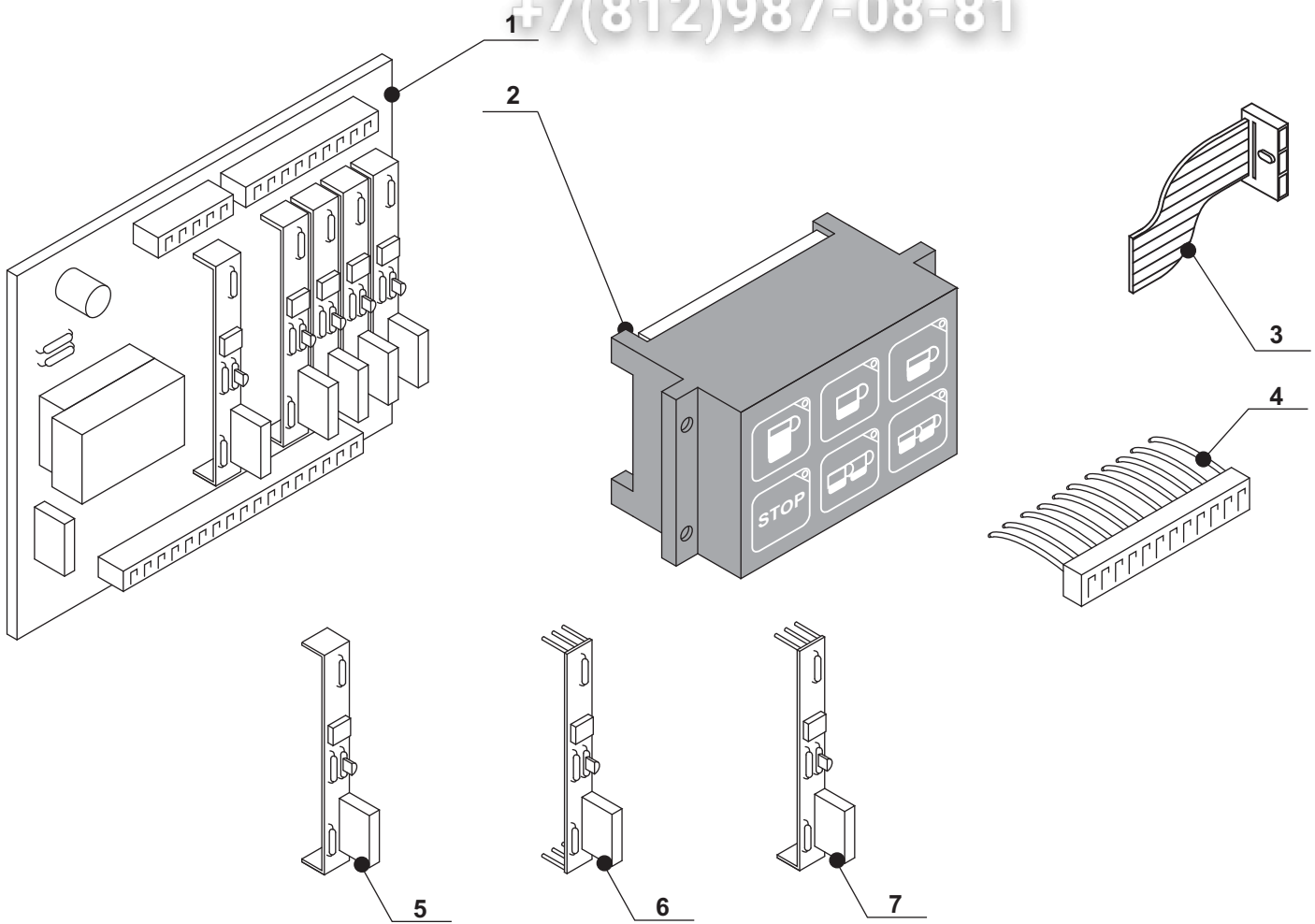
- 2 GR.DIG KABELVERBINDUNG
- 3 GR.DIG KABELVERBINDUNG
- TASTATUR/ELEKTR.STEUERUNG 230 V.
- KONNEKTOR DES DURCHFLUSSGEBERS
- DURCHFLUSSGEBER
- GEWINDESTIFT
- MUTTER M4
- RECHTER ANSCHLUSSTÜCK 1/8-1/8 L.31

REV. 2 - 13/11/98

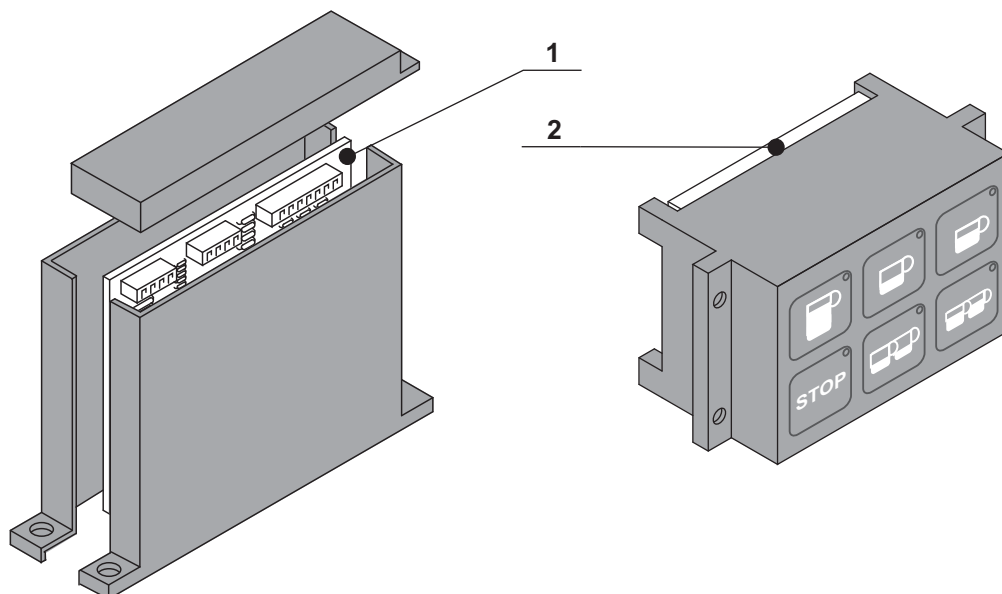
- ELEKTR.STEUERUNG 1 GR.
- ELEKTR.STEUERUNG 2 GR.
- ELEKTR.STEUERUNG 3 GR.
- ELEKTR.STEUERUNG 4 GR.
- STATISCHES RELAIS
- TASTATUR
- 1 GR. FLAT CABLE
- 2 GR. FLAT CABLE
- 3 GR. FLAT CABLE
- 4 GR. FLAT CABLE
- 1 GR. KABELVERBINDUNG
- 2 GR. KABELVERBINDUNG
- 3 GR. KABELVERBINDUNG
- 4 GR. KABELVERBINDUNG

REV. 3 - 22/02/2000

+7(812)987-08-81



REV. 4 - 02/08/2002



+7(812)987-08-81

REV. 3 - 22/02/2000

- 1 - 09948.2.00.08 CENTRALINA 1 GR.
- 09950.2.00.08 CENTRALINA 2 GR.
- 09952.2.00.08 CENTRALINA 3 GR.
- 09953.2.00.08 CENTRALINA 4 GR.
- 2 - 10136.2.00.08 PULSANTIERA
- 3 - 10140.2.00.08 FLAT CABLE 1 GR.
- 10141.2.00.08 FLAT CABLE 2 GR.
- 10142.2.00.08 FLAT CABLE 3 GR.
- 10143.2.00.08 FLAT CABLE 4 GR.
- 4 - 10698.2.00.08 CABLAGGIO 1 GR.
- 10160.2.00.08 CABLAGGIO 2 GR.
- 10161.2.00.08 CABLAGGIO 3 GR.
- 10810.2.00.08 CABLAGGIO 4 GR.
- 5 - 10438.2.00.08 RELAIS STATICO 1° SERIE F/F
- 6 - 11738.2.00.08 RELAIS STATICO 2° SERIE M/M
- 7 - 11739.2.00.08 RELAIS STATICO 3° SERIE M/F

REV. 4 - 02/08/2002

- 1 - 13420.2.00.08 CENTRALINA 2 GR.
- 13421.2.00.08 CENTRALINA 3 GR.
- 13422.2.00.08 CENTRALINA 4 GR.
- 2 - 13427.2.00.08 PULSANTIERA

REV. 3 - 22/02/2000

- ELECTRONIC BOX 1 GR.
- ELECTRONIC BOX 2 GR.
- ELECTRONIC BOX 3 GR.
- ELECTRONIC BOX 4 GR.
- PUSH-BUTTON PAD
- 1 GR. FLAT CABLE
- 2 GR. FLAT CABLE
- 3 GR. FLAT CABLE
- 4 GR. FLAT CABLE
- 1 GR. WIRING
- 2 GR. WIRING
- 3 GR. WIRING
- 4 GR. WIRING
- STATIC RELAIS 1. SERIES F/F
- STATIC RELAIS 2. SERIES M/M
- STATIC RELAIS 3. SERIES M/F

REV. 4 - 02/08/2002

- ELECTRONIC BOX 2 GR.
- ELECTRONIC BOX 3 GR.
- ELECTRONIC BOX 4 GR.
- PUSH-BUTTON PAD

REV. 3 - 22/02/2000

- 1 - 09948.2.00.08 BOÎTE ELECTRONIQUE 1 GR.
- 09950.2.00.08 BOÎTE ELECTRONIQUE 2 GR.
- 09952.2.00.08 BOÎTE ELECTRONIQUE 3 GR.
- 09953.2.00.08 BOÎTE ELECTRONIQUE 4 GR.
- 2 - 10136.2.00.08 BOÎTE À TOUCHES
- 3 - 10140.2.00.08 FLAT CABLE 1 GR.
- 10141.2.00.08 FLAT CABLE 2 GR.
- 10142.2.00.08 FLAT CABLE 3 GR.
- 10143.2.00.08 FLAT CABLE 4 GR.
- 4 - 10698.2.00.08 CABLAGE 1 GR.
- 10160.2.00.08 CABLAGE 2 GR.
- 10161.2.00.08 CABLAGE 3 GR.
- 10810.2.00.08 CABLAGE 4 GR.
- 5 - 10438.2.00.08 RELAIS STATIQUE 1° SERIE F/F
- 6 - 11738.2.00.08 RELAIS STATIQUE 2° SERIE M/M
- 7 - 11739.2.00.08 RELAIS STATIQUE 3° SERIE M/F

REV. 4 - 02/08/2002

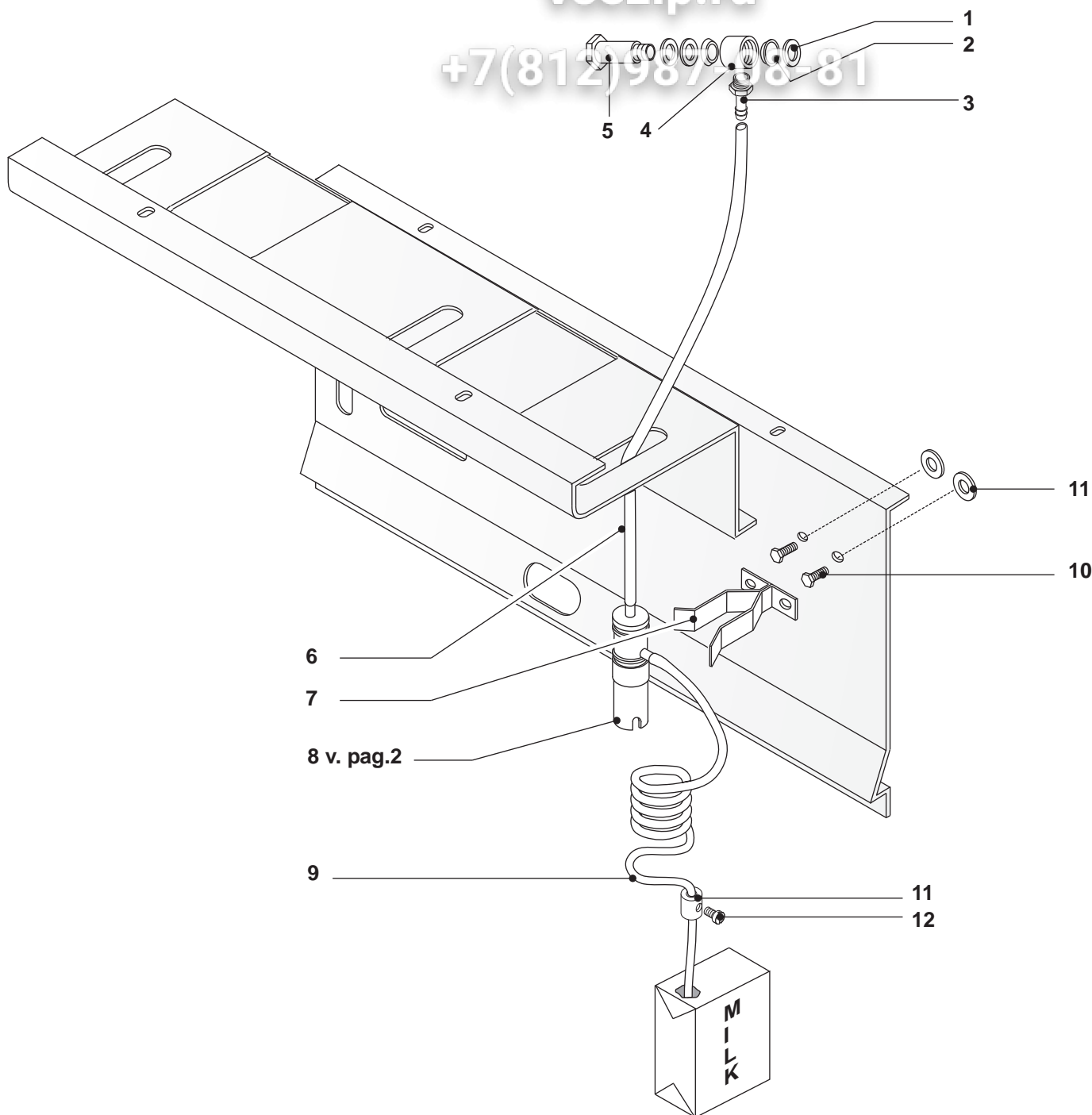
- 1 - 13420.2.00.08 BOÎTE ELECTRONIQUE 2 GR.
- 13421.2.00.08 BOÎTE ELECTRONIQUE 3 GR.
- 13422.2.00.08 BOÎTE ELECTRONIQUE 4 GR.
- 2 - 13427.2.00.08 BOÎTE À TOUCHES

REV. 3 - 22/02/2000

- ELEKTR.STEUERUNG 1 GR.
- ELEKTR.STEUERUNG 2 GR.
- ELEKTR.STEUERUNG 3 GR.
- ELEKTR.STEUERUNG 4 GR.
- TASTATUR
- 1 GR. FLAT CABLE
- 2 GR. FLAT CABLE
- 3 GR. FLAT CABLE
- 4 GR. FLAT CABLE
- 1 GR. KABELVERBINDUNG
- 2 GR. KABELVERBINDUNG
- 3 GR. KABELVERBINDUNG
- 4 GR. KABELVERBINDUNG
- STATISCHES RELAIS 1. SERIE M/M
- STATISCHES RELAIS 2. SERIE Z/Z
- STATISCHES RELAIS 3. SERIE Z/F

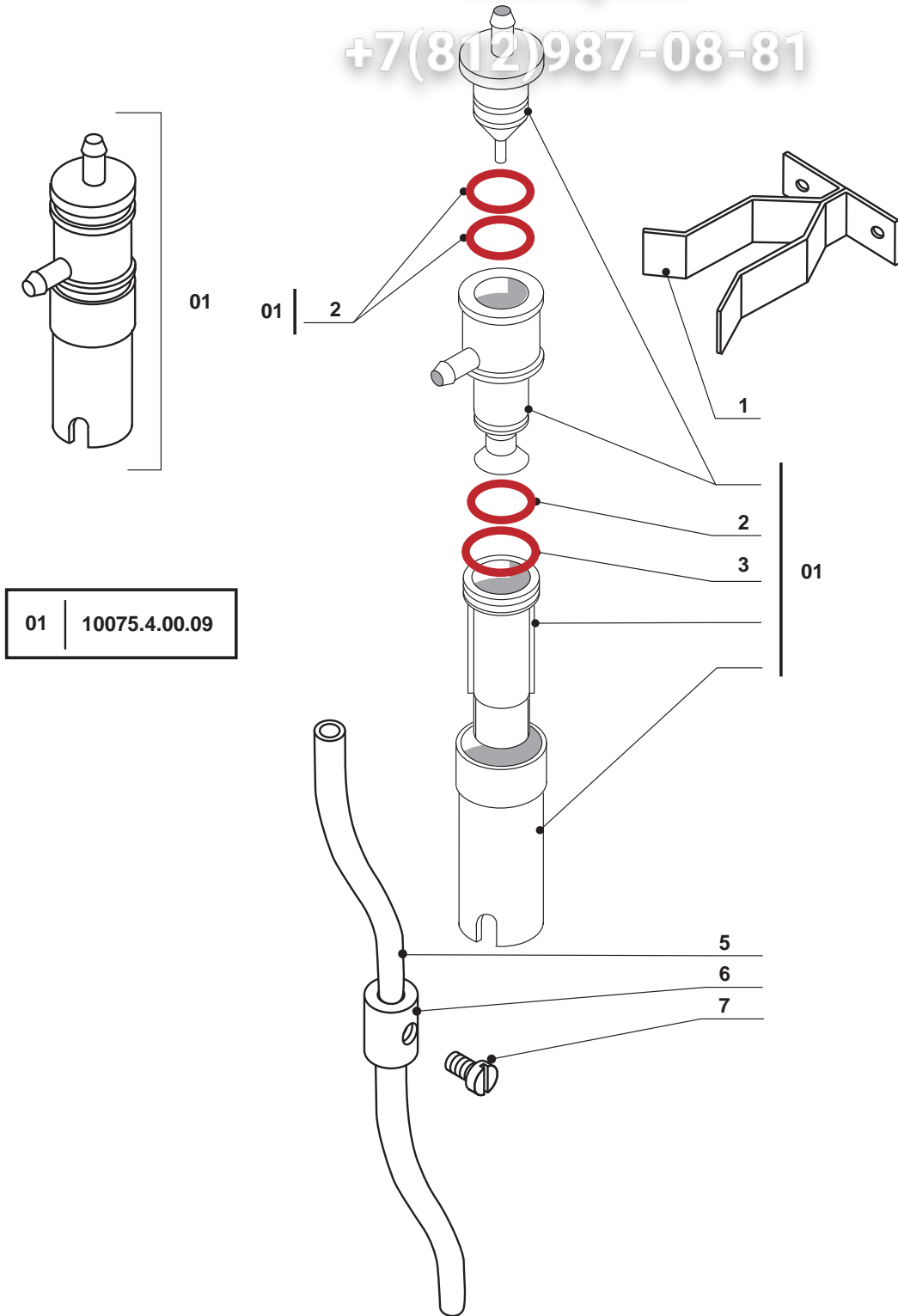
REV. 4 - 02/08/2002

- ELEKTR.STEUERUNG 2 GR.
- ELEKTR.STEUERUNG 3 GR.
- ELEKTR.STEUERUNG 4 GR.
- TASTATUR



KIT CAPPUCCINATORE

1	Molla a tazza 10,2x20x0,8	12861.6.00.09
2	Guarnizione conica	01286.0.00.03
3	Raccordo portagomma G. 1/8M Ø7 / Straight connector 1/8T Ø7	00810.0.00.02
4	Raccordo di tenuta	00084.0.00.04
5	Vite snodo rubinetto	04659.0.00.04
6	Tubo silicone ø9x6 / Silicon pipe Ø9x6	00107.0.00.04
7	Squadretta supporto cappuccinatore / Milk frothing device support	00304.0.00.04 - 0.30mm
8	Assieme cappuccinatore / Milk frothing device assembly	10994.0.40.01
9	Tubo silicone ø6x4 / Silicon pipe Ø6x4	10075.4.00.09
10	N°2 viti M4x10 / N°2 screw M4x10	09252.0.00.04 - 0.30mm
11	N°2 rondelle piane ø4 / N°2 washer Ø4	01225.0.00.03
11	N°1 anello regolatore flusso / N°1 milk flow regulator	01276.0.00.03
12	N°1 vite per anello regolatore / N° 1 screw	10175.0.00.02
	N°3 fascette nylon / N°3 nylon band	09794.0.00.03
		00794.0.00.02



01 | 10075.4.00.09

- 01 - 10075.4.00.09 ASSIEME CAPPUCCINATORE
- 1 - 12243.0.40.01 SUPPORTO CAPPUCCINATORE
- 2 - 09989.0.00.02 OR 108
- 3 - 01370.0.00.02 OR 2050
- 5 - 10623.0.00.04 TUBO SILICONE 6X3,5
- 6 - 10175.0.00.02 ANELLO REGOLATORE FLUSSO
- 7 - 09794.0.00.03 VITE TCI 5X10 NYLON

- MILK FROTHING DEVICE ASSEMBLY
- MILK FROTHING DEVICE SUPPORT
- GASKET O-RING 108
- GASKET O-RING 2050
- SILICONE PIPE 6X3,5
- MILK FLOW REGULATOR
- NYLON SCREW 5X10