



# EXECUTIVE



**CATALOGO RICAMBI  
SPARE PARTS CATALOGUE  
CATALOGUE PIÈCES DÉTACHÉES  
ERSATZTEILKATALOG**

BRASILIA S.p.A. Strada Provinciale Bressana - Salice 27050 Retorbido (PV) ITALY  
Tel. +39.383.372011 Fax +39.383.374450 E.Mail: [info@brasilia.it](mailto:info@brasilia.it)-Web site: [www.brasilialit](http://www.brasilialit)



- 02 - PER LA RICHIESTA DI PEZZI DI RICAMBIO - FOR SPARE PARTS ORDERS  
POUR LES COMMANDES DE PIÈCES DÉTACHÉES - FÜR ERSATZTEILBESTELLUNGEN
- 04 - CARROZZERIA - OUTER CASE - CARROSSERIE - KAROSSERIE
- 06 - TELAIO - FRAME - CHASSIS - RAHMEN
- 07 - ASSIEME GRUPPO B 09 - BREWING GROUP UNIT B 09  
ENSEMBLE GROUPE DÉBIT B 09 - BRÜHGRUPPENSATZ B 09
- 10 - ASSIEME GRUPPO B/61 I.D.V. - BREWING GROUP UNIT B/61 I.D.V.  
ENSEMBLE GROUPE DÉBIT B/61 I.D.V. - BRÜHGRUPPENSATZ B/61 I.D.V.
- 13 - CALDAIA - BOILER - CHAUDIERE - KESSEL
- 16 - RUBINETTI - VALVE FAUCETS - ROBINETS - HAHN
- 18 - GRUPPO POMPA LIVELLO - PUMP UNIT WATER LEVEL  
UNITEE POMPE NIVEAU EAU - PUMPENEINHEIT WASSERZUSTAND
- 20 - MASSELLO VALVOLE - VALVES UNIT  
GOUPE SOUPAPES - VERSORGUNGSVENTILGRUPPE
- 23 - COMPONENTI ELETTRICI - ELECTRIC COMPONENTS  
COMPOSANTS ELECTRIQUES - ELEKTRISCHE BESTANDTEILE

REV. N°	DATA / DATE / DATUM	MODIFICA / CHANGE / MODIFICATION / VERÄNDERUNG
0	05/2009	Emissione documento / Document issue / Émission de document / Ausgabe von Dokument
1	10/2009	Bacinella di scarico / Drain tray / Cuvette / Tropfwanne



+7(812)987-08-81

**IMPORTANTE!**

Per la richiesta dei pezzi di ricambio citare:

- Numero di codice del pezzo
- Denominazione
- Per i codici che presentano due asterischi \* \*, specificare il colore
- Quantità richiesta
- Pagina

**MANCANDO I DATI RICHIESTI, L'ORDINE NON POTRÀ ESSERE EVASO**

**IMPORTANT!**

For spare parts order, please mention:

- Spare part code number
- Denomination
- If you find code numbers with two asterisks \* \* please specify the requested color
- Requested quantity
- Page

**IF REQUESTED DATA ARE MISSING, THE ORDER CANNOT BE EXECUTED**

**IMPORTANT!**

Pour toutes commandes de pièces détachées, mentionner svp:

- Numero de référence
- Denomination
- Si les numeros de référence ont deux astérisques \* \*, spécifier la couleur
- Quantité demandée
- Page

**LA COMMANDE NE POURRA PAS ÊTRE EXECUTÉE SANS CES DONNÉES**

**WICHTIG!**

Jede Ersatzteilebestellung soll folgende Angaben beinhalten:

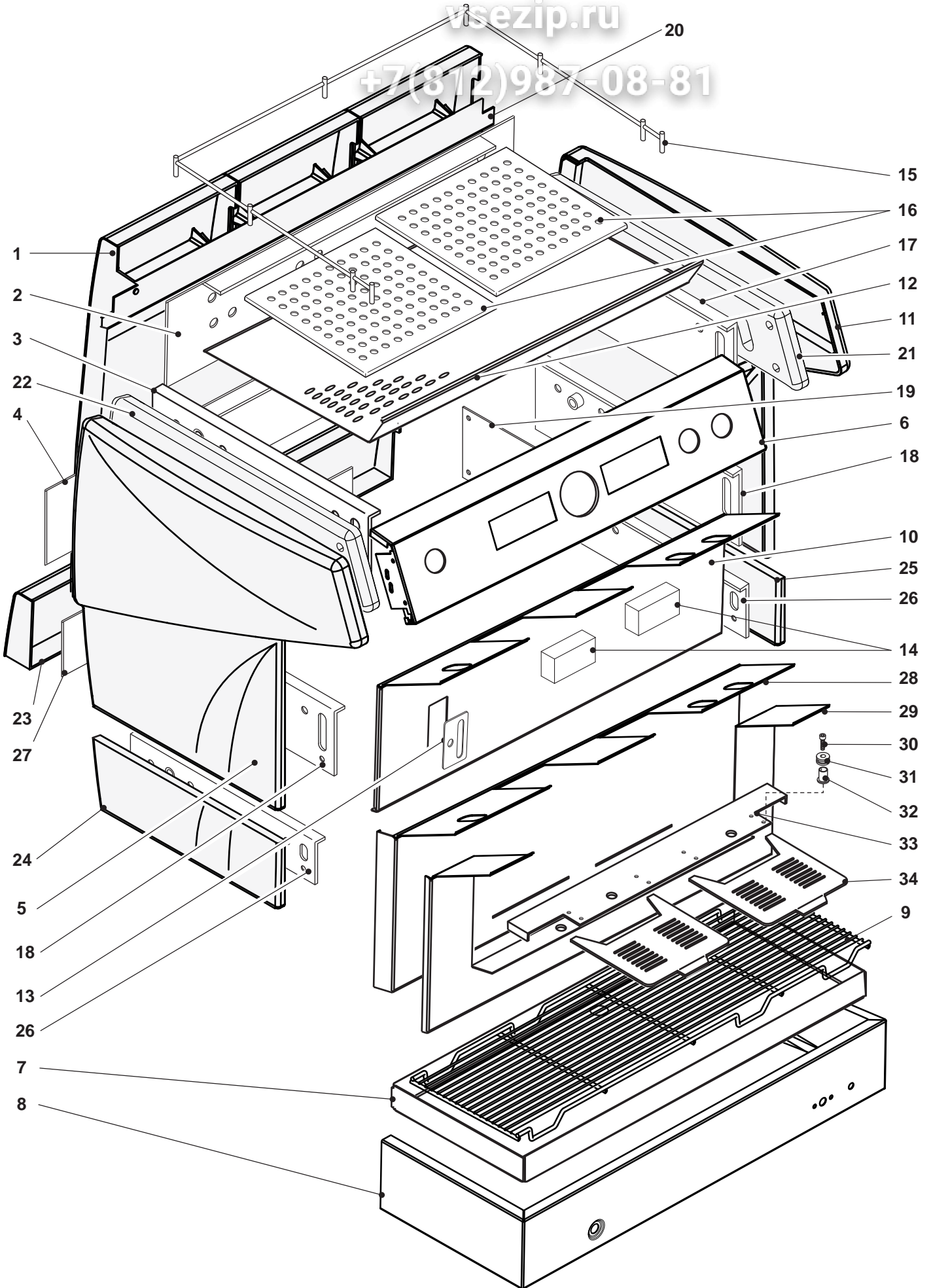
- Identnummer
- Bezeichnung
- Bei Identnummer mit zwei Asterisken \* \*, muß die Farbe angegeben werden
- Gewünschte Menge
- Seite

**DER AUFTRAG KANN NICHT BEARBEITET WERDEN,  
WENN OBENGENANNT ANGABEN FEHLEN**

<b>Numero di codice</b> Code number <b>Numero de référence</b> Identnummer	<b>Denominazione</b> Denominatio <b>Denomination</b> Bezeichnung	<b>Quantità</b> Quantity <b>Quantité</b> Menge	<b>Pagina</b> Page <b>Page</b> Seite

vsezip.ru

+7(812)987-08-81



IT

- 1 -21048.0\*\*02 PANN.POSTERIORE
- 2 -21856.2.12.01 UNIONE SUP.X PANN.POST.1GR.
- 21857.2.12.01 UNIONE SUP.X PANN.POST.2GR.
- 21858.2.12.01 UNIONE SUP.X PANN.POST.3GR.
- 3 -21875.2.12.01 SQUADRA FISS.SPALLA SX
- 4 -21852.0.12.01 UNIONE INF.X PANN.POST.1GR.
- 21853.0.12.01 UNIONE INF.X PANN.POST.2GR.
- 21854.0.12.01 UNIONE INF.X PANN.POST.3GR.
- 22172.0.00.01 UNIONE INF.X PANN.POST.2GR. (Raised)
- 22173.0.00.01 UNIONE INF.X PANN.POST.3GR. (Raised)
- 5 -21047.0\*\*02 SPALLA SX
- 6 -21840.0\*\*01 FASCIA PC 1GR.DIG.
- 21841.0\*\*01 FASCIA PC 2GR.DIG.
- 21842.0.40.01 FASCIA PC 3GR.DIG.
- 7 -22462.0.40.01 BACINELLA SCAR.1 GR.
- 22463.0.40.01 BACINELLA SCAR.2 GR.
- 22464.0.40.01 BACINELLA SCAR.3 GR.
- 06806.0.40.01 BACINELLA SCAR.1 GR. fino al 10-2009
- 06807.0.40.01 BACINELLA SCAR.2 GR. fino al 10-2009
- 06808.0.40.01 BACINELLA SCAR.3 GR. fino al 10-2009
- 8 -21917.2\*\*01 FASCIA PB 1GR.
- 21918.2\*\*01 FASCIA PB 2GR.
- 21919.2\*\*01 FASCIA PB 3GR.
- 9 -04725.2.44.01 GRIGLIA APPOGG.1 GR.
- 04726.2.44.01 GRIGLIA APPOGG.2 GR.
- 04727.2.44.01 GRIGLIA APPOGG.3 GR.
- 10 -21834.2.40.01 PANN.LIVELLO-GAS 1 GR.
- 21835.2.40.01 PANN.LIVELLO-GAS 2 GR.
- 21836.0.40.01 PANN.LIVELLO-GAS 3 GR.
- 11 -21046.0\*\*02 SPALLA DX
- 12 -22026.0.40.01 VASCA SCALDATAZZE 1GR.
- 22027.0.40.01 VASCA SCALDATAZZE 2GR.
- 22028.0.40.01 VASCA SCALDATAZZE 3GR.
- 13 -06363.0.00.02 MASCHERINA PER LIVELLO
- 14 -21838.0.40.01 COPERTURA ELETTROVALVOLA DESTRA
- 21839.0.40.01 COPERTURA ELETTROVALVOLA SINISTRA
- 15 -13239.2.44.01 RINGHIERA VASCA SCALDATAZZE 1GR.
- 13240.2.44.01 RINGHIERA VASCA SCALDATAZZE 2GR.
- 13241.2.44.01 RINGHIERA VASCA SCALDATAZZE 3GR.
- 16 -00791.0.14.01 GRIGLIA PER SCALDATAZZE
- 17 -21874.2.12.01 SQUADRA FISS.SPALLA DX
- 18 -21862.2.12.01 SQUADRA FISSAGGIO INFERIORE SPALLA
- 19 -19728.0.00.01 SQ.COPERTURA RESISTENZA
- 20 -21795.0.00.02 TAMPONAMENTO PANNELLO POSTERIORE (Raised)
- 21 -21793.0.00.02 TAMPONAMENTO SPALLA DESTRA (Raised)
- 22 -21794.0.00.02 TAMPONAMENTO SPALLA SINISTRA (Raised)
- 23 -21798.0\*\*02 PANNELLO POSTERIORE INFERIORE (Raised)
- 24 -21800.0\*\*02 FIANCHETTO INFERIORE SINISTRO (Raised)
- 25 -21799.0\*\*02 FIANCHETTO INFERIORE DESTRO (Raised)
- 26 -22166.2.12.01 SUPPORTO FIANCHETTO INFERIORE DX-SX (Raised)
- 27 -22168.0.00.01 UNIONE PANN.POST. INFERIORE 2GR. (Raised)
- 22169.0.00.01 UNIONE PANN.POST. INFERIORE 3GR. (Raised)
- 28 -22163.2.40.01 COPERTURA ANTERIORE 2GR. (Raised)
- 22164.2.40.01 COPERTURA ANTERIORE 3GR. (Raised)
- 29 -21936.2.40.01 PANN.LIVELLO-GAS 2 GR. (Raised)
- 21937.2.40.01 PANN.LIVELLO-GAS 3 GR. (Raised)
- 30 -05541.0.00.03 VITE TCEI M4X16 (Raised)
- 31 -21797.0.00.02 GUIDA GRIGLIA CUPREST (Raised)
- 32 -22072.0.40.04 BOCCOLA FISSAGGIO GUIDA CUPREST (Raised)
- 33 -21939.0.40.01 SUPPORTO CUPREST (Raised)
- 34 -21863.0.40.01 GRIGLIA CUPREST (Raised)

vsezi  
 7(812)98

- REAR PANEL
- UPPER UNION FOR REAR PANEL 1GR.
- UPPER UNION FOR REAR PANEL 2GR.
- UPPER UNION FOR REAR PANEL 3GR.
- LEFT PANEL FIXING FITTING
- LOWER UNION FOR REAR PANEL 1GR.
- LOWER UNION FOR REAR PANEL 2GR.
- LOWER UNION FOR REAR PANEL 3GR.
- LOWER UNION FOR REAR PANEL 2GR. (Raised)
- LOWER UNION FOR REAR PANEL 3GR. (Raised)
- LEFT SIDE PANEL
- CONTROL HOLDER BAND 1GR.DIG.
- CONTROL HOLDER BAND 2GR.DIG.
- CONTROL HOLDER BAND 3GR.DIG.
- DRAIN TRAY 1GR.
- DRAIN TRAY 2GR.
- DRAIN TRAY 3GR.
- DRAIN TRAY 1GR. until 10-2009
- DRAIN TRAY 2GR. until 10-2009
- DRAIN TRAY 3GR. until 10-2009
- DRAIN TRAY HOLDER BAND 1GR.
- DRAIN TRAY HOLDER BAND 2GR.
- DRAIN TRAY HOLDER BAND 3GR.
- GRATE FOR DRAIN TRAY 1GR.
- GRATE FOR DRAIN TRAY 2GR.
- GRATE FOR DRAIN TRAY 3GR.
- GAS-LEVEL PANEL 1GR.
- GAS-LEVEL PANEL 2GR.
- GAS-LEVEL PANEL 3GR.
- RIGHT SIDE PANEL
- CUP-WARMER BASIN 1GR.
- CUP-WARMER BASIN 2GR.
- CUP-WARMER BASIN 3GR.
- WATER LEVEL PROTECTION
- RIGHT SOLENOID-VALVE COVER
- LEFT SOLENOID-VALVE COVER
- RAILING FOR CUP WARMER BASIN 1GR.
- RAILING FOR CUP WARMER BASIN 2GR.
- RAILING FOR CUP WARMER BASIN 3GR.
- GRATE FOR CUP-WARMER BASIN
- RIGHT PANEL FIXING FITTING
- SIDE PANEL LOWER FIXING FITTING
- HEATING ELEMENT PROTECTION SUPPORT
- PAD FOR REAR PANEL (Raised)
- PAD FOR RIGHT SHOLDER (Raised)
- PAD FOR LEFT SHOLDER (Raised)
- LOWER REAR PANEL (Raised)
- LOWER LEFT SIDE (Raised)
- LOWER RIGHT SIDE (Raised)
- RIGHT/LEFT SIDE SUPPORT (Raised)
- UNION FOR LOWER PANEL 2GR. (Raised)
- UNION FOR LOWER PANEL 3GR. (Raised)
- FRONTAL COVER 2GR. (Raised)
- FRONTAL COVER 3GR. (Raised)
- GAS-LEVEL PANEL 2GR. (Raised)
- GAS-LEVEL PANEL 3GR. (Raised)
- SCREW "TCEI" M4X16
- CUPREST GRATE GUIDE (Raised)
- CUPREST FIXING BUSHING (Raised)
- CUPREST SUPPORT (Raised)
- CUPREST GRATE (Raised)

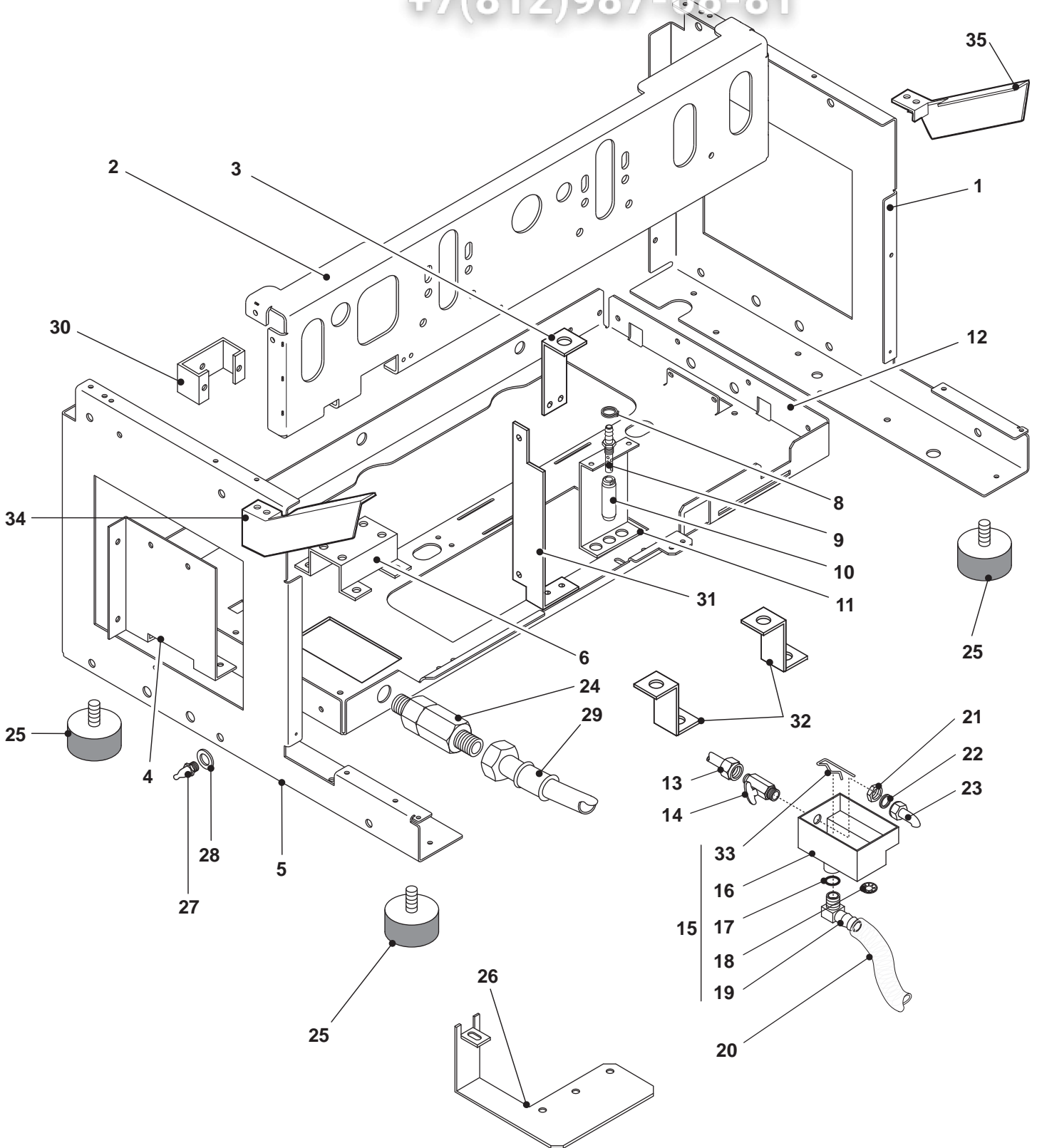
GB

FR

- 1 -21048.0\*\*02 PANNEAU POSTERIEUR
- 2 -21856.2.12.01 BANDE SUPERIEURE JONCTION PANNEAU POSTER. 1GR.
- 21857.2.12.01 BANDE SUPERIEURE JONCTION PANNEAU POSTER. 2GR.
- 21858.2.12.01 BANDE SUPERIEURE JONCTION PANNEAU POSTER. 3GR.
- 3 -21875.2.12.01 ESQUERRE FIXATION EPAULE GAUCHE
- 4 -21852.0.12.01 BANDE INFER. POUR PANNEAU POSTER. 1GR.
- 21853.0.12.01 BANDE INFER. POUR PANNEAU POSTER. 2GR.
- 21854.0.12.01 BANDE INFER. POUR PANNEAU POSTER. 3GR.
- 22172.0.00.01 BANDE INFER. POUR PANNEAU POSTER. 2GR. (Raised)
- 22173.0.00.01 BANDE INFER. POUR PANNEAU POSTER. 3GR. (Raised)
- 5 -21047.0\*\*02 EPAULE GAUCHE
- 6 -21840.0\*\*01 BANDE PORTE-COMMANDES 1GR.DIG.
- 21841.0\*\*01 BANDE PORTE-COMMANDES 2GR.DIG.
- 21842.0.40.01 BANDE PORTE-COMMANDES 3GR.DIG.
- 7 -22462.0.40.01 CUVETTE 1GR.
- 22463.0.40.01 CUVETTE 2GR.
- 22464.0.40.01 CUVETTE 3GR.
- 06806.0.40.01 CUVETTE 1GR. jusqu'au 10-2009
- 06807.0.40.01 CUVETTE 2GR. jusqu'au 10-2009
- 06808.0.40.01 CUVETTE 3GR. jusqu'au 10-2009
- 8 -21917.2\*\*01 PANNEAU PORTE-CUVETTE 1GR.
- 21918.2\*\*01 PANNEAU PORTE-CUVETTE 2GR.
- 21919.2\*\*01 PANNEAU PORTE-CUVETTE 3GR.
- 9 -04725.2.44.01 GRILLE POUR CUVETTE 1 GR.
- 04726.2.44.01 GRILLE POUR CUVETTE 2 GR.
- 04727.2.44.01 GRILLE POUR CUVETTE 3 GR.
- 10 -21834.2.40.01 PANNEAU NIVEAU-GAS 1 GR.
- 21835.2.40.01 PANNEAU NIVEAU-GAS 2 GR.
- 21836.0.40.01 PANNEAU NIVEAU-GAS 3 GR.
- 11 -21046.0\*\*02 EPAULE DROIT
- 12 -22026.0.40.01 CUVETTE CHAUFFE-TASSES 1GR.
- 22027.0.40.01 CUVETTE CHAUFFE-TASSES 2GR.
- 22028.0.40.01 CUVETTE CHAUFFE-TASSES 3GR.
- 13 -06363.0.00.02 PROTECTION POUR NIVEAU EAU
- 14 -21838.0.40.01 COUVERTURE ELECTROVANNE DROITE
- 21839.0.40.01 COUVERTURE ELECTROVANNE GAUCHE
- 15 -13239.2.44.01 PARAPET POUR CUVETTE CHAUFFE-TASSES 1GR.
- 13240.2.44.01 PARAPET POUR CUVETTE CHAUFFE-TASSES 2GR.
- 13241.2.44.01 PARAPET POUR CUVETTE CHAUFFE-TASSES 3GR.
- 16 -00791.0.14.01 GRILLE POUR CHAUFFE-TASSES
- 17 -21874.2.12.01 ESQUERRE FIXATION EPAULE DROITE
- 18 -21862.2.12.01 ESQUERRE FIXATION INFERIEURE EPAULE
- 19 -19728.0.00.01 EQUERRE PROTECTION RESISTANCE
- 20 -21795.0.00.02 BLOC PANNEAU POSTERIEUR (Raised)
- 21 -21793.0.00.02 BLOC EPAULE DROIT (Raised)
- 22 -21794.0.00.02 BLOC EPAULE GAUCHE (Raised)
- 23 -21798.0\*\*02 PANNEAU POSTERIEUR INFERIEUR (Raised)
- 24 -21800.0\*\*02 COTE INFERIEUR GAUCHE (Raised)
- 25 -21799.0\*\*02 COTE INFERIEUR DROIT (Raised)
- 26 -22166.2.12.01 SUPPORT COTE INFERIEUR DROIT/GAUCHE (Raised)
- 27 -22168.0.00.01 BANDE PANNEAU POSTERIEUR INFERIEUR 2GR. (Raised)
- 22169.0.00.01 BANDE PANNEAU POSTERIEUR INFERIEUR 3GR. (Raised)
- 28 -22163.2.40.01 COUVERTURE ANTERIEURE 2GR. (Raised)
- 22164.2.40.01 COUVERTURE ANTERIEURE 3GR. (Raised)
- 29 -21936.2.40.01 PANNEAU NIVEAU-GAS 2GR. (Raised)
- 21937.2.40.01 PANNEAU NIVEAU-GAS 3GR. (Raised)
- 30 -05541.0.00.03 VIS "TCEI" M4X16 (Raised)
- 31 -21797.0.00.02 GUIDE GRILLE CUPREST (Raised)
- 32 -22072.0.40.04 DOUILLE FIXATION GUIDE CUPREST (Raised)
- 33 -21939.0.40.01 SUPPORT CUPREST (Raised)
- 34 -21863.0.40.01 GRILLE CUPREST (Raised)

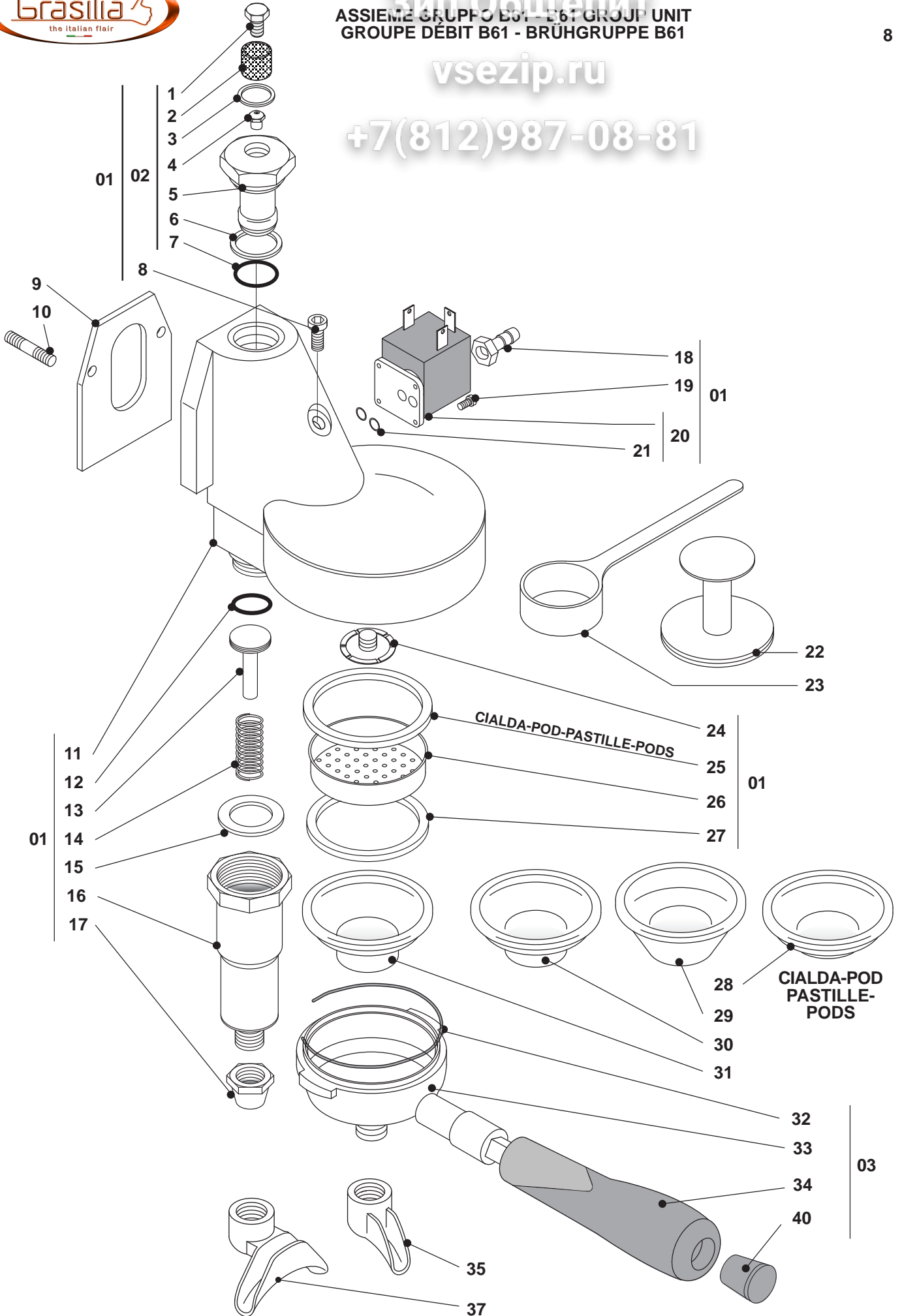
- HINTERPANEEL
- OBERES BAND FÜR HINTERPANEEL 1GR.
- OBERES BAND FÜR HINTERPANEEL 2GR.
- OBERES BAND FÜR HINTERPANEEL 3GR.
- BEFESTIGUNGSWINKEL LINKE SCHULTER
- UNTERE BAND FÜR HINTERPANEEL 1GR.
- UNTERE BAND FÜR HINTERPANEEL 2GR.
- UNTERE BAND FÜR HINTERPANEEL 3GR.
- UNTERE BAND FÜR HINTERPANEEL 2GR. (Raised)
- UNTERE BAND FÜR HINTERPANEEL 3GR. (Raised)
- LINKE SCHULTER
- STEUERTRÄGERBAND 1GR.DIG.
- STEUERTRÄGERBAND 2GR.DIG.
- STEUERTRÄGERBAND 3GR.DIG.
- TROPFWANNE 1 GR.
- TROPFWANNE 2 GR.
- TROPFWANNE 3 GR.
- TROPFWANNE 1 GR. bis zum 10-2009
- TROPFWANNE 2 GR. bis zum 10-2009
- TROPFWANNE 3 GR. bis zum 10-2009
- TROPFWANNETRÄGERBAND 1GR.
- TROPFWANNETRÄGERBAND 2GR.
- TROPFWANNETRÄGERBAND 3GR.
- GITTER FÜR TROPFWANNE 1 GR.
- GITTER FÜR TROPFWANNE 2 GR.
- GITTER FÜR TROPFWANNE 3 GR.
- PANEEL GAS-ZUSTAND 1 GR.
- PANEEL GAS-ZUSTAND 2 GR.
- PANEEL GAS-ZUSTAND 3 GR.
- RECHTE SCHULTER
- TASSENVORWÄRMERWANNE 1GR.
- TASSENVORWÄRMERWANNE 2GR.
- TASSENVORWÄRMERWANNE 3GR.
- DECKEL FÜR WASSERZUSTAND
- LINKE DECKE DES ELEKTROVENTIL
- RECHTE DECKE DES ELEKTROVENTIL
- GELÄNDER FÜR TASSENVORWÄRMERWANNE 1GR.
- GELÄNDER FÜR TASSENVORWÄRMERWANNE 2GR.
- GELÄNDER FÜR TASSENVORWÄRMERWANNE 3GR.
- GITTER FÜR TASSENVORWÄRMERWANNE
- BEFESTIGUNGSWINKEL RECHTE SCHULTER
- NIEDRIGERE BEFESTIGUNGSWINKEL SCHULTER
- WINKEL HALTERUNG FÜR HEIZELEMENT
- HINTERPANEELBLOCK (Raised)
- RECHTE SCHULTERBLOCK (Raised)
- LINKE SCHULTERBLOCK (Raised)
- UNTERES HINTERPANEEL (Raised)
- UNTERES LINKES PANEEL (Raised)
- UNTERES RECHTES PANEEL (Raised)
- PANEELHALTER (Raised)
- BAND FÜR UNTERES HINTERPANEEL 2GR. (Raised)
- BAND FÜR UNTERES HINTERPANEEL 3GR. (Raised)
- VORHERIGE DECKE 2GR. (Raised)
- VORHERIGE DECKE 3GR. (Raised)
- PANEEL GAS-ZUSTAND 2 GR. (Raised)
- PANEEL GAS-ZUSTAND 3 GR. (Raised)
- SCHRAUBE "TCEI" M4X16 (Raised)
- CUPREST-FÜHRER (Raised)
- CUPREST-FÜHRUNGSBUCHSE (Raised)
- CUPREST-HALTER (Raised)
- CUPREST-GITTER (Raised)

D



<b>IT</b>	<p>1 - 21604.2.12.01 SPALLA DESTRA TELAIO 21818.2.00.01 SPALLA DESTRA TELAIO OR 2 - 21606.0.12.01 TRAVERSA FRONTALE 1GR. 21607.0.12.01 TRAVERSA FRONTALE 2GR. 21608.0.12.01 TRAVERSA FRONTALE 3GR. 3 - 21717.0.12.01 SQUADRA SUPPORTO PRESSOSTAT 21828.0.00.01 SQUADRA SUPPORTO PRESSOSTATO OR 4 - 21725.0.00.01 SQUADRA SUPPORTO CENTRALINA 5 - 21605.2.12.01 SPALLA SINISTRA TELAIO 21819.2.00.01 SPALLA SINISTRA TELAIO OR 6 - 15757.0.00.01 SQUADRA SUPPORTO POMPA 8 - 00861.0.00.03 FASCIA A MOLLA STRINGITUBO 9 - 08231.0.00.02 ROMPIGETTO SCARICO ELETTRICALE 10 - 08230.0.00.02 RACCORDO PER ROMPIGETTO 11 - 21713.2.00.01 SQUADRA SUPPORTO ROMPIGETTO 12 - 21600.2.12.01 BASE TELAIO 1GR. 21601.2.12.01 BASE TELAIO 2GR. 21602.2.12.01 BASE TELAIO 3GR. 13 - 21665.2.00.04 TUBO CARICO/SCARICO 21678.2.00.04 TUBO CARICO/SCARICO OR 14 - 17105.4.00.09 RUBINETTO A SFERA 15 - 16743.6.00.09 ASS.VASCHETTA SCARICO 2-3GR. 02971.6.00.09 ASS.VASCHETTA SCARICO 1GR. 16 - 15718.0.00.02 VASCHETTA SCARICO IN PLASTICA 2-3GR. 03172.0.00.02 VASCHETTA SCARICO IN PLASTICA 1GR. 17 - 01370.0.00.02 OR 2050 EP851 18 - 01310.0.00.03 RONDELLA ELASTICA 19 - 03173.0.00.02 RACCORDO PER VASCHETTA 20 - 10835.6.00.09 ASSIEME TUBO SCARICO SPIRALATO Ø14 21 - 00177.0.00.04 GHIERA G.1/4 22 - 01387.0.00.02 GUARNIZIONE G.1/4 RAME 23 - 13011.2.00.04 TUBO RUBINETTO-VASCHETTA 24 - 08193.6.00.09 ASSIEME PORTAFILTRO ALLACCIAMENTO RETE 25 - 00780.0.00.02 PIEDINO Ø50 H30 26 - 22011.0.00.01 SQUADRA SUPPORTO DOSAT.VOLUM. 1GR. DIG. 21724.0.00.01 SQUADRA SUPPORTO DOSAT.VOLUM. 2GR. DIG. 21726.0.00.01 SQUADRA SUPPORTO DOSAT.VOLUM. 3GR. DIG. 27 - 10476.0.00.03 PERNO FISSAGGIO CARROZZERIA 5X10 28 - 10475.0.00.03 MOLLA FISSAGGIO CARROZZERIA 29 - 03467.2.00.04 TUBO CARICO CM.150 03466.2.00.04 TUBO CARICO CM.100 30 - 15902.0.40.01 SQUADRA SUPPORTO MANOMETRO 31 - 18164.0.00.01 SQUADRA SUPPORTO LIVELLO 32 - 18428.0.00.01 SUPPORTO CALDAIA 33 - 17697.0.00.03 COPPIGLIA 34 - 21861.0.00.01 SQUADRA SINISTRA SUPPORTO PORTACOMANDI 35 - 21860.0.00.01 SQUADRA DESTRA SUPPORTO PORTACOMANDI</p>	<p>FRAME RIGHT SHOULDER FRAME RIGHT SHOULDER OR UPPER FRONTFRAME 1GR. UPPER FRONTFRAME 2GR. UPPER FRONTFRAME 3GR. PRESSURE SWITCH SUPPORT BRACKET PRESSURE SWITCH SUPPORT BRACKET OR ELECTRONIC BOX SUPPORT BRACKET FRAME LEFT SHOULDER FRAME LEFT SHOULDER OR PUMP SUPPORT BRACKET SPRING CLIP SOLENOID VALVE OUTLET SPOUT BREAKER SPOUT BREAKER CONNECTOR SPOUT BREAKER SUPPORT BRACKET FRAME BASE 1GR. FRAME BASE 2GR. FRAME BASE 3GR. DRAIN/FEEDING PIPE DRAIN/FEEDING PIPE OR BALL VALVE PLASTIC DRAIN TRAY ASSEMBLY 2-3GR PLASTIC DRAIN TRAY ASSEMBLY 1GR PLASTIC DRAIN TRAY 2-3GR. PLASTIC DRAIN TRAY 1GR. GASKET OR 2050 EP851 ELASTIC WASHER PLASTIC DRAIN TRAY PIPE FITTING SPIRAL DRAIN PIPE ASSEMBLY Ø14 RING NUT 1/4 COPPER GASKET 1/4 PIPE FROM TAP TO PLASTIC DRAIN TRAY FILTERHOLDER ASSEMBLY FOR WATER MAIN CONNECTION FOOT Ø50 H30 FLOWMETER SUPPORT BRACKET 1GR. DIG. FLOWMETER SUPPORT BRACKET 2GR. DIG. FLOWMETER SUPPORT BRACKET 3GR. DIG. OUTER CASE FIXING PIN 5X10 OUTER CASE FIXING SPRING LOAD PIPE CM.150 LOAD PIPE CM.100 MANOMETER SUPPORT BRACKET LEVEL SUPPORT BRACKET BOILER SUPPORT SPLIT PIN CONTROL-HOLDER LEFT SUPPORT BRACKET CONTROL-HOLDER RIGHT SUPPORT BRACKET</p>	<b>GB</b>
-----------	--	--	-----------

<b>FR</b>	<p>1 - 21604.2.12.01 ÉPAULE DROITE CHÂSSIS 21818.2.00.01 ÉPAULE DROITE CHÂSSIS OR 2 - 21606.0.12.01 CHÂSSIS ANTERIEUR SUPERIEUR 1GR. 21607.0.12.01 CHÂSSIS ANTERIEUR SUPERIEUR 2GR. 21608.0.12.01 CHÂSSIS ANTERIEUR SUPERIEUR 3GR. 3 - 21717.0.12.01 ÉQUERRE SUPPORT PRESSOSTAT 21828.0.00.01 ÉQUERRE SUPPORT PRESSOSTAT OR 4 - 21725.0.00.01 ÉQUERRE SUPPORT BOÎTE ELECTRONIQUE 5 - 21605.2.12.01 ÉPAULE GAUCHE CHÂSSIS 21819.2.00.01 ÉPAULE GAUCHE CHÂSSIS OR 6 - 15757.0.00.01 ÉQUERRE SUPPORT POMPE 8 - 00861.0.00.03 BANDE A RESSORT 9 - 08231.0.00.02 BRISE-JET VIDANGE ELECTROSOUPAPE 10 - 08230.0.00.02 RACCORD POUR BRISE-JET 11 - 21713.2.00.01 ÉQUERRE SUPPORT BRISE-JET 12 - 21600.2.12.01 BASE DU CHÂSSIS 1GR. 21601.2.12.01 BASE DU CHÂSSIS 2GR. 21602.2.12.01 BASE DU CHÂSSIS 3GR. 13 - 21665.2.00.04 TUYAU ALIMENTATION/VIDANGE CHAUDIÈRE 21678.2.00.04 TUYAU ALIMENTATION/VIDANGE CHAUDIÈRE OR 14 - 17105.4.00.09 ROBINET A BOISSEAU 15 - 16743.6.00.09 ENSEMBLE CUVETTE DE VIDANGE 2-3GR. 02971.6.00.09 ENSEMBLE CUVETTE DE VIDANGE 1GR. 16 - 15718.0.00.02 CUVETTE DE VIDANGE 2-3GR. 03172.0.00.02 CUVETTE DE VIDANGE 1GR. 17 - 01370.0.00.02 JOINT OR 2050 EP851 18 - 01310.0.00.03 RONDELLE F0 8/18 19 - 03173.0.00.02 RACCORD POUR CUVETTE 20 - 10835.6.00.09 ENSEMBLE TUYAU VIDANGE SPIRALÉ Ø14 21 - 00177.0.00.04 GHIERE 1/4 22 - 01387.0.00.02 GUARNIZIONE CUIVRE 1/4 23 - 13011.2.00.04 TUYAU DU ROBINET A LA CUVETTE DE VIDANGE 24 - 08193.6.00.09 BRANCHEMENT RESEAU HYDRAULIQUE 25 - 00780.0.00.02 PIED Ø50 H30 26 - 22011.0.00.01 SUPPORT DOSEUR VOLUM. 1GR. DIG. 21724.0.00.01 SUPPORT DOSEUR VOLUM. 2GR. DIG. 21726.0.00.01 SUPPORT DOSEUR VOLUM. 3GR. DIG. 27 - 10476.0.00.03 PIVOT FIXATION CARROSSERIE 5X10 28 - 10475.0.00.03 RESSORT FIXATION CARROSSERIE 29 - 03467.2.00.04 TUYAU CHARGE CM.150 03466.2.00.04 TUYAU CHARGE CM.100 30 - 15902.0.40.01 ÉQUERRE SUPPORT MANOMÈTRE 31 - 18164.0.00.01 ÉQUERRE SUPPORT NEVEAU 32 - 18428.0.00.01 SUPPORT CHAUDIÈRE 33 - 17697.0.00.03 GOUPILLE FENDUE 34 - 21861.0.00.01 ÉQUERRE GAUCHE SUPPORT PORTE-COMMANDES 35 - 21860.0.00.01 ÉQUERRE DROITE SUPPORT PORTE-COMMANDES</p>	<p>RAHMEN RECHTE SCHULTER RAHMEN RECHTE SCHULTER OR OBERES FRONTRAHMEN 1GR. OBERES FRONTRAHMEN 2GR. OBERES FRONTRAHMEN 3GR. DRUCKWÄCHTER HALTEWINKEL DRUCKWÄCHTER HALTEWINKEL OR ELEKTRONISCHE STEUERUNG HALTEWINKEL RAHMEN LINCHE SCHULTER RAHMEN LINCHE SCHULTER OR PUMPE HALTEWINKEL FEDER BÄNDCHEN STRAHLENBRECHER KESSELAUSLAUF STRAHLENBRECHER VERBINDUNG STRAHLENBRECHER HALTEWINKEL RAHMENBASIS 1GR. RAHMENBASIS 2GR. RAHMENBASIS 3GR. KESSEL SPEISUNGS/ABLAUFROHR KESSEL SPEISUNGS/ABLAUFROHR OR KUGELHAHN ABLAUFSWANNENEINHEIT 2-3GR. ABLAUFSWANNENEINHEIT 1GR. ABLAUFSWANNE 2-3GR. ABLAUFSWANNE 1GR. DICHTUNG OR 2050 EP851 UNTERLAGSCHEIBE F0 8/18 ABLAUFSWANNEVERBINDUNG SPIRALABLAUFROHR Ø14 RING MUTTER 1/4 KUPFER DICHTUNG 1/4 KUGELHAHN-ABLAUFSWANNENROHR WASSERLEITUNGSANSCHLUSS FUSS Ø50 H30 DURFLUSSGEBERHALTERUNG 1GR. DIG. DURFLUSSGEBERHALTERUNG 1GR. DIG. DURFLUSSGEBERHALTERUNG 3GR. DIG. KARROSSERIENBEFESTIGUNGSBOLZEN 5X10 KARROSSERIENBEFESTIGUNGSFEDER ROHR LOAD CM.150 ROHR LOAD CM.100 MANOMETER HALTERWINKEL WINKEL FÜR WASSERZUSTAND WINKEL FÜR KESSEL SPLINT LINKE HALTERWINKEL FÜR STEUERTRÄGERBAND RECHTE HALTERWINKEL FÜR STEUERTRÄGERBAND</p>	<b>D</b>
-----------	--	--	----------





IT

01 - 12868.6.00.09	ASSIEME GRUPPO B/61-2001 I.D.V. 230V. 50Hz.
13389.6.00.09	ASSIEME GRUPPO B/61-2001 I.D.V. 230V. 50Hz. CIALDA
02 - 12859.4.10.09	ASSIEME CANOTTO COMPLETO
03 - 19779.6.00.09	ASSIEME PORTAFILTRO + MANOPOLA M.1,2
19780.6.00.09	ASSIEME PORTAFILTRO + MANOPOLA M.1,4
1 - 12791.0.10.04	TAPPO SUPERIORE
2 - 12897.0.40.01	FILTRO GICLEUR
3 - 08575.0.00.02	GUARNIZIONE TEFLON 22X17X2
4 - 12792.0.00.04	GICLEUR
5 - 12790.0.10.04	CANOTTO
6 - 04360.0.00.02	GUARNIZIONE TEFLON 35X30X2
7 - 08813.0.00.02	OR 128 EP851
8 - 05545.0.00.03	VITE TCEI 6X10
9 - 04394.0.00.02	GUARNIZIONE ISOLANTE GRUPPO
10 - 01246.0.00.03	PRIGIONIERO M8
11 - 12550.0.10.04	CORPO GRUPPO B/61
12 - 00800.0.00.02	OR 124 EP851
13 - 04091.0.00.04	PISTONE PER INFUSORE
14 - 03788.0.00.03	MOLLA PER INFUSORE
15 - 04360.0.00.02	GUARNIZIONE TEFLON
16 - 05597.0.10.04	CORPO INFUSORE
17 - 04093.0.10.04	RACCORDO INFERIORE INFUSORE
18 - 00180.0.00.04	RACCORDO SCARICO ELETTROVALVOLA
19 - 02688.0.00.03	VITE TCEI N4X10
20 - 01947.4.00.08	ELETTROVALVOLA 3 VIE 230V.
01983.4.00.08	ELETTROVALVOLA 3 VIE 110V.
21 - 00833.0.00.02	OR 105 EP851
22 - 00779.0.00.02	PRESSINO
23 - 00782.0.00.02	MISURINO
24 - 04089.0.00.04	ROMPIGETTO
25 - 10504.0.00.02	GUARNIZIONE 35X54X0.5
26 - 04214.0.40.01	DOCCIA GRUPPO B/61
27 - 04367.0.00.02	GUARNIZIONE SOTTOCOPPA
28 - 07108.0.40.01	FILTRO CIALDA/ESPRESSO H170
29 - 00564.0.40.01	FILTRO CIECO
30 - 01703.0.40.01	FILTRO 2 TAZZE 12 gr.
31 - 01702.0.40.01	FILTRO 1 TAZZA 6 gr.
32 - 00862.0.00.03	MOLLA RITEGNO FILTRO 2 TAZZE
02233.0.00.03	MOLLA RITEGNO FILTRO 1 TAZZA
33 - 19315.0.10.04	CORPO PORTAFILTRO
34 - 18060.0.00.02	MANOPOLA PORTAFILTRO
35 - 20361.0.10.04	BECCUCCIO 1 VIA
37 - 19960.0.10.04	BECCUCCIO 2 VIE
40 - 18061.0.00.02	TAPPO X MANOPOLA

GB

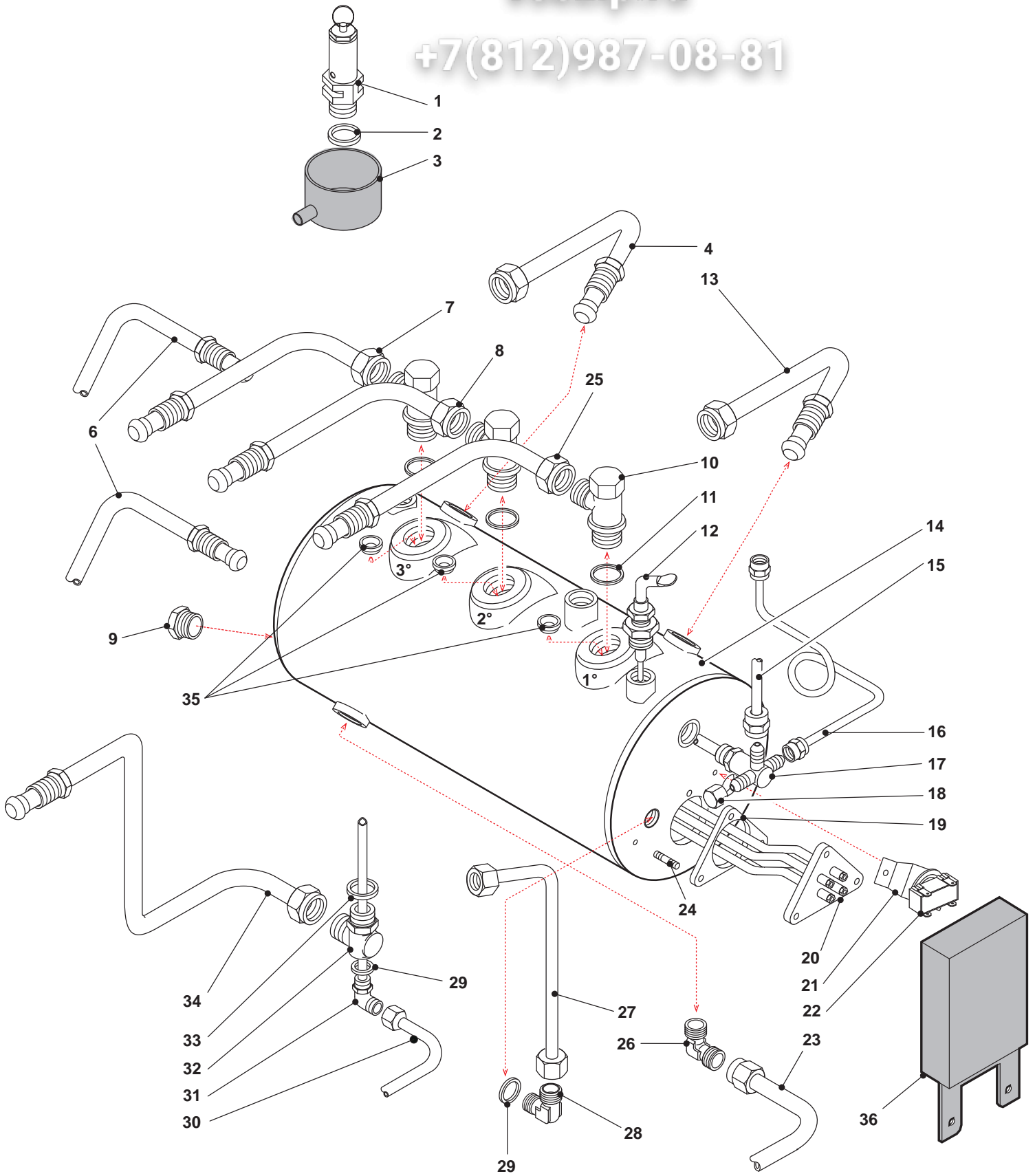
BREWING GROUP B/61-2001 I.D.V. 230V. 50 Hz.
BREWING GROUP B/61-2001 I.D.V. 230V. 50 Hz. POD
CENTERING GUIDE ASSEMBLY
FILTER HOLDER ASSEMBLY+HANDGRIP M.1,2
FILTER HOLDER ASSEMBLY+HANDGRIP M.1,4
UPPER SCREW PLUG
JET FILTER
TEFLON GASKET 22X17X2
JET
CENTERING GUIDE
TEFLON GASKET 35X30X2
OR 128 EP851
SCREW TCEI 6X10
GROUP INSULATING GASKET
STUD BOLT M8
B/61 GROUP BODY
OR 124 EP851
INFUSER PISTON
SPRING FOR INFUSER PISTON
TEFLON GASKET
INFUSER BODY
LOWER CONNECTOR FOR INFUSER
OUTLET CONNECTION FOR SOLENOID
SCREW TCEI N4X10
3 WAYS SOLENOID VALVE 230V.
3 WAYS SOLENOID VALVE 110V.
OR 105 EP851
COFFEE PRESSER
COFFEE DOSER
SPOUTBREAKER
GASKET 35X54X0.5
B/61 GROUP SHOWER
SUPPLEMENTARY FILTER HOLDER GASKET B/61
POD/ESPRESSO FILTER H170
BLIND FILTER
2 CUPS FILTER 12 gr.
1 CUP FILTER 6 gr.
FILTER SPRING 2 CUPS
FILTER SPRING 1 CUP
FILTERHOLDER
HANDGRIP
1 WAY SPOUT
2 WAYS SPOUT
HANDGRIP PLUG

FR

01 - 12868.6.00.09	ENSEMBLE GROUPE B/61-2001 I.D.V. 230V. 50Hz.
13389.6.00.09	ENSEMBLE GROUPE B/61-2001 I.D.V. 230V. 50Hz. PASTILLE
02 - 12859.4.10.09	ENSEMBLE MANCHON
03 - 19779.6.00.09	ENSEMBLE PORTE-FILTRE + POIGNÉE M.1,2
19780.6.00.09	ENSEMBLE PORTE-FILTRE + POIGNÉE M.1,4
1 - 12791.0.10.04	BOUCHON SUPERIEUR
2 - 12897.0.40.01	FILTRE GICLEUR
3 - 08575.0.00.02	JOINT TEFLON 22X17X2
4 - 12792.0.00.04	GICLEUR
5 - 12790.0.10.04	MANCHON
6 - 04360.0.00.02	JOINT TEFLON 35X30X2
7 - 08813.0.00.02	OR 128 EP851
8 - 05545.0.00.03	VIS TCEI 6X10
9 - 04394.0.00.02	JOINT ISOLANT GROUPE
10 - 01246.0.00.03	GOUJON M8
11 - 12550.0.10.04	CORPS GROUPE B/61
12 - 00800.0.00.02	OR 124 EP851
13 - 04091.0.00.04	PISTON POUR INFUSEUR
14 - 03788.0.00.03	RESSORT POUR INFUSEUR
15 - 04360.0.00.02	JOINT TEFLON
16 - 05597.0.10.04	CORPS INFUSEUR
17 - 04093.0.10.04	RACCORD INFERIEUR INFUSEUR
18 - 00180.0.00.04	RACCORD VIDANGE SOUPAPE
19 - 02688.0.00.03	VIS TCEI N4X10
20 - 01947.4.00.08	ELECTROSOUPAPE 3 VOIES 230V.
01983.4.00.08	ELECTROSOUPAPE 3 VOIES 110V.
21 - 00833.0.00.02	OR 105 EP851
22 - 00779.0.00.02	PRESSE-CAFÉ
23 - 00782.0.00.02	DOSEUR-CAFÉ
24 - 04089.0.00.04	BRISE-JET
25 - 10504.0.00.02	JOINT 35X54X0.5
26 - 04214.0.40.01	DOUCHE GROUPE B/61
27 - 04367.0.00.02	JOINT PORTE-FILTRE GROUPE B/61
28 - 07108.0.40.01	FILTRE PASTILLE/ESPRESSO H170
29 - 00564.0.40.01	FILTRE AVEUGLE
30 - 01703.0.40.01	FILTRE 1 TASSES 12 gr.
31 - 01702.0.40.01	FILTRE 1 TASSE 6 gr.
32 - 00862.0.00.03	RESSORT FILTRE 2 TASSES
02233.0.00.03	RESSORT FILTRE 1 TASSE
33 - 19315.0.10.04	CORPS PORTE-FILTRE
34 - 18060.0.00.02	POIGNÉE
35 - 20361.0.10.04	BEC 1 VOIE
37 - 19960.0.10.04	BEC 2 VOIES
40 - 18061.0.00.02	BOUCHON POUR POIGNÉE

D

BRÜHGRUPPENEINHEIT B61-2001 IDV 230V 50Hz
BRÜHGRUPPENEINHEIT B61-2001 IDV 230V 50Hz PODS
HUELSENEINHEIT
FILTERHALTEREINHEIT + HANDGRIFF M.1,2
FILTERHALTEREINHEIT + HANDGRIFF M.1,4
OBERZAPFEN
GRUPPENFILTER
TEFLON DICHTUNG 22X17X2
DÜSE
HUELSE
TEFLON DICHTUNG 35X30X2
OR 128 EP851
SCHRAUBE TCEI 6X10
ISOLIERUNGSDICHTUNG
GEWINDESTIFT M8
GRUPPENKÖRPER B/61
OR 124 EP851
AUFGUSSGERÄTSKOLBEN
AUFGUSSGERÄTSFEDER
TEFLON DICHTUNG
AUFGUSSGERÄTSKÖRPER
AUFGUSSGERÄTSANSCHLUSS
ABLAUFVERBINDUNG FÜR ELEKTROVENTIL
SCHRAUBE TCEI N4X10
3 WEGE ELEKTROVENTIL 230V.
3 WEGE ELEKTROVENTIL 110V.
OR 105 EP851
KAFFEEPRESSER
KAFFEEDOSIERER
STRAHLENBRECHER
DICHTUNG 35X54X0.5
DUSCHE
ZUSÄTZLICHE SIEBTRAEGERDICHTUNG FÜR B/61
PODS/ESPRESSO FILTER H170
BLINDFILTER
FILTER 2 TASSEN 12 gr.
FILTER 1 TASSE 6 gr.
2 TASSEN FEDER
1 TASSE FEDER
FILTERHALTER
HANDGRIFF
1-WEG TUELLE
2-WEG TUELLE
HANDGRIFFZAPFEN



IT

- 1 - 12611.4.00.09 ASS.VALVOLA SICUREZZA C10 (1.8)
- 2 - 01386.0.00.02 GUARNIZIONE RAME
- 3 - 08229.0.00.02 IMBUTO SCARICO
- 4 - 00258.2.00.04 TUBO PRELIEVO VAPORE SX
- 6 - 00297.2.00.04 TUBO LIVELLO 1GR.
- 00268.2.00.04 TUBO LIVELLO
- 7 - 15916.2.00.04 TUBO ANDATA 3°GRUPPO
- 8 - 15915.2.00.04 TUBO ANDATA 2°GRUPPO
- 9 - 00232.0.00.04 TAPPO MASCHIO G.3/8
- 10 - 07407.0.00.04 RACCORDO ANDATA
- 11 - 07788.0.00.02 GUARNIZIONE RAME
- 12 - 00649.4.00.08 SONDA
- 13 - 06238.2.00.04 TUBO VAPORE DX
- 14 - 18410.2.04.04 CALDAIA 1GR.D.205 "ECO" PED
- 21679.2.04.04 CALDAIA 2GR.D205 SP.1,2
- 15930.2.04.04 CALDAIA 3GR.D.205 "ECO" PED
- 15 - 01552.2.00.04 TUBO MANOMETRO-CALDAIA 1GR.
- 00270.2.00.04 TUBO MANOMETRO-CALDAIA
- 16 - 02549.2.00.04 TUBO PRESSOSTATO-CALDAIA
- 17 - 02577.2.00.04 TUBO INIETTORE CON RACCORDO CROCE
- 18 - 00234.0.00.04 TAPPO 1/8F
- 19 - 00819.0.00.02 GUARNIZIONE TRIANGOLARE RESISTENZA
- 20 - 08159.2.00.08 RESISTENZA 2000W.220V. 1GR.
- 12801.2.00.08 RESISTENZA 2000W.115V. 1GR.
- 01834.2.00.08 RESISTENZA 3500W.220V. 2GR.
- 01835.2.00.08 RESISTENZA 5000W.220V. 3GR.
- 04580.2.00.08 RESISTENZA 4500W 380V. 2GR.
- 05391.2.00.08 RESISTENZA 5500W 380V. 3GR.
- 21 - 13883.0.40.01 SQUADRA FISSAGGIO TERMOSTATO
- 22 - 01978.2.00.08 TERMOSTATO
- 23 - 21683.2.00.04 TUBO CARICO/SCARICO 1GR.
- 21665.2.00.04 TUBO CARICO/SCARICO
- 21678.2.00.04 TUBO CARICO/SCARICO OR
- 24 - 12179.0.00.03 PRIGIONIERO M8X25
- 25 - 15914.2.00.04 TUBO ANDATA 1°GRUPPO
- 26 - 21402.0.00.04 RACCORDO A "L" 3/8-1/4M
- 27 - 12543.2.00.04 TUBO PRELIEVO ACQUA
- 11106.2.00.04 TUBO PRELIEVO ACQUA 1GR.
- 28 - 00212.0.00.04 RACCORDO AD ANGOLO G.1/4-3/8
- 29 - 01387.0.00.02 GUARNIZIONE RAME
- 30 - 21688.2.00.04 TUBO VENTOLINA-SCAMBIATORE 1GR.DIG.
- 18214.2.00.04 TUBO VENTOLINA-SCAMBIATORE 1°GR. 2GR.DIG.
- 18215.2.00.04 TUBO VENTOLINA-SCAMBIATORE 2°GR. 2GR.DIG.
- 12781.2.00.04 TUBO VENTOLINA-SCAMBIATORE 1°GR. 3GR.DIG.
- 12782.2.00.04 TUBO VENTOLINA-SCAMBIATORE 2°GR. 3GR.DIG.
- 12783.2.00.04 TUBO VENTOLINA-SCAMBIATORE 3°GR. 3GR.DIG.
- 00274.2.00.04 TUBO MASSELLO/SCAMBIATORE 1GR.P.
- 00275.2.00.04 TUBO MASSELLO/SCAMBIATORE 2GR.P.
- 00276.2.00.04 TUBO MASSELLO/SCAMBIATORE 3GR.P.
- 31 - 06440.2.00.04 TUBO INIETTORE ø 08 "L" L.150
- 32 - 07408.0.00.04 RACCORDO RITORNO 1/2-1/2-1/4
- 33 - 07788.0.00.02 GUARNIZIONE RAME 3mm
- 34 - 15913.2.00.04 TUBO RITORNO 1/2°GRUPPO
- 35 - 10917.0.00.02 RIDUTTORE DI CIRCOLAZIONE Ø3,2
- 09607.0.00.02 RIDUTTORE DI CIRCOLAZIONE Ø2,5
- 36 - 01454.0.00.02 PROTEZIONE RESISTENZA

SAFETY VALVE UNIT C10 (1.8)

- COPPER GASKET
- DRAIN FUNNEL
- LEFT STEAM PIPE
- LEVEL PIPE 1GR.
- LEVEL PIPE
- INLET PIPE 3RD GROUP
- INLET PIPE 2ND GROUP
- PLUG G.3/8
- INLET PIPE FITTING
- COPPER GASKET
- PROBE
- RIGHT STEAM PIPE
- BOILER 1GR.D.205 "ECO" PED
- BOILER 2GR.D205 SP.1,2
- BOILER 3GR.D.205 "ECO" PED
- PIPE FROM MANOMETER TO BOILER 1GR.
- PIPE FROM MANOMETER TO BOILER
- PIPE FROM BOILER TO PRESSURE SWITCH
- INJECTOR PIPE WITH CROSS PIPE FITTING
- PLUG 1/8F
- TRIANGULAR GASKET FOR HEATING ELEMENT
- HEATING ELEMENT 2000W.220V. 1GR.
- HEATING ELEMENT 2000W.115V. 1GR.
- HEATING ELEMENT 3500W.220V. 2GR.
- HEATING ELEMENT 5000W.220V. 3GR.
- HEATING ELEMENT 4500W 380V. 2GR.
- HEATING ELEMENT 5500W 380V. 3GR.
- THERMOSTAT FIXING BRACKET
- THERMOSTAT
- FEEDING/DRAIN PIPE 1GR.
- FEEDING/DRAIN PIPE
- FEEDING/DRAIN PIPE OR
- STUD BOLT M8X25
- INLET PIPE 1ST GROUP
- ELBOW CONNECTOR 3/8-1/4T
- WATER DRAWING PIPE
- WATER DRAWING PIPE 1GR.
- ELBOW PIPE FITTING G.1/4-3/8
- COPPER GASKET
- TURBINE-HEAT EXCHANGER PIPE 1GR.DIG.
- TURBINE-HEAT EXCHANGER PIPE 1° GROUP 2GR.DIG.
- TURBINE-HEAT EXCHANGER PIPE 2° GROUP 2GR.DIG.
- TURBINE-HEAT EXCHANGER PIPE 1° GROUP 3GR.DIG.
- TURBINE-HEAT EXCHANGER PIPE 2° GROUP 3GR.DIG.
- TURBINE-HEAT EXCHANGER PIPE 3° GROUP 3GR.DIG.
- VALVES UNIT/HEAT EXCHANGER PIPE 1GR.P.
- VALVES UNIT/HEAT EXCHANGER PIPE 2GR.P.
- VALVES UNIT/HEAT EXCHANGER PIPE 3GR.P.
- INJECTOR PIPE ø 08 "L" L.150
- BACK PIPE FITTING G1/2-1/2-G.1/4
- COPPER GASKET 3mm
- BACK PIPE 1/2° GROUP
- GICLEUR Ø3,2
- GICLEUR Ø2,5
- HEATING ELEMENT PROTECTION

GB

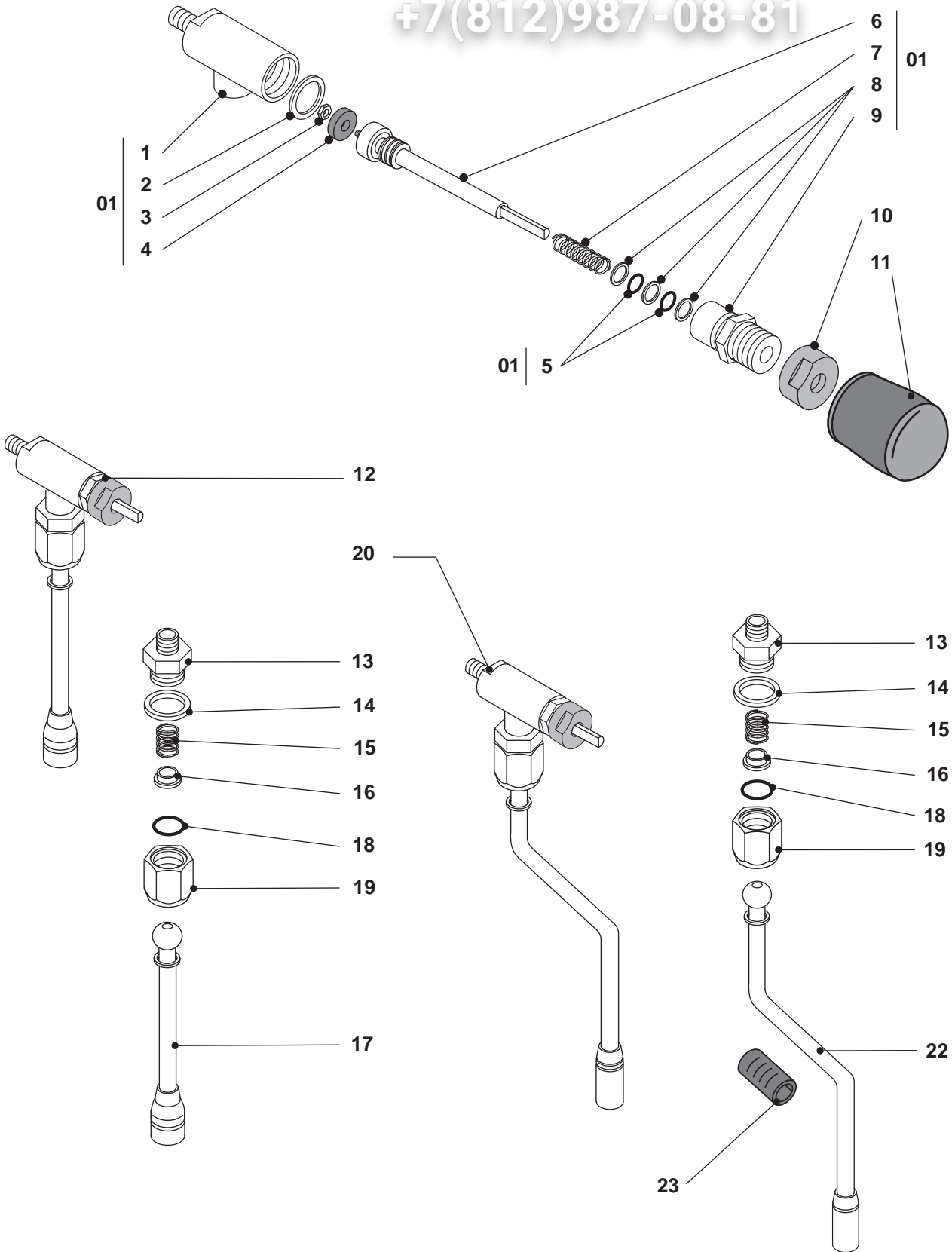
FR

- 1 - 12611.4.00.09 ENSEMBLE SOUPAPE SECUTITÉ C10 (1.8)
- 2 - 01386.0.00.02 GARNITURE CUIVRE
- 3 - 08229.0.00.02 ENTONNOIR ECOULEMENT
- 4 - 00258.2.00.04 TUYAU VAPEUR GAUCHE
- 6 - 00297.2.00.04 TUYAU NIVEAU 1GR.
- 00268.2.00.04 TUYAU NIVEAU
- 7 - 15916.2.00.04 TUYAU ALLER 3° GROUPE
- 8 - 15915.2.00.04 TUYAU ALLER 2° GROUPE
- 9 - 00232.0.00.04 BOUCHON G.3/8
- 10 - 07407.0.00.04 RACCORD ALLER
- 11 - 07788.0.00.02 GARNITURE CUIVRE
- 12 - 00649.4.00.08 SONDE
- 13 - 06238.2.00.04 TUYAU VAPEUR DROIT
- 14 - 18410.2.04.04 CHAUDIERE 1GR.D.205 "ECO" PED
- 21679.2.04.04 CHAUDIERE 2GR.D205 SP.1,2
- 15930.2.04.04 CHAUDIERE 3GR.D.205 "ECO" PED
- 15 - 01552.2.00.04 TUYAU MANOMETRE-CHAUDIERE 1GR.
- 00270.2.00.04 TUYAU MANOMETRE-CHAUDIERE
- 16 - 02549.2.00.04 TUYAU PRESSOSTAT-CHAUDIERE
- 17 - 02577.2.00.04 TUYAU INJECTEUR AVEC RACCORD CROIX
- 18 - 00234.0.00.04 BOUCHON 1/8F
- 19 - 00819.0.00.02 JOINT TRIANGULAIRE POUR RESISTANCE
- 20 - 08159.2.00.08 RESISTANCE 2000W.220V. 1GR.
- 12801.2.00.08 RESISTANCE 2000W.115V. 1GR.
- 01834.2.00.08 RESISTANCE 3500W.220V. 2GR.
- 01835.2.00.08 RESISTANCE 5000W.220V. 3GR.
- 04580.2.00.08 RESISTANCE 4500W 380V. 2GR.
- 05391.2.00.08 RESISTANCE 5500W 380V. 3GR.
- 21 - 13883.0.40.01 EQUERRE FIXATION THERMOSTAT
- 22 - 01978.2.00.08 THERMOSTAT
- 23 - 21683.2.00.04 TUYAU VIDANGE/ALIMENTATION 1GR.
- 21665.2.00.04 TUYAU VIDANGE/ALIMENTATION
- 21678.2.00.04 TUYAU VIDANGE/ALIMENTATION OR
- 24 - 12179.0.00.03 GOUJON M8X25
- 25 - 15914.2.00.04 TUYAU ALLER 1° GROUPE
- 26 - 21402.0.00.04 COUDE 3/8-1/4M
- 27 - 12543.2.00.04 TUYAU PRELEVEMENT EAU
- 11106.2.00.04 TUYAU PRELEVEMENT EAU 1GR.
- 28 - 00212.0.00.04 COUDE G.1/4-3/8
- 29 - 01387.0.00.02 GARNITURE EN CUIVRE
- 30 - 21688.2.00.04 TUYAU DOSEUR VOL.-ECHANGEUR 1GR.DIG.
- 18214.2.00.04 TUYAU DOSEUR VOL.-ECHANGEUR 1° GR. 2GR.DIG.
- 18215.2.00.04 TUYAU DOSEUR VOL.-ECHANGEUR 2° GR. 2GR.DIG.
- 12781.2.00.04 TUYAU DOSEUR VOL.-ECHANGEUR 1° GR. 3GR.DIG.
- 12782.2.00.04 TUYAU DOSEUR VOL.-ECHANGEUR 2° GR. 3GR.DIG.
- 12783.2.00.04 TUYAU DOSEUR VOL.-ECHANGEUR 3° GR. 3GR.DIG.
- 00274.2.00.04 TUYAU GROUPE SOUPAPES/ECHANGEUR 1GR.P.
- 00275.2.00.04 TUYAU GROUPE SOUPAPES/ECHANGEUR 2GR.P.
- 00276.2.00.04 TUYAU GROUPE SOUPAPES/ECHANGEUR 3GR.P.
- 31 - 06440.2.00.04 TUYAU INJECTEUR ø 08 "L" L.150
- 32 - 07408.0.00.04 RACCORD RETOUR 1/2-1/2-1/4
- 33 - 07788.0.00.02 GARNITURE CUIVRE 3mm
- 34 - 15913.2.00.04 TUYAU RETOUR 1/2° GROUPE
- 35 - 10917.0.00.02 GICLEUR Ø3,2
- 09607.0.00.02 GICLEUR Ø2,5
- 36 - 01454.0.00.02 PROTEZION RESISTANCE

SICHERHEITSVENTIL C10 (1.8)

- KUPFER DICHTUNG
- TRICHTER FÜR SICHERHEITSVENTIL
- LINKE DAMPFROHR
- WASSERZUSTANDSROHR 1GR.
- WASSERZUSTANDSROHR
- EINGANGSROHR 3° GRUPPE
- EINGANGSROHR 2° GRUPPE
- ZAPFEN G.3/8
- EINGANGSVERBINDUNG
- KUPFERDICHTUNG
- SONDE
- RECHTE DAMPFROHR
- KESSEL 1GR.D.205 "ECO" PED
- KESSEL 2GR.D205 SP.1,2
- KESSEL 3GR.D.205 "ECO" PED
- ROHR MANOMETER-KESSEL 1GR.
- ROHR MANOMETER-KESSEL
- ROHR KESSEL-DRUCKWÄCHTER
- INJEKTORROHR MIT KREUZVERBINDUNG
- ZAPFEN 1/8M
- DREIECKIGE DICHTUNG FÜR WIDERSTAND
- WIDERSTAND 2000W.220V. 1GR.
- WIDERSTAND 2000W.115V. 1GR.
- WIDERSTAND 3500W.220V. 2GR.
- WIDERSTAND 5000W.220V. 3GR.
- WIDERSTAND 4500W 380V. 2GR.
- WIDERSTAND 5500W 380V. 3GR.
- THERMOSTAT BEFESTIGUNGSWINKEL
- THERMOSTAT
- KESSEL SPEISUNGS/ABLAUFROHR 1GR.
- KESSEL SPEISUNGS/ABLAUFROHR
- KESSEL SPEISUNGS/ABLAUFROHR OR
- GEWINDESTIFT M8X25
- EINGANGSROHR 1° GRUPPE
- "L" VERBINDUNG 3/8-1/4Z
- WASSERANZAPFUNGSROHR
- WASSERANZAPFUNGSROHR 1GR.
- "L" VERBINDUNG G.1/4-3/8
- KUPFER DICHTUNG
- DURCHFLUS.-WÄRMEAUSTAUCHERROHR 1GR.DIG.
- DURCHFLUS.-WÄRMEAUSTAUCHERROHR 1° GR. 2GR.DIG.
- DURCHFLUS.-WÄRMEAUSTAUCHERROHR 2° GR. 2GR.DIG.
- DURCHFLUS.-WÄRMEAUSTAUCHERROHR 1° GR. 3GR.DIG.
- DURCHFLUS.-WÄRMEAUSTAUCHERROHR 2° GR. 3GR.DIG.
- DURCHFLUS.-WÄRMEAUSTAUCHERROHR 3° GR. 3GR.DIG.
- VENTILGRUPPENSATZ-WÄRMEAUSTAUCHERROHR 1GR.P.
- VENTILGRUPPENSATZ-WÄRMEAUSTAUCHERROHR 2GR.P.
- VENTILGRUPPENSATZ-WÄRMEAUSTAUCHERROHR 3GR.P.
- INJEKTORROHR ø 08 "L" L.150
- RÜCKGANGSVERBINDUNG 1/2-1/2-1/4
- KUPFER DICHTUNG 3 mm
- RÜCKGANGSROHR 1/2° GRUPPE
- GICLEUR Ø3,2
- GICLEUR Ø2,5
- SCHUTZ FÜR HEIZELEMENT

D



**IT**

<b>01 - 11927.4.00.09</b>	<b>ASSIEME RUBINETTO TENUTA GOMMA</b>
<b>1 - 12010.0.00.04</b>	<b>CORPO RUBINETTO</b>
<b>2 - 12152.0.00.03</b>	<b>GUARNIZIONE 20X24X1</b>
<b>3 - 01263.0.00.03</b>	<b>DADO M3 OTTONE</b>
<b>4 - 12005.0.00.02</b>	<b>GUARNIZIONE 4X13X4</b>
<b>5 - 06349.0.00.02</b>	<b>OR R6 EP851</b>
<b>6 - 12046.4.00.09</b>	<b>ASTINA</b>
<b>7 - 10962.0.00.03</b>	<b>MOLLA TIPO C1</b>
<b>8 - 12153.0.00.03</b>	<b>RONDELLA 8,2X10,7X2</b>
<b>9 - 12013.0.00.04</b>	<b>RACCORDO ANTERIORE RUBINETTO</b>
<b>10 - 00131.0.12.04</b>	<b>GHIERA PER MANOPOLA</b>
<b>11 - 18059.0.00.02</b>	<b>MANOPOLA PER RUBINETTO</b>
<b>12 - 13374.6.00.09</b>	<b>ASSIEME RUBINETTO ACQUA</b>
<b>13 - 07202.0.00.04</b>	<b>RACCORDO DIRITTO G. 3/8 - 1/8</b>
<b>14 - 01386.0.00.02</b>	<b>GUARNIZIONE RAME 17X2,5</b>
<b>15 - 07060.0.00.03</b>	<b>MOLLA</b>
<b>16 - 06508.0.00.04</b>	<b>BUSSOLA GUIDA MOLLA</b>
<b>17 - 13519.4.00.09</b>	<b>ASSIEME LANCIA ACQUA COMPLETA</b>
<b>18 - 07001.0.00.02</b>	<b>OR R-10</b>
<b>19 - 06509.0.00.04</b>	<b>DADO G. 3/8</b>
<b>20 - 13375.6.00.09</b>	<b>ASSIEME RUBINETTO VAPORE</b>
<b>22 - 13404.4.00.09</b>	<b>ASSIEME LANCIA VAPORE COMPLETA</b>
<b>23 - 15692.0.00.02</b>	<b>IMPUGNATURA LANCIA</b>

**GR**

<b>RUBBER SPEAR VALVE TAP UNIT</b>
<b>TAP BODY</b>
<b>JOINT 20X24X1</b>
<b>NUT M3</b>
<b>JOINT 4X13X4</b>
<b>O-RING R6 EP851</b>
<b>STUD</b>
<b>C1 TYPE SPRING</b>
<b>FLAT WASHER 8,2X10,7X2</b>
<b>FAUCET FRONT CONNECTOR</b>
<b>RING NUT FOR HANDGRIP</b>
<b>TAP HANDGRIP</b>
<b>ARTICULATED WATER TAP ASSEMBLY</b>
<b>STRAIGHT CONNECTOR G.3/8-1/8</b>
<b>COPPER GASKET 17X2,5</b>
<b>SPRING</b>
<b>GUIDE BUSH FOR SPRING</b>
<b>WATER PIPE ASSEMBLY</b>
<b>JOINT OR R-10</b>
<b>NUT G.3/8</b>
<b>ARTICULATED STEAM TAP ASSEMBLY</b>
<b>STEAM PIPE ASSEMBLY</b>
<b>HANDGRIP FOR PIPE</b>

**FR**

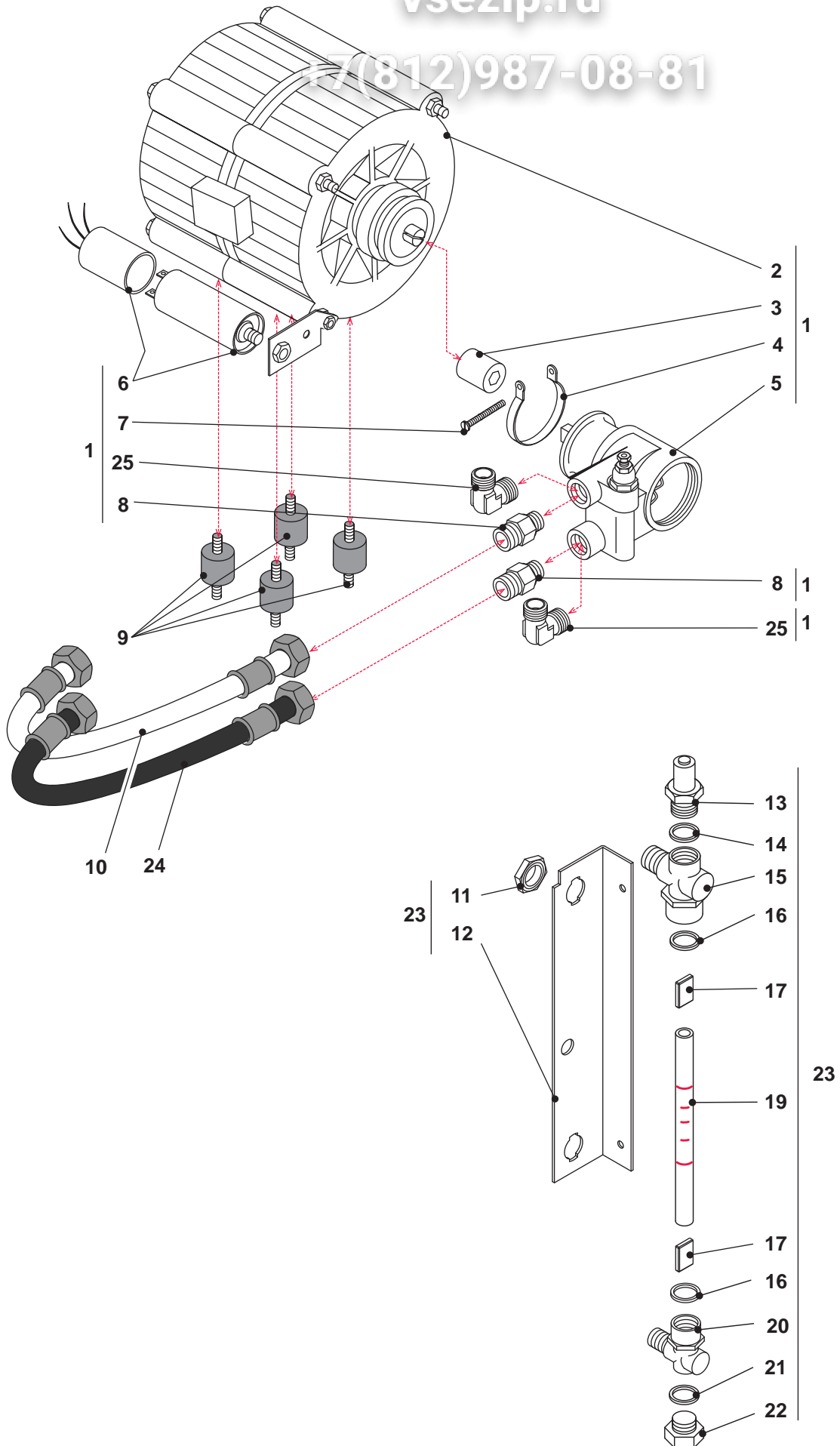
<b>01 - 11927.4.00.09</b>	<b>ENSEMBLE ROBINET EN GOMME</b>
<b>1 - 12010.0.00.04</b>	<b>CORPS ROBINET</b>
<b>2 - 12152.0.00.03</b>	<b>JOINT 20X24X1</b>
<b>3 - 01263.0.00.03</b>	<b>ECROU M3</b>
<b>4 - 12005.0.00.02</b>	<b>JOINT 4X13X4</b>
<b>5 - 06349.0.00.02</b>	<b>OR R6 EP851</b>
<b>6 - 12046.4.00.09</b>	<b>TIGE</b>
<b>7 - 10962.0.00.03</b>	<b>RESSORT C1</b>
<b>8 - 12153.0.00.03</b>	<b>RONDELLE 8,2X10,7X2</b>
<b>9 - 12013.0.00.04</b>	<b>RACCORD ANTERIEUR ROBINET</b>
<b>10 - 00131.0.12.04</b>	<b>GHIERE POUR POIGNEE</b>
<b>11 - 18059.0.00.02</b>	<b>POIGNEE POUR ROBINET</b>
<b>12 - 13374.6.00.09</b>	<b>ENSEMBLE ROBINET EAU ARTICULÉ</b>
<b>13 - 07202.0.00.04</b>	<b>RACCORD DROIT G.3/8-1/8</b>
<b>14 - 01386.0.00.02</b>	<b>GUARNITURE CUIVRE 17X2,5</b>
<b>15 - 07060.0.00.03</b>	<b>RESSORT</b>
<b>16 - 06508.0.00.04</b>	<b>DOUILLE POUR RESSORT</b>
<b>17 - 13519.4.00.09</b>	<b>ENSEMBLE TUYAU EAU</b>
<b>18 - 07001.0.00.02</b>	<b>JOINT OR R-10</b>
<b>19 - 06509.0.00.04</b>	<b>ECROU G.3/8</b>
<b>20 - 13375.6.00.09</b>	<b>ENSEMBLE ROBINET VAPEUR ARTICULÉ</b>
<b>22 - 13404.4.00.09</b>	<b>ENSEMBLE TUYAU VAPEUR</b>
<b>23 - 15692.0.00.02</b>	<b>POIGNEE POUR TUYAU</b>

**D**

<b>HAHNEINHEIT MIT GUMMIVERSCHLUSS</b>
<b>HAHNSKOERPER</b>
<b>DICHTUNG 20X24X1</b>
<b>MUTTER M3</b>
<b>DICHTUNG 4X13X4</b>
<b>OR R6 EP851</b>
<b>STANGE</b>
<b>FEDER C1</b>
<b>UNTERLAGSCHEIBE 8,2X10,7X2</b>
<b>HAHNSVORDERANSCHLUSS</b>
<b>RING FÜR HAHNSHANDGRIFF</b>
<b>HAHNHANDGRIFF</b>
<b>GELENKWASSERHAHNEINHEIT</b>
<b>RECHTE VERBINDUNG G. 3/8-1/8</b>
<b>KUPFER DICHTUNG 17X2,5</b>
<b>FEDER</b>
<b>BÜCHSE FÜR FEDER</b>
<b>WASSERROHREINHEIT</b>
<b>DICHTUNG OR R-10</b>
<b>MUTTER G.3/8</b>
<b>GELENKDAMPFHAHNEINHEIT</b>
<b>DAMPFROHREINHEIT</b>
<b>HANDGRIFF FÜR ROHR</b>

vsezip.ru

+7(812)987-08-81



vsezip.ru

+7(812)987-08-81

IT

- 1 - 06382.6.00.09 MOTOPOMPA 70 LT. V.230/50Hz
- 21334.6.00.09 MOTOPOMPA 140 LT. V.230/50Hz
- 2 - 05400.4.00.08 MOTORE ATTACCO FRESATO 1/8 HP - 220/50
- 00600.4.00.08 MOTORE ATTACCO FRESATO 1/4 HP - 220/50
- 01973.4.00.08 MOTORE ATTACCO FRESATO 220/60
- 3 - 05812.0.00.02 GIUNTO FRESATO
- 4 - 02223.0.00.03 FASCETTA PER POMPA
- 5 - 21211.4.00.08 POMPA ATTACCO FRESATO 70LT.
- 21212.4.00.08 POMPA ATTACCO FRESATO 140LT.
- 6 - 01867.2.00.08 CONDENSATORE 5 µF
- 01897.2.00.08 CONDENSATORE 12,5 µF
- 00603.0.00.08 CONDENSATORE 20 µF
- 01962.2.00.08 CONDENSATORE 40 µF
- 7 - 01327.0.00.03 VITE TCTC 5MAX30
- 8 - 00126.0.00.04 RACCORDO DIRITTO 3/8 3/8 M
- 9 - 00786.0.00.02 AMMORTIZZATORE ø 20
- 10 - 01579.2.00.04 TUBO ANDATA CM. 36
- 11 - 00026.0.00.04 DADO 3/8 CON RIBASSO X LIVELLO
- 12 - 00563.0.12.01 SQUADRA SUPPORTO LIVELLO
- 13 - 12402.4.00.09 ASSIEME VALVOLA VUOTO ARIA
- 14 - 00813.0.00.02 GUARNIZIONE TEFLON
- 15 - 20794.0.00.04 RACCORDO SUPERIORE LIVELLO
- 16 - 00838.0.00.02 OR 113 EP851
- 17 - 20783.0.40.04 DISTANZIALE INOX VETRO LIVELLO
- 19 - 00787.0.00.02 VETRO LIVELLO
- 20 - 20793.0.00.04 RACCORDO INFERIORE LIVELLO
- 21 - 00813.0.00.02 GUARNIZIONE TEFLON
- 22 - 11091.0.00.04 TAPPO LIVELLO INFERIORE
- 23 - 21161.6.00.09 ASSIEME LIVELLO
- 24 - 19684.2.00.04 TUBO FLEX CM.26
- 25 - 05302.0.00.04 RACCORDO A "L" 3/8-3/8M - MODELLO 1GR.

- MOTOR-PUMP 70 LT. V.230/50Hz
- MOTOR-PUMP 140 LT. V.230/50Hz
- MOTOR WITH MILLED CONNECTION 1/8 HP - 220/50
- MOTOR WITH MILLED CONNECTION 1/4 HP - 220/50
- MOTOR WITH MILLED CONNECTION 220/60
- MILLED JOINT
- PUMP CLAMP
- PUMP MILLED CONNECTION 70LT.
- PUMP MILLED CONNECTION 140LT.
- CAPACITOR 5 µF
- CAPACITOR 12,5 µF
- CAPACITOR 20 µF
- CAPACITOR 40 µF
- SCREW TCTC 5MA X 30
- PIPE FITTING G. 3/8 - 3/8 M
- BUFFER ø 20
- INLET HOSE CM. 36
- NUT 3/8 WITH STUBBING FOR LEVEL
- WATER LEVEL SUPPORT FITTING
- VACUUM VALVE ASSEMBLY
- TEFLON JOINT
- UPPER LEVEL PIPE FITTING
- GASKET OR 113 EP851
- DISTANCE PIECE FOR LEVEL GLASS
- LEVEL GLASS
- LOWER LEVEL PIPE FITTING
- TEFLON JOINT
- LOWER LEVEL PLUG
- WATER LEVEL ASSEMBLY
- FLEX PIPE CM.26
- ELBOW CONNECTOR 3/8-3/8M - MODEL 1GR.

FR

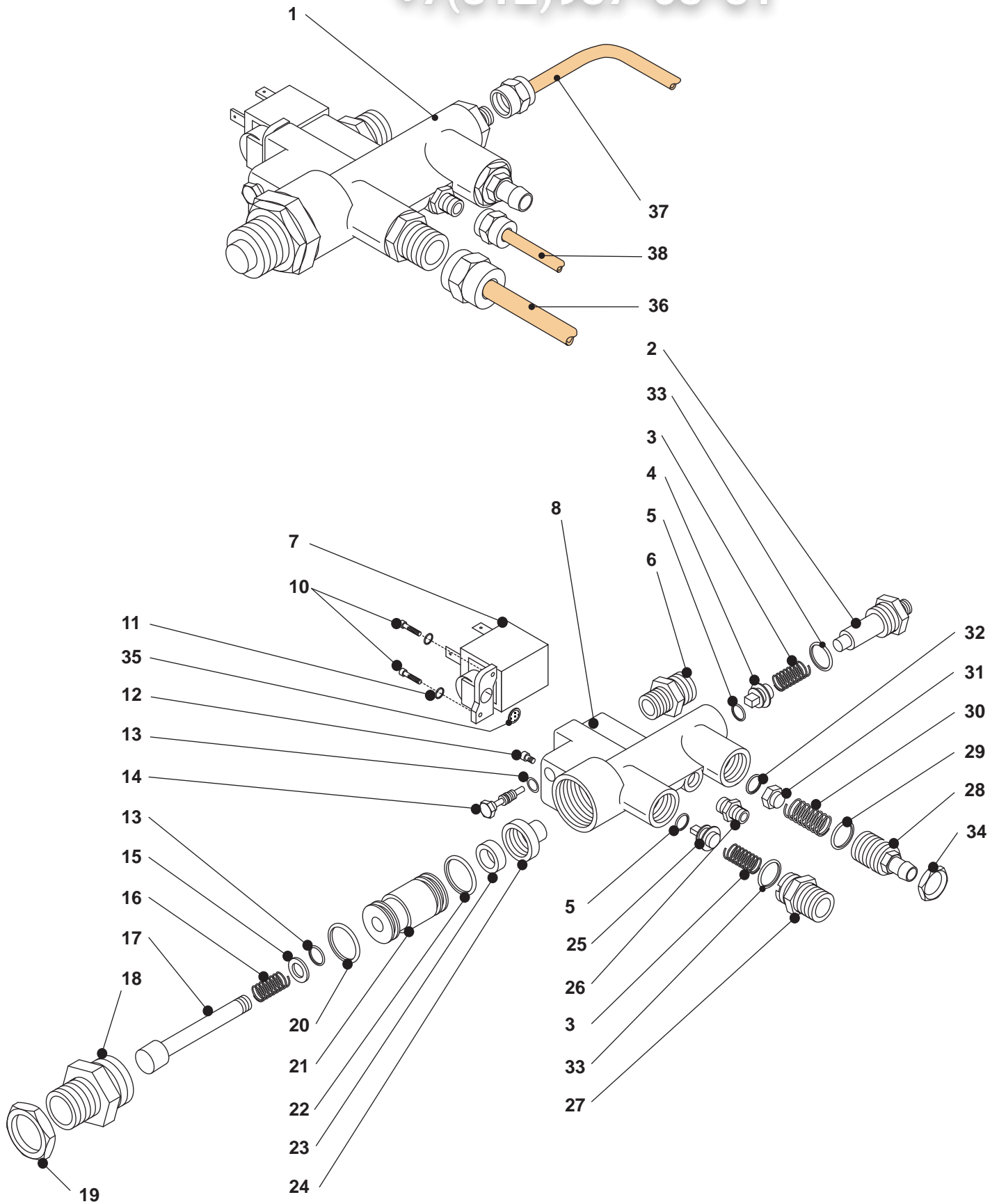
- 1 - 06382.6.00.09 MOTEUR-POMPE 70 LT. V.230/50Hz
- 21334.6.00.09 MOTEUR-POMPE 140 LT. V.230/50Hz
- 2 - 05400.4.00.08 MOTEUR ATTAQUE FRAISE 1/8 HP - 220/50
- 00600.4.00.08 MOTEUR ATTAQUE FRAISE 1/4 HP - 220/50
- 01973.4.00.08 MOTEUR ATTAQUE FRAISE 220/60
- 3 - 05812.0.00.02 JOIT FRAISE
- 4 - 02223.0.00.03 BANDE FIXATION POMPE
- 5 - 21211.4.00.08 POMPE ATTAQUE FRAISE 70LT.
- 21212.4.00.08 POMPE ATTAQUE FRAISE 140LT.
- 6 - 01867.2.00.08 CONDENSATEUR 5 µF
- 01897.2.00.08 CONDENSATEUR 12,5 µF
- 00603.0.00.08 CONDENSATEUR 20 µF
- 01962.2.00.08 CONDENSATEUR 40 µF
- 7 - 01327.0.00.03 VS TCTC 5MAX30
- 8 - 00126.0.00.04 RACCORD DROIT 3/8 3/8 M
- 9 - 00786.0.00.02 AMORTISEUR ø 20
- 10 - 01579.2.00.04 TUYAU ENTREE EAU CM. 36
- 11 - 00026.0.00.04 ECROU 3/8 AVEC ABAISSEMENT POUR NIVEAU
- 12 - 00563.0.12.01 ESQUERRE SUPPORT NIVEAU
- 13 - 12402.4.00.09 CLAPET DE VIDE PNEUMATIQUE
- 14 - 00813.0.00.02 JOINT TEFLON
- 15 - 20794.0.00.04 RACCORD SUPERIEUR NIVEAU
- 16 - 00838.0.00.02 JOINT OR 113 EP851
- 17 - 20783.0.40.04 ENTRETOISE POUR VERRE NIVEAU
- 19 - 00787.0.00.02 VERRE NIVEAU
- 20 - 20793.0.00.04 RACCORD INFERIEUR NIVEAU
- 21 - 00813.0.00.02 JOINT TEFLON
- 22 - 11091.0.00.04 BOUCHON INFERIEUR NIVEAU
- 23 - 21161.6.00.09 ENSEMBLE NIVEAU EAU
- 24 - 19684.2.00.04 TUYAU FLEX CM.26
- 25 - 05302.0.00.04 RACCORD À "L" 3/8-3/8M - MODÈLE 1GR.

D

- MOTOR-PUMP 70 LT. V.230/50Hz
- MOTOR-PUMP 140 LT. V.230/50Hz
- MOTOR MIT GEFRÄSTER ANSCHLUSS 1/8 HP - 220/50
- MOTOR MIT GEFRÄSTER ANSCHLUSS 1/4 HP - 220/50
- MOTOR MIT GEFRÄSTER ANSCHLUSS 220/60
- GEFRÄSTE KUPPLUNG
- PUMPENBEFESTIGUNGSBAND
- PUMPEN GEFRÄSTER ANSCHLUSS 70LT.
- PUMPEN GEFRÄSTER ANSCHLUSS 140LT.
- KONDENSATOR 5 µF
- KONDENSATOR 12,5 µF
- KONDENSATOR 20 µF
- KONDENSATOR 40 µF
- SCHRAUBE TCTC 5MA X 30
- RECHTE VERBINDUNG 3/8 3/8 Z
- DÄMPFER ø 20
- WASSEREINLAUF SCHLAUCH CM. 36
- MUTTER 3/8 MIT ABSCHLAG FÜR WASSERZUSTAND
- WINKEL FÜR WASSERZUSTAND
- VAKUUMVENTILSATZ
- TEFLON DICHTUNG
- OBERE VERBINDUNG FÜR WASSERZUSTAND
- OR 113 EP851
- DISTANZSTÜCK FÜR WASSERZUSTANDSGLAS
- WASSERZUSTANDSGLAS
- UNTERE VERBINDUNG FÜR WASSERZUSTAND
- TEFLON DICHTUNG
- UNTERER DECKEL FÜR WASSERZUSTAND
- WASSEREINLAUF
- FLEXROHR CM.26
- "L" ANSCHLUSS 3/8-3/8Z - MODELL 1GR.

vsezip.ru

+7(812)987-08-81





IT

- 1 - 18024.6.00.09 ASSIEME MASSELLO CON AUTOLIVELLO V230/50
- 18021.6.00.09 ASSIEME MASSELLO CON AUTOLIVELLO V115/60
- 2 - 18403.0.00.04 RACCORDO G1/8-3/8 - 4° SERIE
- 3 - 00870.0.00.03 MOLLA VALVOLA RITEGNO MASSELLO
- 4 - 18404.0.00.04 CORPO VALVOLA RITEGNO - 4° SERIE
- 5 - 18510.0.00.02 OR 108 EPT 1,78X8,73 - 4° SERIE
- 6 - 00069.0.00.04 RACCORDO DIRITTO G.1/4-3/8
- 7 - 09436.4.00.08 ELETTROVALVOLA 2 VIE V.115
- 09435.4.00.08 ELETTROVALVOLA 2 VIE V.230
- 8 - 18400.0.00.04 CORPO MASSELLO 4° SERIE
- 10 - 03779.0.00.03 VITE TCEI M3X10
- 11 - 00833.0.00.02 OR 105 EP851
- 12 - 02688.0.00.03 VITE TCEI M4X10
- 13 - 18509.0.00.02 OR 103 2018 EPT 1,78X4,47 - 4° SERIE
- 14 - 18408.0.00.04 VITE PER RUBINETTO - 4° SERIE
- 15 - 00166.0.00.04 RONDELLA RUBINETTO CARICO
- 16 - 17694.0.00.03 MOLLA PER ASTINA RUBINETTO - 4° SERIE
- 17 - 00121.0.00.04 ASTINA RUBINETTO CARICO
- 18 - 00104.0.00.04 RACCORDO SUP.RUBINETTO CARICO
- 19 - 00067.0.00.04 DADO 3/8 PER VALVOLA ESPANSIONE
- 20 - 18511.0.00.02 OR 2056 EPT 1,78X14 - 4° SERIE
- 21 - 18405.0.00.04 BUSSOLA RUBINETTO CARICO - 4° SERIE
- 22 - 18512.0.00.02 OR 2062 EPT 1,78X15,6 - 4° SERIE
- 23 - 18513.0.00.02 GUARNIZIONE 4X11X4 EPT - 4° SERIE
- 24 - 18406.0.00.04 RACCORDO TENUTA - 4° SERIE
- 25 - 18407.0.00.04 CORPO VALVOLA RITEGNO - 4° SERIE
- 26 - 00236.0.00.04 RACCORDO DIRITTO G.1/8-1/8 M
- 27 - 00125.0.00.04 RACCORDO DIRITTO G.3/3-3/8
- 28 - 04270.0.00.04 RACCORDO VALVOLA ESPANSIONE
- 29 - 18514.0.00.02 OR 14X2 NBR - 4° SERIE
- 30 - 17695.0.00.03 MOLLA VALVOLA ESPANSIONE - 4° SERIE
- 31 - 18402.0.00.04 PORTA GUARNIZIONE - 4° SERIE
- 32 - 18508.0.00.02 GUARNIZIONE 11X4 EPT80 - 4° SERIE
- 33 - 00820.0.00.02 GUARNIZIONE TEFLON 20X16.7X2 - 4° SERIE
- 34 - 17693.0.00.03 DADO M20 - 4° SERIE
- 35 - 09756.0.00.04 FILTRO INGRESSO ELETTROVALVOLA
- 36 - 21665.2.00.04 TUBO CARICO/SCARICO UNIVERSALE
- 21678.2.00.04 TUBO CARICO/SCARICO UNIVERSALE OR
- 37 - 21684.2.00.04 TUBO VENTOLINA - MASSELLO 1GR
- 18211.2.00.04 TUBO VENTOLINA - MASSELLO 2GR
- 18212.2.00.04 TUBO VENTOLINA - MASSELLO 3GR
- 38 - 00293.2.00.04 TUBO MASSELLO-MANOMETRO 1/2 GR.
- 00271.2.00.04 TUBO MASSELLO-MANOMETRO 3/4 GR.
- 21681.2.00.04 TUBO MASSELLO-MANOMETRO 1/2 GR. OR
- 21682.2.00.04 TUBO MASSELLO-MANOMETRO 3/4 GR. OR

- VALVES GROUP ASSEMBLY WITH WATER LEVEL V230/50
- VALVES GROUP ASSEMBLY WITH WATER LEVEL V115/60
- STRAIGHT CONNECTOR G1/8-3/8 - 4° SERIES
- NON RETURN VALVE SPRING
- NON RETURN VALVE BODY - 4° SERIES
- GASKET O-RING 108 EPT 1,78X8,73 - 4° SERIES
- STRAIGHT CONNECTOR G.1/4-3/8
- 2 WAYS SOLENOID VALVE V.115
- 2 WAYS SOLENOID VALVE V.230
- VALVES GROUP BODY - 4° SERIES
- SCREW TCEI M3X10
- GASKET OR 105 EP851
- SCREW TCEI M4X10
- GASKET O-RING 103 2018 EPT 1,78X4,47 - 4° SERIES
- TAP SCREW - 4° SERIES
- CHARGE TAP WASHER
- SPRING FOR CHARGE TAP ROD - 4° SERIES
- CHARGE TAP ROD
- CHARGE TAP UPPER CONNECTOR
- EXPANSION VALVE NUT 3/8
- GASKET OR 2056 EPT 1,78X14 - 4° SERIES
- CHARGE TAP BUSHING - 4° SERIES
- GASKET OR 2062 EPT 1,78X15,6 - 4° SERIES
- GASKET 4X11X4 EPT - 4° SERIES
- SEAL CONNECTOR - 4° SERIES
- NON RETURN VALVE BODY - 4° SERIES
- TRAIGHT CONNECTOR G.1/8-1/8 M
- STRAIGHT CONNECTOR G.3/3-3/8
- EXPANSION VALVE CONNECTOR
- O-RING 14X2 NBR - 4° SERIES
- EXPANSION VALVE SPRING - 4° SERIES
- GASKET HOLDER - 4° SERIES
- GASKET 11X4 EPT80 - 4° SERIES
- TEFLON GASKET 20X16.7X2 - 4° SERIES
- NUT M20 - 4° SERIES
- SOLENOID VALVE INLET FILTER
- UNIVERSAL FEEDING/DRAIN PIPE
- UNIVERSAL FEEDING/DRAIN PIPE OR
- TURBINE FEEDING PIPE 1GR
- TURBINE FEEDING PIPE 2GR
- TURBINE FEEDING PIPE 3GR
- FEEDING-MANOMETER PIPE 1/2 GR.
- FEEDING-MANOMETER PIPE 3/4 GR.
- FEEDING-MANOMETER PIPE 1/2 GR. OR
- FEEDING-MANOMETER PIPE 3/4 GR. OR

GB

FR

- 1 - 18024.6.00.09 GROUPE SOUPAPES AVEC REMPLISSAGE V230/50
- 18021.6.00.09 GROUPE SOUPAPES AVEC REMPLISSAGE V115/60
- 2 - 18403.0.00.04 RACCORD G1/8-3/8 - 4° SÉRIE
- 3 - 00870.0.00.03 RESSORT SOUPE RETENUE
- 4 - 18404.0.00.04 CORPS SOUPE RETENUE - 4° SÉRIE
- 5 - 18510.0.00.02 JOINT OR 108 EPT 1,78X8,73 - 4° SÉRIE
- 6 - 00069.0.00.04 RACCORD DROIT G.1/4-3/8
- 7 - 09436.4.00.08 ELECTROSOUPE 2 VOIES V.115
- 09435.4.00.08 ELECTROSOUPE 2 VOIES V.230
- 8 - 18400.0.00.04 CORPS GROUPE SOUPAPES - 4° SÉRIE
- 10 - 03779.0.00.03 VIS TCEI M3X10
- 11 - 00833.0.00.02 JOINT OR 105 EP851
- 12 - 02688.0.00.03 VIS TCEI M4X10
- 13 - 18509.0.00.02 JOINT OR 103 2018 EPT 1,78X4,47 - 4° SÉRIE
- 14 - 18408.0.00.04 VIS POUR ROBINET - 4° SÉRIE
- 15 - 00166.0.00.04 RONDELLE ROBINET CHARGE
- 16 - 17694.0.00.03 RESSORT ROBINET CHARGE - 4° SÉRIE
- 17 - 00121.0.00.04 TIGE ROBINET CHARGE
- 18 - 00104.0.00.04 RACCORD SUPERIEUR ROBINET CHARGE
- 19 - 00067.0.00.04 ECROU 3/8 POUR SOUPE EXPANSION
- 20 - 18511.0.00.02 JOINT OR 2056 EPT 1,78X14 - 4° SÉRIE
- 21 - 18405.0.00.04 DOUILLE ROBINET CHARGE - 4° SÉRIE
- 22 - 18512.0.00.02 JOINT OR 2062 EPT 1,78X15,6 - 4° SÉRIE
- 23 - 18513.0.00.02 JOINT 4X11X4 EPT - 4° SÉRIE
- 24 - 18406.0.00.04 RACCORD POUR ROBINET DE CHARGE - 4° SÉRIE
- 25 - 18407.0.00.04 CORPS SOUPE RETENUE - 4° SÉRIE
- 26 - 00236.0.00.04 RACCORD DROIT G.1/8-1/8 M
- 27 - 00125.0.00.04 RACCORD DROIT G.3/3-3/8
- 28 - 04270.0.00.04 RACCORD SOUPE EXPANSION
- 29 - 18514.0.00.02 JOINT OR 14X2 NBR - 4° SÉRIE
- 30 - 17695.0.00.03 RESSORT SOUPE EXPANSION - 4° SÉRIE
- 31 - 18402.0.00.04 PORTE-GARNITURE - 4° SÉRIE
- 32 - 18508.0.00.02 GARNITURE 11X4 EPT80 - 4° SÉRIE
- 33 - 00820.0.00.02 GARNITURE TEFLON 20X16.7X2 - 4° SÉRIE
- 34 - 17693.0.00.03 ECROU M20 - 4° SÉRIE
- 35 - 09756.0.00.04 FILTRE ENTRÉE ELECTROVANNE
- 36 - 21665.2.00.04 TUYAU ALIMENTATION/CHARGE CHAUDIERE UNIV.
- 21678.2.00.04 TUYAU ALIMENTATION/CHARGE CHAUDIERE UNIV. OR
- 37 - 21684.2.00.04 TUYAU GR.SOUAPES-TURBINETTE 1GR
- 18211.2.00.04 TUYAU GR.SOUAPES-TURBINETTE 2GR
- 18212.2.00.04 TUYAU GR.SOUAPES-TURBINETTE 3GR
- 38 - 00293.2.00.04 TUYAU GR.SOUAPES-MANOMETRE 1/2 GR.
- 00271.2.00.04 TUYAU GR.SOUAPES-MANOMETRE 3/4 GR.
- 21681.2.00.04 TUYAU GR.SOUAPES-MANOMETRE 1/2 GR. OR
- 21682.2.00.04 TUYAU GR.SOUAPES-MANOMETRE 3/4 GR. OR

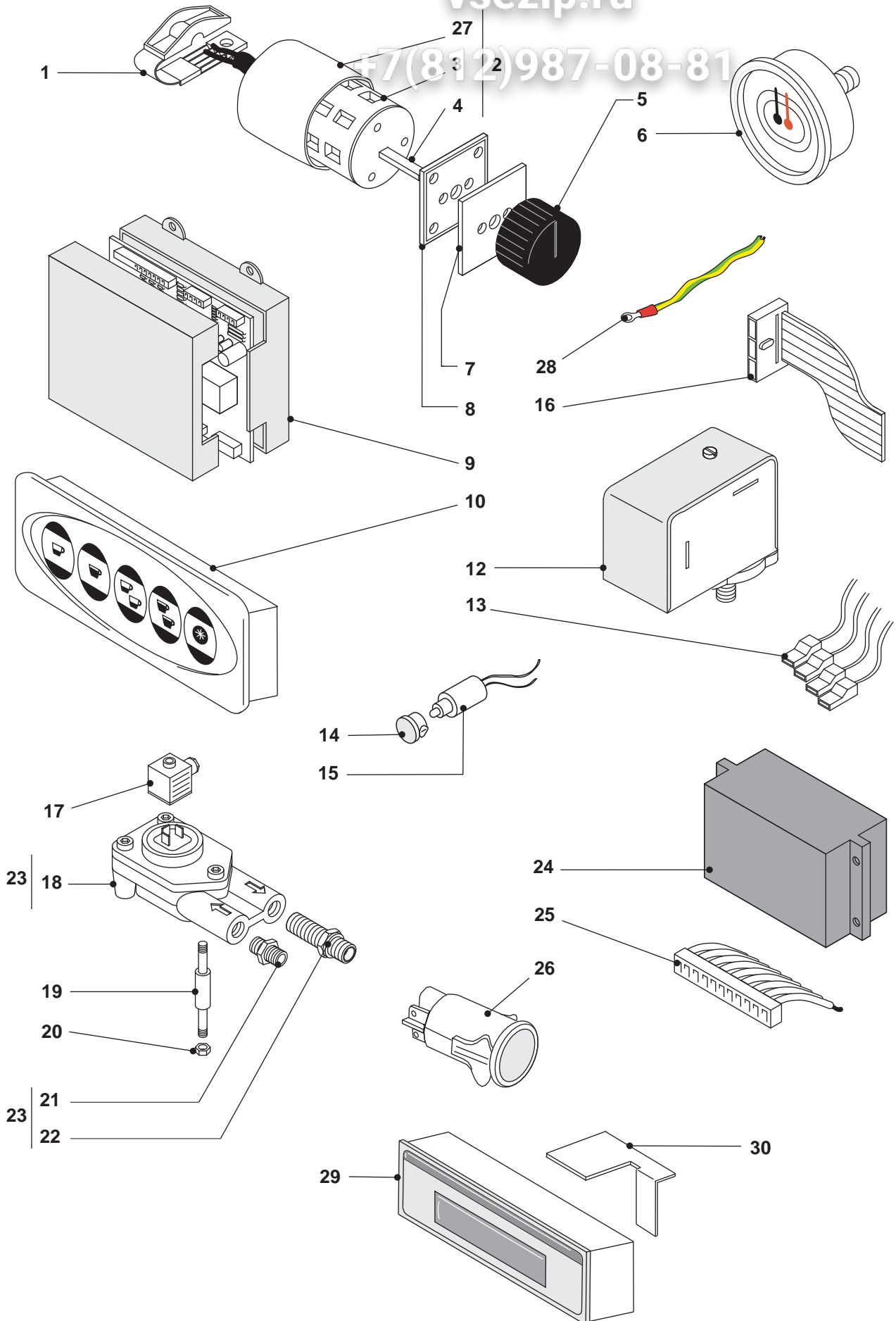
- VENTILSGRUPPE MIT AUTO.WASSERFÜLLUNG V230/50
- VENTILSGRUPPE MIT AUTO.WASSERFÜLLUNG V115/60
- VERBINDUNG G1/8-3/8 - 4° SERIEN
- RÜCKSCHLAGVENTILSFEDER
- RÜCKSCHLAGVENTILSKÖRPER - 4° SERIEN
- DICHTUNG OR 108 EPT 1,78X8,73 - 4° SERIEN
- RECHTE VERBINDUNG G.1/4-3/8
- 2 WEG ELEKTROVENTIL V.115
- 2 WEG ELEKTROVENTIL V.230
- VERSORGUNGSVENTILSGRUPPENKÖRPER - 4° SERIEN
- SCHRAUBE TCEI M3X10
- DICHTUNG OR 105 EP851
- SCRAUBE TCEI M4X10
- DICHTUNG OR 103 2018 EPT 1,78X4,47 - 4° SERIEN
- SCHRAUBE FÜR HANHFÜLLUNG - 4° SERIEN
- HANHFÜLLUNGSUNTERLAGSscheibe
- FEDER FÜR HANHFÜLLUNGSSTANGE - 4° SERIEN
- HANHFÜLLUNGSSTANGE
- OBERE VERBINDUNG FÜR HANHFÜLLUNG
- MUTTER 3/8 FÜR EXPANSIONSVENTIL
- DICHTUNG OR 2056 EPT 1,78X14 - 4° SERIEN
- HANHFÜLLUNGSBUCHSE - 4° SERIEN
- DICHTUNG OR 2062 EPT 1,78X15,6 - 4° SERIEN
- DICHTUNG 4X11X4 - 4° SERIEN
- HANHFÜLLUNGSANSCHLUSS - 4° SERIEN
- RÜCKSCHLAGVENTILSKÖRPER - 4° SERIEN
- RECHTE VERBINDUNG G.1/8-1/8 Z
- RECHTE VERBINDUNG G.3/3-3/8
- EXPANSIONSVENTILSVERBINDUNG
- DICHTUNG OR 14X2 NBR - 4° SERIEN
- EXPANSIONSVENTILSFEDER - 4° SERIEN
- DICHTUNG HALTER - 4° SERIEN
- DICHTUNG 11X4 EPT80 - 4° SERIEN
- TEFLON DICHTUNG 20X16.7X2 - 4° SERIEN
- MUTTER M20 - 4° SERIEN
- ELEKTROVENTILZULEITUNGFILTER
- KESSEL SPEISUNGS/SPEISUNG ROHR UNIV.
- KESSEL SPEISUNGS/SPEISUNG ROHR UNIV. OR
- VENTILEN-DURCHFLUSSGEBEREINHEITSROHR 1GR
- VENTILEN-DURCHFLUSSGEBEREINHEITSROHR 2GR
- VENTILEN-DURCHFLUSSGEBEREINHEITSROHR 3GR
- MANOMETER-DURCHFLUSSGEBEREINHEITSROHR 1/2 GR.
- MANOMETER-DURCHFLUSSGEBEREINHEITSROHR 3/4 GR.
- MANOMETER-DURCHFLUSSGEBEREINHEITSROHR 1/2 GR. OR
- MANOMETER-DURCHFLUSSGEBEREINHEITSROHR 3/4 GR. OR

D

Зип Обществит

vsezip.ru

+7(812)987-08-81



**IT**

- 1 - 00696.0.00.08 FISSACAVO
- 2 - 18086.2.00.08 CABLAGGIO INTERRUTTORE GENE.1F+N
- 18087.2.00.08 CABLAGGIO INTERRUTTORE GENE.2F+N
- 18088.2.00.08 CABLAGGIO INTERRUTTORE GENE.3F+N
- 3 - 19886.2.00.08 INTERRUTTORE GEN.20A TYPE P020
- 4 - 05784.0.00.04 ASTINA PER INTERRUTTORE
- 5 - 04404.0.00.02 MANOPOLA PER INTERRUTTORE
- 6 - 15960.2.00.08 MANOMETRO 2 SCALE
- 7 - 14341.0.00.01 DISTANZIALE 64X64
- 8 - 14340.2.00.01 PIASTRA FISSAGGIO CUFFIA INTERRUTTORE
- 9 - 16035.2.00.08 CENTRALINA 2 GR. 230V
- 16036.2.00.08 CENTRALINA 3 GR. 230V
- 19422.2.00.08 CENTRALINA DOS.3D5 230V
- 19423.2.00.08 CENTRALINA DOS.3D5 240V
- 20552.2.00.08 CENTRALINA DOS.3D5 110V
- 10 - 21494.2.00.08 PULSANT.5T/5L
- 12 - 00630.4.00.08 PRESSOSTATO
- 13 - 20550.2.00.08 CABLAGGIO INTERNO DIG.1GR.
- 19428.2.00.08 CABLAGGIO INTERNO DIG.2GR.
- 19429.2.00.08 CABLAGGIO INTERNO DIG.3GR.
- 20551.2.00.08 CABLAGGIO P.1GR.
- 00718.2.00.08 CABLAGGIO P.2GR.
- 00719.2.00.08 CABLAGGIO P.3GR.
- 14 - 02627.0.00.02 GEMMA ARANCIO
- 02628.0.00.02 GEMMA VERDE
- 15 - 00668.2.00.08 LAMPADA SPIA 220V.
- 16 - 16061.2.00.08 FLAT CABLE 1° GR. 930mm
- 12584.2.00.08 FLAT CABLE 1100mm 1°GR.
- 12585.2.00.08 FLAT CABLE 1300mm 2°GR.
- 17 - 09013.2.00.08 CONNETTORE PER DOSATORE VOLUMETRICO
- 18 - 19667.2.00.08 DOSATORE VOLUMETRICO 1/8" F 0.7 NSF
- 19 - 08970.0.00.04 PRIGIONIERO
- 20 - 01264.0.00.03 DADO M4
- 21 - 00236.0.00.04 RACCORDO DIRITTO 1/8-1/8 L.20
- 22 - 00229.0.00.04 RACCORDO DIRITTO 1/8-1/8 L.36
- 23 - 19499.6.00.09 ASS.DOSATORE VOLUMETRICO
- 24 - 09522.2.00.08 CENTRALINA AUTOLIVELLO 230V
- 25 - 16200.2.00.08 CABLAGGIO AUTOLIVELLO
- 26 - 01975.2.00.08 INTERRUTTORE BIPOLARE LUMINOSO
- 27 - 17234.2.00.08 CUFFIA + COPERCHIO INTERRUTTORE
- 28 - 00760.2.00.08 FILO MASSA PRESSOSTATO
- 00761.2.00.08 FILO MASSA CALDAIA
- 29 - 19425.2.00.08 DISPLAY LCD 16X2 BLU/BI
- 30 - 20076.0.40.01 PROTEZIONE DISPLAY

- CABLE CLAMP
- WIRING FOR ON-OFF SWITCH 1F+N
- WIRING FOR ON-OFF SWITCH 2F+N
- WIRING FOR ON-OFF SWITCH 3F+N
- GENERAL SWITCH 20A TYPE P020
- ROD FOR SWITCH
- SWITCH KNOB
- 2 SCALES MANOMETER
- DISTANCE PIECE 64X64
- PROTECTION FIXING BRACKET
- ELECTRONIC BOX 2 GR.230V
- ELECTRONIC BOX 3 GR.230V
- ELECTRONIC BOX 3D5 230V
- ELECTRONIC BOX 3D5 240V
- ELECTRONIC BOX 3D5 110V
- KEYS PUSH-BUTTON PAD 5T/5L
- PRESSURE SWITCH
- INTERNAL WIRING DIG.1GR.
- INTERNAL WIRING DIG.2GR.
- INTERNAL WIRING DIG.3GR.
- INTERNAL WIRING P.1GR.
- INTERNAL WIRING P.2GR.
- INTERNAL WIRING P.3GR.
- WARNING LIGHT ORANGE PROTECTION
- WARNING LIGHT GREEN PROTECTION
- WARNING LIGHT 220V.
- FLAT CABLE 1° GR. 930mm
- FLAT CABLE 1100mm 1°GR.
- FLAT CABLE 1300mm 2°GR.
- FLOWMETER CONNECTOR
- FLOWMETER 1/8" F 0.7 NSF
- STUD BOLT
- NUT M4
- STRAIGHT CONNECTOR 1/8-1/8 L.20
- STRAIGHT CONNECTOR 1/8-1/8 L.36
- FLOWMETER ASSEMBLY
- WATER LEVEL ELECTRONIC BOX 230V
- WATER LEVEL WIRING
- BIPOLAR LUMINOUS SWITCH
- SWITCH PROTECTION + COVER
- BOILER EARTH CONNECTION CABLE
- PRESSURE SWITCH EARTH CONNECTION CABLE
- DISPLAY LCD 16X2 BLU/BI
- DISPLAY PROTECTION

**FR**

- 1 - 00696.0.00.08 SERRE- CÂBLE
- 2 - 18086.2.00.08 CABLAGE INTERRUPTEUR GENERAL 1F+N
- 18087.2.00.08 CABLAGE INTERRUPTEUR GENERAL 2F+N
- 18088.2.00.08 CABLAGE INTERRUPTEUR GENERAL 3F+N
- 3 - 19886.2.00.08 INTERRUPTEUR GÉNÉRAL 20A TYPE P020
- 4 - 05784.0.00.04 PIVOT POUR INTERRUPTEUR
- 5 - 04404.0.00.02 POIGNÉE POUR INTERRUPTEUR
- 6 - 15960.2.00.08 MANOMETRE 2 ECHELLES
- 7 - 14341.0.00.01 ENTRETOISE 64X64
- 8 - 14340.2.00.01 ÉQUIERRE FIXATION PROTECTION
- 9 - 16035.2.00.08 BOÎTE ELECTRONIQUE 2 GR. 230V
- 16036.2.00.08 BOÎTE ELECTRONIQUE 3 GR. 230V
- 19422.2.00.08 BOÎTE ELECTRONIQUE 3D5 230V
- 19423.2.00.08 BOÎTE ELECTRONIQUE 3D5 240V
- 20552.2.00.08 BOÎTE ELECTRONIQUE 3D5 110V
- 10 - 21494.2.00.08 BOÎTE À TOUCHES 5T/5L
- 12 - 00630.4.00.08 PRESSOSTAT
- 13 - 20550.2.00.08 CÂBLAGE INTÉRIEUR DIG. 1GR.
- 19428.2.00.08 CÂBLAGE INTÉRIEUR DIG. 2GR.
- 19429.2.00.08 CÂBLAGE INTÉRIEUR DIG. 3GR.
- 20551.2.00.08 CÂBLAGE INTÉRIEUR P. 1GR.
- 00718.2.00.08 CÂBLAGE INTÉRIEUR P. 2GR.
- 00719.2.00.08 CÂBLAGE INTÉRIEUR P. 3GR.
- 14 - 02627.0.00.02 PROTECTION TÉMOIN ORANGE
- 02628.0.00.02 PROTECTION TÉMOIN VERT
- 15 - 00668.2.00.08 TÉMOIN 220V.
- 16 - 16061.2.00.08 FLAT CABLE 1° GR. 930mm
- 12584.2.00.08 FLAT CABLE 1100mm 1°GR.
- 12585.2.00.08 FLAT CABLE 1300mm 2°GR.
- 17 - 09013.2.00.08 CONNECTEUR POUR TURBINETTE
- 18 - 19667.2.00.08 DOSEUR VOLUMETRIQUE 1/8" F 0.7 NSF
- 19 - 08970.0.00.04 GOUJON
- 20 - 01264.0.00.03 ECROU M4
- 21 - 00236.0.00.04 RACCORD DROIT 1/8-1/8 L.20
- 22 - 00229.0.00.04 RACCORD DROIT 1/8-1/8 L.36
- 23 - 19499.6.00.09 ENSEMBLE TURBINETTE
- 24 - 09522.2.00.08 BOÎTE ELECTRONIQUE NIVEAU EAU 230V
- 25 - 16200.2.00.08 CABLAGE NIVEAU EAU
- 26 - 01975.2.00.08 INTERRUPTEUR BIPOLAIRE LUMINEUX
- 27 - 17234.2.00.08 PROTECTION + COUVERCLE INTERRUPTEUR
- 28 - 00760.2.00.08 CÂBLE MISE À LA TERRE CHAUDIÈRE
- 00761.2.00.08 CÂBLE MISE À LA TERRE PRESSOSTAT
- 29 - 19425.2.00.08 DISPLAY LCD 16X2 BLU/BI
- 30 - 20076.0.40.01 PROTECTION DISPLAY

**D**

- KABELKLEMME
- HAUPTSCHALTER KABELVERBINDUNG 1F+N
- HAUPTSCHALTER KABELVERBINDUNG 2F+N
- HAUPTSCHALTER KABELVERBINDUNG 3F+N
- EIN/AUS SCHLÜSSEL 20A TYPE P020
- STIFT FÜR SCHALTER
- DREHKNOPF FÜR SCHALTER
- MANOMETER 1 SKALEN
- DISTANZSTÜCK 64X64
- BEFESTIGUNGSWINKEL DER SCHUTZHAUBE
- ELEKTR.STEUERUNG 2 GR. 230V
- ELEKTR.STEUERUNG 3 GR. 230V
- ELEKTR.STEUERUNG 3D5 230V
- ELEKTR.STEUERUNG 3D5 240V
- ELEKTR.STEUERUNG 3D5 110V
- TASTATUR 5T/5L
- DRUCKWÄCHTER
- INNERE KABELVERBINDUNG DIG.1GR.
- INNERE KABELVERBINDUNG DIG.2GR.
- INNERE KABELVERBINDUNG DIG.3GR.
- INNERE KABELVERBINDUNG P.1GR.
- INNERE KABELVERBINDUNG P.2GR.
- INNERE KABELVERBINDUNG P.3GR.
- WARNLAMPE ORANGE SCHUTZ
- WARNLAMPE GRÜN SCHUTZ
- WARNLAMPE 220V.
- FLAT CABLE 1° GR. 930mm
- FLAT CABLE 1100mm 1°GR.
- FLAT CABLE 1300mm 2°GR.
- KONNEKTOR DES DURCHFLUSSGEBERS
- DURCHFLUSSGEBER 1/8" F 0.7 NSF
- GEWINDESTIFT
- MUTTER M4
- RECHTER ANSCHLUSSTÜCK 1/8-1/8 L.20
- RECHTER ANSCHLUSSTÜCK 1/8-1/8 L.36
- DURCHFLUSSGEBEREINHEIT
- ELEKTRISCHE STEUERUNG AUTO.WASSERZUSTANDES 230V
- KABELVERBINDUNG DES WASSERZUSTANDES
- ZWEIPOLIGER LEUCHTENDER SCHALTER
- SCHALTER-SCHUTZ + DECKEL
- KESSEL-ERDUNG-KABEL
- DRUCKWÄCHTER-ERDUNG-KABEL
- DISPLAY LCD 16X2 BLU/BI
- SCHUTZ DISPLAY