



# ***EXCELSIOR***

■ STANDARD

■ OR (RAISED)

CATALOGO RICAMBI  
SPARE PARTS CATALOGUE  
CATALOGUE PIÈCES DÉTACHÉES  
ERSATZTEILKATALOG



- 02 RICHIESTA PEZZI DI RICAMBIO - SPARE PARTS ORDER  
COMMANDE DE PIÈCES DETACHÉES - ERSATZTEILEBESTELLUNG
- 03 TELAIO - FRAME - CHASSIS - RAHMEN
- 06 CARROZZERIA - OUTER CASE  
CARROSSERIE - VERKLEIDUNG
- 08 GRUPPO - GROUP  
ROUPE - GRUPPE
- 13 CALDAIA - BOILER  
CHAUDIÈRE - KESSEL
- 15 RUBINETTO GOMMA - RUBBER VALVE FAUCETS  
ROBINETS GOMME - HAHN MIT GUMMIVERSCHLUSS
- 17 MASSELLO VALVOLE - VALVES GROUP  
GROUPE SOUPAPES - VENTILSGRUPPE
- 20 POMPA E LIVELLO - PUMP AND LEVEL  
POMPE ET NIVEAU - PUMPE UND ZUSTAND
- 22 COMPONENTI ELETTRICI - ELECTRIC COMPONENTS  
COMPOSANTS ELECTRIQUES - ELEKTRISCHE BESTANDTEILE
- 24 KIT CAPPUCCINATORE - OPTIONAL / MILK FROTHING DEVICE KIT - OPTIONAL  
KIT "CAPPUCCINATORE" - OPTIONAL / MILCHAUFSCHÄUMER KIT - OPTIONAL
- 25 CALDAIA "BULLONE ROSSO" / "BULLONE ROSSO" BOILER  
CHAUDIÈRE "BULLONE ROSSO" / KESSEL "BULLONE ROSSO"
- 27 "BULLONE ROSSO" COMPONENTI VARI / "BULLONE ROSSO" VARIOUS COMPONENTS  
"BULLONE ROSSO" DIVERS COMPOSANTS / "BULLONE ROSSO" VERSCHIEDENE BESTANDTEILE

REV. N°	DATA/DATE/DATUM	MODIFICA / CHANGE / MODIFICATION / VERÄNDERUNG
0	09/2003	EMISSIONE DOCUMENTO / DOCUMENT ISSUE / ÉMISSION DE DOCUMENT / AUSGABE VON DOKUMENT
1	01/2004	REVISIONE GENERALE / GENERAL REVISION / RÉVISION GÉNÉRALE / ALLGEMEINE REVISION
2	05/2004	REVISIONE GENERALE / GENERAL REVISION / RÉVISION GÉNÉRALE / ALLGEMEINE REVISION
3	07/2004	CARROZZERIA, RUBINETTI, CABLAGGIO SCALDATAZZE (P.18) / OUTER CASE, VALVE FAUCETS, CUP WARMER WIRING (P.18) / CARROSSERIE, ROBINETS, CABLAGE CHAUFFE-TASSES (P.18) / VERKLEIDUNG, HÄHNE, TASSENVORWÄRMER KABELVERBINDUNG (S.18)
4	12/2004	AGGIUNTA VERSIONE "RAISED" / VERSION "RAISED" ADDED / AJOUTÉE LA VERSION "RAISED" / VERSION "RAISED" HINZUGEFÜGT
5	03/2005	RUBINETTO GOMMA - RUBBER VALVE FAUCETS ROBINETS GOMME - HAHN MIT GUMMIVERSCHLUSS
6	04/2005	KIT CAPPUCCINATORE - OPTIONAL / MILK FROTHING DEVICE KIT - OPTIONAL KIT "CAPPUCCINATORE" - OPTIONAL / MILCHAUFSCHÄUMER KIT - OPTIONAL
7	05/2005	CALDAIA (Part.7-36) - BOILER (Items 7-36) - CHAUDIÈRE (Art.7-36) - KESSEL (Stücke 7-36)
8	11/2006	MOLLA FISSAGGIO RACCORDO / SPRING FOR CONNECTION / RESSORT DU RACCORD VERBINDUNGSFEDER
9	01/2008	REVISIONE GENERALE / GENERAL REVISION / RÉVISION GÉNÉRALE / ALLGEMEINE REVISION
10	02/2008	REVISIONE GENERALE / GENERAL REVISION / RÉVISION GÉNÉRALE / ALLGEMEINE REVISION
11	09/2008	<b>MODIFICA LIVELLO / MODIFICATION LEVEL</b> <b>MODIFICATION NIVEAU EAU / ANDERUNG WASSERZUSTAND</b>
12	01/04/2009	<b>MODIFICA CAPPUCCINATORE / MILK FROTHING DEVICE MODIFICATION</b> <b>MODIFICATION "CAPPUCCINATORE" / MILCHAUFSCHÄUMER ANDERUNG</b>

vsezip.ru

+7(812)987-08-81

**IMPORTANTE!**

Per la richiesta dei pezzi di ricambio citare:

- Numero di codice del pezzo
- Denominazione
- Per i codici che presentano due asterischi \* \*, specificare il colore
- Quantità richiesta
- Pagina

**MANCANDO I DATI RICHIESTI, L'ORDINE NON POTRÀ ESSERE EVASO**

**IMPORTANT!**

For spare parts order, please mention:

- Spare part code number
- Denomination
- If you find code numbers with two asterisks \* \* please specify the requested colour
- Requested quantity
- Page

**IF REQUESTED DATA ARE MISSING, THE ORDER CANNOT BE EXECUTED**

**IMPORTANT!**

Pour toutes commandes de pièces détachées, mentionner svp:

- Numero de référence
- Denomination
- Si les numeros de référence ont deux astérisques \* \*, spécifier la couleur
- Quantité demandée
- Page

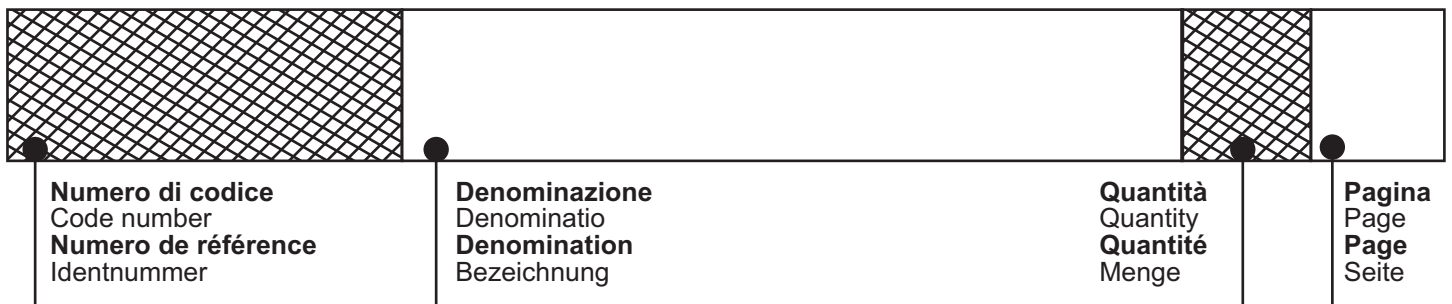
**LA COMMANDE NE POURRA PAS ÊTRE EXECUTÉE SANS CES DONNÉES**

**WICHTIG!**

Jede Ersatzteilebestellung soll folgende Angaben beinhalten:

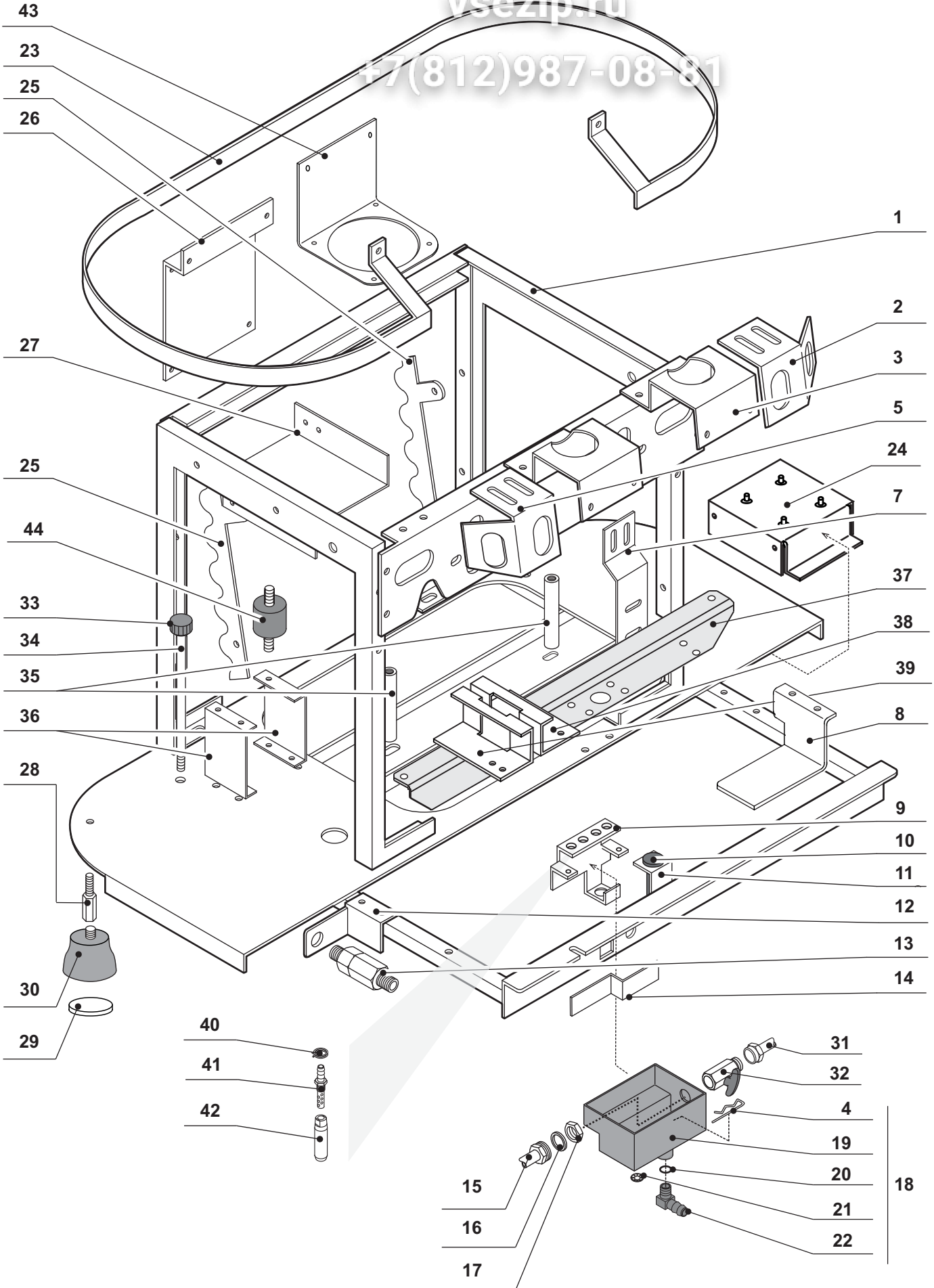
- Identnummer
- Bezeichnung
- Bei Identnummer mit zwei Asterisken \* \*, muß die Farbe angegeben werden
- Gewünschte Menge
- Seite

**DER AUFTRAG KANN NICHT BEARBEITET WERDEN,  
 WENN OBENGENANNT ANGABEN FEHLEN**



vsezip.ru

+7(812)987-08-81



IT +7(812)987-0831 GR

1 - 15840.4.00.09	ASSIEME TELAIO 2GR.	FRAME UNIT 2GR.
15841.4.00.09	ASSIEME TELAIO 3GR.	FRAME UNIT 3GR.
15868.4.00.09	ASSIEME TELAIO 2GR. - OR	FRAME UNIT 2GR. - OR
15869.4.00.09	ASSIEME TELAIO 3GR. - OR	FRAME UNIT 3GR. - OR
2 - 15145.0.40.01	SQUADRA DESTRA SUPPORTO RUBINETTI	RIGHT SUPPORT BRACKET FOR TAPS
3 - 15218.0.40.01	SUPPORTO PULSANTIERA	PUSH-BUTTON PAD SUPPORT
4 - 17697.0.00.03	MOLLA FISSAGGIO RACCORDO	SPRING FOR CONNECTION
5 - 15144.0.40.01	SQUADRA SINISTRA SUPPORTO RUBINETTI	LEFT SUPPORT BRACKET FOR TAPS
7 - 15132.0.40.01	SQUADRA SUPPORTO MANOMETRI	MANOMETERS SUPPORT BRACKET
17977.0.12.01	SQUADRA SUPPORTO MANOMETRI B.R.	B.R. MANOMETERS SUPPORT BRACKET
8 - 17974.0.40.01	SQUADRA SUPPORTO VENTOLINE 2GR.	TURBINE SUPPORT BRACKET 2GR.
17975.0.40.01	SQUADRA SUPPORTO VENTOLINE 3GR.	TURBINE SUPPORT BRACKET 3GR.
9 - 17976.0.40.01	SQUADRA SUPPORTO VASCHETTA	DRAIN TRAY SUPPORT BRACKET
10 - 15698.0.00.02	PULSANTE ESTRAZIONE BACINELLA	TRAY EXTRACTION BUTTON
11 - 15875.0.40.01	SQUADRA FISSAGGIO PULSANTE	BUTTON FIXING BRACKET
12 - 15133.0.40.01	SQUADRA SUPPORTO ASS. PORTAFILTRO	SUPPORT FILTERHOLDER ASSEMBLY
13 - 08193.6.00.09	ASSIEME PORTAFILTRO ALLACCIAMENTO A RETE	FILTERHOLDER ASSEMBLY FOR WATER MAIN CONNECTION
14 - 15147.0.40.01	LEVA PER CARICO MANUALE	LEVER FOR MANUAL FEEDING
15 - 13011.2.00.04	TUBO RUBINETTO-VASCHETTA	TAP-DRAIN TRAY PIPE
16 - 01387.0.00.02	GUARNIZIONE G.1/4 RAME	COPPER GASKET G.1/4
17 - 00177.0.00.04	GHIERA G.1/4	RING NUT G.1/4
18 - 02971.6.00.09	ASS.VASCHETTA SCARICO	PLASTIC DRAIN TRAY ASSEMBLY
19 - 03172.0.00.02	VASCHETTA SCARICO IN PLASTICA	PLASTIC DRAIN TRAY
20 - 01370.0.00.02	OR 2050 EP851	OR 2050 EP851
21 - 01310.0.00.03	RONDELLA ELASTICA	ELASTIC WASHER
22 - 03173.0.00.02	RACCORDO PER VASCHETTA	PLASTIC DRAIN TRAY PIPE FITTING
23 - 15223.2.00.01	SUPPORTO COPERTURA SUPERIORE 2GR.	UPPER COVERING SUPPORT 2GR.
15224.2.00.01	SUPPORTO COPERTURA SUPERIORE 3GR.	UPPER COVERING SUPPORT 3GR.
24 - 19371.2.20.01	SCATOLA RELE' EXCELSIOR	RELAY EXCELSIOR BOX
25 - 16636.0.06.01	SUPPORTO PANNELLO POSTERIORE DESTRO	RIGHT REAR PANEL SUPPORT
16637.0.06.01	SUPPORTO PANNELLO POSTERIORE SINISTRO	LEFT REAR PANEL SUPPORT
16638.0.06.01	SUPPORTO PANNELLO POSTERIORE DESTRO - OR	RIGHT REAR PANEL SUPPORT - OR
16639.0.06.01	SUPPORTO PANNELLO POSTERIORE SINISTRO - OR	LEFT REAR PANEL SUPPORT - OR
26 - 15219.0.40.01	SQUADRA SUPPORTO MORSETTIERA	SUPPORT BRACKET FOR TERMINAL BOARD
27 - 15548.0.40.01	SQUADRA SUPPORTO CENTRALINA	ELECTRONIC BOX SUPPORT
28 - 04663.0.00.04	DISTANZIALE PER PIEDINO	DISTANCE PIECE FOR FOOT
29 - 18311.0.00.02	PIATTELLO PIEDINO	REGULATION DISC
30 - 19163.0.20.02	PIEDINO EXCELSIOR	EXCELSIOR FOOT
31 - 17949.2.00.04	TUBO SCARICO 2GR.	DRAIN PIPE 2GR.
17950.2.00.04	TUBO SCARICO 3GR.	DRAIN PIPE 3GR.
32 - 17105.4.00.09	RUBINETTO A SFERA	BALL VALVE
33 - 10184.0.00.04	MANOPOLA M4X16	KNOB M4X16
34 - 16787.2.40.04	PERNO FISSAGGIO SPALLA	SHOULDER FIXING PIN
35 - 15945.0.00.04	DISTANZIALE PER CALDAIA H90 M8 - OR	BOILER DISTANCE PIECE H90 M8 - OR
36 - 15891.0.40.01	SUPPORTO POMPA - OR	PUMP SUPPORT - OR
37 - 18890.0.40.01	TRAVERSA SUPP.GUIDE CUP REST 2GR.	CUP REST SUPPORT CROSSTIE 2GR.
18891.0.40.01	TRAVERSA SUPP.GUIDE CUP REST 3GR.	CUP REST SUPPORT CROSSTIE 3GR.
38 - 18881.0.40.01	GUIDA SX CUP REST PROFESSIONALI	LEFT PROFESSIONAL CUP REST GUIDE
39 - 18880.0.40.01	GUIDA DX CUP REST PROFESSIONALI	RIGHT PROFESSIONAL CUP REST GUIDE
40 - 00861.0.00.03	FASCIA A MOLLA STRINGITUBO	SPRING CLIP
41 - 08231.0.00.02	ROMPIGETTO X SCARICO ELETTROVALVOLA	SOLENOID VALVE OUTLET SPOUT BREAKER
42 - 08230.0.00.02	RACCORDO X ROMPIGETTO REV1	SPOUT BREAKER CONNECTOR
43 - 17972.0.40.01	SQ.SUPP.CALDAIETTA X BULLONE ROSSO	SUPPORT BRACKET FOR BULLONE ROSSO BOILER
44 - 00786.0.00.02	AMMORTIZZATORE Ø20	BUFFER Ø20



3  
TELAIO  
FRAME  
CHASSIS  
RAHMEN

05

vsezip.ru

FR

D

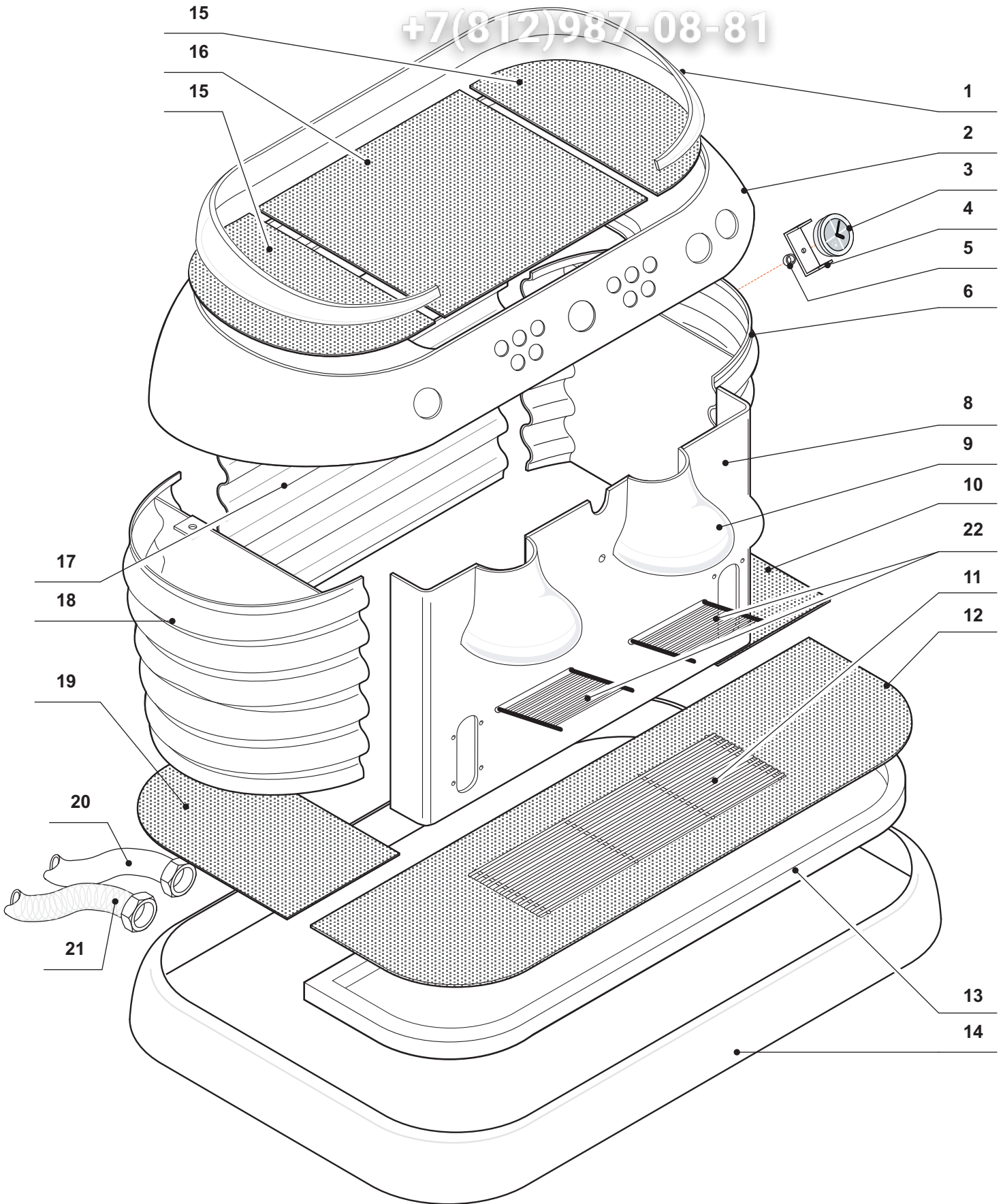
+7(812)987-08-81

1 - 15840.4.00.09	ENSEMBLE CHÂSSIS 2GR.	RAHMENEINHEIT 2GR.
15841.4.00.09	ENSEMBLE CHÂSSIS 3GR.	RAHMENEINHEIT 3GR.
15868.4.00.09	ENSEMBLE CHÂSSIS 2GR. - OR	RAHMENEINHEIT 2GR. - OR
15869.4.00.09	ENSEMBLE CHÂSSIS 3GR. - OR	RAHMENEINHEIT 3GR. - OR
2 - 15145.0.40.01	ÉQUERRE DROITE SUPPORT ROBINETS	RECHTER HALTEWINKEL FÜR HÄHNE
3 - 15218.0.40.01	SUPPORT BOÎTE À TOUCHE	TASTATURHALTER
4 - 17697.0.00.03	RESSORT DU RACCORD	VERBINDUNGSFEDER
5 - 15144.0.40.01	ÉQUERRE GAUCHE SUPPORT ROBINETS	LINKER HALTEWINKEL FÜR HÄHNE
7 - 15132.0.40.01	ÉQUERRE SUPPORT MANOMÈTRES	MANOMETER HALTEWINKEL
17977.0.12.01	ÉQUERRE SUPPORT MANOMÈTRES B.R.	MANOMETER HALTEWINKEL B.R.
8 - 17974.0.40.01	ÉQUERRE DE SUPPORT TURBINETTE 2GR.	DURCHFLOSSGEBER HALTEWINKEL 2GR.
17945.0.40.01	ÉQUERRE DE SUPPORT TURBINETTE 3GR.	DURCHFLOSSGEBER HALTEWINKEL 3GR.
9 - 17976.0.40.01	ÉQUERRE SUPPORT CUVETTE DE VIDANGE	ABLAUFSWANNE HALTWINKEL
10 - 15698.0.00.02	BOUTON EXTRACTION BACINELLE	TROPFWANNE EXTRAKTIONSTASTE
11 - 15875.0.40.01	ÉQUERRE DE FIXATION BOUTON	TASTE BEFESTIGUNGSWINKEL
12 - 15133.0.40.01	ÉQUERRE SUPPORT ENSEMBLE PORTEFILTRE	HALTERUNGSWINKEL FILTERHALTEREINHEIT
13 - 08193.6.00.09	ENSEMBLE PORTEFILTRE BRANCHEM.RESEAU HYDR.	FILTERHALTEREINHEIT FÜR WASSERLEITUNGSANSCHLUSS
14 - 15147.0.40.01	LEVIER POUR ALIMENTATION MANUELLE	HEBEL FÜR DAS SPEISUNGSMANUELLE
15 - 13011.2.00.04	TUYAU ROBINETS-CUVETTE	HÄHNE-ABLAUFSWANNE ROHR
16 - 01387.0.00.02	GARNITURE CUIVRE G.1/4	KUPFER DICHTUNG G.1/4
17 - 00177.0.00.04	COLLIER G.1/4	GEWINDERING G.1/4
18 - 02971.6.00.09	ENSEMBLE CUVETTE DE VIDANGE	ABLAUFSWANNENEINHEIT
19 - 03172.0.00.02	CUVETTE DE VIDANGE	ABLAUFSWANNE
20 - 01370.0.00.02	OR 2050 EP851	OR 2050 EP851
21 - 01310.0.00.03	RONDELLE F0 8/18	UNTERLAGSCHEIBE F0 8/18
22 - 03173.0.00.02	RACCORD POUR CUVETTE	ABLAUFSWANNEVERBINDUNG
23 - 15223.2.00.01	SUPPORT COUVERTURE SUPERIEUR 2GR.	OBERES ABDECKUNGHALTER 2GR.
15224.2.00.01	SUPPORT COUVERTURE SUPERIEUR 3GR.	OBERES ABDECKUNGHALTER 3GR.
24 - 19371.2.20.01	BOITE RELAIS EXCELSIOR	KASTEN RELAIS EXCELSIOR
25 - 16636.0.06.01	SUPPORT PANNEAU POSTERIEUR DROITE	RECHTE HINTERE PANEELHALTERUNG
16637.0.06.01	SUPPORT PANNEAU POSTERIEUR GAUCHE	LINKE HINTERE PANEELHALTERUNG
16638.0.06.01	SUPPORT PANNEAU POSTERIEUR DROITE - OR	RECHTE HINTERE PANEELHALTERUNG - OR
16639.0.06.01	SUPPORT PANNEAU POSTERIEUR GAUCHE - OR	LINKE HINTERE PANEELHALTERUNG - OR
26 - 15219.0.40.01	ÉQUERRE SUPPORT BÔTE À BORNES	HALTEWINKEL FÜR KLEMMBRETT
27 - 15548.0.40.01	SUPPORT BOÎTE ELECTRONIQUE	ELEKTRISCHE STEUERUNG HALTERUNG
28 - 04663.0.00.04	ENTRETOISE POUR PIED	DISTANZSTÜCK FÜR FUSS
29 - 18311.0.00.02	PLAT DE REGLAGE	REGULIERUNGSTELLER
30 - 19163.0.20.02	PIED EXCELSIOR	FUSS EXCELSIOR
31 - 17949.2.00.04	TUYAU VIDANGE 2GR.	ABFLUSSROHR 2GR.
17950.2.00.04	TUYAU VIDANGE 3GR.	ABFLUSSROHR 3GR.
32 - 17105.4.00.09	ROBINET À BOISSEAU	KUGELHAHN
33 - 10184.0.00.04	POIGNÉE M4X16	KNOPF M4X16
34 - 16787.2.40.04	PIVOT FIXATION ÉPAULE	SCHULTER BEFESTIGUNGSZAPFEN
35 - 15945.0.00.04	ENTRETOISE CHAUDIÈRE H90 M8 - OR	KESSEL DISTANZSTÜCK H90 M8 - OR
36 - 15891.0.40.01	SUPPORT POMPE - OR	PUMPEHALTER - OR
37 - 18890.0.40.01	CROISSILON SUPPORT GLISSIERE CUP REST 2GR.	KREUZARMHINTERE FUHRUNGSBAHN CUP REST 2GR.
18891.0.40.01	CROISSILON SUPPORT GLISSIERE CUP REST 3GR.	KREUZARMHINTERE FUHRUNGSBAHN CUP REST 3GR.
38 - 18881.0.40.01	GLISSIERE GAUCHE CUP REST PROFESSIONAL	FUHRUNGSBAHN LINKER PROFESSIONAL CUP REST
39 - 18880.0.40.01	GLISSIERE DROIT CUP REST PROFESSIONAL	FUHRUNGSBAHN RECHTER PROFESSIONAL CUP REST
40 - 00861.0.00.03	BANDE A RESSORT	FEDER BANDCHEN
41 - 08231.0.00.02	BRISE-JET VIDANGE ELECTROSOUPAPE	STRAHLENBRECHER KESSELAUSLAUF
42 - 08230.0.00.02	RACCORD POUR BRISE-JET	STRAHLENBRECHERVERBINDUNG
43 - 17972.0.40.01	EQUERRE SUPPORT CHAUDIERE BULLONE ROSSO	HALTEWINKEL FÜR KESSEL BULLONE ROSSO
44 - 00786.0.00.02	AMORTISEUR Ø20	DAMPFER Ø20



Общепит  
OUTER CASE  
CARROSSERIE  
VERKLEIDUNG  
vsezip.ru

+7(812)987-08-81





IT

- 1 - 15023.0.00.02 BORDATURA IN PLASTICA 2GR.
- 15024.0.00.02 BORDATURA IN PLASTICA 3GR.
- 2 - 15021.0.\*\*.02 COPERTURA SUPERIORE 2GR.
- 15022.0.\*\*.02 COPERTURA SUPERIORE 3GR.
- 3 - 15101.2.00.08 OROLOGIO
- 4 - 15879.0.40.01 SQUADRA FISSAGGIO OROLOGIO
- 5 - 15697.0.00.04 BOCCOLA FISSAGGIO OROLOGIO
- 6 - 15490.0.\*\*.01 SPALLA DESTRA
- 15880.0.\*\*.01 SPALLA DESTRA - OR
- 8 - 15194.0.40.01 PANNELLO LIVELLO 2GR.
- 15195.0.40.01 PANNELLO LIVELLO 3GR.
- 18892.0.40.01 PANNELLO LIVELLO 2GR. - OR
- 18893.0.40.01 PANNELLO LIVELLO 3GR. - OR
- 9 - 14655.0.26.01 COPRIGRUPPO
- 10 - 15478.0.40.01 GRIGLIA APPOGGIATAZZE INFERIORE DESTRA
- 11 - 15487.2.44.01 GRIGLIA APPOGGIATAZZE 2GR.
- 15488.2.44.01 GRIGLIA APPOGGIATAZZE 3GR.
- 12 - 15150.0.40.01 GRIGLIA APPOGGIATAZZE INFER.ANTERIORE 2GR.
- 15151.0.40.01 GRIGLIA APPOGGIATAZZE INFER.ANTERIORE 3GR.
- 13 - 15152.0.40.01 BACINELLA 2GR.
- 15191.0.40.01 BACINELLA 3GR.
- 14 - 15196.0.40.01 PORTABACINELLA 2GR.
- 15197.0.40.01 PORTABACINELLA 3GR.
- 15 - 15477.0.40.01 GRIGLIA SUPERIORE DESTRA/SINISTRA 2GR
- 16409.0.40.01 GRIGLIA SUPERIORE DESTRA/SINISTRA 3GR
- 16 - 15474.0.40.01 GRIGLIA SUPERIORE CENTRALE 2GR
- 15475.0.40.01 GRIGLIA SUPERIORE CENTRALE 3GR
- 17 - 15534.2.\*\*.01 PANNELLO POSTERIORE 2GR.
- 15535.2.\*\*.01 PANNELLO POSTERIORE 3GR.
- 15883.2.\*\*.01 PANNELLO POSTERIORE 2GR. - OR
- 15884.2.\*\*.01 PANNELLO POSTERIORE 3GR. - OR
- 18 - 15491.0.\*\*.01 SPALLA SINISTRA
- 15881.0.\*\*.01 SPALLA SINISTRA - OR
- 19 - 15479.0.40.01 GRIGLIA APPOGGIATAZZE INFERIORE SINISTRA
- 20 - 03467.2.00.04 TUBO CARICO ALLAC.RETE 1,5MT.
- 21 - 10835.6.00.09 ASSIEME TUBO SCARICO SPIRALATO Ø14
- 22 - 18701.6.00.09 ASS. CUP REST PROFESSIONALI

(812)9871111

- PLASTIC EDGE 2GR.
- PLASTIC EDGE 3GR.
- UPPER COVERING 2GR.
- UPPER COVERING 3GR.
- CLOCK
- CLOCK FIXING BRACKET
- CLOCK FIXING BUSHING
- RIGHT SHOULDER
- RIGHT SHOULDER - OR
- LEVEL PANEL 2GR.
- LEVEL PANEL 3GR.
- LEVEL PANEL 2GR. - OR
- LEVEL PANEL 3GR. - OR
- GROUP COVERING
- LOWER RIGHT DRAIN GRATE
- GRATE FOR DRAIN TRAY 2GR.
- GRATE FOR DRAIN TRAY 3GR.
- LOWER FRONT GRATE 2GR.
- LOWER FRONT GRATE 3GR.
- DRAIN TRAY 2GR.
- DRAIN TRAY 3GR.
- DRAIN TRAY HOLDER BAND 2GR.
- DRAIN TRAY HOLDER BAND 3GR.
- RIGHT/LEFT UPPER DRAIN GRATE 2GR.
- RIGHT/LEFT UPPER DRAIN GRATE 3GR.
- CENTRAL UPPER DRAIN GRATE 2GR.
- CENTRAL UPPER DRAIN GRATE 3GR.
- REAR PANEL 2GR.
- REAR PANEL 3GR.
- REAR PANEL 2GR. - OR
- REAR PANEL 3GR. - OR
- LEFT SHOULDER
- LEFT SHOULDER - OR
- LOWER LEFT DRAIN GRATE
- CARGHE PIPE FOR WATER MAIN CONNECTION 1,5MT.
- SPIRAL DRAIN PIPE ASSEMBLY Ø14
- CUP REST PROFESSIONAL ASSEMBLY

GB

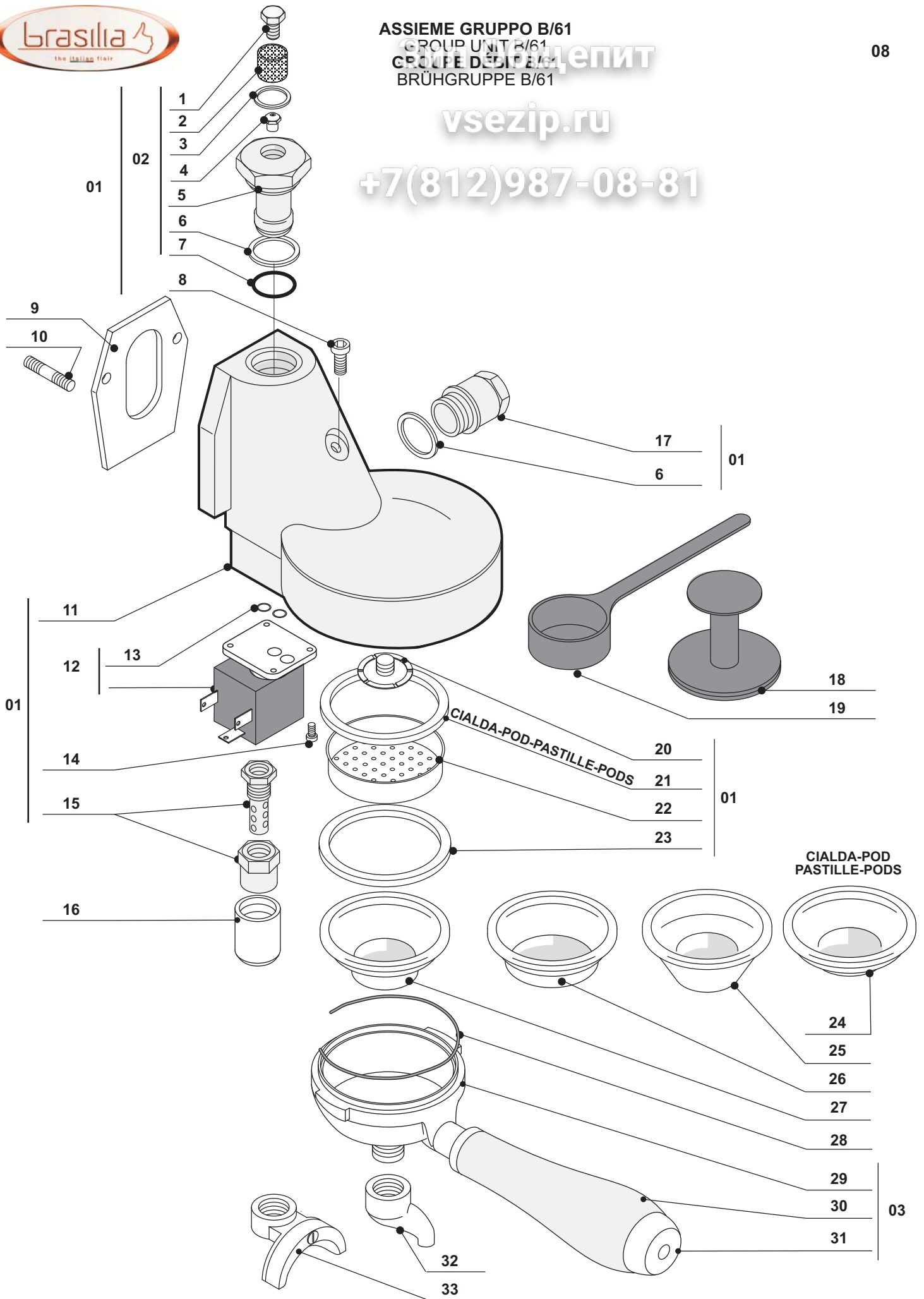
FR

- 1 - 15023.0.00.02 BORD EN PLASTIQUE 2GR.
- 15024.0.00.02 BORD EN PLASTIQUE 3GR.
- 2 - 15021.0.\*\*.02 COUVERTURE SUPERIEUR 2GR.
- 15022.0.\*\*.02 COUVERTURE SUPERIEUR 3GR.
- 3 - 15101.2.00.08 HORLOGE
- 4 - 15879.0.40.01 ÉQUERRE FIXATION HORLOGE
- 5 - 15697.0.00.04 DOUILLE FIXATION HORLOGE
- 6 - 15490.0.\*\*.01 ÉPAULE DROITE
- 15880.0.\*\*.01 ÉPAULE DROITE - OR
- 8 - 15194.0.40.01 PANNEAU NIVEAU 2GR.
- 15195.0.40.01 PANNEAU NIVEAU 3GR.
- 18892.0.40.01 PANNEAU NIVEAU 2GR. - OR
- 18893.0.40.01 PANNEAU NIVEAU 3GR. - OR
- 9 - 14655.0.26.01 COUVERTURE GROUPE
- 10 - 15478.0.40.01 GRILLE INFÉRIEURE GAUCHE
- 11 - 15487.2.44.01 GRILLE POUR BACINELLE 2GR.
- 15488.2.44.01 GRILLE POUR BACINELLE 3GR.
- 12 - 15150.0.40.01 GRILLE INFÉRIEURE ANTÉRIEUR 2GR.
- 15151.0.40.01 GRILLE INFÉRIEURE ANTÉRIEUR3GR.
- 13 - 15152.0.40.01 BACINELLE 2GR.
- 15191.0.40.01 BACINELLE 3GR.
- 14 - 15196.0.40.01 PORTE-BACINELLE 2GR.
- 15197.0.40.01 PORTE-BACINELLE 3GR.
- 15 - 15477.0.40.01 GRILLE SUPÉRIEUR DROITE/GAUCHE 2GR.
- 16409.0.40.01 GRILLE SUPÉRIEUR DROITE/GAUCHE 3GR.
- 16 - 15474.0.40.01 GRILLE SUPÉRIEUR CENTRALE 2GR.
- 15475.0.40.01 GRILLE SUPÉRIEUR CENTRALE 3GR.
- 17 - 15534.2.\*\*.01 PANNEAU POSTERIEUR 2GR.
- 15535.2.\*\*.01 PANNEAU POSTERIEUR 3GR.
- 15883.2.\*\*.01 PANNEAU POSTERIEUR 2GR. - OR
- 15884.2.\*\*.01 PANNEAU POSTERIEUR 3GR. - OR
- 18 - 15491.0.\*\*.01 ÉPAULE GAUCHE
- 15881.0.\*\*.01 ÉPAULE GAUCHE - OR
- 19 - 15479.0.40.01 GRILLE INFÉRIEURE GAUCHE
- 20 - 03467.2.00.04 TUYAU ALIMENTATION RESEAU HYDR.1,5MT.
- 21 - 10835.6.00.09 ENSEMBLE TUYAU VIDANGE SPIRALÉ Ø14
- 22 - 18701.6.00.09 ENSEMBLE CUP REST PROFESSIONAL

- PLASTIKRAND 2GR.
- PLASTIKRAND 3GR.
- OBERES ABDECKUNG 2GR.
- OBERES ABDECKUNG 3GR.
- UHR
- UHR BEFESTIGUNGSWINKEL
- UHR BEFESTIGUNGSBUCHSE
- RECHTE SCHULTER
- RECHTE SCHULTER - OR
- PANEEL ZUSTAND 2GR.
- PANEEL ZUSTAND 3GR.
- PANEEL ZUSTAND 2GR. - OR
- PANEEL ZUSTAND 3GR. - OR
- SCHUTZKAPPE FÜR GRUPPE
- UNTERE RECHTER GITTER
- GITTER FÜR TROPFWANNE 2GR.
- GITTER FÜR TROPFWANNE 3GR.
- UNTERE VORDERERGITTER 2GR.
- UNTERE VORDERERGITTER 3GR.
- TROPFWANNE 2GR.
- TROPFWANNE 3GR.
- TROPFWANNETRÄGERBAND 2GR.
- TROPFWANNETRÄGERBAND 3GR.
- LINKER/RECHTER OBERESGITTER 2GR.
- LINKER/RECHTER OBERESGITTER 3GR.
- ZENTRALOBERESGITTER 2GR.
- ZENTRALOBERESGITTER 3GR.
- HINTERERPANEEL 2GR.
- HINTERERPANEEL 3GR.
- HINTERERPANEEL 2GR. - OR
- HINTERERPANEEL 3GR. - OR
- LINKE SCHULTER
- LINKE SCHULTER - OR
- UNTERE LINKER GITTER
- SPESUNGSROHR FÜR WASSERANSCHLUSS 1,5MT.
- SPIRALABLAUFROHR Ø14
- CUP REST GRUPPE

D





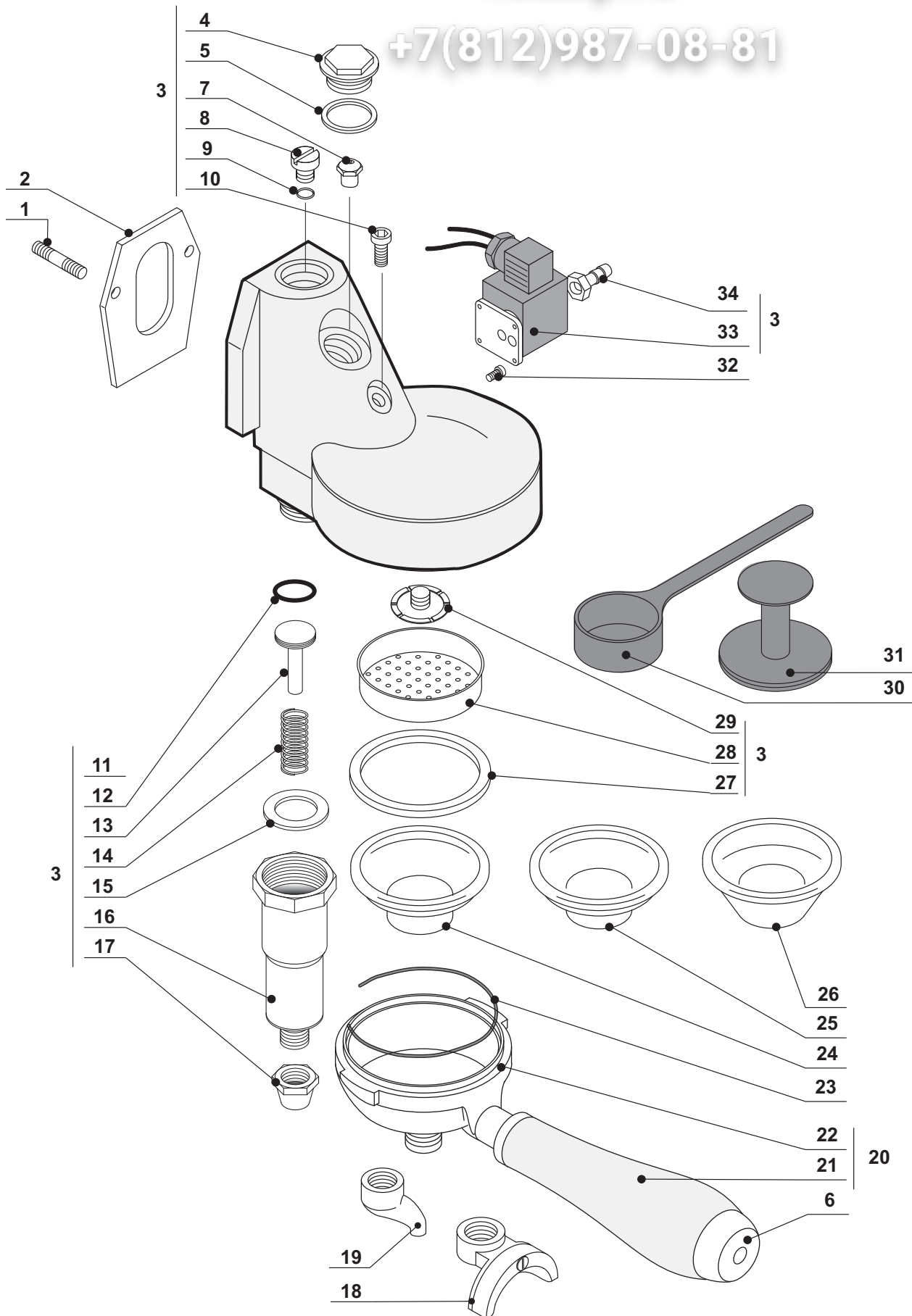
**IT**

<b>01 - 12870.6.00.09</b>	ASSIEME GRUPPO B/61-2001 I.S.L. 230V. 50Hz.	BREWING GROUP B/61-2001 I.S.L. 230V. 50 Hz.
<b>13394.6.00.09</b>	ASSIEME GRUPPO B/61-2001 I.S.L. 230V. 50Hz. CIALDA	BREWING GROUP B/61-2001 I.S.L. 230V. 50 Hz. POD
<b>02 - 12859.4.10.09</b>	ASSIEME CANOTTO COMPLETO	CENTERING GUIDE ASSEMBLY
<b>03 - 15843.6.00.09</b>	ASSIEME PORTAFILTRO	FILTERHOLDER ASSEMBLY
<b>1 - 12791.0.10.04</b>	TAPPO SUPERIORE	UPPER SCREW PLUG
<b>2 - 12897.0.40.01</b>	FILTRO GICLEUR	JET FILTER
<b>3 - 08575.0.00.02</b>	GUARNIZIONE TEFLON 22X17X2	TEFLON GASKET 22X17X2
<b>4 - 12792.0.00.04</b>	GICLEUR	JET
<b>5 - 12790.0.10.04</b>	CANOTTO	CENTERING GUIDE
<b>6 - 04360.0.00.02</b>	GUARNIZIONE TEFLON 35X30X2	TEFLON GASKET 35X30X2
<b>7 - 08813.0.00.02</b>	OR 128 EP851	OR 128 EP851
<b>8 - 05545.0.00.03</b>	VITE TCEI 6X10	SCREW TCEI 6X10
<b>9 - 04394.0.00.02</b>	GUARNIZIONE ISOLANTE GRUPPO	GROUP INSULATING GASKET
<b>10 - 01246.0.00.03</b>	PRIGIONIERO M8	STUD BOLT M8
<b>11 - 12558.0.10.04</b>	CORPO GRUPPO B/61	B/61 GROUP BODY
<b>12 - 01947.4.00.08</b>	ELETTROVALVOLA 3 VIE 230V.	3 WAYS SOLENOID VALVE 230V.
<b>13 - 00833.0.00.02</b>	OR 105 EP851	OR 105 EP851
<b>14 - 02688.0.00.03</b>	VITE TCEI N4X10	SCREW TCEI N4X10
<b>15 - 12860.4.10.09</b>	ASSIEME ROMPIGETTO SCARICO ELETTROVALVOLA	SOLENOID VALVE OUTLET SPOUT BREAKER ASSEMBLY
<b>16 - 15379.0.00.02</b>	PROLUNGA SCARICO GRUPPI (CON OR 2081)	OUTLET EXTENSION FOR GROUP (WITH O-RING 2081)
<b>17 - 12793.0.10.04</b>	TAPPO INFUSORE	INFUSER PLUG
<b>18 - 00779.0.00.02</b>	PRESSINO	COFFEE PRESSER
<b>19 - 00782.0.00.02</b>	MISURINO	COFFEE DOSER
<b>20 - 04089.0.00.04</b>	ROMPIGETTO	SPOUTBREAKER
<b>21 - 10504.0.00.02</b>	GUARNIZIONE 35X54X0,5	GASKET 35X54X0,5
<b>22 - 04214.0.40.01</b>	DOCCIA GRUPPO B/61	GROUP B/61 SHOWER
<b>23 - 04367.0.00.02</b>	GUARNIZIONE SOTTOCOPPA	FILTER HOLDER GASKET
<b>24 - 07108.0.40.01</b>	FILTRO CIALDA/ESPRESSO 1TZ H170	POD/ESPRESSO FILTER 1TZ H170
<b>25 - 00564.0.40.01</b>	FILTRO CIECO	BLIND FILTER
<b>26 - 01703.0.40.01</b>	FILTRO 2 TAZZE 12 gr.	2 CUPS FILTER 12 gr.
<b>00561.0.40.04</b>	FILTRO 2 TAZZE 14 gr.	2 CUPS FILTER 14 gr.
<b>27 - 01702.0.40.01</b>	FILTRO 1 TAZZA 6 gr.	1 CUP FILTER 6 gr.
<b>00560.0.40.01</b>	FILTRO 1 TAZZA 7 gr.	1 CUP FILTER 7 gr.
<b>28 - 00862.0.00.03</b>	MOLLA RITEGNO FILTRO 2 TAZZE Ø1,4	FILTER SPRING 2 CUPS Ø1,4
<b>02233.0.00.03</b>	MOLLA RITEGNO FILTRO 1 TAZZA Ø1,2	FILTER SPRING 1 CUP Ø1,2
<b>29 - 04106.0.00.04</b>	CORPO PORTAFILTRO	FILTERHOLDER
<b>30 - 15358.0.*.02</b>	MANOPOLA PORTAFILTRO	HANDGRIP
<b>31 - 15920.0.40.04</b>	TAPPO PER MANOPOLA	PLUG FOR HANDGRIP
<b>32 - 20361.0.10.04</b>	BECCUCCIO 1 VIA	1 WAY SPOUT
<b>33 - 19960.0.10.04</b>	BECCUCCIO 2 VIE	2 WAYS SPOUT

**FR**

<b>01 - 12870.6.00.09</b>	ENSEMBLE GROUPE B/61-2001 I.S.L. 230V. 50Hz.	BRÜHGRUPPENEINHEIT B/61-2001 I.S.L. 230V. 50Hz.
<b>13394.6.00.09</b>	ENSEMBLE GROUPE B/61-2001 I.S.L. 230V. 50Hz. PASTILLE	BRÜHGRUPPENEINHEIT B/61-2001 I.S.L. 230V. 50Hz. PODS
<b>02 - 12859.4.10.09</b>	ENSEMBLE MANCHON	HUELSENEINHEIT
<b>03 - 15843.6.00.09</b>	ENSEMBLE PORTE-FILTRE	FILTERHALTEREINHEIT
<b>1 - 12791.0.10.04</b>	BOUCHON SUPERIEUR	OBERZAPFEN
<b>2 - 12897.0.40.01</b>	FILTRE GICLEUR	GRUPPENFILTER
<b>3 - 08575.0.00.02</b>	JOINT TEFLON 22X17X2	TEFLON DICHTUNG 22X17X2
<b>4 - 12792.0.00.04</b>	GICLEUR	DÜSE
<b>5 - 12790.0.10.04</b>	MANCHON	HUELSE
<b>6 - 04360.0.00.02</b>	JOINT TEFLON 35X30X2	TEFLON DICHTUNG 35X30X2
<b>7 - 08813.0.00.02</b>	OR 128 EP851	OR 128 EP851
<b>8 - 05545.0.00.03</b>	VIS TCEI 6X10	SCHRAUBE TCEI 6X10
<b>9 - 04394.0.00.02</b>	JOINT ISOLANT GROUPE	ISOLIERUNGSDICHTUNG
<b>10 - 01246.0.00.03</b>	GOUJON M8	GEWINDESTIFT M8
<b>11 - 12558.0.10.04</b>	CORPS GROUPE B/61	GRUPPENKÖRPER B/61
<b>12 - 01947.4.00.08</b>	ELECTROSOUPAPE 3 VOIES 230V.	3 WEG ELEKTROVENTIL 230V.
<b>13 - 00833.0.00.02</b>	OR 105 EP851	OR 105 EP851
<b>14 - 02688.0.00.03</b>	VIS TCEI N4X10	SCHRAUBE TCEI N4X10
<b>15 - 12860.4.10.09</b>	ENSEMBLE BRISE-JET VIDANGE ELECTROSOUPAPE	STRAHLENBRECHER WASSERAUSLAUF
<b>16 - 15379.0.00.02</b>	RALLONGE DE VIDANGE GROUPE (AVEC O-RING 2081)	ANSATZSTÜCK VON WASSERAUSLAUF (MIT O-RING 2081)
<b>17 - 12793.0.10.04</b>	BOUCHON INFUSEUR	AUFGUSSGERÄT SZAPFEN
<b>18 - 00779.0.00.02</b>	PRESSE-CAFÉ	KAFFEEPRESSER
<b>19 - 00782.0.00.02</b>	DOSEUR-CAFÉ	KAFFEEDOSIERER
<b>20 - 04089.0.00.04</b>	BRISE-JET	STRAHLENBRECHER
<b>21 - 10504.0.00.02</b>	JOINT 35X54X0,5	DICHTUNG 35X54X0,5
<b>22 - 04214.0.40.01</b>	DOUCHE GROUPE B/61	DUSCHE
<b>23 - 04367.0.00.02</b>	JOINT PORTE-FILTRE GROUPE B/61	ZUSÄTZLICHE SIEBTRÄGERDICHTUNG FÜR B/61
<b>24 - 07108.0.40.01</b>	FILTRE PASTILLE/ESPRESSO 1TZ H170	PODS/ESPRESSO FILTER 1TZ H170
<b>25 - 00564.0.40.01</b>	FILTRE AVEUGLE	BLINDFILTER
<b>26 - 01703.0.40.01</b>	FILTRE 1 TASSES 12 gr.	FILTER 2 TASSEN 12 gr.
<b>00561.0.40.04</b>	FILTRE 1 TASSES 14 gr.	FILTER 2 TASSEN 14 gr.
<b>27 - 01702.0.40.01</b>	FILTRE 1 TASSE 6 gr.	FILTER 1 TASSE 6 gr.
<b>00560.0.40.01</b>	FILTRE 1 TASSE 7 gr.	FILTER 1 TASSE 7 gr.
<b>28 - 00862.0.00.03</b>	RESSORT FILTRE 2 TASSES Ø1,4	2 TASSEN FEDER Ø1,4
<b>02233.0.00.03</b>	RESSORT FILTRE 1 TASSE Ø1,2	1 TASSE FEDER Ø1,2
<b>29 - 04106.0.00.04</b>	CORPS PORTE-FILTRE	FILTERHALTER
<b>30 - 15358.0.*.02</b>	POIGNÉE	HANDGRIFF
<b>31 - 15920.0.40.04</b>	BOUCHON POUR POIGNÉE	ZAPFEN FÜR HANDGRIFF
<b>32 - 20361.0.10.04</b>	BEC 1 VOIE	1-WEG TUELLE
<b>33 - 19960.0.10.04</b>	BEC 2 VOIES	2-WEG TUELLE

**D**



**IT**
**vsezip.ru**
**GB**
**+7(812)987-08-81**

<b>1 - 01246.0.00.03</b>	<b>PRIGIONIERO M8</b>	<b>STUD BOLT M8</b>
<b>2 - 04394.0.00.02</b>	<b>GUARNIZIONE ISOLANTE GRUPPO</b>	<b>GROUP INSULATING GASKET</b>
<b>3 - 18017.4.00.09</b>	<b>ASSIEME GRUPPO CIALDA V200/50-60</b>	<b>POD GROUP ASSEMBLY V200/50-60</b>
<b>18016.4.00.09</b>	<b>ASSIEME GRUPPO V200/50-60</b>	<b>GROUP ASSEMBLY V200/50-60</b>
<b>17915.4.00.09</b>	<b>ASSIEME GRUPPO CIALDA V220/50-60</b>	<b>POD GROUP ASSEMBLY V220/50-60</b>
<b>17914.4.00.09</b>	<b>ASSIEME GRUPPO V220/50-60</b>	<b>GROUP ASSEMBLY V220/50-60</b>
<b>17450.4.00.09</b>	<b>ASSIEME GRUPPO V230/50 GRADISCA B.ROSSO</b>	<b>GROUP ASSEMBLY V230/50 GRADISCA B.ROSSO</b>
<b>17451.4.00.09</b>	<b>ASSIEME GRUPPO CIALDA V230/50</b>	<b>POD GROUP ASSEMBLY V230/50</b>
<b>18003.4.00.09</b>	<b>ASSIEME GRUPPO V230/50</b>	<b>GROUP ASSEMBLY V230/50</b>
<b>4 - 02106.0.16.04</b>	<b>TAPPO GRUPPO "ROSSO"</b>	<b>GROUP PLUG "ROSSO"</b>
<b>5 - 01406.0.00.02</b>	<b>GUARNIZIONE TAPPO</b>	<b>PLUG GASKET</b>
<b>6 - 15920.0.40.04</b>	<b>TAPPO X MANOPOLA PORTAFILTRO</b>	<b>FILERHOLDER HANDGRIP PLUG</b>
<b>7 - 17421.0.00.04</b>	<b>GICLEUR</b>	<b>JET</b>
<b>8 - 12791.0.10.04</b>	<b>TAPPO MASCHIO 1/4</b>	<b>PLUG G. 1/4</b>
<b>9 - 08575.0.00.02</b>	<b>GUARNIZIONE TEFLON</b>	<b>TEFLON GASKET</b>
<b>10 - 05545.0.00.03</b>	<b>VITE TCEI 6X10</b>	<b>SCREW 6X10</b>
<b>11 - 12550.0.10.04</b>	<b>CORPO GRUPPO B/61</b>	<b>B/61 GROUP BODY</b>
<b>16303.0.10.04</b>	<b>CORPO GRUPPO B/61 FILTRO</b>	<b>B/61 FILTER GROUP BODY</b>
<b>12 - 00800.0.00.02</b>	<b>OR 124 EP851</b>	<b>GASKET OR 124 EP851</b>
<b>13 - 04091.0.00.04</b>	<b>PISTONE PER INFUSORE</b>	<b>INFUSER PISTON</b>
<b>14 - 03788.0.00.03</b>	<b>MOLLA PER INFUSORE GRUPPO</b>	<b>SPRING FOR INFUSER PISTON</b>
<b>15 - 04360.0.00.02</b>	<b>GUARNIZIONE TEFLON</b>	<b>TEFLON GASKET</b>
<b>16 - 05597.0.10.04</b>	<b>CORPO INFUSORE</b>	<b>INFUSER BODY</b>
<b>17 - 04093.0.10.04</b>	<b>RACCORDO INFERIORE INFUSORE</b>	<b>LOWER CONNECTOR FOR INFUSER</b>
<b>18 - 19960.0.10.04</b>	<b>BECCUCCIO A 2 VIE</b>	<b>2 WAYS SPOUT</b>
<b>19 - 20361.0.10.04</b>	<b>BECCUCCIO A 1 VIA</b>	<b>1 WAY SPOUT</b>
<b>20 - 18257.6.00.09</b>	<b>ASSIEME PORTAFILTRO M 1.2</b>	<b>FILTER HOLDER ASSEMBLY M 1.2</b>
<b>18256.6.00.09</b>	<b>ASSIEME PORTAFILTRO M 1.4</b>	<b>FILTER HOLDER ASSEMBLY M 1.4</b>
<b>21 - 15358.0.**.02</b>	<b>MANOPOLA PORTAFILTRO</b>	<b>HANDGRIP FOR FILTER HOLDER</b>
<b>22 - 04106.0.00.04</b>	<b>CORPO PORTAFILTRO</b>	<b>FILTERHOLDER BODY</b>
<b>23 - 00862.0.00.03</b>	<b>MOLLA RITEGNO FILTRO 2 TAZZE</b>	<b>FILTERHOLDER 2 CUPS</b>
<b>02233.0.00.03</b>	<b>MOLLA RITEGNO FILTRO 1 TAZZA</b>	<b>FILTERHOLDER 1 CUPS</b>
<b>24 - 01702.0.40.01</b>	<b>FILTRO 1 TAZZA 6 gr.</b>	<b>1 CUP FILTER 6 grms</b>
<b>00560.0.40.01</b>	<b>FILTRO 1 TAZZA 7 gr.</b>	<b>1 CUP FILTER 7 grms</b>
<b>25 - 01703.0.40.01</b>	<b>FILTRO 2 TAZZE 12 gr.</b>	<b>2 CUPS FILTER 12 grms</b>
<b>00561.0.40.01</b>	<b>FILTRO 2 TAZZE 14 gr.</b>	<b>2 CUPS FILTER 14 grms</b>
<b>26 - 00564.0.40.01</b>	<b>FILTRO CIECO</b>	<b>BLIND FILTER</b>
<b>27 - 04367.0.00.02</b>	<b>GUARNIZIONE SOTTOCOPPA B/61</b>	<b>SUPPLEMENTARY FILTER HOLDER GASKET B/61</b>
<b>28 - 04214.0.40.01</b>	<b>DOCCIA GRUPPO B/61</b>	<b>GROUP B/61 SHOWER</b>
<b>11362.0.40.01</b>	<b>DOCCIA GRUPPO B/61FILTRO</b>	<b>FILTER GROUP B/61 SHOWER</b>
<b>29 - 04089.0.00.04</b>	<b>ROMPIGETTO</b>	<b>SPOUTBREAKER</b>
<b>30 - 00782.0.00.02</b>	<b>MISURINO</b>	<b>COFFEE DOSER</b>
<b>31 - 00779.0.00.02</b>	<b>PRESSINO</b>	<b>COFFEE PRESSER</b>
<b>32 - 02688.0.00.03</b>	<b>VITE TCEI M4X10</b>	<b>SCREW TCEI M4X10</b>
<b>33 - 09519.2.00.08</b>	<b>ELETTROVALVOLA 3 VIE V. 230</b>	<b>3 WAY SOLENIUD VALVE 230V.</b>
<b>01983.4.00.08</b>	<b>ELETTROVALVOLA 3 VIE V. 110</b>	<b>3 WAY SOLENIUD VALVE 110V.</b>
<b>16193.4.00.08</b>	<b>ELETTROVALVOLA 3 VIE V. 220/50 Ø3mm</b>	<b>3 WAY SOLENIUD VALVE 220/50V. Ø3mm</b>
<b>34 - 00180.0.00.04</b>	<b>RACCORDO SCARICO ELETTROVALVOLA</b>	<b>OUTLET CONNECTION FOR SOLENOID</b>



vsezip.ru

FR

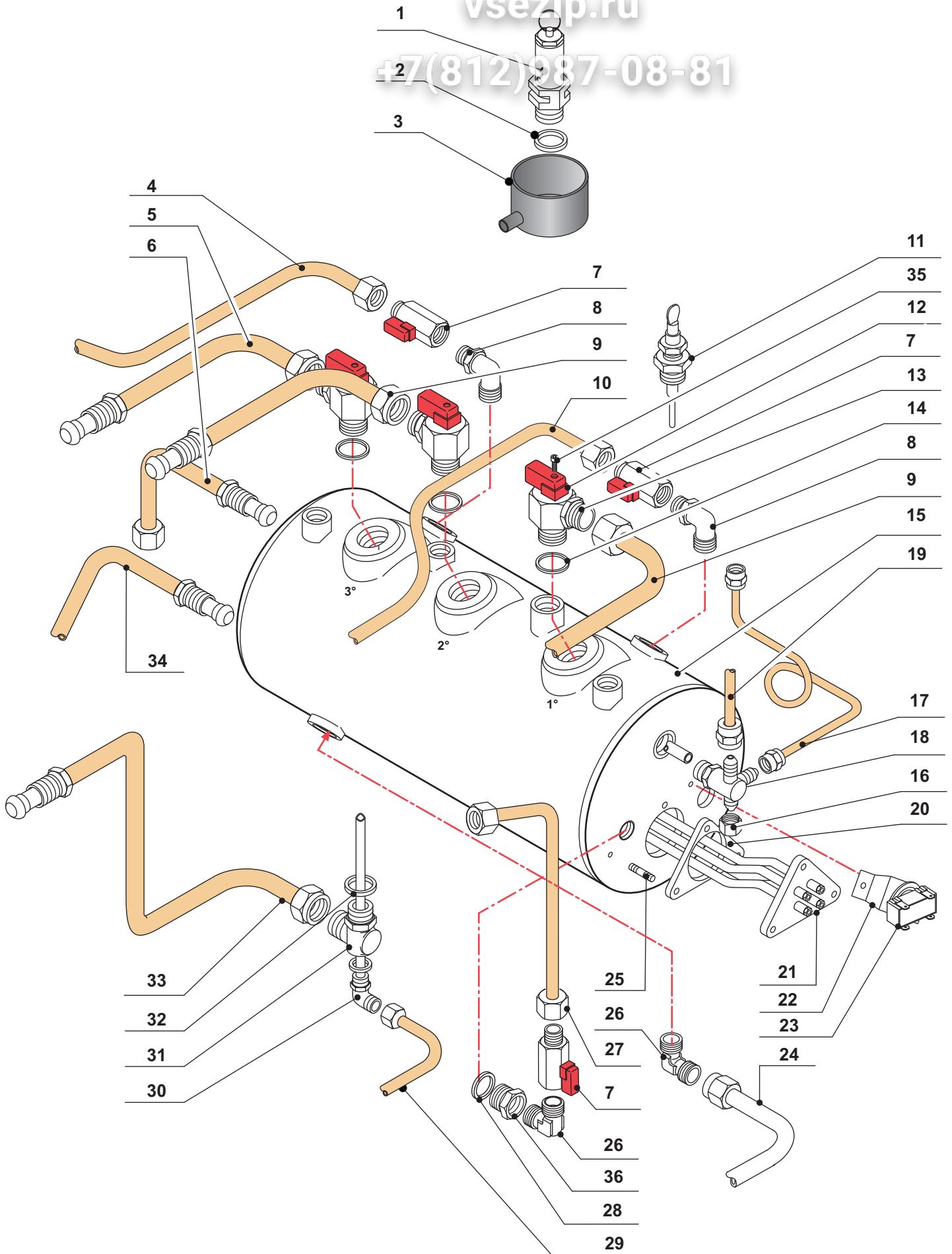
D

+7(812)987-08-81

1 - 01246.0.00.03	GOUJON M8	CEMINDESTILIERUNG
2 - 04394.0.00.02	JOINT ISOLANT GROUPE	ISOLIERUNGSDICHTUNG
3 - 18017.4.00.09	ENSEMBLE GROUPE PASTILLE V200/50-60	PODS BRÜHGRUPPENEINHEIT V200/50-60
18016.4.00.09	ENSEMBLE GROUPE V200/50-60	BRÜHGRUPPENEINHEIT V200/50-60
17915.4.00.09	ENSEMBLE GROUPE PASTILLE V220/50-60	PODS BRÜHGRUPPENEINHEIT V220/50-60
17914.4.00.09	ENSEMBLE GROUPE V220/50-60	BRÜHGRUPPENEINHEIT V220/50-60
17450.4.00.09	ENSEMBLE GROUPE V230/50 GRADISCA B.ROSSO	BRÜHGRUPPENEINHEIT V230/50 GRADISCA B.ROSSO
17451.4.00.09	ENSEMBLE GROUPE PASTILLE V230-50	PODS BRÜHGRUPPENEINHEIT V230-50
18003.4.00.09	ENSEMBLE GROUPE V2230-50	ENSEMBLE GROUPE V2230-50
4 - 02106.0.16.04	BOUCHON GROUPE "ROSSO"	STOPSELN GRUPPE "ROSSO"
5 - 01406.0.00.02	JOINT POUR BOUCHON	DICHTUNG FÜR STOPSELN
6 - 15920.0.40.04	BOUCHON POUR POIGNÉE PORTE-FILTRE	VERSCHLUSSKAPPE DES SIEBTRAGERHANDGRIFFES
7 - 17421.0.00.04	GICLEUR	DÜSE MM 0,75
8 - 12791.0.10.04	BOUCHON MALE 1/4	GRUPPENZAPFEN 1/4
9 - 08575.0.00.02	JOINT TEFLON	TEFLON DICHTUNG
10 - 05545.0.00.03	VIS TCEI 6X10	SCHRAUBE 6X10
11 - 12550.0.10.04	CORPS GROUPE B/61	GRUPPENKÖRPER B/61
16303.0.10.04	CORPS GROUPE B/61 FILTRE	GRUPPENKÖRPER B/61 FILTRE
12 - 00800.0.00.02	JOINT OR 124 EP851	DICHTUNG OR 124 EP851
13 - 04091.0.00.04	PISTON POUR INFUSEUR	AUFGUSSGERÄTSKOLBEN
14 - 03788.0.00.03	RESSORT POUR INFUSEUR GROUPE	AUFGUSSGERÄTSFEDER
15 - 04360.0.00.02	JOINT TEFLON D.35X30X2	TEFLON DICHTUNG D.35X30X2
16 - 05597.0.10.04	CORPS INFUSEUR	AUFGUSSGERÄTSKÖRPER
17 - 04093.0.10.04	RACCORD INFERIEUR INFUSEUR	AUFGUSSGERÄTSANSCHLUSS
18 - 19960.0.10.04	BEC 2 VOIES	2-WEG TUELLE
19 - 20361.0.10.04	BEC 1 VOIE	1-WEG TUELLE
20 - 18257.6.00.09	ENSEMBLE PORTE-FILTRE M 1.2	FILTERHALTEREINHEIT M 1.2
18256.6.00.09	ENSEMBLE PORTE-FILTRE M 1.4	FILTERHALTEREINHEIT M 1.4
21 - 15358.0.**.02	POIGNÉE PORTE-FILTRE	GLATTER HANDGRIFF
22 - 04106.0.00.04	CORPS PORTE-FILTRE	FILTERHALTER
23 - 00862.0.00.03	RESSORT FILTRE 2 TASSES	2 TASSEN FEDER
02233.0.00.03	RESSORT FILTRE 1 TASSES	1 TASSE FEDER
24 - 01702.0.40.01	FILTRE 1 TASSE GR. 6	FILTER 1 TASSE GR. 6
00560.0.40.01	FILTRE 1 TASSE GR. 7	FILTER 1 TASSE GR. 7
25 - 01703.0.40.01	FILTRE 2 TASSES GR. 12	FILTER 2 TASSES GR. 12
00561.0.40.01	FILTRE 2 TASSES GR. 14	FILTER 2 TASSES GR. 14
26 - 00564.0.40.01	FILTRE AVEUGLE	BLINDFILTER
27 - 04367.0.00.02	JOINT PORTE-FILTRE GROUPE B/61	ZUSAETZLICHE SIEBTRAEGERDICHTUNG FÜR B/61
28 - 04214.0.40.01	DOUCHE GROUPE B/61	DUSCHE B/61
11362.0.40.01	DOUCHE GROUPE B/61 FILTRE	DUSCHE B/61 FILTRE
29 - 04089.0.00.04	BRISE-JET	STRAHLENBRECHER
30 - 00782.0.00.02	DOSEUR CAFÉ	KAFFEEDOSIERER
31 - 00779.0.00.02	PRESSE-CAFÉ	KAFFEEPRESSER
32 - 02688.0.00.03	VIS TCEI M4X10	DICHTUNG OR 105 EP851
33 - 09519.2.00.08	ELECTROSOUPE 3 VOIES V.230	3-WEG ELEKTROVENTIL 230V
01983.4.00.08	ELECTROSOUPE 3 VOIES V.110	3-WEG ELEKTROVENTIL 110V
16193.4.00.08	ELECTROSOUPE 3 VOIES V.220/50 Ø3mm	3-WEG ELEKTROVENTIL 230/50V Ø3mm
34 - 00180.0.00.04	RACCORD VIDANGE SOUPE	ABLAUFVERBINDUNG FÜR ELEKTROVENTIL

vsezip.ru

+7(812)987-08-81



IT

GB

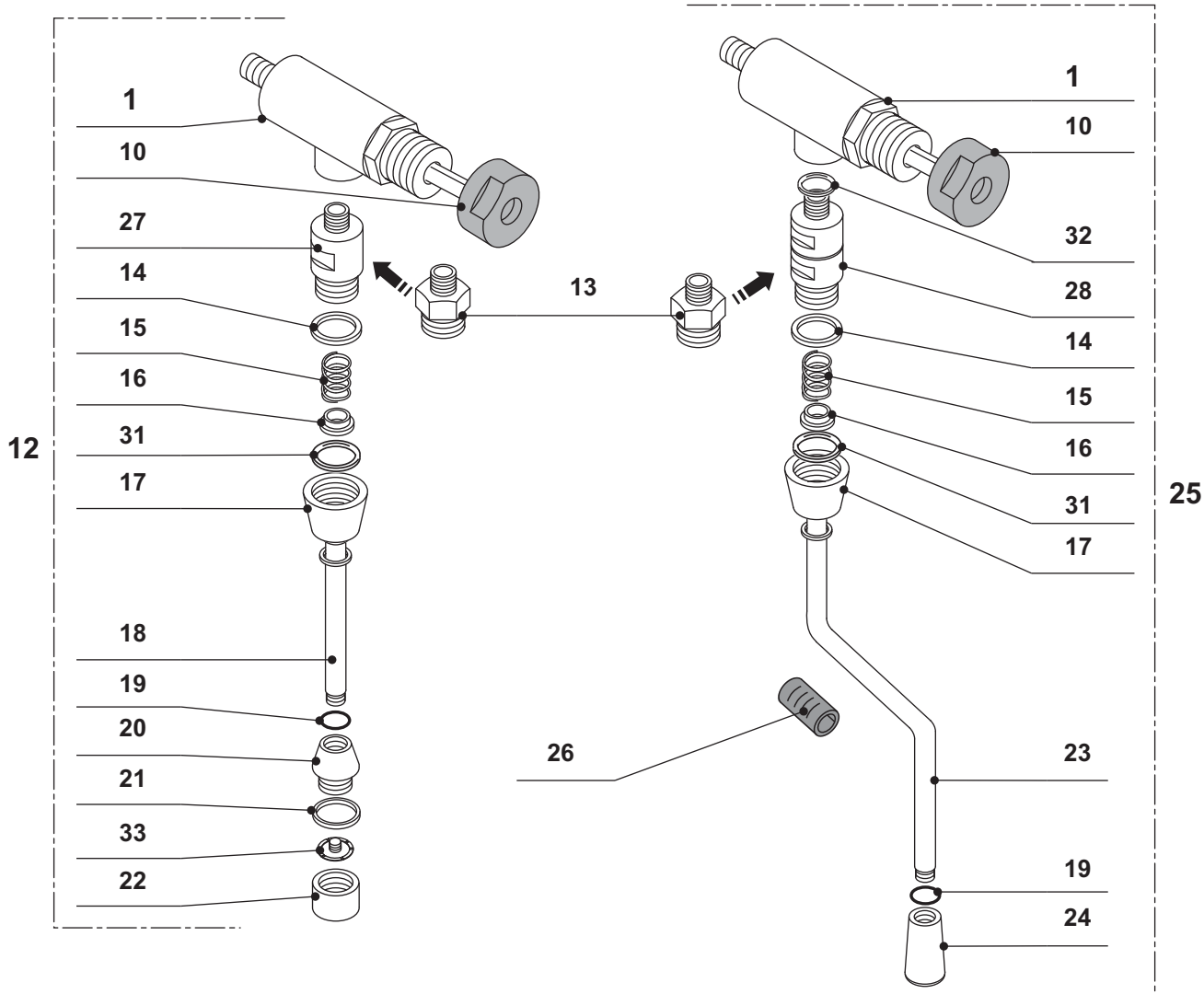
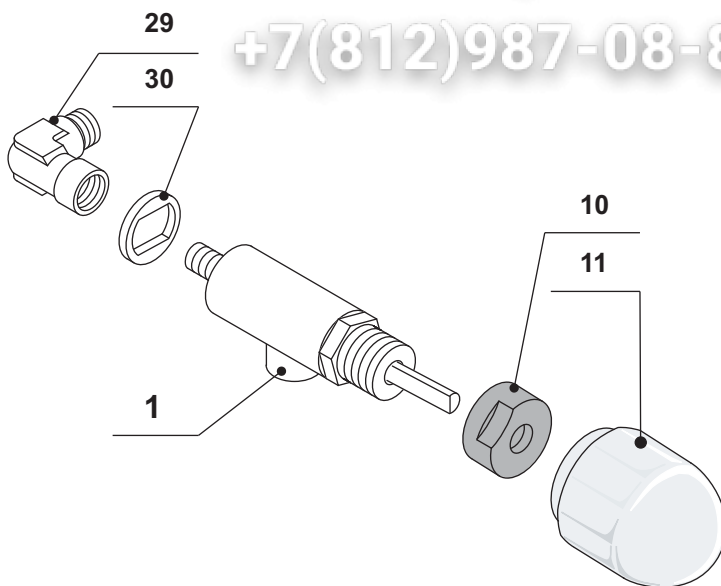
1 - 12611.4.00.09 ASS. VALVOLA SICUREZZA C10 (1.6)	SAFETY VALVE UNIT C10 (1.6)
2 - 01386.0.00.02 GUARNIZIONE RAME	COPPER GASKET
3 - 08229.0.00.02 IMBUTO SCARICO	DRAIN FUNNEL
4 - 15064.2.00.04 TUBO PRELIEVO VAPORE SX	LEFT STEAM PIPE
5 - 15916.2.00.04 TUBO ANDATA 3° GRUPPO	INLET PIPE 3TH GROUP
6 - 15918.2.00.04 TUBO LIVELLO SUPERIORE	UPPER LEVEL PIPE
15063.2.00.04 TUBO LIVELLO INFERIORE	LOWER LEVEL PIPE
7 - 17105.4.00.09 RUBINETTO A SFERA 1/4M 1/4F (T.max150°)	BALL VALVE 1/4T 1/4F (T.max150°)
13187.4.00.09 RUBINETTO A SFERA 1/4M 1/4F	BALL VALVE 1/4T 1/4F
8 - 00215.0.00.04 RACCORDO AD ANGOLO G.1/4-3/8	ELBOW PIPE FITTING G.1/4-3/8
9 - 15914.2.00.04 TUBO ANDATA 1°GRUPPO	INLET PIPE 1° GROUP
15915.2.00.04 TUBO ANDATA 2°GRUPPO	INLET PIPE 2° GROUP
10 - 15065.2.00.04 TUBO VAPORE DX	RIGHT STEAM PIPE
11 - 00649.4.00.08 SONDA	PROBE
12 - 15008.0.00.02 MANOPOLA PER RIDUTTORE	KNOB FOR CIRCULATION REDUCER
13 - 17314.4.00.09 RIDUTTORE DI CIRCOLAZIONE	CIRCULATION REDUCER
14 - 07788.0.00.02 GUARNIZIONE RAME	COPPER GASKET
15 - 10762.2.10.04 CALDAIA Ø205 - 2GR.	BOILER Ø205 - 2GR.
10763.2.10.04 CALDAIA Ø205 - 3GR.	BOILER Ø205 - 3GR.
16 - 00234.0.00.04 TAPPO 1/8F	SCREW PLUG 1/8F
17 - 17940.2.00.04 TUBO PRESSOSTATO-CALDAIA	PIPE FROM BOILER TO PRESSURE SWITCH
18 - 02577.2.00.04 TUBO INIETTORE CON RACCORDO CROCE	PRESSURE SWITCH-GAS PIPE
19 - 17071.2.00.04 TUBO MANOMETRO-CALDAIA	PIPE FROM MANOMETER TO BOILER
20 - 00819.0.00.02 GUARNIZIONE TRIANGOLARE RESISTENZA	TRIANGULAR GASKET FOR HEATING ELEMENT
21 - 01834.2.00.08 RESISTENZA 3500W.220V. 2GR.	HEATING ELEMENT 3500W.220V. 2GR.
01835.2.00.08 RESISTENZA 5000W.220V. 3GR.	HEATING ELEMENT 5000W.220V. 3GR.
17033.2.00.08 RESISTENZA 7000W.400V. 3GR.	HEATING ELEMENT 7000W.400V. 3GR.
22 - 13833.0.40.01 SQUADRA FISSAGGIO TERMOSTATO	THERMOSTAT FIXING BRACKET
23 - 01978.2.00.08 TERMOSTATO	THERMOSTAT
24 - 17949.2.00.04 TUBO SCARICO 2GR.	DRAIN PIPE 2GR.
17950.2.00.04 TUBO SCARICO 3GR.	DRAIN PIPE 3GR.
25 - 01246.0.00.03 PRIGIONIERO M8 15X12	STUD BOLT M8 15X12
26 - 12772.0.00.04 RACCORDO A "L" 1/4-1/4M	ELBOW CONNECTOR 1/4-1/4T
27 - 15066.2.00.04 TUBO PRELIEVO ACQUA	WATER INLET PIPE
28 - 01387.0.00.02 GUARNIZIONE G.1/4 RAME	COPPER GASKET G.1/4
29 - 15053.2.00.04 TUBO VENTOLINA-SCAMBIATORE 1°GR.	FLOWMETER-HEAT EXCHANGER PIPE 1°GR.
15054.2.00.04 TUBO VENTOLINA-SCAMBIATORE 2°GR.	FLOWMETER-HEAT EXCHANGER PIPE 2°GR.
15055.2.00.04 TUBO VENTOLINA-SCAMBIATORE 3°GR. 3GR.	FLOWMETER-HEAT EXCHANGER PIPE 3°GR. 3GR.
30 - 06440.2.00.04 TUBO INIETTORE Ø 08 "L" L.150	INJECTOR PIPE ø 08 "L" L.150
15519.2.00.04 TUBO INIETTORE Ø 08 L.200 B03 CONSTRUCAO	INJECTOR PIPE ø 08 L.200 B03 CONSTRUCAO
31 - 07408.0.00.04 RACCORDO RITORNO 1/2-1/2-1/4	BACK PIPE FITTING G1/2-1/2-G.1/4
32 - 07788.0.00.04 GUARNIZIONE RAME 3MM	COPPER GASKET 3mm
33 - 15913.2.00.04 TUBO RITORNO	BACK PIPE
34 - 15061.2.00.04 TUBO CARICO CALDAIA	FEEDING
35 - 10940.0.00.03 VITE TCEI 3X12	SCREW TCEI 3X12
36 - 03470.0.00.04 RACCORDO DIRITTO 1/4M 1/4F	STRAIGHT CONNECTOR 1/4T 1/4F

FR

D

1 - 12611.4.00.09 ENSEMBLE SOUPAPE SECURITÉ C10 (1.6)	SICHERHEITSVENTIL C10 (1.6)
2 - 01386.0.00.02 GARNITURE CUIVRE	KUPFER DICHTUNG
3 - 08229.0.00.02 ENTONNOIR ÉCOULEMENT	TRICHTER FÜR SICHERHEITSVENTIL
4 - 15064.2.00.04 TUYAU VAPEUR GAUCHE	LINKES DAMPFROHR
5 - 15916.2.00.04 TUYAU ALLER 3EME GROUPE	EINGANGSROHR 3TE GRUPPE
6 - 15918.2.00.04 TUYAU NIVEAU SUPÉRIEUR	WASSERZUSTAND OBERER ROHR
15063.2.00.04 TUYAU NIVEAU INFÉRIEUR	WASSERZUSTAND UNTERER ROHR
7 - 17105.4.00.09 ROBINET À BOISSEAU 1/4M 1/4F (T.max150°)	KUGELHAHN 1/4Z 1/4M (T.max150°)
13187.4.00.09 ROBINET À BOISSEAU 1/4M 1/4F	KUGELHAHN 1/4Z 1/4M
8 - 00215.0.00.04 COUDE G.1/4-3/8	"L" VERBINDUNG G.1/4-3/8
9 - 15914.2.00.04 TUYAU ALLER 1°GROUPE	EINGANGSROHR 1° GRUPPE
15915.2.00.04 TUYAU ALLER 2°GROUPE	EINGANGSROHR 2° GRUPPE
10 - 15065.2.00.04 TUYAU VAPEUR DROIT	RECHTES DAMPFROHR
11 - 00649.4.00.08 SONDE	SONDE
12 - 15008.0.00.02 POIGNÉE POUR REDUCTEUR	KNOPF FÜR REGULIERUNGSVENTIL
13 - 17314.4.00.09 REDUCTEUR DE CIRCULATION	REGULIERUNGSVENTIL
14 - 07788.0.00.02 GARNITURE CUIVRE	KUPFERDICHTUNG
15 - 10762.2.10.04 CHAUDIERE Ø205 - 2GR.	KESSEL Ø205 - 2GR.
10763.2.10.04 CHAUDIERE Ø205 - 3GR.	KESSEL Ø205 - 3GR.
16 - 00234.0.00.04 BOUCHON 1/8F	ZAPFEN 1/8M
17 - 17940.2.00.04 TUYAU PRESSOSTAT-CHAUDIÈRE	ROHR KESSEL-DRUCKWÄCHTER
18 - 02577.2.00.04 TUYAU INJECTEUR AVEC RACCORD CROIX	INJEKTORROHR MIT KREUZVERBINDUNG
19 - 17071.2.00.04 TUYAU MANOMETRE-CHAUDIÈRE	ROHR MANOMETER-KESSEL
20 - 00819.0.00.02 JOINT TRIANGULAIRE POUR RESISTANCE	DREIECKIGE DICHTUNG FÜR WIDERSTAND
21 - 01834.2.00.08 RESISTANCE 3500W.220V. 2GR.	WIDERSTAND 3500W.220V. 2GR.
01835.2.00.08 RESISTANCE 5000W.220V. 3GR.	WIDERSTAND 5000W.220V. 3GR.
17033.2.00.08 RESISTANCE 7000W.400V. 3GR.	WIDERSTAND 7000W.400V. 3GR.
22 - 13833.0.40.01 ÉQUERRE FIXATION THERMOSTAT	THERMOSTAT BEFESTIGUNGSWINKEL
23 - 01978.2.00.08 THERMOSTAT	THERMOSTAT
24 - 17949.2.00.04 TUYAU DE VIDANGE 2GR.	ABLAUFROHR 2GR.
17950.2.00.04 TUYAU DE VIDANGE 3GR.	ABLAUFROHR 3GR.
25 - 01246.0.00.03 GOUJON M8 15X12	GEWINDESTIFT M8 15X12
26 - 12772.0.00.04 RACCORD COUDE 1/4-1/4M	"L" VERBINDUNG 1/4-1/4Z
27 - 15066.2.00.04 TUYAU PRELEVEMENT EAU	WASSERANZAPFUNGSROHR
28 - 01387.0.00.02 GUARNITURE CUIVRE 1/4	KUPFER DICHTUNG 1/4
29 - 15053.2.00.04 TUYAU TURBINETTE-ÉCHANGEUR 1°GR.	DURCHFLUSSGEBER-WÄRMEAUSTAUCHERROHR 1°GR.
15054.2.00.04 TUYAU TURBINETTE-ÉCHANGEUR 2°GR.	DURCHFLUSSGEBER-WÄRMEAUSTAUCHERROHR 2°GR.
15055.2.00.04 TUYAU TURBINETTE-ÉCHANGEUR 3°GR. 3GR.	DURCHFLUSSGEBER-WÄRMEAUSTAUCHERROHR 3°GR. 3GR.
30 - 06440.2.00.04 TUYAU INJECTEUR ø 08 "L" L.150	INJEKTORROHR ø 08 "L" L.150
15519.2.00.04 TUYAU INJECTEUR ø 08 L.200 B03 CONSTRUCAO	INJEKTORROHR ø 08 L.200 B03 CONSTRUCAO
31 - 07408.0.00.04 RACCORD RETOUR 1/2-1/2-1/4	RÜCKGANGSVERBINDUNG 1/2-1/2-1/4
32 - 07788.0.00.04 GARNITURE CUIVRE 3mm	KUPFER DICHTUNG 3 mm
33 - 15913.2.00.04 TUYAU RETOUR	RÜCKGANGSROHR
34 - 15061.2.00.04 TUYAU ALIMENTATION	SPEISUNGSROHRR
35 - 10940.0.00.03 VIS TCEI 3X12	SCHRAUBE TCEI 3X12
36 - 03470.0.00.04 RACCORD DROIT 1/4M 1/4F	RECHTE VERBINDUNG 1/4Z 1/4M

+7(812)987-08-81







**RUBINETTO GOMMA**  
**RUBBER VALVE FAUCETS**  
**ROBINETS GOMME**  
**HAHN MIT GUMMIVERSCHLUSS**

16

vsezip.ru

IT

1 - 15383.4.00.09	ASSIEME RUBINETTO TENUTA GOMMA	RUBBER SPEAR VALVE TAP UNIT
10 - 00131.0.12.04	GHIERA PER MANOPOLA	FING NUT FOR HANDGRIP
11 - 15357.0.**.02	MANOPOLA PER RUBINETTO	TAP HANDGRIP
12 - 15571.6.00.09	ASSIEME RUBINETTO ACQUA	ARTICULATED WATER TAP ASSEMBLY
15846.6.00.09	ASSIEME RUBINETTO ACQUA - OR	ARTICULATED WATER TAP ASSEMBLY - OR
13 - 15506.0.00.04	RACCORDO DIRITTO G.3/8-1/8	RIGHT CONNECTOR G.3/8-1/8
14 - 00128.0.10.04	RONDELLA 17X25X2	WASHER 17X25X2
15 - 07060.0.00.03	MOLLA	SPRING
16 - 06508.0.00.04	BUSSOLA GUIDA MOLLA	GUIDE BUSH
17 - 15503.0.40.04	GHIERA 3/8 PER LANCIA	RING NUT FOR PIPE
18 - 15501.2.40.04	LANCIA ACQUA	WATER PIPE
15922.2.40.04	LANCIA ACQUA - OR	WATER PIPE - OR
19 - 07001.0.00.02	GUARNIZIONE OR R-10	O-RING GASKET R-10
20 - 15504.0.40.04	RACCORDO PER BECCUCCIO	NOZZLE CONNECTOR
21 - 05823.0.00.02	GUARNIZIONE PER ROMPIGETTO	GASKET FOR NOZZLE FILTER
22 - 15505.0.40.04	RACCORDO PORTA ROMPIGETTO	CONNECTOR FOR NOZZLE FILTER
23 - 17065.2.40.04	LANCIA VAPORE	STEAM PIPE
17066.2.40.04	LANCIA VAPORE - OR	STEAM PIPE - OR
24 - 15245.0.40.04	BECCUCCIO VAPORE	STEAM NOZZLE
25 - 15572.6.00.09	ASSIEME RUBINETTO VAPORE	ARTICULATED STEAM TAP ASSEMBLY
15847.6.00.09	ASSIEME RUBINETTO VAPORE - OR	ARTICULATED STEAM TAP ASSEMBLY - OR
26 - 15692.0.00.02	IMPUGNATURA LANCIA	HANDGRIP FOR PIPE
27 - 16488.0.40.04	RACCORDO PER LANCIA ACQUA - OR	CONNECTOR FOR WATER PIPE - OR
28 - 16381.4.00.09	ASSIEME VALVOLA DI NON RITORNO - OR	NON-RETURN VALVE ASSEMBLY - OR
29 - 03739.0.00.04	RACCORDO A "L" 1/4M 1/4F	ELBOW CONNECTOR 1/4T 1/4F
30 - 15052.0.00.04	DISTANZIALE PER RUBINETTO H6 Ø32	TAP DISTANCE PIECE H6 Ø32
31 - 00820.0.00.02	GUARNIZIONE TEFLON 20X16,7X2	TEFLON GASKET 20X16,7X2
32 - 03193.0.00.02	GUARNIZIONE RAME-HOVOSEAL G.1/8	COPPER-HOVOSEAL GASKET G.1/8
33 - 15784.0.00.04	ROMPIGETTO	SPOUTBREAKER

GB

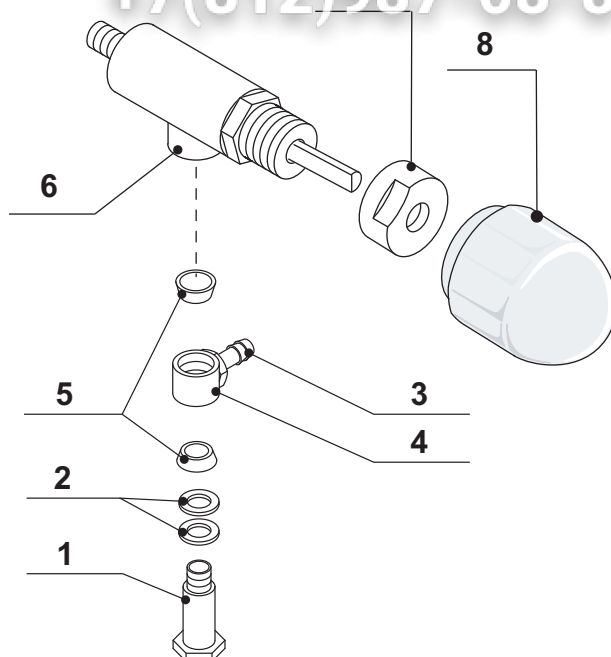
FR

1 - 15383.4.00.09	ENSEMBLE ROBINET EN GOMME	HAHNEINHEIT MIT GUMMIVERSCHLUSS
10 - 00131.0.12.04	GHIERE POUR POIGNÉE	RING FÜR HAHNSHANDGRIFF
11 - 15357.0.**.02	POIGNEE POUR ROBINET	HAHNHANDGRIFF
12 - 15571.6.00.09	ENSEMBLE ROBINET EAU ARTICULÉ	GELENKWASSERHAHNEINHEIT
15846.6.00.09	ENSEMBLE ROBINET EAU ARTICULÉ - OR	GELENKWASSERHAHNEINHEIT - OR
13 - 15506.0.00.04	RACCORD DROIT G. 3/8-1/8	RECHTE VERBINDUNG G. 3/8-1/8
14 - 00128.0.10.04	JRONDELLE 17X25X2	SCHEIBE 17X25X2
15 - 07060.0.00.03	RESSORT	FEDER
16 - 06508.0.00.04	DOUILLE	BUCHSE
17 - 15503.0.40.04	GHIERE POUR TUYAU	RING FÜR ROHR
18 - 15501.2.40.04	TUYAU EAU	WASSERROHR
15922.2.40.04	TUYAU EAU - OR	WASSERROHR - OR
19 - 07001.0.00.02	JOINT O-RING R-10	O-RING DICHTUNG R-10
20 - 15504.0.40.04	RACCORD POUR BEC	VERBINDUNG FÜR TUELLE
21 - 05823.0.00.02	GARNITURE POUR BRISE GET	DICHTUNG FUER STRAHLENBRECHER
22 - 15505.0.40.04	RACCORD POUR BRISE GET	VERBINDUNG FÜR STRAHLENBRECHER
23 - 17065.2.40.04	TUYAU VAPEUR	DAMPFROHR
17066.2.40.04	TUYAU VAPEUR - OR	DAMPFROHR - OR
24 - 15245.0.40.04	BEC VAPEUR	DAMPFTUELLE
25 - 15572.6.00.09	ENSEMBLE ROBINET VAPEUR ARTICULÉ	GELENKDAMPFHANNEINHEIT
15847.6.00.09	ENSEMBLE ROBINET VAPEUR ARTIC. - OR	GELENKDAMPFHANNEINHEIT - OR
26 - 15692.0.00.02	POIGNÉE POUR TUYAU	HANDGRIFF FÜR ROHR
27 - 16488.0.40.04	RACCORD POUR TUYAU EAU - OR	VERBINDUNG FÜR WASSERROHR - OR
28 - 16381.4.00.09	ENSEMBLE SOUPE DE RETENUE - OR	RÜCKSCHLAGVENTILSEINHEIT - OR
29 - 03739.0.00.04	COUDE 1/4M 1/4F	"L" VANSCHLUSS 1/4Z 1/4M
30 - 15052.0.00.04	ENTRETOISE H6 Ø32	DISTANZSTÜCK H6 Ø32
31 - 00820.0.00.02	GARNITURE TEFLON 20X16,7X2	TEFLON DICHTUNG 20X16,7X2
32 - 03193.0.00.02	GARNITURE CUIVRE-HOVOSEAL G.1/8	KUPFERNE-HOVOSEAL DICHTUNG G.1/8
33 - 15784.0.00.04	BRISE GET	STRAHLENBRECHER

D

vsezip.ru

+7(812)987-08-81



(IT)

- 1 - 00107.4.00.04 VITE PER SNODO
- 2 - 01286.0.00.03 MOLLA A TAZZA 10,2X20X0,8
- 3 - 00084.0.00.04 PORTAGOMMA DIR. G. 1/8-7
- 4 - 10301.0.00.04 RACCORDO DI TENUTA
- 5 - 00810.0.00.02 GUARNIZIONE CONICA
- 6 - 15383.4.00.09 ASSIEME RUBINETTO TENUTA GOMMA
- 7 - 17351.0.AA.02 BOCCOLA NYLON FISS.MANOP.EXC.FILETT
- 8 - 15357.0.\*\*.02 MANOPOLA PER RUBINETTO

(GB)

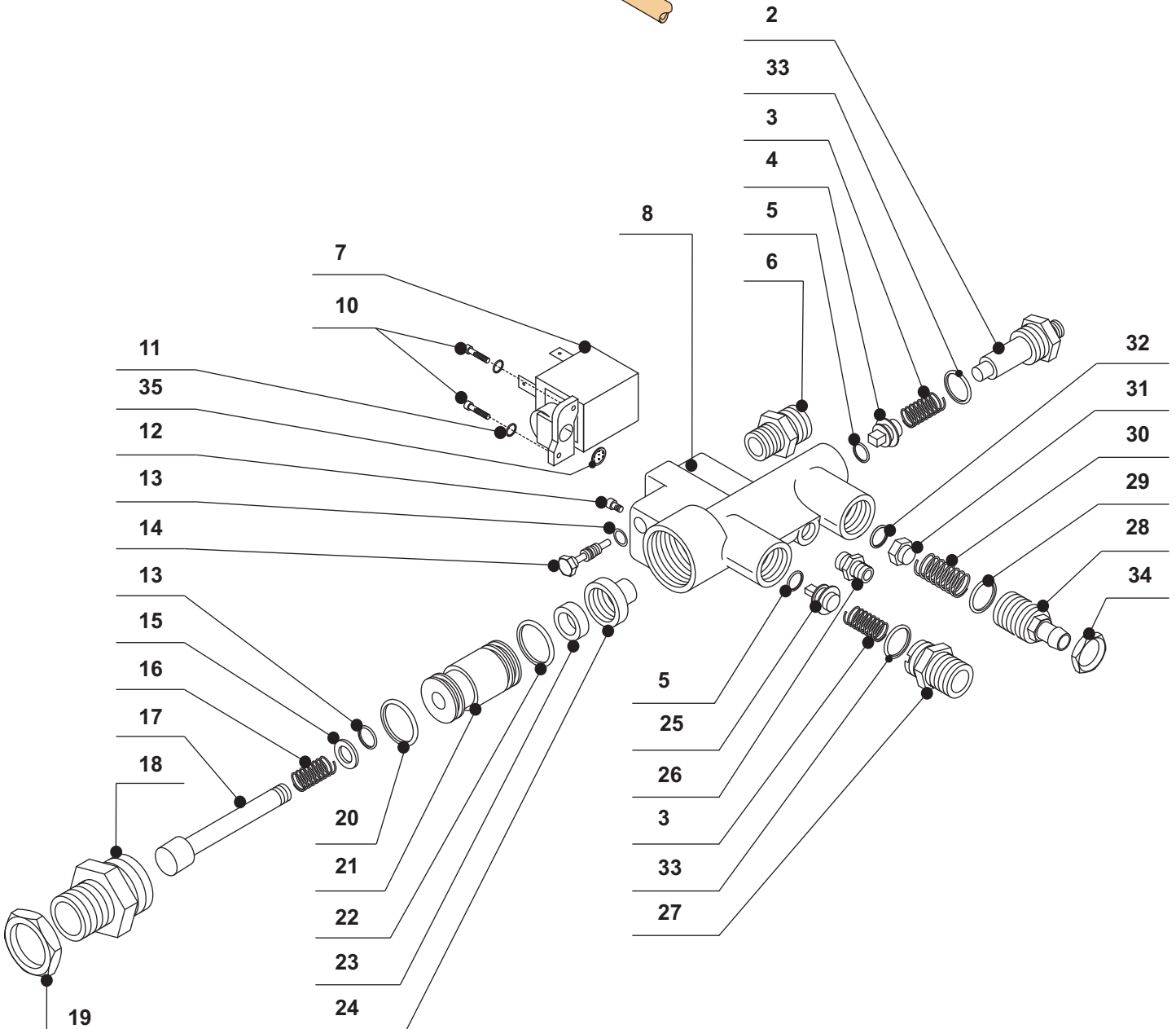
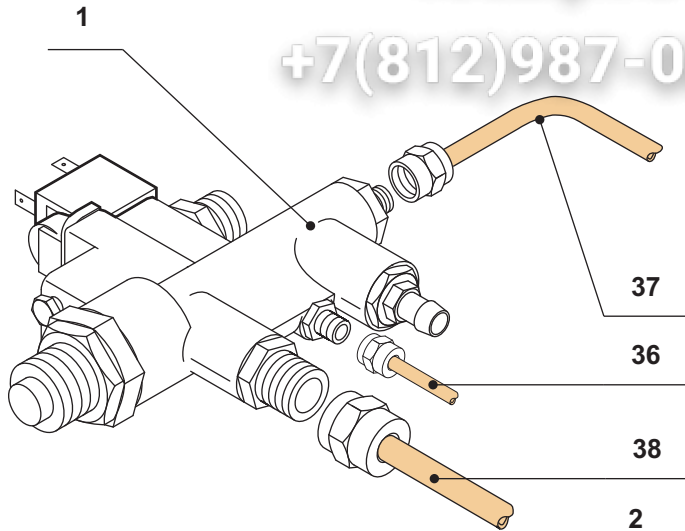
- ARTICULATION SCREW
- SPRING
- RIGHT PIPE CONNECTOR
- TIGHTNESS CONNECTOR
- CONICAL GASKET
- RUBBER SPEAR VALVE TAP UNIT
- NYLON BUSHING
- TAP HANDGRIP

(FR)

- 1 - 00107.4.00.04 VIS ARTICULEE
- 2 - 01286.0.00.03 RESSORT
- 3 - 00084.0.00.04 CONNEXION TUYAU DROIT
- 4 - 10301.0.00.04 RACCORD DE RETENUE
- 5 - 00810.0.00.02 GARNITURE CONIQUE
- 6 - 15383.4.00.09 ENSEMBLE ROBINET EN GOMME
- 7 - 17351.0.AA.02 DOUILLE NYLON
- 8 - 15357.0.\*\*.02 POIGNEE POUR ROBINET

(D)

- GELENKSCHRAUBE
- ELASTISCHE BEILAGSCHEIBE
- RECHTER ROHRVERBINDUNG
- VERBINDUNG VON HALTERUNG
- KONISCHE DICHTUNG
- HAHN EINHEIT MIT GUMMIVERSCHLUSS
- BUCHSE NYLON
- HAHNHANDGRIFF





MASSELO VALVOLE  
VALVES UNIT  
GROUPE SOUPAPES  
VERSORGUNGSVENTIL GRUPPE

IT +7(812)987-08-81 GL

	4° SERIE:	4° SERIES:
1 - 18024.6.00.09	ASSIEME MASSELLO CON AUTOLIVELLO V230/50	VALVES GROUP ASSEMBLY WITH WATER LEVEL V230/50
18023.6.00.09	ASSIEME MASSELLO CON AUTOLIVELLO V208/50	VALVES GROUP ASSEMBLY WITH WATER LEVEL V208/50
18022.6.00.09	ASSIEME MASSELLO CON AUTOLIV. V200/50-60	VALVES GROUP ASSEMBLY WITH WATER LEVEL V200/50-60
18021.6.00.09	ASSIEME MASSELLO CON AUTOLIVELLO V115/60	VALVES GROUP ASSEMBLY WITH WATER LEVEL V115/60
18020.6.00.09	ASSIEME MASSELLO CON AUTOLIV. V100/50-60	VALVES GROUP ASSEMBLY WITH WATER LEVEL V100/50-60
18019.6.00.09	ASSIEME MASSELLO SENZA AUTOLIVELLO	VALVES GROUP ASSEMBLY WITHOUT WATER LEVEL
2 - 18403.0.00.04	RACCORDO G1/8-3/8 - 4° SERIE	STRAIGHT CONNECTOR G1/8-3/8 - 4° SERIES
3 - 00870.0.00.03	MOLLA VALVOLA RITEGNO MASSELLO	NON RETURN VALVE SPRING
4 - 18404.0.00.04	CORPO VALVOLA RITEGNO - 4° SERIE	NON RETURN VALVE BODY - 4° SERIES
5 - 18510.0.00.02	OR 108 EPT 1,78X8,73 - 4° SERIE	GASKET O-RING 108 EPT 1,78X8,73 - 4° SERIES
6 - 00069.0.00.04	RACCORDO DIRITTO G.1/4-3/8	STRAIGHT CONNECTOR G.1/4-3/8
7 - 09436.4.00.08	ELETTROVALVOLA 2 VIE V.115	2 WAYS SOLENOID VALVE V.115
09435.4.00.08	ELETTROVALVOLA 2 VIE V.230	2 WAYS SOLENOID VALVE V.230
8 - 18400.0.00.04	CORPO MASSELLO 4° SERIE	VALVES GROUP BODY - 4° SERIES
10 - 03779.0.00.03	VITE TCEI M3X10	SCREW TCEI M3X10
11 - 00833.0.00.02	OR 105 EP851	GASKET OR 105 EP851
12 - 02688.0.00.03	VITE TCEI M4X10	SCREW TCEI M4X10
13 - 18509.0.00.02	OR 103 2018 EPT 1,78X4,47 - 4° SERIE	GASKET O-RING103 2018 EPT 1,78X4,47 - 4° SERIES
14 - 18408.0.00.04	VITE PER RUBINETTO - 4° SERIE	TAP SCREW - 4° SERIES
15 - 00166.0.00.04	RONDELLA RUBINETTO CARICO	CHARGE TAP WASHER
16 - 17694.0.00.03	MOLLA PER ASTINA RUBINETTO - 4° SERIE	SPRING FOR CHARGE TAP ROD - 4° SERIES
17 - 00121.0.00.04	ASTINA RUBINETTO CARICO	CHARGE TAP ROD
18 - 00104.0.00.04	RACCORDO SUP.RUBINETTO CARICO	CHARGE TAP UPPER CONNECTOR
19 - 00067.0.00.04	DADO 3/8 PER VALVOLA ESPANSIONE	EXPANSION VALVE NUT 3/8
20 - 18511.0.00.02	OR 2056 EPT 1,78X14 - 4° SERIE	GASKET OR 2056 EPT 1,78X14 - 4° SERIES
21 - 18405.0.00.04	BUSSOLA RUBINETTO CARICO - 4° SERIE	CHARGE TAP BUSHING - 4° SERIES
22 - 18512.0.00.02	OR 2062 EPT 1,78X15,6 - 4° SERIE	GASKET OR 2062 EPT 1,78X15,6 - 4° SERIES
23 - 18513.0.00.02	GUARNIZIONE 4X11X4 EPT - 4° SERIE	GASKET 4X11X4 EPT - 4° SERIES
24 - 18406.0.00.04	RACCORDO TENUTA - 4° SERIE	SEAL CONNECTOR - 4° SERIES
25 - 18407.0.00.04	CORPO VALVOLA RITEGNO - 4° SERIE	NON RETURN VALVE BODY - 4° SERIES
26 - 00236.0.00.04	RACCORDO DIRITTO G.1/8-1/8 M	STRAIGHT CONNECTOR G.1/8-1/8 M
27 - 00125.0.00.04	RACCORDO DIRITTO G.3/3-3/8	STRAIGHT CONNECTOR G.3/3-3/8
28 - 04270.0.00.04	RACCORDO VALVOLA ESPANSIONE	EXPANSION VALVE CONNECTOR
29 - 18514.0.00.02	OR 14X2 NBR - 4° SERIE	O-RING 14X2 NBR - 4° SERIES
30 - 17695.0.00.03	MOLLA VALVOLA ESPANSIONE - 4° SERIE	EXPANSION VALVE SPRING - 4° SERIES
31 - 18402.0.00.04	PORTA GUARNIZIONE - 4° SERIE	GASKET HOLDER - 4° SERIES
32 - 18508.0.00.02	GUARNIZIONE 11X4 EPT80 - 4° SERIE	GASKET 11X4 EPT80 - 4° SERIES
33 - 00820.0.00.02	GUARNIZIONE TEFLON 20X16.7X2 - 4° SERIE	TEFLON GASKET 20X16.7X2 - 4° SERIES
34 - 17693.0.00.03	DADO M20 - 4° SERIE	NUT M20 - 4° SERIES
35 - 09756.0.00.04	FILTRO INGRESSO ELETTROVALVOLA	SOLENOID VALVE INLET FILTER
36 - 15060.2.00.04	TUBO MANOMETRO-MASSELLO	PIPE FROM MANOMETER TO VALVE GROUP
37 - 17945.2.00.04	TUBO MASSELLO-CALDAIETTA 2GR/DIG	BOILER FEEDING PIPE 2GR/DIG
17946.2.00.04	TUBO MASSELLO-CALDAIETTA 3GR/DIG	BOILER FEEDING PIPE 3GR/DIG
38 - 15061.2.00.04	TUBO CARICO CALDAIA EXCELSIOR	PIPE BOILER CHARGE EXCELSIOR



+7(812)987-0831



4° SÉRIE:

- 1 - 18024.6.00.09 GROUPE SOUPAPES AVEC REMPLISSAGE V230/50
- 18023.6.00.09 GROUPE SOUPAPES AVEC REMPLISSAGE V208/50
- 18022.6.00.09 GROUPE SOUPAPES AVEC REMPLISS. V200/50-60
- 18021.6.00.09 GROUPE SOUPAPES AVEC REMPLISSAGE V115/60
- 18020.6.00.09 GROUPE SOUPAPES AVEC REMPLISS. V100/50-60
- 18019.6.00.09 GROUPE SOUPAPES SANS REMPLISSAGE

4° SERIEN:

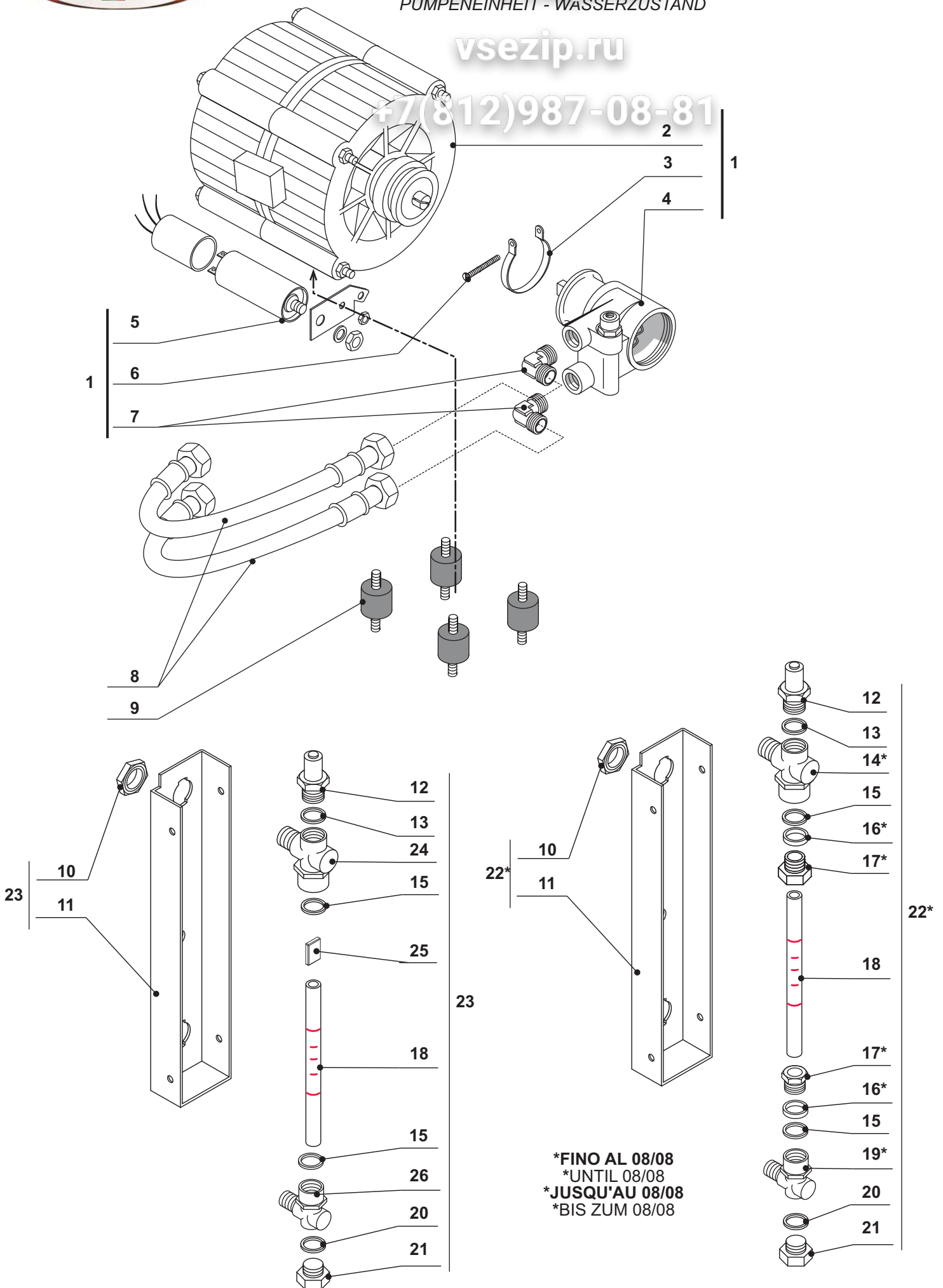
- VERSORGUNGSVENTILSGRUPPE MIT AUTO.WASSERFÜLLUNG V230/50
- VERSORGUNGSVENTILSGRUPPE MIT AUTO.WASSERFÜLLUNG V208/50
- VERSORGUNGSVENTILSGRUPPE MIT AUTO.WASSERFÜLLUNG V200/50-60
- VERSORGUNGSVENTILSGRUPPE MIT AUTO.WASSERFÜLLUNG V115/60
- VERSORGUNGSVENTILSGRUPPE MIT AUTO.WASSERFÜLLUNG V100/50-60
- VERSORGUNGSVENTILSGRUPPE OHNE AUTOMAT.WASSERFÜLLUNG

- 2 - 18403.0.00.04 RACCORD G1/8-3/8 - 4° SÉRIE
- 3 - 00870.0.00.03 RESSORT SOUPAPE RETENUE
- 4 - 18404.0.00.04 CORPS SOUPAPE RETENUE - 4° SÉRIE
- 5 - 18510.0.00.02 JOINT OR 108 EPT 1,78X8,73 - 4° SÉRIE
- 6 - 00069.0.00.04 RACCORD DROIT G.1/4-3/8
- 7 - 09436.4.00.08 ELECTROSOUPAPE 2 VOIES V.115
- 09435.4.00.08 ELECTROSOUPAPE 2 VOIES V.230
- 8 - 18400.0.00.04 CORPS GROUPE SOUPAPES - 4° SÉRIE
- 10 - 03779.0.00.03 VIS TCEI M3X10
- 11 - 00833.0.00.02 JOINT OR 105 EP851
- 12 - 02688.0.00.03 VIS TCEI M4X10
- 13 - 18509.0.00.02 JOINT OR 103 2018 EPT 1,78X4,47 - 4° SÉRIE
- 14 - 18408.0.00.04 VIS POUR ROBINET - 4° SÉRIE
- 15 - 00166.0.00.04 RONDELLE ROBINET CHARGE
- 16 - 17694.0.00.03 RESSORT ROBINET CHARGE - 4° SÉRIE
- 17 - 00121.0.00.04 TIGE ROBINET CHARGE
- 18 - 00104.0.00.04 RACCORD SUPERIEUR ROBINET CHARGE
- 19 - 00067.0.00.04 ECROU 3/8 POUR SOUPAPE EXPANSION
- 20 - 18511.0.00.02 JOINT OR 2056 EPT 1,78X14 - 4° SÉRIE
- 21 - 18405.0.00.04 DOUILLE ROBINET CHARGE - 4° SÉRIE
- 22 - 18512.0.00.02 JOINT OR 2062 EPT 1,78X15,6 - 4° SÉRIE
- 23 - 18513.0.00.02 JOINT 4X11X4 EPT - 4° SÉRIE
- 24 - 18406.0.00.04 RACCORD POUR ROBINET DE CHARGE- 4° SÉRIE
- 25 - 18407.0.00.04 CORPS SOUPAPE RETENUE - 4° SÉRIE
- 26 - 00236.0.00.04 RACCORD DROIT G.1/8-1/8 M
- 27 - 00125.0.00.04 RACCORD DROIT G.3/1-3/8
- 28 - 04270.0.00.04 RACCORD SOUPAPE EXPANSION
- 29 - 18514.0.00.02 JOINT OR 14X2 NBR - 4° SÉRIE
- 30 - 17695.0.00.03 RESSORT SOUPAPE EXPANSION - 4° SÉRIE
- 31 - 18402.0.00.04 PORTE-GARNITURE - 4° SÉRIE
- 32 - 18508.0.00.02 GARNITURE 11X4 EPT80 - 4° SÉRIE
- 33 - 00820.0.00.02 GARNITURE TEFLON 20X16.7X2 - 4° SÉRIE
- 34 - 17693.0.00.03 ECROU M20 - 4° SÉRIE
- 35 - 09756.0.00.04 FILTRE ENTRÉE ÉLECTROVANNE
- 36 - 19157.2.00.04 TUYAU MANOMETRE-SOUPAPES
- 37 - 17945.2.00.04 TUYAU GR.SOUPAPES-CHAUDIÈRE 2GR/DIG
- 17946.2.00.04 TUYAU GR.SOUPAPES-CHAUDIÈRE 3GR/DIG
- 38 - 15061.2.00.04 TUYAU ALIMENTATION CHAUDIÈRE EXCELSIOR

- VERBINDUNG G1/8-3/8 - 4° SERIEN
- RÜCKSCHLAGVENTILSFEDER
- RÜCKSCHLAGVENTILSKÖRPER - 4° SERIEN
- DICHTUNG OR 108 EPT 1,78X8,73 - 4° SERIEN
- RECHTE VERBINDUNG G.1/4-3/8
- 2 WEG ELEKTROVENTIL V.115
- 2 WEG ELEKTROVENTIL V.230
- VERSORGUNGSVENTILSGRUPPENKÖRPER - 4° SERIEN
- SCHRAUBE TCEI M3X10
- DICHTUNG OR 105 EP851
- SCRAUBE TCEI M4X10
- DICHTUNG OR 103 2018 EPT 1,78X4,47 - 4° SERIEN
- SCHRAUBE FÜR HANHFÜLLUNG - 4° SERIEN
- HANHFÜLLUNGSUNTERLAGSscheIBE
- FEDER FÜR HANHFÜLLUNGSSTANGE - 4° SERIEN
- HANHFÜLLUNGSSTANGE
- OBERE VERBINDUNG FÜR HANHFÜLLUNG
- MUTTER 3/8 FÜR EXPANSIONSVENTIL
- DICHTUNG OR 2056 EPT 1,78X14 - 4° SERIEN
- HANHFÜLLUNGSBUCHSE - 4° SERIEN
- DICHTUNG OR 2062 EPT 1,78X15,6 - 4° SERIEN
- DICHTUNG 4X11X4 - 4° SERIEN
- HANHFÜLLUNGSANSCHLUSS - 4° SERIEN
- RÜCKSCHLAGVENTILSKÖRPER - 4° SERIEN
- RECHTE VERBINDUNG G.1/8-1/8 Z
- RECHTE VERBINDUNG G.3/1-3/8
- EXPANSIONSVENTILSVERBINDUNG
- DICHTUNG OR 14X2 NBR - 4° SERIEN
- EXPANSIONSVENTILSFEDER - 4° SERIEN
- DICHTUNG HALTER - 4° SERIEN
- DICHTUNG 11X4 EPT80 - 4° SERIEN
- TEFLON DICHTUNG 20X16.7X2 - 4° SERIEN
- MUTTER M20 - 4° SERIEN
- ELEKTROVENTILZULEITUNGSFILTER
- ROHR MANOMETER-VENTILEN
- VENTILEN-DURCHFLUSSGEBEREINHEITSROHR 2GR/DIG
- VENTILEN-DURCHFLUSSGEBEREINHEITSROHR 3GR/DIG
- KESSEL SPEISUNGSROHR EXCELSIOR

vsezip.ru

+7(812)987-08-81



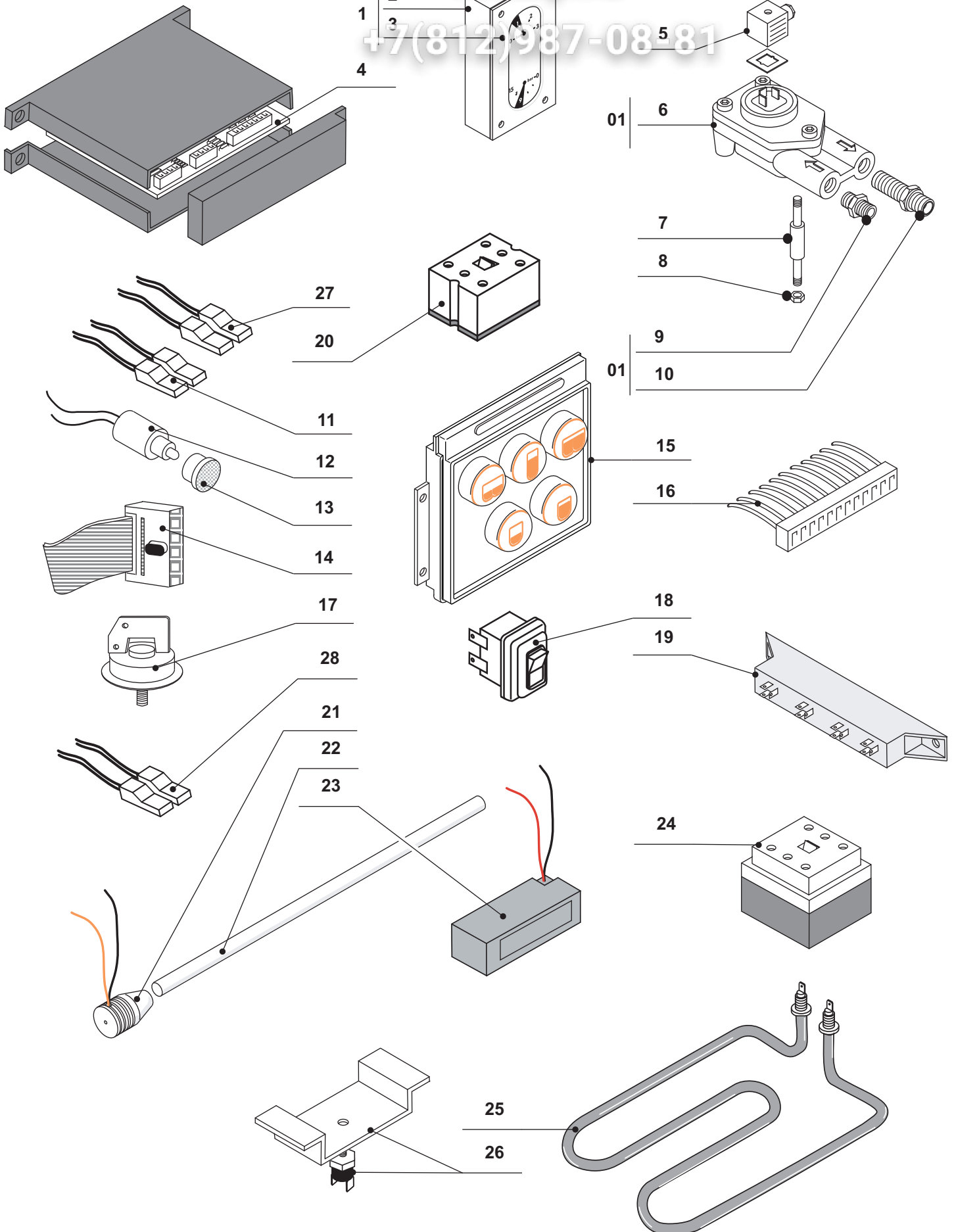
\*FINO AL 08/08  
 \*UNTIL 08/08  
 \*JUSQU'AU 08/08  
 \*BIS ZUM 08/08

<b>IT</b>	<p>1 - 15400.6.00.09 ASSIEME MOTOPOMPA 140 LT. 220 /50          2 - 00600.4.00.08 MOTORE ATTACCO FRESATO 1/4 HP - 220/50          3 - 02223.0.00.03 FASCETTA PER POMPA          4 - 00604.4.00.08 ASSIEME POMPA ATTACCO FRESATO 100 LT.          5 - 01867.2.00.08 CONDENSATORE 5 µF          01897.2.00.08 CONDENSATORE 12,5 µF          00603.0.00.08 CONDENSATORE 20 µF          01962.2.00.08 CONDENSATORE 40 µF          6 - 01327.0.00.03 VITE TCTC 5MAX30          7 - 05302.0.00.04 RACCORDO A "L" 3/8 3/8 M          8 - 01569.2.00.04 TUBO RITORNO/ANDATA 49CM          14200.2.00.04 TUBO RITORNO 58CM - OR          9 - 00786.0.00.02 AMMORTIZZATORE ø 20          10 - 00026.0.00.04 DADO 3/8 CON RIBASSO X LIVELLO          11 - 15146.0.12.01 SQUADRA SUPPORTO LIVELLO          12 - 12402.4.00.09 ASSIEME VALVOLA VUOTO ARIA          13 - 00813.0.00.02 GUARNIZIONE TEFLON          14 - 00024.0.00.04 RACCORDO SUPERIORE LIVELLO          OR 113 EP851          15 - 00838.0.00.02 RONDELLA TENUTA LIVELLO          16 - 00088.0.00.04 GHIERA LIVELLO          17 - 00089.0.10.04 VETRO LIVELLO          18 - 00787.0.00.02 RACCORDO INFERIORE LIVELLO          20 - 00813.0.00.02 GUARNIZIONE TEFLON          21 - 11091.0.00.04 TAPPO LIVELLO INFERIORE          22 - 15161.6.00.09 ASSIEME LIVELLO          23 - 21161.6.00.09 ASSIEME LIVELLO PER AUTOLIVELLO          24 - 20794.0.00.04 RACCORDO SUPERIORE LIVELLO          25 - 20783.0.40.04 DISTANZIALE VETRO - LIVELLO          26 - 20793.0.00.04 RACCORDO INFERIORE LIVELLO</p>	<p>MOTOR-PUMP ASSEMBLY 140 LT. 230 /50          MOTOR WITH MILLED CONNECTION 1/4 HP - 220/50          PUMP CLAMP          PUMP ASSEMBLY MILLED CONNECTION 100 LT.          CAPACITOR 5 µF          CAPACITOR 12,5 µF          CAPACITOR 20 µF          CAPACITOR 40 µF          SCREW TCTC 5MA X 30          ELBOW CONNECTOR G. 3/8 - 3/8 M          OUTLET/INLET HOSE 49CM          OUTLET HOSE 58CM - OR          BUFFER ø 20          NUT 3/8 WITH STUBBING FOR LEVEL          WATER LEVEL SUPPORT FITTING          VACUUM VALVE ASSEMBLY          TEFLON JOINT          UPPER LEVEL PIPE FITTING          GASKET OR 113 EP851          LEVEL SEAL WASHER          LEVEL METAL RING          LEVEL GLASS          LOWER LEVEL PIPE FITTING          TEFLON JOINT          LOWER LEVEL PLUG          WATER LEVEL ASSEMBLY          WATER LEVEL ASSEMBLY FOR AUTOM. LEVEL          UPPER LEVEL PIPE FITTING          DISTANCE PIECE          LOWER LEVEL PIPE FITTING</p>	<b>GB</b>
-----------	---	--	-----------

<b>FR</b>	<p>1 - 15400.6.00.09 ENSEMBLE MOTEUR-POMPE 140 LT. 230 /50          2 - 00600.4.00.08 MOTEUR ATTAQUE FRAISE 1/4 HP - 220/50          3 - 02223.0.00.03 BANDE FIXATION POMPE          4 - 00604.4.00.08 ENSEMBLE POMPE ATTAQUE FRAISE 100 LT.          5 - 01867.2.00.08 CONDENSATEUR 5 µF          01897.2.00.08 CONDENSATEUR 12,5 µF          00603.0.00.08 CONDENSATEUR 20 µF          01962.2.00.08 CONDENSATEUR 40 µF          6 - 01327.0.00.03 VIS TCTC 5MAX30          7 - 05302.0.00.04 RACCORD COUDE 3/8 3/8 M          8 - 01569.2.00.04 TUYAU SORTIE/ENTREE EAU 49CM          14200.2.00.04 TUYAU SORTIE EAU 58CM - OR          9 - 00786.0.00.02 AMORTISEUR ø 20          10 - 00026.0.00.04 ECROU 3/8 AVEC ABAISSEMENT POUR NIVEAU          11 - 15146.0.12.01 ESQUERRE SUPPORT NIVEAU          12 - 12402.4.00.09 CLAPET DE VIDE PNEUMATIQUE          13 - 00813.0.00.02 JOINT TEFLON          14 - 00024.0.00.04 RACCORD SUPERIEUR NIVEAU          15 - 00838.0.00.02 JOINT OR 113 EP851          16 - 00088.0.00.04 RONDELLE ETANCHEITE NIVEAU          17 - 00089.0.10.04 EMBOUT NIVEAU          18 - 00787.0.00.02 VERRE NIVEAU          19 - 11090.0.00.04 RACCORD INFERIEUR NIVEAU          20 - 00813.0.00.02 JOINT TEFLON          21 - 11091.0.00.04 BOUCHON INFERIEUR NIVEAU          22 - 15161.6.00.09 ENSEMBLE NIVEAU EAU          23 - 21161.6.00.09 ENSEMBLE NIVEAU POUR NIVEAU          24 - 20794.0.00.04 RACCORD SUPERIEUR NIVEAU          25 - 20783.0.40.04 ENTRETOISE          26 - 20793.0.00.04 RACCORD INFERIEUR NIVEAU</p>	<p>MOTOR-PUMPENEINHEIT 140 LT. 230 /50          MOTOR MIT GEFRÄSTEM ANSCHLUSS 1/4 HP - 220/50          BEFESTIGUNGSBAND DER PUMPE          PUMPENEINHEIT GEFRÄSTER ANSCHLUSS 100 LT.          KONDENSATOR 5 µF          KONDENSATOR 12,5 µF          KONDENSATOR 20 µF          KONDENSATOR 40 µF          ZYLINDERSCHRAUBE M 5x30          "L" ANSCHLUSS 3/8 3/8 Z          WASSEREINLAUF - AUSLAUFSCHLAUCH 49CM          AUSLAUFSCHLAUCH 58CM - OR          DÄMPFER ø 20          MUTTER 3/8 MIT ABSCHLAG FÜR WASSERZUSTAND          WINKEL FÜR WASSERZUSTAND          VAKUUMVENTILSATZ          TEFLON DICHTUNG          OBERE VERBINDUNG FÜR WASSERZUSTAND          OR 113 EP851          UNTERLAGSCHEIBE FÜR WASSERZUSTANDDICHTUNG          GEWINDERING          WASSERZUSTANDSGLAS          UNTERE VERBINDUNG FÜR WASSERZUSTAND          TEFLON DICHTUNG          UNTERER DECKEL FÜR WASSERZUSTAND          WASSERZUSTANDEINHEIT          WASSERZUSTAND EINHEIT FÜR WASSERZUSTAND          OBERE VERBINDUNG FÜR WASSERZUSTAND          DISTANZSTÜCK          UNTERE VERBINDUNG FÜR WASSERZUSTAND</p>	<b>D</b>
-----------	---	--	----------

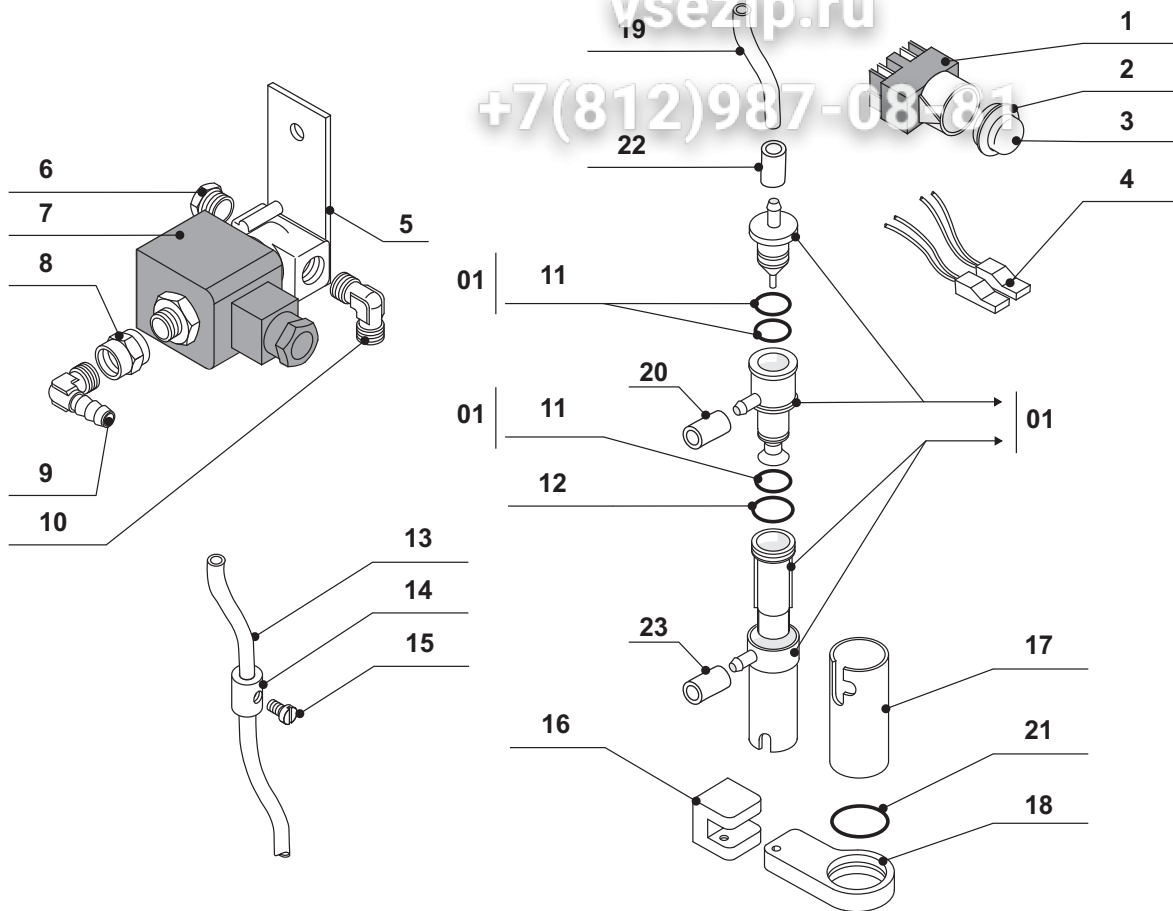
vsezip.ru

+7(812)987-0881





<b>IT</b>	<p>01 - 16965.6.00.09 ASS.DOSATORE VOLUMETRICO 1 - 15329.2.00.08 MANOMETRO 2 SCALE 2 - 15736.0.40.01 SCATOLA MANOMETRO 3 - 15737.0.20.01 COPERCHIO MANOMETRO 4 - 15953.2.00.08 CENTRALINA 2 GRUPPI 230V 15954.2.00.08 CENTRALINA 3 GRUPPI 230V 5 - 09013.2.00.08 CONNETTORE PER DOSATORE VOLUMETRICO 6 - 09946.0.00.08 DOSATORE VOLUMETRICO 7 - 08970.0.00.04 PRIGIONIERO 8 - 01264.0.00.03 DADO M4 9 - 00236.0.00.04 RACCORDO DIRITTO 1/8-1/8M L.20 10 - 00229.0.00.04 RACCORDO DIRITTO 1/8-1/8M L.36 11 - 19281.2.00.08 CABLAGGIO TELERUTTORE 15674.2.00.08 CABLAGGIO RESISTENZA SCALDATAZZE fino al 07/04 16779.2.00.08 CABLAGGIO SCALDATAZZE CENTRALE EXCELSIOR 16778.2.00.08 CABLAGGIO SCALDATAZZE LATERALE EXCELSIOR 12 - 00668.2.00.08 LAMPADA SPIA 220V. 13 - 02627.0.00.02 GEMMA ARANCIO 02628.0.00.02 GEMMA VERDE 14 - 10141.2.00.08 FLAT CABLE 2 GR. 10142.2.00.08 FLAT CABLE 3 GR. 15 - 14484.2.00.08 PULSANTIERA 16 - 16775.2.00.08 CABLAGGIO 2 GR. 16776.2.00.08 CABLAGGIO 3 GR. 17 - 13838.2.00.08 MINI PRESSOSTATO 18 - 20050.2.00.08 INTERRUOTTORE LUMINOSO ARANCIO 19 - 18303.2.00.08 MORSETTIERA 4 POLI 20 - 19258.2.00.08 RELE' STAT.MONOFASE 25A 660V 21 - 15107.0.00.08 LED AMBRA 22 - 15106.0.00.08 BARRA PER NEON Ø10 L=380 15683.2.00.08 BARRA PER NEON Ø10 L=556 23 - 15108.2.00.08 ALIMENTATORE LEGOLED MPL1 1 LED 230V 16475.2.00.08 ALIMENTATORE LEGOLED MPL3 2-3 LED 230V 24 - 03650.2.00.08 TELERUTTORE 230V 25 - 16184.2.00.08 RESISTENZA SCALDATAZZE 230V 200W 2 GRUPPI 15667.2.00.08 RESISTENZA SCALDATAZZE 230V 55W 26 - 15959.2.00.08 TERMOSTATO SCALDATAZZE 60° - CON STAFFA 27 - 19279.2.00.08 CABL. RELE' EXCELSIOR 06/2007 28 - 18278.2.00.08 CABL. LEGOLED MPL1 EXCELSIOR 2GR.</p>	<p>TURBINE ASSEMBLY MANOMETER 2 SCALES MANOMETER BOX MANOMETER COVER ELECTRONIC BOX 2 GR. 230V ELECTRONIC BOX 3 GR. 230V FLOWMETER CONNECTOR FLOWMETER STUD BOLT NUT M4 STRAIGHT CONNECTOR 1/8-1/8T L.20 STRAIGHT CONNECTOR 1/8-1/8T L.36 CONTACTOR WIRING CUP WARMER HEATING ELEMENT WIRING until the 07/2004 CUP WARMER WIRING CUP WARMER WIRING WARNING LIGHT 220V. WARNING LIGHT ORANGE PROTECTION WARNING LIGHT GREEN PROTECTION FLAT CABLE 2 GR. FLAT CABLE 3 GR. PUSH-BUTTON PANEL WIRING 2 GR. WIRING 3 GR. PRESSURE SWITCH ORANGE LUMINOUS SWITCH TERMINAL BOX 4P RELAY 25A 660V AMBER LED ROD FOR NEON Ø10 L=380 ROD FOR NEON Ø10 L=556 LEGOLED FEEDER MPL 1 1 LED 230V LEGOLED FEEDER MPL 3 2-3 LED 230V CONTACTOR 230V 2 GROUPS CUP WARMER HEATING ELEMENT 230V 200W CUP WARM 230V 55W CUP WARMER THERMOSTAT 60° - WITH BRACKET EXCELSIOR RELAY WIRING LEGORED WIRING MPL1 EXCELSIOR</p>	<b>GB</b>
<b>FR</b>	<p>01 - 16965.6.00.09 ENSEMBLE TURBINETTE 1 - 15329.2.00.08 MANOMETRE 2 ÉCHELLES 2 - 15736.0.40.01 BOÎTE DU MANOMETRE 3 - 15737.0.20.01 COUVERCLE MANOMETRE 4 - 15953.2.00.08 BOÎTE ELECTR. 2GR. 230V 15954.2.00.08 BOÎTE ELECTR. 3GR. 230V 5 - 09013.2.00.08 CONNECTEUR POUR TURBINETTE 6 - 09946.0.00.08 TURBINETTE 7 - 08970.0.00.04 GOUJON 8 - 01264.0.00.03 ECROU M4 9 - 00236.0.00.04 RACCORD DROIT 1/8-1/8M L.20 10 - 00229.0.00.04 RACCORD DROIT 1/8-1/8M L.36 11 - 19281.2.00.08 CABLAGE TELERUPTEUR 15674.2.00.08 CABLAGE RESISTAN.CHAUFFE-TASSES jusqu'au 07/04 16779.2.00.08 CABLAGE CHAUFFE-TASSES 16778.2.00.08 CABLAGE CHAUFFE-TASSES 12 - 00668.2.00.08 TÉMOIN 220V. 13 - 02627.0.00.02 PROTECTION TÉMOIN ORANGE 02628.0.00.02 PROTECTION TÉMOIN VERT 14 - 10141.2.00.08 FLAT CABLE 2 GR. 10142.2.00.08 FLAT CABLE 3 GR. 15 - 14484.2.00.08 BOÎTE À TOUCHE 16 - 16775.2.00.08 CABLAGE 2 GR. 16776.2.00.08 CABLAGE 3 GR. 17 - 13838.2.00.08 PRESSOSTAT 18 - 20050.2.00.08 INTERRUPTEUR LUMINEUX ORANGE 19 - 18303.2.00.08 PORTE-BORNES 4P 20 - 19258.2.00.08 RELAIS 25A 660V 21 - 15107.0.00.08 LED AMBRE 22 - 15106.0.00.08 TIGE POUR NÉON Ø10 L=380 15683.2.00.08 TIGE POUR NÉON Ø10 L=556 23 - 15108.2.00.08 ALIMENTATEUR LEGOLAD MPL 1 1 LED 230V 16475.2.00.08 ALIMENTATEUR LEGOLAD MPL 3 2-3 LED 230V 24 - 03650.2.00.08 TELERUPTEUR 230V 25 - 16184.2.00.08 RESISTANCE CHAUFFE-TASSES 230V 200W 2 GR. 15667.2.00.08 RESISTANCE CHAUFFE-TASSES 230V 55W 26 - 15959.2.00.08 THERMOSTAT CHAUFFE-TASSES 60° - AVEC ÉQUERRE 27 - 19279.2.00.08 CABLAGE RELAIS EXCELSIOR 28 - 18278.2.00.08 CABALGE LEGOLED MPL1 EXCELSIOR</p>	<p>DURCHFLOSSGEBEREINHEIT MANOMETER 2 TREPPEN GEHÄUSE MANOMETER DECKEL MANOMETER ELEKTRONISCHE STEUERUNG 2GR. 230V ELEKTRONISCHE STEUERUNG 3GR. 230V KONNEKTOR DES DURCHFLOSSGEBERS DURCHFLOSSGEBER GEWINDESTIFT MUTTER M4 RECHTER ANSCHLUSSTÜCK 1/8-1/8Z L.20 RECHTER ANSCHLUSSTÜCK 1/8-1/8Z L.36 KABELVERBINDUNG SCHUTZ TASSENVORWÄRMER HEIZELEMENT KABELVERBIN.bis 07-04 TASSENVORWÄRMER KABELVERBINDUNG TASSENVORWÄRMER KABELVERBINDUNG WARNLAMPE 220V. WARNLAMPE ORANGE SCHUTZ WARNLAMPE GRÜNER SCHUTZ FLAT CABLE 2 GR. FLAT CABLE 3 GR. TASTATUR KABELVERBINDUNG 2 GR. KABELVERBINDUNG 3 GR. DRUCKWÄCHTER ORANGEER LEUCHTENDER SCHALTER KLEMMBRETT 4P RELAY 25A 660V BERNSTEIN LED STANGE FÜR NEON Ø10 L=380 STANGE FÜR NEON Ø10 L=556 LEGOLAD ZUFUHR MPL1 1 LED 230V LEGOLAD ZUFUHR MPL3 2-3 LED 230V SCHUTZ 230V 2 GR. TASSENVORWÄRMER HEIZELEMENT 230V 200W TASSENVORWÄRMER HEIZELEMENT 230V 55W THERMOSTAT TASSENVORWÄRMER 60° - MIT WINKEL EXCELSIOR RELAY VERDRAHTUNG EXCELSIOR LEGOLED MPL1 VERDRAHTUNG</p>	<b>D</b>



IT

- 01 - 13043.4.00.09 ASS. CAPPUCCINATORE
- 1 - 13130.2.00.08 INTERRUTTORE UNIPOLARE 16A 250V
- 2 - 16903.0.00.08 SUPPORTO TASTO Ø16
- 3 - 16904.0.00.08 TASTO TONDO Ø16
- 4 - 17038.2.00.08 CABLAGGIO ELETTROVALVOLA
- 5 - 17140.0.40.01 SUPPORTO ELETTROVALVOLA
- 6 - 02155.0.00.04 TAPPO G.1/8
- 7 - 03619.4.00.08 ELETTROVALVOLA 3 VIE 230V
- 8 - 00074.0.00.04 RACCORDO DIRITTO 1/8F
- 9 - 07189.0.00.04 PORTAGOMMA A "L" G.1/8-7
- 10 - 00217.0.00.04 RACCORDO A "L" 1/8M
- 11 - 09989.0.00.02 OR 108
- 12 - 01370.0.00.02 OR 2050
- 13 - 09252.0.00.04 TUBO SILICONE 6X4
- 14 - 10175.0.00.02 ANELLO REGOLATORE FLUSSO
- 15 - 09794.0.00.03 VITE TCI 5X10 NYLON
- 16 - 16644.0.26.01 FISSAGGIO DEL SUPPORTO
- 17 - 16646.0.46.01 CAMICIA PER CAPPUCCINATORE
- 18 - 16645.0.26.01 SUPPORTO CAPPUCCINATORE
- 19 - 02554.0.00.04 TUBO SILICONE Ø 5X8
- 20 - 20707.0.00.02 MANICOTTO IN SILICONE BIANCO
- 21 - 17516.0.00.02 OR 2118 SILICONE ROSSO 1,78X29,87
- 22 - 20708.0.00.02 MANICOTTO IN SILICONE ROSSO
- 23 - 20709.0.00.02 MANICOTTO IL SILICONE BLU

- MILK FROTHING DEVICE ASSEMBLY
- UNIPOLAR SWITCH 16A 250V
- BUTTON SUPPORT Ø16
- ROUND BUTTON Ø16
- SOLENOID VALVE WIRING
- SOLENOID VALVE SUPPORT
- PLUG G.1/8
- SOLENOID VALVE 3 WAYS 230V
- STRAIGHT CONNECTOR 1/8F
- ELBOW HOSE CONNECTOR
- ELBOW CONNECTOR 1/8T
- O-RING 108
- O-RING 2050
- SILICONE PIPE 6X4
- MILK FLOW REGULATOR
- NYLON SCREW 5X10
- SUPPORT FIXER
- SHELL FOR MILK FROTHING DEVICE
- MILK FROTHING DEVICE SUPPORT
- SILICONE PIPE Ø 5X8
- WHITE SILICONE SLEEVE
- RED SILICONE OR 2118 1,78X29,87
- RED SILICONE SLEEVE
- BLUE SILICONE SLEEVE

GB

FR

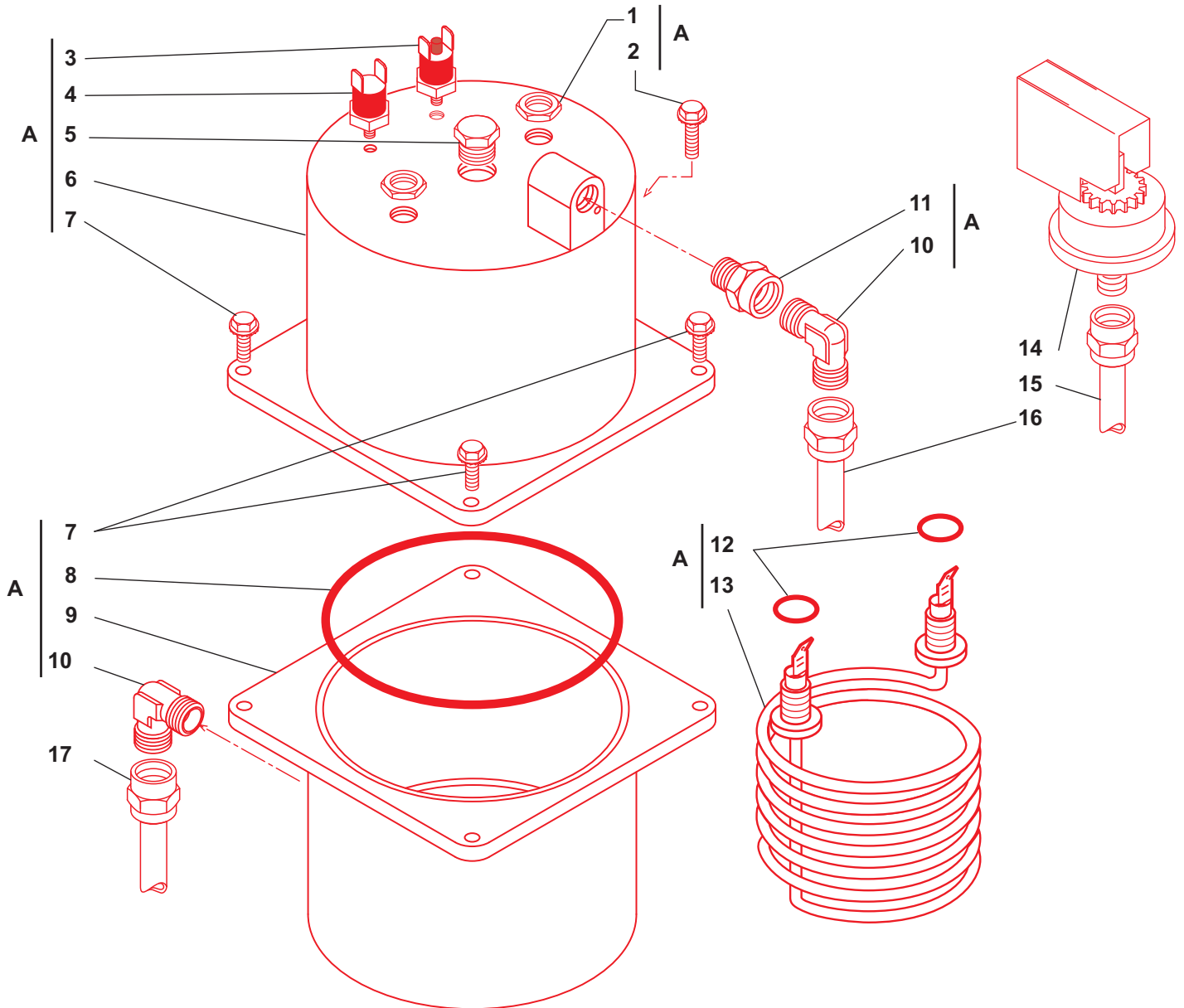
- 01 - 13043.4.00.09 ENSEMBLE CAPPUCCINATORE
- 1 - 13130.2.00.08 INTERRUPTEUR UNIPOLAIRE 16A 250V
- 2 - 16903.0.00.08 SUPPORT DU BOUTON Ø16
- 3 - 16904.0.00.08 BOUTON ROND Ø16
- 4 - 17038.2.00.08 CÂBLAGE DE L'ÉLECTROVANNE
- 5 - 17140.0.40.01 SUPPORT ÉLECTROVANNE
- 6 - 02155.0.00.04 BOUCHON G.1/8
- 7 - 03619.4.00.08 ÉLECTROVANNE 3 VOIES 230V
- 8 - 00074.0.00.04 RACCORD DROIT 1/8F
- 9 - 07189.0.00.04 COUDE CAOUTCHOUTÉ
- 10 - 00217.0.00.04 COUDE 1/8M
- 11 - 09989.0.00.02 O-RING 108
- 12 - 01370.0.00.02 O-RING 2050
- 13 - 09252.0.00.04 TUYAU SILICONE 6X4
- 14 - 10175.0.00.02 RÉDUCTEUR FLUX LAIT
- 15 - 09794.0.00.03 VIS 5X10 NYLON
- 16 - 16644.0.26.01 FIXATEUR DU SUPPORT
- 17 - 16646.0.46.01 CHEMISE POUR "CAPPUCCINATORE"
- 18 - 16645.0.26.01 SUPPORT "CAPPUCCINATORE"
- 19 - 02554.0.00.04 TUYAU SILICONE Ø 5X8
- 20 - 20707.0.00.02 FORRUEAU EN SILICONE BLANC
- 21 - 17516.0.00.02 OR 2118 SILICONE ROUGE 1,78X29,87
- 22 - 20708.0.00.02 FORRUEAU EN SILICONE ROUGE
- 23 - 20709.0.00.02 FORRUEAU EN SILICONE BLEU

- MILCHAUFSCÄUMEREINHEIT
- UNIPOLARER SCHALTER 16A 250V
- KNOPFHALTER Ø16
- RUNDKNOPF Ø16
- ELEKTROVENTILKABELVERBINDUNG
- ELEKTROVENTILHALTER
- ZAPFEN G.1/8
- ELEKTROVENTIL 3 WEGE 230V
- RECHTE VERBINDUNG 1/8M
- "L" ANSCHLUSS
- "L" ANSCHLUSS 1/8Z
- O-RING 108
- O-RING 2050
- SILIKONSROHR 6X4
- MILCHFLUSSESREDUZIERER
- SCHRAUBE 5X10 NYLON
- BEFESTIGUNG DER HALTER
- "MANTEL" FÜR MILCHAUFSCÄUMER
- MILCHAUFSCÄUMERHALTER
- SILIKONE ROHR Ø 5X8
- WHITE SILICONE SLEEVE
- SILICONE ROT OR 2118 1,78X29,87
- RED SILICONE SLEEVE
- BLU SILICONE SLEEVE

D

vsezip.ru

+7(812)987-08-81



IT

vsezip.r**CB**

+7(812)987-08-81

<b>A - 17906.6.00.09</b>	ASSIEME CALDAIA 230V 1000W	BOILER UNIT 230V 1000W
1 - 07479.0.00.04	DADO M10X1	MUTTER M10X1
2 - 14597.0.00.03	VITE TE M5X23	SCHRAUBE TE M5X23
3 - 12571.2.00.08	TERMOSTATO 145°	THERMOSTAT 145°
4 - 14069.2.00.08	TERMOSTATO 82°	THERMOSTAT 82°
5 - 02155.0.00.04	TAPPO G. 1/8 M	SCREW PLUG G. 1/8T
6 - 15530.0.00.04	CALOTTA SUPERIORE	UPPER CAP
7 - 14596.0.00.03	VITE TE 5X20	SCREW TE 5X20
8 - 11428.0.00.02	OR 3281 SILICONE ROSSO	O-RING 3281 RED SILICONE
9 - 17937.0.00.04	CALOTTA INFERIORE	LOWER CAP
10 - 00217.0.00.04	RACCORDO A "L" 1/8-1/8M	ELBOW CONNECTOR 1/8-1/8T
11 - 02028.0.00.04	RACCORDO DIRITTO 1/8M 1/8F	STRAIGHT CONNECTOR 1/8T 1/8F
12 - 00839.0.00.02	OR 116 (OR 3050) EP851	OR 116 (OR 3050) EP851
13 - 10432.2.00.08	RESISTENZA CALDAIA 230V 1000W	BOILER HEATING ELEMENT 230V 1000W
14 - 13838.2.00.08	MINI PRESSOSTATO 1,5 15PSI	MINI-PRESSURE SWITCH 1,5 15PSI
15 - 17940.2.00.04	TUBO CALDAIA/PRESSOSTATO	BOILER/PRESSURE SWITCH PIPE
16 - 17939.2.00.04	TUBO DOSATORE/CALDAIA 2GR.	FLOWMETER/BOILER PIPE 2GR.
17943.2.00.04	TUBO DOSATORE/CALDAIA 3GR.	FLOWMETER/BOILER PIPE 3GR.
17944.2.00.04	TUBO DOSATORE/CALDAIA 4GR.	FLOWMETER/BOILER PIPE 4GR.
17947.2.00.04	TUBO DOSATORE/CALDAIA - EXCELSIOR 2GR.	FLOWMETER/BOILER PIPE - EXCELSIOR 2GR.
17948.2.00.04	TUBO DOSATORE/CALDAIA - EXCELSIOR 3GR.	FLOWMETER/BOILER PIPE - EXCELSIOR 3GR.
17 - 17938.2.00.04	TUBO MASSELLO/CALDAIA - B03 2GR.	BOILER/VALVES UNIT PIPE - B03 2GR.
17941.2.00.04	TUBO MASSELLO/CALDAIA - B03 3GR.	BOILER/VALVES UNIT PIPE - B03 3GR.
17942.2.00.04	TUBO MASSELLO/CALDAIA - B03 4GR.	BOILER/VALVES UNIT PIPE - B03 4GR.
17945.2.00.04	TUBO MASSELLO/CALDAIA - EXCELSIOR	BOILER/VALVES UNIT PIPE - EXCELSIOR

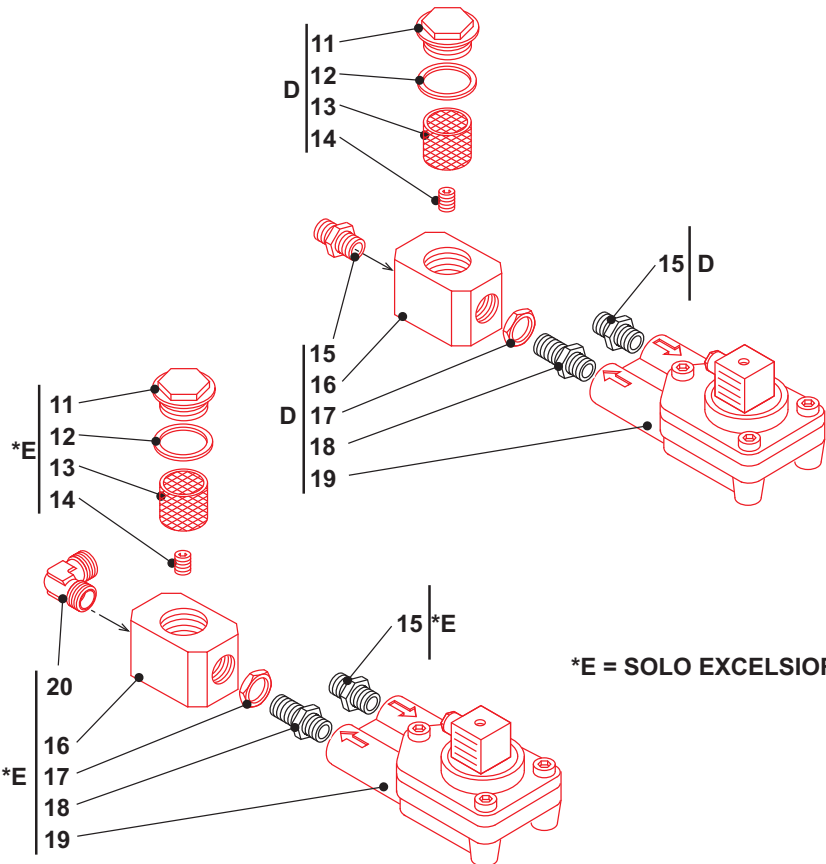
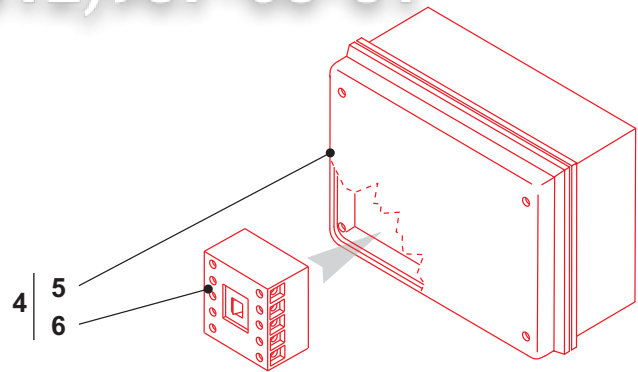
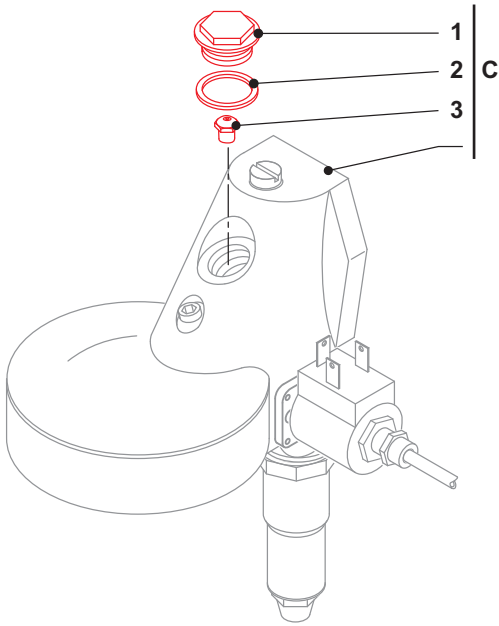
FR

D

<b>A - 17906.6.00.09</b>	ENSEMBLE CHAUDIERE 230V 1000W	KESSELEINHEIT 230V 1000W
1 - 07479.0.00.04	ECROU M10X1	MUTTER M10X1
2 - 14597.0.00.03	VIS TE M5X23	SCHRAUBE M5X23
3 - 12571.2.00.08	THERMOSTAT 145°	THERMOSTAT 145°
4 - 14069.2.00.08	TERMOSTATO 82°	THERMOSTATO 82°
5 - 02155.0.00.04	BOUCHON G.1/8M	ZAPFEN G.1/8Z
6 - 15530.0.00.04	CALOTTE SUPÉRIEURE	ÖBERE KALOTTE
7 - 14596.0.00.03	VIS TE 5X20	SCHRAUBE TE 5X20
8 - 11428.0.00.02	O-RING 3281 SILICONE ROUGE	O-RING 3281 ROTES SILICON
9 - 17937.0.00.04	CALOTTE INFÉRIEURE	UNTERE KALOTTE
10 - 00217.0.00.04	COUDE 1/8-1/8M	"L" ANSCHLUSS 1/8-1/8Z
11 - 02028.0.00.04	RACCORD DROIT 1/8M 1/8F	RECHTE VERBINDUNG 1/8Z 1/8M
12 - 00839.0.00.02	OR 116 (OR 3050) EP851	OR 116 (OR 3050) EP851
13 - 10432.2.00.08	RESISTANCE CHAUDIERE 230V 1000W	KESSELSWIDERSTAND 230V 1000W
14 - 13838.2.00.08	MINI PRESSOSTAT 1,5 15PSI	MINI DRUCKWÄCHTER 1,5 15PSI
15 - 17940.2.00.04	TUYAU CHAUDIERE/PRESSOSTAT	KESSEL/DRUCKWÄCHTER ROHR
16 - 17939.2.00.04	TUYAU DOSEUR/CHAUDIÈRE 2GR.	DURCHFLOSSGEBER/KESSEL ROHR 2GR.
17943.2.00.04	TUYAU DOSEUR/CHAUDIÈRE 3GR.	DURCHFLOSSGEBER/KESSEL ROHR 3GR.
17944.2.00.04	TUYAU DOSEUR/CHAUDIÈRE 4GR.	DURCHFLOSSGEBER/KESSEL ROHR 4GR.
17947.2.00.04	TUYAU DOSEUR/CHAUDIÈRE - EXCELSIOR 2GR.	DURCHFLOSSGEBER/KESSEL ROHR - EXCELSIOR 2GR.
17948.2.00.04	TUYAU DOSEUR/CHAUDIÈRE - EXCELSIOR 3GR.	DURCHFLOSSGEBER/KESSEL ROHR - EXCELSIOR 3GR.
17 - 17938.2.00.04	TUYAU CHAUDIERE/GR.SOUPAPES 2GR.	KESSEL/VENTILGRUPPE ROHR - B03/205 RY/GRADISCA RY 2GR.
17941.2.00.04	TUYAU CHAUDIERE/GR.SOUPAPES 3GR.	KESSEL/VENTILGRUPPE ROHR - B03/205 RY/GRADISCA RY 3GR.
17942.2.00.04	TUYAU CHAUDIERE/GR.SOUPAPES 4GR.	KESSEL/VENTILGRUPPE ROHR - B03/205 RY/GRADISCA RY 4GR.
17945.2.00.04	TUYAU CHAUDIERE/GR.SOUPAPES -EXCELSIOR	KESSEL/VENTILGRUPPE ROHR - EXCELSIOR

vsezip.ru

+7(812)987-08-81



\*E = SOLO EXCELSIOR 3GR.

vsezip.ru

IT

GB

<b>C - 18017.4.00.09</b>	ASSIEME GRUPPO CIALDA V200/50-60	POD GROUP ASSEMBLY V200/50-60
<b>18016.4.00.09</b>	ASSIEME GRUPPO V200/50-60	GROUP ASSEMBLY V200/50-60
<b>17915.4.00.09</b>	ASSIEME GRUPPO CIALDA V220/50-60	POD GROUP ASSEMBLY V220/50-60
<b>17914.4.00.09</b>	ASSIEME GRUPPO V220/50-60	GROUP ASSEMBLY V220/50-60
<b>17450.4.00.09</b>	ASSIEME GRUPPO V230/50 GRADISCA B.ROSSO	GROUP ASSEMBLY V230/50 GRADISCA B.ROSSO
<b>17451.4.00.09</b>	ASSIEME GRUPPO CIALDA V230/50	POD GROUP ASSEMBLY V230/50
<b>18003.4.00.09</b>	ASSIEME GRUPPO V230/50	GROUP ASSEMBLY V230/50
<b>D - 16965.6.00.09</b>	ASSIEME DOSATORE VOLUMETRICO: 205 RY - B03 - EXCELSIOR - GRADISCA RY	FLOWMETER ASSEMBLY: 205 RY - B03 - EXCELSIOR - GRADISCA RY
<b>E - 17911.6.00.09</b>	ASS.DOS.VOLUM.1°GR.3GR.EXCELS.B.ROSSO	FLOWMETER ASSEMBLY 1°GR.3GR. EXCEL.
<b>1 - 02106.0.16.04</b>	TAPPO GRUPPO "ROSSO"	GROUP PLUG "RED"
<b>2 - 01406.0.00.02</b>	GUARNIZIONE TAPPO	PLUG GASKET
<b>3 - 17421.0.00.04</b>	GICLEUR Ø1,3	GICLEUR Ø1,3
<b>4 - 19280.2.00.08</b>	CABLAGGIO TELERUTTORE 1F+N - EXCELSIOR	CONTACTOR WIRING 1F+N - EXCELSIOR
<b>19281.2.00.08</b>	CABLAGGIO TELERUTTORE 2F+N - EXCELSIOR	CONTACTOR WIRING 2F+N - EXCELSIOR
<b>19282.2.00.08</b>	CABLAGGIO TELERUTTORE 3F+N - EXCELSIOR	CONTACTOR WIRING 3F+N - EXCELSIOR
<b>5 - 07781.0.00.02</b>	SCATOLA TELERUTTORE - EXCELSIOR	CONTACTOR BOX - EXCELSIOR
<b>6 - 03650.2.00.08</b>	TELERUTTORE 230V - EXCELSIOR	CONTACTOR 230V - EXCELSIOR
<b>11 - 02106.0.00.04</b>	TAPPO GRUPPO	GROUP PLUG
<b>12 - 01406.0.00.02</b>	GUARNIZIONE TAPPO	PLUG GASKET
<b>13 - 00086.0.00.04</b>	FILTRO GICLEUR	JET FILTER
<b>14 - 16518.0.00.04</b>	GICLEUR MK5X6 Ø0,6	JET MK5X6 Ø0,6
<b>15 - 00236.0.00.04</b>	RACCORDO DIRITTO 1/8-1/8M L20	STRAIGHT CONNECTOR 1/8-1/8T L20
<b>16 - 16519.0.00.04</b>	CORPO RIDUTTORE DI CIRCOLAZIONE	CIRCULATION REDUCTION BODY
<b>17 - 02075.0.00.04</b>	DADO G.1/8 BASSO	NUT G.1/8 LOW
<b>18 - 00229.0.00.04</b>	RACCORDO DIRITTO 1/8-1/8M L36	STRAIGHT CONNECTOR 1/8-1/8T L36
<b>19 - 09946.2.00.08</b>	DOSATORE VOLUMETRICO 1/8	FLOWMETER 1/8
<b>20 - 00217.0.00.04</b>	RACCORDO A "L" 1/8-1/8M	ELBOW CONNECTOR 1/8-1/8T

FR

D

<b>C - 18017.4.00.09</b>	ENSEMBLE GROUPE PASTILLE V200/50-60	PODS BRÜHGRUPPENEINHEIT V200/50-60
<b>18016.4.00.09</b>	ENSEMBLE GROUPE V200/50-60	BRÜHGRUPPENEINHEIT V200/50-60
<b>17915.4.00.09</b>	ENSEMBLE GROUPE PASTILLE V220/50-60	PODS BRÜHGRUPPENEINHEIT V220/50-60
<b>17914.4.00.09</b>	ENSEMBLE GROUPE V220/50-60	BRÜHGRUPPENEINHEIT V220/50-60
<b>17450.4.00.09</b>	ENSEMBLE GROUPE V230/50 GRADISCA B.ROSSO	BRÜHGRUPPENEINHEIT V230/50 GRADISCA B.ROSSO
<b>17451.4.00.09</b>	ENSEMBLE GROUPE PASTILLE V230-50	PODS BRÜHGRUPPENEINHEIT V230-50
<b>18003.4.00.09</b>	ENSEMBLE GROUPE V2230-50	ENSEMBLE GROUPE V2230-50
<b>D - 16965.6.00.09</b>	ENSEMBLE DOSEUR VOLUMÉTRIQUE: 205 RY - B03 - EXCELSIOR - GRADISCA RY	DURCHFLUSSGEBEREINHEIT: 205 RY - B03 - EXCELSIOR - GRADISCA RY
<b>E - 17911.6.00.09</b>	ENSEMBLE DOSEUR VOLUMÉTRIQUE 1°GR.3GR. EXCEL.	DURCHFLUSSGEBEREINHEIT 1°GR.3GR. EXCEL.
<b>1 - 02106.0.16.04</b>	BOUCHON GROUPE "ROUGE"	GRUPPENDECKEL "ROT"
<b>2 - 01406.0.00.02</b>	JOINT POUR BOUCHON	GRUPPENDICHTUNG
<b>3 - 17421.0.00.04</b>	GICLEUR Ø1,3	GICLEUR Ø1,3
<b>4 - 19280.2.00.08</b>	CABLAGE TÉLÉRUPTEUR 1F+N - EXCELSIOR	SCHÜTZ KABELVERBINDUNG 1F+N - EXCELSIOR
<b>19281.2.00.08</b>	CABLAGE TÉLÉRUPTEUR 2F+N - EXCELSIOR	SCHÜTZ KABELVERBINDUNG 2F+N - EXCELSIOR
<b>19282.2.00.08</b>	CABLAGE TÉLÉRUPTEUR RF+N - EXCELSIOR	SCHÜTZ KABELVERBINDUNG 3F+N - EXCELSIOR
<b>5 - 07781.0.00.02</b>	BOÎTE TÉLÉRUPTEUR - EXCELSIOR	SCHÜTZGEHAUSE - EXCELSIOR
<b>6 - 03650.2.00.08</b>	TÉLÉRUPTEUR 230V - EXCELSIOR	SCHÜTZ 230V - EXCELSIOR
<b>11 - 02106.0.00.04</b>	BOUCHON GROUPE	GRUPPENDECKEL
<b>12 - 01406.0.00.02</b>	JOINT POUR BOUCHON	GRUPPENDICHTUNG
<b>13 - 00086.0.00.04</b>	FILTRE GICLEUR	GRUPPENFILTER
<b>14 - 16518.0.00.04</b>	GICLEUR MK5X6 Ø0,6	DÛSE MK5X6 Ø0,6
<b>15 - 00236.0.00.04</b>	RACCORD DROIT 1/8-1/8M L20	RECHTE VERBINDUNG 1/8-1/8Z L20
<b>16 - 16519.0.00.04</b>	CORPS RÉDUCTEUR DE CIRCULATION	WASSERLAUFVERKLEINERUNGSKÖRPER
<b>17 - 02075.0.00.04</b>	ÉCROU G.1/8 BAS	MUTTER G.1/8 NIEDRIG
<b>18 - 00229.0.00.04</b>	RACCORD DROIT 1/8-1/8M L36	RECHTE VERBINDUNG 1/8-1/8Z L36
<b>19 - 09946.2.00.08</b>	DOSEUR VOLUMÉTRIQUE 1/8	DURCHFLUSSGEBER 1/8
<b>20 - 00217.0.00.04</b>	COUDE 1/8-1/8M	"L" ANSCHLUSS 1/8-1/8Z