



DeCurtis

- CAMME
- LEVA
- DIG



CATALOGO RICAMBI
SPARE PARTS CATALOGUE
CATALOGUE PIÈCES DÉTACHÉES
ERSATZTEILKATALOG

- 03 RICHIESTA PEZZI DI RICAMBIO - SPARE PARTS ORDER
COMMANDE DE PIECES DETACHEES - ERSATZTEILEBESTELLUNG
- 04 TELAIO - FRAME - CHASSIS - RAHMEN
- 06 CARROZZERIA - OUTER CASE
CARROSSERIE - VERKLEIDUNG
- 08 GRUPPO CAMME - CAMME GROUP - GROUPE CAMME - CAMMEGRUPPE
- 10 GRUPPO LEVA - LEVER GROUP - GROUPE LEVIER - HEBELGRUPPE
- 12 GRUPPO DIG - DIG GROUP - GROUPE DIG - DIG-GRUPPE
- 14 CALDAIA / CAMME E DIG - BOILER / CAMME AND DIG
CHAUDIERE / CAMME ET DIG - KESSEL / CAMME UND DIG
- 17 CALDAIA / LEVA - BOILER / LEVA - CHAUDIERE / LEVA - KESSEL / LEVA
- 19 RUBINETTO GOMMA - RUBBER VALVE FAUCETS
ROBINETS GOMME - HAHN MIT GUMMIVERSCHLUSS
- 20 MASSELLO / LEVA - VALVES GROUP / LEVA - GROUPE SOUPAPES / LEVA - VENTILSGRUPPE / LEVA
- 21 MASSELLO VALVOLE / CAMME - VALVES GROUP / CAMME
GROUPE SOUPAPES / CAMME - VENTILSGRUPPE / CAMME
- 23 POMPA - PUMP - POMPE - PUMPE
- 24 LIVELLO - LEVEL - NIVEAU - ZUSTAND
- 25 ASSIEME GAS (OPTIONAL) - GAS ASSEMBLY (OPTIONAL) -
ENSEMBLE INSTALLATION A GAS (OPTIONAL) - GASVORRICHTUNGSATZ (OPTIONAL)
- 26 COMPONENTI ELETTRICI - ELECTRIC COMPONENTS
COMPOSANTS ELECTRIQUES - ELEKTRISCHE BESTANDTEILE

REV. N°	DATA / DATE / DATUM	MODIFICA / CHANGE / MODIFICATION / VERÄNDERUNG
0	06/2004	EMISSIONE DOCUMENTO / DOCUMENT ISSUE / ÉMISSION DE DOCUMENT / AUSGABE VON DOKUMENT
1	11/2004	MANOMETRO / MANOMETER / MANOMETRE / MANOMETER
2	01/2005	IMPUGNATURA PER LANCIA (Part.23 Pag.06) / HANDGRIP FOR PIPE (ITEM 23 Pag.06) / POIGNÉE POUR TUYAU (Article 23 Pag.06) / HANDGRIFF FÜR ROHR (Stück 23 S.06)
3	06/2005	GRUPPI / GROUPS / GROUPE / GRUPPEN
4	12/2006	MOLLA FISSAGGIO RACCORDO / SPRING FOR CONNECTION / RESSORT DU RACCORD VERBINDUNGSFEDER
5	09/2008	MODIFICA LIVELLO / MODIFICATION LEVEL MODIFICATION NIVEAU EAU / ÄNDERUNG WASSERZUSTAND
6	09/2009	GRUPPO E CALDAIA DIG / DIG GROUP AND BOILER / GROUPE ET CHAUDIERE DIG / DIG-GRUPPE UND KESSEL

+7(812)987-08-81

IMPORTANTE!

Per la richiesta dei pezzi di ricambio citare:

- Numero di codice del pezzo
- Denominazione
- Per i codici che presentano due asterischi ** , specificare il colore
- Quantità richiesta
- Pagina

MANCANDO I DATI RICHIESTI, L'ORDINE NON POTRÀ ESSERE EVASO

IMPORTANT!

For spare parts order, please mention:

- Spare part code number
- Denomination
- If you find code numbers with two asterisks ** please specify the requested color
- Requested quantity
- Page

IF REQUESTED DATA ARE MISSING, THE ORDER CANNOT BE EXECUTED

IMPORTANT!

Pour toutes commandes de pièces détachées, mentionner svp:

- Numero de référence
- Denomination
- Si les numeros de référence ont deux astérisques ** , spécifier la couleur
- Quantité demandée
- Page

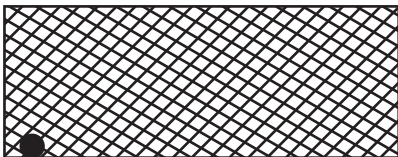
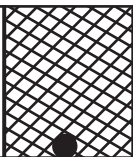
LA COMMANDE NE POURRA PAS ÊTRE EXECUTÉE SANS CES DONNÉES

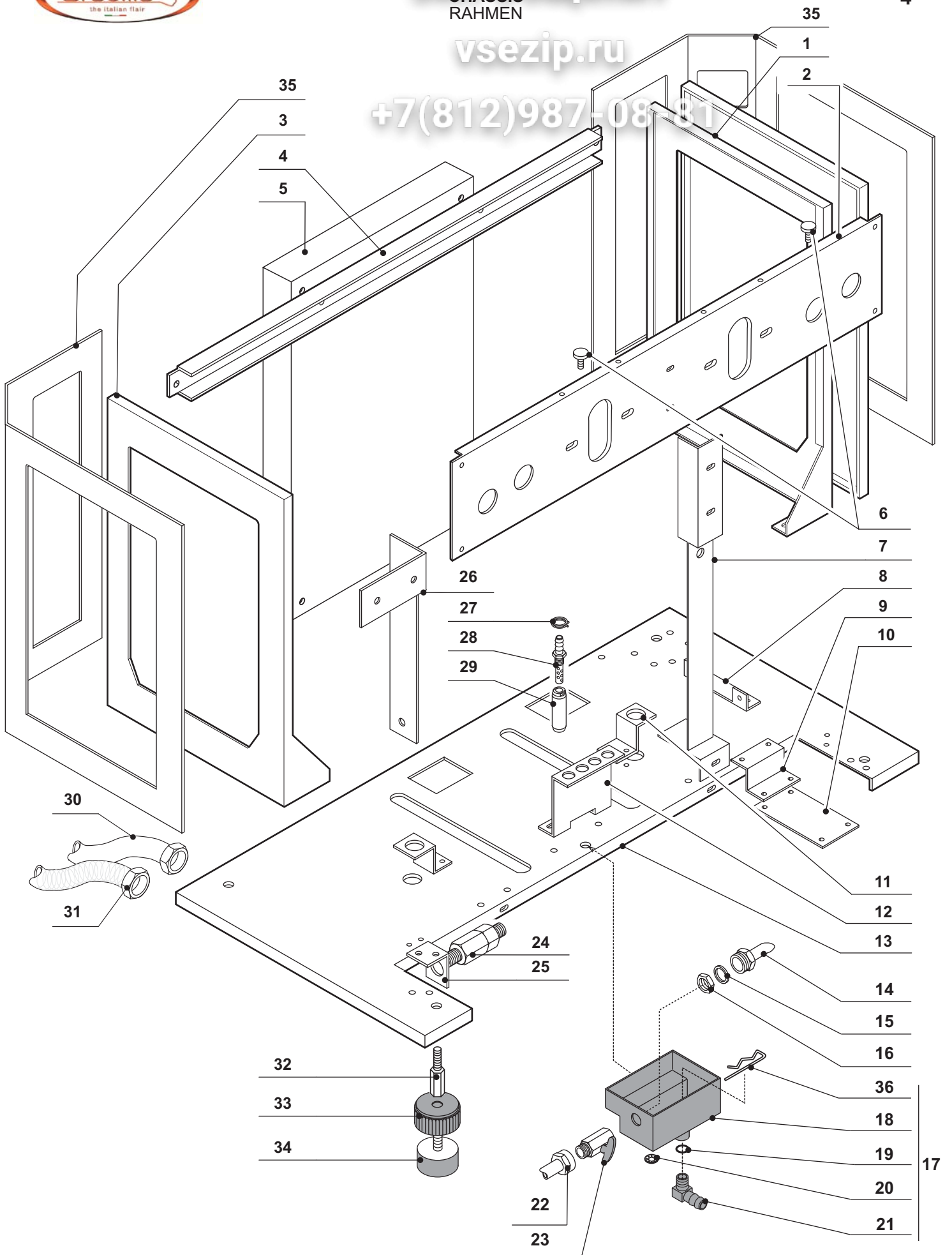
WICHTIG!

Jede Ersatzteilebestellung soll folgende Angaben beinhalten:

- Identnummer
- Bezeichnung
- Bei Identnummer mit zwei Asterisken ** , muß die Farbe angegeben werden
- Gewünschte Menge
- Seite

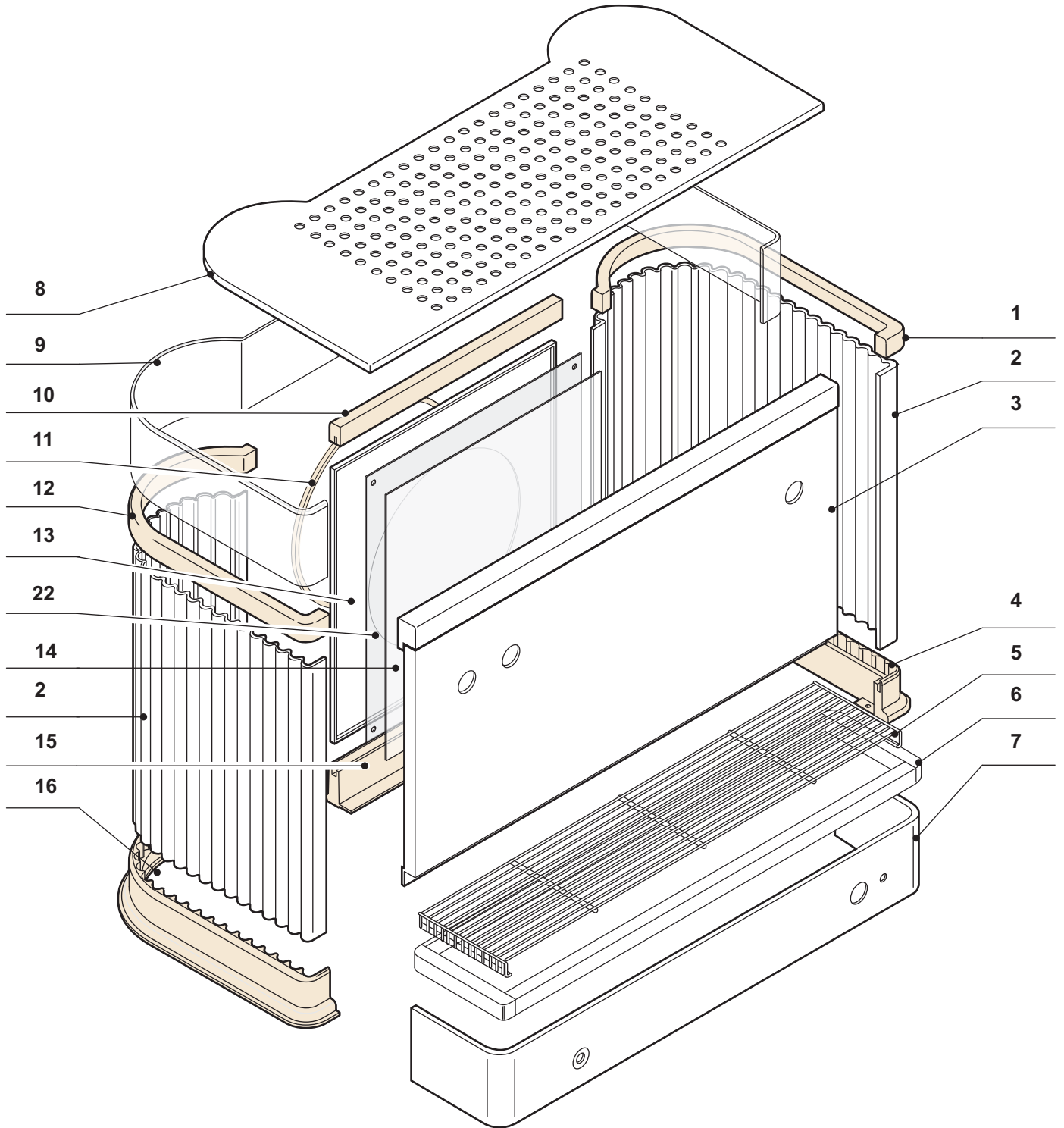
**DER AUFTRAG KANN NICHT BEARBEITET WERDEN,
WENN OBENGENANNT ANGABEN FEHLEN**

			
Numero di codice Code number Numero de référence Identnummer	Denominazione Denominatio Denomination Bezeichnung	Quantità Quantity Quantité Menge	Pagina Page Page Seite



1 - 15826.2.12.01	SPALLA DESTRA TELAIO	FRAME RIGHT SHOULDER
2 - 15820.2.12.01	TELAIO FRONTALE SUPERIORE - CAMME 2GR.	UPPER FRONTAL FRAME - CAMME 2GR.
15821.2.12.01	TELAIO FRONTALE SUPERIORE - CAMME 3GR.	UPPER FRONTAL FRAME - CAMME 3GR.
15822.2.12.01	TELAIO FRONTALE SUPERIORE - LEVA 2GR.	UPPER FRONTAL FRAME - LEVER 2GR.
15823.2.12.01	TELAIO FRONTALE SUPERIORE - LEVA 3GR.	UPPER FRONTAL FRAME - LEVER 3GR.
3 - 15827.0.12.01	SPALLA SINISTRA TELAIO	FRAME LEFT SHOULDER
4 - 15824.0.12.01	TRAVERSA POSTERIORE 2GR.	REAR CROSSER 2GR.
15825.0.12.01	TRAVERSA POSTERIORE 3GR.	REAR CROSSER 3GR.
5 - 15830.0.15.01	PANNELLO POSTERIORE 2GR.	REAR PANEL 2GR.
15831.0.15.01	PANNELLO POSTERIORE 3GR.	REAR PANEL 3GR.
6 - 10523.2.00.02	TAMPONE VASCA SCALDATAZZE	BUFFER FOR CUP WARMER BASIN
7 - 15828.0.12.01	SQUADRA RINFORZO TELAIO FRONTALE	FRONT FRAME REINFORCEMENT
8 - 10877.0.00.01	SQUADRA SUPPORTO COPRIRRESISTENZA	HEATING ELEMENT PROTECTION FITTING SUPPORT
9 - 09497.0.00.01	SUPPORTO SQUADRA INTERRUOTTORE GENERALE	ON-OFF SWITCH SUPPORT FITTING
10 - 15911.0.40.01	SQUADRA FISSAGGIO INTERRUOTTORE GENERALE	ON-OFF SWITCH FIXING FITTING
11 - 09499.0.00.01	SUPPORTO CALDAIA	BOILER SUPPORT
12 - 16230.0.00.01	SUPPORTO ROMPIGETTO	SPOUT BREAKER SUPPORT
13 - 15818.0.12.01	TELAIO BASE 2GR.	BASE FRAME 2GR.
15819.0.12.01	TELAIO BASE 3GR.	BASE FRAME 3GR.
14 - 13011.2.00.04	TUBO RUBINETTO-VASCETTA	TAP-DRAIN TRAY PIPE
15 - 01387.0.00.02	GUARNIZIONE G.1/4 RAME	COPPER GASKET G.1/4
16 - 00177.0.00.04	GHIERA G.1/4	RING NUT G.1/4
17 - 02971.6.00.09	ASS.VASCETTA SCARICO	PLASTIC DRAIN TRAY ASSEMBLY
18 - 03172.0.00.02	VASCETTA SCARICO IN PLASTICA	PLASTIC DRAIN TRAY
19 - 01370.0.00.02	OR 2050 EP851	OR 2050 EP851
20 - 01310.0.00.03	RONDELLA ELASTICA	ELASTIC WASHER
21 - 03173.0.00.02	RACCORDO PER VASCETTA	PLASTIC DRAIN TRAY PIPE FITTING
22 - 13009.2.00.04	TUBO SCARICO 2GR.	DRAIN PIPE 2GR.
13010.2.00.04	TUBO SCARICO 3GR.	DRAIN PIPE 3GR.
23 - 13187.4.00.09	RUBINETTO A SFERA	BALL VALVE
24 - 08193.6.00.09	ASSIEME PORTAFILTRO ALLACCIAMENTO RETE	FILTERHOLDER ASSEMBLY FOR WATER MAIN CONNECTION
25 - 09494.0.00.01	SUPPORTO FILTRO ALLACCIAMENTO RETE	SUPPORT FILTERHOLDER FOR WATER MAIN CONNECTION
26 - 15833.0.12.01	SQUADRA SUPPORTO LIVELLO - CAMME	WATER LEVEL SUPPORT FITTING - CAMME
15834.0.12.01	SQUADRA SUPPORTO LIVELLO - LEVA	WATER LEVEL SUPPORT FITTING - LEVER
27 - 00861.0.00.03	FASCIA A MOLLA STRINGITUBO	SPRING CLIP
28 - 08231.0.00.02	ROMPIGETTO SCARICO ELETTROVALVOLA	SOLENOID VALVE OUTLET SPOUT BREAKER
29 - 08230.0.00.02	RACCORDO PER ROMPIGETTO	SPOUT BREAKER CONNECTOR
30 - 03467.2.00.04	TUBO CARICO ALLAC.RETE 1,5MT.	CARGHE PIPE FOR WATER MAIN CONNECTION 1,5MT.
31 - 10835.6.00.09	ASSIEME TUBO SCARICO SPIRALATO Ø14	SPIRAL DRAIN PIPE ASSEMBLY Ø14
32 - 04663.0.00.04	DISTANZIALE PER PIEDINO	DISTANCE PIECE FOR FOOT
33 - 04406.0.00.02	COPERTURA PIEDINO	FOOT COVERING
34 - 00780.0.00.02	PIEDINO Ø50 H30	FOOT Ø50 H30
35 - 15835.2.12.01	SUPPORTO SPALLA	SHOULDER SUPPORT
36 - 17697.0.00.03	MOLLA FISSAGGIO RACCORDO	SPRING FOR CONNECTION

1 - 15826.2.12.01	ÉPAULE DROITE CHÂSSIS	RAHMEN RECHTE SCHULTER
2 - 15820.2.12.01	CHÂSSIS ANTERIEUR SUPERIEUR - CAMME 2GR.	OBERES FRONTRAHMEN - CAMME 2GR.
15821.2.12.01	CHÂSSIS ANTERIEUR SUPERIEUR - CAMME 3GR.	OBERES FRONTRAHMEN - CAMME 3GR.
15822.2.12.01	CHÂSSIS ANTERIEUR SUPERIEUR - LEVIER 2GR.	OBERES FRONTRAHMEN - HEBEL 2GR.
15823.2.12.01	CHÂSSIS ANTERIEUR SUPERIEUR - LEVIER 3GR.	OBERES FRONTRAHMEN - HEBEL 3GR.
3 - 15827.0.12.01	ÉPAULE GAUCHE CHÂSSIS	RAHMEN LINKE SCHULTER
4 - 15824.0.12.01	TRAVERSE POSTERIEUR 2GR.	HINTERFASSRIEGEL 2GR.
15825.0.12.01	TRAVERSE POSTERIEUR 3GR.	HINTERFASSRIEGEL 3GR.
5 - 15830.0.15.01	PANNEAU POSTERIEUR 2GR.	HINTERPANEEL 2GR.
15831.0.15.01	PANNEAU POSTERIEUR 3GR.	HINTERPANEEL 3GR.
6 - 10523.2.00.02	AMORTISSEZ POUR CUVETTE CHAUFFE-TASSES	DÄMPFER FÜR TASSENVORWÄRMERWANNE
7 - 15828.0.12.01	ESQUERRE RENFORT CHÂSSIS ANTERIEUR	WINKEL VERSTÄEKUNG SEITENRAHMEN
8 - 10877.0.00.01	ÉQUERRE SUPPORT PROTECTION RESISTANCE	WINKEL HALTERUNG SCHUTZ FÜR HEIZELEMENT
9 - 09497.0.00.01	SUPPORT ÉQUERRE INTERRUPTEUR GENERAL	WINKEL HALTERUNG HAUPTSCHALTERS
10 - 15911.0.40.01	ÉQUERRE FIXATION INTERRUPTEUR GENERAL	BEFESTIGUNGSWINKEL HAUPTSCHALTERS
11 - 09499.0.00.01	SUPPORT CHAUDIERE	KESSEL HALTERUNG
12 - 16230.0.00.01	SUPPORT BRISE-JET	STRAHLENBRECHER HALTERUNG
13 - 15818.0.12.01	CHÂSSIS DE BASE 2GR.	BASISRAHMEN 2GR.
15819.0.12.01	CHÂSSIS DE BASE 3GR.	BASISRAHMEN 3GR.
14 - 13011.2.00.04	TUYAU ROBINETS-CUVETTE	HÄHNE-ABLAUFSWANNE ROHR
15 - 01387.0.00.02	GARNITURE CUIVRE G.1/4	KUPFER DICHTUNG G.1/4
16 - 00177.0.00.04	GHIERA G.1/4	GEWINDERING G.1/4
17 - 02971.6.00.09	ENSEMBLE CUVETTE DE VIDANGE	ABLAUFSWANNENEINHEIT
18 - 03172.0.00.02	CUVETTE DE VIDANGE	ABLAUFSWANNE
19 - 01370.0.00.02	OR 2050 EP851	OR 2050 EP851
20 - 01310.0.00.03	RONDELLE F0 8/18	UNTERLAGSCHEIBE F0 8/18
21 - 03173.0.00.02	RACCORD POUR CUVETTE	ABLAUFSWANNEVERBINDUNG
22 - 13009.2.00.04	TUYAU VIDANGE 2GR.	ABFLUSSROHR 2GR.
13010.2.00.04	TUYAU VIDANGE 3GR.	ABFLUSSROHR 3GR.
23 - 13187.4.00.09	RUBINET À BOISSEAU	KUGELHAHN
24 - 08193.6.00.09	BRANCHEMENT RESEAU HYDRAULIQUE	WASSERLEITUNGSANSCHLUSS
25 - 09494.0.00.01	SUPPORT PORTE-FILTRE BRANCHEMENT RESEAU HY.	HALTERUNG FILTERHALTER FÜR WASSERLEITUNGSANSCHLUSS
26 - 15833.0.12.01	EQUERRE SUPPORT NIVEAU - CAMME	WINKEL FÜR WASSERZUSTAND - CAMME
15834.0.12.01	EQUERRE SUPPORT NIVEAU - LEVIER	WINKEL FÜR WASSERZUSTAND - HEBEL
27 - 00861.0.00.03	BANDE A RESSORT	FEDER BÄNDCHEN
28 - 08231.0.00.02	BRISE-JET VIDANGE ELECTROSOUPAPE	STRAHLENBRECHER KESSELAUSLAUF
29 - 08230.0.00.02	RACCORD POUR BRISE-JET	STRAHLENBRECHERVERBINDUNG
30 - 03467.2.00.04	TUYAU ALIMENTATION RESEAU HYDR.1,5MT.	SPEISUNGSRÖHR FÜR WASSERANSCHLUSS 1,5MT.
31 - 10835.6.00.09	ENSEMBLE TUYAU VIDANGE SPIRALÉ Ø14	SPIRALABLAUFRÖHR Ø14
32 - 04663.0.00.04	ENTRETOISE POUR PIED	DISTANZSTÜCK FÜR FUSS
33 - 04406.0.00.02	COUVERTURE POUR PIED	FUSSDECKEL
34 - 00780.0.00.02	PIED Ø50 H30	FUSS Ø50 H30
35 - 15835.2.12.01	SUPPORT ÉPAULE	SCHULTERHALTER
36 - 17697.0.00.03	RESSORT DU RACCORD	VERBINDUNGSFEDER



IT

1 - 14815.0.**.01	CORNICE SUPERIORE DESTRA	RIGHT UPPER BORDER
2 - 15895.2.40.01	SPALLA DESTRA SINISTRA	RIGHT-LEFT SHOULDER
3 - 15890.0.40.01	PANNELLO LIVELLO-GAS - CAMME 2GR.	GAS-LEVEL PANEL - CAMME 2GR.
15907.0.40.01	PANNELLO LIVELLO-GAS - CAMME 3GR.	GAS-LEVEL PANEL - CAMME 3GR.
15899.0.40.01	PANNELLO LIVELLO-GAS - LEVA 2GR.	GAS-LEVEL PANEL - LEVER 2GR.
15906.0.40.01	PANNELLO LIVELLO-GAS - LEVA 3GR.	GAS-LEVEL PANEL - LEVER 3GR.
15908.0.40.01	PANNELLO LIVELLO-GAS - DIG 2GR.	GAS-LEVEL PANEL - DIG 2GR.
15909.0.40.01	PANNELLO LIVELLO-GAS - DIG 3GR.	GAS-LEVEL PANEL - DIG 3GR.
4 - 14812.0.**.01	FIANCHETTO INFERIORE DESTRO	RIGHT LOWER SIDE PANEL
5 - 15271.2.**.01	GRIGLIA 2GR.	GRATE 2GR.
15272.2.**.01	GRIGLIA 3GR.	GRATE 3GR.
6 - 15893.0.40.01	BACINELLA DI SCARICO 2GR.	DRAIN TRAY 2GR.
15894.0.40.01	BACINELLA DI SCARICO 3GR.	DRAIN TRAY 3GR.
7 - 15899.2.**.01	FASCIA PORTABACINELLA 2GR.	DRAIN TRAY HOLDER BAND 2GR.
15900.2.**.01	FASCIA PORTABACINELLA 3GR.	DRAIN TRAY HOLDER BAND 3GR.
8 - 15904.0.40.01	GRIGLIA SCALDATAZZE 2GR.	CUP-WARMER GRATE 2GR.
15905.0.40.01	GRIGLIA SCALDATAZZE 3GR.	CUP-WARMER GRATE 3GR.
9 - 15707.0.00.02	PROTEZIONE SCALDATAZZE 2GR.	CUP WARMER PROTECTION 2GR.
15708.0.00.02	PROTEZIONE SCALDATAZZE 3GR.	CUP WARMER PROTECTION 3GR.
10 - 14817.0.**.01	CORNICE SUPERIORE POSTER.2GR.	REAR UPPER BORDER 2GR.
15279.0.**.01	CORNICE SUPERIORE POSTER.3GR.	REAR UPPER BORDER 3GR.
11 - 15903.2.**.01	CORNICE OBLO'	PORTHOLE BORDER
12 - 14816.0.**.01	CORNICE SUPERIORE SINISTRA	LEFT UPPER BORDER
13 - 15897.2.40.01	PANNELLO POSTERIORE INFERIORE 2 GR.	REAR LOWER PANEL 2 GR.
15898.2.40.01	PANNELLO POSTERIORE INFERIORE 3 GR.	REAR LOWER PANEL 3 GR.
14 - 15706.0.73.02	PANNELLO PLEXIGLASS	PLEXIGLASS PANEL
15 - 14814.0.**.01	PROFILO POSTERIORE INFERIORE 2GR.	REAR LOWER PANEL 2GR.
15280.0.**.01	PROFILO POSTERIORE INFERIORE 3GR.	REAR LOWER PANEL 3GR.
16 - 14813.0.**.01	FIANCHETTO INFERIORE SINISTRO	LEFT LOWER SIDE PANEL
22 - 16277.0.00.02	PANNELLO OSCURANTE	LIGHT-BLOCKING PANEL

GB

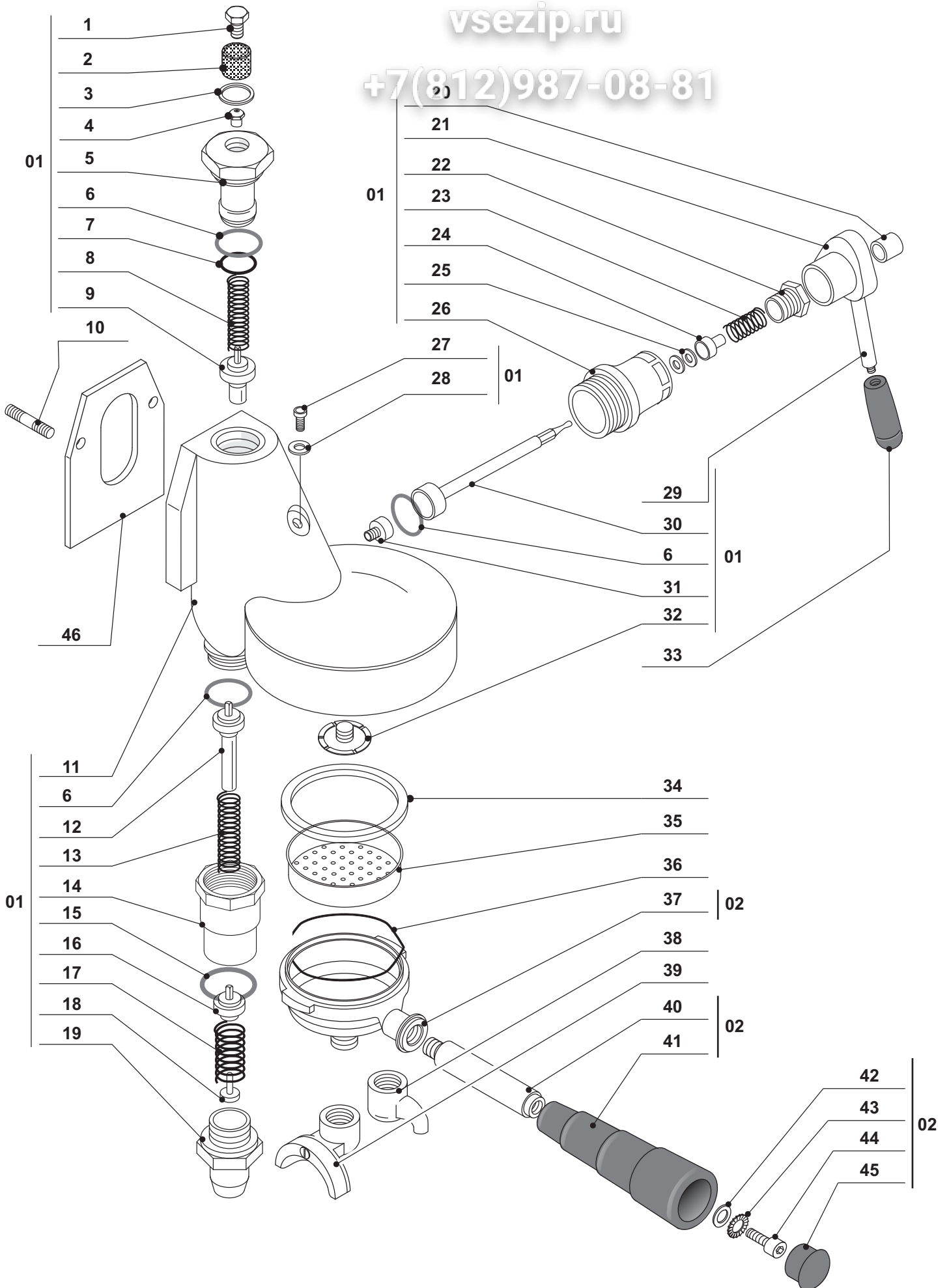
FR

1 - 14815.0.**.01	BORDURE SUPERIEUR DROITE	RECHTER OBERERRAND
2 - 15895.2.40.01	ÉPAULE DROITE-GAUCHE	RECHTE-LINKE SCHULTER
3 - 15890.0.40.01	PANNEAU NIVEAU-GAS - CAMME 2GR.	GAS-ZUSTAND PANEEL - CAMME 2GR.
15907.0.40.01	PANNEAU NIVEAU-GAS - CAMME 3GR.	GAS-ZUSTAND PANEEL - CAMME 3GR.
15899.0.40.01	PANNEAU NIVEAU-GAS - LEVIER 2GR.	GAS-ZUSTAND PANEEL - HEBEL 2GR.
15906.0.40.01	PANNEAU NIVEAU-GAS - LEVIER 3GR.	GAS-ZUSTAND PANEEL - HEBEL 3GR.
15908.0.40.01	PANNEAU NIVEAU-GAS - DIG 2GR.	GAS-ZUSTAND PANEEL - DIG 2GR.
15909.0.40.01	PANNEAU NIVEAU-GAS - DIG 3GR.	GAS-ZUSTAND PANEEL - DIG 3GR.
4 - 14812.0.**.01	PANNEAU INFÉRIEUR DROITE	RECHTER UNTERERSEITENTEIL
5 - 15271.2.**.01	GRILLE 2GR.	GITTER 2GR.
15272.2.**.01	GRILLE 3GR.	GITTER 3GR.
6 - 15893.0.40.01	BACINELLE 2GR.	TROPFWANNE 2GR.
15894.0.40.01	BACINELLE 3GR.	TROPFWANNE 3GR.
7 - 15899.2.**.01	PANNEAU PORTE-BACINELLE 2GR.	TROPFWANNETRÄGERBAND 2GR.
15900.2.**.01	PANNEAU PORTE-BACINELLE 3GR.	TROPFWANNETRÄGERBAND 3GR.
8 - 15904.0.40.01	GRILLE CHAUFFE-TASSES 2GR.	TASSENVORWÄRMER GITTER 2GR.
15905.0.40.01	GRILLE CHAUFFE-TASSES 3GR.	TASSENVORWÄRMER GITTER 3GR.
9 - 15707.0.00.02	PROTECTION CHAUFFE-TASSES 2GR.	TASSENVORWÄRMER SCHUTZ 2GR.
15708.0.00.02	PROTECTION CHAUFFE-TASSES 3GR.	TASSENVORWÄRMER SCHUTZ 3GR.
10 - 14817.0.**.01	BORDURE SUPERIEUR POSTÉR.2GR.	HINTERER OBERERRAND 2GR.
15279.0.**.01	BORDURE SUPERIEUR POSTÉR.3GR.	HINTERER OBERERRAND 3GR.
11 - 15903.2.**.01	BORD DE HUBLOT	BULLAUGENRAND
12 - 14816.0.**.01	BORDURE SUPERIEUR GAUCHE	LINKER OBERERRAND
13 - 15897.2.40.01	PANNEAU POSTÉRIEUR INFÉRIEUR 2 GR.	UNTERES HINTERPANEEL 2 GR.
15898.2.40.01	PANNEAU POSTÉRIEUR INFÉRIEUR 3 GR.	UNTERES HINTERPANEEL 3 GR.
14 - 15706.0.73.02	PANNEAU PLEXIGLASS	PLEXIGLASSPANEEL
15 - 14814.0.**.01	PANNEAU POSTÉRIEUR INFÉRIEUR 2GR.	UNTERES HINTERER PANEEL 2GR.
15280.0.**.01	PANNEAU POSTÉRIEUR INFÉRIEUR 3GR.	UNTERES HINTERER PANEEL 3GR.
16 - 14813.0.**.01	PANNEAU INFÉRIEUR GAUCHE	LINKER UNTERERSEITENTEIL
22 - 16277.0.00.02	PANNEAU BLOCAGE LUMIÈRE	LEICHTE-BLOCKIERENDER PANEEL

D

vsezip.ru

+7(812)987-08-81



IT

01 - 08179.4.00.09	ASSIEME GRUPPO B/61 CAMME	GROUP UNIT B/61 CAMME
02 - 16537.6.00.09	ASSIEME PORTAFILTRO	FILTER-HOLDER ASSEMBLY
1 - 12791.0.10.04	TAPPO SUPERIORE	UPPER SCREW PLUG
2 - 12897.0.40.01	FILTRO GICLEUR	JET FILTER
3 - 08575.0.00.02	GUARNIZIONE TEFLON 22X17X2	TEFLON GASKET 22X17X2
4 - 12792.0.00.04	GICLEUR	JET
5 - 12790.0.10.04	CANOTTO	CENTRING GUIDE
6 - 04360.0.00.02	GUARNIZIONE TEFLON 35X30X2	TEFLON GASKET 35X30X2
7 - 12953.0.00.02	OR 128	OR 128 EP851
8 - 08952.0.00.03	MOLLA VALVOLA EROGAZIONE	SPRING FOR DELIVERY VALVE
9 - 09453.4.00.09	ASSIEME VALVOLA EROGAZIONE	DELIVERY VALVE UNIT
10 - 01246.0.00.03	PRIGIONIERO M8	STUD BOLT M8
11 - 08957.0.10.04	CORPO GRUPPO B/61 CAMME	B/61 CAMME GROUP BODY
12 - 09452.4.00.09	ASSIEME VALVOLA INFUSIONE	INFUSION VALVE UNIT
13 - 08952.0.00.03	MOLLA VALVOLA INFUSIONE	SPRING FOR INFUSION VALVE
14 - 14870.0.10.04	CORPO INFUSORE	INFUSER BODY
15 - 00812.0.00.02	GUARNIZIONE TEFLON 26X21X2	TEFLON GASKET 26X21X2
16 - 09451.4.00.09	ASSIEME VALVOLA SCARICO	VALVE DRAINAGE UNIT
17 - 08953.0.00.03	MOLLA SCARICO	DRAINAGE SPRING
18 - 04089.0.00.04	ROMPIGETTO	SPOUTBREAKER
19 - 14871.0.10.04	RACCORDO INFERIORE INFUSORE	LOWER CONNECTOR FOR INFUSER
20 - 13654.0.10.04	CALOTTA M6 Ø15	CAP M6 Ø15
21 - 13656.0.10.04	CAMMA	CAM
22 - 13653.0.10.04	TAPPO PREMI-GOMMINO ES.22	PRESS-RUBBER PLUG ES.22
23 - 12941.0.00.03	MOLLA PREMI-GOMMINO	PRESS-RUBBER SPRING
24 - 13657.0.00.04	BUSSOLA GUIDA MOLLA	SPRING GUIDE BUSHING
05346.0.10.04	BUSSOLA Ø16X18 H17 - fino al 01/2005	BUSHING Ø16X18 H17 - until the 01/2005
25 - 08570.0.00.02	GUARNIZIONE 15.5X7.5X4	GASKET 15.5X7.5X4
26 - 13652.0.10.04	FLANGIA PORTACAMME	CAM HOLDER FLANG
27 - 05545.0.00.03	VITE TCEI M8 X 10	SCREW TCEI 6X10
28 - 08576.0.00.02	GUARNIZIONE TEFLON 10X6X1	GASKET TEFLON 10X6X1
29 - 13655.0.10.04	ASTA PER CAMMA	ROD FOR CAM
30 - 09320.0.00.04	CAMMA APERTURA GRUPPO	CAM FOR GROUP OPENING
31 - 13651.0.40.04	VITE FERMA CAMME	SCREW FOR CAMS STOP
32 - 04089.0.00.04	ROMPIGETTO	SPOUTBREAKER
33 - 00773.0.00.02	MANOPOLA PER LEVA	KNOB FOR LEVER
34 - 04367.0.00.02	GUARNIZIONE SOTTOCOPPA	FILTER HOLDER GASKET
35 - 04214.0.40.01	DOCCETTA	SHOWER
36 - 00862.0.00.03	MOLLA PORTAFILTRO	FILTER HOLDER SPRING
37 - 04106.0.00.04	PORTAFILTRO CROMATO	FILTER HOLDER - CHROMED
38 - 08275.0.00.04	BECCUCCIO 1 VIA	1 WAY SPOUT
39 - 03495.2.00.04	BECCUCCIO 2 VIE	2 WAYS SPOUT
40 - 16235.0.40.01	PERNO PER MANOPOLA	KNOB PIN
41 - 16570.0.00.02	MANOPOLA PER PORTAFILTRO	FILTER HOLDER KNOB
42 - 01290.0.00.03	RONDELLA PIANA Ø 8x17	FLAT WASHER Ø 8X17
43 - 01291.0.00.03	RONDELLA RDE 8,5	TOOTHED WASHER 8,5
44 - 01260.0.00.03	VITE TCEI M8 x 20	SCREW TCEI M8 X 20
45 - 01465.0.00.02	TAPPO 20MM	PLUG 20MM
46 - 04394.0.00.02	GUARNIZIONE ISOLANTE GRUPPO	GROUP INSULATING GASKET

GB

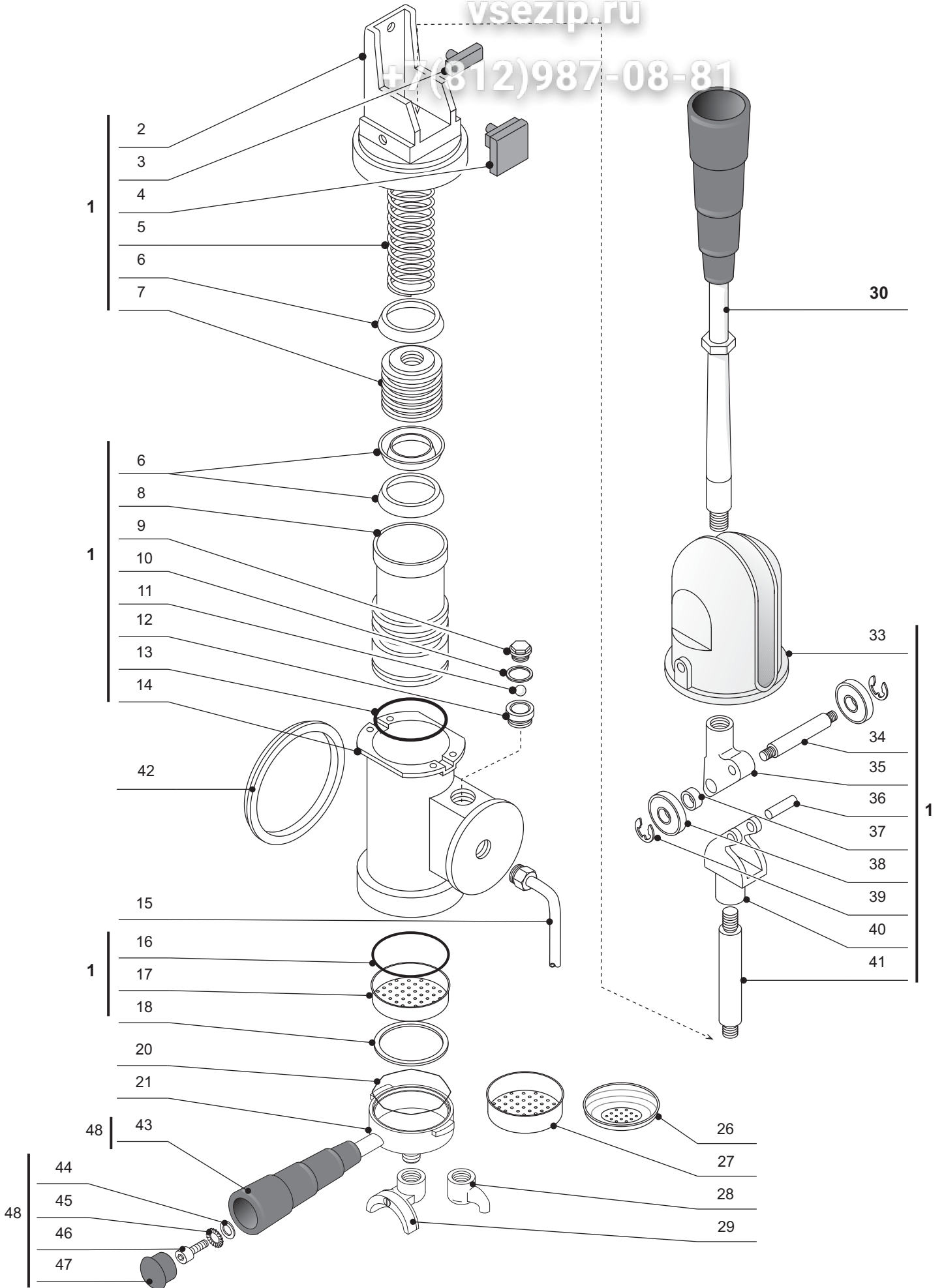
FR

01 - 08179.4.00.09	ENSEMBLE GROUPE B/61 CAMME	GRUPPENEINHEIT B/61 CAMME
02 - 16537.6.00.09	ENSEMBLE PORTE-FILTRE	FILTERHALTEREINHEIT
1 - 12791.0.10.04	BOUCHON SUPERIEUR	OVERZAPFEN
2 - 12897.0.40.01	FILTRE GICLEUR	GRUPPENFILTER
3 - 08575.0.00.02	JOINT TEFLON 22X17X2	TEFLON DICHTUNG 22X17X2
4 - 12792.0.00.04	GICLEUR	DÜSE
5 - 12790.0.10.04	MANCHON	HUELSE
6 - 04360.0.00.02	JOINT TEFLON 35X30X2	TEFLON DICHTUNG 35X30X2
7 - 12953.0.00.02	OR 128 EP851	OR 128 EP851
8 - 08952.0.00.03	RESSORT POUR SOUPE DE DEBIT	FEDER FÜR ABGABEVENTIL
9 - 09453.4.00.09	ENSEMBLE SOUPE DE DEBIT	ABGABEVENTILEINHEIT
10 - 01246.0.00.03	GOUJON M8	GEWINDESTIFT M8
11 - 08957.0.10.04	CORPS GROUPE B/61	GRUPPENKÖRPER B/61
12 - 09452.4.00.09	ENSEMBLE SOUPE D'INFUSION	INFUSIONSVENTILEINHEIT
13 - 08952.0.00.03	RESSORT POUR INFUSIONSVENTIL	FEDER FÜR INFUSIONSVENTIL
14 - 14870.0.10.04	CORPS INFUSEUR	AUFGUSSGERÄTSKÖRPER
15 - 00812.0.00.02	JOINT TEFLON 26X21X2	TEFLON DICHTUNG 26X21X2
16 - 09451.4.00.09	ENSEMBLE SOUPE DE DÉCHARGE	AUSLASSVENTILEINHEIT
17 - 08953.0.00.03	RESSORT POUR DÉCHARGE	FEDER FÜR AUSLASS
18 - 04089.0.00.04	BRISE-JET	STRAHLENBRECHER
19 - 14871.0.10.04	RACCORD INFERIEUR INFUSEUR	AUFGUSSGERÄTANSCHLUSS
20 - 13654.0.10.04	CALOTTE M6 Ø15	DECKEL M6 Ø15
21 - 13656.0.10.04	CAMME	CAMME
22 - 13653.0.10.04	BOUCHON PRESS-GOMME ES.22	PRESSGUMMI ZAPFEN ES.22
23 - 12941.0.00.03	RESSORT PRESS-GOMME	PRESSGUMMI FEDER
24 - 13657.0.00.04	DOUILLE GUIDE RESSORT	BUSHING DES FÜHRERS FÜR FEDER
05346.0.10.04	DOUILLE Ø16X18 H17 - jusqu'au 01/2005	BUCHSE Ø16X18 H17 - bis zum 01/2005
25 - 08570.0.00.02	JOINT 15.5X7.5X4	DICHTUNG 15.5X7.5X4
26 - 13652.0.10.04	FLASQUE PORTE-CAMME	CAMMEHALTER FLANSCH
27 - 05545.0.00.03	VIS TCEI 6X10	SCHRAUBE TCEI 6X10
28 - 08576.0.00.02	JOINT TEFLON 10X6X1	TEFLON DICHTUNG 10X6X1
29 - 13655.0.10.04	TIGE POUR CAMME	STANGE FÜR CAMME
30 - 09320.0.00.04	CAMME POUR OUVERTURE GROUPE	CAMME FÜR GRUPPEÖFFNUNG
31 - 13651.0.40.04	VIS POUR BLOCAGE CAMME	SCHRAUBE DES BLOCKIERENS FÜR CAMME
32 - 04089.0.00.04	BRISE-JET	STRAHLENBRECHER
33 - 00773.0.00.02	POIGNÉE POUR LEVIER	SCHWARZER KNOPF FÜR HEBEL
34 - 04367.0.00.02	JOINT PORTE-FILTRE GROUPE B/61	ZUSÄTZLICHE SIEBTRAEGERDICHTUNG FÜR B/61
35 - 04214.0.40.01	DOUCHE	DUSCHE
36 - 00862.0.00.03	RESSORT PORTE-FILTRE	FILTERHALTERS FEDER
37 - 04106.0.00.04	PORTE-FILTRE CHROM.	FILTERHALTER CHROM.
38 - 08275.0.00.04	BEC 1 VOIE	1 WEG TÜLLE
39 - 03495.2.00.04	BEC 2 VOIES	2 WEGEN TÜLLE
40 - 16235.0.40.01	PIVOT POUR POIGNÉE	KNOPFZAPFEN
41 - 16570.0.00.02	POIGNÉE POUR PORTE-FILTRE	FILTERHALTER KNOPF
42 - 01290.0.00.03	RONDELLE PLAINÉ Ø 8X17	UNTERLAGSCHEIBE Ø 8X17
43 - 01291.0.00.03	RONDELLE DENTÉE 8,5	GEZÄNTER ABSTANDSRING 8,5
44 - 01260.0.00.03	VIS HEX. M8 X 20	SECHSKANTSSCHRAUBE M8 X 20
45 - 01465.0.00.02	BOUCHON 20MM	ZAPFEN 20MM
46 - 04394.0.00.02	JOINT ISOLANT GROUPE	ISOLIERUNGSDICHTUNG

D

vsezip.ru

+7(812)987-08-81



IT

1 - 12634.4.10.09	ASS.GRUPPO LEVA	BREWING GROUP LEVER ASSEMBLY
2 - 04053.0.10.04	FLANGIA SUPERIORE CR. AL 79	SUPERIOR FLANGE GR. AL 79
3 - 01431.0.00.02	AMMORTIZZATORE GR.AL 79	SHOCK ABSORBER GR.AL 79
4 - 01432.0.00.02	SPESSORE FINE CORSA GR.AL79	THICKNESS GR.AL79
5 - 02222.0.00.03	MOLLA GR. AL 79	SPRING GR. AL 79
6 - 00807.0.00.02	GUARNIZIONE A V 51X41X8 GR.AL79	V-GASKET 51X41X8 GR.AL79
7 - 11771.0.00.04	PISTONE GR.AL/ 67	PISTON GR.AL/67
8 - 11770.0.10.04	BUSSOLA GR.AL/67	BUSH GR.AL /67
9 - 02106.0.10.04	TAPPO X GRUPPO ECBE	PLUG FOR GROUP ECBE
10 - 01406.0.00.02	GUARNIZIONE TAPPO GRUPPO	PLUG GASKET
11 - 03785.0.00.03	SFERA 15/32" INOX	SPHERE 15/32" INOX
12 - 08605.0.00.04	RACCORDO VALVOLA RITEGNO GR.AL79	NON-RETOUR VALVE CONNECTOR GR.AL79
13 - 00846.0.00.02	OR 162 EP851 GR. AL79	GASKET OR 162 EP851
14 - 11769.0.10.04	CORPO GR.AL/ 67	GROUP BODY AL/67
15 - 04081.2.00.04	TUBO INIETTORE GRUPPO LEVA	INJECTOR PIPE
16 - 00845.0.00.02	OR 161 EP851 GR. AL79	GASKET OR 161 EP851
17 - 04214.0.40.01	DOCCIA GRUPPO	SHOWER FOR LEVER GROUP
18 - 04367.0.00.02	GUARNIZIONE SOTTOCOPPA B61	FILTER HOLDER GASKET B61
20 - 00862.0.00.03	MOLLA PORTAFILTRO	FILTER HOLDER SPRING
21 - 00028.0.10.04	PORTAFILTRO CROMATO	FILTER HOLDER - CHROMED
26 - 01702.0.00.07	FILTRO 1 TAZZA 6 GRAMMI	6 GRAMMS 1 CUP FILTER
27 - 01703.0.00.07	FILTRO 2 TAZZE 12 GRAMMI	12 GRAMMS 2 CUPS FILTER
28 - 08275.0.00.04	BECCUCCIO 1 VIA	1 WAY SPOUT
29 - 03495.2.00.04	BECCUCCIO 2 VIE	2 WAYS SPOUT
30 - 02392.4.00.09	ASS.LEVA CON MANOPOLA	LEVER WITH HAND-GRIP
33 - 04055.0.34.04	CAPPELLOTTO GR.AL 79	COVER GR.AL 79
34 - 02135.0.00.04	PERNO PER CUSCINETTO GR.AL79	BEARINGS HOLDER GUDJEON GR.AL79
35 - 04054.0.10.04	SNODO GR.AL 79	ARTICULATED CONNECTOR GR.AL 79
36 - 02134.0.00.04	SPINA GR.AL 79	GUDGEON FOR GR.AL 79
37 - 04084.0.00.04	BUSSOLA D.9X15X12	BUSH D.9X15X12
38 - 02129.2.00.04	CUSCINETTO 6300	BEARINGS 6300
39 - 05501.0.00.03	SEEGER RADIALE	SEEGER
40 - 04052.0.10.04	FORCELLA GR.AL 79	FORK GR.AL 79
41 - 11772.0.00.04	ALBERINO GR.AL /67	SHAFT GR. AL/67
42 - 15735.0.10.01	CORNICE ØINT.8,2 H6	BORDER ØINN.8,2 H6
43 - 17194.0.00.02	MANOPOLA PER PORTAFILTRO	FILTER HOLDER KNOB
44 - 01290.0.00.03	RONDELLA PIANA Ø 8x17	FLAT WASHER Ø 8X17
45 - 01291.0.00.03	RONDELLA RDE 8,5	TOOTHED WASHER 8,5
46 - 02680.0.00.03	VITE TCEI M8 x 45	SCREW TCEI M8 X 45
47 - 01465.0.00.02	TAPPO 20MM	PLUG 20MM
48 - 16538.6.00.09	ASSIEME PORTAFILTRO	FILTER-HOLDER ASSEMBLY

GB

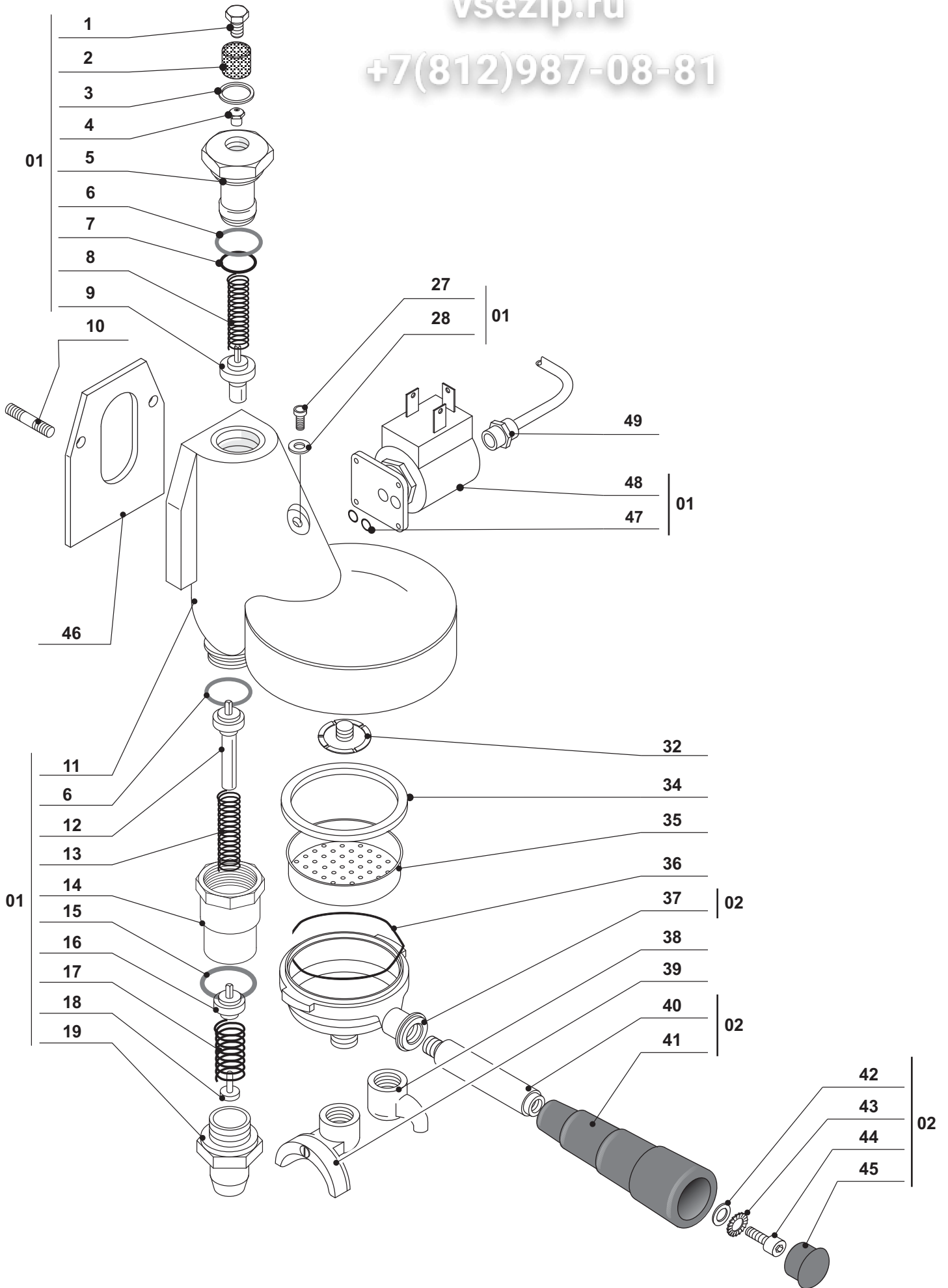
FR

1 - 12634.4.10.09	ENSEMBLE GROUPE LEVIER	HEBEL GRUPPENEINHEIT
2 - 04053.0.10.04	FLASQUE SUPERIEURE AL 79	OBERE FLANSCH AL 79
3 - 01431.0.00.02	AMMORTISSEUR GR.AL 79	STOSSDÄMPFER GR.AL 79
4 - 01432.0.00.02	EPAISSEUR GR.AL79	DISTANZSTÜCK GR.AL79
5 - 02222.0.00.03	RESSORT GR. AL 79	FEDER GR. AL 79
6 - 00807.0.00.02	JOINT À V 51X41X8 GR.AL79	V-DICHTUNG 51X41X8 GR.AL79
7 - 11771.0.00.04	PISTON GR.AL/67	KOLBEN GR.AL /67
8 - 11770.0.10.04	DOUILLE GR.AL /67	BUCHSE GR.AL /67
9 - 02106.0.10.04	BOUCHON POUR GROUPE ECBE	GRUPPENZAPFEN ECBE
10 - 01406.0.00.02	JOINT OUR BOUCHON	DICHTUNG FÜR ZAPFEN
11 - 03785.0.00.03	SPHERE 15/32" INOX	KUGEL 15/32" INOX
12 - 08605.0.00.04	RACCORD VALVE RETENUE GR.AL79	VERBINDUNG FÜR RÜCKSCHLAGVENTIL GR.AL79
13 - 00846.0.00.02	JOINT OR 162 EP851 GR. AL79	DICHTUNG OR 162 EP851 GR. AL79
14 - 11769.0.10.04	CORPS GROUP AL /67	GRUPPENKÖRPER AL /67
15 - 04081.2.00.04	TUYAU INJECTEUR GROUPE LEVIER	INJEKTORROHR
16 - 00845.0.00.02	JOINT OR 161 EP851 GR. AL79	DICHTUNG OR 161 EP851 GR. AL79
17 - 04214.0.40.01	DOUCHE GR.	HEBELGRUPPENDUSCHE GR.
18 - 04367.0.00.02	JOINT PORTE-FILTRE B61	FILTERHALTERDICHTUNG B61
20 - 00862.0.00.03	RESSORT PORTE-FILTRE	FILTERHALTERSFEDE
21 - 00028.0.10.04	PORTE-FILTRE CHROM.	FILTERHALTER CHROM.
26 - 01702.0.00.07	FILTRE 1 TASSE 6 GRAMMES	6 GRAMMEN - 1 TASSE FILTER
27 - 01703.0.00.07	FILTRE 2 TASSES 12 GRAMMES	12 GRAMMEN 2 TASSEN FILTER
28 - 08275.0.00.04	BEC 1 VOIE	1 WEG TÜLLE
29 - 03495.2.00.04	BEC 2 VOIES	2 WEGEN TÜLLE
30 - 02392.4.00.09	ENSEMBLE LEVIER AVEC POIGNÉE	HEBELEINHEIT MIT HANDGRIFF
33 - 04055.0.34.04	COUVERTURE GROUPE AL 79	HEBELDECKEL GR.AL 79
34 - 02135.0.00.04	PIVOT POUR PALIER GR.AL79	KUGELLAGERTRÄGERBOLZEN GR.AL79
35 - 04054.0.10.04	JOINT ARTICULÉ GR.AL 79	GELEKVERBINDUNG GR.AL 79
36 - 02134.0.00.04	PIVOT GR.AL 79	BOLZEN GR. AL 79
37 - 04084.0.00.04	DOUILLE D.9X15X12	BUCHSE D.9X15X12
38 - 02129.2.00.04	PALIER 6300	KUGELLAGER 6300
39 - 05501.0.00.03	SEEGER	SEEGER
40 - 04052.0.10.04	FOURCHETTE GR.AL 79	GABELSTÜCK GR.AL 79
41 - 11772.0.00.04	ARBRE GR. AL/67	WELLE GR. AL/67
42 - 15735.0.10.01	BORDURE ØINT.8,2 H6	RAND ØINN.8,2 H6
43 - 17194.0.00.02	POIGNÉE POUR PORTE-FILTRE	FILTERHALTER KNOPF
44 - 01290.0.00.03	RONDELLE PLAINÉ Ø 8X17	UNTERLAGSCHEIBE Ø 8X17
45 - 01291.0.00.03	RONDELLE DENTÉE 8,5	GEZÄNTER ABSTANDSRING 8,5
46 - 01260.0.00.03	VIS HEX. M8 X 45	SECHSKANTSSCHRAUBE M8 X 45
47 - 01465.0.00.02	BOUCHON 20MM	ZAPFEN 20MM
48 - 16538.6.00.09	ENSEMBLE PORTE-FILTRE	FILTERHALTEREINHEIT

D

vsezip.ru

+7(812)987-08-81



vsezip.ru

+7(812) 955-08-81

IT

01 - 19352.6.00.09	ASSIEME GRUPPO	GROUP ASSEMBLY
02 - 16537.6.00.09	ASSIEME PORTAFILTRO	FILTER-HOLDER ASSEMBLY
1 - 12791.0.10.04	TAPPO SUPERIORE	UPPER SCREW PLUG
2 - 12897.0.40.01	FILTRO GICLEUR	JET FILTER
3 - 08575.0.00.02	GUARNIZIONE TEFLON 22X17X2	TEFLON GASKET 22X17X2
4 - 12792.0.00.04	GICLEUR	JET
5 - 12790.0.10.04	CANOTTO	CENTERING GUIDE
6 - 04360.0.00.02	GUARNIZIONE TEFLON 35X30X2	TEFLON GASKET 35X30X2
7 - 12953.0.00.02	OR 128	OR 128 EP851
8 - 08952.0.00.03	MOLLA VALVOLA EROGAZIONE	SPRING FOR DELIVERY VALVE
9 - 09453.4.00.09	ASSIEME VALVOLA EROGAZIONE	DELIVERY VALVE UNIT
10 - 01246.0.00.03	PRIGIONIERO M8	STUD BOLT M8
11 - 12550.0.10.04	CORPO GRUPPO B/61	B/61 GROUP BODY
12 - 09452.4.00.09	ASSIEME VALVOLA INFUSIONE	INFUSION VALVE UNIT
13 - 08952.0.00.03	MOLLA VALVOLA INFUSIONE	SPRING FOR INFUSION VALVE
14 - 14870.0.10.04	CORPO INFUSORE	INFUSER BODY
15 - 00812.0.00.02	GUARNIZIONE TEFLON 26X21X2	TEFLON GASKET 26X21X2
16 - 09451.4.00.09	ASSIEME VALVOLA SCARICO	VALVE DRAINAGE UNIT
17 - 08953.0.00.03	MOLLA SCARICO	DRAINAGE SPRING
18 - 04089.0.00.04	ROMPIGETTO	SPOUTBREAKER
19 - 14871.0.10.04	RACCORDO INFERIORE INFUSORE	LOWER CONNECTOR FOR INFUSER
27 - 05545.0.00.03	VITE BRUGOLA TCEI 6X10	SCREW TCEI 6X10
28 - 08576.0.00.02	GUARNIZIONE TEFLON 10X6X1	GASKET TEFLON 10X6X1
32 - 04089.0.00.04	ROMPIGETTO	SPOUTBREAKER
33 - 00773.0.00.02	MANOPOLA PER LEVA	KNOB FOR LEVER
34 - 04367.0.00.02	GUARNIZIONE SOTTOCOPPA	FILTER HOLDER GASKET
35 - 04214.0.40.01	DOCCETTA	SHOWER
36 - 00862.0.00.03	MOLLA PORTAFILTRO	FILTER HOLDER SPRING
37 - 04106.0.00.04	PORTAFILTRO CROMATO	FILTER HOLDER - CHROMED
38 - 08275.0.00.04	BECCUCCIO 1 VIA	1 WAY SPOUT
39 - 03495.2.00.04	BECCUCCIO 2 VIE	2 WAYS SPOUT
40 - 16235.0.40.01	PERNO PER MANOPOLA	KNOB PIN
41 - 16570.0.00.02	MANOPOLA PER PORTAFILTRO	FILTER HOLDER KNOB
42 - 01290.0.00.03	RONDELLA PIANA Ø 8x17	FLAT WASHER Ø 8X17
43 - 01291.0.00.03	RONDELLA RDE 8,5	TOOTHED WASHER 8,5
44 - 01260.0.00.03	VITE TCEI M8 x 20	SCREW TCEI M8 X 20
45 - 01465.0.00.02	TAPPO 20MM	PLUG 20MM
46 - 04394.0.00.02	GUARNIZIONE ISOLANTE GRUPPO	GROUP INSULATING GASKET
47 - 00833.0.00.02	OR 105 EP851	GASKET OR 105 EP851
48 - 09519.4.00.08	ELETTROVALVOLA 3 VIE V. 230/50	3 WAYS SOLENOID VALVE V.230/50
49 - 09562.2.10.04	TUBO SCARICO ELETTROVALVOLA	OUTLET PIPE FOR SOLENOID

GB

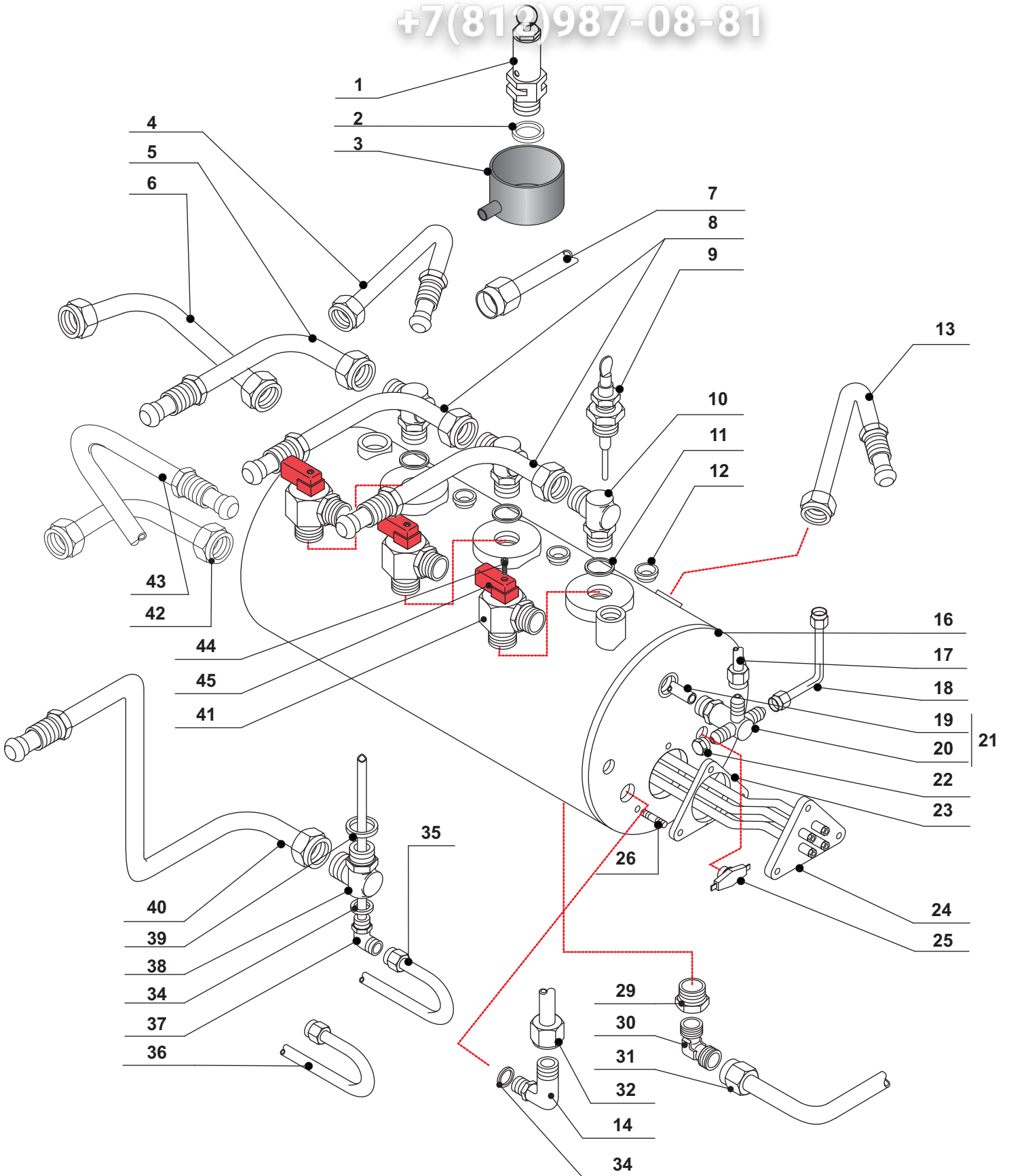
FR

01 - 19352.6.00.09	ENSEMBLE GROUPE	GRUPPEEINHEIT
02 - 16537.6.00.09	ENSEMBLE PORTE-FILTRE	FILTERHALTEREINHEIT
1 - 12791.0.10.04	BOUCHON SUPERIEUR	OBERZAPFEN
2 - 12897.0.40.01	FILTRE GICLEUR	GRUPPENFILTER
3 - 08575.0.00.02	JOINT TEFLON 22X17X2	TEFLON DICHTUNG 22X17X2
4 - 12792.0.00.04	GICLEUR	DÜSE
5 - 12790.0.10.04	MANCHON	HUELSE
6 - 04360.0.00.02	JOINT TEFLON 35X30X2	TEFLON DICHTUNG 35X30X2
7 - 12953.0.00.02	OR 128 EP851	OR 128 EP851
8 - 08952.0.00.03	RESSORT POUR SOUPE DE DEBIT	FEDER FÜR ABGABEVENTIL
9 - 09453.4.00.09	ENSEMBLE SOUPE DE DEBIT	ABGABEVENTILEINHEIT
10 - 01246.0.00.03	GOUJON M8	GEWINDESTIFT M8
11 - 12550.0.10.04	CORPS GROUPE B/61	GRUPPENKÖRPER B/61
12 - 09452.4.00.09	ENSEMBLE SOUPE D'INFUSION	INFUSIONSVENTILEINHEIT
13 - 08952.0.00.03	RESSORT POUR INFUSIONSVENTIL	FEDER FÜR INFUSIONSVENTIL
14 - 14870.0.10.04	CORPS INFUSEUR	AUFGUSSGERÄTSKÖRPER
15 - 00812.0.00.02	JOINT TEFLON 26X21X2	TEFLON DICHTUNG 26X21X2
16 - 09451.4.00.09	ENSEMBLE SOUPE DE DÉCHARGE	AUSLASSVENTILEINHEIT
17 - 08953.0.00.03	RESSORT POUR DÉCHARGE	FEDER FÜR AUSLASS
18 - 04089.0.00.04	BRISE-JET	STRAHLENBRECHER
19 - 14871.0.10.04	RACCORD INFERIEUR INFUSEUR	AUFGUSSGERÄTSANSCHLUSS
27 - 05545.0.00.03	VIS TCEI 6X10	SCHRAUBE TCEI 6X10
28 - 08576.0.00.02	JOINT TEFLON 10X6X1	TEFLON DICHTUNG 10X6X1
32 - 04089.0.00.04	BRISE-JET	STRAHLENBRECHER
33 - 00773.0.00.02	POIGNÉE POUR LEVIER	SCHWARZER KNOPF FÜR HEBEL
34 - 04367.0.00.02	JOINT PORTE-FILTRE GROUPE B/61	ZUSÄTZLICHE SIEBTRÄGERDICHTUNG FÜR B/61
35 - 04214.0.40.01	DOUCHE	DUSCHE
36 - 00862.0.00.03	RESSORT PORTE-FILTRE	FILTERHALTERSFEDER
37 - 04106.0.00.04	PORTE-FILTRE CHROM.	FILTERHALTER CHROM.
38 - 08275.0.00.04	BEC 1 VOIE	1 WEG TÜLLE
39 - 03495.2.00.04	BEC 2 VOIES	2 WEGEN TÜLLE
40 - 16235.0.40.01	PIVOT POUR POIGNÉE	KNOPFZAPFEN
41 - 16570.0.00.02	POIGNÉE POUR PORTE-FILTRE	FILTERHALTER KNOPF
42 - 01290.0.00.03	RONDELLE PLAINÉ Ø 8X17	UNTERLAGSCHEIBE Ø 8X17
43 - 01291.0.00.03	RONDELLE DENTÉE 8,5	GEZÄNTER ABSTANDSRING 8,5
44 - 01260.0.00.03	VIS HEX. M8 X 20	SECHSKANTSSCHRAUBE M8 X 20
45 - 01465.0.00.02	BOUCHON 20MM	ZAPFEN 20MM
46 - 04394.0.00.02	JOINT ISOLANT GROUPE	ISOLIERUNGSDICHTUNG
47 - 00833.0.00.02	JOINT OR 105 EP851	DICHTUNG OR 105 EP851
48 - 09519.4.00.08	ELECTROSOUPE 3 VOIES V.230/50	3-WEG ELEKTROVENTIL V230/50
49 - 09562.2.10.04	TUYAU VIDANGE SOUPE	ABLAUFROHR FÜR ELEKTROVENTIL

D

vsezip.ru

+7(812)987-08-81

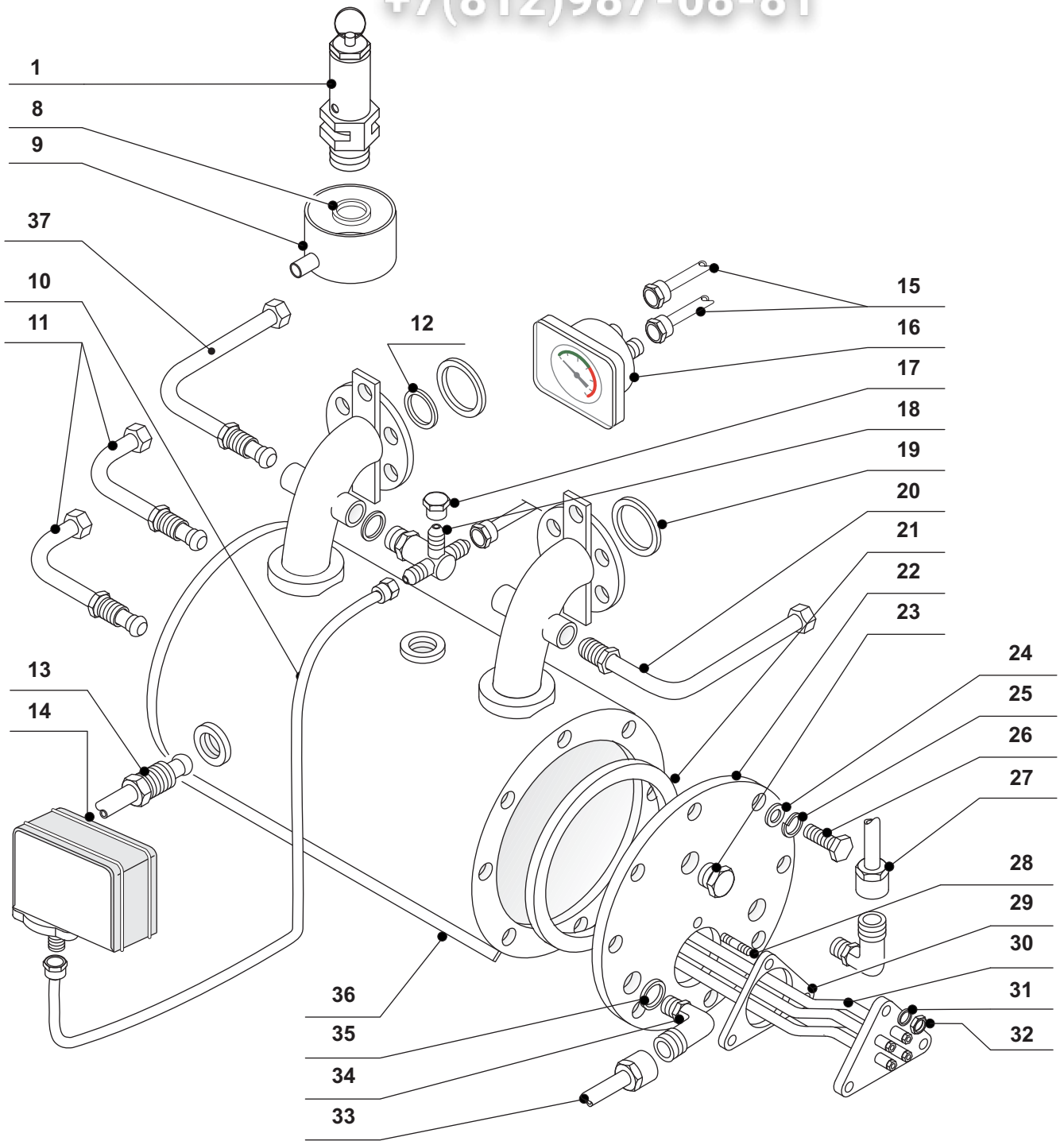


1 - 12611.4.00.09 ASSIEME VALVOLA SICUREZZA C10 (1,8)	SAFETY VALVE UNIT C10 (1,8)
2 - 01386.0.00.02 GUARNIZIONE RAME	COPPER GASKET
3 - 08229.0.00.02 IMBUTO SCARICO	DRAIN FUNNEL
4 - 16161.2.00.04 TUBO VAPORE SX	LEFT STEAM PIPE
5 - 06519.2.00.04 TUBO ANDATA 3°GR.	INLET PIPE 3RD GR.
6 - 09551.2.00.04 TUBO LIVELLO SUPERIORE 2-3 GR.	UPPER LEVEL PIPE 2-3GR.
7 - 13319.2.00.04 TUBO MANOMETRO-MASSELLO	PIPE FROM MANOMETER TO VALVE GROUP
8 - 06517.2.00.04 TUBO ANDATA 3°GR	INLET PIPE 3°GR
06518.2.00.04 TUBO ANDATA 2°GR	INLET PIPE 2°GR
16168.2.00.04 TUBO ANDATA 1°GR	INLET PIPE 1°GR
9 - 00649.4.00.09 SONDA	PROBE
10 - 07407.0.00.04 RACCORDO ANDATA	INLET PIPE FITTING
11 - 07788.0.00.02 GUARNIZIONE RAME 3 mm.	COPPER GASKET 3mm
12 - 10917.0.00.02 RIDUTTORE DI CIRCOLAZIONE Ø3,2	GICLEUR Ø3,2
09607.0.00.02 RIDUTTORE DI CIRCOLAZIONE Ø2,5	GICLEUR Ø2,5
13 - 16160.2.00.04 TUBO VAPORE DX	RIGHT STEAM PIPE
14 - 00212.0.00.04 RACCORDO AD ANGOLO G.1/4-3/8	"L" CONNECTOR G.1/4-3/8
16 - 10762.2.10.04 CALDAIA 2 GR.	BOILER - 2GR.
10763.2.10.04 CALDAIA 3 GR.	BOILER - 3GR.
17 - 16166.2.00.04 TUBO CALDAIA-MANOMETRO	PIPE FROM MANOMETER TO BOILER
18 - 16167.2.00.04 TUBO CALDAIA - PRESSOSTATO	PIPE FROM BOILER TO PRESSURE SWITCH
19 - 02576.0.00.04 TUBO INIETTORE 10X8	INJECTOR PIPE 10X8
20 - 00211.0.00.04 RACCORDO A CROCE	CROSS PIPE FITTING
21 - 02577.2.00.04 TUBO INIETTORE CON RACCORDO A CROCE	INJECTOR PIPE WITH CROSS PIPE FITTING
22 - 00234.0.00.04 TAPPO 1/8F	SCREW PLUG 1/8F
23 - 00819.0.00.02 GUARNIZIONE TRIANGOLARE RESISTENZA	TRIANGULAR GASKET FOR HEATING ELEMENT
24 - 01834.2.00.08 RESISTENZA 3500W. 220V. 2 GR. MAGGIORATA	HEATING ELEMENT 3500W. 220V. 2 GR. INCREASED
01835.2.00.08 RESISTENZA 5000W. 220V. 3 GR. MAGGIORATA	HEATING ELEMENT 5000W. 220V. 3 GR. INCREASED
25 - 01978.2.00.08 TERMOSTATO	THERMOSTAT
26 - 01246.0.00.03 PRIGIONIERO M8 5x12	STUD BOLT M8 15X12
29 - 00101.0.00.04 RACCORDO DIRITTO 3/8M 1/4F	RIGHT CONNECTOR 3/8T 1/4F
30 - 12772.0.00.04 RACCORDO A "L" 1/4-1/4M	ELBOW CONNECTOR 1/4-1/4T
31 - 16162.2.00.04 TUBO SCARICO 2GR	DRAIN PIPE 2GR
16163.2.00.04 TUBO SCARICO 3GR	DRAIN PIPE 3GR
32 - 16158.2.00.04 TUBO PRELIEVO ACQUA 2GR	WATER DRAWING PIPE 2GR
16159.2.00.04 TUBO PRELIEVO ACQUA 3GR	WATER DRAWING PIPE 3GR
34 - 01387.0.00.02 GUARNIZIONE RAME	COPPER GASKET
35 - 00275.2.00.04 TUBO MASSELLO-SCAMBIATORE 2GR/CAMME	VALVE GROUP-HEAT EXCHANGER PIPE 2GR/CAMME
00276.2.00.04 TUBO MASSELLO-SCAMBIATORE 3GR/CAMME	VALVE GROUP-HEAT EXCHANGER PIPE 3GR/CAMME
12778.2.00.04 TUBO DOSATORE VOL.-SCAMBIATORE 1°GR. 2GR/DIG	PIPE FROM FLOWMETER TO HEAT EXCHANGER 1°GR. 2GR/DIG
12781.2.00.04 TUBO DOSATORE VOL.-SCAMBIATORE 1°GR. 3GR/DIG	PIPE FROM FLOWMETER TO HEAT EXCHANGER 1°GR. 3GR/DIG
12779.2.00.04 TUBO DOSATORE VOL.-SCAMBIATORE 2°GR. 2GR/DIG	PIPE FROM FLOWMETER TO HEAT EXCHANGER 2°GR. 2GR/DIG
12782.2.00.04 TUBO DOSATORE VOL.-SCAMBIATORE 2°GR. 3GR/DIG	PIPE FROM FLOWMETER TO HEAT EXCHANGER 2°GR. 3GR/DIG
12783.2.00.04 TUBO DOSATORE VOL.-SCAMBIATORE 3°GR. 3GR/DIG	PIPE FROM FLOWMETER TO HEAT EXCHANGER 3°GR. 3GR/DIG
36 - 12777.2.00.04 TUBO DOSATORE VOL.- MASSELLO 2 GR/DIG	FLOWMETER FEEDING PIPE 2 GR./DIG
12780.2.00.04 TUBO DOSATORE VOL.- MASSELLO 3 GR/DIG	FLOWMETER FEEDING PIPE 2 GR./DIG
16164.2.00.04 TUBO MANOMETRO- MASSELLO 2GR/CAMME	MANOMETER-VALVE GROUP PIPE 2GR/CAMME
16165.2.00.04 TUBO MANOMETRO- MASSELLO 3GR/CAMME	MANOMETER-VALVE GROUP PIPE 3GR/CAMME
37 - 06440.2.00.04 TUBO INIETTORE ø 08 "L" L. 150	INJECTOR PIPE ø 08 "L" L.150
15921.2.00.04 TUBO INIETTORE ø 08 "L" L. 225	INJECTOR PIPE ø 08 "L" L.225
15519.2.00.04 TUBO INIETTORE ø 08 "L" L. 200	INJECTOR PIPE ø 08 "L" L.200
38 - 07408.2.00.04 RACCORDO RITORNO G.1/2-1/2-1/4	BACK PIPE FITTING G1/2-1/2-G.1/4
39 - 07788.0.00.02 GUARNIZIONE RAME	COPPER GASKET
40 - 15913.2.00.04 TUBO RITORNO	BACK PIPE
41 - 14673.4.00.09 VALVOLA DI REGOLAZIONE	REGULATION VALVE
42 - 09550.2.00.04 TUBO LIVELLO INFERIORE 2-3GR.	LOWER LEVEL PIPE 2-3GR.
43 - 00296.2.00.04 TUBO CARICO CALDAIA	BOILER CHARGE PIPE
44 - 10840.0.00.03 VITE TCEI 3X12	SCREW TCEI 3X12
45 - 15008.0.00.02 MANOPOLA PER RIDUTTORE	KNOB FOR CIRCULATION REDUCER

FR

D

1 - 12611.4.00.09	ENSEMBLE SOUPAPE SECURITÉ C10 1/8"	SICHERHEITSVENTIL C10 (1/8)
2 - 01386.0.00.02	GARNITURE CUIVRE	KUPFERDICHTUNG
3 - 08229.0.00.02	ENTONNOIR ÉCOULEMENT	TRICHTER FÜR SICHERHEITSVENTIL
4 - 16161.2.00.04	TUYAU VAPEUR GAUCHE	LINKES DAMPFROHR
5 - 06519.2.00.04	TUYAU ALLER 3EME GR.	EINGANGSROHR 3TE GR.
6 - 09551.2.00.04	TUYAU SUPERIEUR NIVEAU 2-3 GR.	OBERES WASSERZUSTANDSROHR 2-3GR.
7 - 13319.2.00.04	TUYAU MANOMETRE-GR. SOUPAPES	ROHR MANOMETER-VENTILEN
8 - 06517.2.00.04	TUYAU ALLER 3°GR	EINGANGSROHR 3°GR
06518.2.00.04	TUYAU ALLER 2°GR	EINGANGSROHR 2°GR
16168.2.00.04	TUYAU ALLER 1° GR	EINGANGSROHR 1°GR
9 - 00649.4.00.09	SONDE	SONDE
10 - 07407.0.00.04	RACCORD ALLER	EINGANGSVERBINDUNG
11 - 07788.0.00.02	GARNITURE CUIVRE	KUPFERDICHTUNG
12 - 10917.0.00.02	GICLEUR Ø3,2	GICLEUR Ø3,2
09607.0.00.02	GICLEUR Ø2,5	GICLEUR Ø2,5
13 - 16160.2.00.04	TUYAU VAPEUR DROIT	RECHTES DAMPFROHR
14 - 00212.0.00.04	RACCORD COUDE G.1/4-3/8	"L" ANSCHLUSS G.1/4-3/8
16 - 10762.2.10.04	CHAUDIERE - 2GR.	KESSEL - 2GR.
10763.2.10.04	CHAUDIERE - 3GR.	KESSEL - 3GR.
17 - 16166.2.00.04	TUYAU MANOMETRE-CHAUDIERE	ROHR MANOMETER-KESSEL
18 - 16167.2.00.04	TUYAU PRESSOSTAT-CHAUDIERE	ROHR KESSEL-DRUCKWÄCHTER
19 - 02576.0.00.04	TUYAU INJECTEUR	INJEKTORROHR
20 - 00211.0.00.04	RACCORD CROIX	KREUZVERBINDUNG
21 - 02577.2.00.04	TUYAU INJECTEUR AVEC RACCORD CROIX	INJEKTORROHR MIT KREUZVERBINDUNG
22 - 00234.0.00.04	BOUCHON 1/8F	ZAPFEN 1/8M
23 - 00819.0.00.02	JOINT TRIANGULAIRE POUR RESISTANCE	DREIECKIGE DICHTUNG FÜR WIDERSTAND
24 - 01834.2.00.08	RESISTANCE 3500W. 220V. 2 GR. ACCRUE	WIDERSTAND 3500W. 220V. 2 GR. ERHÖHTER
01835.2.00.08	RESISTANCE 5000W. 220V. 3 GR. ACCRUE	WIDERSTAND 5000W. 220V. 3 GR. ERHÖHTER
25 - 01978.2.00.08	THERMOSTAT	THERMOSTAT
26 - 01246.0.00.03	GOUJON M8 15X12	GEWINDESTIFT M8 15x12
29 - 00101.0.00.04	RACCORD DROIT 3/8M 1/4F	RECHTE VERBINDUNG 3/8Z 1/4M
30 - 12772.0.00.04	COUDE 1/4-1/4M	"L" VERBINDUNG 1/4-1/4Z
31 - 16162.2.00.04	TUYAU DE VIDANGE 2GR	ABLAUFROHR 2GR
16163.2.00.04	TUYAU DE VIDANGE 3GR	ABLAUFROHR 3GR
32 - 16158.2.00.04	TUYAU PRELEVEMENT EAU 2GR	WASSERANZAPFUNGSROHR 2GR
16159.2.00.04	TUYAU PRELEVEMENT EAU 3GR	WASSERANZAPFUNGSROHR 3GR
34 - 01387.0.00.02	GARNITURE EN CUIVRE	KUPFER DICHTUNG
35 - 00275.2.00.04	TUYAU GROUPE SOUPAPES-ÉCHANGEUR 2GR/CAMME	VENTILSGRUPPE-WÄRMEAUSTAUCHERROHR 2 GR/CAMME
00276.2.00.04	TUYAU GROUPE SOUPAPES-ÉCHANGEUR 3GR/CAMME	VENTILSGRUPPE-WÄRMEAUSTAUCHERROHR 3 GR/CAMME
12778.2.00.04	TUYAU DOSEUR VOL.-ÉCHANGEUR 1°GR. 2GR/DIG	DURCHFLOSSGEBER-WÄRMEAUSTAUCHERROHR 1°GR 2GR/DIG
12781.2.00.04	TUYAU DOSEUR VOL.-ÉCHANGEUR 1°GR. 3GR/DIG	DURCHFLOSSGEBER-WÄRMEAUSTAUCHERROHR 1°GR 3GR/DIG
12779.2.00.04	TUYAU DOSEUR VOL.-ÉCHANGEUR 2°GR. 2GR/DIG	DURCHFLOSSGEBER-WÄRMEAUSTAUCHERROHR 2°GR 2GR/DIG
12782.2.00.04	TUYAU DOSEUR VOL.-ÉCHANGEUR 2°GR. 3GR/DIG	DURCHFLOSSGEBER-WÄRMEAUSTAUCHERROHR 2°GR 3GR/DIG
12783.2.00.04	TUYAU DOSEUR VOL.-ÉCHANGEUR 3°GR. 3GR/DIG	DURCHFLOSSGEBER-WÄRMEAUSTAUCHERROHR 3°GR 3GR/DIG
36 - 12777.2.00.04	TUYAU GR.SOUPAPES-DOSEUR VOL. 2GR/DIG	VENTILEN-DURCHFLOSSGEBEREINHEITSROHR 2GR/DIG
12780.2.00.04	TUYAU GR.SOUPAPES-DOSEUR VOL. 3GR/DIG	VENTILEN-DURCHFLOSSGEBEREINHEITSROHR 3GR/DIG
16164.2.00.04	TUYAU GR.SOUPAPES-MANOMÈTRE 2GR/CAMME	VENTILEN-MANOMETER ROHR 2GR/CAMME
16165.2.00.04	TUYAU GR.SOUPAPES-MANOMÈTRE 3GR/CAMME	VENTILEN-MANOMETER ROHR 3GR/CAMME
37 - 06440.2.00.04	TUYAU INJECTEUR ø 08 "L" L.150	INJEKTORROHR ø 08 "L" L.150
15921.2.00.04	TUYAU INJECTEUR ø 08 "L" L.225	INJEKTORROHR ø 08 "L" L.225
15519.2.00.04	TUYAU INJECTEUR ø 08 "L" L.200	INJEKTORROHR ø 08 "L" L.200
38 - 07408.2.00.04	RACCORD RETOUR 1/2-1/2-1/4	RÜCKGANGSVERBINDUNG 1/2-1/2-1/4
39 - 07788.0.00.02	GARNITURE CUIVRE 3mm	KUPFER DICHTUNG 3 mm
40 - 15913.2.00.04	TUYAU RETOUR	RÜCKGANGSROHR
41 - 14673.4.00.09	SOUPAPE DE RÉGULAT.	REGULIERUNGSVENTIL
42 - 09550.2.00.04	TUYAU INFERIEUR NIVEAU 2-3GR.	UNTERES WASSERZUSTANDESROHR 2-3GR.
43 - 00296.2.00.04	TUYAU ALIMENTATION CHAUDIERE	KESSEL SPEISUNGSRÖHR
44 - 10840.0.00.03	VIS TCEI 3X12	SCHRAUBE TCEI 3X12
45 - 15008.0.00.02	POIGNÉE POUR REDUCTEUR	KNOPF FÜR REGULIERUNGSVENTIL



IT

- 1 - 12611.4.00.09 ASSIEME VALVOLA SICUREZZA C10
 8 - 01386.0.00.02 GUARNIZIONE RAME
 9 - 08229.0.00.02 IMBUTO DI SCARICO
 10 - 16175.2.00.04 TUBO CALDAIA-PRESSOSOSTATO 2GR.
 16176.2.00.04 TUBO CALDAIA-PRESSOSOSTATO 3GR.
 11 - 04070.2.00.04 TUBO SUPERIORE LIVELLO 2-3GR.
 12 - 07406.0.00.04 DISTANZIALE PER FLANGIA
 13 - 16173.2.00.04 TUBO SCARICO CALDAIA 2GR.
 16174.2.00.04 TUBO SCARICO CALDAIA 3GR.
 14 - 00630.4.00.08 PRESSOSTATO
 15 - 16177.2.00.04 TUBO MANOMETRO-CALDAIA
 16178.2.00.04 TUBO MANOMETRO-MASSELLO
 16 - 06611.2.00.08 MANOMETRO 1 SCALA
 17 - 00234.0.00.04 TAPPO FEMMINA G.1/8
 18 - 00211.0.00.04 RACCORDO A CROCE G.1/8
 19 - 00826.0.00.02 GUARNIZIONE
 20 - 16171.2.00.04 TUBO PRELIEVO VAPORE DX
 21 - 03228.0.00.02 GUARNIZIONE D.165X152X4
 22 - 04042.0.00.04 FLANGIA
 23 - 00232.0.00.04 TAPPO MASCHIO G.3/8
 24 - 03811.0.00.03 RONDELLA PIANA D.10,2
 25 - 01285.0.00.03 RONDELLA GROVER D.10
 26 - 01232.0.00.03 VITE TE M10X25
 27 - 16170.2.00.04 TUBO PRELIEVO ACQUA 2/3GR.
 28 - 01246.0.00.03 PRIGIONIERO M8
 29 - 00819.0.00.02 GUARNIZIONE TRIANGOLARE RESISTENZA
 30 - 00615.2.00.08 RESISTENZA 3000W.220V.2GR.
 00616.2.00.08 RESISTENZA 4000W.220V.3GR.
 31 - 01317.0.00.03 RONDELLA PIANA D.8,5X24X2,5
 32 - 01268.0.00.03 DADO 8MA UNI5588
 33 - 16293.2.10.04 TUBO CARICO CALDAIA
 34 - 00212.0.00.04 RACCORDO AD ANGOLO G.1/4-3/8
 35 - 01387.0.00.02 GUARN. RAME-HOVOSEAL DN.13/G/H
 36 - 15938.2.10.04 CALDAIA C/FLANGIA 2GR.
 15939.2.10.04 CALDAIA C/FLANGIA 3GR.
 37 - 16172.2.00.04 TUBO PRELIEVO VAPORE SX

- SECURITY VALVE ASSEMBLY C10
 COPPER GASKET
 DRAIN FUNNEL
 BOILER-PRESSURE SWITCH PIPE 2GR.
 BOILER-PRESSURE SWITCH PIPE 3GR.
 UPPER LEVEV PIPE 2-3GR.
 DISTANCE PIECE FOR FLANGE
 BOILER OUTLET PIPE 2GR.
 BOILER OUTLET PIPE 3GR.
 PRESSURE SWITCH
 PIPE MANOMETER-BOILER
 PIPE MANOMETER-VALVE GROUP
 1 SCALE MANOMETER
 SCREW PLUG G.1/8F
 CROSS PIPE FITTING G.1/8
 GASKET
 RIGHT STEAM INLET PIPE
 GASKET D.165X152X4
 FLANGE
 SCREW PLUG G.3/8T
 PLAIN WASHER D.10,2
 GROVER WASHER D.10
 HEXAG. SCREW M10X25
 WATER INLET PIPE 2/3GR.
 STUD BOLT M8
 HEATING ELEMENT TRIANGULAR GASKET
 HEATING ELEMENT 3000W.220V.2GR.
 HEATING ELEMENT 4000W.220V.3GR.
 PLAIN WASHER D.8,5X24X2,5
 NUT 8MA UNI5588
 BOILER CHARGE PIPE
 ELBOW CONNECTOR G.1/4-3/8
 COPPER-HOVOSEAL GASKET DN.13/G/H
 BOILER WITH FLANGE 2GR.
 BOILER WITH FLANGE 3GR
 LEFT STEAM INLET PIPE

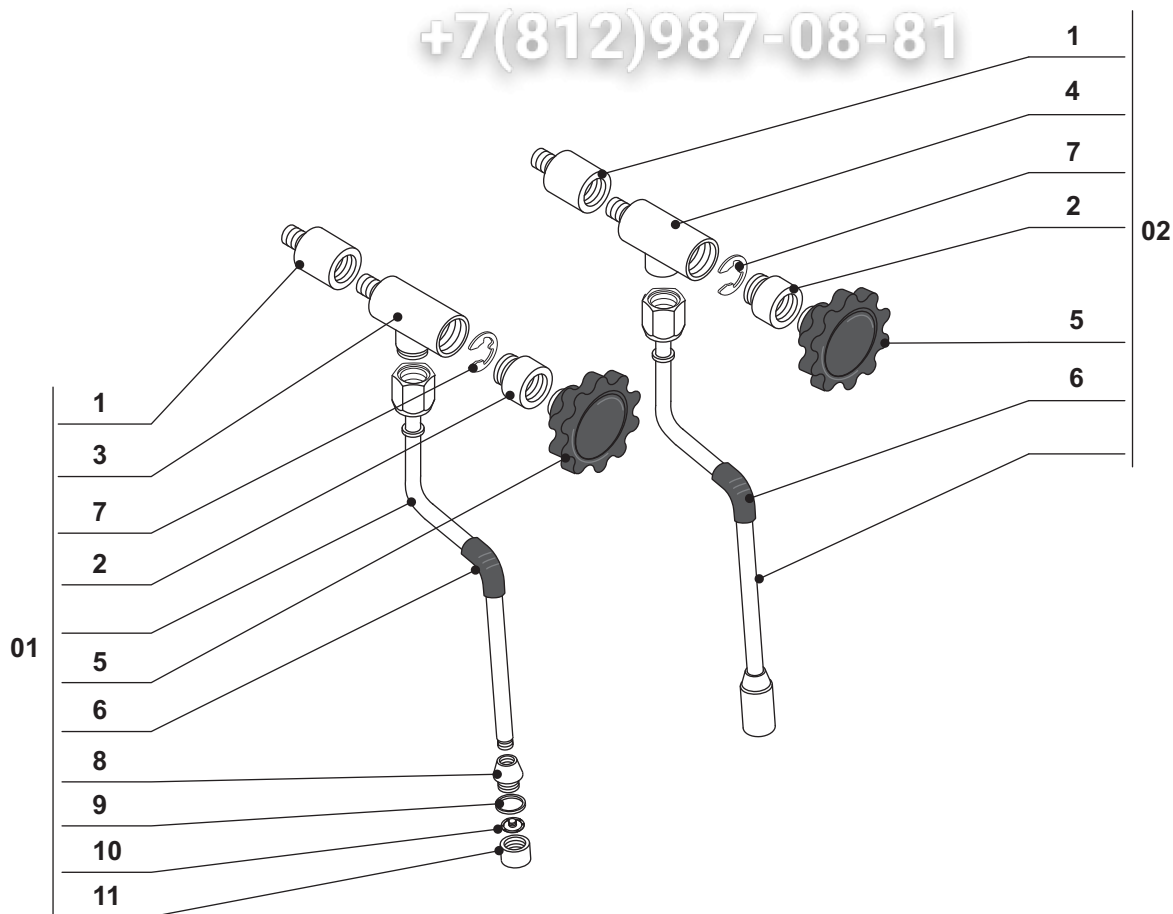
GB

FR

- 1 - 12611.4.00.09 ENSEMBLE SOUPAPE SECURITÉ C10
 8 - 01386.0.00.02 GUARNITURE ÇUIVRE
 9 - 08229.0.00.02 ENTONNOIR D'ÉCOULEMENT
 10 - 16175.2.00.04 TUYAU CHAUDIERE-PRESSOSOSTAT 2GR.
 16176.2.00.04 TUYAU CHAUDIERE-PRESSOSOSTAT 3GR.
 11 - 04070.2.00.04 TUYAU SUPERIEUR NIVEAU 2-3GR.
 12 - 07406.0.00.04 EPAISSEUR POUR FLASQUE
 13 - 16173.2.00.04 TUYAU VIDANGE CHAUDIERE 2GR.
 16174.2.00.04 TUYAU VIDANGE CHAUDIERE 3GR.
 14 - 00630.4.00.08 PRESSOSTAT
 15 - 16177.2.00.04 TUYAU MANOMETRE-CHAUDIERE
 16178.2.00.04 TUYAU MANOMETRE-GROUPE SOUPAPES
 16 - 06611.2.00.08 MANOMETRE 1 ECHELLE
 17 - 00234.0.00.04 BOUCHON FEMELLE G.1/8
 18 - 00211.0.00.04 RACCORD À CROIX G.1/8
 19 - 00826.0.00.02 GARNITURE
 20 - 16171.2.00.04 TUYAU PRELEVEMENT VAPEUR DROITE
 21 - 03228.0.00.02 GARNITURE D.165X152X4
 22 - 04042.0.00.04 FLASQUE
 23 - 00232.0.00.04 BOUCHON MALE G.3/8
 24 - 03811.0.00.03 RONDELLE PLAINE D.10,2
 25 - 01285.0.00.03 RONDELLE GROVER D.10
 26 - 01232.0.00.03 VIS TE M10X25
 27 - 16170.2.00.04 TUYAU PRELEVEMENT EAU 2/3GR.
 28 - 01246.0.00.03 GOIJON M8
 29 - 00819.0.00.02 GARNITURE TRIANGULAIRE POUR RESISTANCE
 30 - 00615.2.00.08 RESISTANCE 3000W.220V.2GR.
 00616.2.00.08 RESISTANCE 4000W.220V.3GR.
 31 - 01317.0.00.03 RONDELLE PLAINE D.8,5X24X2,5
 32 - 01268.0.00.03 ECROU 8MA UNI5588
 33 - 16293.2.10.04 TUYAU CHARGEMENT CHAUDIERE
 34 - 00212.0.00.04 COUDE G.1/4-3/8
 35 - 01387.0.00.02 GARNITURE CUIVRE-HOVOSEAL DN.13/G/H
 36 - 15938.2.10.04 CHAUDIERE AVEC FLASQUE 2GR.
 15939.2.10.04 CHAUDIERE AVEC FLASQUE 3GR.
 37 - 16172.2.00.04 TUYAU PRELEVEMENT VAPEUR GAUCHE

- SICHERHEITSVENTIL C10
 KUPFER DICHTUNG
 AUSLAUFTRICHTER
 DRÜCKWÄCHTER-KESSEL ROHR 2GR.
 DRÜCKWÄCHTER-KESSEL ROHR 3GR.
 OBERES ZUSTANDESROHR 2-3GR.
 DISTANZSTÜCK FÜR FLANSCH
 ABLAUFROHR DES KESSELS 2GR.
 ABLAUFROHR DES KESSELS 3GR.
 DRÜCKWÄCHTER
 MANOMETER-KESSEL ROHR
 VENTILSGRUPPE-MANOMETER ROHR
 MANOMETER 1 SKALA
 ZAPFEN G.1/8M
 KREUZANSCHLUSS G.1/8
 DICHTUNG
 RECHTE DAMPFEINGANGSROHR
 DICHTUNG D.165X152X4
 FLANSCH
 ZAPFEN G.3/8
 FLACHE UNTERLAGSCEIBE D.10,2
 GROVER UNTERLAGSCEIBE D.10
 SCHRAUBE TE M10X25
 WASSER EINGANGSROHR 2/3GR.
 GEWINDESTIFT M8
 DREIECKIGE DICHTUNG FÜR WIDERSTAND
 WIDERSTAND 3000W.220V.2GR.
 WIDERSTAND 4000W.220V.3GR.
 FLACHE UNTERLAGSCEIBE D.8,5X24X2,5
 MUTTER 8MA UNI5588
 EINGANGSROHR FÜR KESSEL
 "L" ANSCHLUSS G.1/4-3/8
 KUPFER-HOVOSEAL DICHTUNG DN.13/G/H
 KESSEL MIT FLANSCH 2GR.
 KESSEL MIT FLANSCH 3GR.
 LINKE DAMPFEINGANGSROHR

D



IT

01 - 16535.6.00.09	ASSIEME RUBINETTO ACQUA	WATER FAUCET ASSEMBLY
02 - 16536.6.00.09	ASSIEME RUBINETTO VAPORE	STEAM FAUCET ASSEMBLY
1 - 15792.0.10.04	PROLUNGA POSTERIORE	REAR EXTENSION
2 - 15791.0.10.04	PROLUNGA ANTERIORE	FRONTAL EXTENSION
3 - 15600.4.00.09	ASSIEME RUBINETTO ACQUA	WATER FAUCET ASSEMBLY
4 - 15601.4.00.09	ASSIEME RUBINETTO VAPORE	STEAM FAUCET ASSEMBLY
5 - 15694.0.00.02	MANOPOLA	KNOB
6 - 15692.0.00.02	IMPUGNATURA PER LANCIA	HANDGRIP FOR PIPE
7 - 01297.0.00.03	SEEGER Ø4	SEEGER Ø4
8 - 15504.0.40.04	RACCORDO PER BECCUCCIO	NOZZLE CONNECTOR
9 - 05823.0.00.02	GUARNIZIONE PER ROMPIGETTO	GASKET FOR SPOUTBREAKER
10 - 15784.0.00.04	ROMPIGETTO	SPOUTBREAKER
11 - 15505.0.40.04	RACCORDO PORTA ROMPIGETTO	CONNECTOR FOR SPOUTBREAKER

GB

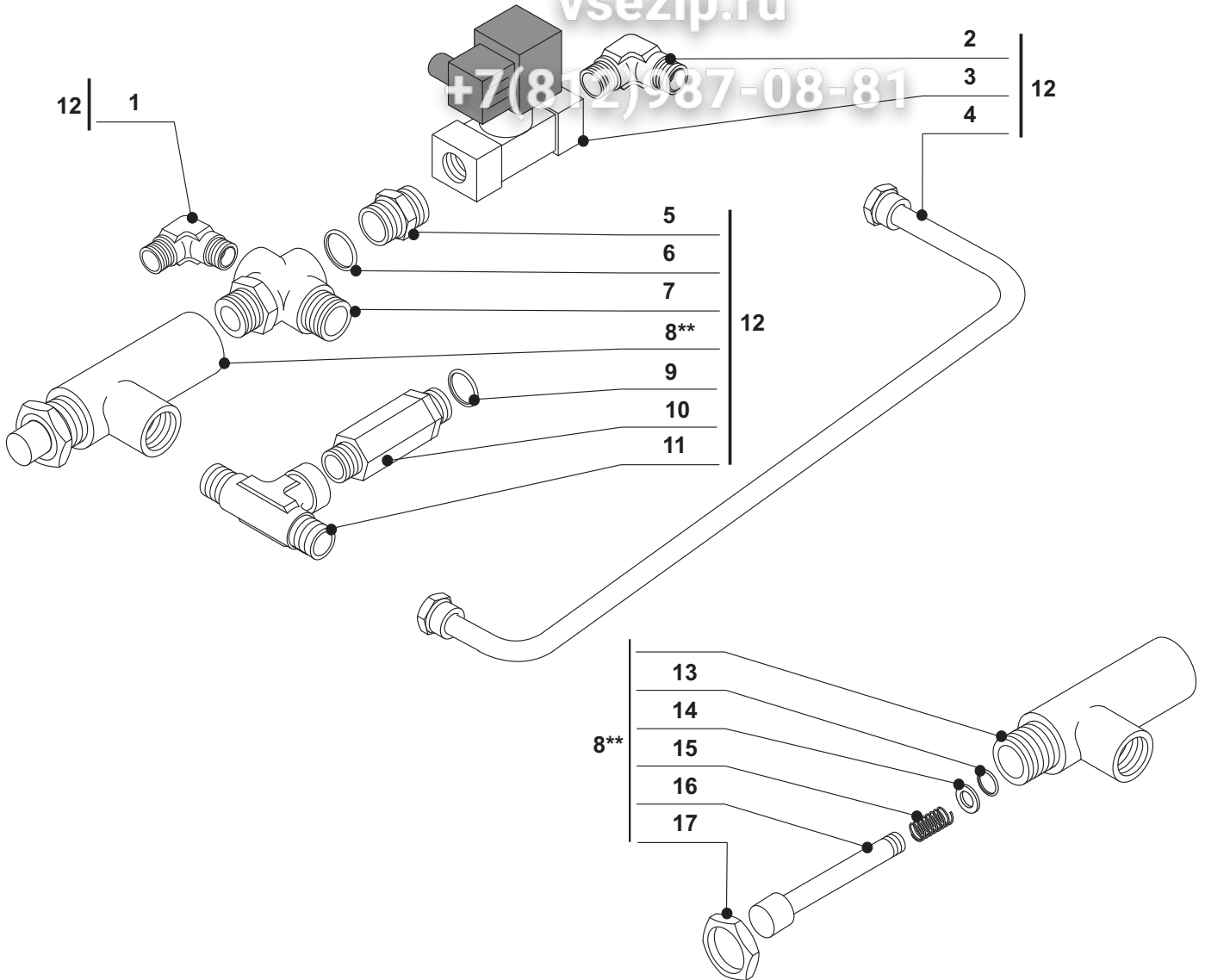
FR

01 - 16535.6.00.09	ENSEMBLE ROBINET EAU	WASSERHAHNEINHEIT
02 - 16536.6.00.09	ENSEMBLE ROBINET VAPEUR	DAMPFHÄHNHEINHEIT
1 - 15792.0.10.04	RALLONGE POSTÉRIEUR	VORDERVERLÄNGERUNG
2 - 15791.0.10.04	RALLONGE ANTERIEUR	HINTERVERLÄNGERUNG
3 - 15600.4.00.09	ENSEMBLE ROBINET EAU	WASSERHAHNEINHEIT
4 - 15601.4.00.09	ENSEMBLE ROBINET VAPEUR	DAMPFHÄHNHEINHEIT
5 - 15694.0.00.02	POIGNÉE	KNOPF
6 - 15692.0.00.02	POIGNÉE POUR TUYAU	HANDGRIF FÜR ROHR
7 - 01297.0.00.03	SEEGER Ø4	SEEGER Ø4
8 - 15504.0.40.04	RACCORD POUR BEC	VERBINDUNG FÜR TUELLE
9 - 05823.0.00.02	GARNITURE POUR BRISE GET	DICHTUNG FÜR STRAHLENBRECHER
10 - 15784.0.00.04	BRISE GET	STRAHLENBRECHER
11 - 15505.0.40.04	RACCORD POUR BRISE GET	VERBINDUNG FÜR STRAHLENBRECHER

D

vsezip.ru

+7(812)987-08-81



IT

- 1 - 00217.0.00.04 RACCORDO A "L" 1/8-1/8M
- 2 - 12772.0.00.04 RACCORDO A "L" 1/4-1/4M
- 3 - 05456.4.00.08 ELETTROVALVOLA 2 VIE 230V.
- 4 - 12774.2.00.04 TUBO ELETTROVALVOLA-RACCORDO A T
- 5 - 03549.0.00.04 RACCORDO DIRITTO 1/4-1/4M
- 6 - 01387.0.00.02 GUARNIZIONE IN RAME 1/8
- 7 - 13313.0.00.04 RACCORDO RITORNO
- 8 - 08549.4.00.09 ASS.RUBINETTO CARICO
- 9 - 01386.0.00.02 GUARNIZIONE IN RAME 17X2,5
- 10 - 12845.4.00.09 ASS.VALVOLA RITEGNO
- 11 - 12773.0.00.04 RACCORDO A T G.1/4-1/4M 1/4F
- 12 - 16130.6.00.09 ASS.MASSELLO S/AUTOLIVELLO
- 13 - 00831.0.00.02 OR 103 EP851
- 14 - 00166.0.00.04 RONDELLA PER RUBINETTO
- 15 - 00871.0.00.03 MOLLA
- 16 - 08261.0.00.04 ASTINA PER RUBINETTO CARICO
- 17 - 00067.0.00.04 DADO 3/8

- ELBOW CONNECTOR 1/8-1/8T
- ELBOW CONNECTOR 1/4-1/4T
- 2 WAYS SOLENOID VALVE 230V.
- SOLENOID-T CONNECTOR PIPE
- STRAIGHT CONNECTOR 1/4-1/4T
- COPPER GASKET 1/8
- RETURN CONNECTOR
- CHARGE TAP ASSEMBLY
- COPPER GASKET 17X2,5
- NON RETOURN VALVE ASSEMBLY
- T-CONNECTOR G.1/4-1/4T 1/4F
- VALVES GROUP ASSEMBLY WITHOUT WATER LEVEL
- GASKET OR 103 EP851
- CHARGE TAP WASHER
- SPRING
- CHARGE TAP ROD
- NUT 3/8

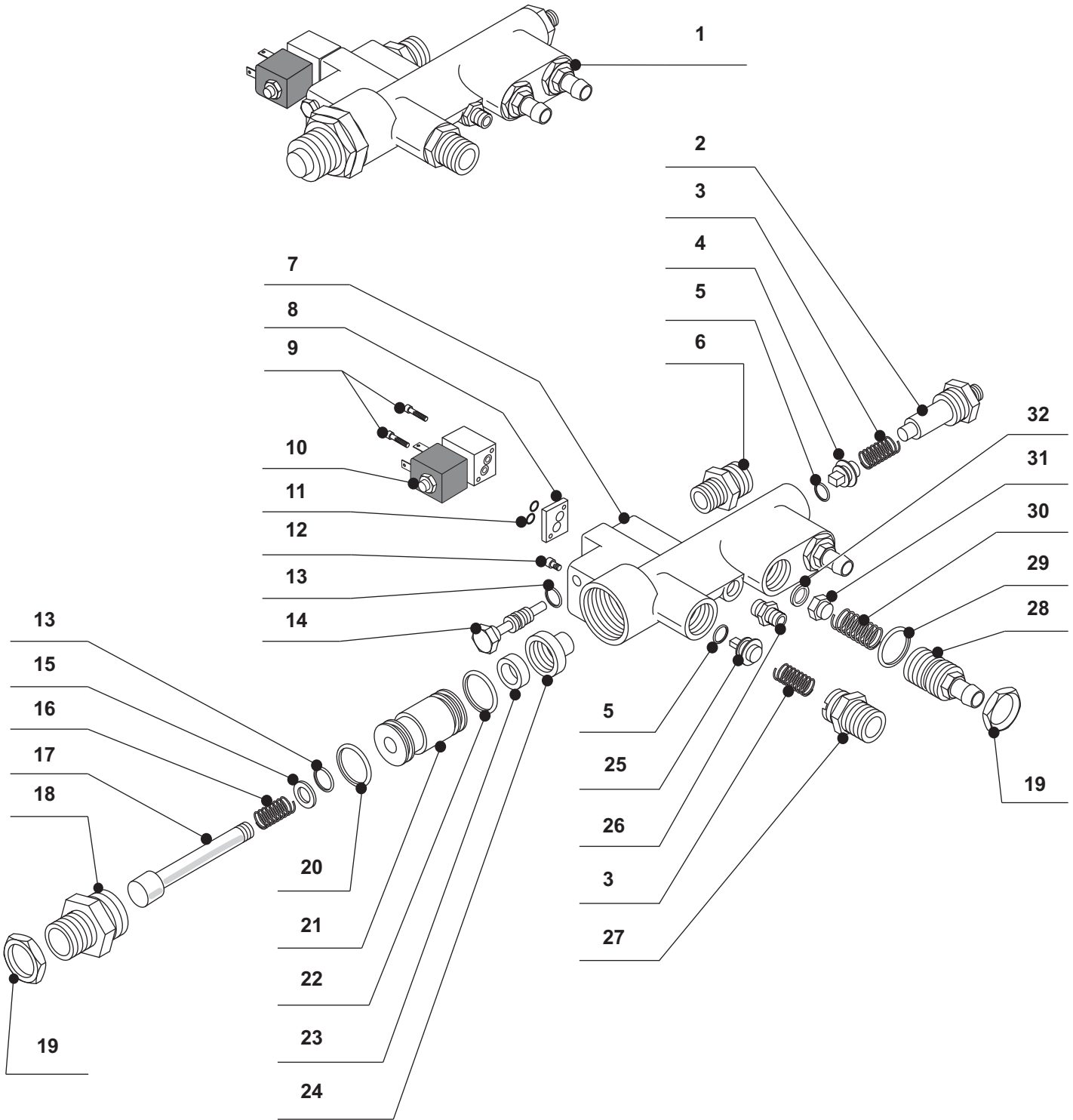
GB

FR

- 1 - 00217.0.00.04 COUDE 1/8-1/8M
- 2 - 12772.0.00.04 COUDE 1/4-1/4M
- 3 - 05456.4.00.08 ELECTROSOUPAPE 2 VOIES 230V.
- 4 - 12774.2.00.04 TUYAU ELECTROSOUPAPE-RACCORD À T
- 5 - 03549.0.00.04 RACCORD DROIT 1/4-1/4M
- 6 - 01387.0.00.02 JOINT CUIVRE 1/8
- 7 - 13313.0.00.04 RACCORD RETOUR
- 8 - 08549.4.00.09 ENS.ROBINET CHARGE
- 9 - 01386.0.00.02 JOINT CUIVRE 17X2,5
- 10 - 12845.4.00.09 ENS.VALVE RETENUE
- 11 - 12773.0.00.04 RACCORD À T G.1/4-1/4M 1/4F
- 12 - 16130.6.00.09 ENS.GROUPE SOUPAPES S/NIVEAU
- 13 - 00831.0.00.02 JOINT OR 103 EP851
- 14 - 00166.0.00.04 RONDELLE POUR ROBINET
- 15 - 00871.0.00.03 RESSORT
- 16 - 08261.0.00.04 TIGE POUR ROBINET CHARGE
- 17 - 00067.0.00.04 ECROU 3/8

- L-VERBINDUNG 1/8-1/8Z
- L-VERBINDUNG 1/4-1/4Z
- 2 WEGE ELEKTROVENTIL 230V.
- ROHR ELEKTROVENTIL-T VERBINDUNG
- RECHTE VERBINDUNG 1/4-1/4Z
- KUPFER DICHTUNG 1/8
- RÜCKSCHLAGVERBINDUNG
- BELASTUNGSHAHNEINHEIT
- KUPFER DICHTUNG 17X2,5
- RÜCKSCHLAGVENTILSEINHEIT
- T-VERBINDUNG G.1/4-1/4Z 1/4M
- VERSORGUNGSVENTILSGRUPPENEINHEIT OHNE WASSERZUSTAND
- DICHTUNG OR 103 EP851
- HAHNUNTERLAGSCHEIBE
- FEDER
- STANGE FÜR BELASTUNGSHAHN
- MUTTER 3/8

D



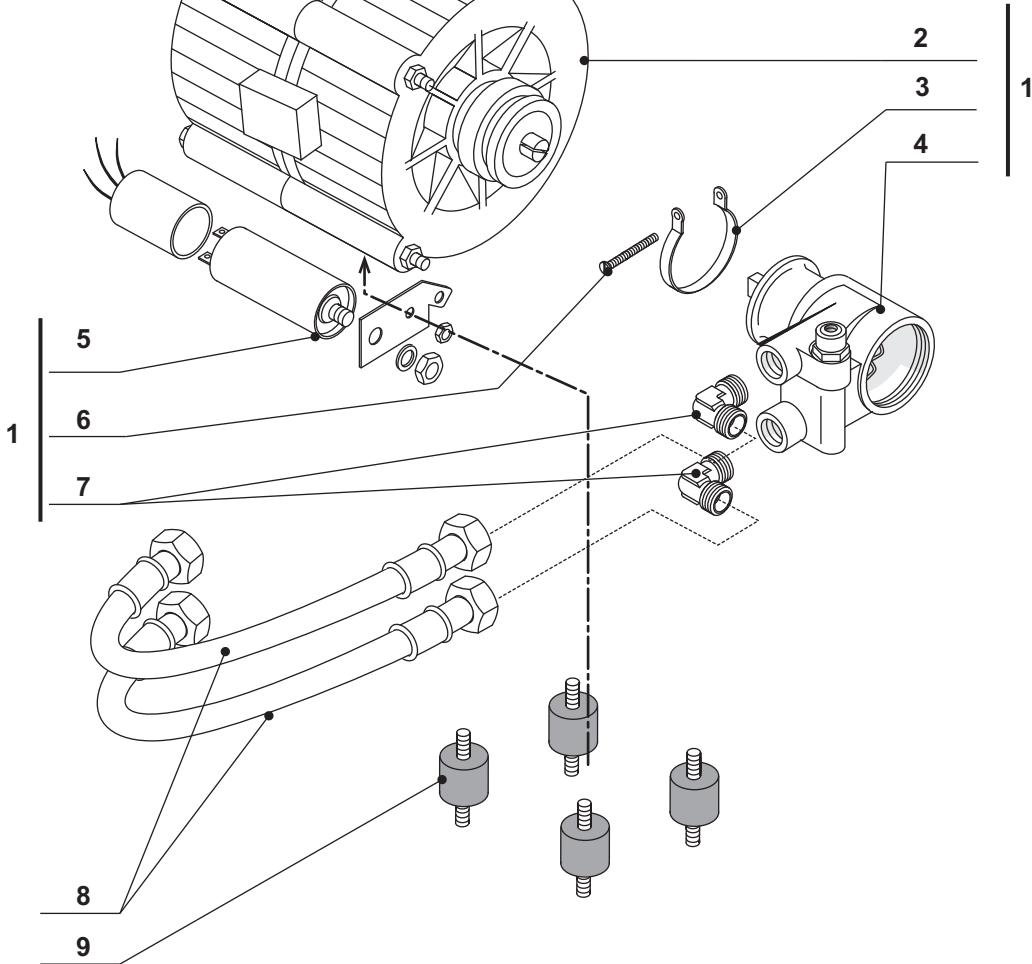


1 - 02954.6.00.09	ASSIEME MASSELLO CON AUTOLIVELLO 230V	VALVES GROUP ASSEMBLY WITH WATER LEVEL 230V
2 - 03458.0.00.04	RACCORDO G1/8-3/8 PER MASSELLO	STRAIGHT CONNECTOR G1/8-3/8
3 - 00870.0.00.03	MOLLA VALVOLA RITEGNO MASSELLO	NON RETURN VALVE SPRING
4 - 05595.0.00.04	CORPO VALVOLA RITEGNO TIPO LUNGO	NON RETURN VALVE BODY
5 - 00836.0.00.02	OR 108 EP851	GASKET OR 108 EP851
6 - 00069.0.00.04	RACCORDO DIRITTO G.1/4-3/8	STRAIGHT CONNECTOR G.1/4-3/8
7 - 09436.4.00.08	ELETTROVALVOLA 2 VIE V.230	2 WAYS SOLENOID VALVE V.230
8 - 03473.0.00.04	CORPO MASSELLO	VALVES GROUP BODY
9 - 00060.0.00.04	TAPPO BASETTA MASSELLO	PLUG FOR VALVES GROUP BASE
10 - 03779.0.00.03	VITE TCEI M3X10	SCREW TCEI M3X10
11 - 00833.0.00.02	OR 105 EP851	GASKET OR 105 EP851
12 - 02688.0.00.03	VITE TCEI M4X10	SCREW TCEI M4X10
13 - 01428.0.00.02	OR R3 EP851	GASKET OR R3 EP851
14 - 02000.0.00.04	VITE PER RUBINETTO	TAP SCREW
15 - 00166.0.00.04	RONDELLA RUBINETTO CARICO	CHARGE TAP WASHER
16 - 02218.0.00.04	MOLLA PER ASTINA RUBINETTO CARICO	SPRING FOR CHARGE TAP ROD
17 - 00121.0.00.04	ASTINA RUBINETTO CARICO	CHARGE TAP ROD
18 - 00104.0.00.04	RACCORDO SUP.RUBINETTO CARICO	CHARGE TAP UPPER CONNECTOR
19 - 00067.0.00.04	DADO 3/8 PER VALVOLA ESPANSIONE	EXPANSION VALVE NUT 3/8
20 - 01389.0.00.02	OR 2056 EP851	GASKET OR 2056 EP851
21 - 02107.0.00.04	BUSSOLA RUBINETTO CARICO	CHARGE TAP BUSHING
22 - 01390.0.00.02	OR 2062	GASKET OR 2062
23 - 00818.0.00.02	GUARNIZIONE 4 X 11 X 4	GASKET 4 X 11 X 4
24 - 00153.0.00.04	RACCORDO TENUTA	SEAL CONNECTOR
25 - 00078.0.00.04	CORPO VALVOLA RITEGNO	NON RETURN VALVE BODY
26 - 00236.0.00.04	RACCORDO DIRITTO G.1/8-1/8 M	STRAIGHT CONNECTOR G.1/8-1/8 M
27 - 00125.0.00.04	RACCORDO DIRITTO G.3/-3/8	STRAIGHT CONNECTOR G.3/-3/8
28 - 04270.0.00.04	RACCORDO VALVOLA ESPANSIONE	EXPANSION VALVE CONNECTOR
29 - 00839.0.00.02	OR 116	O-RING 116
30 - 00884.0.00.03	MOLLA VALVOLA ESPANSIONE	EXPANSION VALVE SPRING
31 - 02006.0.00.04	PORTA GUARNIZIONE	GASKET HOLDER
32 - 01365.0.00.02	GUARNIZIONE 11X4	GASKET 11X4



1 - 02954.6.00.09	GRUPE SOUPAPES AVEC REMPLISSAGE 230V	VERSORGUNGSVENTILSGRUPPE MIT AUTOM.WASSERFÜLLUNG 230V
2 - 03458.0.00.04	RACCORD G1/8-3/8	VERBINDUNG G1/8-3/8
3 - 00870.0.00.03	RESSORT SOUPAPE RETENUE	RÜCKSCHLAGVENTILSFEDER
4 - 05595.0.00.04	CORPS SOUPAPE RETENUE	RÜCKSCHLAGVENTILSKÖRPER
5 - 00836.0.00.02	JOINT OR 108 EP851	DICHTUNG OR 108 EP851
6 - 00069.0.00.04	RACCORD DROIT G.1/4-3/8	RECHTE VERBINDUNG G.1/4-3/8
7 - 09436.4.00.08	ELECTROSOUPAPE 2 VOIES V.230	2 WEG ELEKTROVENTIL V.230
8 - 03473.0.00.04	CORPS GROUPE SOUPAPES	VERSORGUNGSVENTILSGRUPPENKÖRPER
9 - 00060.0.00.04	BOUCHON POUR BASE GROUPE SOUPAPES	ZAPFEN DES VERSORGUNGSVENTILSGRUPPENBASIS
10 - 03779.0.00.03	VIS TCEI M3X10	SCHRAUBE TCEI M3X10
11 - 00833.0.00.02	JOINT OR 105 EP851	DICHTUNG OR 105 EP851
12 - 02688.0.00.03	VIS TCEI M4X10	SCRAUBE TCEI M4X10
13 - 01428.0.00.02	JOINT OR R3 EP851	DICHTUNG OR R3 EP851
14 - 02000.0.00.04	VIS POUR ROBINET	SCHRAUBE FÜR HANHFÜLLUNG
15 - 00166.0.00.04	RONDELLE ROBINET CHARGE	HANHFÜLLUNGSUNTERLAGSCHEIBE
16 - 02218.0.00.04	RESSORT ROBINET CHARGE	FEDER FÜR HANHFÜLLUNGSSTANGE
17 - 00121.0.00.04	TIGE ROBINET CHARGE	HANHFÜLLUNGSSTANGE
18 - 00104.0.00.04	RACCORD SUPERIEUR ROBINET CHARGE	OBERE VERBINDUNG FÜR HANHFÜLLUNG
19 - 00067.0.00.04	ECROU 3/8 POUR SOUPAPE EXPANSION	MUTTER 3/8 FÜR EXPANSIONSVENTIL
20 - 01389.0.00.02	JOINT OR 2056 EP851	DICHTUNG OR 2056 EP851
21 - 02107.0.00.04	DOUILLE ROBINET CHARGE	HANHFÜLLUNGSBUCHSE
22 - 01390.0.00.02	JOINT OR 2062	DICHTUNG OR 2062
23 - 00818.0.00.02	JOINT 4 X 11 X 4	DICHTUNG 4 X 11 X 4
24 - 00153.0.00.04	RACCORD POUR ROBINET DE CHARGE	HANHFÜLLUNGSANSCHLUSS
25 - 00078.0.00.04	CORPS SOUPAPE RETENUE	RÜCKSCHLAGVENTILSKÖRPER
26 - 00236.0.00.04	RACCORD DROIT G.1/8-1/8 M	RECHTE VERBINDUNG G.1/8-1/8 M
27 - 00125.0.00.04	RACCORD DROIT G.3/-3/8	RECHTE VERBINDUNG G.3/-3/8
28 - 04270.0.00.04	RACCORD SOUPAPE EXPANSION	EXPANSIONSVENTILSVERBINDUNG
29 - 00839.0.00.02	JOINT OR 116	DICHTUNG OR 116
30 - 00884.0.00.03	RESSORT SOUPAPE EXPANSION	EXPANSIONSVENTILSFEDER
31 - 02006.0.00.04	PORTE-GARNITURE	DICHTUNG HALTER
32 - 01365.0.00.02	GARNITURE 11X4	DICHTUNG 11X4





IT

- 1 - 15400.6.00.09 ASSIEME MOTOPOMPA 140 LT. 220 /50
- 2 - 00600.4.00.08 MOTORE ATTACCO FRESATO 1/4 HP - 220/50
- 3 - 02223.0.00.03 FASCETTA PER POMPA
- 4 - 00604.4.00.08 ASSIEME POMPA ATTACCO FRESATO 100 LT.
- 5 - 01867.2.00.08 CONDENSATORE 5 μ F
- 01897.2.00.08 CONDENSATORE 12,5 μ F
- 00603.0.00.08 CONDENSATORE 20 μ F
- 01962.2.00.08 CONDENSATORE 40 μ F
- 6 - 01327.0.00.03 VITE TCTC 5MAX30
- 7 - 05302.0.00.04 RACCORDO A "L" 3/8 3/8 M
- 8 - 01569.2.00.04 TUBO RITORNO/ANDATA
- 9 - 00786.0.00.02 AMMORTIZZATORE \varnothing 20

- MOTOR-PUMP ASSEMBLY 140 LT. 230 /50
- MOTOR WITH MILLED CONNECTION 1/4 HP - 220/50
- PUMP CLAMB
- PUMP ASSEMBLY MILLED CONNECTION 100 LT.
- CAPACITOR 5 μ F
- CAPACITOR 12,5 μ F
- CAPACITOR 20 μ F
- CAPACITOR 40 μ F
- SCREW TCTC 5MA X 30
- ELBOW CONNECTOR G. 3/8 - 3/8 M
- OUTLET/INLET HOSE
- BUFFER \varnothing 20

GB

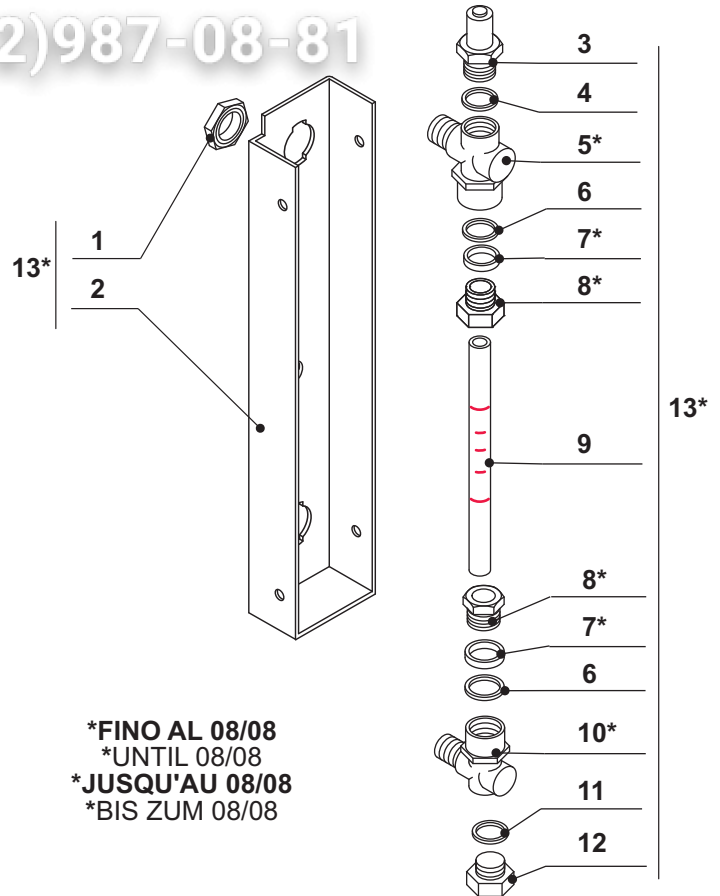
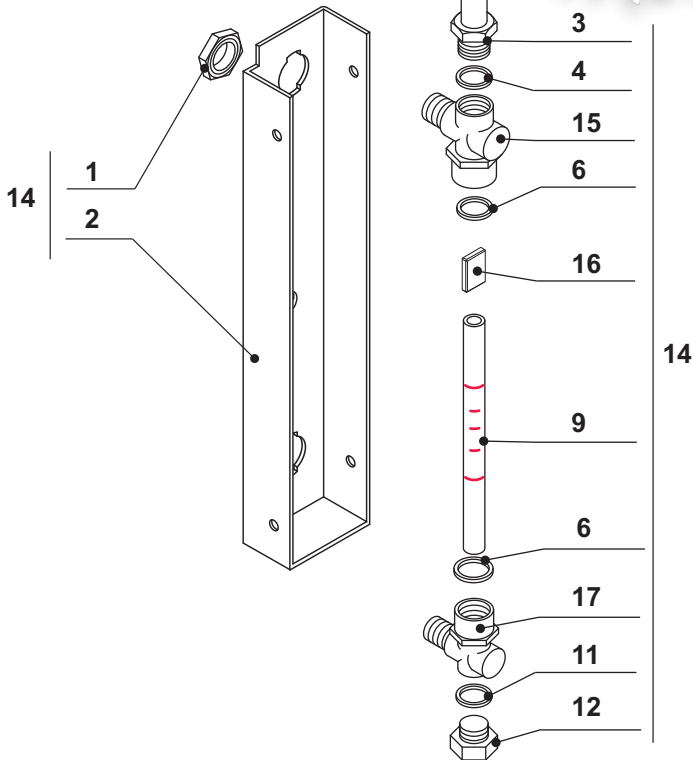
FR

- 1 - 15400.6.00.09 ENSEMBLE MOTEUR-POMPE 140 LT. 230 /50
- 2 - 00600.4.00.08 MOTEUR ATTAQUE FRAISE 1/4 HP - 220/50
- 3 - 02223.0.00.03 BANDE FIXATION POMPE
- 4 - 00604.4.00.08 ENSEMBLE POMPE ATTAQUE FRAISE 100 LT.
- 5 - 01867.2.00.08 CONDENSATEUR 5 μ F
- 01897.2.00.08 CONDENSATEUR 12,5 μ F
- 00603.0.00.08 CONDENSATEUR 20 μ F
- 01962.2.00.08 CONDENSATEUR 40 μ F
- 6 - 01327.0.00.03 VIS TCTC 5MAX30
- 7 - 05302.0.00.04 RACCORD COUDE 3/8 3/8 M
- 8 - 01569.2.00.04 TUYAU SORTIE/ENTREE EAU
- 9 - 00786.0.00.02 AMORTISEUR \varnothing 20

- MOTOR-PUMPENEINHEIT 140 LT. 230 /50
- MOTOR MIT GEFRÄSTEM ANSCHLUSS 1/4 HP - 220/50
- BEFESTIGUNGSBAND DER PUMPE
- PUMPENEINHEIT GEFRÄSTER ANSCHLUSS 100 LT.
- KONDENSATOR 5 μ F
- KONDENSATOR 12,5 μ F
- KONDENSATOR 20 μ F
- KONDENSATOR 40 μ F
- ZYLINDERSCHRAUBE M 5x30
- "L" ANSCHLUSS 3/8 3/8 Z
- AUS-EINLAUFROHR
- DÄMPFER \varnothing 20

D

+7(812)987-08-81



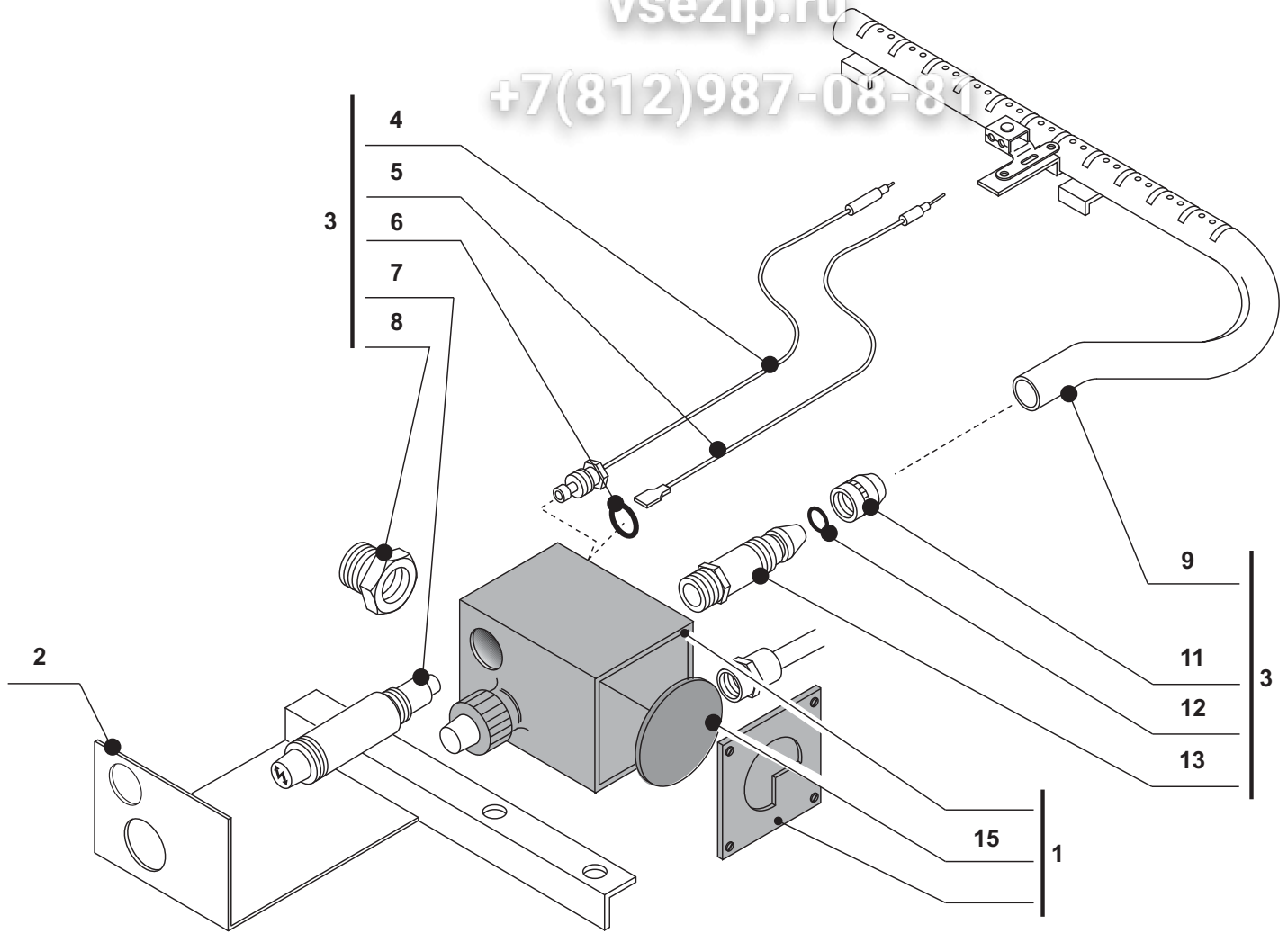
*FINO AL 08/08
*UNTIL 08/08
*JUSQU'AU 08/08
*BIS ZUM 08/08

- IT**
- 1 - 00026.0.00.04 DADO 3/8 CON RIBASSO X LIVELLO
 - 2 - 15832.0.12.01 SQUADRA SUPPORTO LIVELLO
 - 3 - 12402.4.00.09 ASSIEME VALVOLA VUOTO ARIA
 - 4 - 00813.0.00.02 GUARNIZIONE TEFLON
 - 5 - 00024.0.00.04 RACCORDO SUPERIORE LIVELLO
 - 6 - 00838.0.00.02 OR 113 EP851
 - 7 - 00088.0.00.04 RONDELLA TENUTA LIVELLO
 - 8 - 00089.0.10.04 GHIERA LIVELLO
 - 9 - 00787.0.00.02 VETRO LIVELLO
 - 10 - 11090.0.00.04 RACCORDO INFERIORE LIVELLO
 - 11 - 00813.0.00.02 GUARNIZIONE TEFLON
 - 12 - 11091.0.00.04 TAPPO LIVELLO INFERIORE
 - 13 - 16123.6.00.09 ASSIEME LIVELLO
 - 14 - 21165.6.00.09 ASSIEME LIVELLO PER AUTOLIVELLO
 - 15 - 20794.0.00.04 RACCORDO SUPERIORE LIVELLO
 - 16 - 20783.0.40.04 DISTANZIALE VETRO - LIVELLO
 - 17 - 20793.0.00.04 RACCORDO INFERIORE LIVELLO

- GB**
- NUT 3/8 WITH STUBBING FOR LEVEL
 - WATER LEVEL SUPPORT FITTING
 - VACUUM VALVE ASSEMBLY
 - TEFLON JOINT
 - UPPER LEVEL PIPE FITTING
 - GASKET OR 113 EP851
 - LEVEL SEAL WASHER
 - LEVEL METAL RING
 - LEVEL GLASS
 - LOWER LEVEL PIPE FITTING
 - TEFLON JOINT
 - LOWER LEVEL PLUG
 - WATER LEVEL ASSEMBLY
 - WATER LEVEL ASSEMBLY FOR AUTOM. LEVEL
 - UPPER LEVEL PIPE FITTING
 - DISTANCE PIECE
 - LOWER LEVEL PIPE FITTING

- FR**
- 1 - 00026.0.00.04 ECROU 3/8 AVEC ABAISSEMENT POUR NIVEAU
 - 2 - 15832.0.12.01 ESQUERRE SUPPORT NIVEAU
 - 3 - 12402.4.00.09 CLAPET DE VIDE PNEUMATIQUE
 - 4 - 00813.0.00.02 JOINT TEFLON
 - 5 - 00024.0.00.04 RACCORD SUPERIEUR NIVEAU
 - 6 - 00838.0.00.02 JOINT OR 113 EP851
 - 7 - 00088.0.00.04 RONDELLE ETANCHEITE NIVEAU
 - 8 - 00089.0.10.04 EMBOUT NIVEAU
 - 9 - 00787.0.00.02 VERRE NIVEAU
 - 10 - 11090.0.00.04 RACCORD INFERIEUR NIVEAU
 - 11 - 00813.0.00.02 JOINT TEFLON
 - 12 - 11091.0.00.04 BOUCHON INFERIEUR NIVEAU
 - 13 - 16123.6.00.09 ENSEMBLE NIVEAU EAU
 - 14 - 21165.6.00.09 ENSEMBLE NIVEAU POUR NIVEAU
 - 15 - 20794.0.00.04 RACCORD SUPERIEUR NIVEAU
 - 16 - 20783.0.40.04 ENTRETOISE
 - 17 - 20793.0.00.04 RACCORD INFERIEUR NIVEAU

- D**
- MUTTER 3/8 MIT ABSCHLAG FÜR WASSERZUSTAND
 - WINKEL FÜR WASSERZUSTAND
 - VAKUUMVENTILSATZ
 - TEFLON DICHTUNG
 - OBERE VERBINDUNG FÜR WASSERZUSTAND
 - OR 113 EP851
 - UNTERLAGSCHEIBE FÜR WASSERZUSTANDDICHTUNG
 - GEWINDERING
 - WASSERZUSTANDSGLAS
 - UNTERE VERBINDUNG FÜR WASSERZUSTAND
 - TEFLON DICHTUNG
 - UNTERER DECKEL FÜR WASSERZUSTAND
 - WASSERZUSTANDEINHEIT
 - WASSERZUSTAND EINHEIT FÜR WASSERZUSTAND
 - OBERE VERBINDUNG FÜR WASSERZUSTAND
 - DISTANZSTÜCK
 - UNTERE VERBINDUNG FÜR WASSERZUSTAND



IT

GB

- 1 - 00735.2.00.08 REGOLATORE GAS
- 2 - 16227.0.40.01 SQUADRA SUPPORTO GAS - LEVA
- 3 - 16526.6.00.09 ASSIEME GAS - LEVA 2GR.
16527.6.00.09 ASSIEME GAS - LEVA 3GR.
- 4 - 00736.2.00.08 TERMOCOPIA
- 5 - 00756.2.00.08 SCINTILLATORE
- 6 - 00837.0.00.02 GUARNIZIONE OR 109
- 7 - 02307.2.00.08 PIEZO ELETTRICO
- 8 - 12539.0.00.04 RACCORDO DIRITTO 1/2M 1/4F
- 9 - 16228.2.06.01 BRUCIATORE 2 GRUPPI
16229.2.06.01 BRUCIATORE 3 GRUPPI
- 11 - 00209.0.00.04 TAPPO PER REGOLATORE GICLEUR
- 12 - 00835.0.00.02 GUARNIZIONE OR 107
- 13 - 00208.0.00.04 CORPO DEL GICLEUR REGOLABILE
- 15 - 01420.0.00.02 MEMBRANA

- GAS REGULATOR
- GAS FIXING FITTING - LEVER
- GAS ASSEMBLY - 2GR. LEVER
- GAS ASSEMBLY - 3GR. LEVER
- THERMOCOUPLE
- SPARKLER
- GASKET OR 109
- ELECTRIC PIEZO
- STRAIGHT CONNECTOR 1/2M 1/4F
- BURNER FOR 2 GROUPS MACHINE
- BURNER FOR 3 GROUPS MACHINE
- PLUG FOR GICLEUR REGULATOR
- GASKET OR 107
- GICLEUR REGULATOR BODY
- MEMBRANE

FR

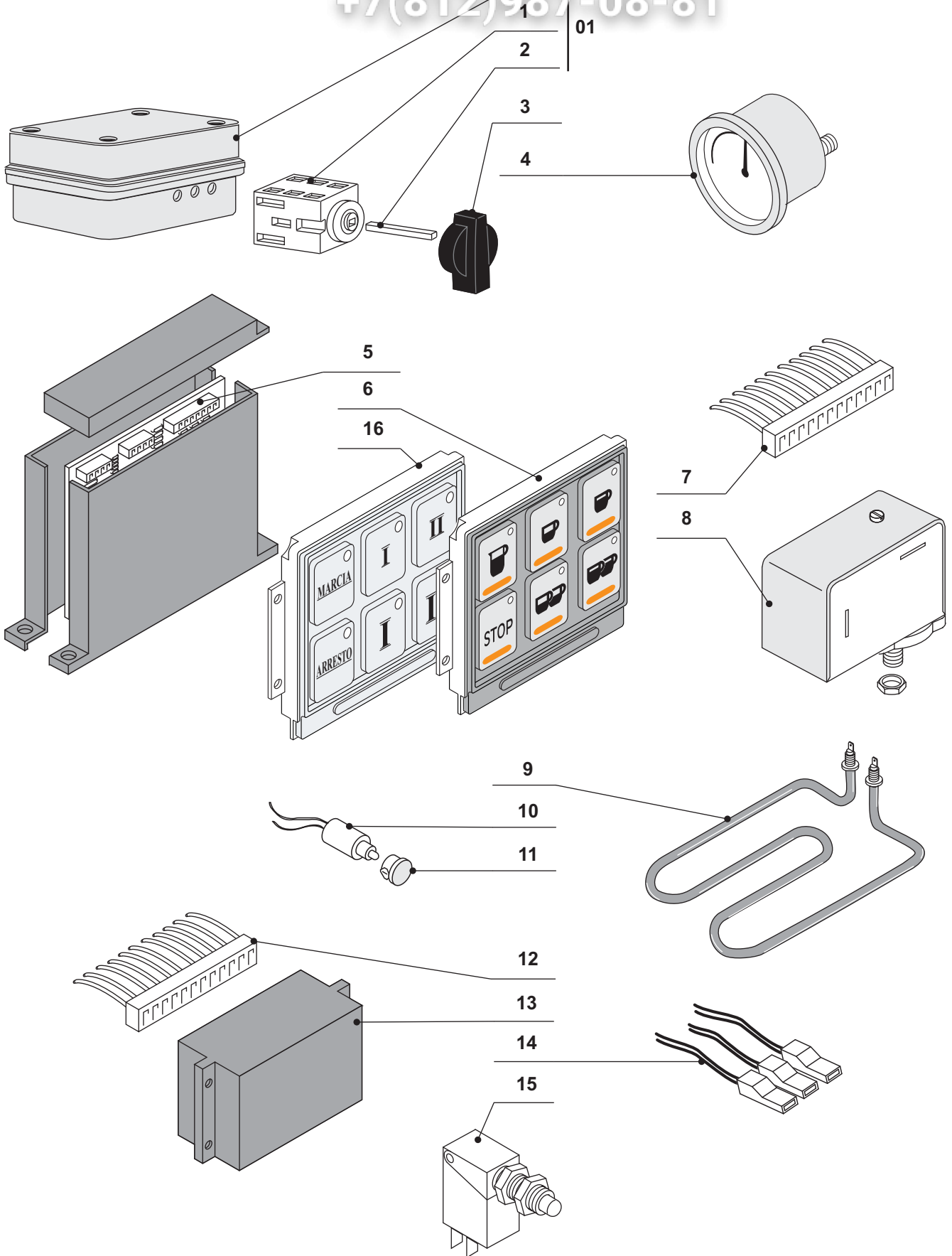
D

- 1 - 00735.2.00.08 REGULATEUR GAS
- 2 - 16227.0.40.01 PLAQUE SUPPORT GAS - LEVIER
- 3 - 16526.6.00.09 ENSEMBLE INSTALLATION A GAS - LEVIER 2GR.
16527.6.00.09 ENSEMBLE INSTALLATION A GAS - LEVIER 3GR.
- 4 - 00736.2.00.08 THERMOCOUPLE
- 5 - 00756.2.00.08 SCINTILLATEUR
- 6 - 00837.0.00.02 JOINT OR 109
- 7 - 02307.2.00.08 PIEZO ELECTRIQUE
- 8 - 12539.0.00.04 RACCORD DROIT 1/2M 1/4F
- 9 - 16228.2.06.01 BRULEUR 2 GROUPES
16229.2.06.01 BRULEUR 3 GROUPES
- 11 - 00209.0.00.04 BOUCHON POUR REGULATEUR GICLEUR
- 12 - 00835.0.00.02 JOINT OR 107
- 13 - 00208.0.00.04 CORPS POUR REGULATEUR GICLEUR
- 15 - 01420.0.00.02 MEMBRANE

- GASEINSTELLVORRICHTUNG
- TRÄGERPLATTE DER GASEINSTELLVORRICHTUNG - HEBEL
- GASVORRICHTUNGSATZ - 2GR. HEBEL
- GASVORRICHTUNGSATZ - 3GR. HEBEL
- THERMOPAAR
- SZINTILLATOR
- DICHTUNG OR 109
- ELETR. PIEZO
- RECHTES ANSCHLUSSTÜCK 1/2Z 1/4M
- BRENNER FÜR 2GRUPPIGE MASCHINE
- BRENNER FÜR 3GRUPPIGE MASCHINE
- DECKEL DES DÜSENEINSTELLERS
- DICHTUNG OR 107
- ANSCHLUSSTÜCK FÜR DEN DÜSENEINSTELLER
- MEMBRANE

vsezip.ru

+7(812)987-08-81



IT

GB

01 - 09513.2.00.08	CABLAGGIO INTERRUTTORE GEN. 230/60 20A TRIF.	ON-OFF SWITCH WIRING 230/60 20A 3PHASES
09514.2.00.08	CABLAGGIO INTERRUTT.GEN. 230/60 240/50 25A MONO.	ON-OFF SWITCH WIRING 230/60 240/50 25A 1PHASE
1 - 04990.2.00.08	INTERRUTTORE 16A -230V	ON-OFF SWITCH 16A -230V
04991.2.00.08	INTERRUTTORE 20A -115V	ON-OFF SWITCH 20A -115V
2 - 05784.0.00.04	ASTINA INTERRUTTORE	ROD FOR SWITCH
3 - 15719.0.00.02	MANOPOLA INTERRUTTORE	SWITCH KNOB
4 - 15677.2.00.08	MANOMETRO 0/3 ATM	MANOMETER 0/3 ATM
15678.2.00.08	MANOMETRO 0/16 ATM	MANOMETER 0/16 ATM
5 - 13420.2.00.08	CENTRALINA 2 GRUPPI	ELECTRONIC BOX 2 GR.
13421.2.00.08	CENTRALINA 3 GRUPPI	ELECTRONIC BOX 3 GR.
6 - 13123.4.00.08	PULSANTIERA	TOUCH KEY PAD
7 - 10160.4.00.08	CABLAGGIO 2 GR.	WIRING 2 GR.
10161.4.00.08	CABLAGGIO 3 GR.	WIRING 3 GR.
8 - 00630.4.00.08	PRESSOSTATO	PRESSURE SWITCH
9 - 00708.2.00.08	RESISTENZA SCALDATAZZE 2 GRUPPI	2 GROUPS CUP WARMER HEATING ELEMENT
01848.2.00.08	RESISTENZA SCALDATAZZE 3 GRUPPI	3 GROUPS CUP WARMER HEATING ELEMENT
10 - 02627.0.00.02	GEMMA SR3 ARANCIO	ORANGE COVER FOR LIGHT
02628.0.00.02	GEMMA SR3 VERDE	GREEN COVER FOR LIGHT
11 - 00668.2.00.08	LAMPADA SPIA 220V.	WARNING LIGHT 220V.
00669.2.00.08	LAMPADA SPIA 110V.	WARNING LIGHT 110V.ER HEATING ELEMENT
12 - 09521.2.00.08	CABLAGGIO AUTOLIVELLO	WATER LEVEL WIRING
13 - 09522.2.00.08	CENTRALINA AUTOLIVELLO 230V	WATER LEVEL ELECTRONIC BOX 230V
14 - 16457.2.00.08	CABLAGGIO NEON	NEON WIRING
15 - 00654.2.00.08	MICROINTERRUTTORE PER FRIGO	MICROSWITCH FOR REFRIGERATOR
16 - 16058.4.00.08	PULSANTIERA - versione precedente	TOUCH KEY PAD - previous version

FR

D

01 - 09513.2.00.08	CABLAGE INTERRUPTEUR GEN. 230/60 20A 3PHASES	HAUPTSCHALTER KABELVERBINDUNG 230/60 20A 3PHASEN
09514.2.00.08	CABLAGE INTERRUPT.GEN. 230/60 240/50 25A 1PHASE	HAUPTSCHALTER KABELVERBIND. 230/60 240/50 25A 1PHASE
1 - 04990.2.00.08	INTERRUPTEUR GENERAL 16A - 230 V	HAUPTSCHALTER 16A - 230V
04991.2.00.08	INTERRUPTEUR GENERAL 20 A - 115V	HAUPTSCHALTER 20A - 115V
2 - 05784.0.00.04	PIVOT POUR INTERRUPTEUR	STIFT FÜR SCHALTER
3 - 15719.0.00.02	POIGNEE POUR INTERRUPTEUR	DREHKNOPF FÜR SCHALTER
4 - 15677.2.00.08	MANOMETRE 0/3 ATM	MANOMETER 0/3 ATM
15678.2.00.08	MANOMETRE 0/16 ATM	MANOMETER 0/16 ATM
5 - 13420.2.00.08	BOÎTE ELECTR. 2GR.	ELEKTRONISCHE STEUERUNG 2GR.
13421.2.00.08	BOÎTE ELECTR. 3GR.	ELEKTRONISCHE STEUERUNG 3GR.
6 - 13123.4.00.08	BOÎTE À TOUCHE	TASTATUR
7 - 10160.4.00.08	CABLAGE 2 GR.	KABELVERBINDUNG 2 GR.
10161.4.00.08	CABLAGE 3 GR.	KABELVERBINDUNG 3 GR.
8 - 00630.4.00.08	PRESSOSTAT	DRUCKWÄCHTER
9 - 00708.2.00.08	RESISTANCE CHAUFFE-TASSES 2 GROUPES	2 GRUPPEN TASSENVORWÄRMER HEIZELEMENT
01848.2.00.08	RESISTANCE CHAUFFE-TASSES 3 GROUPES	3 GRUPPEN TASSENVORWÄRMER HEIZELEMENT
10 - 02627.0.00.02	PROTECTION TÉMOIN ORANGE	ORANGE DECKUNG FÜR LAMPE
02628.0.00.02	PROTECTION TÉMOIN VERT	GRÜN DECKUNG FÜR LAMPE
11 - 00668.2.00.08	TÉMOIN 220V.	WARNLAMPE 220V.
00669.2.00.08	TÉMOIN 110V.	WARNLAMPE 110V.
12 - 09521.2.00.08	CABLAGE NIVEAU EAU	KABELVERBINDUNG DES WASSERZUSTANDES
13 - 09522.2.00.08	BOÎTE ELECTRONIQUE NIVEAU EAU 230V	ELEKTRISCHE STEUERUNG AUTOM. WASSERZUSTANDES 230V.
14 - 16457.2.00.08	CABLAGE NEON	NEON KABELVERBINDUNG
15 - 00654.2.00.08	MICROINTERRUPTEUR POUR REFRIGERATEUR	MIKROSCHALTER FÜR KÜHLSCHRANK
16 - 16058.4.00.08	BOÎTE À TOUCHE - version précédente	TASTATUR - orhergehende Version