

Libretto d'istruzione per l'uso e la manutenzione

Instruction manual for installation and use

Gebrauchs-und Installationsanleitung

Notice d'emploi et de maintenance

Manual de instrucciones para el uso y mantenimiento

Mod. GRE

IT

GRILL ELETTRICI

GB

IE

ELECTRIC GRILLS

DE

AT

CH

ELEKTRO-GRILL

FR

GRILLES ELECTRIQUES

ES

PARRILLA ELÉCTRICA

CE

Зип Общепит

DICHIARAZIONE CE DI CONFORMITA'

AI SENSI DELLA DIRETTIVA 73/23/CEE > 93/68/CEE "BASSA TENSIONE"
DIRETTIVA "COMPATIBILITÀ ELETTRONICA" 89/336/CEE > 92/31/CEE

CE DECLARATION OF CONFORMITY

TO THE DIRECTIVE 73/23/EEC > 93/68/EEC "LOW VOLTAGE"
"DIRECTIVE EMC" 89/336/EEC > 92/31/EEC

CE KONFORMITÄTSEKTLÄRUNG

GEMÄSS DER RICHTLINIE 73/23/EWG > 93/68/EWG „NIEDERSPANNUNGSRICHTLINIE“
„EMV RICHTLINIE“ 89/336/EWG > 92/31/EWG

CE DECLARATION CE DE CONFORMITE

AUX DIRECTIVES 73/23/CEE > 93/68/CEE "BASSE TENTION"
ET AUX DIRECTIVES 89/336/CEE > 92/31/CEE "COMPATIBILITE ELECTROMAGNETIQUE"

CE DECLARACIÓN CE DE CONFORMIDAD

CON ARREGLO A LA DIRECTIVA 73/23/CEE > 93/68/CEE "BAJA TENSIÓN"
DIRECTIVA "COMPATIBILIDAD ELECTROMAGNÉTICA" 89/336/CEE > 92/31/CEE

IT

Con la presente l'azienda dichiara, sotto la propria responsabilità, che le apparecchiature appartenenti a questa documentazione, soddisfano per progettazione e costruzione i requisiti della direttiva "Bassa tensione" e "Compatibilità elettromagnetica".

La conformità è stata verificata con l'ausilio delle seguenti Norme Armonizzate:

GB

We, the company, declare herewith on our own responsibility that the above-mentioned product meets the requirements of the low voltage directive for what concerns engineering and constructions and "EMC".

IE

Conformity has been controlled with the aid of the following Harmonized Standards:

DE

Hiermit bestätigt die Firma unter eigener Verantwortung, dass das o.a. Produkt in Bezug auf Entwurf und Fertigung den Anforderungen der "Niederspannungsrichtlinie" und "EMV" entspricht.

AT

Die Konformität wurde auf Grundlage u.a. Harmonisierten Normen geprüft:

CH

FR

La société déclare, sous sa propre responsabilité, que les appareils figurant dans cette documentation, aussi bien en ce qui concerne leur projet que leur fabrication, sont conformes aux directives "Basse Tention" et "Compatibilité électromagnétique".

La conformité a été vérifiée avec l'aide des Normes Harmonisées suivantes.

ES

Por medio de la presente la sociedad declara, bajo su responsabilidad, que los equipos incluidos en esta documentación, por lo que a proyecto y construcción se refiere, cumplen con los requisitos de la directiva "Baja tensión" y "Compatibilidad electromagnética".

La conformidad se ha comprobado con el auxilio de las siguientes Normas estandarizadas.

EN55014-1

EN60335-1

EN60335-2-48

EN60555-2

EN60555-3

TECNOINOX Srl, Via Torricelli 1, 33080 PORCIA (PN)

Porcia, 03/2003

Amministratore delegato

Dario Colonnello

Зип Общежит

					GR35E7	GR70E7	
Dimensioni esterne	External dimensions	Außenmaße	Dimensions extérieures	Dimensiones externas	mm	350x700x280	700x700x280
Potenza installata	Installed power	Nennleistung	Puissance installée	Potencia instalada	kW	4.05	8.1
Tensione / frequenza	Voltage / Frequency	Spannung / Frequenz	Tension / Fréquence	Tensión / Frecuencia	Hz	400/3 N~ 50-60	400/3 N~ 50-60
Sez. minima cavo alim.	Supply cable min. cross sec.	Mindestquerschnitt Speisungskabel	Sect. Mini câble alim.	Sección mín. cable de alim.	mm ²	1.5 x 5	1.5 x 5

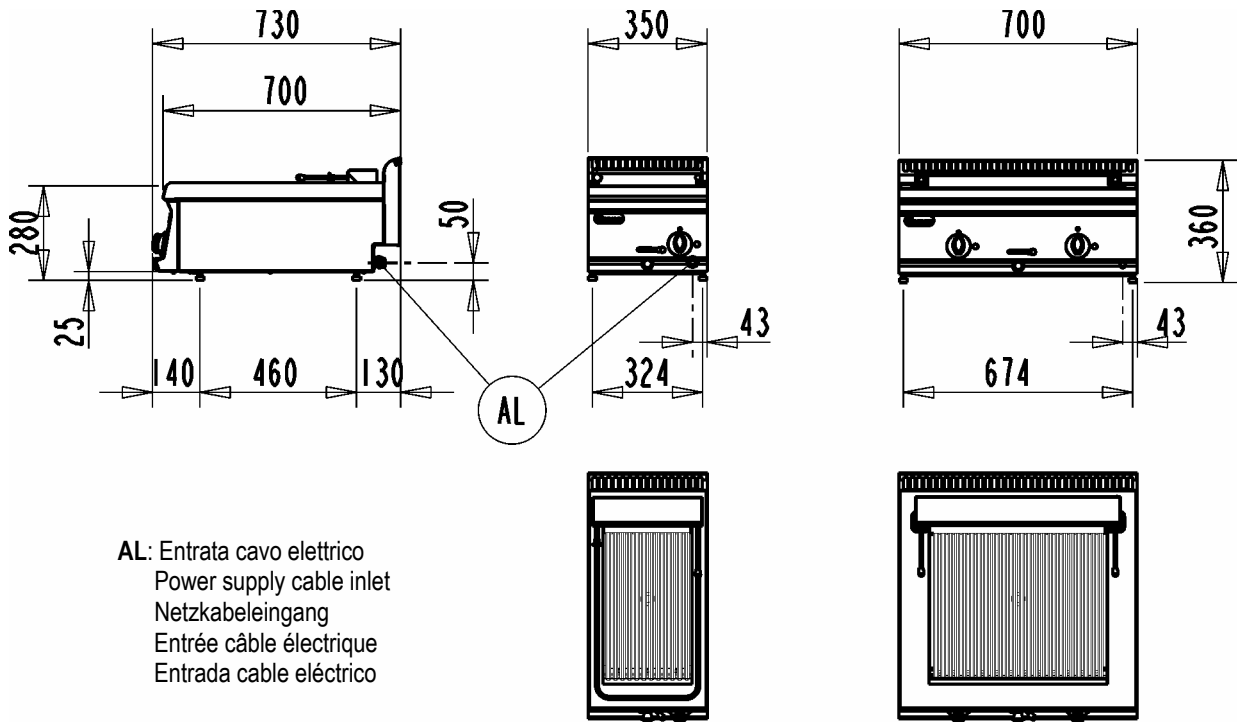


Fig.1

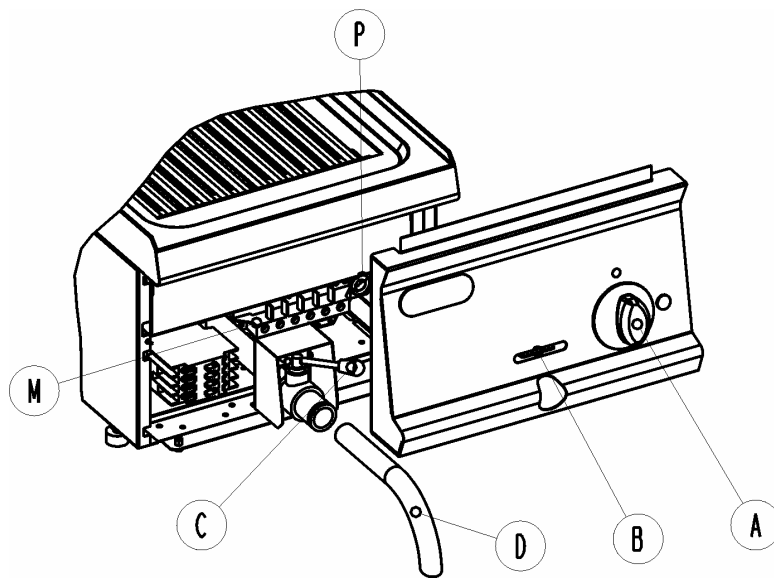


Fig.2

GRILL ELETTRICO

vsezip.ru

Avvertenze Generali

+7(812)987-08-81

L'apparecchio, al quale si riferisce il presente libretto d'istruzione, è costruito nel rispetto dei requisiti delle Direttive: "Bassa Tensione" 73/23/CEE, 93/68/CEE; "Compatibilità elettromagnetica" 89/336/CEE, 92/31/CEE, 93/68/CEE e EN55014.

I dati tecnici si rilevano dalla targhetta caratteristica che è applicata all'interno del cruscotto; quest'ultimo si smonta togliendo le viti poste sotto il cruscotto stesso.

L'installazione deve essere eseguita a cura di personale qualificato, secondo le norme e le prescrizioni vigenti nel paese ed in conformità alle presenti istruzioni. L'apparecchio deve essere utilizzato esclusivamente da personale debitamente istruito ed usato solo per lo scopo per cui è stato progettato. Si consiglia, inoltre, un controllo annuale da eseguirsi a cura di professionisti qualificati.

Togliere l'imballo dall'apparecchio, rimuovere la pellicola protettiva, se necessario, eliminare le tracce di colla con l'ausilio di un solvente idoneo. Si raccomanda di smaltire l'imballo secondo le prescrizioni vigenti.

Durante l'installazione è indispensabile osservare e rispettare le seguenti norme:

- Norme di Legge vigenti in materia;
- Norme regionali e/o locali quali regolamento edilizio;
- Prescrizioni e norme dell'azienda erogatrice dell'energia elettrica;
- Norme antinfortunistiche vigenti;
- Prescrizioni antincendio;
- Relative Norme CEI.

Si consiglia di installare l'apparecchio sotto ad una cappa aspirante per permettere l'evacuazione dei vapori prodotti durante la cottura.

L'apparecchio può essere installato da solo o in batteria.

Rispettare la distanza minima di 80mm tra apparecchiatura ed eventuali pareti in materiale infiammabile, divisori, mobili da cucina o apparecchiature adiacenti. Le superfici a contatto con l'apparecchiatura dovranno essere rivestite in materiale isolante termico di tipo non combustibile. L'apparecchiatura, e in particolar modo il cavo d'alimentazione, non deve essere sistemata vicino a fonti di calore, l'ambiente circostante, l'apparecchiatura non deve superare la temperatura di 50°C.

Collegamento alla rete


Prima di procedere al collegamento rilevare i dati tecnici: tensione, frequenza, numero fasi e potenza sulla targhetta caratteristiche, necessari per l'alimentazione dell'apparecchiatura.

L'installatore deve provvedere al collegamento previa interposizione di un interruttore principale, che deve interrompere l'erogazione d'energia in modo onnipolare. I contatti in apertura devono avere tra loro una distanza minima di almeno 3 mm per polo. Il dispositivo d'interruzione deve essere facilmente accessibile.

Il cavo non deve essere posizionato vicino a fonti di calore; l'ambiente circostante al cavo non deve superare la temperatura di 50°C, deve essere protetto da un tubo metallico o di plastica rigida. L'apparecchio è fornito senza cavo d'alimentazione, quest'ultimo non dovrà presentare caratteristiche inferiori a H07 RN-F e dovrà avere una sezione minima come specificato in tabella (fig.1).

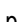
Per accedere alla morsettiera "M" (fig.2) rimuovere il cruscotto svitando le viti poste nella parte inferiore del pannello stesso.

Seguendo le indicazioni sullo schema elettrico, collegare i conduttori del cavo d'alimentazione alla morsettiera.

È indispensabile collegare l'apparecchiatura ad un'efficace presa di terra. A tale scopo in prossimità della morsettiera d'allacciamento, vi è una vite con il simbolo  al quale va allacciato il conduttore di terra.

Prestare attenzione a far passare il cavo attraverso il passacavo "P" (fig.2) vicino alla morsettiera, tenere inoltre il cavo in appoggio sul fondo bloccandolo con l'apposito pressacavo "AL" (fig.1).

È indispensabile collegare l'apparecchiatura ad un'efficace presa di terra.

L'apparecchiatura deve inoltre essere inclusa in un sistema equipotenziale. Tale collegamento viene effettuato mediante una vite contrassegnata dal simbolo  posta sul retro dell'apparecchio.

Il filo equipotenziale deve avere una sezione di 10 mm².

Il costruttore declina ogni responsabilità nel caso di danni provocati da errata installazione, impropria manutenzione ed inosservanza delle prescrizioni di sicurezza!

Avvertenze Generali

Si raccomanda che tutti i lavori relativi all'allacciamento, all'installazione ed alla manutenzione dell'apparecchio siano eseguiti esclusivamente da personale qualificato ed nel rispetto di tutte le relative prescrizioni!

- Quest'apparecchiatura è concepita unicamente per la cottura degli alimenti; è destinata ad un uso

professionale e utilizzabile esclusivamente da personale qualificato.

- Prestare attenzione durante il funzionamento perché le superfici di cottura sono molto calde.
- L'apparecchio deve essere utilizzato esclusivamente sotto sorveglianza.

Accensione

Attivare l'interruttore posto a monte dell'apparecchiatura.

- Ruotare la manopola "A" (fig.2) facendo collimare l'indice del cruscotto con la gradazione corrispondente alla temperatura di cottura desiderata.

- L'accensione della lampada spia verde indica la presenza di tensione, ogni volta che la temperatura scende sotto il valore prestabilito il simmostato provvede ad inserire le resistenze.

- Nella posizione "∞" le resistenze rimangono sempre inserite.

Spegnimento

Posizionare la manopola sulla posizione di spegnimento "0".

Disinserire l'interruttore elettrico installato a monte dell'apparecchiatura.

Scarico acqua vasca

- Innestare e bloccare il tubo "D" (fig.2) nel foro dello scarico verso il basso.
- Posizionare un recipiente sotto il tubo di scarico per la raccolta dell'acqua.

- Sollevare la levetta "B" (fig.2) e spingere la leva "C" (fig.2) da destra verso sinistra per scaricare l'acqua della vasca.

Non lavare l'apparecchiatura con getti d'acqua, poiché eventuali infiltrazioni ai componenti elettrici potrebbero pregiudicare il regolare funzionamento dell'apparecchiatura e dei sistemi di sicurezza!

vsezip.ru

Qualora l'apparecchio restasse inattivo per un periodo prolungato si consiglia, dopo aver effettuato la pulizia, di stendere sulle superfici esterne un velo di protettivo comunemente reperibile sul mercato.

Comportamento in caso di guasti

I guasti non sempre dipendono dalla qualità dei componenti, che nel nostro caso sono d'ottima fattura, essi possono essere causati anche da sbalzi di tensione, da polvere e/o sporco che penetra nei componenti funzionali. In qualsiasi caso in cui si sospetta un funzionamento anormale staccare sempre l'alimentazione elettrica ed avvisare il servizio assistenza autorizzato.

Non improvvisatevi manutentori, una manomissione dell'apparecchio implica il decadimento della garanzia!

Manutenzione

L'apparecchio non necessita di particolare manutenzione oltre la normale pulizia; si consiglia di far effettuare un

controllo annuale da un centro d'assistenza e a tale scopo si raccomanda la stipula di un contratto di manutenzione.

Ecologia e ambiente

Le nostre apparecchiature sono studiate ed ottimizzate, con test di laboratorio, al fine di ottenere prestazioni e rendimenti elevati. In ogni caso, al fine di contenere i consumi energetici (elettricità, gas ed acqua), si consiglia di evitare l'utilizzo dell'apparecchiatura per lungo tempo a vuoto o in condizioni che compromettano il rendimento ottimale.

Tutti i materiali utilizzati per l'imballo sono compatibili con l'ambiente. Essi possono essere conservati senza pericolo o bruciati in un apposito impianto di combustione per rifiuti. I componenti in materiale plastico soggetti ad eventuale smaltimento con riciclaggio sono:

- Polietilene: pellicola esterna dell'imballo e/o pluribol
- Polipropilene: reggette
- Polistirolo espanso: angolari, lastre e cubi di protezione

Alla fine del ciclo di vita del prodotto evitare che l'apparecchiatura sia dispersa nell'ambiente.

Le nostre apparecchiature sono realizzate con materiali metallici (acciaio inox, ferro, lamiera alluminata, ecc.) in percentuale superiore al 90% ed è quindi possibile un riciclaggio degli stessi, per mezzo delle strutture tradizionali di recupero, nel rispetto delle normative vigenti nel proprio paese.

Rendere inutilizzabile l'apparecchiatura per lo smaltimento rimuovendo il cavo d'alimentazione e qualsiasi eventuale dispositivo di chiusura dei vani o cavità, per evitare che qualcuno possa rimanere chiuso al loro interno.

ELECTRIC GRILL

vsezip.ru

General Instructions

The appliance referred to in this manual has been manufactured in conformity to the following Directives: **73/23/EEC**, **93/68/EEC** "Low Voltage"; **89/336/EEC**, **92/31/EEC**, **93/68/EEC** and **EN55014** "Electromagnetic Compatibility".

The technical specifications of the appliance can be found on the data plate located inside the control panel, which can be removed by loosening the two screws under the panel.

The appliance must be installed by a qualified technician according to the regulations and directives in force in the country where it is installed, as well as the instructions in this manual. The appliance must only be used by trained personnel and only for the purpose for which it has been designed. The appliance should be checked once a year by a qualified technician.

Remove the packaging from the appliance as well as the protective plastic sheet, and, if necessary, remove traces of glue with a suitable solvent. To dispose of the packaging, follow local directives.

When installing the appliance, the following regulations must be observed:

- Applicable national laws in force;
- Regional and/or local regulations, such as building codes;
- Directives and regulations of the local electricity board;
- Accident prevention regulations in force;
- Fire prevention regulations;
- Applicable I.E.C. regulations.

The appliance should be installed under an extractor fan for removing cooking fumes.

The appliance can be installed alone or in line.

Respect a minimum distance of 80mm between the appliance and any walls made of flammable material, partitions, kitchen furniture or nearby equipment. The surfaces in contact with the appliance must be covered with non-combustible heat insulating material. The appliance, and especially the power lead, must not be installed anywhere near heat sources and the temperature of the place in which the appliance is installed must not rise above 50°C.

Connection to the distribution network

Before connecting the appliance note the specifications: voltage, frequency, number of phases and power on the data plate, relevant to the power input of the same.

The installer must make the connection after having installed a main switch, which should disconnect every pole supplying electrical power to the appliance. The switch supplying electrical energy to the appliance must have a minimum distance of at least 3 mm between the poles when the contacts are open. The switch must be easy to reach.

The power lead must not be installed anywhere near heat sources and the temperature of the place in which the cable is installed must not rise above 50°C. The cable must be protected by a rigid metal or plastic tube. The appliance is supplied without a power cable. The electric cable used to supply power to the appliance must at least meet H07 RN-F standards. It must have the minimum section indicated in the table (fig.1).

To reach terminal board "M" (fig.2), remove the control panel by loosening the screws on the lower part of the panel.

Following the indications in the wiring diagram, connect the wires of the power cable to the terminal board.

The appliance must be connected to a good earth. There is a screw marked with the symbol \perp near the terminal board where the earth conductor should be connected.

Make sure you slide the cable through the relevant hole "P" (fig.2) near the terminal board, hold the cable in place until you can block it with cable clamp "AL" (fig.1).

The appliance must be connected to a good earth.

The appliance must also be connected to an equipotential earth. Connect the earth with the screw marked ∇ on the rear panel of the appliance.

The equipotential wire must have a section of 10 mm².

The Manufacturer declines any responsibility for damage caused by improper or incorrect installation or maintenance of the appliance, or failure to observe safety regulations!

General Instructions

The connections to the mains, installation, and maintenance of the appliance should only be carried out by qualified technicians, in observance of all applicable regulations!

- This appliance has been designed exclusively for cooking food. It has been designed for professional use and must only be used by qualified personnel.

- Care must be taken when using the appliance because the cooking surfaces are very hot.
- The unit must never be left unattended when it is being used!

Turning the appliance on

Switch the power on using the switch upstream of the appliance.

- Turn knob "A" (fig.2) so that the indicator mark on the control panel corresponds to the desired cooking temperature.

- The green light comes on to indicate the appliance is powered. Each time the temperature drops below the predetermined value, the energy-regulator switches the heating elements on.
- In position "∞" the heating elements are always on.

Turning the appliance off

Turn the knob to "0"

Switch the power off using the switch upstream of the appliance.

Tub water drain

- Insert one end of tube "D" (fig.2) into the drain hole and fasten it pointing downwards.
- Place a container under the drainage tube to collect the water.

- Lift lever "B" (fig.2) and press lever "C" (fig.2) to the left to drain the water from the tub.

Do not wash the appliance with jets of water because if water gets into the electric components it could cause the appliance and the safety systems to malfunction!

If the appliance won't be used for a long period of time, it should be thoroughly cleaned and covered with a protective sheet of the type commonly found in shops.

Malfunctions

Malfunctions do not always depend on the quality of the components used. These appliances are manufactured using top quality components. Malfunctions may be caused by voltage surges, or dust and dirt getting into the components. In any case, if anomalies are noticed or suspected, turn the appliance off and disconnect it from the mains. Call the authorised repair service.

Unauthorised persons should never attempt to repair the appliance, or carry out maintenance. Tampering with the appliance voids the warranty!

Maintenance

No particular maintenance is necessary other than normal cleaning. The appliance should be checked once a year by a

repair service. For this purpose a maintenance contract should be stipulated.

Ecology and environment

Our appliances are studied and optimised, with lab tests, to provide high performance and yields. However, in order to reduce energy consumption (electricity, gas and water), we suggest not using the appliance for any length of time if it is empty or under conditions that compromise optimum yield.

All packaging materials are environment-friendly. They can be kept without creating problems or burnt in a waste incinerator plant. The following plastic components can be recycled:

- Polyethylene: external packaging material and/or pluribol film
- Polypropylene: straps

- Polystyrene foam: corner pieces, sheets and protection blocks

At the end of the appliance's useful life, dispose of it properly. 90% of each appliance is made of metal (stainless steel, iron, aluminated sheet, etc.) hence it can be recycled by the relative recycling organisations in compliance with the standards in force in your country.

Prepare the appliance for disposal, so it cannot be used any more, by removing the power cable and any locks to prevent anyone getting locked inside accidentally.

ELEKTRO-GRILL

vsezip.ru

Allgemeine Anmerkungen

Das in dieser Gebrauchsanweisung beschriebene Gerät wurde gemäß folgenden Vorschriften gebaut: "Niederspannung" 73/23/EWG, 93/68/EWG; "Elektromagnetische Kompatibilität" 89/336/EWG, 92/31/EWG, 93/68/EWG.

Die technischen Daten sind am Typenschild angeführt, das sich auf der Innenseite der Bedienblende befindet; die Bedienblende kann mittels Ausschrauben der unter der Blende befindlichen Schrauben abgenommen werden.

Die Installation muss von kompetentem Personal laut der Vorschriften und Gesetze des Landes sowie in Übereinstimmung mit dieser Gebrauchsanweisung durchgeführt werden. Das Gerät darf ausschließlich von gebührend geschultem Personal und für den vorgesehenen Zweck verwendet werden. Außerdem wird empfohlen, einmal jährlich eine Kontrolle von qualifiziertem Personal durchführen zu lassen.

Die Verpackung des Geräts entfernen, die Schutzfolie abnehmen und eventuelle Klebstoffrückstände mit einem geeigneten Lösungsmittel entfernen. Das Verpackungsmaterial muss vorschriftsmäßig entsorgt werden.

Während der Installation sind alle geltenden Vorschriften zu berücksichtigen:

- Vorschrift der gültigen Gesetze der Materie
- Regionale und/oder lokale Bauvorschriften
- Vorschriften und Regeln des Stromwerkes
- Geltende Unfallverhütungsgesetze
- Brandschutzvorschriften
- entsprechende IEC-Vorschriften

Es wird empfohlen, das Gerät unter einer Abzughaube aufzustellen, um die während des Garens erzeugten Dämpfe abzuleiten.

Das Gerät kann sowohl freistehend als auch gemeinsam mit anderen Geräten installiert werden.

Zwischen dem Gerät und eventuellen Wänden aus brennbarem Material, Trennwänden, Küchenmöbeln oder nebenstehenden Geräten mindestens 80 mm Abstand halten. Die Kontaktflächen müssen mit nicht brennbarem Wärmeisoliermaterial verkleidet werden. Das Gerät darf nicht in der Nähe von Wärmequellen aufgestellt werden, das gilt in besonderem Maße für das Versorgungskabel. Die Raumtemperatur muss stets unter 50°C liegen.

Netzanschluss


Vor dem Anschluss sind folgende für die Geräteversorgung notwendigen Daten am Typenschild zu prüfen: Spannung, Frequenz, Phasenzahl und Leistung.

Der Installateur muss beim Anschluss einen leicht zugänglichen Hauptschalter zwischenschalten, der die Stromzufuhr allpolig unterbricht. Die mindeste Kontaktöffnungsweite muss pro Pol 3 mm betragen. Die Vorrichtung zur Stromunterbrechung muss leicht zugänglich sein.

Das Kabel darf nicht in der Nähe von Hitzequellen verlegt werden und die Raumtemperatur darf nicht über 50°C liegen. Es muss in einem Metallrohr oder in einem steifen Kunststoffrohr verlegt werden. Das Versorgungskabel muss mindestens dem Typ H07 RN-F entsprechen und muss einen Mindestquerschnitt gemäß der Tabelle aufweisen (Abb. 1).

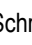
Um an das Klemmenbrett "M" (Abb. 2) zu gelangen, ist die Bedienblende durch Ausschrauben der am unteren Teil der Blende selbst befindlichen Befestigungsschrauben zu entfernen.

Unter Befolgung der Anweisungen des elektrischen Schaltplans die Leiter des Netzkabels an der Klemmleiste anschließen.

Das Gerät muss unbedingt geerdet werden. Zu diesem Zweck befindet sich in der Nähe des Anschlussklemmenbretts eine durch das Symbol  gekennzeichnete Erdungsklemme, an der das Erdungskabel befestigt wird.

Das Kabel unbedingt durch die Lippenklammer "P" (Abb. 2) neben der Klemmleiste führen und außerdem immer dem Boden entlang führen, indem es mit der Kabelklemme "AL" (Abb. 1) fixiert wird.

Das Gerät muss unbedingt geerdet werden.

Das Gerät ist ferner in ein Potentialausgleichssystem einzubeziehen. Der Anschluss erfolgt über die mit dem Symbol  gekennzeichnete Schraube, die sich an der Geräterückwand befindet.

Der Potentialleiter muss einen Mindestquerschnitt von 10mm² aufweisen.

Der Hersteller übernimmt für Schäden aufgrund falscher Installation, unsachgemäßer Wartung und Nichtbeachtung der Sicherheitsvorschriften keine Haftung.

Allgemeine Anmerkungen

Alle Maßnahmen bezüglich elektrischem Anschluss, Installation sowie Wartung des Gerätes dürfen nur von qualifiziertem Personal unter Beachtung aller entsprechenden Vorschriften durchgeführt werden!

- Dieses Gerät ist ausschließlich für das Kochen von Speisen in gedacht; es ist für gewerbliche Zwecke

geplant und darf ausschließlich von Fachpersonal bedient werden.

- Es ist darauf zu achten, dass sich die Geräteoberflächen während des Betriebs erhitzen.
- Das Gerät nur unter Aufsicht betreiben!

Einschalten

Den Hauptschalter stromaufwärts des Geräts einschalten.

- Den Drehschalter "A" (Abb. 2) drehen, bis die gewünschte Temperatur mit der Markierung an der Bedienblende übereinstimmt.

- Das Aufleuchten der grünen Kontrollleuchte bedeutet, dass das Gerät unter Spannung steht. Dies ist immer der Fall, wenn die Temperatur unter den zuvor eingestellten Wert sinkt und der Energieregler die Inbetriebnahme der Widerstände steuert.

- Auf "∞" sind die Widerstände immer in Betrieb.

Ausschalten

Den Drehschalter auf Position "0" drehen.

Den Hauptschalter stromaufwärts des Geräts ausschalten.

Entleeren des Beckens

- Den Schlauch "D" nach unten in die Abflussöffnung stecken und darin befestigen.
- Einen Behälter unter den Abflussschlauch stellen, um das Wasser zu sammeln.

- Um das Becken zu entleeren, ist der Hebel "B" zu heben und der Hebel "C" nach links zu drücken.

Reinigung und Instandhaltung

Zur Reinigung des Geräts keinen direkten Wasserstrahl verwenden, da das Eindringen von Wasser in die elektrischen Teile den einwandfreien Betrieb des Gerätes und der Sicherheitsvorrichtungen beeinträchtigen könnte.

Sollte das Gerät für längere Zeit nicht verwendet werden, ist es nach einer gründlichen Reinigung ratsam, ein im Handel erhältliches Schutzmittel auf die äußeren Teile aufzutragen.

Verhalten im Schadensfall

Nicht immer hängt ein Schaden von der Qualität der Bestandteile ab, die in unserem Fall erstklassig ist. Schäden können durch Stromschwankungen, Staub und/oder Schmutz, der in die Betriebsteile eintritt, verursacht werden. Bei Verdacht auf Betriebsstörungen immer die Stromzufuhr unterbrechen und den befugten Kundendienst verständigen.

Auf keinen Fall dürfen nicht befugte Personen versuchen, die Reparatur durchzuführen. Dies würde die Garantie zum Verfall bringen!

Wartung

Die Geräte benötigen außer der üblichen Reinigung keine besondere Wartung; es wird empfohlen, das Gerät einmal im

Jahr von Fachpersonal kontrollieren zu lassen und zu diesem Zweck einen Wartungsvertrag abzuschließen.

Umweltschutz

Unsere Geräte werden durch zahlreiche Laboruntersuchungen geprüft und optimiert, um so besonders hohe Leistungen zu erzielen. Dennoch wird zur Einschränkung des Energieverbrauchs (Strom, Gas und Wasser) empfohlen, das Gerät nicht für längere Zeit unbenutzt eingeschaltet zu lassen und es nur unter optimalen Betriebsbedingungen zu verwenden.

Alle als Verpackung verwendeten Materialien sind umweltverträglich. Sie können daher ohne Gefahr aufbewahrt oder in einer dafür vorgesehenen Müllverbrennungsanlage verbrannt werden. Die folgenden Kunststoffteile sind für eine eventuelle Wiederverwertung geeignet:

- Polyäthylen: Außenhülle der Verpackung und/oder Noppenfolien

- Polypropylen: Bänder
- Polystyrolschaum: winkel- oder würfelförmiges Schutzmaterial sowie Schutzabdeckungen

Nach Ablauf der vorgesehenen Lebensdauer des Gerätes ist dieses ordnungsgemäß zu entsorgen.

Alle unsere Geräte werden zu mehr als 90% aus Metall hergestellt (Edelstahl, Eisen, Aluminiumblech etc.), sie können daher den jeweiligen ortsüblichen Entsorgungsstellen problemlos zur Wiederverwertung zugeführt werden.

Vor der Entsorgung sind die Geräte funktionsuntüchtig zu machen, indem das Netzkabel am Gerät abgeschnitten wird. Eventuell vorhandene Verschlussvorrichtungen an Geräteinnenräumen oder an der Oberseite des Gerätes entfernen, damit sich niemand darin einschließen kann.

GRILLES ELECTRIQUES

vsezip.ru

Conseils généraux

+7(812)987-08-81

L'appareil auquel la présente notice d'emploi se réfère, a été fabriqué conformément aux exigences requises par les Directives: "Basse Tension" 73/23/CEE, 93/68/CEE; "Compatibilité électromagnétique" 89/336/CEE, 92/31/CEE, 93/68/CEE et EN55014.

Les données techniques sont indiquées sur la plaquette signalétique qui est appliquée à l'intérieur du bandeau. Pour enlever le bandeau, dévisser les deux vis de fixation.

L'installation doit être effectuée par un personnel qualifié selon les normes et les prescriptions en vigueur dans le pays d'installation et conformément à la présente notice. L'appareil ne doit être utilisé que par un personnel formé à cet effet et ne doit être destiné qu'à l'usage pour lequel il a été conçu. En outre, il est recommandé de le faire contrôler une fois par an par des techniciens qualifiés.

Sortir l'appareil de l'emballage, retirer le film protecteur et, si cela est nécessaire, éliminer toute trace de colle en utilisant un solvant approprié. Il est recommandé d'éliminer l'emballage conformément aux prescriptions en vigueur.

Lors de l'installation, observer et respecter toutes les normes en vigueur, à savoir:

- Dispositions légales en vigueur sur cette matière;
- Normes régionales et/ou locales relatives aux normes de construction;
- Prescriptions et normes de la compagnie de l'électricité;
- Normes pour la prévention des accidents en vigueur;
- Prescriptions contre les incendies;
- Normes CEI correspondantes.

Il est recommandé d'installer l'appareil sous une hotte aspirante afin d'évacuer les vapeurs qui se produisent pendant la cuisson.

L'appareil peut être installé seul ou bien avec d'autres appareils.

Respecter une distance minimale de 80 mm entre l'appareil et les parois réalisées en matériau inflammable, les cloisons, les meubles de cuisine ou d'autres appareils adjacents. Les surfaces en contact avec les éléments sus-mentionnés devront être revêtues avec un matériau isolant thermique de type non combustible. L'appareil et, en particulier, le câble d'alimentation ne doivent pas se trouver à proximité de sources de chaleur et la température autour de l'appareil ne doit pas dépasser 50°C.

Connexion électrique

Avant d'effectuer la connexion électrique, contrôler sur la plaque signalétique les données ci-après nécessaires à l'alimentation de l'appareil: tension, fréquence, nombre de phases et puissance.

L'installateur sera chargé d'effectuer la connexion en interposant un interrupteur principal coupant l'alimentation électrique de manière omnipolaire. L'ouverture minimum entre les contacts doit être d'au moins 3 mm par pôle. Le dispositif de coupure du courant doit être facilement accessible.

Le câble d'alimentation ne doit pas être installé trop près d'une source de chaleur et la température à proximité de celui-ci ne doit pas dépasser 50°C. Il doit être protégé par un tube en métal ou en plastique rigide. En outre, il ne devra pas avoir de caractéristiques inférieures à H07 RN-F et devra avoir une section minimum comme indiqué dans le tableau (fig.1).

Pour accéder au bornier "M" (fig.2), enlever le bandeau en dévissant les vis de fixation du bas.

Suivre les indications du schéma électrique pour connecter les conducteurs du câble d'alimentation au bornier.

Il est indispensable de raccorder l'appareil à une prise de terre efficace. A cet effet, à proximité du bornier, il y a une vis marquée du symbole \perp à laquelle il faudra raccorder le fil de terre.

Veiller à faire passer le câble à travers le passage de câble "P" (fig.2) situé près du bornier, le maintenir collé au fond et le bloquer avec le serre-câble "AL" (fig.1).

Il est indispensable de raccorder l'appareil à une prise de terre efficace.

De plus, l'appareil doit être inclus dans un système équipotentiel. La connexion s'effectue à l'aide d'une vis marquée du symbole ∇ située au dos de l'appareil.

Le conducteur équipotentiel doit avoir une section de 10 mm².

Le fabricant décline toute responsabilité en cas de dommages dérivant d'une installation erronée, d'une mauvaise maintenance et de la non-observation des prescriptions de sécurité!

Conseils généraux

Il est recommandé de faire effectuer toutes les opérations relatives aux branchements, à l'installation et à la maintenance de l'appareil exclusivement par du personnel qualifié et conformément à toutes les prescriptions en vigueur!

- Cet appareil a été conçu pour la cuisson des aliments uniquement; il est destiné à un usage professionnel et ne doit être utilisé que par un personnel qualifié.

- Lorsqu'il fonctionne, les surfaces de l'appareil sont très chaudes, observer les précautions nécessaires.
- L'appareil ne doit être utilisé que sous surveillance!

Allumage

Allumer l'interrupteur placé en amont de l'appareil.

- Tourner la manette "A" (fig.2) en faisant correspondre l'index du bandeau avec la température de cuisson désirée.

- Le voyant vert s'allume pour indiquer la présence de tension et à chaque fois que la température descend au-dessous de la valeur sélectionnée, le régulateur d'énergie fait démarrer les résistances.
- En position "∞", les résistances fonctionnent toujours.

Extinction

Positionner la manette sur "0".

Eteindre l'interrupteur électrique installé en amont de l'appareil.

Vidange de l'eau de la cuve

- Introduire le tube "D" (fig.2) dans l'orifice pour la vidange et le bloquer vers le bas.
- Installer un récipient sous le tube de vidange pour recueillir l'eau.

- Lever le levier de sécurité "B" (fig.2) et pousser le levier "C" (fig.2) vers la gauche pour vidanger l'eau de la cuve.

Ne pas laver l'appareil avec des jets d'eau car des infiltrations dans les composants électriques pourraient compromettre le bon fonctionnement de l'appareil de même que les systèmes de sécurité!

Si vous n'utilisez pas l'appareil pendant une longue période, il est recommandé, après l'avoir lavé, d'étendre sur les surfaces extérieures une couche de produit de protection que vous trouverez facilement dans les magasins.

Que faire en cas de panne

Les pannes ne dépendent pas toujours de la qualité des composants qui, dans notre cas, sont d'excellente qualité. Elles peuvent être causées par des écarts de tension ou par de la poussière et/ou de la saleté qui pénètre dans les composants servant au fonctionnement.

A chaque fois que l'on soupçonne une anomalie dans le fonctionnement de l'appareil, couper le courant et appeler le service technique agréé

Ne pas s'improviser dépanneur car la manipulation de l'appareil annule la garantie!

Maintenance

Outre le nettoyage normal, les appareils ne nécessitent aucune maintenance particulière. Il est conseillé de faire contrôler l'appareil une fois par an par un service technique agréé.

Dans ce but, il est recommandé de stipuler un contrat de maintenance.

Ecologie et environnement

Nos appareils ont été étudiés et optimisés avec des tests de laboratoire pour obtenir des performances et des rendements élevés. Cependant, afin de minimiser les consommations d'énergie (électricité, gaz et eau), il est recommandé d'éviter d'utiliser trop longtemps l'appareil sans aliments ou dans des conditions qui en compromettraient le rendement optimal.

Tous les matériaux utilisés pour l'emballage sont compatibles avec l'environnement. Ils peuvent être conservés sans danger ou être brûlés dans des installations spéciales prévues pour la combustion des déchets. Les parties en matière plastique sujettes à recyclage sont les suivantes:

- Polyéthylène: pellicule extérieure de l'emballage et/ou pellicule pluribol

- Polypropylène: feuillets
- Polystyrène expansé: cornières, plaques et cubes de protection.

A la fin du cycle de vie de l'appareil, éviter de le jeter dans la nature.

Nos appareils ont été réalisés avec plus de 90% de matériaux métalliques (acier inox, fer, tôle aluminée, etc.) et il est donc possible de les recycler en faisant appel aux structures de récupération, conformément aux normes en vigueur dans le pays d'installation.

En cas d'élimination de l'appareil, faire en sorte qu'il soit inutilisable: enlever le câble d'alimentation et tout dispositif de verrouillage des compartiments ou cavités afin d'éviter que quelqu'un ne puisse rester enfermé.

PARRILLA ELÉCTRICA

Advertencias Generales

El equipo al que se refiere el presente manual de instrucciones, está fabricado de conformidad con los requisitos de las Directivas: "Baja Tensión" 73/23/CEE, 93/68/CEE; "Compatibilidad electromagnética" 89/336/CEE, 92/31/CEE, 93/68/CEE y EN55014.

Los datos técnicos están indicados en la placa de características, que está aplicada en el interior del panel; este último se desmonta quitando los tornillos colocados debajo del mismo.

La instalación debe ser efectuada por personal cualificado, según las normas y las disposiciones vigentes en el país y de conformidad con las presentes instrucciones. El aparato debe ser utilizado exclusivamente por personal adecuadamente formado y empleado sólo para el fin para el cual se proyectó. Se aconseja hacer controlar el equipo por personal cualificado una vez al año.

Quite el embalaje del aparato, quite la película protectora y, si fuera necesario, elimine los residuos de la cola con un disolvente adecuado. Se aconseja eliminar el embalaje de acuerdo con lo que disponen las normas vigentes.

Durante la instalación se deben observar y cumplir las normas siguientes:

- Normas locales vigentes en materia.
- Normas regionales y/o locales, por ejemplo reglamentación de la construcción.
- Disposiciones y normas de la empresa que suministra la corriente eléctrica.
- Normas vigentes para la prevención de accidentes.
- Disposiciones para la prevención de incendios.
- Relativas Normas CEI.

Se aconseja instalar el aparato debajo de una campana extractora que evacue velozmente los vapores producidos durante la cocción.

El aparato puede instalarse solo o en batería.

Respete una distancia mínima de 80mm entre el aparato y las paredes eventuales de material inflamable, tabiques, muebles de cocina o equipos adyacentes. Las superficies en contacto con el aparato se tendrán que revestir con material aislante térmico de tipo no combustible. El aparato, y en especial el cable de alimentación, no deben colocarse cerca de manantiales de calor, el ambiente que rodea al aparato no debe superar la temperatura de 50°C.

Conexión a la red


Antes de proceder con la conexión a la red eléctrica, compruebe los datos técnicos siguientes: tensión, frecuencia, número de fases y potencia en la placa de características, necesarios para la alimentación del aparato.

El instalador debe hacerse cargo de la conexión, tras haber intercalado un interruptor principal que debe cortar el suministro de energía de modo omnipolar. Entre los contactos abiertos debe haber una distancia mínima por lo menos de 3 mm por polo. El acceso al dispositivo de corte debe ser fácil.

El cable no debe disponerse cerca de manantiales de calor; el ambiente alrededor del cable no debe superar la temperatura de 50°C, y debe estar protegido por un tubo metálico o de plástico rígido. El aparato se entrega sin cable de alimentación, este último no debe tener características inferiores a H07 RN-F, en cambio su sección mínima como se indica en la tabla (fig. 1).

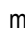
Para acceder al tablero de bornes "M" (fig. 2) es necesario desmontar el panel aflojando los tornillos colocados en la parte inferior del panel mismo.

Cumpliendo las instrucciones del esquema eléctrico, conecte los conductores del cable de alimentación a la regleta de conexiones.

Es indispensable conectar el aparato a una toma de tierra que funcione correctamente. Para ello, en el tablero de bornes se ha colocado un tornillo, identificado con el símbolo  donde se debe conectar el conductor de tierra.

Preste atención a que el cable pase por el prensahilo "P" (fig.2) próximo a la regleta, además mantenga el cable apoyado en el fondo y finalmente sujételo por medio del prensahilo dispuesto a tal fin "AL" (fig.1).

Es indispensable conectar el aparato a una toma de tierra que funcione correctamente.

El equipo debe estar incluido en un sistema equipotencial. La conexión se realiza por medio del tornillo marcado con el símbolo  situado en el panel posterior del aparato.

El cable equipotencial debe tener una sección de 10 mm²

¡El fabricante declina toda responsabilidad en caso de daños provocados por una instalación incorrecta, mantenimiento impropio e incumplimiento de las disposiciones de seguridad!

Advertencias Generales

¡Se aconseja que todos los trabajos relativos a la conexión, instalación y mantenimiento del aparato sean efectuados exclusivamente por personal cualificado y cumpliendo las relativas disposiciones!

- Este equipo se ha proyectado únicamente para la cocción de alimentos y está destinado sólo al uso profesional y para ser empleado exclusivamente por personal cualificado.

- Durante el funcionamiento las superficies de cocción están muy calientes, por lo tanto es necesario prestar la máxima atención.
- ¡El aparato debe utilizarse solamente si alguien puede controlarlo!

Encendido

Accione el interruptor colocado antes del aparato.

- Gire el mando "A" (fig. 2) haciendo coincidir el indicador del panel con los grados que corresponden a la temperatura de cocción deseada.

- El indicador luminoso verde encendido indica la presencia de tensión. Cada vez que la temperatura llega por debajo del valor prefijado, el regulador de energía se hace cargo de habilitar las resistencias.
- En la posición "∞" las resistencias están siempre habilitadas.

Apagado

Coloque el mando en "0".

Desconecte el interruptor eléctrico instalado antes del aparato.

Vaciado del recipiente

- Conecte y bloquee el tubo "D" (fig. 2) hacia abajo en el agujero de desagüe.
- Coloque un recipiente debajo del tubo de desagüe para recoger el agua.

- Levante la palanquita "B" (fig. 2) y empuje la palanca "C" hacia la izquierda para vaciar el recipiente.

Limpieza y cuidado

¡No lave el aparato con chorros de agua, ya que las eventuales filtraciones en los componentes eléctricos podrían perjudicar el funcionamiento regular del aparato y de los sistemas de seguridad!

En caso de que el aparato no fuera usado por un período de tiempo prolongado se aconseja, después de haberlo limpiado, extender sobre las superficies externas una capa de protector comúnmente disponible en comercio.

Comportamiento en caso de averías

Las averías no siempre dependen de la calidad de los componentes, que en nuestro caso son de óptima calidad, también pueden ser provocadas por alteraciones de tensión, polvo y/o suciedad que penetra en los componentes del aparato.

En caso de que se sospeche un problema de funcionamiento es necesario desconectar la alimentación eléctrica y ponerse en contacto con el servicio de asistencia técnica autorizado.

¡No se convierta en un mantenedor improvisado, la manipulación del aparato por parte de personas inexpertas anula la garantía!

Mantenimiento

El aparato no necesita especiales operaciones de mantenimiento además de la normal limpieza; se aconseja en cualquier caso efectuar un control anual en el centro de

asistencia, y para ello se recomienda estipular un contrato de mantenimiento.

Ecología y medio ambiente

Nuestros aparatos han sido estudiados y optimizados, con pruebas de laboratorio, para obtener las mejores prestaciones y los rendimientos más elevados. En cualquier caso, para reducir el consumo energético (electricidad, gas y agua) se aconseja evitar la utilización durante un periodo de tiempo largo en vacío o en condiciones que afecten al óptimo rendimiento.

Todos los materiales utilizados para el embalaje son compatibles con el medio ambiente. Se pueden conservar sin peligro o es posible quemarlos en una instalación de combustión de desechos adecuada. Los componentes en material plástico que están sujetos a una posible eliminación con reciclaje son:

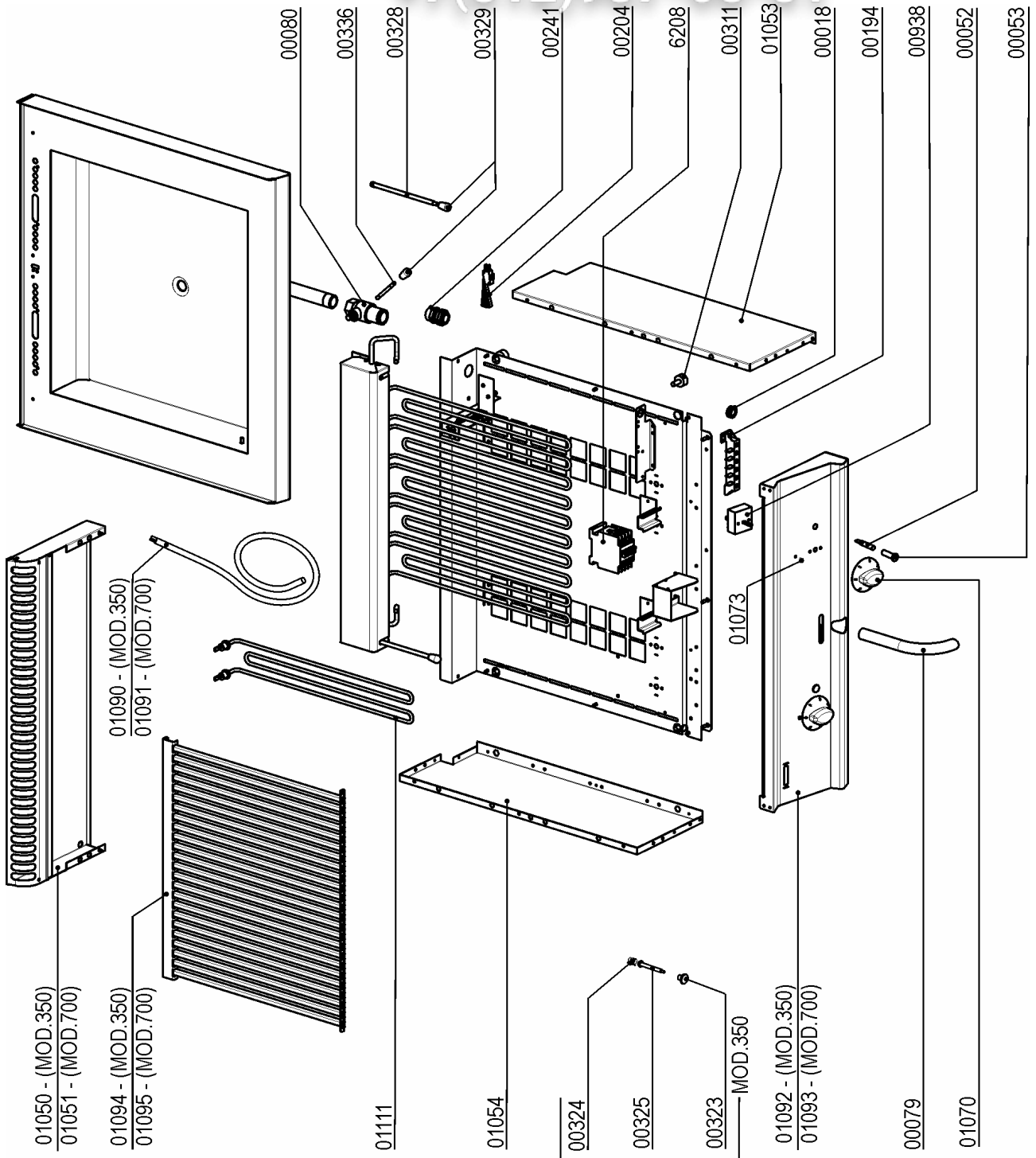
- Polietileno: película exterior del embalaje y/o película de plástico con burbujas
- Polipropileno: flejes

- Poliestireno celular: esquinas, láminas y cubos de protección.

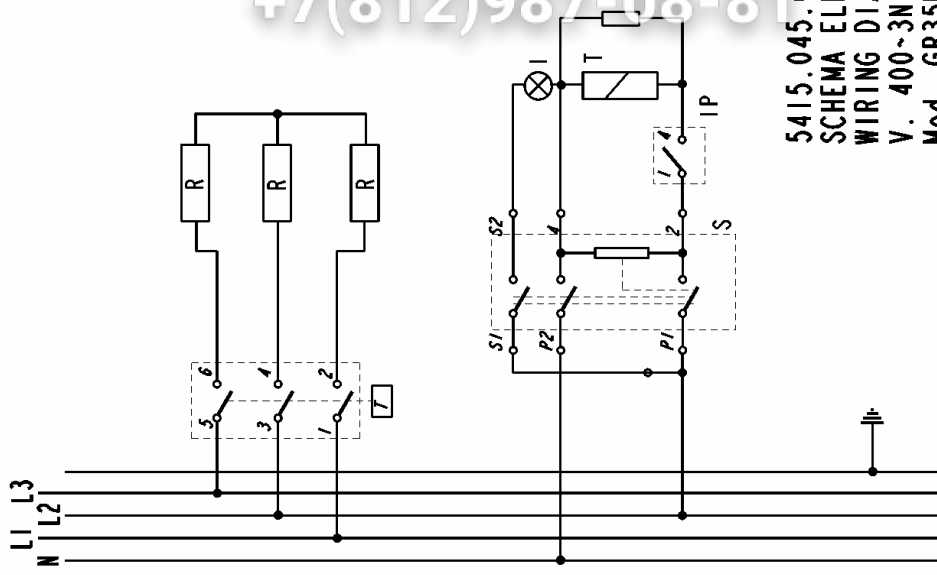
Al final de la vida del producto, evite que el aparato sea desechado en el medio ambiente.

Nuestros aparatos están realizados con materiales metálicos (acero inoxidable, hierro, chapa con aluminio, etc.) en un porcentaje superior al 90% y por lo tanto es posible reciclarlos, por medio de las estructuras tradicionales de reciclado, respetando las normativas vigentes en el propio país.

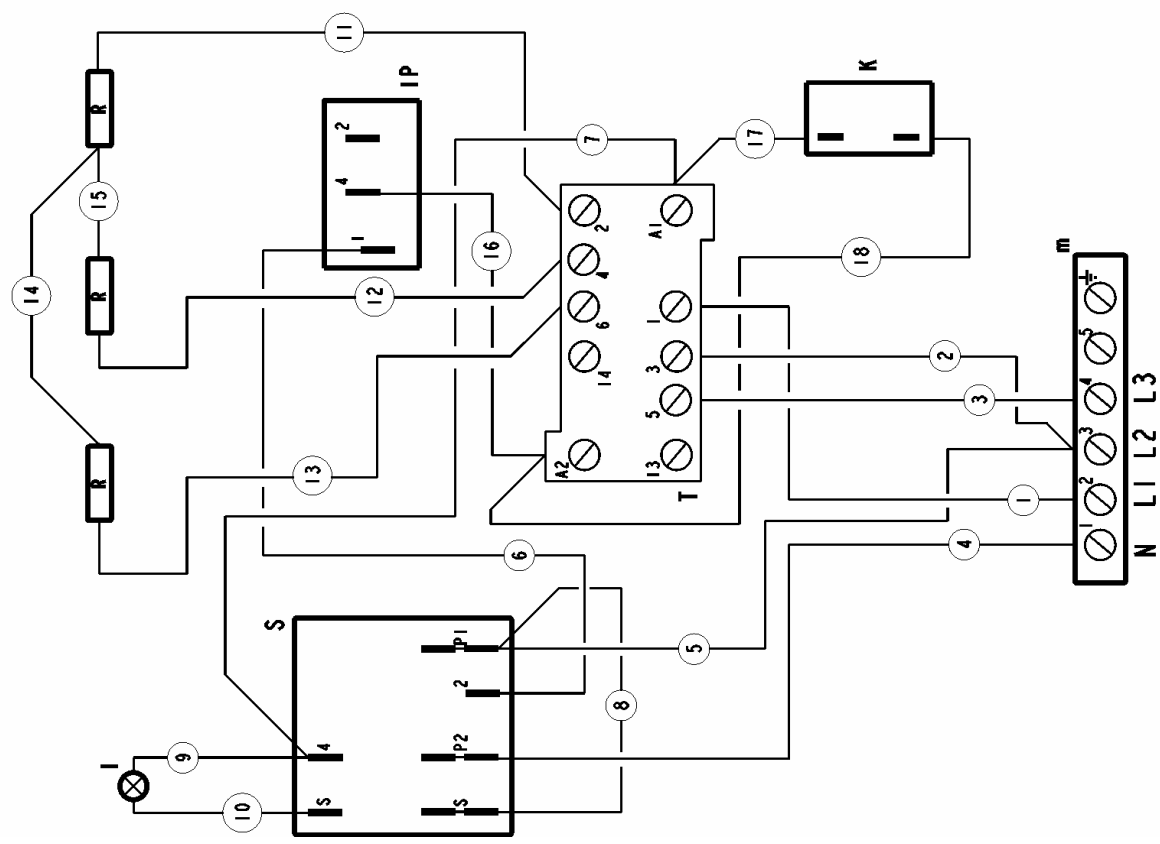
Para su eliminación, vuelva inutilizable el aparato, quitando el cable de alimentación y cualquier dispositivo de cierre de compartimentos o cavidades para evitar que alguien pueda quedar encerrado en su interior.



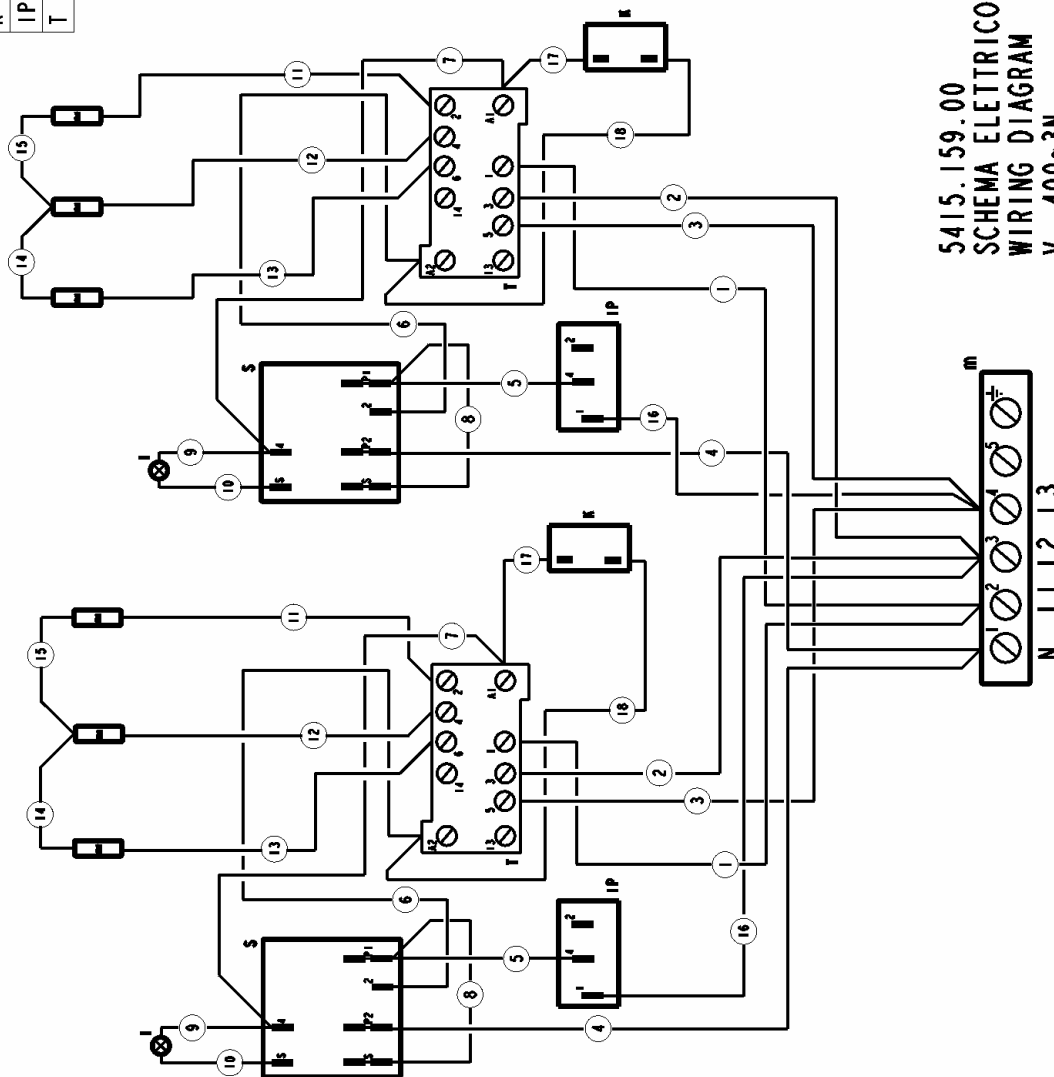
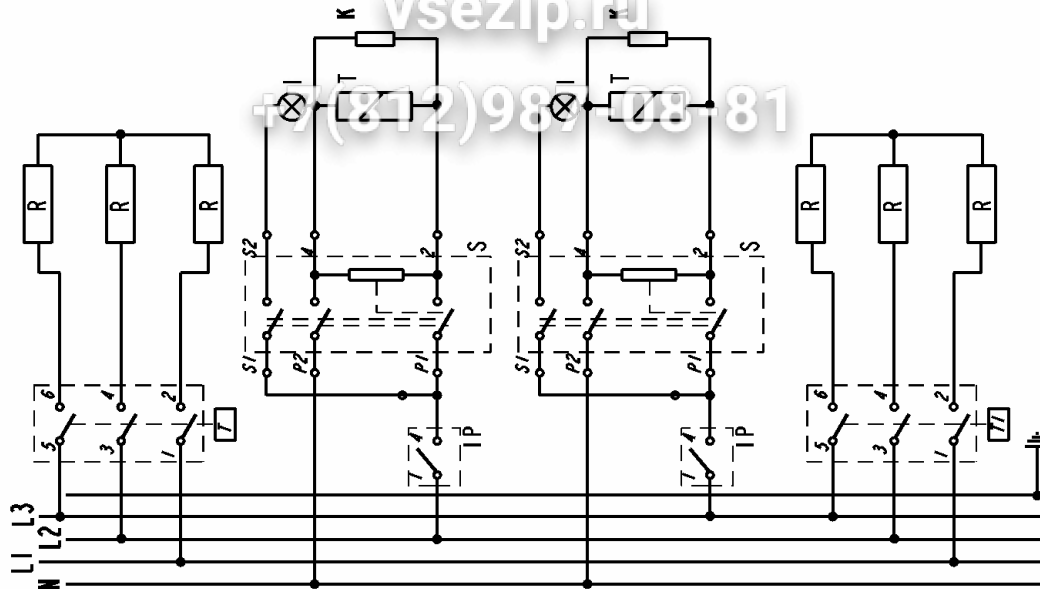
I	Lampada spia	Power light
R	Resistenza elettrica	Heating element
S	Regolatore di energia	Energy regulator
m	Morsettiera	Main Terminal Block
K	Filtro antidisturbi	Radio interference filter
IP	Microinterruttore	Micro switch
T	Teleruttore	Remote Control Switch



5415.045.00
 SCHEMA ELETTRICO
 WIRING DIAGRAM
 V. 400~3N
 Mod. GR35E/0
 GR35E/6/0
 GR35E/G6/0
 GR35E7



I	Lampada spia	Power light
R	Resistenza elettrica	Heating element
S	Regolatore di energia	Energy regulator
m	Morsetti	Main Terminal Block
K	Filtro antiauribombi	Radio interference filter
IP	Microinterruttore	Micro switch
T	Teleruttore	Remote Control Switch



5415.159.00
 SCHEMA ELETTRICO
 WIRING DIAGRAM
 V. 400-3N
 Mod. GR70E7

Зип Общепит
vsezip.ru
+7(812)987-08-81

Il costruttore si riserva il diritto di modificare senza preavviso, le caratteristiche delle apparecchiature presenti in questa pubblicazione.
The manufacturer reserves the right to modify the appliances presented in this publication without notice.
Der Hersteller behält sich das Recht vor, die in dieser Broschüre vorgelegten Geräten ohne Voranzeige zu ändern.
Le Fabricant se réserve le droit de modifier sans préavis les caractéristiques des appareils présentés dans cette publication.
El Fabricante se reserva el derecho de modificar sin previo aviso las características de los aparatos presentados en esta publicación.

