



BELLE EPOQUE

1 e 2 GRUPPI

**CATALOGO RICAMBI
SPARE PARTS CATALOGUE
CATALOGUE PIÈCES DÉTACHÉES
ERSATZTEILKATALOG**

- 2 - PER LA RICHIESTA DI PEZZI DI RICAMBIO - FOR SPARE PARTS ORDERS
POUR LES COMMANDES DE PIECES DETACHEES - FÜR ERSATZTEILBESTELLUNGEN
- 3 - CARROZZERIA SERIE BELLE EPOQUE 1 GRUPPO - OUTER CASE BELLE EPOQUE 1 GROUP SERIES
CARROSSERIE BELLE EPOQUE 1 GROUPE SERIE- KAROSSERIE BELLE EPOQUE 1 GRUPPE SERIE
- 5 - CARROZZERIA SERIE BELLE EPOQUE 2 GRUPPI - OUTER CASE BELLE EPOQUE 2 GROUPS SERIES
CARROSSERIE BELLE EPOQUE 2 GROUPES SERIE- KAROSSERIE BELLE EPOQUE 2 GRUPPEN SERIE
- 7 - ASSIEME GRUPPO BELLE EPOQUE - BREWING GROUP UNIT BELLE EPOQUE
ENSEMBLE GROUPE DEBIT BELLE EPOQUE - BRÜHGRUPPENSATZ BELLE EPOQUE
- 9 - RUBINETTI - VALVE FAUCETS
ROBINETS - HAHN
- 11 - CALDAIA - TUBI SERIE BELLE EPOQUE 1 GRUPPO - BOILER - PIPES BELLE EPOQUE 1 GROUP SERIES
CHAUDIERE - TUYAUX BELLE EPOQUE 1 GROUPE SERIE - KESSEL - ROHERE BELLE EPOQUE 1 GRUPPE SERIE
- 13 - CALDAIA - TUBI SERIE BELLE EPOQUE 2 GRUPPI - BOILER - PIPES BELLE EPOQUE 2 GROUPS SERIES
CHAUDIERE - TUYAUX BELLE EPOQUE 2 GROUPES SERIE - KESSEL - ROHERE BELLE EPOQUE 2 GRUPPEN SERIE
- 15 - GRUPPO POMPA LIVELLO BELLE EPOQUE - PUMP UNIT WATER LEVEL BELLE EPOQUE
UNITEE POMPE NIVEAU EAU BELLE EPOQUE - PUMPENEINHEIT WASSERZUSTAND BELLE EPOQUE
- 17 - MASSELLO VALVOLE - VALVES UNIT
GOUPE SOUPAPES - VERSORGUNGSVENTILGRUPPE
- 18 - COMPONENTI ELETTRICI BELLE EPOQUE - ELECTRIC COMPONENTS BELLE EPOQUE
COMPOSANTS ELECTRIQUES BELLE EPOQUE - ELEKTRISCHE BESTANDTEILE BELLE EPOQUE
- 19 - COMPONENTI VARI BELLE EPOQUE - VARIOUS COMPONENTS BELLE EPOQUE
COMPOSANTS BELLE EPOQUE - VERSCHIEDENE BESTANDTEILE BELLE EPOQUE

vsezip.ru

IMPORTANTE!

Per la richiesta dei pezzi di ricambio citare:

- Numero di codice del pezzo
- Denominazione
- Per i codici che presentano due asterischi * *, specificare il colore
- Quantità richiesta
- Pagina

MANCANDO I DATI RICHIESTI, L'ORDINE NON POTRÀ ESSERE EVASO

IMPORTANT!

For spare parts order, please mention:

- Spare part code number
- Denomination
- If you find code numbers with two asterisks * * please specify the requested color
- Requested quantity
- Page

IF REQUESTED DATA ARE MISSING, THE ORDER CANNOT BE EXECUTED

IMPORTANT!

Pour toutes commandes de pièces détachées, mentionner svp:

- Numero de référence
- Denomination
- Si les numeros de référence ont deux astérisques * *, spécifier la couleur
- Quantité demandée
- Page

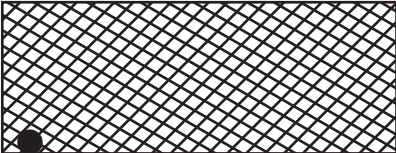
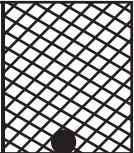
LA COMMANDE NE POURRA PAS ÊTRE EXECUTÉE SANS CES DONÉES

WICHTIG!

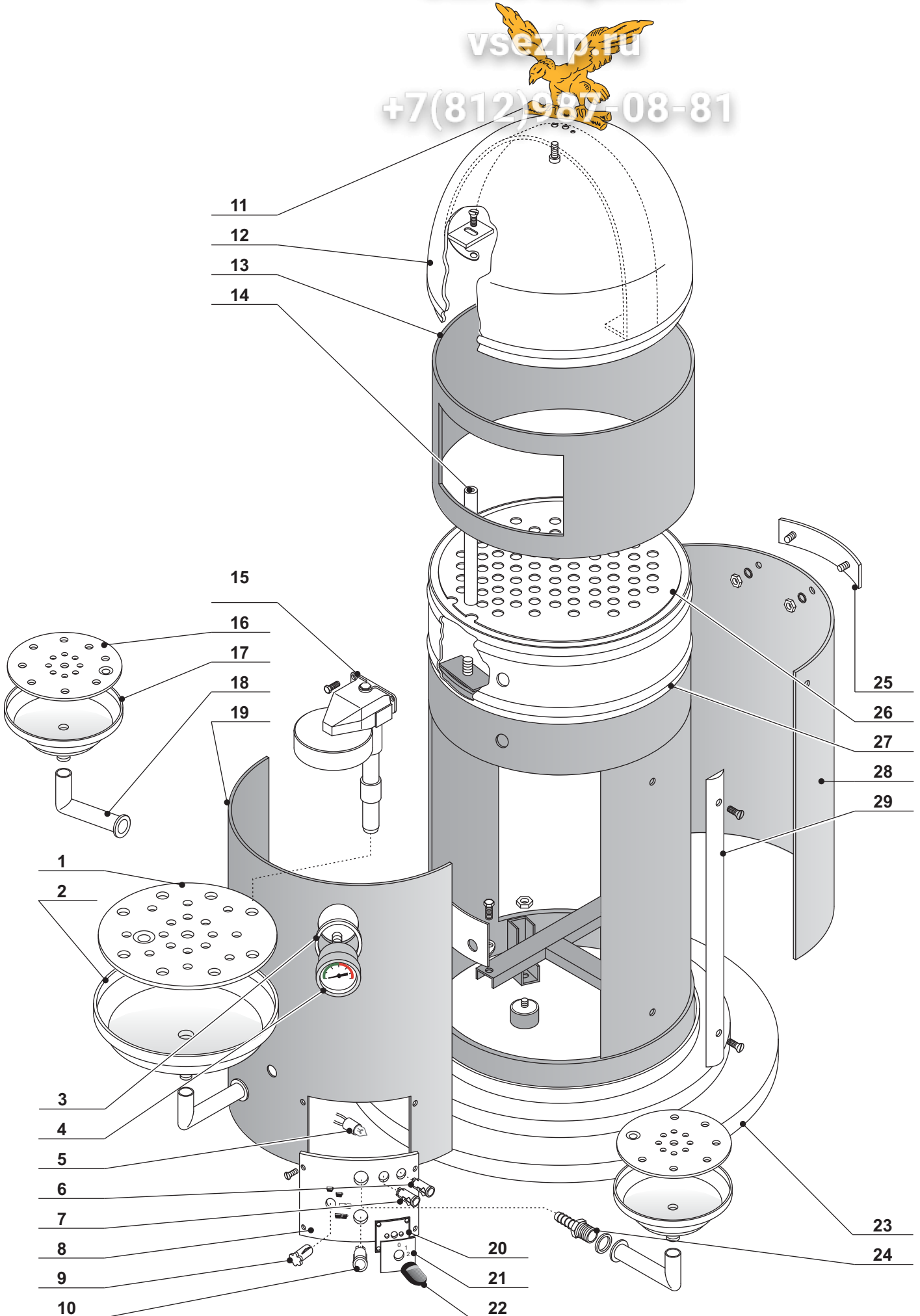
Jede Ersatzteilebestellung soll folgende Angaben beinhalten:

- Identnummer
- Bezeichnung
- Bei Identnummer mit zwei Asterisken * *, muß die Farbe angegeben werden
- Gewünschte Menge
- Seite

**DER AUFTRAG KANN NICHT BEARBEITET WERDEN,
WENN OBERGENANNT ANGABEN FEHLEN**

			
Numero di codice Code number Numero de référence Identnummer	Denominazione Denominatio Denomination Bezeichnung	Quantità Quantity Quantité Menge	Pagina Page Page Seite

vsezip.ru
+7(812)987-08-81



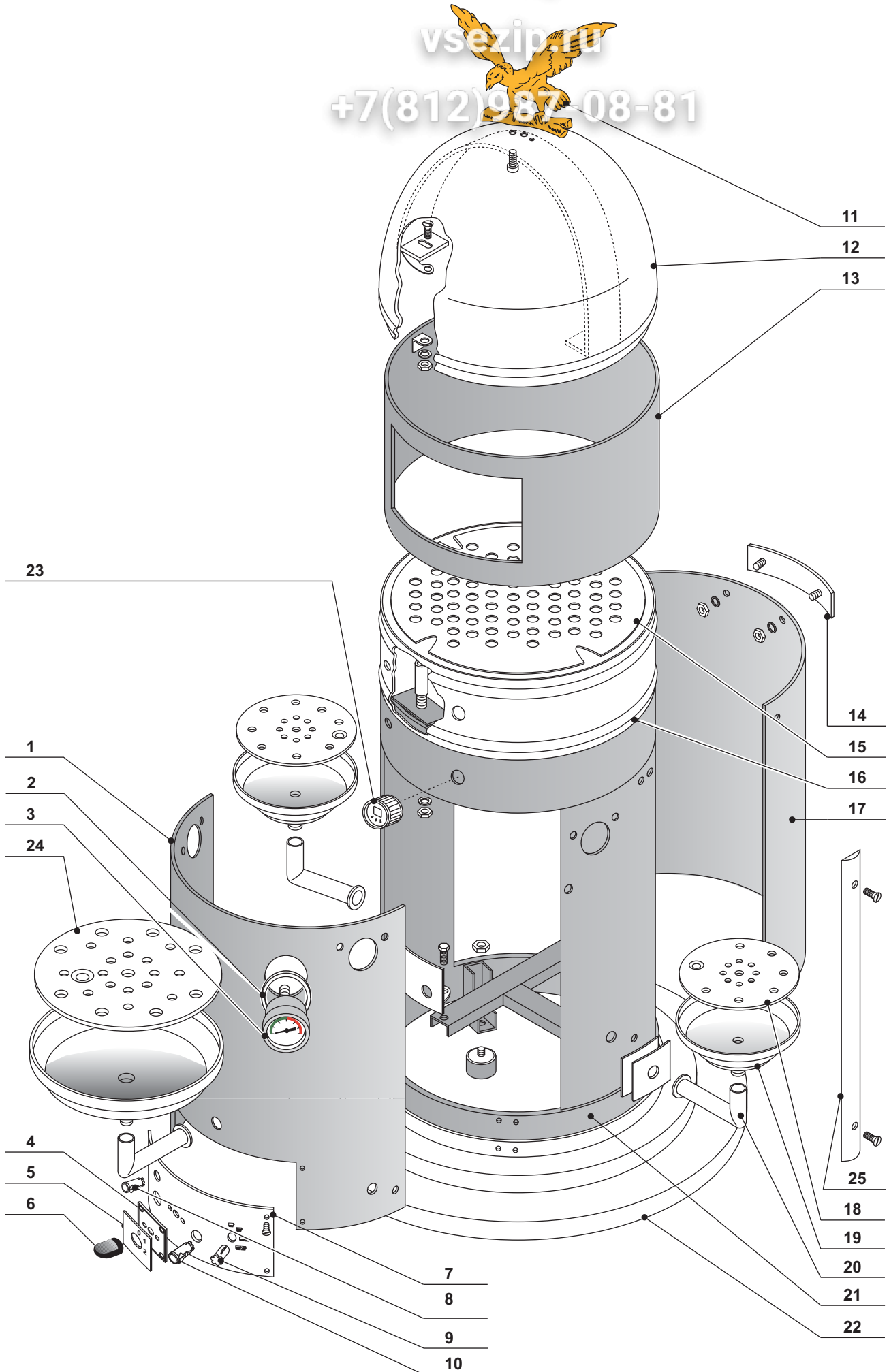
vsezip.ru

+7(812)9811181

1 - 01791.0.67.01	GRIGLIA APPOGGIATAZZE GRANDE	CUP HOLDER GRATE - LARGE
2 - 01790.0.67.01	COPPA APPOGGIATAZZE	CUP HOLDER
3 - 02080.0.11.04	ANELLO PORTAMANOMETRO	MANOMETER HOLDER RING
4 - 01880.2.00.08	MANOMETRO	MANOMETER
5 - 00668.2.00.08	LAMPADA SPIA 220 V	WARN LAMP 220 V
6 - 02628.0.00.02	GEMMA VERDE	GREEN LAMP
7 - 02627.0.00.02	GEMMA ROSSA	RED LAMP
8 - 02846.0.67.01	FASCIA PORTACOMANDI	CONTROL HOLDER BAND
9 - 01457.0.00.02	MANOPOLA PER COMMUTATORE	COMMUTATOR HAND GRIP
10 - 00661.2.00.08	PULSANTE NON LUMINOSO	NON-LUMINOUS PUSH-BUTTON
11 - 02078.0.00.08	AQUILA PER BELLE EPOQUE	EAGLE FOR BELLE EPOQUE
12 - 02838.0.67.01	CUPOLA	DOME
13 - 02842.0.57.01	FASCIA SCALDATAZZE	CUP WARMER BAND
14 - 02190.0.12.04	DISTANZIALE PER FISSAGGIO CUPOLA	DISTANCE PIECE FOR DOME FASTENING
15 - 02866.6.11.09	ASSIEME GRUPPO BE/V 220 V	GROUP UNIT BE/V 220 V
02867.6.11.09	ASSIEME GRUPPO BE/V 110 V	GROUP UNIT BE/V110 V
16 - 02836.0.67.01	GRIGLIA APPOGGIATAZZE PICCOLA	CUP SUPPORT GRIL - SMALL
17 - 02837.0.67.01	COPPA PORTATAZZE	CUP HOLDER
18 - 01573.2.11.04	TUBO SCARICO E SUPPORTO COPPA	OUTLET PIPE AND CUP SUPPORT
19 - 02844.0.57.01	FASCIA ANTERIORE	FRONT BAND
20 - 01495.0.00.02	SUPPORTO PER TARGHETTA	NAME PLATE HOLDER
21 - 00752.0.00.02	TARGHETTA PER INTERRUPTORE	SWITCH PLATE
22 - 00772.0.00.02	MANOPOLA PER INTERRUPTORE	SWITCH HANDGRIP
23 - 02839.0.67.01	BASAMENTO	BASE
24 - 02024.0.00.04	RACCORDO CON INNESTO PER SCARICO VASCHETTA	CONNECTOR WHIT CLUTCH FOR DRAIN TRAY
25 - 03462.0.11.04	TARGHETTA	NAME PLATE
26 - 02840.0.12.01	GRIGLIA SCALDATAZZE	CUP WARMER GRATE
27 - 02843.0.67.01	FASCIA RUBINETTI	TAPS BAND
28 - 02845.0.57.01	FASCIA POSTERIORE	BACK BAND
29 - 02187.0.11.04	PROFILO LATERALE IN OTTONE	SIDE BRASS STRAP
03156.0.00.02	BORDO IN GOMMA PER SCALDATAZZE	RUBBEN EDGE FOR CUP WARMER
1 - 01791.0.67.01	GRILLE PORTE TASSES - GROSSE	TASSENHALTERGITTER - GROSS
2 - 01790.0.67.01	PORTE TASSES	TASSENHALTER
3 - 02080.0.11.04	ANNEAU PORTE MANOMETRE	MANOMETERHALDERRING
4 - 01880.2.00.08	MANOMETRE	MANOMETER
5 - 00668.2.00.08	TEMOIN 220 V	WARNLAMPE 220 V
6 - 02628.0.00.02	LAMPE VERTE	GRUENE LAMPE
7 - 02627.0.00.02	LAMPE ROUGE	ROTE LAMPE
8 - 02846.0.67.01	BANDE PORTE COMMANDE	STEUERUNGSTRAEGERBAND
9 - 01457.0.00.02	POIGNEE POUR COMMUTATEUR	WAHLSCHLATERHANDGRIFF
10 - 00661.2.00.08	BOUTON NON LUMINEUX	NICH-LEUCHTENDER DRUCKKNOPF
11 - 02078.0.00.08	AIGLE POUR BELLE EPOQUE	ADLER FUER BELLE EPOQUE
12 - 02838.0.67.01	DOME	KUPPEL
13 - 02842.0.57.01	BANDE CHAUFFE TASSES	TASSENVORWAERMERGITTER
14 - 02190.0.12.04	ENTRETOISE POUR FIXER LE DOME	DISTANZSTUECK ZUR KUPPELBEFESTIGUNG
15 - 02866.6.11.09	UNITE GROUPE BE/V 220 V	GRUPPENEINHEIT BE/V 220 V
02867.6.11.09	UNITE GROUPE BE/V 110 V	GRUPPENEINHEIT BE/V 110 V
16 - 02836.0.67.01	GRILLE PORTE TASSES - PETITE	TASSENHALTERGITTER - KLEIN
17 - 02837.0.67.01	PORTE TASSE	TASSENHALTER
18 - 01573.2.11.04	TUYAU DESCHARGE ET PORTE COUPE	AUSLASSROHR UND SCHALENHALTER
19 - 02844.0.57.01	BANDE ANTERIEURE	VORDERSEITIGES BAND
20 - 01495.0.00.02	SUPPORT POUR PLAQUETTE	SCHILDSTRAEGER
21 - 00752.0.00.02	PLAQUETTE POUR INTERRUPTEUR	SCHALTERSSCHILD
22 - 00772.0.00.02	POIGNEE INTERRUPTEUR	SCHALTERSHANDGRIFF
23 - 02839.0.67.01	BASE	UNTERBAUTEIL
24 - 02024.0.00.04	RACCORD AVEC EMBRAYAGE POUR DESCHARGE DE LA CUVETTE	VERBINDUNG MIT KUPPLUNG FUER AUSLASS VON DER WANNE
25 - 03462.0.11.04	PLAQUETTE	SCHILD
26 - 02840.0.12.01	GRILLE CHAUFFE TASSES	TASSENVORWAERMERGITTER
27 - 02843.0.67.01	BANDE ROBINETS	HAEHNE BAND
28 - 02845.0.57.01	BANDE POSTERIEURE	RUECKSEITIGES BAND
29 - 02187.0.11.04	BANDE LATERALE EN LAITON	SEITIGES BAND AUS MESSING
03156.0.00.02	BORD EN GOMME POUR CHAUFFE TASSES	GUMMBORD FÜR TASSENVORWARMER

vsezip.ru

+7(812)987-08-81



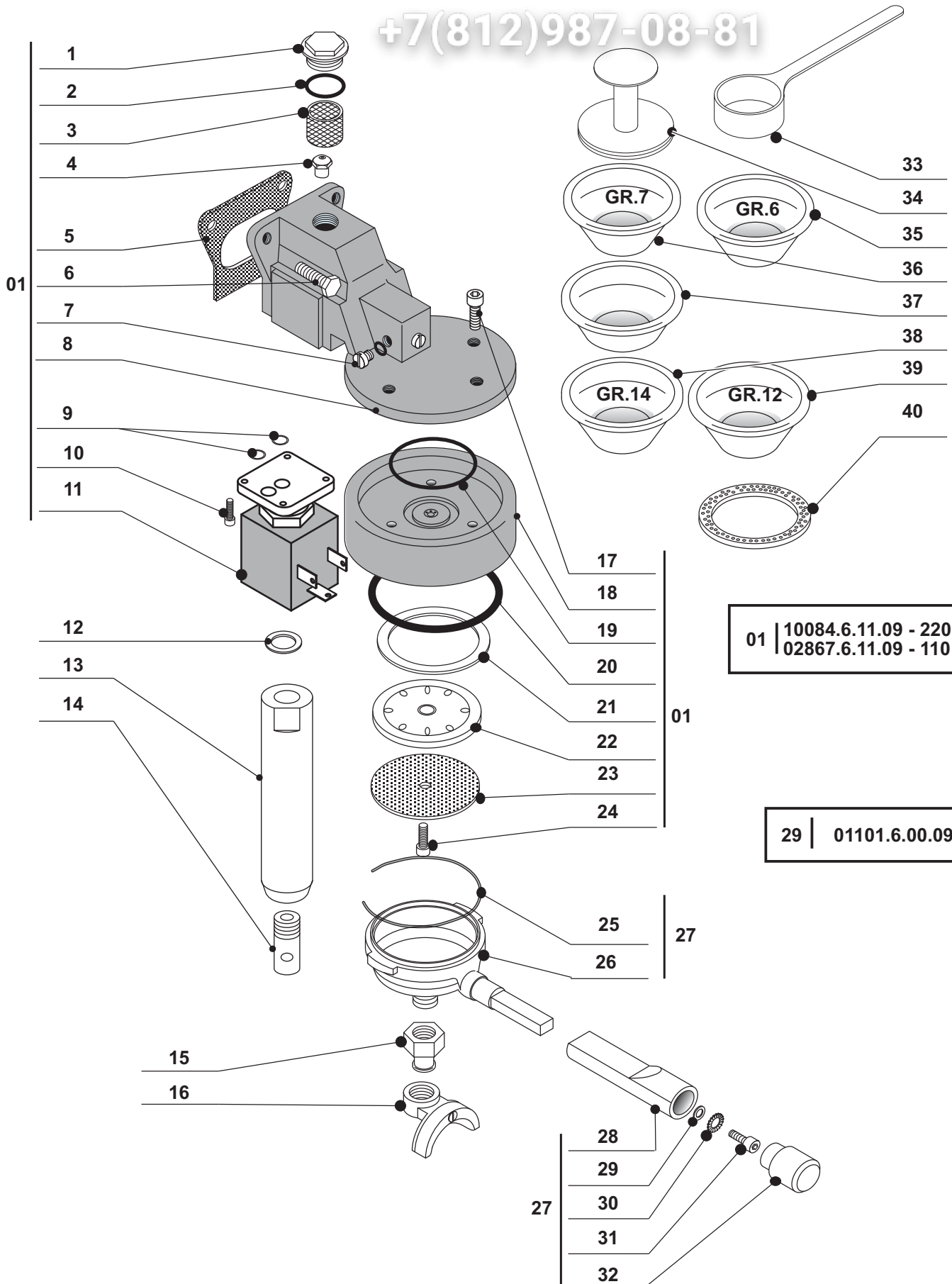
vsezip.ru

+7(812)2008-81

1 - 01787.0.57.01	FASCIA ANTERIORE	FRONT BAND
2 - 02080.0.11.04	ANELLO PORTAMANOMETRO	MANOMETER HOLDER RING
3 - 01880.2.00.08	MANOMETRO	MANOMETER
4 - 01495.0.00.02	SUPPORTO PER TARGHETTA	PLATE HOLDER
5 - 00752.0.00.02	TARGHETTA PER INTERRUOTTORE	PLATE FOR SWITCH
6 - 00772.0.00.02	MANOPOLA PER INTERRUOTTORE	HANDGRIP FOR SWITCH
7 - 01788.0.67.01	FASCIA COMANDI	CONTROL HOLDER BAND
8 - 00668.2.00.08	LAMPADA SPIA 220 V	WARNING LIGHT 220 V
00669.2.00.08	LAMPADA SPIA 110 V	WARNING LIGHT 110 V
9 - 01457.0.00.02	MANOPOLA PER COMMUTATORE	HANDGRIP FOR COMMUTATOR
10 - 00661.2.00.08	PULSANTE NON LUMINOSO	NON-LUMINOUS SWITCH
11 - 02078.0.00.08	AQUILA PER BELLE EPOQUE	EAGLE FOR BELLE EPOQUE
12 - 01795.0.67.01	CUPOLA	DOME
13 - 01793.0.57.01	FASCIA SCALDATAZZE	CUP WARMER BAND
14 - 03462.0.11.04	TARGHETTA	PLATE
15 - 01794.0.12.01	GRIGLIA	GRATE
16 - 01792.0.67.01	FASCIA RUBINETTI	FAUCETS BAND
17 - 01789.0.57.01	FASCIA POSTERIORE	BACKBAND
18 - 01791.0.67.01	GRIGLIA APPOGGIATAZZE	CUP HOLDER GRATE
19 - 01790.0.67.01	COPPA APPOGGIATAZZE	CUP HOLDER
20 - 01573.2.11.04	TUBO SCARICO E SUPPORTO COPPA	OUTLET PIPE AND CUP HOLDER
21 - 01160.2.12.09	ASSIEME TELAIO	FRAME ASSEMBLY
22 - 01786.0.67.01	BASAMENTO	BASEMENT
23 - 01456.0.00.02	MANOPOLA RUBINETTI	FAUCET HANDGRIP
24 - 03141.0.67.01	GRIGLIA PORTATAZZE SENZA FORO	CUP HOLDER GRATE WITHOUT HOLE
25 - 02101.0.11.04	PROFILO LATERALE	SIDE BRASS STRAP
03156.0.00.02	BORDO IN GOMMA PER SCALDATAZZE	RUBBEN EDGE FOR CUP WARMER
1 - 01787.0.57.01	BANDE ANTERIEURE	VORBAND
2 - 02080.0.11.04	ANNEAU PORTE MANOMETRE	MANOMETERHALDERRING
3 - 01880.2.00.08	MANOMETRE	MANOMETER
4 - 01495.0.00.02	PORTE - PLAQUE	SCHILDCHENSTRAEGER
5 - 00752.0.00.02	PLAQUE POUR INTERRUPTEUR	SCHALTERSCHILD
6 - 00772.0.00.02	POIGNEE POUR INTERRUPTEUR	HANDGRIFF FUER SCHALTER
7 - 01788.0.67.01	BANDE PORTE-COMMANDES	STEUERWERKSTRAEGERBAND
8 - 00668.2.00.08	VOYANT 220 V	KONTROLLAMPE 220 V
00669.2.00.08	VOYANT 110 V	KONTROLLAMPE 110 V
9 - 01457.0.00.02	POIGNEE POUR COMMUTATEUR	WAEHLSCHLATERHANDGRIFF
10 - 00661.2.00.08	BOUTON -POUSSOIR NON LUMINEUX	NICH-LEUCHTENDER DRUCKKNOPF
11 - 02078.0.00.08	AIGLE POUR BELLE EPOQUE	ADLER FUER BELLE EPOQUE
12 - 01795.0.67.01	DOME	KUPPEL
13 - 01793.0.57.01	BANDE CHAUFFE TASSES	TASSENVORWAERMERBAND
14 - 03462.0.11.04	PLAQUE	SCHILDCHEN
15 - 01794.0.12.01	GRILLE	GITTER
16 - 01792.0.67.01	BANDE ROBINETS	HAEHNEBAND
17 - 01789.0.57.01	BANDE POSTERIEURE	HINTERBAND
18 - 01791.0.67.01	GRIL PORTE-TASSES	GITTER FÜR TASSENTRAEGER
19 - 01790.0.67.01	COUPE PORTE-TASSES	TASSENTRAEGERBECHER
20 - 01573.2.11.04	TUYAU DESCHARGE ET PORTE COUPE	AUSLAUFSROHR UND BECHERSTRAEGER
21 - 01160.2.12.09	ENSEMBLE CHASSIS	RAHMENEINHEIT
22 - 01786.0.67.01	SOUBASSEMENT	UNTERLAGE
23 - 01456.0.00.02	POIGNEE ROBINET	HAHNHANDGRIFF
24 - 03141.0.67.01	GRILLE PORTE-TASSES SANS TROU	TASSENTRÄGER OHNE LOCH
25 - 02101.0.11.04	BANDE LATERALE EN LAITON	SEITIGES BAND AUS MESSING
03156.0.00.02	BORD EN GOMME POUR CHAUFFE TASSES	GUMMIBORD FÜR TASSENVORWÄRMER

vsezip.ru

+7(812)987-08-81



01 | 10084.6.11.09 - 220 V.
 02867.6.11.09 - 110 V.

29 | 01101.6.00.09

ASSIEME GRUPPO BELLE EPOQUE
BREWING GROUP UNIT BELLE EPOQUE
ENSEMBLE GROUPE BELLE EPOQUE
BRUEHGRUPPENSATZ BELLE EPOQUE

8

vsezip.ru

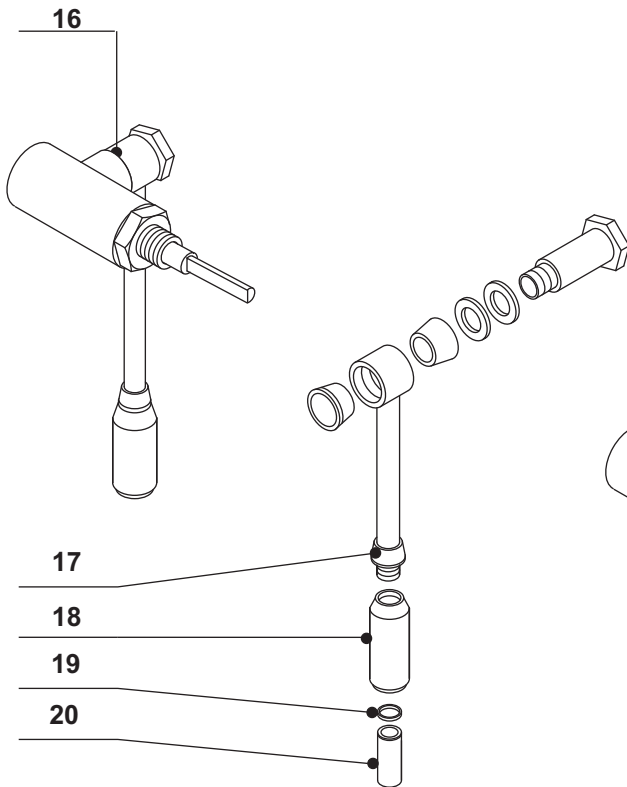
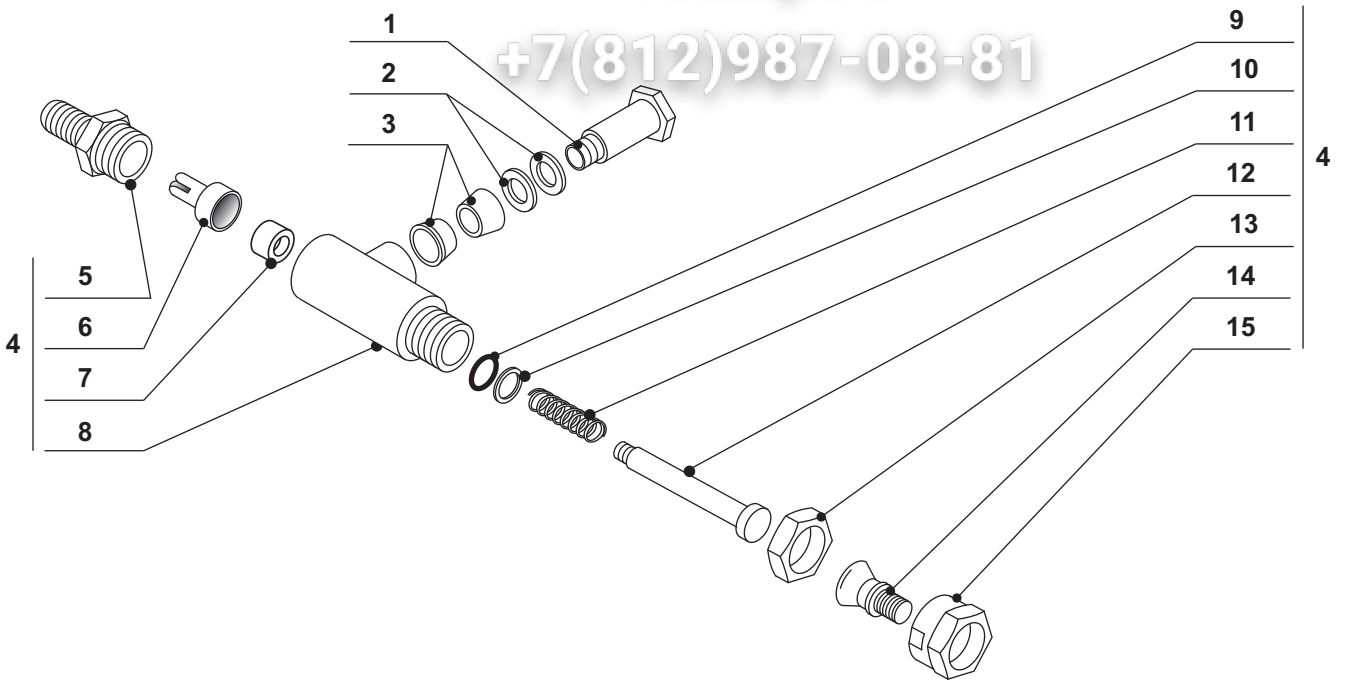
+7(812)98708-81

01 - 10084.6.11.09	ASSIEME GRUPPO ECRE 220V.	ASSEMBLY GROUP ECRE 220V.
02867.6.00.09	ASSIEME GRUPPO BE/V 110V.	ASSEMBLY GROUP BE/V 110V.
1 - 00127.0.00.04	TAPPO GRUPPO	GROUP PLUG
2 - 00840.0.00.02	OR 119 EP	OR 119 EP
3 - 00086.0.00.04	FILTRO GICLEUR	SET FILTER
4 - 00046.0.00.04	GICLEUR	SET
5 - 00814.0.00.02	GUARNIZIONE ISOLANTE GRUPPO	INSULATING GROUP GASKET
6 - 01231.0.00.03	VITE TE M8 X 25	HEX. SCREW M8 X 25
7 - 00194.0.10.04	TAPPO PER GRUPPO CROMATO 1/8	SCREW PLUG FOR GROUP CROMED 1/8
8 - 10107.0.11.04	CORPO GRUPPO ECRE	GROUP ECRE
9 - 00833.0.00.02	GUARNIZIONE OR 105	GASKET OR 105
10 - 02688.0.00.03	VITE TCEI M4 X 10	HEX. SCREW M4 X 10
11 - 01947.4.00.08	ELETTROVALVOLA A 3 VIE 220V.	3 WAYS SOLENOID VALVE 220V.
01983.4.00.08	ELETTROVALVOLA A 3 VIE 110V.	3 WAYS SOLENOID VALVE 110V.
12 - 01301.0.00.03	RONDELLA 2X8X0.5	WASHER 2X8X0.5
13 - 00052.0.00.04	RACCORDO PER ROMPIGETTO	SPOUT BREAKER CONNECTOR
14 - 09757.0.00.04	ROMPIGETTO SCARICO ELETTROVALVOLA	SOLENOID VALVE OUTLET SPOUT BREAKER
15 - 00032.0.10.04	BECCUCCIO A 1 VIA	1 WAY SPOUT
16 - 00031.4.00.04	BECCUCCIO A 2 VIE	2 WAYS SPOUT
17 - 01247.0.00.03	VITE TCEI M5 X 10	HEX. SCREW M5 X 10
18 - 09585.0.10.04	ANELLO AGGANCIATORE	HITCHER RING
19 - 00842.0.00.02	OR 139 EP	OR 139 EP
20 - 03182.0.00.02	GUARNIZIONE OR 3187	GASKET OR 3187
21 - 01393.0.00.02	GUARNIZIONE SOTTOCOPPA 2/89	FILTERHOLDER GASKET 2/89
04408.0.00.02	GUARNIZIONE SOTTOCOPPA CON SCARICHI LATERALI	FILTERHOLDER GASKET WITH LATERAL OUTLETS
05820.0.00.02	GUARNIZIONE SOTTOCOPPA SPESSORE 8,5	FILTERHOLDER GASKET - THICKNESS 8,5
22 - 04087.0.00.04	PORTADOCCIA	SHOWER HOLDER
23 - 00562.0.40.01	DOCCIA	SHOWER
24 - 01242.0.00.03	VITE TSP M5 X 14	SCREW TSP M5 X 14
25 - 00862.0.00.03	MOLLA RITEGNO FILTRO 2 TAZZE	FILTER SPRING 2 CUPS
02233.0.00.03	MOLLA RITEGNO FILTRO 1 TAZZA	FILTER SPRING 1 CUP
26 - 00028.0.10.04	PORTAFILTRO	FILTER HOLDER
27 - 01101.6.00.09	ASSIEME PORTAFILTRO	FILTER HOLDER ASSEMBLY
28 - 00774.0.00.02	MANOPOLA PORTAFILTRO	HANDGRIP FOR FILTER HOLDER
29 - 01290.0.00.03	RONDELLA PIANA 8X17	FLAT WASHER 8X17
30 - 01291.0.00.03	RONDELLA RDE D. 8,5	TOOTHED WASHER D.8.5
31 - 01260.0.00.03	VITE TCEI M8 x 20	HEX. SCREW M8 X 20
32 - 00775.0.00.02	TAPPO PER MANOPOLA PORTAFILTRO	PLUG FOR FILTER HOLDER HANDGRIP
33 - 00782.0.00.02	MISURINO	COFFEE DOSER
34 - 00779.0.00.02	PRESSINO	COFFEE PRESSER
35 - 01702.0.40.01	FILTRO A 1 TAZZA GR. 6	1 CUP FILTER 6 GR.
36 - 00560.0.40.01	FILTRO A 1 TAZZA GR. 7	1 CUP FILTER 7 GR.
37 - 00564.0.40.01	FILTRO CIECO	BLIND FILTER
38 - 00561.0.40.01	FILTRO A 2 TAZZE GR. 14	2 CUPS FILTER 14 GR.
39 - 01703.0.40.01	FILTRO A 2 TAZZE GR. 12	2 CUPS FILTER 12 GR.
40 - 04368.0.00.02	GUARNIZIONE SPESSORE SOTTOCOPPA - SPESSORE 0,5	SUPPLEMENTART FILTER HOLDER GASKET - THICKNESS 0,5
04371.0.00.02	GUARNIZIONE SPESSORE SOTTOCOPPA - SPESSORE 0,8	SUPPLEMENTARY FILTER HOLDER GASKET - THICKNESS 0,8
01 - 10084.6.11.09	ENSEMBLE GROUPE ECRE 220V.	GRUPPENEINHEIT ECRE 220V
02867.6.11.09	ENSEMBLE GROUPE BE/V 110V.	GRUPPENEINHEIT BE/V 110V
1 - 00127.0.00.04	BOUCHON GROUPE	GRUPPENDECKEL
2 - 00840.0.00.02	OR 119 EP	OR 119 EP
3 - 00086.0.00.04	FILTRE GICLEUR	DÜSENFILTER
4 - 00046.0.00.04	GICLEUR	DÜSE
5 - 00814.0.00.02	JOINT ISOLANT GROUPE	ISOLIERDICHTUNG DER GRUPPE
6 - 01231.0.00.03	VIS M8 X 25	SCHRAUBE TE M8 X 25
7 - 00194.0.10.04	BOUCHON POUR GROUPE CROMÉ 1/4	GRUPPENZAPFEN CHROM 1/4
8 - 10107.0.10.04	GROUPE ECRE	GRUPPENKOPF ECRE
9 - 00833.0.00.02	JOINT OR 105	DICHTUNG OR 105
10 - 02688.0.00.03	VIS TCEI M4 X 10	SCHRAUBE TCEI M4 X 10
11 - 01947.4.00.08	SOUPAPE ELECTRIQUE 3 VOIES 220V.	3-WEG ELEKTROVENTIL 220V
01983.4.00.08	SOUPAPE ELECTRIQUE 3 VOIES 110V.	3-WEG ELEKTROVENTIL 110V
12 - 01301.0.00.03	RONDELLE 2X8X0.5	UNTERLAGSCHEIBE 2X8X0.5
13 - 00052.0.00.04	RACCORD POUR BRISE-JET	STRAHLENBRECHERVERBINDUNG
14 - 09757.0.00.04	BRISE-JET VIDANGE ELECTROSOUPAPE	STRAHLENBRECHER VENTILAUFLAUF
15 - 00032.0.10.04	BEC 1 VOIE	1-WEG TÜLLE
16 - 00031.4.00.04	BEC 2 VOIES	2-WEG TÜLLE
17 - 01247.0.00.03	VIS TCEI M5 X 10	SCHRAUBE TCEI M5 X 10
18 - 09585.0.10.04	BANDE POUR ACCROCHER LE GROUPE	GRUPPENBEFESTIGUNGSBAND
19 - 00842.0.00.02	OR 139 EP	OR 139 EP
20 - 03182.0.00.02	JOINT OR 3187	DICHTUNG OR 3187
21 - 01393.0.00.02	JOINT PORTE-FILTRE 2/89	SIEBTRÄGERDICHTUNG 2/89
04408.0.00.02	JOINT PORTE-FILTRE AVEC VIDAGES LATERALS	SIEBTRÄGERDICHTUNG MIT SEITLICHEN ABLÄUFEN
05820.0.00.02	JOINT PORTE-FILTRE - EPAISSEUR 8,5	SIEBTRÄGERDICHTUNG - STÄRKE 8,5
22 - 04087.0.00.04	PORTE DOUCHE	DUSCHTRÄGER
23 - 00562.0.40.01	DOUCHE	DUSCHE
24 - 01242.0.00.03	VIS TSP M5 X 14	SCHRAUBE TSP M5 X 14
25 - 00862.0.00.03	RESSORT FILTRE 2 TASSES	FILTERFEDER 2 TASSEN
02233.0.00.03	RESSORT FILTRE 1 TASSE	FILTERFEDER 1 TASSE
26 - 00028.0.10.04	PORTE FILTRE	SIEBTRÄGER
27 - 01101.6.00.09	ENSEMBLE PORTE FILTRE	SIEBTRÄGEREINHEIT
28 - 00774.0.00.02	POIGNEE PORTE FILTRE	SIEBTRÄGERHANDGRIFF
29 - 01290.0.00.03	RONDELLE PLAINE 8X17	ABSTANDSRING 8X17
30 - 01291.0.00.03	RONDELLE DENTÉ D.8.5	GEZÄHNTE UNTERLAGSCHEIBE D.8.5
31 - 01260.0.00.03	VIS TCEI M8 X 20	SCHRAUBE TCEI M8 X 20
32 - 00775.0.00.02	BOUCHON POUR POIGNEE PORTE FILTRE	VERSCHLUSSKAPPE DES SIEBTRÄGERHANDGRIFFES
33 - 00782.0.00.02	DOSEUR CAFE	MESSBECHER
34 - 00779.0.00.02	PRESSE CAFE	KAFFEEPRESSER
35 - 01702.0.40.01	FILTRE 1 TASSE 6 GR.	FILTER FÜR 1 TASSE - 6 GR.
36 - 00560.0.40.01	FILTRE 1 TASSE 7 GR.	FILTER FÜR 1 TASSE - 7 GR.
37 - 00564.0.40.01	FILTRE AVEUGLE	BLINDFILTER
38 - 00561.0.40.01	FILTRE 2 TASSES 14 GR.	FILTER FÜR 2 TASSEN - 14 GR.
39 - 01703.0.40.01	FILTRE 2 TASSES 12 GR.	FILTER FÜR 2 TASSEN - 12 GR.
40 - 04368.0.00.02	JOINT PORTE FILTRE SUPPLEMENTAIRE - EPAISSEUR 0,5	ZUSÄTZLICHE SIEBTRÄGERDICHTUNG - STÄRKE 0,5
04371.0.00.02	JOINT PORTE FILTRE SUPPLEMENTAIRE - EPAISSEUR 0,8	ZUSÄTZLICHE SIEBTRÄGERDICHTUNG - STÄRKE 0,8

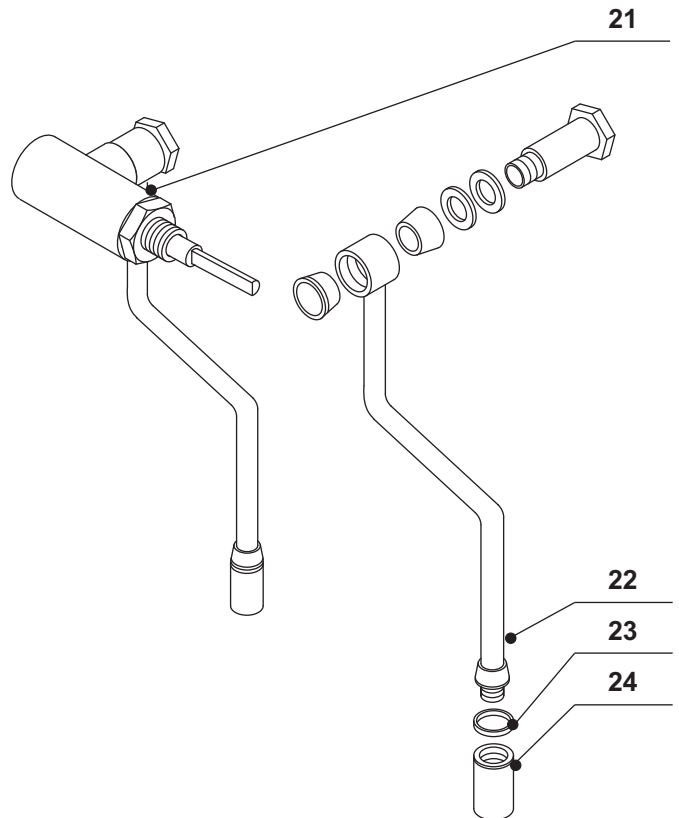
RUBINETTO SERIE BELLE EPOQUE
 FAUCETS SERIES BELLE EPOQUE
 ROBINETS SERIE BELLE EPOQUE
 HAEHNE SERIE BELLE EPOQUE

vsezip.ru

+7(812)987-08-81



4 | 02878.4.11.09



RUBINETTO SERIE BELLE EPOQUE
FAUCETS SERIES BELLE EPOQUE
ROBINETS SERIE BELLE EPOQUE
HAEHNE SERIE BELLE EPOQUE

10

vsezip.ru

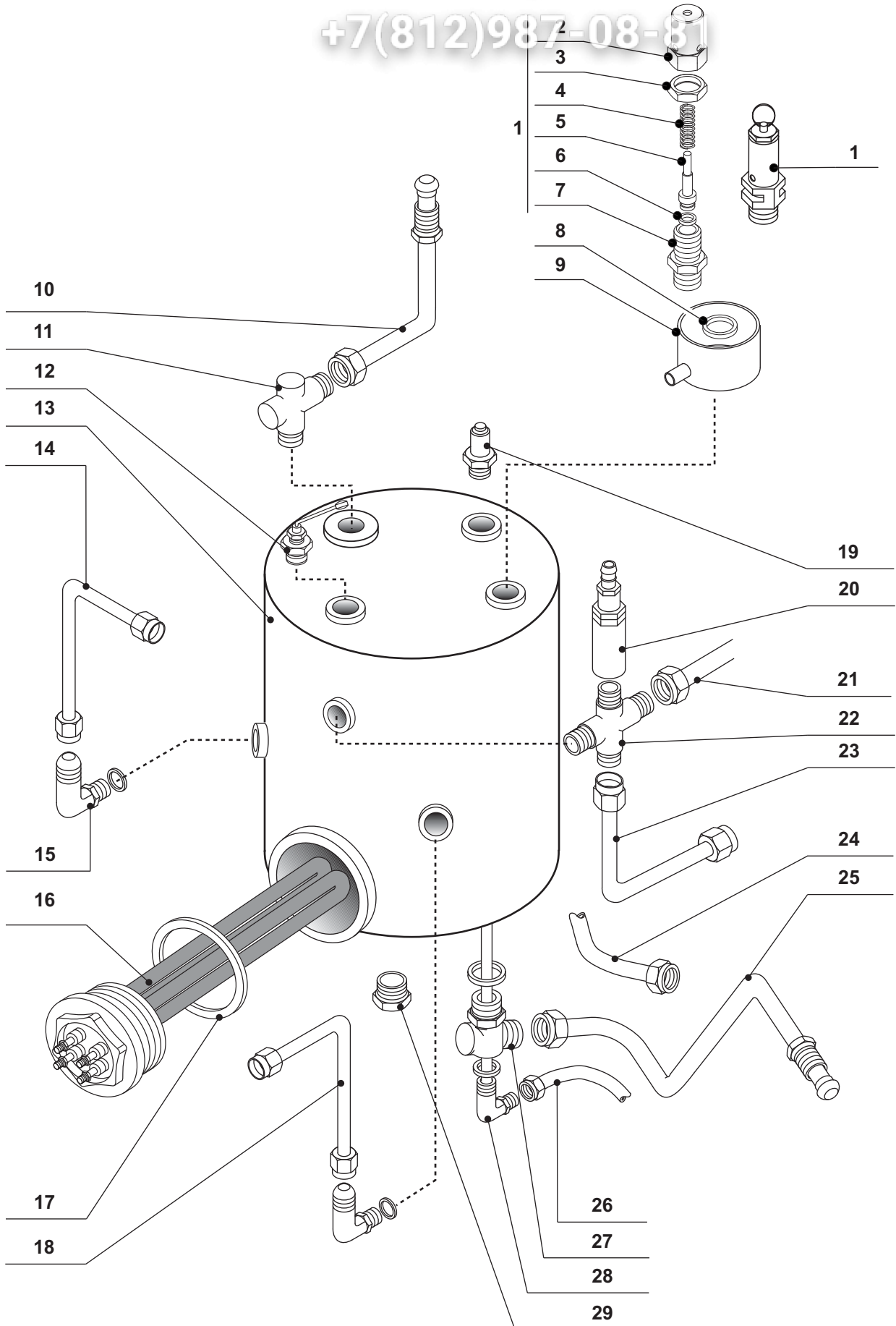
+7(812)987-08-81

1 - 00107.4.00.04	VITE PER SNODO	ARTICULATION SCREW
2 - 01286.0.00.03	RONDELLA ELASTICA	TEFLON WASHER
3 - 00810.0.00.02	GUARNIZIONE CONICA	CONICAL GASKET
4 - 02878.4.11.09	RUBINETTO ACQUA-VAPORE	WATER-STEAM TAP
5 - 00231.0.00.04	RACCORDO ENTRATA RUBINETTO	INLET CONNECTION FOR TAP
6 - 00153.0.00.04	RACCORDO TENUTA RUBINETTO	FAUCET SEAL CONNECTOR
7 - 00818.0.00.02	GUARNIZIONE 4X11X4	GASKET 4X11X4
8 - 00025.0.11.04	CORPO RUBINETTO	TAP BODY
9 - 00831.0.00.02	OR 2018 EP851	OR 2018 EP851
10 - 00166.0.00.02	RONDELLA PER RUBINETTO	TAP WASHER
11 - 00871.0.00.03	MOLLA RACCORDO SUPERIORE	UPPER CONNECTOR SPRING
12 - 00155.0.00.04	ASTINA RUBINETTO	ROD FOR FAUCET
13 - 00067.0.00.04	DADO G. 3/8	NUT G. 3/8
14 - 02088.0.00.04	PERNO APERTURA	FAUCET OPENING GUDGEON
15 - 00145.0.00.04	DADO G. 3/8	NUT G. 3/8
16 - 02365.6.11.09	ASSIEME RUBINETTO ACQUA	WATER TAP ASSEMBLY
17 - 01598.2.10.04	TUBO ACQUA	WATER PIPE
18 - 00188.0.10.04	RACCORDO PER ROMPIGETTO	SPOUT BREAKER PIPE FITTING
19 - 01301.0.00.03	RONDELLA PIANA D.2X8X0.5	PLAIN WASHER FOR SPOUT BREAKER
20 - 00187.0.00.04	ROMPIGETTO	SPOUT BREAKER
21 - 02366.6.11.09	ASSIEME RUBINETTO VAPORE	STEAM TAP ASSEMBY
22 - 01599.2.10.04	TUBO VAPORE	STEAM PIPE
23 - 01405.0.00.02	GUARNIZIONE IN TEFLON	TEFLON GASKET
24 - 00039.0.10.04	BECCUCCIO VAPORE	STEAM NOZZLE
1 - 00107.4.00.04	VIS ARTICULEE	GELENKSCHRAUBE
2 - 01286.0.00.03	RONDELLE ELASTIQUE	ELASTISCHE BEILAGSCHEIBE
3 - 00810.0.00.02	GARNITURE CONIQUE	KONISCHE DICHTUNG
4 - 02878.4.11.09	ROBINET EAU-VAPEUR	WASSER-DAMPF HAHN
5 - 00231.0.00.04	RACCORD ENTREE ROBINET	EINGANGSVERBINDUNG FÜR HAHN
6 - 00153.0.00.04	SOUPAPE D'ETANCHEITE ROBINET VAPEUR	DAMPFHANDICHTVENTIL
7 - 00818.0.00.02	JOINT 4X11X4	DICHTUNG 4X11X4
8 - 00025.0.11.04	CORPS ROBINET	HAHNKÖRPER
9 - 00831.0.00.02	OR 2018 EP851	OR 2018 EP851
10 - 00166.0.00.02	RONDELLE POUR ROBINET	HAHNSCHEIBE
11 - 00871.0.00.03	RESSORT RACCORD SUPERIEUR	FEDER FÜR HAHNOBERANSCHLUSS
12 - 00155.0.00.04	TIGE OUVERTURE	HAHNSÖFFNUNGSTANGE
13 - 00067.0.00.04	ECROU G. 3/8	MUTTER G. 3/8
14 - 02088.0.00.04	PIVOT OUVERTURE	HAHNSÖFFNUNGSTIFT
15 - 00145.0.00.04	ECROU G. 3/8	MUTTER G. 3/8
16 - 02365.6.11.09	ENSEMBLE ROBINET EAU	WASSERHAHNEINHEIT
17 - 01598.2.10.04	TUYAU EAU	WASSERROHR
18 - 00188.0.10.04	RACCORD BRISE-JET	STRAHLBRECHERVERBINDUNG
19 - 01301.0.00.03	RONDELLE PLATTE POUR BRISE- JET	UNTERLAGSSCHEIBE FUER STRALBRECHER
20 - 00187.0.00.04	BRISE JET	STRAHLENBRECHER
21 - 02366.6.11.09	ENSEMBLE ROBINET VAPEUR	DAMPFHANNEINHEIT
22 - 01599.2.10.04	TUYAU VAPEUR	DAMPFRÖHR
23 - 01405.0.00.02	GARNITURE EN TEFLON	TEFLONDICHTUNG
24 - 00039.0.10.04	BEC VAPEUR	DAMPFTUELLE

CALDAIA - TUBI BELLE EPOQUE 1GRUPPO
BOILER - PIPES BELLE EPOQUE 1 GROUP
CHAUDIERE - TUYAUX BELLE EPOQUE 1 GROUPE
KESSEL - ROEHRE BELLE EPOQUE 1 GRUPPE

vsezip.ru

+7(812)987-08-81



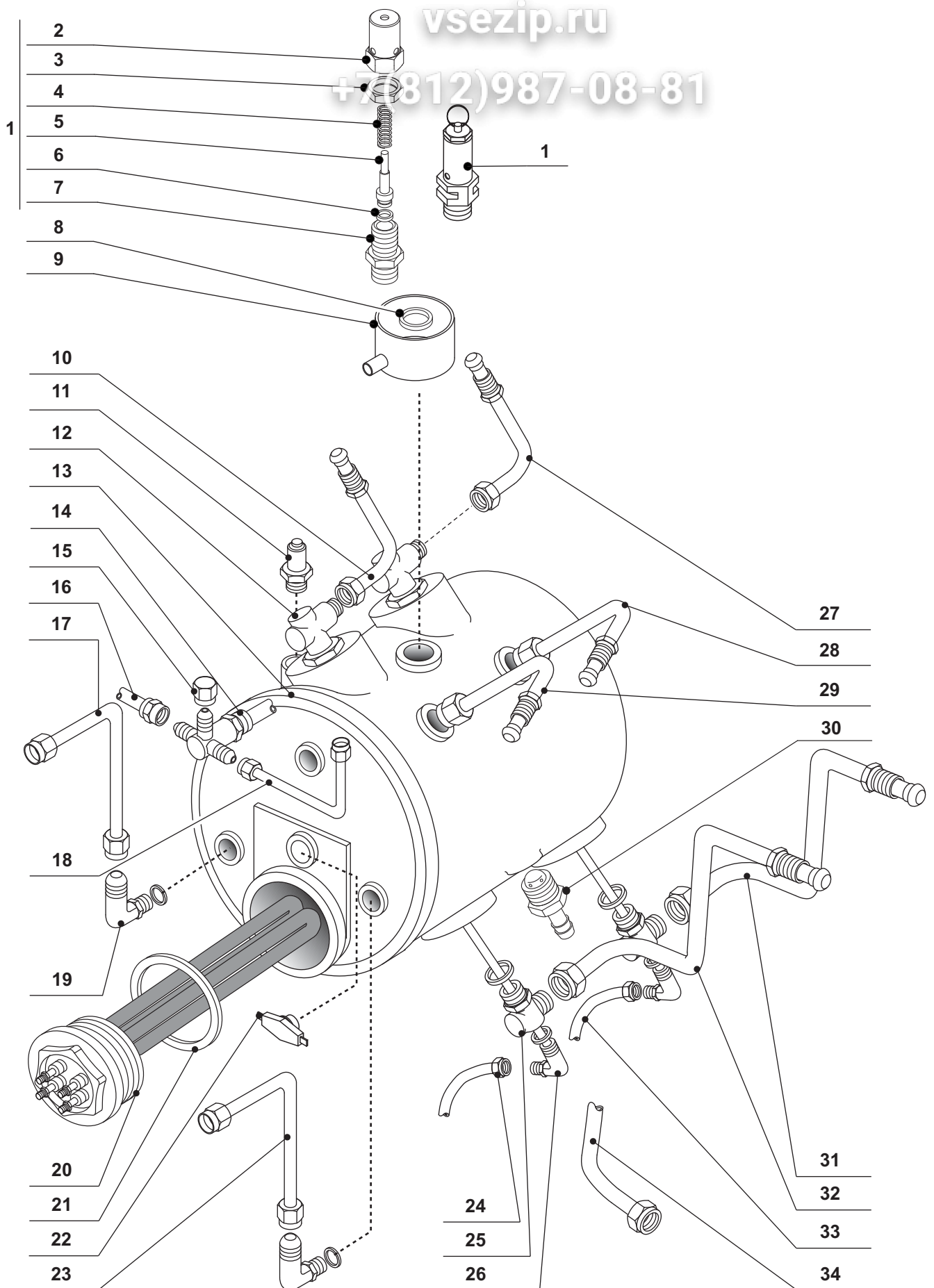
CALDAIA - TUBI BELLE EPOQUE 1GRUPPO
BOILER - PIPES BELLE EPOQUE 1 GRUPE
CHAUDIERE - TUYAUX BELLE EPOQUE 1 GROUPE
KESSEL - ROEHRE BELLE EPOQUE 1 GRUPPE

12

vsezip.ru

1 - 12611.4.00.09	ASS.VALVOLA SICUREZZA C10	SAFETY VALVE UNIT C10
01120.4.00.09	ASS.VALVOLA SICUREZZA A MOLLA 3/8	SPRING SAFETY VALVE UNIT 3/8
2 - 00204.0.00.04	COPERTURA VALVOLA	SAFETY VALVE COVER IN 3
3 - 00205.0.00.04	GHIERA VALVOLA	METAL RING FOR SAFETY VALVE
4 - 00876.0.00.03	MOLLA VALVOLA	SPRING FOR SAFETY VALVE
5 - 00203.0.00.04	PERNO DI TENUTA	CHECK PIN
6 - 00837.0.00.02	OR 109 EP851	GASKET OR 109 EP851
7 - 00202.0.00.04	CORPO VALVOLA	SAFETY VALVE BODY
8 - 01386.0.00.02	GUARNIZIONE RAME	COPPER GASKET
9 - 08229.0.00.02	IMBUTO SCARICO	DRAIN FUNNEL
10 - 02566.2.00.04	TUBO ANDATA	INLET PIPE
11 - 05796.0.00.04	RACCORDO ANDATA	INLET PIPE FITTING
12 - 00649.4.00.04	SONDA	PROBE
13 - 02575.2.10.04	CALDAIA	BOILER
14 - 02567.2.00.04	TUBO PRELIEVO VAPORE	STEAM PIPE
15 - 00240.0.00.04	RACCORDO AD ANGOLO G.1/4-1/4	ELBOW PIPE FITTING G.1/4-1/4
16 - 02286.2.00.08	RESISTENZA 1700W.220V.	HEATING ELEMENT 1700W.220V.
02287.2.00.08	RESISTENZA 1700W.110V.	HEATING ELEMENT 1700W.110V.
17 - 00826.0.00.02	GUARNIZIONE PER RESISTENZA	HEATING ELEMENT GASKET
18 - 02565.2.00.04	TUBO PRELIEVO ACQUA	WATER DRAWING PIPE
19 - 12402.4.00.09	ASS.VALVOLA VUOTO ARIA	VACUUM VALVE UNIT
20 - 01182.4.00.09	ASSIEME VALVOLA AD ESPANSIONE	EXPANSION VALVE UNIT
21 - 02570.2.00.04	TUBO MANOMETRO-CALDAIA	PIPE FROM MANOMETER TO BOILER
22 - 02133.2.00.04	RACCORDO A CROCE 1/8-1/8-1/8-1/4M	CROSS PIPE FITTING
23 - 02574.2.00.04	TUBO CALDAIA-PRESSOSTATO	PIPE FROM BOILER TO PRESSURE SWITCH
24 - 02572.2.00.04	TUBO MANOMETRO-MASSELLO	PIPE FROM MANOMETER TO VALVE GROUP
25 - 02571.2.00.04	TUBO RITORNO	BACK PIPE
26 - 06477.2.00.04	TUBO SCAMBIATORE/VENTOLINA -DIG	PIPE FROM HEAT EXCHANGER TO TURBINE -DIG.
06476.2.00.04	TUBO MASSELLO /VENTOLINA - DIG.	PIPE FROM GROUP VALVES TO TURBINE -DIG.
06479.2.00.04	TUBO MASSELLO/SCAMBIATORE- P	PIPE FROM GROUP VALVES TO EXCHANGER - P
27 - 04088.0.00.04	RACCORDO 1/2-3/8M 1/4F	PIPE FITTING 1/2-3/8M 1/4F
28 - 00284.2.00.04	TUBO INIETTORE SCAMBIATORE	EXCHANGER INJECTOR PIPE
29 - 00233.0.00.04	TAPPO 1/4M	PLUG 1/4M
1 - 12611.4.00.09	ENSEMBLE SOUPAPE DE SECURITE C10	SICHERHEITSVENTIL C10
01120.4.00.09	ENSEMBLE SOUPAPE DE SECURITE A RESSORT 3/8	EINHEIT FEDERSICHERHEITSVENTIL 3/8
2 - 00204.0.00.04	COUVERTURE SOUPAPE	SICHERHEITSVENTIL DECKUNG
3 - 00205.0.00.04	EMBOUT	SICHERUNGSRING
4 - 00876.0.00.03	RESSORT	SICHERUNGSFEDER
5 - 00203.0.00.04	GOUJON D'ARRET	BEFESTIGUNSBOLZEN
6 - 00837.0.00.02	JOINT OR 109 EP851	DICHTUNG OR 109 EP851
7 - 00202.0.00.04	CORPS SOUPAPE	SICHERHEITSVENTILSKORPER
8 - 01386.0.00.02	GARNITURE CUIVRE	KUPFER DICHTUNG
9 - 08229.0.00.02	ENTONNOIR SOUPAPE	TRICHTER FÜR SICHERHEITSVENTIL
10 - 02566.2.00.04	TUYAU ALLER	EINGANGSROHR
11 - 05796.0.00.04	RACCORD ALLER	EINGANGSVERBINDUNG
12 - 00649.4.00.04	SONDE	SONDE
13 - 02575.2.10.04	CHAUDIERE	KESSEL
14 - 02567.2.00.04	TUYAU PRELEVENT VAPEUR	DAMPFRÖHR
15 - 00240.0.00.04	COUDE G.1/4-1/4	"L" VERBINDUNG G.1/4-1/4
16 - 02286.2.00.08	RESISTANCE 1700W.220V.	WIDERSTAND 1700W.220V.
02287.2.00.08	RESISTANCE 1700W.110V.	WIDERSTAND 1700W.110V.
17 - 00826.0.00.02	JOINT POUR RESISTANCE	HEIZKÖRPERSRING
18 - 02565.2.00.04	TUYAU PRELEVENT EAU	WASSERANZAPFUNGSROHR
19 - 12402.4.00.09	ENSEMBLE SOUPAPE DE VIDE PNEUMATIQUE	VAKUUMSVENTILSEINHEIT
20 - 01182.4.00.09	ENSEMBLE SOUPAPE EXPANSION	EXPANSIONSVENTILEINHEIT
21 - 02570.2.00.04	TUYAU MANOMETRE-CHAUDIERE	ROHR MANOMETER-KESSEL
22 - 02133.2.00.04	RACCORD CROIX 1/8-1/8-1/8-1/4M	KREUZVERBINDUNG 1/8-1/8-1/8-1/4Z
23 - 02574.2.00.04	TUYAU CHAUDIERE-PRESSOSTAT	ROHR KESSEL-DRUCKWÄCHTER
24 - 02572.2.00.04	TUYAU MANOMETRE-GR. SOUPAPES	ROHR MANOMETER-VENTILSGRUPPE
25 - 02571.2.00.04	TUYAU RETOUR	RÜCKGANGSROHR
26 - 06477.2.00.04	TUYAU ECHANGEUR-TURBINETTE -DIG	ROHR WÄRMEAUSTAUCHER/DOSIERVORRICHTUNG-DIG
06476.2.00.04	TUYAU GROUPE SOUPAPES/TURBINETTE - DIG.	ROHR VENTILSGRUPPE/DOSIERVORRICHTUNG -DIG
06479.2.00.04	TUYAU ECHANGEUR /GROUPE SOUPAPES- P	ROHR WÄRMEAUSTAUCHER/VENTILSGRUPPE-P
27 - 05624.0.00.04	RACCORD 1/2-3/8M 1/4F	RECHTER 1/2-3/8Z 1/4F
28 - 00284.2.00.04	TUYAU INJECTEUR ECHANGEUR	INJEKTORROHR WÄRMEAUSTAUCHER
29 - 00233.0.00.04	BOUCHON 1/4M	ZAPFEN 1/4Z

CALDAIA - TUBI BELLE EPOQUE 2GRUPPI
BOILER - PIPES BELLE EPOQUE 2 GROUPS
CHAUDIERE - TUYAUX BELLE EPOQUE 2 GROUPES
KESSEL - ROEHRE BELLE EPOQUE 2 GRUPPEN



CALDAIA - TUBI BELLE EPOQUE 2GRUPPI
BOILER - PIPES BELLE EPOQUE 2 GROUPS
CHAUDIERE - TUYAUX BELLE EPOQUE 2 GROUPES
KESSEL - ROEHRE BELLE EPOQUE 2 GRUPPEN

14

vsezip.ru

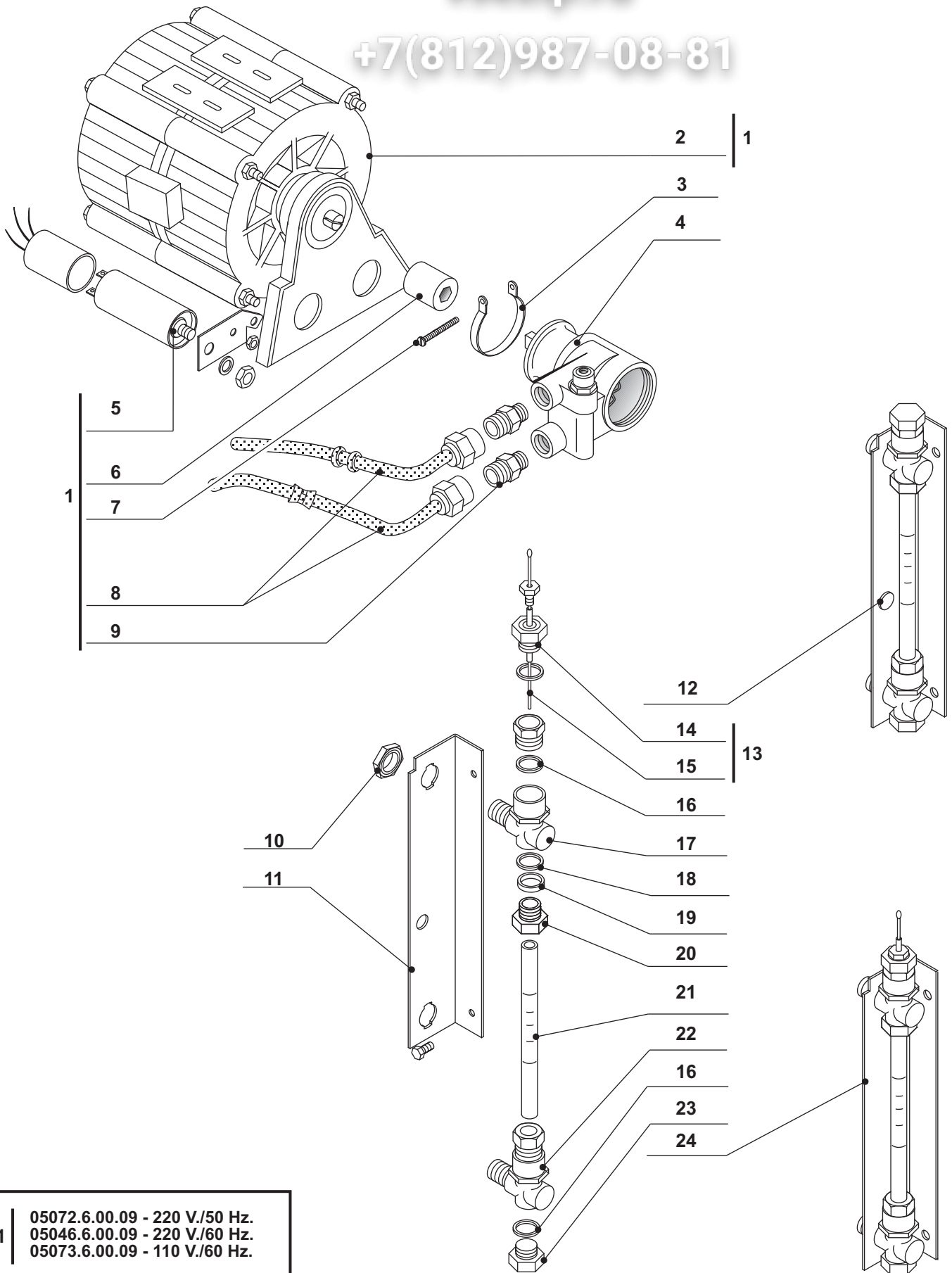
+7(812)987-08-81

1 -12611.4.00.09	ASS.VALVOLA SICUREZZA C10	SAFETY VALVE UNIT C10
01120.4.00.09	ASS.VALVOLA SICUREZZA A MOLLA 3/8	SPRING SAFETY VALVE UNIT 3/8
2 - 00204.0.00.04	COPERTURA VALVOLA	SAFETY VALVE COVERING
3 - 00205.0.00.04	GHIERA VALVOLA	METAL RING FOR SAFETY VALVE
4 - 00876.0.00.03	MOLLA VALVOLA	SPRING FOR SAFETY VALVE
5 - 00203.0.00.04	PERNO DI TENUTA	CHECK PIN
6 - 00837.0.00.02	OR 109 EP851	GASKET OR 109 EP851
7 - 00202.0.00.04	CORPO VALVOLA	SAFETY VALVE BODY
8 - 01386.0.00.02	GUARNIZIONE RAME	COPPER GASKET
9 - 08229.0.00.02	IMBUTO SCARICO	DRAIN FUNNEL
10 - 01592.2.00.04	TUBO ANDATA DX	INLET PIPE-RIGHT
11 - 12402.4.00.09	ASS.VALVOLA VUOTO ARIA	VACUUM VALVE UNIT
12 - 07407.0.00.04	RACCORDO ANDATA	INLET PIPE FITTING
13 - 01600.2.10.04	CALDAIA	BOILER
14 - 02577.2.00.04	TUBO INIETTORE CON RACCORDO CROCE	INJECTOR PIPE WITH CROSS PIPE FITTING
15 - 00234.0.00.04	TAPPO G.1/8 FEMMINA	PLUG G.1/8 FEMALE
16 - 01597.2.00.04	TUBO MANOMETRO-CALDAIA	PIPE FROM MANOMETER TO BOILER
17 - 01588.2.00.04	TUBO PRELIEVO ACQUA	WATER DRAWING PIPE
18 - 05601.2.00.04	TUBO CALDAIA-PRESSOSTATO	PIPE FROM BOILER TO PRESSURE SWITCH
19 - 00240.0.00.04	RACCORDO AD ANGOLO G.1/4-1/4	ELBOW PIPE FITTING G.1/4-1/4
20 - 00627.2.00.08	RESISTENZA 2400W.220V.	HEATING ELEMENT 2400W.220V.
00628.2.00.08	RESISTENZA 2400W.110V.	HEATING ELEMENT 2400W.110V.
21 - 00826.0.00.02	GUARNIZIONE PER RESISTENZA	HEATING ELEMENT GASKET
22 - 01978.2.00.08	TERMOSTATO	THERMOSTAT
23 - 01589.2.00.04	TUBO PRELIEVO VAPORE	STEAM PIPE
24 - 01584.2.00.04	TUBO SCAMBIATORE/VENTOLINA DX -DIG.	PIPE FROM HEAT EXCHANGER TO TURBINE-RIGHT
06480.2.00.04	TUBO MASSELLO/SCAMBIATORE - P	PIPE FROM EXCHANGER TO VALVES GROUP -P
25 - 07408.0.00.04	RACCORDO RITORNO G.1/2-1/2M 1/8F	BACK PIPE FITTING G.1/2-1/2M 1/8F
26 - 00284.2.00.04	TUBO INIETTORE SCAMBIATORE	EXCHANGER INJECTOR PIPE
27 - 01593.2.00.04	TUBO ANDATA SX	INLET PIPE-LEFT
28 - 01591.2.00.04	TUBO LIVELLO SUPERIORE	LEVEL PIPE
29 - 06478.2.00.04	TUBO CARICO CALDAIA	BOILER INLET PIPE
30 - 03516.0.00.04	RACCORDO SCARICO CALDAIA	DRAIN PIPE FITTING FOR BOILER
31 - 01595.2.00.04	TUBO RITORNO SX	BACK PIPE-LEFT
32 - 01594.2.00.04	TUBO RITORNO DX	BACK PIPE-RIGHT
33 - 01585.2.00.04	TUBO SCAMBIATORE/VENTOLINA SX	PIPE FROM HEAT EXCHANGER TO TURBINE-LEFT
34 - 01596.2.00.04	TUBO MANOMETRO-MASSELLO	PIPE FROM MANOMETER TO VALVE GROUP

1 -12611.4.00.09	ENSEMBLE SOUPAPE DE SECURITE C10	SICHERHEITSVENTIL C10
01120.4.00.09	ENSEMBLE SOUPAPE SECURITE RESSORT 3/8	EINHEIT FEDERSICHERHEITSVENTIL 3/8
2 - 00204.0.00.04	COUVERTURE SOUPAPE	SICHERHEITSVENTIL DECKUNG
3 - 00205.0.00.04	EMBOUT	SICHERUNGSRING
4 - 00876.0.00.03	RESSORT	SICHERUNGSFEDER
5 - 00203.0.00.04	GOUJON D'ARRET	BEFESTIGUNSBOLZEN
6 - 00837.0.00.02	JOINT OR 109 EP851	DICHTUNG OR 109 EP851
7 - 00202.0.00.04	CORPS SOUPAPE	SICHERHEITSVENTILSKORPER
8 - 01386.0.00.02	GARNITURE CUIVRE	KUPFER DICHTUNG
9 - 08229.0.00.02	ENTONNOIR SOUPAPE	TRICHTER FÜR SICHERHEITSVENTIL
10 - 01592.2.00.04	TUYAU ALLER DROIT	EINGANGSROHR -RECHTS
11 - 12402.4.00.09	ENSEMBLE SOUPAPE DE VIDE PNEUMATIQUE	VAKUUMSVENTILSEINHEIT
12 - 07407.0.00.04	RACCORD ALLER	EINGANGSVERBINDUNG
13 - 01600.2.10.04	CHAUDIERE	KESSEL
14 - 02577.2.00.04	TUYAU INJECTEUR AVEC RACCORD CROIX	INJEKTORROHR MIT KREUZVERBINDUNG
15 - 00234.0.00.04	BOUCHON G.1/8 FEMELLE	DECKEL G.1/8 WEIB
16 - 01597.2.00.04	TUYAU MANOMETRE-CHAUDIERE	ROHR MANOMETER-KESSEL
17 - 01588.2.00.04	TUYAU PRELEVANT EAU	WASSERANZAPFUNGSROHR
18 - 05601.2.00.04	TUYAU CHAUDIERE-PRESSOSTAT	ROHR KESSEL-DRUCKWÄCHTER
19 - 00240.0.00.04	COUDE G.1/4-1/4	"L" VERBINDUNG G.1/4-1/4
20 - 00627.2.00.08	RESISTANCE 2400W.220V.	WIDERSTAND 2400W.220V.
00628.2.00.08	RESISTANCE 2400W.110V.	WIDERSTAND 2400W.110V.
21 - 00826.0.00.02	JOINT POUR RESISTANCE	HEIZKOERPERSRING
22 - 01978.2.00.08	THERMOSTAT	THERMOSTAT
23 - 01589.2.00.04	TUYAU PRELEVANT VAPEUR	DAMPFROHR
24 - 01584.2.00.04	TUYAU ECHANGEUR-TURBINETTE-DROIT	ROHR WÄRMEAUSTAUCHER-DOSIERVORRICHTUNG-RECHTS
06480.2.00.04	TUYAU GROUPE SOUPAES/ECHANGEUR - P	ROHR WÄRMEAUSTAUCHER/VENTILSGRUPPE- P
25 - 07408.0.00.04	RACCORD RETOUR G.1/2-1/2M 1/8F	RÜCKGANGSVERBINDUNG G.1/2-1/2Z 1/8F
26 - 00284.2.00.04	TUYAU INJECTEUR ECHANGEUR	INJEKTORROHR WÄRMEAUSTAUSCHER
27 - 01593.2.00.04	TUYAU ALLER GAUCHE	EINGANGSROHR -LINKS
28 - 01591.2.00.04	TUYAU NIVEAU	WASSERZUSTANDSROHR
29 - 06478.2.00.04	TUYAU ALIMENTATION	SPEISUNGSROHR
30 - 03516.0.00.04	RACCORD VIDANGE CHAUDIERE	ABLAUFVERBIDUNG FÜR KESSEL
31 - 01595.2.00.04	TUYAU RETOUR - GAUCHE	RÜCKGANGSROHR -LINKS
32 - 01594.2.00.04	TUYAU RETOUR - DROIT	RÜCKGANGSROHR - RECHTS
33 - 01585.2.00.04	TUYAU ECHANGEUR-TURBINETTE	ROHR WÄRMEAUSTAUCHER-DOSIERVORRICHTUNG
34 - 00293.2.00.04	TUYAU MANOMETRE-GR. SOUPAPES	ROHR MANOMETER-VENTILSGRUPPE

vsezip.ru

+7(812)987-08-81



1	05072.6.00.09 - 220 V./50 Hz.
	05046.6.00.09 - 220 V./60 Hz.
	05073.6.00.09 - 110 V./60 Hz.

GRUPPO POMPA - LIVELLO SERIE BELLE EPOQUE
PUMP UNIT - WATER LEVEL SERIES BELLE EPOQUE
GROUPE POMPE - NIVEAU EAU SERIE BELLE EPOQUE
PUMPENEINHEIT - WASSERZUSTAND SERIE BELLE EPOQUE

16

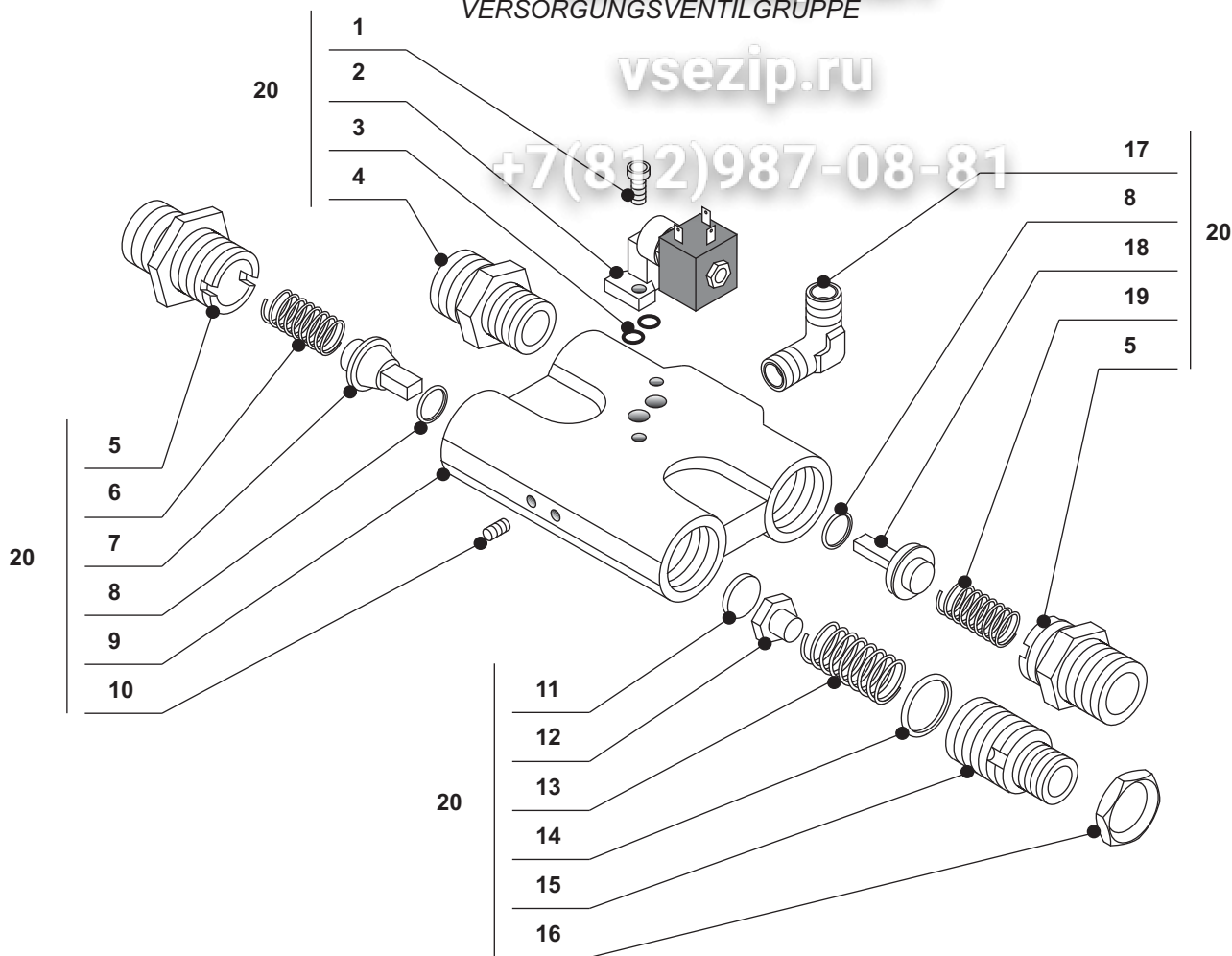
vsezip.ru

1 - 05072.6.00.09	ASSIEME MOTOPOMPA 70 LT. 220/50	MOTOR-PUMP ASSEMBLY 70 LT. 220/50
05046.6.00.09	ASSIEME MOTOPOMPA 70 LT. 220/60	MOTOR-PUMP ASSEMBLY 70 LT. 220/60
05073.6.00.09	ASSIEME MOTOPOMPA 70 LT. 110/60	MOTOR-PUMP ASSEMBLY 70 LT. 110/60
2 - 05400.4.00.08	MOTORE ATTACCO FRESATO 1/8 HP - 220/50	MOTOR WITH MILLED CONNECTION 1/8 HP - 220/50
05403.4.00.08	MOTORE ATTACCO FRESATO 1/8 HP - 220/60	MOTOR WITH MILLED CONNECTION 1/8 HP - 220/60
05401.4.00.08	MOTORE ATTACCO FRESATO 1/8 HP - 110/60	MOTOR WITH MILLED CONNECTION 1/8 HP - 110/60
3 - 02223.0.00.03	FASCETTA PER POMPA	PUMP CLAMB
4 - 05399.4.00.08	ASSIEME POMPA ATTACCO FRESATO 70 LT.	PUMP ASSEMBLY MILLED CONNECTION 70 LT.
00604.4.00.08	ASSIEME POMPA ATTACCO FRESATO 100 LT.	PUMP ASSEMBLY MILLED CONNECTION 100 LT.
04321.4.00.08	ASSIEME POMPA ATTACCO FRESATO 182 LT.	PUMP ASSEMBLY MILLED CONNECTION 182 LT.
5 - 05393.2.00.08	CONDENSATORE 6,3 µF	CAPACITOR 6,3 µF
6 - 05812.0.00.02	GIUNTO FRESATO	MILLED JOINT
7 - 01327.0.00.03	VITE TCTC 5MAX30	SCREW TCTC 5MA X 30
8 - 01579.2.00.04	TUBO ANDATA E RITORNO POMPA	IN AND OUTLET PIPE FOR PUMP
9 - 00126.0.00.04	RACCORDO DIRITTO 3/8 3/8 M	PIPE FITTING G. 3/8 - 3/8 M
10 - 00026.0.00.04	DADO 3/8 CON RIBASSO X LIVELLO	NUT 3/8 WITH STUBBING FOR LEVEL
11 - 00563.0.12.01	SQUADRA SUPPORTO LIVELLO	WATER LEVEL SUPPORT FITTING
12 - 01110.6.00.09	ASSIEME LIVELLO SENZA AUTOLIVELLO	WATER LEVEL ASSEMBLY WITHOUT LEVEL
13 - 00649.4.00.08	SONDA	PROBE
14 - 01384.0.00.02	ISOLATORE TEFLON	TEFLON INSULATOR
15 - 01992.0.00.08	ASTINA X SONDA	PROBE LITTLE STUD
16 - 00813.0.00.02	GUARNIZIONE TEFLON	TEFLON JOINT
17 - 00024.0.00.04	RACCORDO SUPERIORE LIVELLO	UPPER LEVEL PIPE FITTING
18 - 00838.0.00.02	OR 113 EP851	GASKET OR 113 EP851
19 - 00088.0.00.04	RONDELLA TENUTA LIVELLO	LEVEL SEAL WASHER
20 - 00089.0.10.04	GHIERA LIVELLO	LEVEL METAL RING
21 - 00787.0.00.02	VETRO LIVELLO	LEVEL GLASS
22 - 11090.0.00.04	RACCORDO INFERIORE LIVELLO (dal 03/99)	LOWER LEVEL PIPE FITTING (from 03/99)
00024.0.00.04	RACCORDO INFERIORE LIVELLO (fino 03/99)	LOWER LEVEL PIPE FITTING (until 03/99)
23 - 11091.0.00.04	TAPPO LIVELLO INFERIORE (dal 03/99)	LOWER LEVEL PLUG (from 03/99)
00117.0.00.04	TAPPO LIVELLO INFERIORE (fino 03/99)	LOWER LEVEL PLUG (until 03/99)
24 - 01211.6.00.09	ASSIEME LIVELLO PER AUTOLIVELLO	WATER LEVEL ASSEMBLY FOR AUTOM. LEVEL
1 - 05072.6.00.09	ENSEMBLE MOTEUR-POMPE 70 LT. 220/50	MOTOR-PUMPENEINHEIT 70 LT. 220/50
05046.6.00.09	ENSEMBLE MOTEUR-POMPE 70 LT. 220/60	MOTOR-PUMPENEINHEIT 70 LT. 220/60
05073.6.00.09	ENSEMBLE MOTEUR-POMPE 70 LT. 110/60	MOTOR-PUMPENEINHEIT 70 LT. 110/60
2 - 05400.4.00.08	MOTEUR ATTAQUE FRAISE 1/8 HP - 220/50	MOTOR MIT GEFRÄSTER ANSCHLUSS 1/8 HP - 220/50
05403.4.00.08	MOTEUR ATTAQUE FRAISE 1/8 HP - 220/60	MOTOR MIT GEFRÄSTER ANSCHLUSS 1/8 HP - 220/60
05401.4.00.08	MOTEUR ATTAQUE FRAISE 1/8 HP - 110/60	MOTOR MIT GEFRÄSTER ANSCHLUSS 1/8 HP - 110/60
3 - 02223.0.00.03	BANDE FIXATION POMPE	PUMPENBEFESTIGUNGSBAND
4 - 05399.4.00.08	ENSEMBLE POMPE ATTAQUE FRAISE 70 LT.	PUMPENEINHEIT GEFRÄSTER ANSCHLUSS 70 LT.
00604.4.00.08	ENSEMBLE POMPE ATTAQUE FRAISE 100 LT.	PUMPENEINHEIT GEFRÄSTER ANSCHLUSS 100 LT.
04321.4.00.08	ENSEMBLE POMPE ATTAQUE FRAISE 182 LT.	PUMPENEINHEIT GEFRÄSTER ANSCHLUSS 182 LT.
5 - 05393.2.00.08	CONDENSATEUR 6,3 µF	KONDENSATOR 6,3 µF
6 - 05812.0.00.02	JOIT FRAISE	GEFRÄSTE KUPPLUNG
7 - 01327.0.00.03	VS TCTC 5MAX30	SCHRAUBE TCTC 5MA X 30
8 - 01579.2.00.04	TUYAU ALLER ET RETOUR POMPE	EIN-UND RUECKKEHRSROHR FUER PUMPE
9 - 00126.0.00.04	RACCORD DROIT 3/8 3/8 M	RECHTE VERBINDUNG 3/8 3/8 Z
10 - 00026.0.00.04	ECROU 3/8 AVEC ABAISSEMENT POUR NIVEAU	MUTTER 3/8 MIT ABSCHLAG FÜR WASSERZUSTAND
11 - 00563.0.12.01	EQUERRE SUPPORT NIVEAU	WINKEL FÜR WASSERZUSTAND
12 - 01110.6.00.09	ENSEMBLE NIVEAU SANS NIVEAU	WASSERZUSTAND EINHEIT OHNE WASSERZUSTAND
13 - 00649.4.00.08	SONDE	SONDE
14 - 01384.0.00.02	ISOLATEUR TEFLON	TEFLON DICHUNG
15 - 01992.0.00.08	TIGE POUR SONDE	STANGE DER SONDE
16 - 00813.0.00.02	JOINT TEFLON	TEFLON DICHUNG
17 - 00024.0.00.04	RACCORD SUPERIEUR NIVEAU	OBERE VERBINDUNG FÜR WASSERZUSTAND
18 - 00838.0.00.02	JOINT OR 113 EP851	OR 113 EP851
19 - 00088.0.00.04	RONDELLE ETANCHEITÉ NIVEAU	UNTERLAGSCHEIBE FÜR WASSERZUSTANDDICHTUNG
20 - 00089.0.10.04	EMBOUT NIVEAU	GEWINDERING
21 - 00787.0.00.02	VERRE NIVEAU	WASSERZUSTANDSGLAS
22 - 11090.0.00.04	RACCORD INFERIEUR NIVEAU (du 03/99)	UNTERE VERBINDUNG FÜR WASSERZUSTAND (vom 03/99)
00024.0.00.04	RACCORD INFERIEUR NIVEAU (jusq'à 03/99)	UNTERE VERBINDUNG FÜR WASSERZUSTAND (bis 03/99)
23 - 11091.0.00.04	BOUCHON INFERIEUR NIVEAU (du 03/99)	UNTERER DECKEL FÜR WASSERZUSTAND (vom 03/99)
00117.0.00.04	BOUCHON INFERIEUR NIVEAU (jusqu'à 03/99)	UNTERER DECKEL FÜR WASSERZUSTAND (bis 03/99)
24 - 01211.6.00.09	ENSEMBLE NIVEAU POUR NIVEAU	WASSERZUSTAND EINHEIT FÜR WASSERZUSTAND

MASSELLO VALVOLE

VALVES UNIT
ГРУППЕ СОУПАПЕС

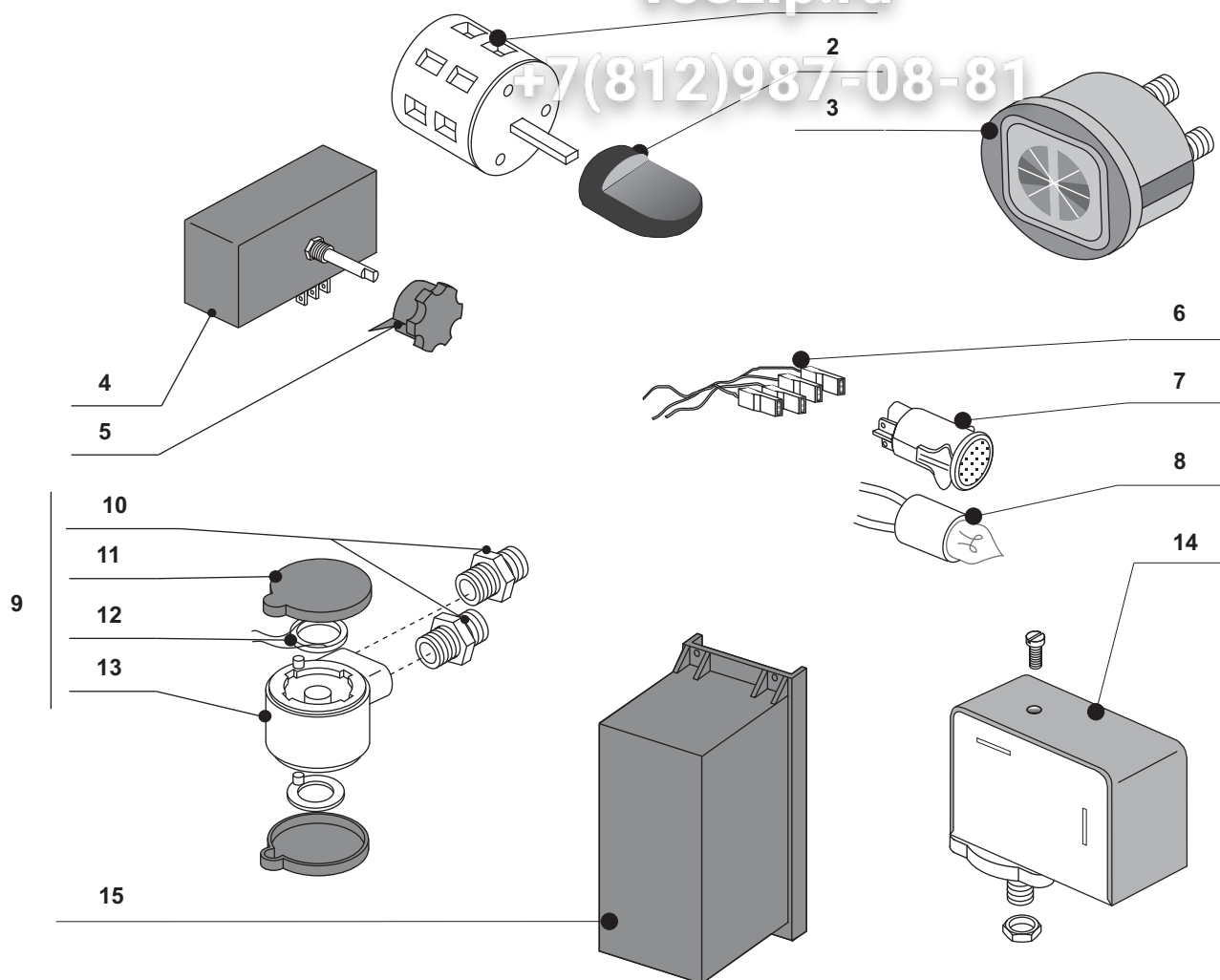
VERSORGUNGSVENTILGRUPPE



- | | | |
|--------------------|--|---|
| 1 - 03779.0.00.03 | VITE TCEI M3 X 10 | SCREW TCEI M3 X 10 |
| 2 - 09436.4.00.08 | ELETTROVALVOLA A 2 VIE 230 V. | 2 WAYS SOLENOID VALVE 230 V. |
| 09435.4.00.08 | ELETTROVALVOLA A 2 VIE 115 V. | 2 WAYS SOLENOID VALVE 115 V. |
| 3 - 00833.0.00.02 | GUARNIZIONE OR 105 | GASKET OR 105 |
| 4 - 00069.0.00.04 | RACCORDO DIRITTO G 1/4 - 3/8 MASCHIO | STRAIGHT CONNECTOR G 1/4 - 3/8 TAP |
| 5 - 00070.0.00.04 | RACCORDO DIRITTO G 1/8 - 3/8 MASCHIO | STRAIGHT CONNECTOR G 1/8 - 3/8 TAP |
| 6 - 05538.0.00.03 | MOLLA VALVOLA RITEGNO TIPO CORTO | SPRING FOR NONRETURN VALVE (SHORT TYPE) |
| 7 - 00078.0.00.04 | CORPO VALVOLA RITEGNO TIPO CORTO | NONRETURN VALVE BODY (SHORT TYPE) |
| 8 - 00847.0.00.02 | GUARNIZIONE OR 6A | GASKET OR 6A |
| 9 - 06228.0.00.04 | CORPO MASSELLO | BLOCKVALVE BODY |
| 10 - 03822.0.00.03 | VITE M 4 X 4 | SCREW M 4 X 4 |
| 11 - 01365.0.00.02 | GUARNIZIONE D. 11 X 3 | GASKET D. 11 X 3 |
| 12 - 02006.0.00.04 | PORTA GUARNIZIONE X VALVOLA ESPANSIONE | GASKET HOLDER FOR EXPANSION VALVE |
| 13 - 00884.0.00.03 | MOLLA X VALVOLA RITEGNO | SPRING FOR NONRETURN VALVE |
| 14 - 00840.0.00.02 | GUARNIZIONE OR 119 | GASKET OR 119 |
| 15 - 04270.0.00.04 | RACCORDO REGOLAZIONE VALVOLA ESPANSIONE | REGULATING CONNECTOR FOR EXPANSION VALVE |
| 16 - 00067.0.00.03 | DADO DI BLOCCAGGIO PER VALVOLA ESPANSIONE | STOP NUT FOR EXPANSION VALVE |
| 17 - 00217.0.00.04 | RACCORDO A GOMITO G 1/8 - 1/8 | ELBOW CONNECTOR G 1/8 - 1/8 |
| 18 - 05595.0.00.04 | CORPO VALVOLA RITEGNO TIPO LUNGO | NONRETURN VALVE BODY (LONG TYPE) |
| 19 - 00870.0.00.03 | MOLLA VALVOLA RITEGNO TIPO LUNGO | SPRING FOR NONRETURN VALVE (LONG TYPE) |
| 20 - 06267.6.00.09 | ASSIEME MASSELLO 230V. | VALVES UNIT 230V. |
| 06268.6.00.09 | ASSIEME MASSELLO 115V. | VALVES UNIT 115V. |
| | | |
| 1 - 03779.0.00.03 | VIS TCEI M3 X 10 | SCHRAUBE TCEI M3 X 10 |
| 2 - 09436.4.00.08 | ELECTROSOUPAPE A 2 VOIES 230 V. | 2-WEG ELEKTROVENTIL 230 V. |
| 09435.4.00.08 | ELECTROSOUPAPE A 2 VOIES 115 V. | 2-WEG ELEKTROVENTIL 115 V. |
| 3 - 00833.0.00.02 | JOINT OR 105 | DICHTUNG OR 105 |
| 4 - 00069.0.00.04 | RACCORD DROIT G 1/4 - 3/8 | GERADER ANSCHLUSS G 1/4 - 3/8 ZAPFEN |
| 5 - 00070.0.00.04 | RACCORD DROIT G 1/8 - 3/8 | GERADER ANSCHLUSS G 1/8 - 3/8 ZAPFEN |
| 6 - 05538.0.00.03 | RESSORT POUR SOUPAPE DE RETENUE (TYPE COURT) | FEDER FUER RUECKSCHLAGVENTIL (KURZ) |
| 7 - 00078.0.00.04 | CORPS SOUPAPE DE RETENUE (TYPE COURT) | RUECKSCHLAGVENTILKOERPER (KURZ) |
| 8 - 00847.0.00.02 | JOINT OR 6A | DICHTUNG OR 6A |
| 9 - 06228.0.00.04 | CORPS GROUPE SOUPAPE | VERSORGUNGSVENTILGRUPPENKOERPER |
| 10 - 03822.0.00.03 | VIS M 4X4 | SCHRAUBE M 4 X 4 |
| 11 - 01365.0.00.02 | JOINT D. 11 X 3 | DICHTUNG D. 11 X 3 |
| 12 - 02006.0.00.04 | PORTE JOINT POUR SOUPAPE A EXPANSION | DICHTUNGSTRAEGER FUER EXPANSIONSVENTIL |
| 13 - 00884.0.00.03 | RESSORT POUR SOUPAPE DE RETENUE | FEDER FUER RUECKSCHLAGVENTIL |
| 14 - 00840.0.00.02 | JOINT OR 119 | DICHTUNG OR 119 |
| 15 - 04270.0.00.02 | RACCORD REGLAGE SOUPAPE A EXPANSION | REGELANSCHLUSS FUER EXPANSIONSVENTIL |
| 16 - 00067.0.00.03 | ECROU POUR SOUPAPE A EXPANSION | GENEGENMUTTER FUER EXPANSIONSVENTIL |
| 17 - 00217.0.00.04 | RACCORD A COUDE G 1/8 - 1/8 | WINKELSTUECK G 1/8 - 1/8 |
| 18 - 05595.0.00.04 | CORPS SOUPAPE DE RETENUE (TYPE LONG) | KOERPER RUECKSCHLAGVENTIL (LANGER TYP) |
| 19 - 00870.0.00.03 | RESSORT POUR SOUPAPE DE RETENUE (TYPE LONG) | FEDER FUER RUECKSCHLAGVENTIL (LANGER TYP) |
| 20 - 06267.6.00.09 | GROUPE SOUPAPES 230V. | SATZ VERSORGUNGSVENTILGRUPPE 230V. |
| 06268.6.00.09 | GROUPE SOUPAPES 115V. | SATZ VERSORGUNGSVENTILGRUPPE 115V. |

vsezip.ru

+7(812)987-08-81



- 1 - 00674.2.00.08 INTERRUTTORE 16A -220V
- 00675.2.00.08 INTERRUTTORE 25A -110V
- 2 - 00772.0.00.02 MANOPOLA INTERRUTTORE
- 3 - 01880.2.00.08 MANOMETRO
- 4 - 01814.2.00.08 COMMUTATORE A 6 POSIZIONI
- 5 - 01457.0.00.02 MANOPOLA PER COMMUTATORE
- 6 - 00728.4.00.08 CABLAGGIO CON INTERRUTTORE
- 7 - 01976.2.00.08 PULSANTE BIP NON LUMINOSO
- 8 - 00668.2.00.08 LAMPADA SPIA 220 V.
- 00669.2.00.08 LAMPADA SPIA 110 V.
- 9 - 01193.6.00.09 ASS.VENTOLINA 2 GRUPPI
- 02874.6.00.09 ASS. VENTOLINA 1 GRUPPO
- 10 - 00236.0.00.04 RACCORDO DIRITTO G. 1/8-1/8M
- 11 - 03204.0.00.02 COPERCHIO VENTOLINA
- 12 - 07627.2.00.08 ASS.FOTODIODI + MORSETTIERA
- 13 - 01804.4.00.08 VENTOLINA
- 14 - 00630.4.00.08 PRESSOSTATO
- 15 - 01805.2.00.08 CENTRALINA 1 GR. DEL 220V.
- 01839.2.00.08 CENTRALINA 1 GR. DEL 110V.
- 01806.2.00.08 CENTRALINA 2 GR. DEL 220V.
- 01840.2.00.08 CENTRALINA 2 GR. DEL 110V.

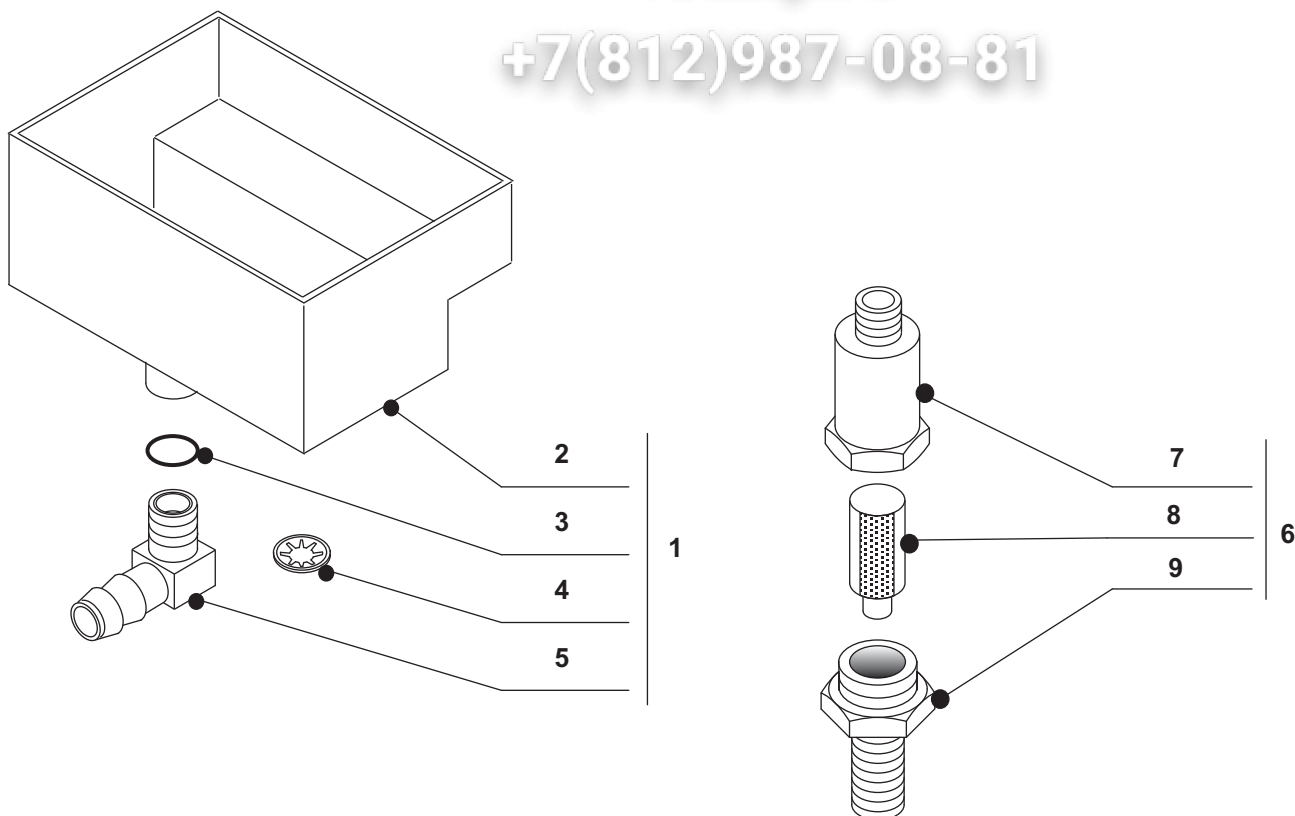
- ON-OFF SWITCH 16A -220V
- ON-OFF SWITCH 25A -110V
- SWITCH KNOB
- MANOMETER
- 6 POSITIONS COMMUTATOR
- HANDGRIP FOR COMMUTATOR
- WIRING WITH SWITCH
- PIBOLAR LUMINOUS SWITCH
- WARNING LIGHT 220 V.
- WARNING LIGHT 110 V.
- 2 GROUPS TURBINE ASSEMBLY
- 1 GROUP TURBINE ASSEMBLY
- STRAIGHT CONNECTOR G. 1/8-1/8M
- TURBINE COVER
- PHOTODIODES ASSEMBLY + TERMINAL BOX
- TURBINE
- PRESSURE SWITCH
- ELECTRONIC BOX 1 GR. DEL 220V.
- ELECTRONIC BOX 1 GR. DEL 110V.
- ELECTRONIC BOX 2 GR. DEL 220V.
- ELECTRONIC BOX 2 GR. DEL 110V.

- 1 - 00674.2.00.08 INTERRUPTEUR GENERAL 16A - 220V
- 00675.2.00.08 INTERRUPTEUR GENERAL 25 A - 110V
- 2 - 00772.0.00.02 POIGNEE POUR INTERRUPTEUR
- 3 - 01880.2.00.08 MANOMETRE
- 4 - 01814.2.00.08 COMMUTATEUR A SIX POSITIONS
- 5 - 01457.0.00.02 POGNEE POUR COMMUTATEUR
- 6 - 00728.4.00.08 CABLAGE AVEC INTERRUPTEUR
- 7 - 01976.2.00.08 INTERRUPTEUR BIPOLAIRE LUMINEUX
- 8 - 00668.2.00.08 VOYANT 220 V.
- 00669.2.00.08 VOYANT 110 V.
- 9 - 01193.6.00.09 ENSEMBLE TURBINETTE
- 02874.6.00.09 ENSEMBLE TURBINETTE 1 GROUPE
- 10 - 00236.0.00.04 RACCORD DROIT G. 1/8-1/8M
- 11 - 03204.0.00.02 COUVERCLE TURBINETTE
- 12 - 07627.2.00.08 PHOTODIODES + PORTE-BORNES
- 13 - 01804.4.00.08 TURBINETTE
- 14 - 00630.4.00.08 PRESSOSTAT
- 15 - 01805.2.00.08 BOITE ELECTRONIQUE 1 GR. DEL 220V.
- 01839.2.00.08 BOITE ELECTRONIQUE 1 GR. DEL 110V.
- 01806.2.00.08 BOITE ELECTRONIQUE 2 GR. DEL 220V.
- 01840.2.00.08 BOITE ELECTRONIQUE 2 GR. DEL 110V.

- HAUPTSCHALTER 16A - 220V
- HAUPTSCHALTER 25A - 110V
- DREHKNOFF FÜR SCHALTER
- MANOMETER
- 6 POSITIONEN UMSCHALTER
- WÄHLSCHALTERSHANGRIFF
- KABELVERBINDUNG MIT SCHALTER
- ZWEIPOLIGERE LEUCHTENDER SCHALTER
- KONTROLLAMPE 220 V.
- KONTROLLAMPE 110 V.
- DURCHFLUSSGEBEREINHEIT
- RECHTER ANSCHLUSS G. 1/8-1/8Z
- DECKEL DES DURCHFLUSSGEBERS
- FOTODIODEN + KLEMMKASTEN
- DURCHFLUSSGEBER 2 GRUPPEN
- DURCHFLUSSGEBER 1 GRUPPE
- DRUCKWÄCHTER
- ELEKTRONISCHE STEUERUNG 1 GR. DEL 220V.
- ELEKTRONISCHE STEUERUNG 1 GR. DEL 110 V.
- ELEKTRONISCHE STEUERUNG 2 GR. DEL 220V.
- ELEKTRONISCHE STEUERUNG 2 GR. DEL 110 V.

vsezip.ru

+7(812)987-08-81



- 1 - 02971.6.00.09 ASS.VASCHETTA SCARICO
- 2 - 03172.0.00.02 VASCHETTA SCARICO IN PLASTICA
- 3 - 01370.0.00.02 OR 2050 EP851
- 4 - 01310.0.00.03 RONDELLA ELASTICA
- 5 - 03173.0.00.02 RACCORDO PER VASCHETTA
- 6 - 01150.6.00.09 ASSIEME PORTAFILTRO
- 7 - 00178.0.00.04 ALLACCIAMENTO RETE
- 8 - 00783.0.00.02 COPERCHIO PORTAFILTRO
- 9 - 00179.0.00.04 FILTRO

- 1 - 02971.6.00.09 PLASTIC DRAIN TRAY ASSEMBLY
- 2 - 03172.0.00.02 PLASTIC DRAIN TRAY
- 3 - 01370.0.00.02 GASKET OR 2050 EP851
- 4 - 01310.0.00.03 ELASTIC WASHER
- 5 - 03173.0.00.02 PLASTIC DRAIN TRAY PIPE FITTING
- 6 - 01150.6.00.09 FILTERHOLDER ASSEMBLY FOR WATER MAIN CONNECTION
- 7 - 00178.0.00.04 FILTERHOLDER COVER
- 8 - 00783.0.00.02 FILTER
- 9 - 00179.0.00.04 FILTERHOLDER CONNECTOR

- 1 - 02971.6.00.09 ENSEMBLE CUVETTE DE VIDANGE
- 2 - 03172.0.00.02 CUVETTE DE VIDANGE
- 3 - 01370.0.00.02 JOINT OR 2050 EP851
- 4 - 01310.0.00.03 RONDELLE F0 8/18
- 5 - 03173.0.00.02 RACCORD POUR CUVETTE
- 6 - 01150.6.00.09 ENSEMBLE PORTE-FILTRE
- 7 - 00178.0.00.04 BRANCHEMENT RESEAU HYDRAULIQUE
- 8 - 00783.0.00.02 COUVERCLE PORTE-FILTRE
- 9 - 00179.0.00.04 FILTRE

- 1 - 02971.6.00.09 ABLAUFSWANNENEINHEIT
- 2 - 03172.0.00.02 ABLAUFSWANNE
- 3 - 01370.0.00.02 DICHTUNG OR 2050 EP851
- 4 - 01310.0.00.03 UNTERLAGSCHEIBE F0 8/18
- 5 - 03173.0.00.02 ABLAUFSWANNEVERBINDUNG
- 6 - 01150.6.00.09 FILTERHALTEREINHEIT FÜR WASSERLEITUNGSANSCHLUSS
- 7 - 00178.0.00.04 FILTERHALTER DECKEL
- 8 - 00783.0.00.02 FILTER
- 9 - 00179.0.00.04 FILTERHALTERVERBINDUNG