



# AGILE

CATALOGO RICAMBI  
SPARE PARTS CATALOGUE  
CATALOGUE PIÈCES DÉTACHÉES  
ERSATZTEILKATALOG  
CATALOGO RECAMBI  
CATALOGO SOBRESSALENTE





Зип Общепит

vsezip.ru

**INDICE - INDEX:**

- 02 - PER LA RICHIESTA DI PEZZI DI RICAMBIO - FOR SPARE PARTS ORDERS  
POUR LES COMMANDES DE PIÈCES DÉTACHÉES - FÜR ER-SATZTEILBESTELLUNGEN  
PARA ORDENES DE RECAMBIO - PARA PEDIDOS DE PECAS SOBRESSALENTES**
- 04 - CARROZZERIA - OUTER CASE - CARROSSERIE - KARROSSERIE - CARROCERIA - CARROCARIA**
- 07 - TELAIO - FRAME - CHÂSSIS - RAHMEN - BASTIDOR - COBERTURA**
- 09 - ASSIEME GRUPPO - BREWING GROUP UNIT - ENSEMBLE GROUPE DEBIT  
BRÜHGRUPPENSATZ - CONJUNTO GRUPO - CONJUNTO GRUPO**
- 12 - ASSIEME POMPA E LIVELLO - PUMP AND LEVEL ASSEMBLY - ENSEMBLE POMPE ET NIVEAU  
PUMPE UND ZUSTAND GRUPPE - CONJUNTO BOMBA Y NIVEL - CONJUNTO BOMBA Y NIVEL**
- 15 - CALDAIA - BOILER - CHAUDIERE - KESSEL - CALDERA - CALDEIRA**
- 18 - ASSIEME RUBINETTO VAPORE - STEAM PIPE ASSEMBLY - ENSEMBLE ROBINET VAPEUR  
GELENKDAMPFHÄHNHEIT - CONJUNTO GRIFO VAPOR - CONJUNTO VALVULA VAPOR**
- 20 - ASSIEME LANCIA H2O - H2O PIPE ASSEMBLY - ENSEMBLE TUYAU EAU  
WASSEROHRGRUPPE - CONJUNTO LANZA H2O - CONJUNTO FORNECIMENTO H2O**
- 22 - ASSIEME STEAM SHIFT - STEAM SHIFT ASSEMBLY - ENSEMBLE STEAM SHIFT  
STEAM SHIFT GRUPPE - CONJUNTO STEAM SHIFT - CONJUNTO STEAM SHIFT**
- 24 - MASSELLO VALVOLE - VALVES UNIT - GROUPE SOUPAPES  
VERSORGUNGSVENTILGRUPPE - VALVULAS SOLIDAS - BASE VALVULAS**
- 26 - ASSIEME DOSATORE VOLUMENTRICO - FLOWMETER RYTON ASSEMBLY  
ENSEMBLE DOSEUR VOLUMÉTRIQUE - DURCHFLOSSGEBERGRUPPE  
CONJUNTO DOSIFICADOR VOLUMETRICO - CONJUNTO DOSEADOR VOLUMENTRICO**
- 28 - CAPPUCCINATORE - MILK FROTHING DEVICE - GROUP LAIT  
MILCHAUFSCÄUMER - CAPUCHINADOR - CAPPUCCINADOR**
- 30 - COMPONENTI ELETTRICI - ELECTRIC COMPONENTS - COMPOSANTS ELECTRIQUES  
ELEKTRISCHE BESTANDTEILE - COMPONENTES ELECTRICOS - COMPONENTES ELECTRICOS**

REV. N°	DATE	CHANGE
0	01/2008	<b>EMISSIONE DOCUMENTO / DOCUMENT ISSUE / ÉMISSION DE DOCUMENT AUSGABE VON DOKUMENT / EMISION DOCUMENTO / EMISSAO DOCUMENTO</b>
1	05/2008	<b>REVISIONE GENERALE / GENERAL REVISION / RÉVISION GÉNÉRALE ALLGEMEINE REVISION / REVISION GENERAL / REVISAO GERAL</b>
2	06/2008	<b>REVISIONE GENERALE / GENERAL REVISION / RÉVISION GÉNÉRALE ALLGEMEINE REVISION / REVISION GENERAL / REVISAO GERAL</b>
3	09/2008	<b>REVISIONE GENERALE / GENERAL REVISION / RÉVISION GÉNÉRALE ALLGEMEINE REVISION / REVISION GENERAL / REVISAO GERAL</b>
4	03/2009	<b>REVISIONE GENERALE / GENERAL REVISION / RÉVISION GÉNÉRALE ALLGEMEINE REVISION / REVISION GENERAL / REVISAO GERAL</b>
5	04/2009	<b>REVISIONE CAPPUCCINATORE / MILK FROTHING REVISION / RÉVISION GROUP LAIT / MILCHAUFSCÄUMER REVISION / REVISION CAPUCHINADOR / REVISAO CAPPUCCINADOR</b>
6	04/2009	<b>REVISIONE GENERALE / GENERAL REVISION / RÉVISION GÉNÉRALE ALLGEMEINE REVISION / REVISION GENERAL / REVISAO GERAL</b>



PER ORDINI DI RICAMBI  
 FOR SPARE PARTS ORDER  
 POUR COMMANDE DE PIÈCES DÉTACHÉES  
 FÜR ERSATZTEILEBESTELLUNG  
 PARA ORDENES DE RECAMBIO  
 PARA PEDIDOS DE PECAS SOBRESSALENTES

vsezip.ru

+7(812)987-08-81

**IMPORTANTE!** Per la richiesta dei pezzi di ricambio citare:

- Numero di codice del pezzo
- Denominazione
- Per i codici che presentano due asterischi \* \*, specificare il colore
- Quantità richiesta
- Pagina

**MANCANDO I DATI RICHIESTI, L'ORDINE NON POTRÀ ESSERE EVASO**

**IMPORTANT!** For spare parts order, please mention:

- Spare part code number
- Denomination
- If you find code numbers with two asterisks \* \* please specify the requested color
- Requested quantity
- Page

**IF REQUESTED DATA ARE MISSING, THE ORDER CANNOT BE EXECUTED**

**IMPORTANT!** Pour toutes commandes de pièces détachées, mentionner svp:

- Numero de référence
- Denomination
- Si les numeros de référence ont deux astérisques \* \*, spécifier la couleur
- Quantité demandée
- Page

**LA COMMANDE NE POURRA PAS ÊTRE EXECUTÉE SANS CES DONNÉES**

<b>Numero di codice</b> Code number <b>Numero de référence</b> Identnummer Numero de codigo Numero do codigo	<b>Denominazione</b> Denominatio <b>Denomination</b> Bezeichnung Denominacion Denominacao	<b>Quantità</b> Quantity <b>Quantité</b> Menge Cantidad Quantidade	<b>Pagina</b> Page <b>Page</b> Seite <b>Pagina</b> Pagina



PER ORDINI DI RICAMBI  
FOR SPARE PARTS ORDER  
POUR COMMANDE DE PIÈCES DÉTACHÉES  
FÜR ERSATZTEILEBESTELLUNG  
PARA ORDENES DE RECAMBIO  
PARA PEDIDOS DE PECAS SOBRESSALENTES

vsezip.ru

+7(812)987-08-81

**WICHTIG!**

Jede Ersatzteilebestellung soll folgende Angaben beinhalten:

- Identnummer
- Bezeichnung
- Bei Identnummer mit zwei Asterisken \*\*, muß die Farbe angegeben werden
- Gewünschte Menge
- Seite

**DER AUFTRAG KANN NICHT BEARBEITET WERDEN, WENN OBENGENANNT ANGABEN FEHLEN**

**IMPORTANTE!**

Para el pedido de piezas de recambio citar:

- Numero de codigo de la pieza
- Denominacion
- Para los codigos que presentant 2 asteriscos \*\*, especificar el color
- La cantidad requerida
- Pagina

**EL PEDIDO NON PODRA' SER DESPACHADO SI FLATAN LOS DATOS SOLECITADO**

**IMPORTANTE!**

Para o pedido de pecas sobressalentes indicar:

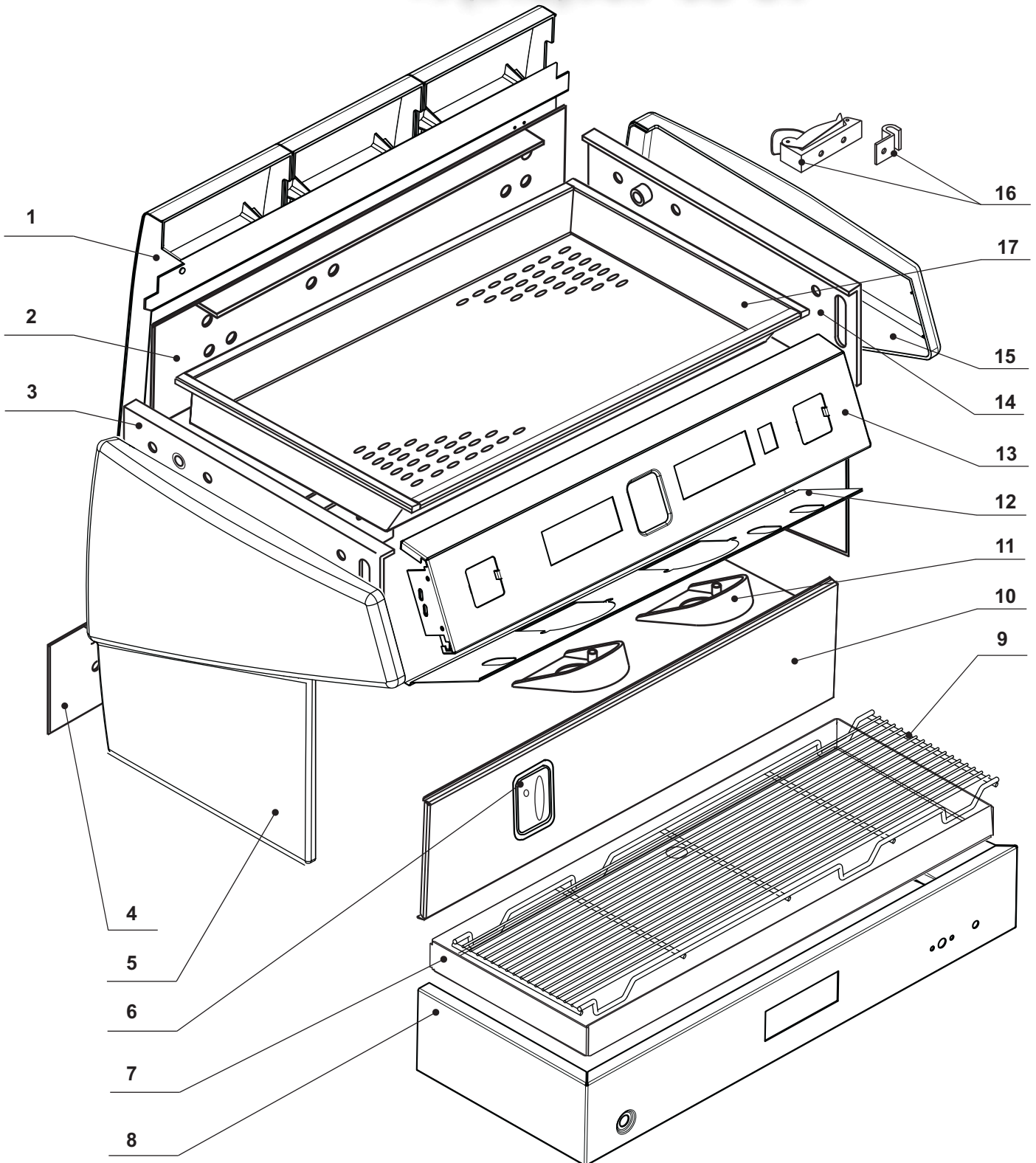
- Numero do codigo da peca
- Denominacao
- Paraos codigos que apresentam 2 asteriscos \*\*, especificar a cor
- Quantidade desejada
- Pagina

**EL PEDIDO NON PODRA' SER DESPACHADO SI FLATAN LOS DATOS SOLECITADO**

<b>Numero di codice</b> Code number <b>Numero de référence</b> Identnummer Numero de codigo Numero do codigo	<b>Denominazione</b> Denominatio <b>Denomination</b> Bezeichnung Denominacion Denominacao	<b>Quantità</b> Quantity <b>Quantité</b> Menge Cantidad Quantidade	<b>Pagina</b> Page <b>Page</b> Seite <b>Pagina</b> Pagina

vsezip.ru

+7(812)987-08-81





IT

- 1 - 06202.0.\* \* 01 PANN.POSTERIORE PORTOF.
- 2 - 06814.0.00.01 UNIONE SUP.X PANN.POST.1GR.PORTOF.
- 06815.0.00.01 UNIONE SUP.X PANN.POST.2GR.PORTOF.
- 06816.0.00.01 UNIONE SUP.X PANN.POST.3GR.PORTOF.
- 3 - 06822.0.00.01 SQUADRA FISS.SPALLA SX PORTOFINO
- 4 - 06818.0.00.01 UNIONE INF.X PANN.POST.1GR.PORTOF.
- 06819.0.00.01 UNIONE INF.X PANN.POST.2GR.PORTOF.
- 06820.0.00.01 UNIONE INF.X PANN.POST.3GR.PORTOF.
- 5 - 06201.0.\* \* 01 FIANCALINO SX PORTOFINO
- 6 - 06363.0.00.02 MASCHERINA PER LIVELLO NEW AGE
- 7 - 06806.0.40.01 BACINELLA SCAR.1 GR.PORTOF.INOX
- 06807.0.40.01 BACINELLA SCAR.2 GR.PORTOF.INOX
- 06808.0.40.01 BACINELLA SCAR.3 GR.PORTOF.INOX
- 8 - 20516.2.40.01 FASCIA PB AGILE 2GR.INOX C/S/DISPLAY
- 20517.2.40.01 FASCIA PB AGILE 3GR.INOX C/S/DISPLAY
- 20298.2.40.01 FASCIA PB AGILE 1GR.INOX C/DISPLAY
- 19472.2.40.01 FASCIA PB AGILE 2GR.INOX C/DISPLAY
- 19473.2.40.01 FASCIA PB AGILE 3GR.INOX C/DISPLAY
- 20297.0.40.01 FASCIA PB 1GR. AGILE P INOX
- 14027.0.40.01 FASCIA PB 2GR. STUDIO INOX
- 14028.0.40.01 FASCIA PB 3GR. STUDIO INOX
- 9 - 04725.2.44.01 GRIGLIA APPOGG.1 GR.CY/PF/100
- 04726.2.44.01 GRIGLIA APPOGG.2 GR.CY/PF/100
- 04727.2.44.01 GRIGLIA APPOGG.3 GR.CY/PF/100
- 10 - 19740.0.40.01 PANN.LIVELLO-GAS PF 1 GR.
- 19741.0.40.01 PANN.LIVELLO-GAS PF 2 GR.
- 19742.0.40.01 PANN.LIVELLO-GAS PF 3 GR.
- 11 - 06203.0.\* \* 01 COPRIGRUPPO PORTOFINO
- 12 - 20525.0.40.01 SUPP.COPRIGRUPPO 1GR.AGILE INOX
- 19474.0.40.01 SUPP.COPRIGRUPPO 2GR.AGILE INOX
- 19475.0.40.01 SUPP.COPRIGRUPPO 3GR.AGILE INOX
- 13 - 20291.2.40.01 FASCIA PC AGILE 1GR.DIG.C/CAPP
- 19735.2.40.01 FASCIA PC AGILE 2GR.DIG.C/CAPP
- 19736.2.40.01 FASCIA PC AGILE 3GR.DIG.C/CAPP
- 20290.2.40.01 FASCIA PC 1GR.DIG. AGILE
- 19467.2.40.01 FASCIA PC 2GR.DIG. AGILE
- 19468.2.40.01 FASCIA PC 3GR.DIG. AGILE
- 20289.2.40.01 FASCIA PC 1GR.P. AGILE
- 19469.2.40.01 FASCIA PC 2GR.P. AGILE
- 19470.2.40.01 FASCIA PC 3GR.P. AGILE
- 14 - 06823.0.00.01 SQUADRA FISS.SPALLA DX PORTOFINO
- 15 - 06200.0.\* \* 01 FIANCALINO DX PORTOFINO
- 16 - 04907.2.00.01 CHIUSURA A LEVA TIPO GRANDE CY
- 17 - 20526.0.40.01 VASCA SCALDATAZZE AGILE 1GR.
- 19478.0.40.01 VASCA SCALDATAZZE AGILE 2GR.
- 19479.0.40.01 VASCA SCALDATAZZE AGILE 3GR.

FR

- 1 - 06202.0.\* \* 01 PANNEAU POSTERIEUR PORTOFINO
- 2 - 06814.0.00.01 BANDE SUPERIEURE JONCTION PANNEAU POSTERIEUR 1GR.
- 06815.0.00.01 BANDE SUPERIEURE JONCTION PANNEAU POSTERIEUR 2GR.
- 06816.0.00.01 BANDE SUPERIEURE JONCTION PANNEAU POSTERIEUR 3GR.
- 3 - 06822.0.00.01 ESQUERRE FIXATION ÉPAULE GAUCHE
- 4 - 06818.0.00.01 BANDE INFÉRIEURE JONCTION PANNEAU POSTERIEUR 1GR.
- 06819.0.00.01 BANDE INFÉRIEURE JONCTION PANNEAU POSTERIEUR 2GR.
- 06820.0.00.01 BANDE INFÉRIEURE JONCTION PANNEAU POSTERIEUR 3GR.
- 5 - 06201.0.\* \* 01 ESQUERRE FIXATION ÉPAULE GAUCHE
- 6 - 06363.0.00.02 PROTECTION POUR NIVEAU EAU
- 7 - 06806.0.40.01 CUVETTE PORTOFINO 1GR. INOX
- 06807.0.40.01 CUVETTE PORTOFINO 2GR. INOX
- 06808.0.40.01 CUVETTE PORTOFINO 3GR. INOX
- 8 - 20516.2.40.01 PANNEAU PORTE-CUVETTE AGILE 2GR.INOX C/S/DISPLAY
- 20517.2.40.01 PANNEAU PORTE-CUVETTE AGILE 3GR.INOX C/S/DISPLAY
- 20298.2.40.01 PANNEAU PORTE-CUVETTE AGILE 1GR.INOX C/DISPLAY
- 19472.2.40.01 PANNEAU PORTE-CUVETTE AGILE 2GR.INOX C/DISPLAY
- 19473.2.40.01 PANNEAU PORTE-CUVETTE AGILE 3GR.INOX C/DISPLAY
- 20297.0.40.01 PANNEAU PORTE-CUVETTE 1GR. AGILE P INOX
- 14027.0.40.01 PANNEAU PORTE-CUVETTE 2GR. STUDIO INOX
- 14028.0.40.01 PANNEAU PORTE-CUVETTE 3GR. STUDIO INOX
- 9 - 04725.2.44.01 GRILLE POUR CUVETTE 1 GR.CY/PF/100
- 04726.2.44.01 GRILLE POUR CUVETTE 2 GR.CY/PF/100
- 04727.2.44.01 GRILLE POUR CUVETTE 3 GR.CY/PF/100
- 10 - 19740.0.40.01 PANNEAU NIVEAU-GAS PF 1 GR.
- 19741.0.40.01 PANNEAU NIVEAU-GAS PF 2 GR.
- 19742.0.40.01 PANNEAU NIVEAU-GAS PF 3 GR.
- 11 - 06203.0.\* \* 01 COUVERTURE GROUPE PORTOFINO
- 12 - 20525.0.40.01 SUPP.COUVERTURE GROUPE 1GR.AGILE INOX
- 19474.0.40.01 SUPP.COUVERTURE GROUPE 2GR.AGILE INOX
- 19475.0.40.01 SUPP.COUVERTURE GROUPE 3GR.AGILE INOX
- 13 - 20291.2.40.01 BANDE PORTE-COMMANDES AGILE 1GR.DIG.C/CAPP
- 19735.2.40.01 BANDE PORTE-COMMANDES AGILE 2GR.DIG.C/CAPP
- 19736.2.40.01 BANDE PORTE-COMMANDES AGILE 3GR.DIG.C/CAPP
- 20290.2.40.01 BANDE PORTE-COMMANDES 1GR.DIG. AGILE
- 19467.2.40.01 BANDE PORTE-COMMANDES 2GR.DIG. AGILE
- 19468.2.40.01 BANDE PORTE-COMMANDES 3GR.DIG. AGILE
- 20289.2.40.01 BANDE PORTE-COMMANDES 1GR.P. AGILE
- 19469.2.40.01 BANDE PORTE-COMMANDES 2GR.P. AGILE
- 19470.2.40.01 BANDE PORTE-COMMANDES 3GR.P. AGILE
- 14 - 06823.0.00.01 ESQUERRE FIXATION ÉPAULE DROITE PORTOFINO
- 15 - 06200.0.\* \* 01 PANNEAU DROIT PORTOFINO
- 16 - 04907.2.00.01 FERMETURE À LEVIER
- 17 - 20526.0.40.01 CUVETTE CHAUFFE-TASSES 1GR.
- 19478.0.40.01 CUVETTE CHAUFFE-TASSES 2GR.
- 19479.0.40.01 CUVETTE CHAUFFE-TASSES 3GR.

GB

- PORT OFINO REAR PANEL
- PORTOFINO UPPER UNION FOR REAR PANEL 1GR.
- PORTOFINO UPPER UNION FOR REAR PANEL 2GR.
- PORTOFINO UPPER UNION FOR REAR PANEL 3GR.
- LEFT PANEL FIXING FITTING
- PORTOFINO LOWER UNION FOR REAR PANEL 1GR.
- PORTOFINO LOWER UNION FOR REAR PANEL 2GR.
- PORTOFINO LOWER UNION FOR REAR PANEL 3GR.
- LEFT SIDE PANEL
- WATER LEVEL PROTECTION
- DRAIN TRAY 1GR.
- DRAIN TRAY 2GR.
- DRAIN TRAY 3GR.
- DRAIN TRAY HOLDER BAND 2GR.C/S/DISPLAY
- DRAIN TRAY HOLDER BAND 3GR.C/S/DISPLAY
- DRAIN TRAY HOLDER BAND 1GR.C/DISPLAY
- DRAIN TRAY HOLDER BAND 2GR.C/DISPLAY
- DRAIN TRAY HOLDER BAND 3GR.C/DISPLAY
- DRAIN TRAY HOLDER BAND 1GR.P INOX
- DRAIN TRAY HOLDER BAND STUDIO 2GR. INOX
- DRAIN TRAY HOLDER BAND STUDIO 3GR. INOX
- GRATE FOR DRAIN TRAY 1GR.
- GRATE FOR DRAIN TRAY 2GR.
- GRATE FOR DRAIN TRAY 3GR.
- GAS-LEVEL PANEL 1GR.
- GAS-LEVEL PANEL 2GR.
- GAS-LEVEL PANEL 3GR.
- GROUP COVERING
- SUPPORT GROUP COVERING 1GR.AGILE
- SUPPORT GROUP COVERING 2GR.AGILE
- SUPPORT GROUP COVERING 3GR.AGILE
- CONTROL HOLDER BAND 1GR.DIG.C/CAPP.AGILE
- CONTROL HOLDER BAND 2GR.DIG.C/CAPP.AGILE
- CONTROL HOLDER BAND 3GR.DIG.C/CAPP.AGILE
- CONTROL HOLDER BAND 1GR.DIG.AGILE
- CONTROL HOLDER BAND 2GR.DIG.AGILE
- CONTROL HOLDER BAND 3GR.DIG.AGILE
- CONTROL HOLDER BAND 1GR.P.AGILE
- CONTROL HOLDER BAND 2GR.P.AGILE
- CONTROL HOLDER BAND 3GR.P.AGILE
- RIGHT PANEL FIXING FITTING
- RIGHT SIDE PANEL
- LEVER CLAMPING
- CUP WARMER BASIN 1GR.
- CUP WARMER BASIN 2GR.
- CUP WARMER BASIN 3GR.

D

- HINTERPANEEL PORTOF.
- OBERES VERBINDUNGSBAND FÜR HINTERPANEEL.1GR.
- OBERES VERBINDUNGSBAND FÜR HINTERPANEEL.2GR.
- OBERES VERBINDUNGSBAND FÜR HINTERPANEEL.3GR.
- BEFESTIGUNGSWINKEL LINKES PANEELS
- UNTERES VERBINDUNGSBAND FÜR HINTERPANEEL 1GR.
- UNTERES VERBINDUNGSBAND FÜR HINTERPANEEL 2GR.
- UNTERES VERBINDUNGSBAND FÜR HINTERPANEEL 3GR.
- LINKES PANEEL PORTOFINO
- WASSERZUSTANDSSCHUTZ NEW AGE
- TROPFWANNE 1 GR.PORTOF.INOX
- TROPFWANNE 2 GR.PORTOF.INOX
- TROPFWANNE 3 GR.PORTOF.INOX
- TROPFWANNETRAGERBAND AGILE 2GR.INOX C/S/DISPLAY
- TROPFWANNETRAGERBAND AGILE 3GR.INOX C/S/DISPLAY
- TROPFWANNETRAGERBAND AGILE 1GR.INOX C/DISPLAY
- TROPFWANNETRAGERBAND AGILE 2GR.INOX C/DISPLAY
- TROPFWANNETRAGERBAND AGILE 3GR.INOX C/DISPLAY
- TROPFWANNETRAGERBAND 2GR. AGILE P INOX
- TROPFWANNETRAGERBAND 2GR. STUDIO INOX
- TROPFWANNETRAGERBAND 3GR. STUDIO INOX
- GITTER FÜR TROPFWANNE 1 GR.CY/PF/100
- GITTER FÜR TROPFWANNE 2 GR.CY/PF/100
- GITTER FÜR TROPFWANNE 3 GR.CY/PF/100
- PANEEL GAS-ZUSTAND PF 1 GR.
- PANEEL GAS-ZUSTAND PF 2 GR.
- PANEEL GAS-ZUSTAND PF 3 GR.
- GRUPPENABDECKUNG PORTOFINO
- HALTERGRUPPENABDECKUNG 1GR.AGILE INOX
- HALTERGRUPPENABDECKUNG 2GR.AGILE INOX
- HALTERGRUPPENABDECKUNG 3GR.AGILE INOX
- STEUERTRÄGERBAND AGILE 1GR.DIG.C/CAPP
- STEUERTRÄGERBAND AGILE 2GR.DIG.C/CAPP
- STEUERTRÄGERBAND AGILE 3GR.DIG.C/CAPP
- STEUERTRÄGERBAND 1GR.DIG. AGILE
- STEUERTRÄGERBAND 2GR.DIG. AGILE
- STEUERTRÄGERBAND 3GR.DIG. AGILE
- STEUERTRÄGERBAND 1GR.P. AGILE
- STEUERTRÄGERBAND 2GR.P. AGILE
- STEUERTRÄGERBAND 3GR.P. AGILE
- BEFESTIGUNGSWINKEL RECHTES PANEELS PORTOFINO
- RECHTES PANEEL PORTOFINO
- HEBELVERSCHLUSS
- TASSENWÄRMERWANNE 1GR.
- TASSENWÄRMERWANNE 2GR.
- TASSENWÄRMERWANNE 3GR.

E

vsezip.ru

987-08-81

- 1 - 06202.0.\*\*.01 PANEL POSTERIOR PORTOF.
- 2 - 06814.0.00.01 UNION SUPERIOR PARA PANEL POSTERIOR 1GR.PORTOF.
- 06815.0.00.01 UNION SUPERIOR PARA PANEL POSTERIOR 2GR.PORTOF.
- 06816.0.00.01 UNION SUPERIOR PARA PANEL POSTERIOR 3GR.PORTOF.
- 3 - 06822.0.00.01 ESCUADRA FIJACION ESPALDA IZQUIERDA PORTOFINO
- 4 - 06818.0.00.01 UNION INFERIOR PARA PANEL POSTERIOR 1GR.PORTOF.
- 06819.0.00.01 UNION INFERIOR PARA PANEL POSTERIOR 2GR.PORTOF.
- 06820.0.00.01 UNION INFERIOR PARA PANEL POSTERIOR 3GR.PORTOF.
- 5 - 06201.0.\*\*.01 LATERAL IZQUIERDO PORTOFINO
- 6 - 06363.0.00.02 MASCARILLA PARA NIVEL NEW AGE
- 7 - 06806.0.40.01 CUBETA DESCARGA 1 GR.PORTOF.INOX
- 06807.0.40.01 CUBETA DESCARGA 2 GR.PORTOF.INOX
- 06808.0.40.01 CUBETA DESCARGA 3 GR.PORTOF.INOX
- 8 - 20516.2.40.01 CAPA PORTA CUBETA AGILE 2GR.INOX C/S/DISPLAY
- 20517.2.40.01 CAPA PORTA CUBETA AGILE 3GR.INOX C/S/DISPLAY
- 20298.2.40.01 CAPA PORTA CUBETA AGILE 1GR.INOX C/DISPLAY
- 19472.2.40.01 CAPA PORTA CUBETA AGILE 2GR.INOX C/DISPLAY
- 19473.2.40.01 CAPA PORTA CUBETA AGILE 3GR.INOX C/DISPLAY
- 20297.0.40.01 CAPA PORTA CUBETA 1GR. AGILE P INOX
- 14027.0.40.01 CAPA PORTA CUBETA 2GR. STUDIO INOX
- 14028.0.40.01 CAPA PORTA CUBETA 3GR. STUDIO INOX
- 9 - 04725.2.44.01 REJILLA AOYA-CAPSULAS 1 GR.CY/PF/100
- 04726.2.44.01 REJILLA AOYA-CAPSULAS 2 GR.CY/PF/100
- 04727.2.44.01 REJILLA AOYA-CAPSULAS 3 GR.CY/PF/100
- 10 - 19740.0.40.01 PANEL NIVEL-GAS PF 1 GR.
- 19741.0.40.01 PANEL NIVEL-GAS PF 2 GR.
- 19742.0.40.01 PANEL NIVEL-GAS PF 3 GR.
- 11 - 06203.0.\*\*.01 CUBRE-GRUPO PORTOFINO
- 12 - 20525.0.40.01 SOPORTE CUBRE-GRUPO 1GR.AGILE INOX
- 19474.0.40.01 SOPORTE CUBRE-GRUPO 2GR.AGILE INOX
- 19475.0.40.01 SOPORTE CUBRE-GRUPO 3GR.AGILE INOX
- 13 - 20291.2.40.01 CAPA PORTA-MANDOS AGILE 1GR.DIG.C/CAPP
- 19735.2.40.01 CAPA PORTA-MANDOS AGILE 2GR.DIG.C/CAPP
- 19736.2.40.01 CAPA PORTA-MANDOS AGILE 3GR.DIG.C/CAPP
- 20290.2.40.01 CAPA PORTA-MANDOS 1GR.DIG. AGILE
- 19467.2.40.01 CAPA PORTA-MANDOS 2GR.DIG. AGILE
- 19468.2.40.01 CAPA PORTA-MANDOS 3GR.DIG. AGILE
- 20289.2.40.01 CAPA PORTA-MANDOS 1GR.P. AGILE
- 19469.2.40.01 CAPA PORTA-MANDOS 2GR.P. AGILE
- 19470.2.40.01 CAPA PORTA-MANDOS 3GR.P. AGILE
- 14 - 06823.0.00.01 ESCUADRA FIJACION ESPALDA DERECHA PORTOFINO
- 15 - 06200.0.\*\*.01 LATERAL DERECHO PORTOFINO
- 16 - 04907.2.00.01 CIERRE A PALANCA CY
- 17 - 20526.0.40.01 BANERA CALIENTACAPSULAS AGILE 1GR.
- 19478.0.40.01 BANERA CALIENTACAPSULAS AGILE 2GR.
- 19479.0.40.01 BANERA CALIENTACAPSULAS AGILE 3GR.

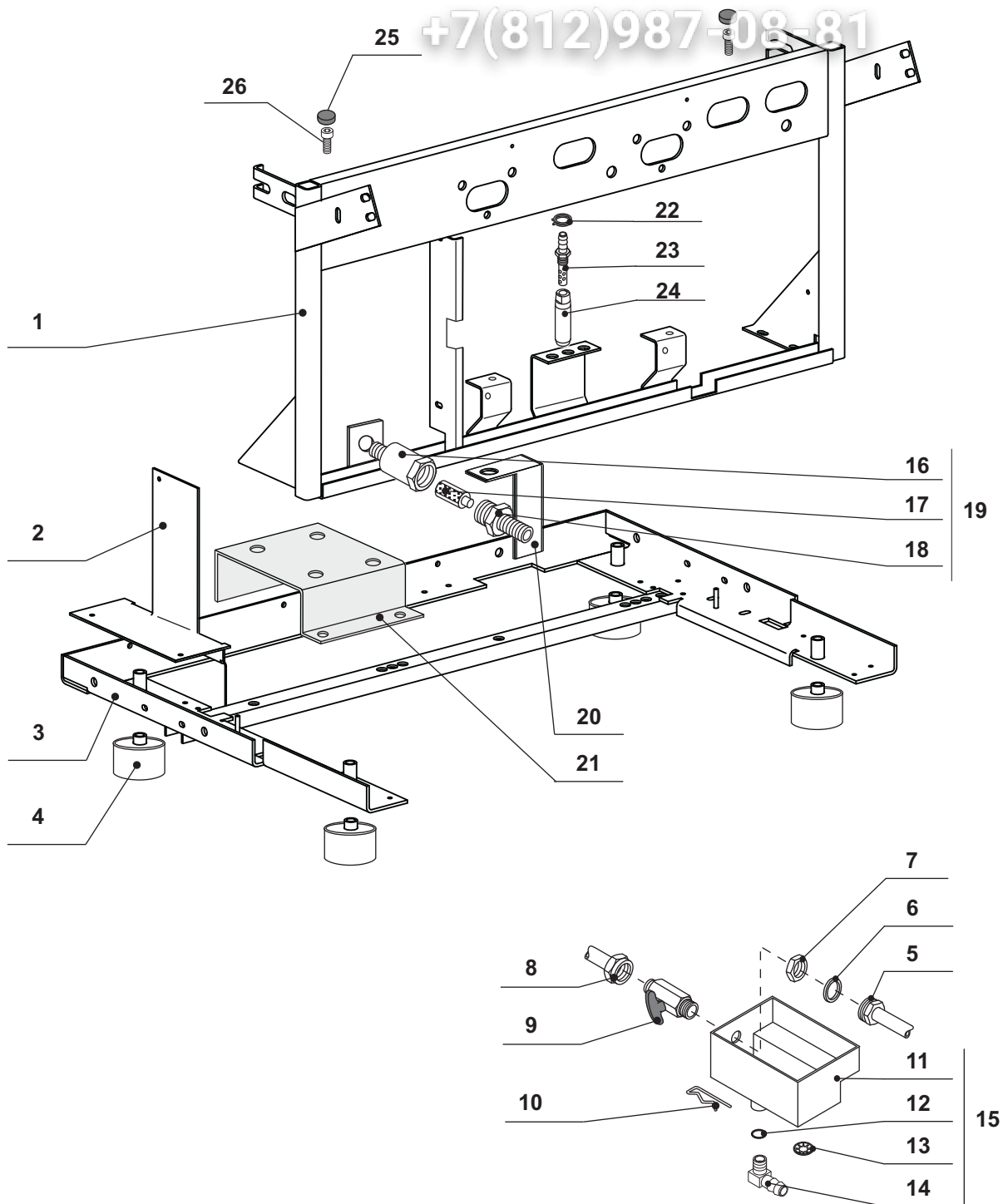
PT

- 1 - 06202.0.\*\*.01 PAINEL POSTERIOR PORTOF.
- 2 - 06814.0.00.01 UNIAO SUPERIOR PARA PAINEL POSTERIOR 1GR.PORTOF.
- 06815.0.00.01 UNIAO SUPERIOR PARA PAINEL POSTERIOR 2GR.PORTOF.
- 06816.0.00.01 UNIAO SUPERIOR PARA PAINEL POSTERIOR 3GR.PORTOF.
- 3 - 06822.0.00.01 ESQUADRIA FIXACAO PARTE TRASEIRA ESQUERDA PORTOFINO
- 4 - 06818.0.00.01 UNIAO INFERIOR PARA PAINEL POSTERIOR 1GR.PORTOF.
- 06819.0.00.01 UNIAO INFERIOR PARA PAINEL POSTERIOR 2GR.PORTOF.
- 06820.0.00.01 UNIAO INFERIOR PARA PAINEL POSTERIOR 3GR.PORTOF.
- 5 - 06201.0.\*\*.01 LADO LATERAL ESQUERDO PORTOFINO
- 6 - 06363.0.00.02 MASCARA PARA NIVEL NEW AGE
- 7 - 06806.0.40.01 DEPOSITO DESCARGA 1 GR.PORTOF.INOX
- 06807.0.40.01 DEPOSITO DESCARGA 2 GR.PORTOF.INOX
- 06808.0.40.01 DEPOSITO DESCARGA 3 GR.PORTOF.INOX
- 8 - 20516.2.40.01 FAXIA PORTA DEPOSITO AGILE 2GR.INOX C/S/DISPLAY
- 20517.2.40.01 FAXIA PORTA DEPOSITO AGILE 3GR.INOX C/S/DISPLAY
- 20298.2.40.01 FAXIA PORTA DEPOSITO AGILE 1GR.INOX C/DISPLAY
- 19472.2.40.01 FAXIA PORTA DEPOSITO AGILE 2GR.INOX C/DISPLAY
- 19473.2.40.01 FAXIA PORTA DEPOSITO AGILE 3GR.INOX C/DISPLAY
- 20297.0.40.01 FAXIA PORTA DEPOSITO 1GR. AGILE P INOX
- 14027.0.40.01 FAXIA PORTA DEPOSITO 2GR. STUDIO INOX
- 14028.0.40.01 FAXIA PORTA DEPOSITO 3GR. STUDIO INOX
- 9 - 04725.2.44.01 GRELHA APOIA-TACAS 1 GR.CY/PF/100
- 04726.2.44.01 GRELHA APOIA-TACAS 2 GR.CY/PF/100
- 04727.2.44.01 GRELHA APOIA-TACAS 3 GR.CY/PF/100
- 10 - 19740.0.40.01 PAINEL DE NIVEL-GAS PF 1 GR.
- 19741.0.40.01 PAINEL DE NIVEL-GAS PF 2 GR.
- 19742.0.40.01 PAINEL DE NIVEL-GAS PF 3 GR.
- 11 - 06203.0.\*\*.01 COBERTURA PORTOFINO
- 12 - 20525.0.40.01 SUPORTE COBERTURA 1GR.AGILE INOX
- 19474.0.40.01 SUPORTE COBERTURA 2GR.AGILE INOX
- 19475.0.40.01 SUPORTE COBERTURA 3GR.AGILE INOX
- 13 - 20291.2.40.01 FAIXA PORTA-COMANDOS AGILE 1GR.DIG.C/CAPP
- 19735.2.40.01 FAIXA PORTA-COMANDOS AGILE 2GR.DIG.C/CAPP
- 19736.2.40.01 FAIXA PORTA-COMANDOS AGILE 3GR.DIG.C/CAPP
- 20290.2.40.01 FAIXA PORTA-COMANDOS 1GR.DIG. AGILE
- 19467.2.40.01 FAIXA PORTA-COMANDOS 2GR.DIG. AGILE
- 19468.2.40.01 FAIXA PORTA-COMANDOS 3GR.DIG. AGILE
- 20289.2.40.01 FAIXA PORTA-COMANDOS 1GR.P. AGILE
- 19469.2.40.01 FAIXA PORTA-COMANDOS 2GR.P. AGILE
- 19470.2.40.01 FAIXA PORTA-COMANDOS 3GR.P. AGILE
- 14 - 06823.0.00.01 ESQUADRIA FIXACAO LADO TRASEIRO DIREITO PORTOFINO
- 15 - 06200.0.\*\*.01 LADO LATERAL DIREITO PORTOFINO
- 16 - 04907.2.00.01 FECHO COM ALAVANCA CY
- 17 - 20526.0.40.01 DEPOSITO AQUECEDOR TACAS AGILE 1GR.
- 19478.0.40.01 DEPOSITO AQUECEDOR TACAS AGILE 2GR.
- 19479.0.40.01 DEPOSITO AQUECEDOR TACAS AGILE 3GR.

Зип Общепит

vsezip.ru

+7(812)987-08-81





IT

1 - 04805.2.12.01 TELAIO FRONTALE 1GR.BAR CY  
20087.0.12.01 TELAIO FRONTALE 2GR.BAR CY  
20088.0.12.01 TELAIO FRONTALE 3GR.BAR CY  
2 - 19471.0.00.01 SQ.SUPP.CENTRALINA AGILE  
3 - 11361.2.12.01 TELAIO BASE 1GR.CALD.D.205 NERO  
20079.2.12.01 TELAIO BASE 2GR.CALD.D.205 NERO  
20080.2.12.01 TELAIO BASE 3GR.CALD.D.205 NERO  
4 - 21787.0.00.02 PIEDINO H.77 Ø60 VITE M10  
5 - 19683.2.00.04 TUBO SCARICO CALDAIA 2/3GR.AGILE  
6 - 01387.0.00.02 GUARN.RAME-HOVOSEAL DN.13/G/H  
7 - 00177.0.00.04 GHIERA G.1/4  
8 - 13011.2.00.04 TUBO RUBINETTO-VASCH.SCARICO  
9 - 17105.4.00.09 RUBINETTO A SFERA 1/4M-1/4F  
10 - 17697.0.00.03 COPIGLIA ØF.1,8  
11 - 03172.0.00.02 VASCHETTA SCARICO IN PLASTICA T.N.  
12 - 01370.0.00.02 OR 2050 EP851 1,78X12,42  
13 - 01310.0.00.03 RONDELLA X DOS.E VASCH. F0 8/18  
14 - 03173.0.00.02 RACC.VASCHETTA SCAR.PLASTICA T.N.  
15 - 02971.6.00.09 ASS.VASCHETTA SCARICO BAR T.NUOVO  
16 - 07971.0.00.04 CORPO PORTAFILTRO ALIMENT.  
17 - 08223.0.00.02 PARTE CONICA X FILTRO ALL.A RETE  
18 - 07972.0.00.04 RACCORDO PORTAFILTRO ALIMENT.  
19 - 08193.6.00.09 ASS.PORTAFILTRO ALLACCIAMENTO  
20 - 20090.0.00.01 SQ.SUPP.PRESSOSTATO TELAIO PROF.2008  
21 - 15757.0.00.01 SQ.SUPP.POMPA ROME  
22 - 00861.0.00.03 FASCIA A MOLLA STRINGIBUTO  
23 - 08231.0.00.02 ROMPIGETTO SCARICO ELETTROVALVOLA  
24 - 08230.0.00.02 RACCORDO PER ROMPIGETTO  
25 - 18310.0.00.02 AMMORTIZZATORE M6404  
26 - 05550.0.00.03 VITE TCEI M6X25 INOX

FRONT FRAME 1GR.BAR CY  
FRONT FRAME 2GR.BAR CY  
FRONT FRAME 3GR.BAR CY  
ELECTRONIC UNIT SUPPORT BRACKET  
BASE FRAME 1GR.CALD.D.205 NERO  
BASE FRAME 2GR.CALD.D.205 NERO  
BASE FRAME 3GR.CALD.D.205 NERO  
FOOT H.77 Ø60  
BOILER DRAIN PIPE 2/3GR.AGILE  
GASKET RAME-HOVOSEAL DN.13/G/H  
NUT.G1/4  
PIPE DRAIN TRAY  
BALL VALVE 1/4M-1/4F  
SPLIT PIN  
PLASTIC DRAIN TRAY  
O-RING 2050 EP851 1,78X12,42  
WASHER 8/18  
PLASTIC DRAIN TRAY PIPE FITTING  
PLASTIC DRAIN TRAY ASSEMBLY  
FILTERHOLDER BODY  
CONICAL PART  
FILTERHOLDER CONNECTOR  
FILTERHOLDER ASSEMBLY  
PRESSURE SWITCH BRACKET  
PUMP SUPPORT  
SPRING CLIP  
SOLENOID VALVE OUTLET SPOUT BREAKER  
SPOUT BREAKER CONNECTOR  
BUFFER M6404  
SCREW TCEI M6X25 INOX

GB

FR

1 - 04805.2.12.01 CHÂSSIS FRONTAL 1GR.BAR CY  
20087.0.12.01 CHÂSSIS FRONTAL 2GR.BAR CY  
20088.0.12.01 CHÂSSIS FRONTAL 3GR.BAR CY  
2 - 19471.0.00.01 ÉQUERRE SUPPORT UNITE' ELETRONIQUE AGILE  
3 - 11361.2.12.01 CHÂSSIS BASE 1GR.CALD.D.205 NERO  
20079.2.12.01 CHÂSSIS BASE 2GR.CALD.D.205 NERO  
20080.2.12.01 CHÂSSIS BASE 3GR.CALD.D.205 NERO  
4 - 21787.0.00.02 PIED H.77 Ø60  
5 - 19683.2.00.04 TUYAU DE VIDANGE CHAUDIERE 2/3GR.AGILE  
6 - 01387.0.00.02 GARNITURE RAME-HOVOSEAL DN.13/G/H  
7 - 00177.0.00.04 BAGUE G.1/4  
8 - 13011.2.00.04 TUYAU ROBINET-CUVETTE DE VIDANGE  
9 - 17105.4.00.09 ROBINET A BOISSEAU 1/4M-1/4F  
10 - 17697.0.00.03 GOUPILLE FENDUE ØF.1,8  
11 - 03172.0.00.02 CUVETTED E VIDANGE  
12 - 01370.0.00.02 JOINT OR 2050 EP851 1,78X12,42  
13 - 01310.0.00.03 RONDELLE POUR CUVETTE DE VIDANGE F0 8/18  
14 - 03173.0.00.02 RACCORD POUR CUVETTE  
15 - 02971.6.00.09 ENSEMBLE CUVETTE DE VIDANGE  
16 - 07971.0.00.04 CORPS PORTE-FILTRE  
17 - 08223.0.00.02 PARTIE CONIQUE  
18 - 07972.0.00.04 RACCORD PORTE-FILTRE  
19 - 08193.6.00.09 ENSEMBLE PORTE-FILTRE  
20 - 20090.0.00.01 SUPPORT PRESSOSTAT  
21 - 15757.0.00.01 SUPPORT POMPE  
22 - 00861.0.00.03 BANDE A RESSORT  
23 - 08231.0.00.02 BRISE-JET VIDANGE ELECTROSOUPAPE  
24 - 08230.0.00.02 RACCORD POUR BRISE-JET  
25 - 18310.0.00.02 AMORTISEUR M6404  
26 - 05550.0.00.03 VIS TCEI M6X25 INOX

FRONTALER RAHMEN 1GR.BAR CY  
FRONTALER RAHMEN 2GR.BAR CY  
FRONTALER RAHMEN 3GR.BAR CY  
STÜTZWINKEL ELEKTRONISCHES AGGREGAT AGILE  
BASIS RAHMEN 1GR.CALD.D.205 NERO  
BASIS RAHMEN 2GR.CALD.D.205 NERO  
BASIS RAHMEN 3GR.CALD.D.205 NERO  
FUSS H.77 Ø60  
KESSELABLAUFROHR2/3GR.AGILE  
DICHTUNG RAME-HOVOSEAL DN.13/G/H  
NUTMUTTER G.1/4  
ROHR HAHN-ABLAUFSWANNENEINHEIT  
KUGELHAHN 1/4M-1/4F  
SPLINT ØF.1,8  
ABLAUFSWANNE  
DICHTUNG OR 2050 EP851 1,78X12,42  
SCHEIBE F0 8/18  
FILTERHALTEREINHEIT FÜR  
ABLAUFSWANNE  
FILTERHALTER KÖRPER  
KONISCHES TEIL  
FILTERHALTERVERBINDUNG  
WASSERLEITUNGSANSCHLUSS  
DRUCKWÄCHTER HALTER  
PUMPE HALTER  
FEDER BANDCHEN  
STRAHLENBRECHER KESSELAUSLAUF  
STRAHLENBRECHERVERBINDUNG  
DAMPFER M6404  
SCHRAUBE TCEI M6X25 INOX

D

E

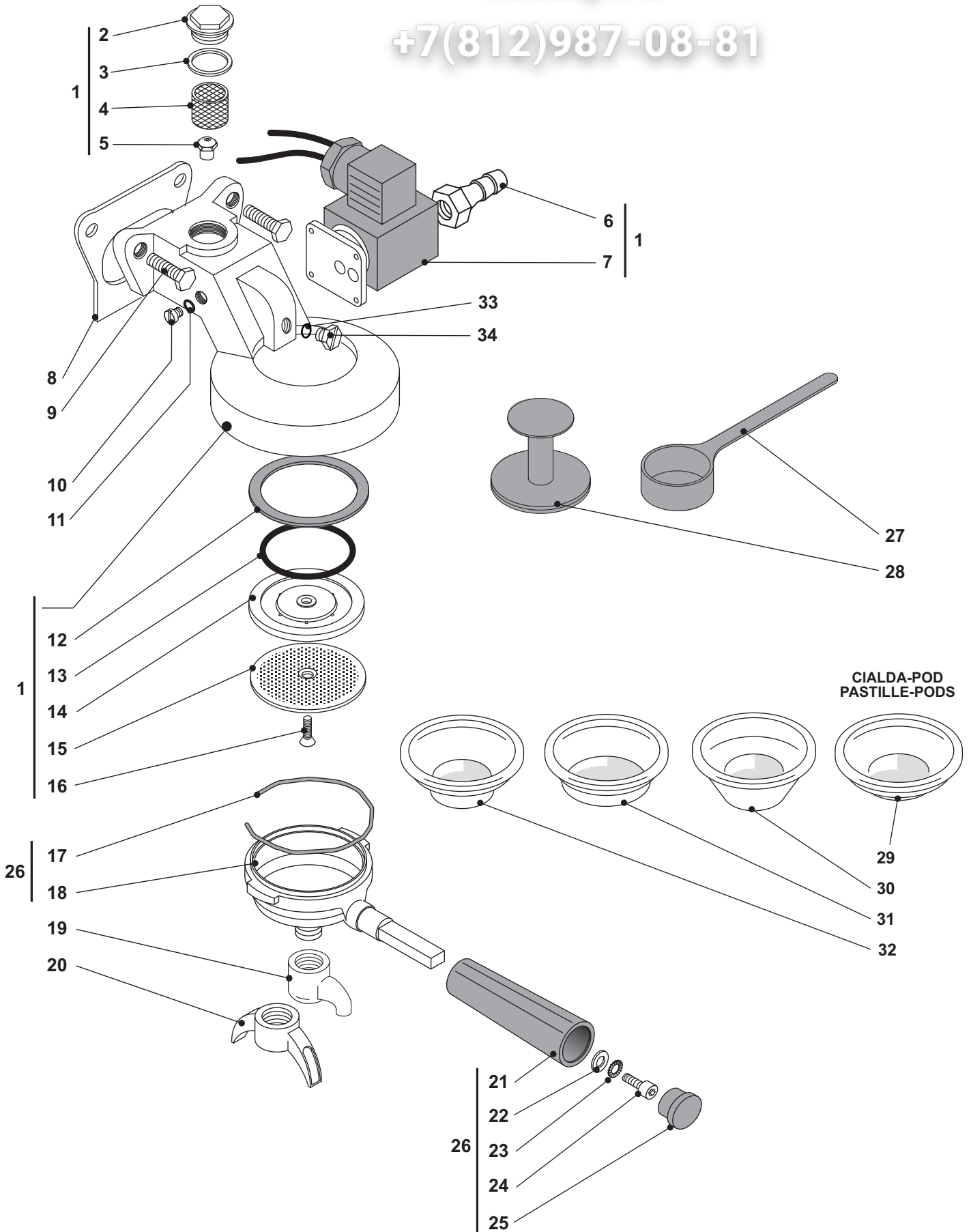
1 - 04805.2.12.01 BASTIDOR FRONTAL 1GR.BAR CY  
20087.0.12.01 BASTIDOR FRONTAL 2GR.BAR CY  
20088.0.12.01 BASTIDOR FRONTAL 3GR.BAR CY  
2 - 19471.0.00.01 ESCUADRA SOPORTE CENTRALINA AGILE  
3 - 11361.2.12.01 BASTIDOR BASE 1GR.CALD.D.205 NEGRO  
20079.2.12.01 BASTIDOR BASE 2GR.CALD.D.205 NEGRO  
20080.2.12.01 BASTIDOR BASE 3GR.CALD.D.205 NEGRO  
4 - 21787.0.00.02 PEDAL H.77 Ø60  
5 - 19683.2.00.04 TUBO DESCARGA CALDERA 2/3GR.AGILE  
6 - 01387.0.00.02 JUNTA COBRE-HOVOSEAL DN.13/G/H  
7 - 00177.0.00.04 ABRAZADERA G.1/4  
8 - 13011.2.00.04 TUBO GRIFO-CUBETA DESCARGA  
9 - 17105.4.00.09 GRIFO DE ESFERA 1/4M-1/4F  
10 - 17697.0.00.03 PASADOR ØF.1,8  
11 - 03172.0.00.02 CUBETA DESCARGA EN PLASTICO T.N.  
12 - 01370.0.00.02 OR 2050 EP851 1,78X12,42  
13 - 01310.0.00.03 ARANDELA PARA DOSIFICADOR Y CUBETA F0 8/18  
14 - 03173.0.00.02 RACOR CUBETA DESCARGA PLASTICO T.N.  
15 - 02971.6.00.09 CONJUNTO CUBETA DESCARGA BAR TIPO NUEVO  
16 - 07971.0.00.04 CUERPO PORTAFILTRO ALIMENTACION  
17 - 08223.0.00.02 PARTE CONICA PARA FILTRO ENLACE DE REDE  
18 - 07972.0.00.04 RACOR PORTAFILTRO ALIMENTACION  
19 - 08193.6.00.09 CONJUNTO PORTAFILTRO ENLACE  
20 - 20090.0.00.01 ESCUARDA SOPORTE PRESSOSTATO PROF.2008  
21 - 15757.0.00.01 ESCUADRIA SUPORTE BOMBA ROME  
22 - 00861.0.00.03 CAPAA A MUELLE ESTRANGULADOR DEL TUBO  
23 - 08231.0.00.02 MOLINETA DESCARGA ELECTROVALVULAS  
24 - 08230.0.00.02 RACOR PARA MOLINETE  
25 - 18310.0.00.02 AMORTIGUADOR M6404  
26 - 05550.0.00.03 TORNILLO TCEI M6X25 INOX

REVESTIMENTO FRONTAL 1GR.BAR CY  
REVESTIMENTO FRONTAL 2GR.BAR CY  
REVESTIMENTO FRONTAL 3GR.BAR CY  
ESQUADRIA SUPORTE CENTRALINA AGILE  
REVESTIMENTO BASE 1GR.CALD.D.205 PRETO  
REVESTIMENTO BASE 2GR.CALD.D.205 PRETO  
REVESTIMENTO BASE 3GR.CALD.D.205 PRETO  
PE H.77 Ø60  
TUBO DESCARDA CALDEIRA 2/3GR.AGILE  
GUARNICAO COBRE-HOVOSEAL DN.13/G/H  
BUCHA G.1/4  
TUBO VALVULA-DEPOSITO DESCARGA  
VALVULA DE ESFERA 1/4M-1/4F  
CAVILHA ØF.1,8  
DEPOSITOT.N.  
OR 2050 EP851 1,78X12,42  
ANILHA PARA DOSAEADOR E DEPOSITO F0 8/18  
JUNCAO DEPOSITO DESCARGA EM PLASTICO T.N.  
CONJUNTO DEPOSITO DESCARGA BAR TIPO NOVO  
CORPO PORTA-FILTRO ALIMENTACAO  
PARTE CONICA PARA FILTRO LIGACAO A REDE  
JUNCAO PORTA-FILTRO ALIMENTACAO  
CONJUNTO PORTA-FILTRO LIGACAO  
ESQUADRIA SUPORTE PRESSOSTATO PROF.2008  
ESQUADRIA SUPORTE BOMBA ROME  
MOLA DE APERTO  
QUEBRA JACTO DESCARGA ELECTROVALVULA  
JUNCAO PARA QUEBRA JACTO  
CHOQUE M6404  
PARAFUSO TCEI M6X25 INOX

PT

vsezip.ru

+7(812)987-08-81



IT

- 1 - 19516.4.00.09 ASSIEME GRUPPO BE/07 V.230/50 AGILE
- 19516.4.11.09 ASSIEME GRUPPO BE/07 V.220/60 "UL" AGILE
- 19518.4.00.09 ASSIEME GRUPPO BE/07 V.230/50 CIALDA AGILE
- 19518.4.11.09 ASSIEME GRUPPO BE/07 V.220/60 CIALDA "UL" AGILE
- 19774.4.00.09 ASSIEME GRUPPO BE/07 V.240/50 AGILE LENN.CLD
- 19773.4.00.09 ASSIEME GRUPPO BE/07 V.240/50 AGILE LENNARD
- 2 - 02106.0.00.04 TAPPO GRUPPO
- 3 - 01406.0.00.02 GUARNIZIONE PER TAPPO
- 4 - 00086.0.00.04 FILTRO GICLEUR
- 5 - 19702.0.00.04 GICLEUR Ø1mm X BE/07
- 6 - 00180.0.00.04 RACCORDO SCARICO
- 7 - 01947.4.00.08 ELETTROVALVOLA A 3 VIE V.220
- 01947.4.11.08 ELETTROVALVOLA A 3 VIE V.240/60 "UL"
- 17575.4.00.08 ELETTROVALVOLA A 3 VIE VE 128 IR V.240/50-60
- 8 - 00814.0.00.02 GUARNIZIONE ISOLANTE GRUPPO
- 9 - 01231.0.00.03 VITE TE M8 X 25
- 10 - 03460.0.10.04 TAPPO PER GRUPPO CROMATO 1/8
- 11 - 00851.0.00.02 GUARNIZIONE OR 110
- 12 - 04408.0.00.02 GUARNIZIONE SOTTOCOPPA CON SCARICHI LATERALI H8
- 13 - 03182.0.00.02 GUARNIZIONE OR 3187
- 14 - 20778.0.00.04 PORTADOCCIA BE/07 H.8,5
- 15 - 00562.0.40.01 DOCCIA
- 16 - 01242.0.00.03 VITE TSP M5 X 14
- 17 - 00862.0.00.03 MOLLA RITEGNO FILTRO 2 TAZZE Ø1,4
- 02233.0.00.03 MOLLA RITEGNO FILTRO 1 TAZZA Ø1,2
- 18 - 19316.0.10.04 PORTAFILTRO ERGON. STONDATA BE 07
- 19 - 08275.0.00.04 BECCUCCIO A 1 VIA
- 20 - 00036.4.00.04 BECCUCCIO A 2 VIE
- 21 - 06365.0.00.02 MANOPOLA PORTAFILTRO
- 22 - 01286.0.00.03 MOLLA A TAZZA 10,2x20x0,8
- 23 - 01291.0.00.03 RONDELLA RDE Ø8,5
- 24 - 02680.0.00.03 VITE TCEI M8 x 45
- 25 - 06364.0.00.02 TAPPO PER MANOPOLA PORTAFILTRO
- 26 - 19513.6.00.09 ASSIEME PORTAFILTRO M.1,2
- 19514.6.00.09 ASSIEME PORTAFILTRO M.1,4
- 27 - 00782.0.00.02 MISURINO
- 28 - 00779.0.00.02 PRESSINO
- 29 - 07108.0.40.01 FILTRO CIALDA/ESPRESSO 1TZ H170
- 15484.0.40.01 FILTRO CIALDA H180
- 30 - 00564.0.40.01 FILTRO CIECO
- 31 - 01703.0.40.01 FILTRO 2 TAZZE 12 gr.
- 00561.0.40.01 FILTRO 2 TAZZE 14 gr.
- 32 - 01702.0.40.01 FILTRO 1 TAZZA 6 gr.
- 00560.0.40.01 FILTRO 1 TAZZA 7 gr.
- 33 - 00851.0.00.02 OR 110-2037 EP851 1,78X9,25
- 34 - 03460.0.00.04 TAPPO PER GRUPPO G.1/8 T.N.

- ASSEMBLY GROUP BE/07 V.230/50 AGILE
- ASSEMBLY GROUP BE/07 V.220/60 "UL" AGILE
- ASSEMBLY GROUP BE/07 V.230/50 CIALDA AGILE
- ASSEMBLY GROUP BE/07 V.220/60 CIALDA "UL" AGILE
- ASSEMBLY GROUP BE/07 V.240/50 AGILE LENN.CLD
- ASSEMBLY GROUP BE/07 V.240/50 AGILE LENNARD
- GROUP PLUG
- PLUG GASKET
- JET FILTER
- JET Ø1mm X BE/07
- OUTLET PIPE FITTING
- 3 WAY SOLENOID VALVE V.220
- 3 WAY SOLENOID VALVE V.240/60 "UL"
- 3 WAY SOLENOID VALVE VE 128 IR V.240/50-60
- INSULATING GROUP GASKET
- SCREW TE M8 X 25
- SCREW PLUG FOR GROUP CROMED 1/8
- GASKET OR 110
- FILTERHOLDER GASKET WITH LATERAL OUTLETS H8
- GASKET OR 3187
- SHOWER HOLDER BE/07 H.8,5
- SHOWER
- SCREW TSP M5 X 14
- FILTER SPRING 2 CUPS Ø1,4
- FILTER SPRING 1 CUP Ø1,2
- FILTER HOLDER BE 07
- 1 WAY SPOUT
- 2 WAY SPOUT
- HANDGRIP FOR FILTER HOLDER
- BUCKET SPRING 10,2x20x0,8
- WASHER RDE Ø8,5
- SCREW TCEI M8 X 45
- PLUG FOR FILTER HOLDER HANDGRIP
- FILTER HOLDER ASSEMBLY M.1,2
- FILTER HOLDER ASSEMBLY M.1,4
- COFFEE DOSER
- COFFEE PRESSER
- POD/ESPRESSO FILTER 1TZ H170
- POD FILTER H180
- BLIND FILTER
- 2 CUPS FILTER 12 gr.
- 2 CUPS FILTER 14 gr.
- 1 CUP FILTER 6 GR.
- 1 CUP FILTER 7 GR.
- O-RING 110-2037 EP851 1,78X9,25
- PLUG FOR GROUP G.1/8 T.N.

GB

FR

- 1 - 19516.4.00.09 ENSEMBLE GROUPE BE/07 V.230/50 AGILE
- 19516.4.11.09 ENSEMBLE GROUPE BE/07 V.220/60 "UL" AGILE
- 19518.4.00.09 ENSEMBLE GROUPE BE/07 V.230/50 CIALDA AGILE
- 19518.4.11.09 ENSEMBLE GROUPE BE/07 V.220/60 CIALDA "UL" AGILE
- 19774.4.00.09 ENSEMBLE GROUPE BE/07 V.240/50 AGILE LENN.CLD
- 19773.4.00.09 ENSEMBLE GROUPE BE/07 V.240/50 AGILE LENNARD
- 2 - 02106.0.00.04 BOUCHON GROUPE
- 3 - 01406.0.00.02 JOINT POUR BOUCHON
- 4 - 00086.0.00.04 FILTRE GICLEUR
- 5 - 19702.0.00.04 GICLEUR Ø1mm X BE/07
- 6 - 00180.0.00.04 RACCORD VIDAGE
- 7 - 01947.4.00.08 SOUPAPE ELECTRIQUE 3 VOIES V.220
- 01947.4.11.08 SOUPAPE ELECTRIQUE 3 VOIES V.240/60 "UL"
- 17575.4.00.08 SOUPAPE ELECTRIQUE 3 VOIES VE 128 IR V.240/50-60
- 8 - 00814.0.00.02 JOINT ISOLANT GROUPE
- 9 - 01231.0.00.03 VIS M8 X 25
- 10 - 03460.0.10.04 BOUCHON POUR GROUPE CROMÉ 1/8
- 11 - 00851.0.00.02 JOINT OR 110
- 12 - 04408.0.00.02 JOINT PORTE-FILTRE AVEC VIDAGES LATERALS H8
- 13 - 03182.0.00.02 JOINT OR 3187
- 14 - 20778.0.00.04 PORTE DOUCHE BE/07 H.8,5
- 15 - 00562.0.40.01 DOUCHE
- 16 - 01242.0.00.03 VIS TSP M5 X 14
- 17 - 00862.0.00.03 RESSORT FILTRE 2 TASSES Ø1,4
- 02233.0.00.03 RESSORT FILTRE 1 TASSE Ø1,2
- 18 - 19316.0.10.04 PORTE FILTRE BE 07
- 19 - 08275.0.00.04 BEC 1 VOIE
- 20 - 00036.4.00.04 BEC 2 VOIES
- 21 - 06365.0.00.02 POIGNEE PORTE FILTRE
- 22 - 01286.0.00.03 GODET RESSORT 10,2x20x0,8
- 23 - 01291.0.00.03 RONDELLE RDE Ø8,5
- 24 - 02680.0.00.03 VIS TCEI M8 X 45
- 25 - 06364.0.00.02 BOUCHON POUR POIGNEE PORTE FILTRE
- 26 - 19513.6.00.09 ENSEMBLE PORTE FILTRE M.1,2
- 19514.6.00.09 ENSEMBLE PORTE FILTRE M.1,4
- 27 - 00782.0.00.02 DOSEUR CAFE
- 28 - 00779.0.00.02 PRESSE CAFE
- 29 - 07108.0.40.01 FILTRE PASTILLE/ESPRESSO 1TZ H170
- 15484.0.40.01 PASTILLE FILTRE H180
- 30 - 00564.0.40.01 FILTRE AVEUGLE
- 31 - 01703.0.40.01 FILTRE 1 TASSES 12 gr.
- 00561.0.40.01 FILTRE 1 TASSES 14 gr.
- 32 - 01702.0.40.01 FILTRE 1 TASSE 6 GR.
- 00560.0.40.01 FILTRE 1 TASSE 7 GR.
- 33 - 00851.0.00.02 JOINT OR 110-2037 EP851 1,78X9,25
- 34 - 03460.0.00.04 BOUCHON POUR GROUPE G.1/8 T.N.

- GRUPPENEINHEIT BE/07 V.230/50 AGILE
- GRUPPENEINHEIT BE/07 V.220/60 "UL" AGILE
- GRUPPENEINHEIT BE/07 V.230/50 CIALDA AGILE
- GRUPPENEINHEIT BE/07 V.220/60 CIALDA "UL" AGILE
- GRUPPENEINHEIT BE/07 V.240/50 AGILE LENN.CLD
- GRUPPENEINHEIT BE/07 V.240/50 AGILE LENNARD
- GRUPPENDECKEL
- DECKELDICHTUNG
- DÜSENFILTER
- DÜSE Ø1mm X BE/07
- VERBINDUNGSSTÜCK FÜR WASSERAUSLAUF
- 3-WEG ELEKTROVENTIL V.220
- 3-WEG ELEKTROVENTIL V.240/60 "UL"
- 3-WEG ELEKTROVENTIL VE 128 IR V.240/50-60
- ISOLIERDICHTUNG DER GRUPPE
- SCHRAUBE TE M8 X 25
- GRUPPENZAPFEN CHROM 1/8
- DICHTUNG OR 110
- SIEBTRÄGERDICHTUNG MIT SEITLICHEN ABLÄUFEN H8
- DICHTUNG OR 3187
- DUSCHTRÄGER BE/07 H.8,5
- DUSCHE
- SCHRAUBE TSP M5 X 14
- FILTERFEDER 2 TASSEN Ø1,4
- FILTERFEDER 1 TASSE Ø1,2
- SIEBTRÄGER BE 07
- 1-WEG TÜLLE
- 2-WEG TÜLLE
- SIEBTRÄGERHANDGRIFF
- EIMERFEDER 10,2x20x0,8
- SCHIEBE RDE Ø8,5
- SCHRAUBE TCEI M8 X 45
- VERSCHLUSSKAPPE DES SIEBTRÄGERHANDGRIFES
- SIEBTRÄGEREINHEIT M.1,2
- SIEBTRÄGEREINHEIT M.1,4
- MESSBECHER
- KAFFEEPRESSER
- PODS/ESPRESSO FILTER 1TZ H170
- PODSFILTER H180
- BLINDFILTER
- FILTER 2 TASSEN 12 gr.
- FILTER 2 TASSEN 14 gr.
- FILTER 1 TASSE 6 GR.
- FILTER 1 TASSE 7 gr.
- DICHTUNG OR 110-2037 EP851 1,78X9,25
- GRUPPEKISSEN G.1/8 T.N.

D

vsezip.ru

E

- 1 - 19516.4.00.09 CONJUNTO GRUPO BE/07 V.230/50 AGILE
- 19516.4.11.09 CONJUNTO GRUPO BE/07 V.220/60 "UL" AGILE
- 19518.4.00.09 CONJUNTO GRUPO BE/07 V.230/50 CIALDA AGILE
- 19518.4.11.09 CONJUNTO GRUPO BE/07 V.220/60 CIALDA "UL" AGILE
- 19774.4.00.09 CONJUNTO GRUPO BE/07 V.240/50 AGILE LENN.CLD
- 19774.4.00.09 CONJUNTO GRUPO BE/07 V.240/50 AGILE LENNARD
- 2 - 02106.0.00.04 GRUPO TAPON
- 3 - 01406.0.00.02 JUNTA PARA TAPON
- 4 - 00086.0.00.04 FILTRO GICLEUR
- 5 - 19702.0.00.04 GICLEUR Ø1mm X BE/07
- 6 - 00180.0.00.04 RACOR SALIDA
- 7 - 01947.4.00.08 ELECTROVALVULAS A 3 VIE V.220
- 01947.4.11.08 ELECTROVALVULAS A 3 VIE V.240/60 "UL"
- 17575.4.00.08 ELECTROVALVULAS A 3 VIE VE 128 IR V.240/50-60
- 8 - 00814.0.00.02 JUNTA AISLANTE GRUPO
- 9 - 01231.0.00.03 TORNILLO TE M8 X 25
- 10 - 03460.0.10.04 TAPO PARA GRUPO CROMADO 1/8
- 11 - 00851.0.00.02 JUNTA OR 110
- 12 - 04408.0.00.02 JUNTA BAJACOPA CON SALIDAS LATERALES H8
- 13 - 03182.0.00.02 JUNTA OR 3187
- 14 - 20778.0.00.04 PORTADUCHA BE/07 H.8,5
- 15 - 00562.0.40.01 DUCHA
- 16 - 01242.0.00.03 TORNILLO TSP M5 X 14
- 17 - 00862.0.00.03 MUELLE RETENCION FILTRO 2 CAPSULAS Ø1,4
- 02233.0.00.03 MUELLE RETENCION FILTRO 1 CAPSULAS Ø1,2
- 18 - 19316.0.10.04 PORTAFILTRO ERGONOMICO CON ANGULOS REDONDEADOS
- 19 - 08275.0.00.04 PICO DE 1 VIA
- 20 - 00036.4.00.04 PICO DE A 2 VIE
- 21 - 06365.0.00.02 MANOPLA PORTAFILTRO
- 22 - 01286.0.00.03 MUELLE DE CAPSULA 10,2x20x0,8
- 23 - 01291.0.00.03 ARANDELA RDE Ø8,5
- 24 - 02680.0.00.03 TORNILLO TCEI M8 x 45
- 25 - 06364.0.00.02 TAPON PARA MANOPLA PORTAFILTRO
- 26 - 19513.6.00.09 CONJUNTO PORTAFILTRO M.1,2
- 19514.6.00.09 CONJUNTO PORTAFILTRO M.1,4
- 27 - 00782.0.00.02 MEDIDOR
- 28 - 00779.0.00.02 SUJECION
- 29 - 07108.0.40.01 FILTRO CAPSULA/EXPRESO 1TZ H170
- 15484.0.40.01 FILTRO CAPSULA H180
- 30 - 00564.0.40.01 FILTRO CIEGO
- 31 - 01703.0.40.01 FILTRO 2 CAPSULAS 12 gr.
- 00561.0.40.01 FILTRO 2 CAPSULAS 14 gr.
- 32 - 01702.0.40.01 FILTRO 1 CAPSULA 6 gr.
- 00560.0.40.01 FILTRO 1 CAPSULA 7 gr.
- 33 - 00851.0.00.02 OR 110-2037 EP851 1,78X9,25
- 34 - 03460.0.00.04 TAPPO PARA GRUPO G.1/8 T.N.

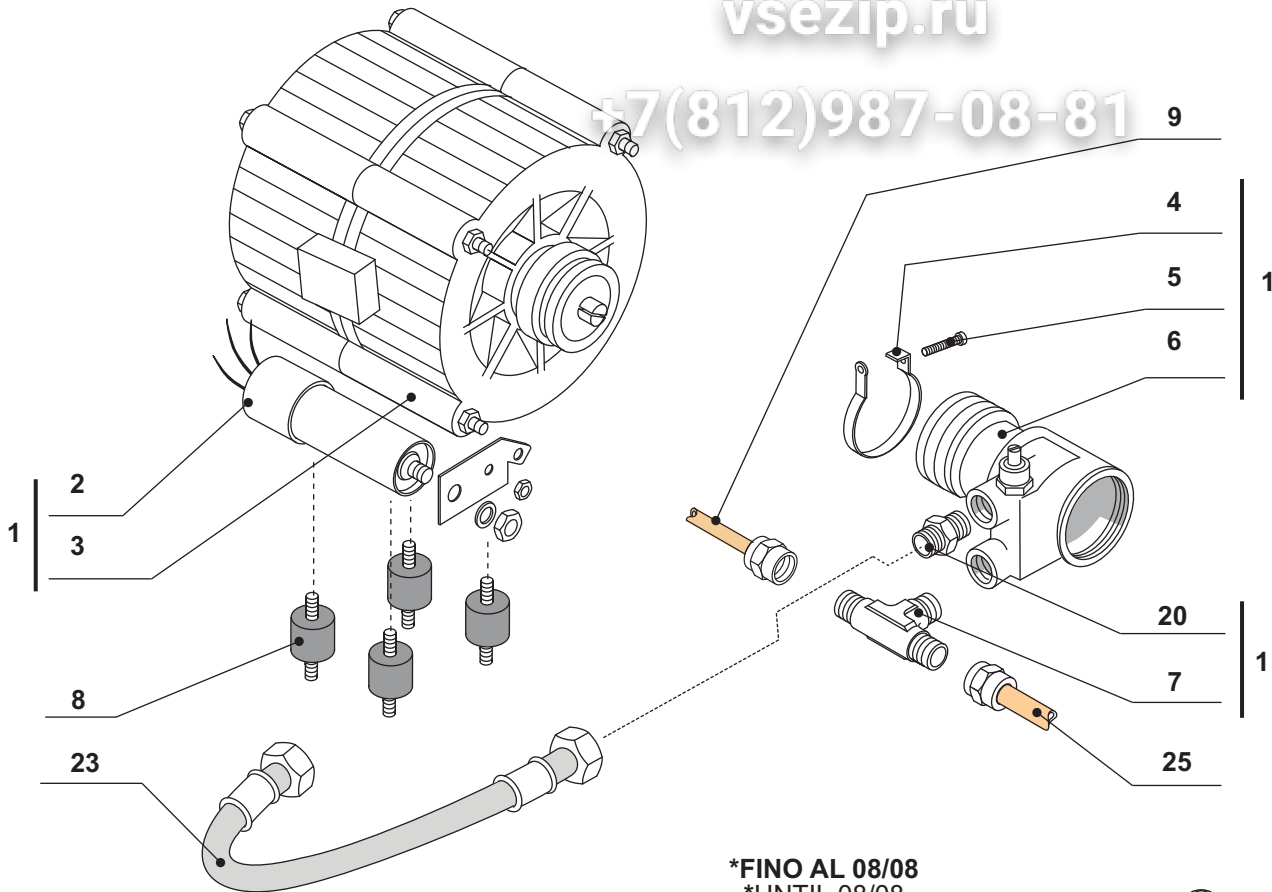
PT

- CONJUNTO GRUPO BE/07 V.230/50 AGILE
- CONJUNTO GRUPO BE/07 V.220/60 "UL" AGILE
- CONJUNTO GRUPO BE/07 V.230/50 CIALDA AGILE
- CONJUNTO GRUPO BE/07 V.220/60 CIALDA "UL" AGILE
- CONJUNTO GRUPO BE/07 V.240/50 AGILE LENN.CLD
- CONJUNTO GRUPO BE/07 V.240/50 AGILE LENNARD
- TAMPAO GRUPO
- GUARNICAO PARA TAMPAO
- FILTRO GICLEUR
- GICLEUR Ø1mm X BE/07
- JUNCAO DESCARGA
- ELECTROVALVULA A 3 VIE V.220
- ELECTROVALVULA A 3 VIE V.240/60 "UL"
- ELECTROVALVULA A 3 VIE VE 128 IR V.240/50-60
- GUARNICAO ISOLANTE GRUPO
- PARAFUSO TE M8 X 25
- TAMPAO PARA GRUPO CROMADO 1/8
- GUARNICAO OR 110
- GUARNICAO PRATO COM DESCARGAS LATERAIS H8
- GUARNICAO OR 3187
- PORTA-BICAS BE/07 H.8,5
- BICAS
- PARAFUSO TSP M5 X 14
- MOLA RETENCAO FILTRO 2 TACAS Ø1,4
- MOLA RETENCAO FILTRO 1 TACAS Ø1,2
- PORTAFILTRO ERGONOMICO ARREDONDADO
- BICO COM A 1 VIA
- BICO COM A 2 VIE
- MANIPULO PORTAFILTRO
- MOLA A TACA 10,2x20x0,8
- ANILHA RDE Ø8,5
- PARAFUSO TCEI M8 x 45
- TAMPAO PARA MANIPULO PORTA-FILTRO
- CONJUNTO PORTA-FILTRO M.1,2
- CONJUNTO PORTA-FILTRO M.1,4
- DOSEADOR
- PRENSADOR
- FILTRO CAPSULA/EXPRESO 1TZ H170
- FILTRO CAPSULA H180
- FILTRO CIEGO
- FILTRO 2 TACAS 12 gr.
- FILTRO 2 TACAS 14 gr.
- FILTRO 1 TACA 6 gr.
- FILTRO 1 TACA 7 gr.
- OR 110-2037 EP851 1,78X9,25
- TAPPO PARA GRUPO G.1/8 T.N.

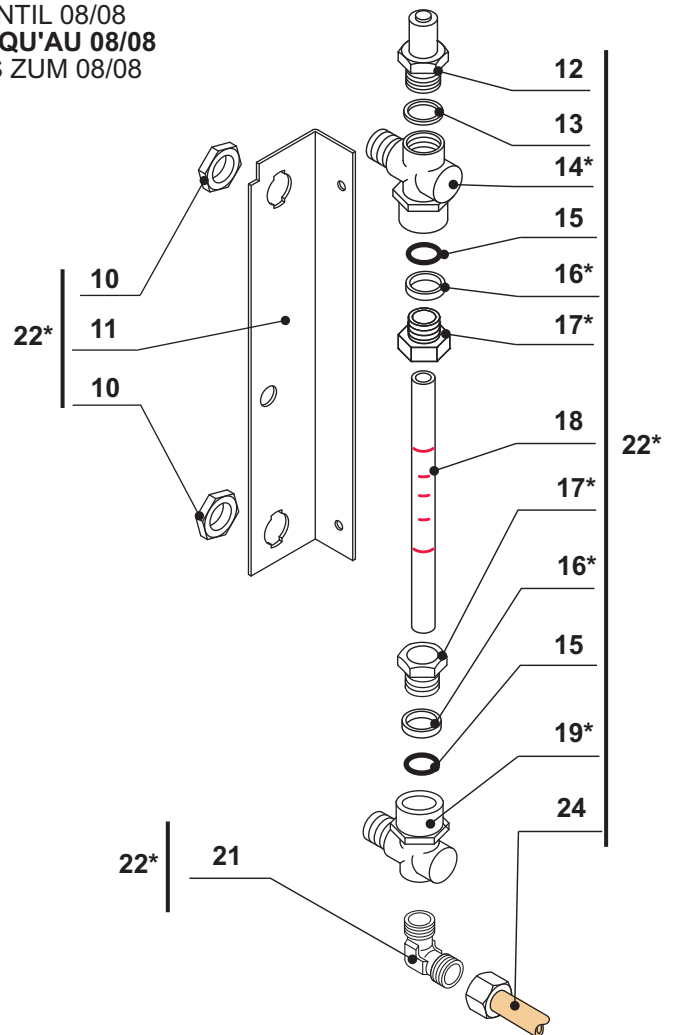
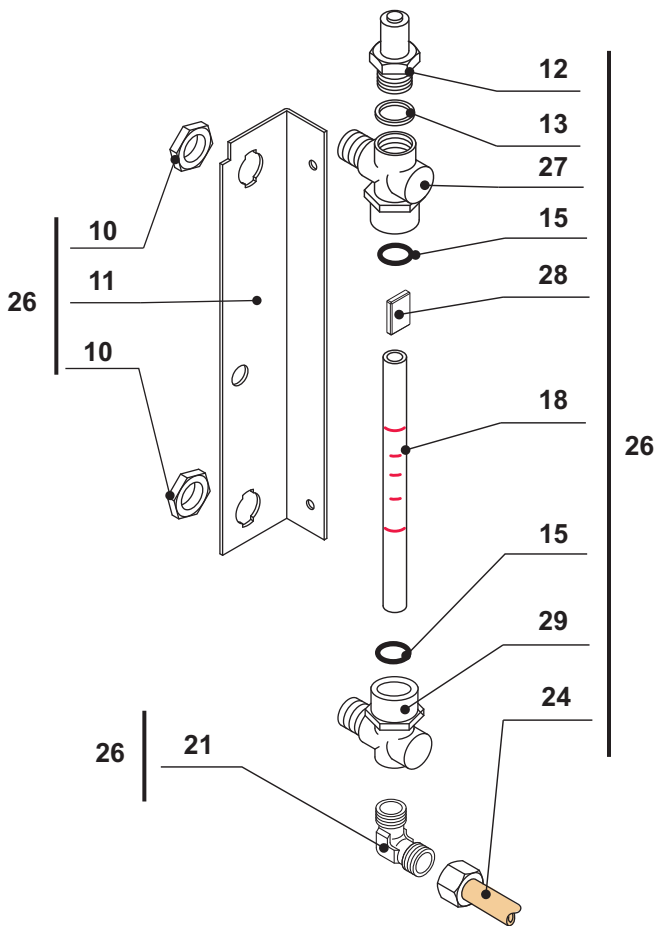


vsezip.ru

+7(812)987-08-81



\*FINO AL 08/08  
 \*UNTIL 08/08  
 \*JUSQU'AU 08/08  
 \*BIS ZUM 08/08



vsezip.ru

IT

+7(812)987-08-81

SE

1 - 19511.6.00.09	ASSIEME MOTOPOMPA 140 LT. 230 /50 AGILE
19512.6.00.09	ASSIEME MOTOPOMPA 140 LT. 220 /60 AGILE
2 - 01867.2.00.08	CONDENSATORE 5 µF
01897.2.00.08	CONDENSATORE 12,5 µF
00603.0.00.08	CONDENSATORE 20 µF
01962.2.00.08	CONDENSATORE 40 µF
3 - 00600.4.00.08	MOTORE 1/4 HP - 220/50
01973.4.00.08	MOTORE 1/4 HP - 220/60
4 - 02223.0.00.03	FASCETTA PER POMPA
5 - 01327.0.00.03	VITE TCTC 5MAX30
6 - 15382.4.00.08	POMPA ROT.ATT.FRES. PO204
7 - 00228.0.00.04	RACCORDO A "T" 1/8-1/8-3/8M
8 - 00786.0.00.02	AMMORTIZZATORE ø 20
9 - 19680.2.00.04	TUBO POMPA-MANOMETRO AGILE 2GR.
19682.2.00.04	TUBO POMPA-MANOMETRO AGILE 3GR.
10 - 00026.0.00.04	DADO 3/8 CON RIBASSO X LIVELLO
11 - 00563.0.12.01	SQUADRA SUPPORTO LIVELLO
12 - 12402.4.00.09	ASSIEME VALVOLA VUOTO ARIA
13 - 00813.0.00.02	GUARNIZIONE TEFLON
14 - 00024.0.00.04	RACCORDO SUPERIORE LIVELLO
15 - 00838.0.00.02	OR 113 EP851
16 - 00088.0.00.04	RONDELLA TENUTA LIVELLO
17 - 00089.0.10.04	GHIERA LIVELLO
18 - 00787.0.00.02	VETRO LIVELLO
19 - 11090.0.00.04	RACCORDO INFERIORE LIVELLO
20 - 00126.0.00.04	RACC.DIR. 3/8-3/8M
21 - 12772.0.00.04	RACC.A "L" 1/4-1/4M
22 - 19510.6.00.09	ASS.LIVELLO C/VALVOLA VUOTO ARIA
23 - 19684.2.00.04	TUBO FLEX RACC. CM.26
24 - 20382.2.00.04	TUBO SCARICO CALDAIA 1GR.AGILE
19683.2.00.04	TUBO SCARICO CALDAIA 2/3GR.AGILE
25 - 20380.2.00.04	TUBO MASSELLO-POMPA 1GR.AGILE
19679.2.00.04	TUBO MASSELLO-POMPA 2/3GR.AGILE
26 - 21161.6.00.09	ASSIEME LIVELLO PER AUTOLIVELLO
27 - 20794.0.00.04	RACCORDO SUPERIORE LIVELLO
28 - 20783.0.40.04	DISTANZIALE VETRO - LIVELLO
29 - 20793.0.00.04	RACCORDO INFERIORE LIVELLO

MOTOR-PUMP ASSEMBLY 140 LT. 230 /50 AGILE
MOTOR-PUMP ASSEMBLY 140 LT. 220 /60 AGILE
CAPACITOR 5 µF
CAPACITOR 12,5 µF
CAPACITOR 20 µF
CAPACITOR 40 µF
MOTOR 1/4 HP - 220/50
MOTOR 1/4 HP - 220/60
PUMP CLAMB
SCREW TCTC 5MA X 30
PUMP PO204
"T" CONNECTOR G. 1/8-1/8-3/8T
BUFFER ø 20
MANOMETER-PUMP PIPE AGILE 2GR.
MANOMETER-PUMP PIPE AGILE 2GR.
NUT 3/8 WITH STUBBING FOR LEVEL
WATER LEVEL SUPPORT FITTING
VACUUM VALVE ASSEMBLY
TEFLON JOINT
UPPER LEVEL PIPE FITTING
GASKET OR 113 EP851
LEVEL SEAL WASHER
LEVEL METAL RING
LEVEL GLASS
LOWER LEVEL PIPE FITTING
STRAIGHT CONNECTOR 3/8-3/8T
"L" CONNECTOR 1/4-1/4T
WATER LEVEL ASSEMBLY
FLEX PIPE CM.26
BOILER DRAIN PIPE 1GR.AGILE
BOILER DRAIN PIPE 2/3GR.AGILE
VALVE UNIT - PUMP PIPE AGILE 1GR.
VALVE UNIT - PUMP PIPE AGILE 2/3GR.
WATER LEVEL ASSEMBLY FOR AUTOM. LEVEL
UPPER LEVEL PIPE FITTING
DISTANCE PIECE
LOWER LEVEL PIPE FITTING

FR

1 - 19511.6.00.09	ENSEMBLE MOTEUR-POMPE 140 LT. 230 /50 AGILE
19512.6.00.09	ENSEMBLE MOTEUR-POMPE 140 LT. 220 /60 AGILE
2 - 01867.2.00.08	CONDENSATEUR 5 µF
01897.2.00.08	CONDENSATEUR 12,5 µF
00603.0.00.08	CONDENSATEUR 20 µF
01962.2.00.08	CONDENSATEUR 40 µF
3 - 00600.4.00.08	MOTEUR 1/4 HP - 220/50
01973.4.00.08	MOTEUR 1/4 HP - 220/60
4 - 02223.0.00.03	BANDE FIXATION POMPE
5 - 01327.0.00.03	VS TCTC 5MAX30
6 - 15382.4.00.08	POMPE PO204
7 - 00228.0.00.04	COUDE "T" 1/8-1/8-3/8M
8 - 00786.0.00.02	AMORTISEUR ø 20
9 - 19680.2.00.04	TUYAU POMPE-MANOMETRE AGILE 2GR.
19682.2.00.04	TUYAU POMPE-MANOMETRE AGILE 3GR.
10 - 00026.0.00.04	ECROU 3/8 AVEC ABAISSEMENT POUR NIVEAU
11 - 00563.0.12.01	ESQUERRE SUPPORT NIVEAU
12 - 12402.4.00.09	CLAPET DE VIDE PNEUMATIQUE
13 - 00813.0.00.02	JOINT TEFLON
14 - 00024.0.00.04	RACCORD SUPERIEUR NIVEAU
15 - 00838.0.00.02	JOINT OR 113 EP851
16 - 00088.0.00.04	RONDELLE ETANCHEITE NIVEAU
17 - 00089.0.10.04	EMBOUT NIVEAU
18 - 00787.0.00.02	VERRE NIVEAU
19 - 11090.0.00.04	RACCORD INFERIEUR NIVEAU
20 - 00126.0.00.04	RACCORD DROIT 3/8-3/8M
21 - 12772.0.00.04	RACCORD "L" 1/4-1/4M
22 - 19510.6.00.09	ENSEMBLE NIVEAU
23 - 19684.2.00.04	TUYAU FLEX CM.26
24 - 20382.2.00.04	TUYAU VIDANGE CHAUDIERE 1GR.AGILE
19683.2.00.04	TUYAU VIDANGE CHAUDIERE 2/3GR.AGILE
25 - 20380.2.00.04	TUYAU SOUPAPES-POMPE 1GR.AGILE
19679.2.00.04	TUYAU SOUPAPES-POMPE 2/3GR.AGILE
26 - 21161.6.00.09	ENSEMBLE NIVEAU POUR NIVEAU
27 - 20794.0.00.04	RACCORD SUPERIEUR NIVEAU
28 - 20783.0.40.04	ENTRETOISE
29 - 20793.0.00.04	RACCORD INFERIEUR NIVEAU

D

MOTOR-PUMPENEINHEIT 140 LT. 230 /50 AGILE
MOTOR-PUMPENEINHEIT 140 LT. 220 /60 AGILE
KONDENSATOR 5 µF
KONDENSATOR 12,5 µF
KONDENSATOR 20 µF
KONDENSATOR 40 µF
MOTOR 1/4 HP - 220/50
MOTOR 1/4 HP - 220/60
PUMPENBEFESTIGUNGSBAND
SCHRAUBE TCTC 5MA X 30
PUMPE PO204
"T" ANSCHLUSS 1/8-1/8-3/8Z
DÄMPFER ø 20
MANOMETER-PUMPE ROHR AGILE 2GR.
MANOMETER-PUMPE ROHR AGILE 3GR.
MUTTER 3/8 MIT ABSCHLAG FÜR WASSERZUSTAND
WINKEL FÜR WASSERZUSTAND
VAKUUMVENTILSATZ
TEFLON DICHTUNG
OBERE VERBINDUNG FÜR WASSERZUSTAND
OR 113 EP851
UNTERLAGSCHEIBE FÜR WASSERZUSTANDDICHTUNG
GEWINDERING
WASSERZUSTANDSGLAS
UNTERE VERBINDUNG FÜR WASSERZUSTAND
RECHTE VERBINDUNG 3/8-3/8Z
"L" VERBINDUNG 1/4-1/4Z
WASSERZUSTAND EINHEIT
FLEX ROHR CM.26
KESSELBLAUFROHR 1GR.
KESSELBLAUFROHR 2/3GR.
POMPE-VERSORGUNGSVENTIL ROHR 1GR.AGILE
POMPE-VERSORGUNGSVENTIL ROHR 2/3GR.AGILE
WASSERZUSTAND EINHEIT FÜR WASSERZUSTAND
OBERE VERBINDUNG FÜR WASSERZUSTAND
DISTANZSTÜCK
UNTERE VERBINDUNG FÜR WASSERZUSTAND

vsezip.ru

(E)

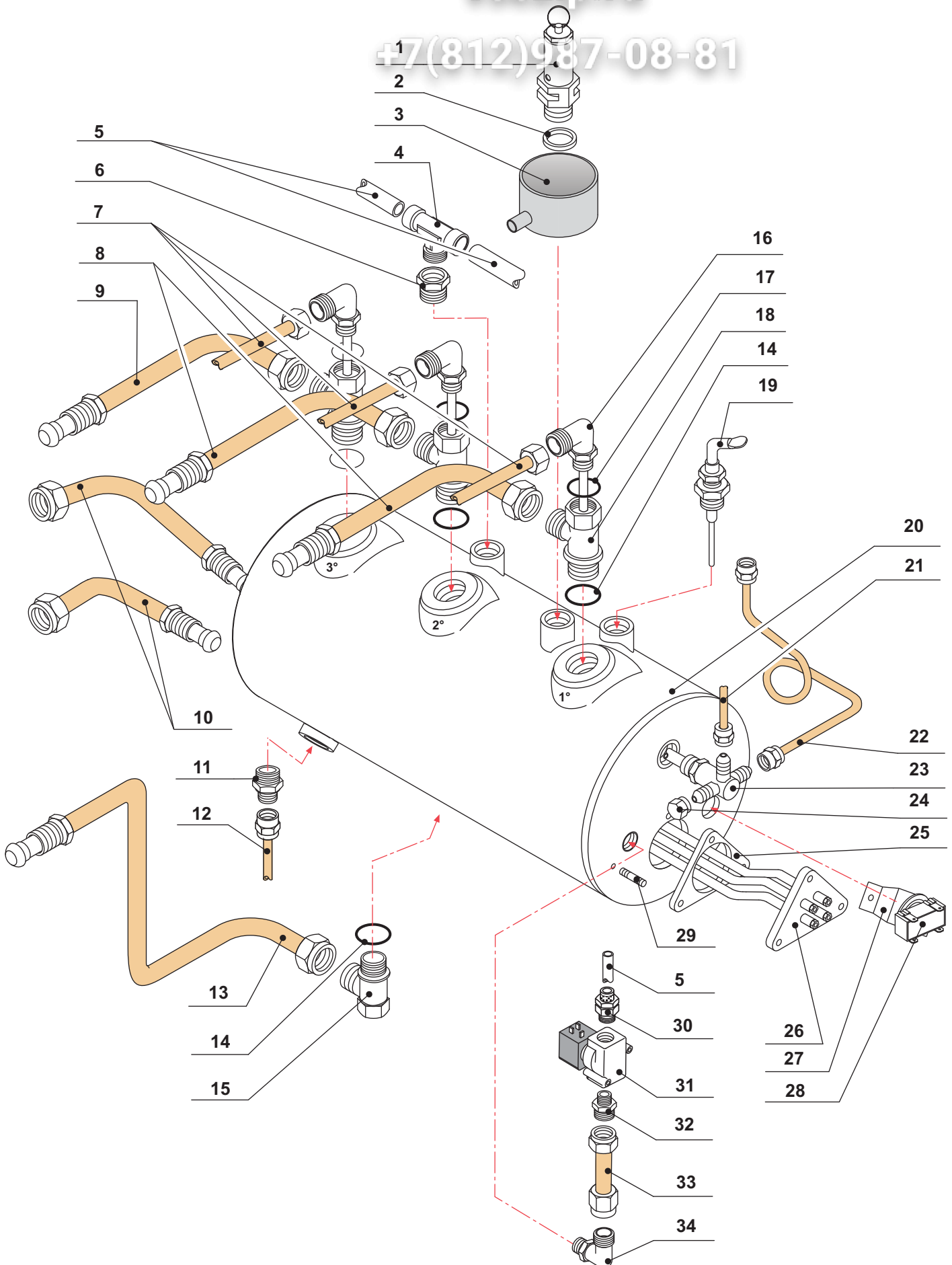
+7(812)987-0881

(F)

1 - 19511.6.00.09	CONJUNTO MOTOBOMBA 140 LT. 230 /50 AGILE	CONJUNTO MOTOBOMBA 140 LT. 230 /50 AGILE
19512.6.00.09	CONJUNTO MOTOBOMBA 140 LT. 220 /60 AGILE	CONJUNTO MOTOBOMBA 140 LT. 220 /60 AGILE
2 - 01867.2.00.08	CONDENSADOR 5 µF	CONDENSADOR 5 µF
01897.2.00.08	CONDENSADOR 12,5 µF	CONDENSADOR 12,5 µF
00603.0.00.08	CONDENSADOR 20 µF	CONDENSADOR 20 µF
01962.2.00.08	CONDENSADOR 40 µF	CONDENSADOR 40 µF
3 - 00600.4.00.08	MOTOR 1/4 HP - 220/50	MOTOR 1/4 HP - 220/50
01973.4.00.08	MOTOR 1/4 HP - 220/60	MOTOR 1/4 HP - 220/60
4 - 02223.0.00.03	PUENTE PARA BOMBA	FAIXA PARA BOMBA
5 - 01327.0.00.03	TORNILLO TCTC 5MAX30	PARAFUSO TCTC 5MAX30
6 - 15382.4.00.08	BOMBA ROTATIVA FRESADA PO204	BOMPA ROTATORIA FRESADA PO204
7 - 00228.0.00.04	RACOR A "T" 1/8-1/8-3/8M	JUNCAO A "T" 1/8-1/8-3/8M
8 - 00786.0.00.02	AMORTIZAR ø 20	AMORTIZADOR ø 20
9 - 19680.2.00.04	TUBO BOMBA-MANOMETRO AGILE 2GR.	TUBO BOMBA-MANOMETRO AGILE 2GR.
19682.2.00.04	TUBO BOMBA-MANOMETRO AGILE 3GR.	TUBO BOMBA-MANOMETRO AGILE 3GR.
10 - 00026.0.00.04	TUERCA 3/8 CON REBAJA PARA NIVEL	PORCA 3/8 REBAIXADA PARA NIVEL
11 - 00563.0.12.01	ESCUADRA SOPORTE NIVEL	ESQUADRIA SUPORTE NIVEL
12 - 12402.4.00.09	CONJUNTO VALVULA VACIO AIRE	CONJUNTO VALVULA VACUO AR
13 - 00813.0.00.02	JUNTA TEFLON	GUARNICAO TEFLON
14 - 00024.0.00.04	RACOR SUPERIOR NIVEL	JUNCAO SUPERIOR NIVEL
15 - 00838.0.00.02	OR 113 EP851	OR 113 EP851
16 - 00088.0.00.04	ARABDELA CAPACIDAD NIVEL	ANILHA RETENCAO NIVEL
17 - 00089.0.10.04	ABRAZADERA NIVEL	BUCHA NIVEL
18 - 00787.0.00.02	VIDRIO NIVEL	VIDRO NIVEL
19 - 11090.0.00.04	RACOR INFERIOR NIVEL	JUNCAO INFERIOR NIVEL
20 - 00126.0.00.04	RACOR DERECHO 3/8-3/8M	JUNCAO DIREITA 3/8-3/8M
21 - 12772.0.00.04	RACOR A "L" 1/4-1/4M	JUNCAO A "L" 1/4-1/4M
22 - 19510.6.00.09	CONJUNTO NIVEL CON VALVULA VACIO AIRE	CONJUNTO NIVEL COM VALVULA VACUO AR
23 - 19684.2.00.04	TUBO FLEX RACOR CM.26	TUBO FLEX JUNCAO CM.26
24 - 20382.2.00.04	TUBO DESCARGA CALDERA 1GR.AGILE	TUBO DESCARGA CALDEIRA 1GR.AGILE
19683.2.00.04	TUBO DESCARGA CALDERA 2/3GR.AGILE	TUBO DESCARGA CALDEIRA 2/3GR.AGILE
25 - 20380.2.00.04	TUBO SOLIDO-BOMBA 1GR.AGILE	TUBO BASE-BOMBA 1GR.AGILE
19679.2.00.04	TUBO SOLIDO-BOMBA 2/3GR.AGILE	TUBO BASE-POMPA 2/3GR.AGILE
26 - 21161.6.00.09	CONJUNTO NIVEL PARA AUTONIVEL	CONJUNTO NIVEL PARA AUTONIVEL
27 - 20794.0.00.04	RACOR SUPERIOR NIVEL	JUNCAO SUPERIOR NIVEL
28 - 20783.0.40.04	DISTANCIAL VIDRIO-NIVEL	SEPARADOR VIDRO - NIVEL
29 - 20793.0.00.04	RACOR INFERIOR NIVEL	JUNCAO INFERIOR NIVEL

vsezip.ru

+7(812)987-08-81





IT

1 - 12611.4.00.09	ASS.VALVOLA SICUREZZA C10 (1.8)
2 - 01386.0.00.02	GUARNIZIONE RAME
3 - 08229.0.00.02	IMBUTO SCARICO
4 - 19332.2.00.04	RACCORDO A "T" 1/4M 8/6
5 - 05335.0.00.04	TUBO TEFLON 6X4
6 - 00101.0.00.04	RACC.DIR.G1/4F-3/8M
7 - 19681.2.00.04	TUBO VENTOLINA/SCAMBIATORE
8 - 07185.2.00.04	TUBO ANDATA 1/2° GRUPPO
9 - 07186.2.00.04	TUBO ANDATA 3/4° GRUPPO
10 - 00268.2.00.04	TUBO LIVELLO
11 - 02019.0.00.04	RACC.DIR.1/8-3/8M CIL.
12 - 20381.2.00.04	TUBO CARICO CALDAIA 1GR.AGILE
19678.2.00.04	TUBO CARICO CALDAIA 2/3GR.AGILE
13 - 15925.2.00.04	TUBO RITORNO
14 - 07788.0.00.02	GUARNIZIONE RAME 3mm
15 - 07407.0.00.04	RACC.ANDATA G.1/2-1/2 CIRC.MAGG
16 - 15519.2.00.04	TUBO INIETT.D.8 L.200 "L" 1/4M
17 - 01387.0.00.02	GUARN.RAME-HOVOSEAL DN.13/G/H
18 - 07408.0.00.04	RACC.RIT.G.1/2-G.1/4 CIRC.MAGG.
19 - 00649.4.00.08	SONDA TL 10/B MM140
20 - 18410.2.00.04	CALDAIA - 1GR.
15929.2.00.04	CALDAIA - 2GR.
15930.2.00.04	CALDAIA - 3GR.
21 - 00270.2.00.04	TUBO MANOMETRO-CALDAIA 2/3GR.
22 - 02549.2.00.04	TUBO PRESSOSTATO-CALDAIA
23 - 02577.2.00.04	TUBO INIETTORE CON RACCORDO CROCE
24 - 00234.0.00.04	TAPPO 1/8F
25 - 00819.0.00.02	GUARNIZIONE TRIANGOLARE RESISTENZA
26 - 12801.2.00.08	RESISTENZA 2000W.115V. 1GR.
01834.2.00.08	RESISTENZA 3500W.220V. 2GR.
01835.2.00.08	RESISTENZA 5000W.220V. 3GR.
27 - 13883.0.40.01	SQUADRA FISSAGGIO TERMOSTATO
28 - 01978.2.00.08	TERMOSTATO
29 - 12179.0.00.03	PRIGIONIERO M8X25
30 - 10126.2.00.04	RACC.DIR.6/4 G.1/8"
31 - 02269.4.00.08	ELV 2 VIE V.230 PICCOLA M&M
32 - 00227.0.00.04	RACC.DIR.1/8-1/4M
33 - 19329.2.00.04	TUBO CALDAIA/ELV H2O DOS.AGILE
34 - 00212.0.00.04	RACC.A "L" G.1/4-3/8M

GB

SAFETY VALVE UNIT C10 (1.6)
COPPER GASKET
DRAIN FUNNEL
"T" CONNECTOR 1/4M 8/6
TEFLON PIPE 6X4
RIGHT CONNECTOR G1/4F-3/8M
FAN / EXCHANGER PIPE
INLET PIPE 1/2° GRUPPO
INLET PIPE 3/4° GRUPPO
LEVEL PIPE
RIGHT CONNECTOR 1/8-3/8M
BOILER CHARGE PIPE 1GR.AGILE
BOILER CHARGE PIPE 2/3GR.AGILE
FRAIN PIPE
GASKET 3mm
INLET PIPE FITTING G.1/2-1/2
INJECTOR PIPE.D.8 L.200 "L" 1/4M
GASKET DN.13/G/H
BACK PIPE FITTING.G.1/2-G.1/4 CIRC.MAGG.
PROBE TL 10/B MM140
BOILER - 1GR.
BOILER - 2GR.
BOILER - 3GR.
MANOMETER-BOILER PIPE 2/3GR.
PRESSURE SWITCH-BOILER PIPE
INJECTOR PIPE WITH CROSS PIPE FITTING
PLUG 1/8F
TRIANGULAR GASKET FOR HEATING ELEMENT
HEATING ELEMENT 2000W..115V. 1GR.
HEATING ELEMENT 3500W.220V. 2GR.
HEATING ELEMENT 5000W.220V. 3GR.
FIXING FITTING THERMOSTAT
THERMOSTAT
STUD BOLT M8X25
STRAIGHT CONNECTOR G.6/4 G.1/8"
2 WAYS SOLENOID VALV.V.230
STRAIGHT CONNECTOR G.1/8-1/4M
PIPE FROM BOILER TO SOLENOID VALVE DOSEDWATER
ELBOW CONNECTOR G.1/4-3/8M

FR

1 - 12611.4.00.09	ENSEMBLE SOUPE SECUTITÉ C10
2 - 01386.0.00.02	GARNITURE CUIVRE
3 - 08229.0.00.02	ENTONNOIR ÉCOULEMENT
4 - 19332.2.00.04	RACCORD "T" 1/4M 8/6
5 - 05335.0.00.04	TUYAU TEFLON 6X4
6 - 00101.0.00.04	RACCORD DROIT G1/4F-3/8M
7 - 19681.2.00.04	TUYAU TURBINETTE / ECHANGEUR
8 - 07185.2.00.04	TUYAU ALLER 1/2°GRUPPO
9 - 07186.2.00.04	TUYAU ALLER 3/4° GRUPPO
10 - 00268.2.00.04	TUYAU NIVEAU
11 - 02019.0.00.04	RACCORD DROIT 1/8-3/8M
12 - 20381.2.00.04	TUYAU ALIMENTATION CHAUDIÈRE 1GR.AGILE
19678.2.00.04	TUYAU ALIMENTATION CHAUDIÈRE 2/3GR.AGILE
13 - 15925.2.00.04	TUYAU RETURN
14 - 07788.0.00.02	GARNITURE RAME 3mm
15 - 07407.0.00.04	RACCORD ALLER G.1/2-1/2 CIRC.MAGG
16 - 15519.2.00.04	TUYAU INJECTEUR D.8 L.200 "L" 1/4M
17 - 01387.0.00.02	GUARNITURE RAME-HOVOSEAL DN.13/G/H
18 - 07408.0.00.04	RACCORD RETOUR.G.1/2-G.1/4 CIRC.MAGG.
19 - 00649.4.00.08	SONDE TL 10/B MM140
20 - 18410.2.00.04	CHAUDIÈRE - 1GR.
15929.2.00.04	CHAUDIÈRE - 2GR.
15930.2.00.04	CHAUDIÈRE - 3GR.
21 - 00270.2.00.04	TUYAU MANOMETRE-CHAUDIÈRE 2/3GR.
22 - 02549.2.00.04	TUYAU PRESSOSTAT-CHAUDIÈRE
23 - 02577.2.00.04	TUYAU INJECTEUR AVEC RACCORD CROIX
24 - 00234.0.00.04	BOUCHON 1/8F
25 - 00819.0.00.02	JOINT TRIANGULAIRE POUR RESISTANCE
26 - 12801.2.00.08	RESISTANCE 2000W.115V. 1GR.
01834.2.00.08	RESISTANCE 3500W.220V. 2GR.
01835.2.00.08	RESISTANCE 5000W.220V. 3GR.
27 - 13883.0.40.01	ÉQUERRE FIXATION TERMOSTAT
28 - 01978.2.00.08	TERMOSTAT
29 - 12179.0.00.03	GOUJON M8X25
30 - 10126.2.00.04	RACCORD DROIT 6/4 G.1/8"
31 - 02269.4.00.08	ELV 2 VIE V.230 PICCOLA M&M
32 - 00227.0.00.04	RACCORD DROIT 1/8-1/4M
33 - 19329.2.00.04	TUYAU CHAUDIÈRE/ÉLECTROVANNE
34 - 00212.0.00.04	RACC.A "L" G.1/4-3/8M

D

SICHERHEITSVENTIL C10 (1.8)
KUPFER DICHTUNG
TRICHTER FÜR SICHERHEITSVENTIL
"T" VERBINDUNG 1/4M 8/6
TEFLONROHR 6X4
RECHTE VERBINDUNG G1/4F-3/8M
SCHAUFEL / VERTEILER ROHR
EINGANGSROHR 1/2°GRUPPO
EINGANGSROHR 3/4° GRUPPO
WASSERZUSTANDESRÖHR
RECHTE VERBINDUNG 1/8-3/8M
KESSEL SPEISUNGSROHR 1GR.AGILE
KESSEL SPEISUNGSROHR 2/3GR.AGILE
RÜCKGANGSROHR
KUPFER DICHTUNG 3mm
EINGANGSVERBINDUNG G.1/2-1/2
INJEKTORROHR D.8 L.200 "L" 1/4M
KUPFER-HOVOSEAL DICHTUNG DN.13/G/H
RÜCKGANGSVERBINDUNG G.1/2-G.1/4
PROBE TL 10/B MM140
KESSEL - 1GR.
KESSEL - 2GR.
KESSEL - 3GR.
ROHR MANOMETER-KESSEL 2/3GR.
ROHR KESSEL-DRUCKWÄCHTER
INJEKTORROHR MIT KREUZVERBINDUNG
ZAPFEN 1/8F
DREIECKIGE DICHTUNG FÜR WIDERSTAND
WIDERSTAND 2000W.115V. 1GR.
WIDERSTAND 3500W.220V. 2GR.
WIDERSTAND 5000W.220V. 3GR.
BEFESTIGUNGSWINKEL THERMOSTAT
THERMOSTAT
GEWINDESTIFT M8X25
RECHTE VERBINDUNG 6/4 G.1/8"
2 WEGE ELEKTROVENTIL V.230
RECHTE VERBINDUNG1/8-1/4M
KESSEL / WEGE ELEKTROVENTIL ROHR
RACC.A "L" G.1/4-3/8M

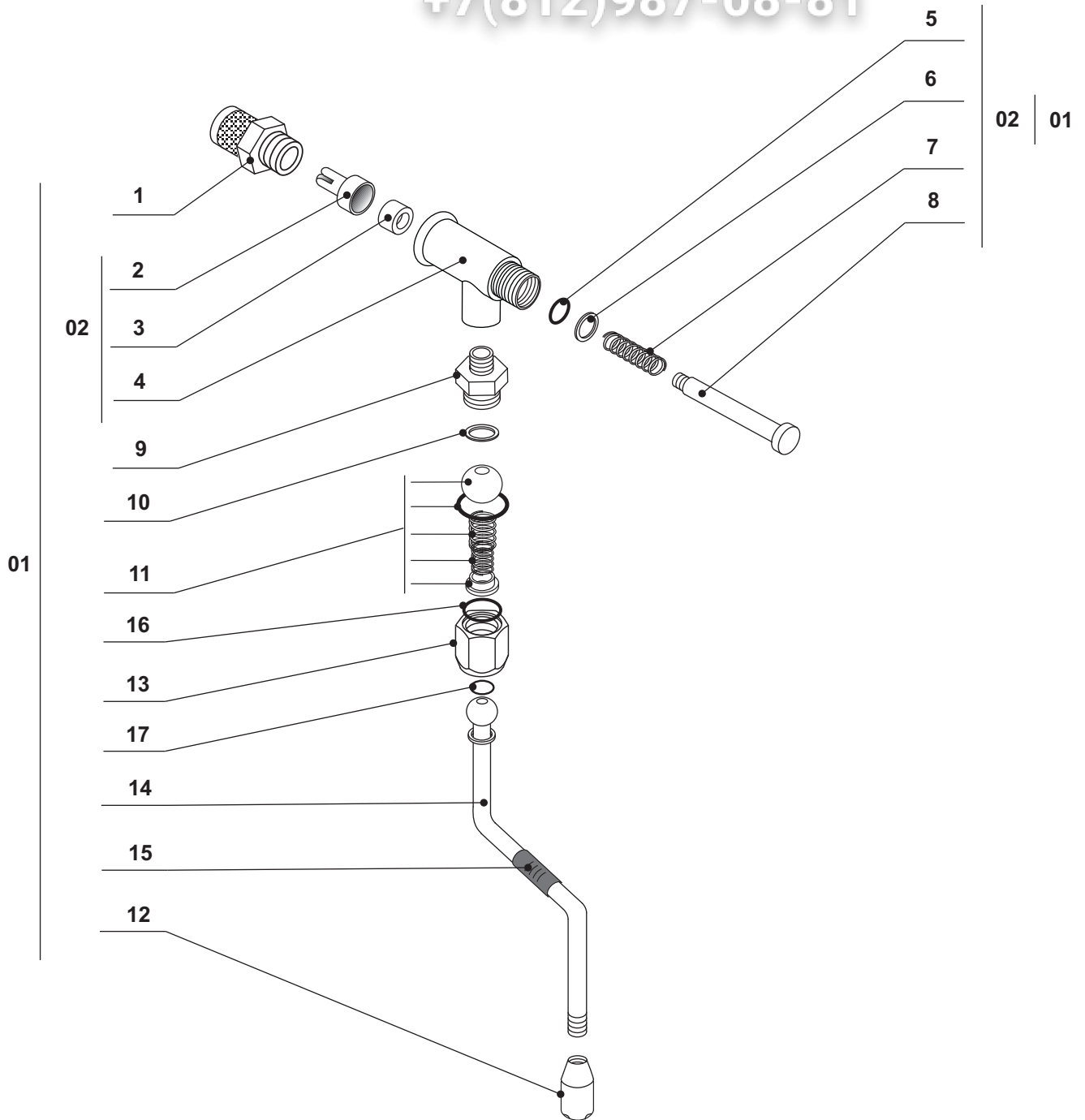
(E)

(PT)

1 - 12611.4.00.09	CONJUNTO VALVULA SEGURIDAD C10 (1.6)	CONJUNTO VALVULA SEGURANCA C10 (1.6)
2 - 01386.0.00.02	JUNTA COBRE	GUARNICAO COBRE
3 - 08229.0.00.02	EMBUDO DESCARGA	FUNIL DESCARGA
4 - 19332.2.00.04	RACOR EN "T" 1/4M 8/6	JUNCAO A "T" 1/4M 8/6
5 - 05335.0.00.04	TUBO TEFLON 6X4	TUBO TEFLON 6X4
6 - 00101.0.00.04	RACOR DERECHO G1/4F-3/8M	JUNCAO DIREITA G1/4F-3/8M
7 - 19681.2.00.04	TUBO VENTOLADOR/INTERCAMBIADOR	TUBO VENTOLADOR/PERMUTADOR
8 - 07185.2.00.04	TUBO ENVIO 1/2°GRUPO	TUBO ENVIO 1/2°GRUPO
9 - 07186.2.00.04	TUBO ENVIO 3/4° GRUPO	TUBO ENVIO 3/4° GRUPO
10 - 00268.2.00.04	TUBO NIVEL	TUBO NIVEL
11 - 02019.0.00.04	RACOR DERECHO 1/8-3/8M CIL.	JUNCAO DIREITA 1/8-3/8M CIL.
12 - 20381.2.00.04	TUBO CARGA CALDERA 1GR.AGILE	TUBO CARGA CALDEIRA 1GR.AGILE
19678.2.00.04	TUBO CARGA CALDERA 2/3GR.AGILE	TUBO CARGA CALDEIRA 2/3GR.AGILE
13 - 15925.2.00.04	TUBO VUELTA	TUBO RETORNO
14 - 07788.0.00.02	JUNTA COBRE 3mm	GUARNICAO COBRE 3mm
15 - 07407.0.00.04	RACOR ENVIO G.1/2-1/2 CIRCUNFERENCIA MEJORADA	JUNCAO ENVIO G.1/2-1/2 DIAMETRO AUMENTADO
16 - 15519.2.00.04	TUBO INYECTOR D.8 L.200 "L" 1/4M	TUBO INJECTOR D.8 L.200 "L" 1/4M
17 - 01387.0.00.02	JUNTA COBRE -HOVOSEAL DN.13/G/H	GUARNICAO COBRE -HOVOSEAL DN.13/G/H
18 - 07408.0.00.04	RACOR RETENCION G.1/2-G.1/4 CIRCUNFERENCIA MEJORADA	JUNCAO DE RETENCAO G.1/2-G.1/4 DIAMETRO AUMENTADO
19 - 00649.4.00.08	SONDA TL 10/B MM140	SONDA TL 10/B MM140
20 - 18410.2.00.04	CALDERA - 1GR.	CALDEIRA - 1GR.
15929.2.00.04	CALDERA - 2GR.	CALDEIRA - 2GR.
15930.2.00.04	CALDERA - 3GR.	CALDEIRA - 3GR.
21 - 00270.2.00.04	TUBO MANOMETRO-CALDERA 2/3GR.	TUBO MANOMETRO-CALDEIRA 2/3GR.
22 - 02549.2.00.04	TUBO PRESSOSTATO-CALDERA	TUBO PRESSOSTATO-CALDEIRA
23 - 02577.2.00.04	TUBO INYECTOR CON RACOR CRUZ	TUBO INJECTOR COM JUNCAO A CRUZ
24 - 00234.0.00.04	TAPON 1/8F	TAMPAO 1/8F
25 - 00819.0.00.02	JUNTA TRIANGULAR RESISTENCIA	GUARNICAO TRIANGULAR RESISTENCIA
26 - 12801.2.00.08	RESISTENCIA 2000W.115V. 1GR.	RESISTENCIA 2000W.115V. 1GR.
01834.2.00.08	RESISTENCIA 3500W.220V. 2GR.	RESISTENCIA 3500W.220V. 2GR.
01835.2.00.08	RESISTENCIA 5000W.220V. 3GR.	RESISTENCIA 5000W.220V. 3GR.
27 - 13883.0.40.01	ESCUADRA FIJACION TERMOSTATO	ESQUADRIA FIXACAO TERMOSTATO
28 - 01978.2.00.08	TERMOSTATO	TERMOSTATO
29 - 12179.0.00.03	PRISIONERO M8X25	PRISIONEIRO M8X25
30 - 10126.2.00.04	RACOR DERECHO 6/4 G.1/8"	JUNCAO DIREITA 6/4 G.1/8"
31 - 02269.4.00.08	ELECTROVALVULAS 2 VIE V.230	ELECTROVALVULAS 2 VIE V.230
32 - 00227.0.00.04	RACOR DERECHO 1/8-1/4M	JUNCAO DIREITA 1/8-1/4M
33 - 19329.2.00.04	TUBO CALDERA/ELECTROVALVULAS H2O AGILE	TUBO CALDEIRA/ELECTROVALVULAS H2O AGILE
34 - 00212.0.00.04	RACOR EN "L" G.1/4-3/8M	JUNCAO A "L" G.1/4-3/8M

vsezip.ru

+7(812)987-08-81



vsezip.ru

IT

01 - 19507.6.00.09 ASS.RUBINETTO VAPORE AGILE  
 02 - 19506.4.00.09 ASSIEME RUBINETTO ECON.3/8F-1/8F AGILE  
 1 - 19326.2.00.04 RACC.DIR.3/8M 8/6  
 2 - 00153.0.00.04 RACCORDO DI TENUTA  
 3 - 00818.0.00.02 GUARNIZIONE Ø4X11X4  
 4 - 00025.0.00.04 CORPO RUBINETTO  
 5 - 00831.0.00.02 OR 103  
 6 - 00166.0.00.04 RONDELLA X RUBINETTO CARICO  
 7 - 00871.0.00.03 MOLLA X ASTINA RUBINETTO CARICO  
 8 - 00155.0.00.04 ASTINA APERTURA  
 9 - 07202.0.00.04 RACC.DIR.G.3/8-1/8  
 10 - 21559.0.00.03 RONDELLA 8,2X12 SP.1,5 RR8  
 11 - 17285.4.00.09 KIT VALV.RITEGNO  
 12 - 13967.0.10.04 BECCUCCIO VAPORE 4 FORI X TUBO D.10  
 13 - 17641.0.10.04 DADO G.3/8 X TUBO H2O-VAP. ROME OR  
 14 - 13299.2.10.04 TUBO VAPORE D.10 C/SNODO CROM.PFR  
 15 - 15692.0.00.02 IMPUGNATURA X LANCIA  
 16 - 18682.0.00.02 OR 2X16  
 17 - 07001.0.00.02 OR R 10 2,7X12,1 TUBO SNOD.AM.PORTO

GB

STEAM TAP ASSEMBLY  
 TAP ASSEMBLY 3/8F-1/8F AGILE  
 STRAIGHT CONNECTOR 3/8M 8/6  
 TIGHTNESS CONNECTOR  
 GASKET Ø4X11X4  
 TAP BPDY  
 O-RING 103  
 WASHER FOR TAP  
 SPRING FOR TAP  
 SHAFT  
 STRAIGHT CONNECTOR G.3/8-1/8  
 WASHER 8,2X12 SP.1,5 RR8  
 NON-RETURN VALVE KIT  
 STEAM SPOUT 4 HOLE D.10  
 NUT G.3/8 FOR H2O-VAP. PIPE ROME OR  
 STEAM PIPE ASSEMBLY D.10 PFR  
 HANDGRIP FOR PIPE  
 OR 2X16  
 OR R 10 2,7X12,1

FR

01 - 19507.6.00.09 ENSEMBLE ROBINET VAPEUR  
 02 - 19506.4.00.09 ENSEMBLE ROBINET EAU 3/8F-1/8F AGILE  
 1 - 19326.2.00.04 RACCORD DROIT 3/8M 8/6  
 2 - 00153.0.00.04 RACCORD TENUE  
 3 - 00818.0.00.02 GARNITURE Ø4X11X4  
 4 - 00025.0.00.04 CORP ROBINET  
 5 - 00831.0.00.02 JOINT OR 103  
 6 - 00166.0.00.04 RONDELLE POUR ROBINET CHARGE  
 7 - 00871.0.00.03 RESSORT POUR TIGE OUVERTURE  
 8 - 00155.0.00.04 TIGE OUVERTURE  
 9 - 07202.0.00.04 RACCORD DROIT G.3/8-1/8  
 10 - 21559.0.00.03 RONDELLE 8,2X12 SP.1,5 RR8  
 11 - 17285.4.00.09 KIT SOUPAPE DE RETENUE  
 12 - 13967.0.10.04 BEC VAPEUR 4 TROU POUR TUYAU D.10  
 13 - 17641.0.10.04 ECROU G.3/8  
 14 - 13299.2.10.04 ENSEMBLE TUYAU VAPEUR D.10 PFR  
 15 - 15692.0.00.02 POIGNEE POUR TUYAU  
 16 - 18682.0.00.02 OR 2X16  
 17 - 07001.0.00.02 OR R 10 2,7X12,1

D

DAMPFHÄHNGRUPPE AGILE  
 DAMPFHÄHNGRUPPE 3/8F-1/8F AGILE  
 RECHTE VERBINDUNG 3/8M 8/6  
 VERBINDUNG VERHALTEN  
 DICHTUNG Ø4X11X4  
 KÖRPERHAHN  
 DICHTUNG O-RING 103  
 SCHEIBE FÜR HAHN  
 FEDER FÜR STAMM ÖFFNUNG  
 STAMM ÖFFNUNG  
 RECHTE VERBINDUNG G.3/8-1/8  
 DICHTUNG COPPER-HOVOSEAL  
 RÜCKSCHLAG KIT  
 DAMP ÜLLE 4 LOCH FÜR ROHR D.10  
 MUTTER G.3/8  
 DAMPFROHRGRUPPE COMPLETE D.10 PFR  
 HAHNHANDGRIFF  
 OR 2X16  
 OR R 10 2,7X12,1

E

01 - 19507.6.00.09 CONJUNTO GRIFO VAPOR AGILE  
 02 - 19506.4.00.09 CONJUNTO GRIFO 3/8F-1/8F AGILE  
 1 - 19326.2.00.04 RACOR DERECHO 3/8M 8/6  
 2 - 00153.0.00.04 RACOR DE CAPACIDAD  
 3 - 00818.0.00.02 JUNTA Ø4X11X4  
 4 - 00025.0.00.04 CUERPO GRIFO  
 5 - 00831.0.00.02 OR 103  
 6 - 00166.0.00.04 ARANDELA PARA GRIFO CARICO  
 7 - 00871.0.00.03 MUELLE PARA VARILLA GRIFO CARICO  
 8 - 00155.0.00.04 VARILLA APERTURA  
 9 - 07202.0.00.04 RACOR DERECHO G.3/8-1/8  
 10 - 21559.0.00.03 ARANDELA 8,2X12 SP.1,5 RR8  
 11 - 17285.4.00.09 KIT VALVULA SIN VUELTA  
 12 - 13967.0.10.04 PICO VAPOR PARA TUBO D.10  
 13 - 17641.0.10.04 TUERCA G.3/8 PARA TUBO H2O-VAP. ROME OR  
 14 - 13299.2.10.04 TUBO VAPOR D.10 CON FLOTANTE CROMADO PFR  
 15 - 15692.0.00.02 EMPUNADURA PARA LANZA  
 16 - 18682.0.00.02 OR 2X16  
 17 - 07001.0.00.02 OR R 10 2,7X12,1 TUBO SNOD.AM.PORTO

PT

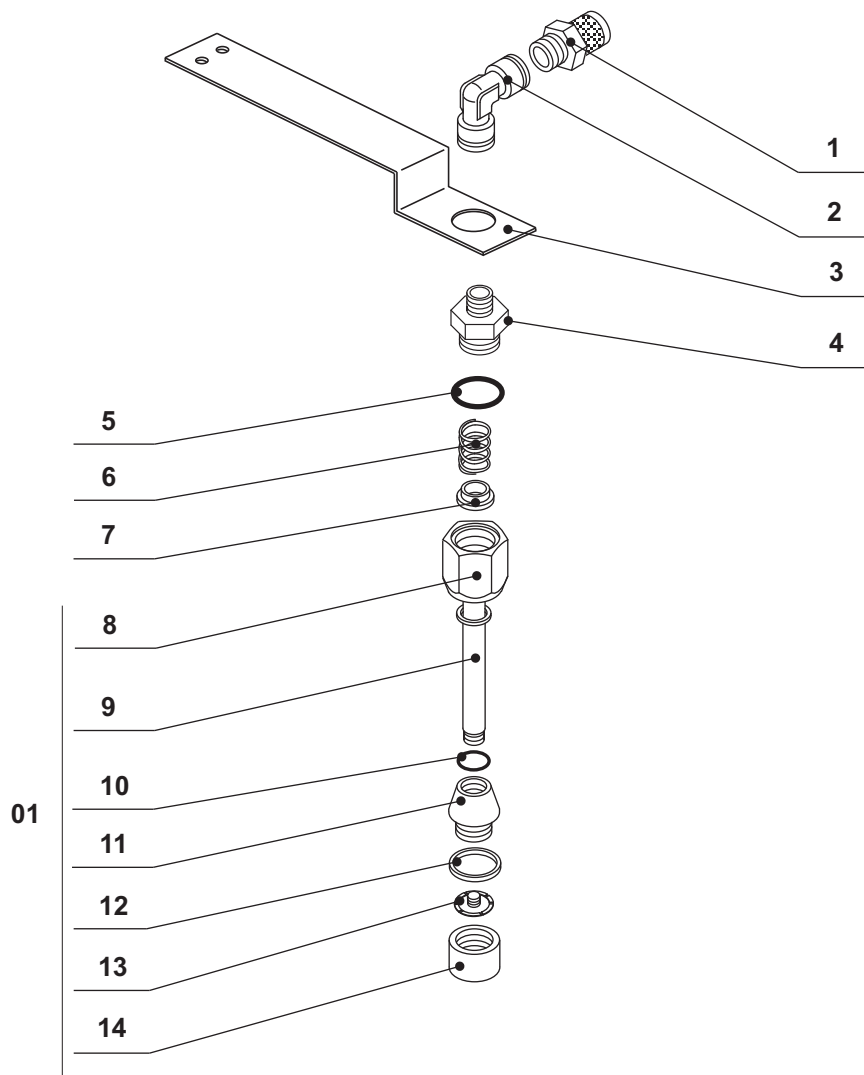
CONJUNTO VALVULA VAPOR AGILE  
 CONJUNTO VALVULA 3/8F-1/8F AGILE  
 JUNCAO DIREITA 3/8M 8/6  
 JUNCAO DE RETENCAO  
 GUARNICAO Ø4X11X4  
 CORPO VALVULA  
 OR 103  
 ANILHA PARA VALVULA CARGA  
 MOLA PARA HASTE VALVULA CARGA  
 HASTA ABERTURA  
 JUNCAO DIREITA G.3/8-1/8  
 ANILHA 8,2X12 SP.1,5 RR8  
 KIT VALVULA DE NAO RETORNO  
 BICO VAPOR PARA TUBO D.10  
 PORCA G.3/8 PARA TUBO H2O-VAP. ROME OR  
 TUBO VAPOR D.10 CON ARTICULACAO CROMADA PFR  
 CABPO PARA FORNECEDOR  
 OR 2X16  
 OR R 10 2,7X12,1 TUBO SNOD.AM.PORTO





vsezip.ru

+7(812)987-08-81





vsezip.ru

+7(812)987-08 81

IT

CB

- 01 - 13519.4.00.09 ASS.LANCIA H2O COMPLETA PFR
- 1 - 10126.2.00.04 RACC.DIR.6/4 G.1/8 XPODDY
- 2 - 08609.0.00.04 RACC.A L G.1/8-1/8F
- 3 - 20092.0.12.01 SQ.SUPP.LANCIA H2O DOS.AGILE
- 4 - 07202.0.00.02 RACC.DIR.G.3/8-1/8 X TUBO H2O-VAP.
- 5 - 01386.0.00.02 GUARN.RAME-HOVOSEAL
- 6 - 07060.0.00.03 MOLLA X RACC.SNODATO TUBO
- 7 - 06508.0.00.04 BUSSOLA GUIDA MOLLA X TUBO
- 8 - 06509.0.00.04 DADO G.3/8
- 9 - 13300.2.10.04 TUBO H2O D.10 C/SNODOVCROM.PFR
- 10 - 07001.0.00.02 OR R 10 2,7X12,1
- 11 - 15504.0.40.04 RACC.X BECCUCCIO H2O EXCELSIOR INOX
- 12 - 05823.0.00.02 GUARN.X ROMPIGETTO ACQUA CENTURY
- 13 - 15784.0.00.04 ROMPIGETTO BECCUCCIO H2O
- 14 - 15505.0.40.04 RACC.PORTA ROMPIGETTO H2O EXCELSIOR

- WATER PIPE ASSEMBLY
- STRAIGHT CONNECTOR 6/4 G.1/8 XPODDY
- ELBOW CONNECTOR G.1/8-1/8F
- WATER PIPE SUPPORT BRACKET
- STRAIGHT CONNECTOR G.3/8-1/8 X TUBO H2O-VAP.
- CUPPER - HOVOSEAL GASKET
- SPRING ARTICULATION CONNECTOR PIPE
- SPRING GUIDE BUSH
- NUT G.3/8
- WATER PIPE D.10
- O-RING R 10 2,7X12,1
- CONNECTOR FOR EXCELSIOR H2O SPOUT
- GASKET FOR WATER NOZZLE FILTER
- SPOUT NOZZLE FILTER
- WATER NOZZLE FILTER HOLDER CONNECTOR

FR

D

- 01 - 13519.4.00.09 ENSEMBLE TUYAU EAU PFR
- 1 - 10126.2.00.04 RACCORD DROIT 6/4 G.1/8 XPODDY
- 2 - 08609.0.00.04 "L" RACCORD G.1/8-1/8F
- 3 - 20092.0.12.01 ÉQUERRE SUPPORT TUYAU EAU
- 4 - 07202.0.00.02 RACCORD DROIT G.3/8-1/8 X TUBO H2O-VAP.
- 5 - 01386.0.00.02 JOINT CUIVRE-HOVOSEAL
- 6 - 07060.0.00.03 RESSORT POUR RACCORD
- 7 - 06508.0.00.04 DOUILLE GUIDE RESSORT
- 8 - 06509.0.00.04 ECROU G.3/8
- 9 - 13300.2.10.04 TUYAU H2O D.10 PFR
- 10 - 07001.0.00.02 JOINT OR R 10 2,7X12,1
- 11 - 15504.0.40.04 RACCORD POUR BRISE GET EAU EXCELSIOR INOX
- 12 - 05823.0.00.02 JOINT POUR BRISE GET EAU CENTURY
- 13 - 15784.0.00.04 BRISE GET BEC EAU
- 14 - 15505.0.40.04 RACCORD POUR BRISE GET EAU EXCELSIOR

- WASSERROHRGRUPPE COMPLETE PFR
- RECHTE VERBINDUNG 6/4 G.1/8 XPODDY
- "L" VERBUNDUNG G.1/8-1/8F
- HALTEWINKEL WASSERROHRGRUPPE
- RECHTE VERBINDUNG G.3/8-1/8 X TUBO H2O-VAP.
- DICHTUNG COPPER-HOVOSEAL
- FEDER FUR VERBINDUNG
- HÜLSE FÜHRT FEDER
- NUT MUTTER G.3/8
- ROHR H2O D.10
- DICHTUNG OR R 10 2,7X12,1
- VERBINDUNG FUR WASSERTUELLE
- DICHTUNG FUR CENTURY WASSERTUELLE
- STRAHLENBRECHER FUR WASSERTUELLE
- VERBINDUNG WASSERSTRAHLENBRECHER EXCELSIOR

E

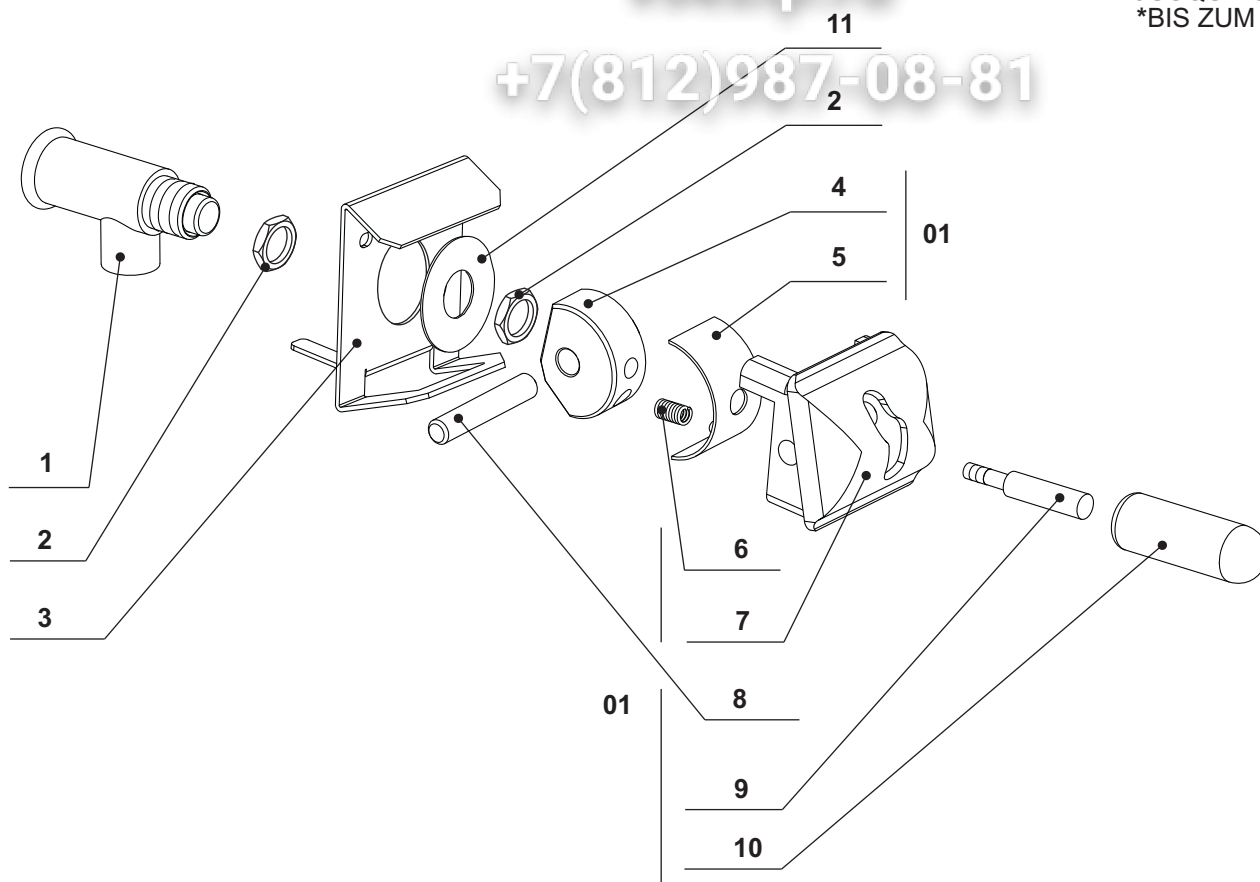
PT

- 01 - 13519.4.00.09 CONJUNTO LANZA H2O COMPLETA PFR
- 1 - 10126.2.00.04 RACOR DERECHO.6/4 G.1/8 PODDY
- 2 - 08609.0.00.04 RACOR EN "L" G.1/8-1/8F
- 3 - 20092.0.12.01 ESCUADRA SOPORTE LANZA H2O AGILE
- 4 - 07202.0.00.02 RACOR DERECHO G.3/8-1/8 PARA TUBO H2O-VAP.
- 5 - 01386.0.00.02 JUNTA COBRE-HOVOSEAL
- 6 - 07060.0.00.03 MUELLE PARA RACOR FLOTANTE TUBO
- 7 - 06508.0.00.04 CAQUILLO GUIA MUELLE PARA TUBO
- 8 - 06509.0.00.04 TUERCA G.3/8
- 9 - 13300.2.10.04 TUBO H2O D.10 CON FLOTANTE CROMADO PFR
- 10 - 07001.0.00.02 OR R 10 2,7X12,1
- 11 - 15504.0.40.04 RACOR PARA PICO H2O EXCELSIOR INOX
- 12 - 05823.0.00.02 JUNTA PARA MOLINETE H2O CENTURY
- 13 - 15784.0.00.04 MOLINETE PICO H2O
- 14 - 15505.0.40.04 RACOR PORTA MOLINETE H2O EXCELSIOR

- CONJUNTO FORNECIMENTO H2O COMPLETO PFR
- JUNCAO DIREITA 6/4 G.1/8 PODDY
- JUNCAO A "L" G.1/8-1/8F
- ESQUADRIA SUPORTE FORNECIMENTO H2O AGILE
- JUNCAO DIREITA G.3/8-1/8 PARA TUBO H2O-VAP.
- GUARNICAO COBRE-HOVOSEAL
- MOLA PARA JUNCAO ARTICULADA TUBO
- BUCHA GUIA MOLA PARA TUBO
- PORCA G.3/8
- TUBO H2O D.10 COM ARTICULACAO CROMADA PFR
- OR R 10 2,7X12,1
- JUNCAO PARA BICO H2O EXCELSIOR INOX
- GUARNICAO PARA QUEBRA JACTO H2O CENTURY
- QUEBRA JACTO BICO H2O
- JUNCAO PORTA QUEBRA JACTO H2O EXCELSIOR

vsezip.ru

+7(812)987-08-81



**IT**

- 01 - 19509.6.00.09** ASS.LEVA COMANDO RUBINETTI PROF.  
**1 - 00025.0.00.04** CORPO RUBINETTO  
**2 - 19700.0.00.04** GHIERA G.3/8 H.4MM  
**3 - 19464.0.40.01** SQ.FISS.COMANDO A LEVA  
**4 - 19583.0.00.04** CAMMA APERT.RUB.LEVA PROF.C40  
**5 - 19584.0.00.02** COPERTURA INT.ASOLA  
**6 - 19623.0.00.03** MOLLA INOX D.0,8 DM 5,0 SP 8,5  
**7 - 19465.0.26.01** FRONTALE GUIDA LEVA  
**8 - 19328.0.00.04** SPINA CILINDRICA Ø8 L.45 ISO 8734  
**9 - 19327.0.00.04** LEVA X RUBINETTO H20/VAPORE PROF.  
**10 - 00773.0.00.02** MANOPOLA X LEVETTA NERA  
**11 - 19602.0.00.03** MOLLA A TAZZA ØE31,5 ØI16,3 T0,8

**GB**

- TAP COMAND LEVER ASSEMBLY  
TAP BODY  
RING G.3/8 H.4MM  
FIXING FITTING LEVER COMAND  
OPEN TAP LEVER CAM  
COVER  
INOX SPRING Ø8 DM 5,0 SP 8,5  
SLIDEWAYLEVER FRONTA  
CYLINDRICAL PIN Ø8 L.45 ISO 8734  
LEVER FOR H20/STEAM TAP  
BLACK HANDGRIP  
CUP SPRING ØE31,5 ØI16,3 T0,8

**FR**

- 01 - 19509.6.00.09** ENSEMBLE LEVIER COMANDE ROBINET  
**1 - 00025.0.00.04** CORPS ROBINET  
**2 - 19700.0.00.04** BAGUE G.3/8 H.4MM  
**3 - 19464.0.40.01** ÉQUERRE DE FIXATION COMANDE LEVIER  
**4 - 19583.0.00.04** CAME OUVERTURE ROBINET LEVIER PROF.C40  
**5 - 19584.0.00.02** COUVERTURE  
**6 - 19623.0.00.03** RESSORT INOX D.0,8 DM 5,0 SP 8,5  
**7 - 19465.0.26.01** FRONTAL GLISSIERE LEVIER  
**8 - 19328.0.00.04** GOUJON CYLINDRIQUE Ø8 L.45 ISO 8734  
**9 - 19327.0.00.04** LEVIER POUR ROBINET H20/VAPORE PROF.  
**10 - 00773.0.00.02** NOIR POIGNÉE POUR LEVIER  
**11 - 19602.0.00.03** RESSORT DE TASSE ØE31,5 ØI16,3 T0,8

**D**

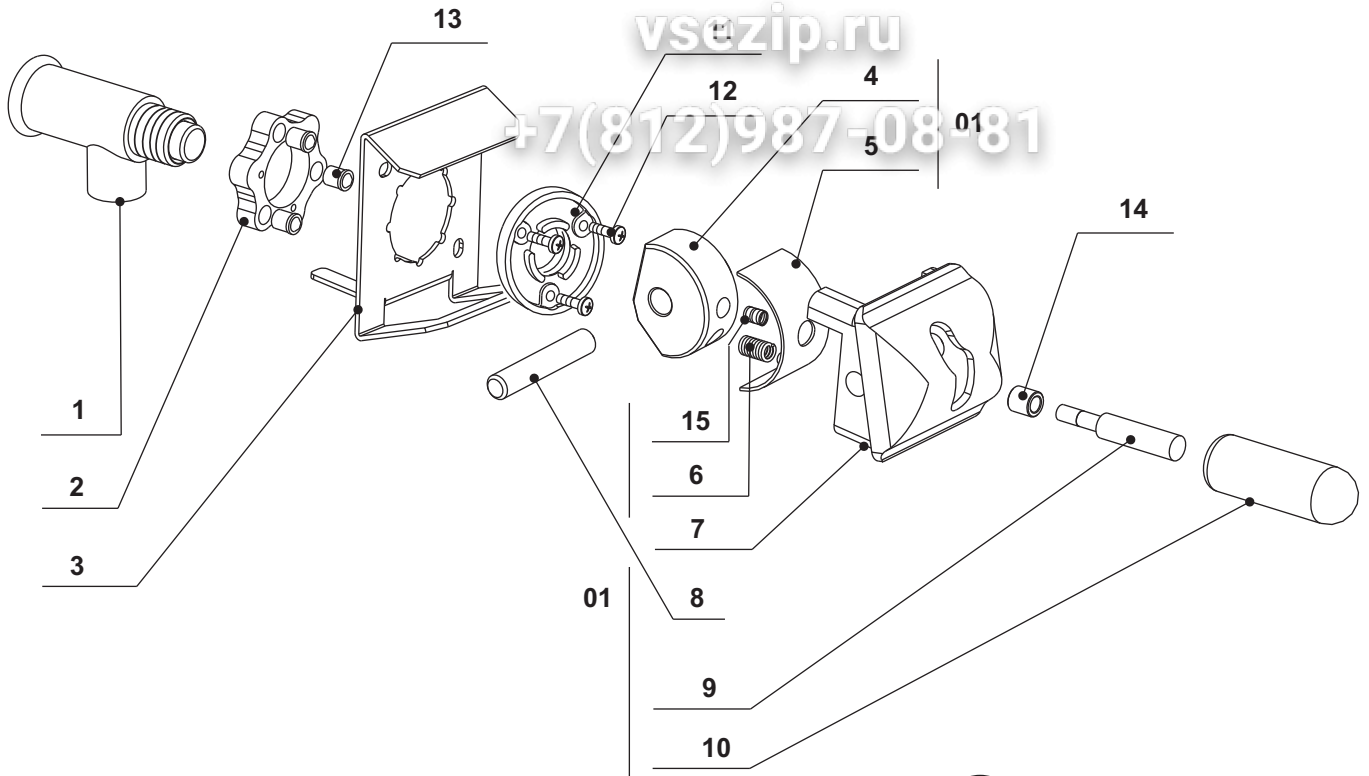
- HEBEL STEUERUNG HAHN GRUPPE  
KÖRPERHAHN  
NUT MUTTER G.3/8 H.4MM  
BEFESTIGUNGSWINKEL STEUERUNG  
NOCKEN OFFNUNG HAHN  
DECKE  
FEDER INOX D.0,8 DM 5,0 SP 8,5  
FRONTAL GLEITSCHIENE HEBEL  
STIFT ZYLINDRISCH Ø8 L.45 ISO 8734  
HEBEL FÜR HAHN H20/DAMP  
SCHWARZER HANDGRIFF  
FEDER SCHALE ØE31,5 ØI16,3 T0,8

**E**

- 01 - 19509.6.00.09** CONJUNTO PALANCA MANDO GRIFOS PROF.  
**1 - 00025.0.00.04** CUERPO GRIFO  
**2 - 19700.0.00.04** ABRAZADERA G.3/8 H.4MM  
**3 - 19464.0.40.01** ESCUADRA FIJACION MANDO DE PALANCA  
**4 - 19583.0.00.04** LEVA APERTURA GRIFO PROF.C40  
**5 - 19584.0.00.02** CUBIERTA INTERNA AISLANTE  
**6 - 19623.0.00.03** MUELLE INOX D.0,8 DM 5,0 SP 8,5  
**7 - 19465.0.26.01** GUIA PALANCA FRONTAL  
**8 - 19328.0.00.04** CLAVIJA CILINDRICA Ø8 L.45 ISO 8734  
**9 - 19327.0.00.04** PALANCA PARA GRIFO H20/VAPORE PROF.  
**10 - 00773.0.00.02** MANOPOLA PARA PALANCA NEGRA  
**11 - 19602.0.00.03** MUELLE DE CAPSULA ØE31,5 ØI16,3 T0,8

**PT**

- CONJUNTO ALAVANCA COMANDO VALVULAS PROF.  
CORPO VALVULA  
BUCHA G.3/8 H.4MM  
ESQUADRIA FIXACAO COMANDO A ALAVANCA  
CAME ABERTURA VALVULA PROF.C40  
COBERTURA INTERNA ORIFICIO  
MOLA INOX D.0,8 DM 5,0 SP 8,5  
FRONTAL GUIA ALAVANCA  
FICHA CILINDRICA Ø8 L.45 ISO 8734  
ALAVANCA PARA VALVULA H20/VAPORE PROF.  
MANIPULO PARA ALAVANCA PRETA  
MOLA A TACA ØE31,5 ØI16,3 T0,8



**(IT)**

- 01 - 20651.6.00.09 ASS.LEVA COMANDO RUBINETTI SUBLIMA
- 1 - 00025.0.00.04 CORPO RUBINETTO
- 2 - 20409.0.00.04 GHIERA DI REGOLAZIONE RUB.STEAM SHIFT
- 3 - 21594.0.40.01 SQ.FISS.COMANDO A LEVA
- 4 - 19583.0.00.02 CAMMA APERT.RUB.LEVA PROF.C40
- 5 - 19584.0.00.02 COPERTURA INT.ASOLA
- 6 - 19623.0.00.03 MOLLA INOX D.0,8 DM 5,0 SP 8,5
- 7 - 19465.0.26.01 FRONTALE GUIDA LEVA
- 8 - 19328.0.00.04 SPINA CILINDRICA Ø8 L.45 ISO 8734
- 9 - 19327.0.00.04 LEVA X RUBINETTO H20/VAPORE PROF.
- 10 - 00773.0.00.02 MANOPOLA X LEVETTA NERA
- 11 - 20408.0.00.02 GHIERA FISSAGGIO RUB.STEAM SHIFT
- 12 - 05517.0.00.03 VITE AUTOF.TC T+2,9X13 MACIN.CY
- 13 - 18809.0.00.04 PRESSORE A PUNT-MOLLA Ø6 LISCIO
- 14 - 19686.0.00.04 BUSSOLA MASCHIO 179 C5
- 15 - 20181.0.00.03 INSERTO M5 X PLASTICA P81050 CAMMA

**(GB)**

- SUBLIMA TAP COMAND LEVER ASSEMBLY
- TAP BODY
- STEAM SHIFT ADJUSTMENT RING
- FIXING FITTING LEVER COMAND
- OPEN TAP LEVER CAM
- COVER
- INOX SPRING Ø8 DM 5,0 SP 8,5
- SLIDEWAY/LEVER FRONTA
- CYLINDRICAL PIN Ø8 L.45 ISO 8734
- LEVER FOR H20/STEAM TAP
- BLACK HANDGRIP
- STEAM SHIFT FIXING RING
- SCREW TC T+2,9X13
- PRESSURE GATE
- BUSH 179 C5
- INSERT M5 P81050

**(FR)**

- 01 - 20651.6.00.09 ENSEMBLE LEVIER COMANDE ROBINET SUBLIMA
- 1 - 00025.0.00.04 CORPS ROBINET
- 2 - 20409.0.00.02 BAGUE RÉGLAGE STEAM SHIFT
- 3 - 21594.0.40.01 ÉQUERRE DE FIXATION COMANDE LEVIER
- 4 - 19583.0.00.02 CAME OUVERTURE ROBINET LEVIER PROF.C40
- 5 - 19584.0.00.02 COUVERTURE
- 6 - 19623.0.00.03 RESSORT INOX D.0,8 DM 5,0 SP 8,5
- 7 - 19465.0.26.01 FRONTAL GLISSIERE LEVIER
- 8 - 19328.0.00.04 GOUJON CYLINDRIQUE Ø8 L.45 ISO 8734
- 9 - 19327.0.00.04 LEVIER POUR ROBINET H20/VAPOR PROF.
- 10 - 00773.0.00.02 NOIR POIGNÉE POUR LEVIER
- 11 - 20408.0.00.02 BAGUE FIXATION STEAM SHIFT
- 12 - 05517.0.00.03 VIS TC T+2,9X13
- 13 - 18809.0.00.04 PORTE DE PRESSION
- 14 - 19686.0.00.04 DOUILLE 179 C5
- 15 - 20181.0.00.03 PRISONIER M5 P81050

**(D)**

- SUBLIMA HEBEL STEUERUNG HAHN GRUPPE
- KÖRPERHAHN
- STEAM SHIFT REGULIER NUT MUTTE
- BEFESTIGUNGWINKEL STEUERUNG
- NOCKEN OFFNUNG HAHN
- DECKE
- FEDER INOX D.0,8 DM 5,0 SP 8,5
- FRONTAL GLEITSCHIENE HEBEL
- STIFT ZYLINDRISCH Ø8 L.45 ISO 8734
- HEBEL FUR HAHN H20/DAMP
- SCHWARZER HANDGRIFF
- STEAM SHIFT BEFESTIGUNG NUT MUTTE
- SCHRAUBE TC T+2,9X13
- DRUCKGATTER
- BÜCHSE 179 C5
- EINSATZ M5 P81050

**(E)**

- 01 - 20651.6.00.09 CONJUNTO PALANCA MANDO GRIFOS SUBLIMA
- 1 - 00025.0.00.04 CUERPO GRIFO
- 2 - 20409.0.00.04 ABRAZADERA REGULADOR GRIFO STEAM SHIFT
- 3 - 21594.0.40.01 ESCUADRA FIJACION MANDO DE PALANCA
- 4 - 19583.0.00.02 LEVA APERTURA GRIFO PROF.C40
- 5 - 19584.0.00.02 CUBIERTA INTERNA AISLANTE
- 6 - 19623.0.00.03 MUELLE INOX D.0,8 DM 5,0 SP 8,5
- 7 - 19465.0.26.01 GUIA PALANCA FRONTAL
- 8 - 19328.0.00.04 CLAVIJA CILINDRICA Ø8 L.45 ISO 8734
- 9 - 19327.0.00.04 PALANCA PARA GRIFO H20/VAPOR PROF.
- 10 - 00773.0.00.02 MANOPOLA PARA PALANCA NEGRA
- 11 - 20408.0.00.02 ABRAZADERA SUJECION GRIFO STEAM SHIFT
- 12 - 05517.0.00.03 TORNILLO AUTOF.TC T+2,9X13 MACIN.CY
- 13 - 18809.0.00.04 PRENSADO A BROCA-MUELLE Ø6 LISCIO
- 14 - 19686.0.00.04 BUJE MACHO 179 C5
- 15 - 20181.0.00.03 INSERTO M5 P81050

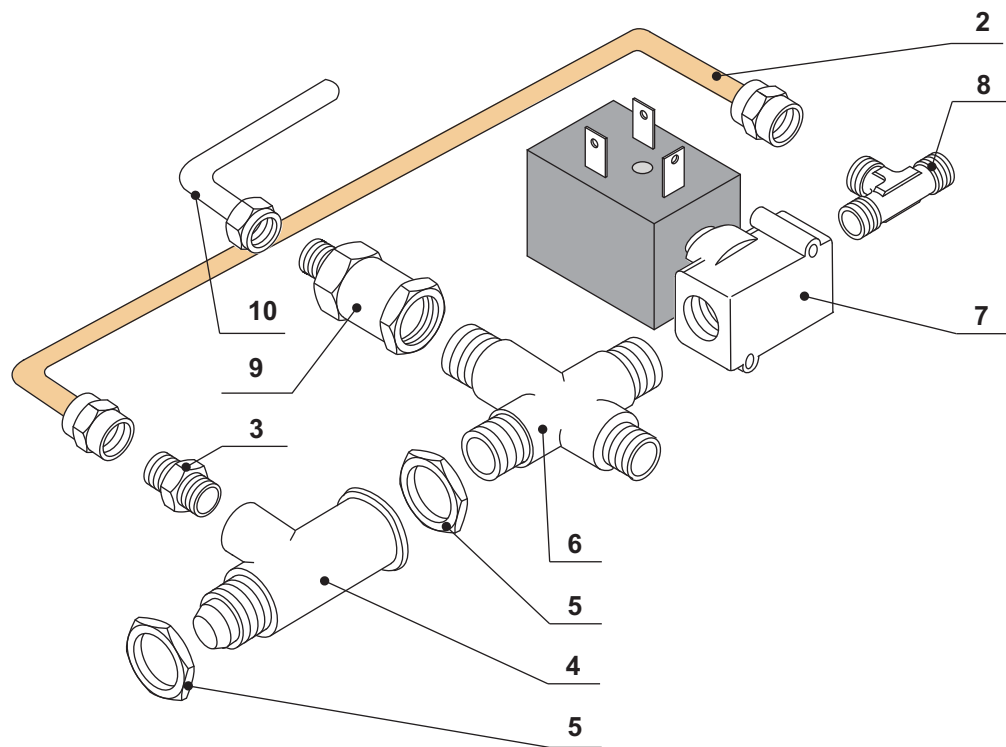
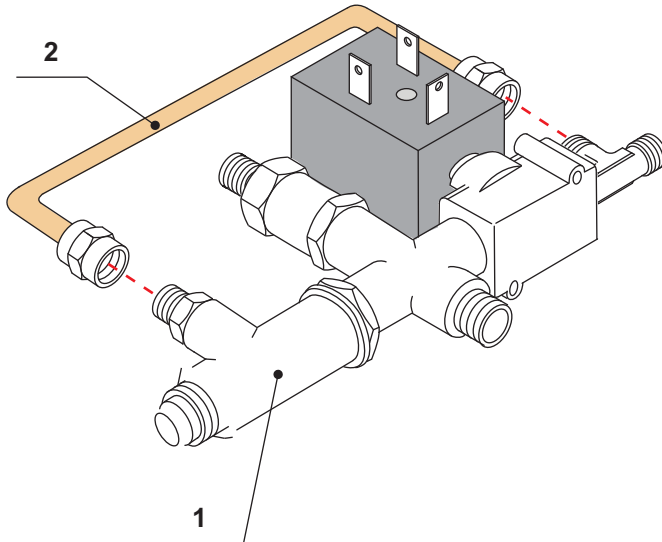
**(PT)**

- CONJUNTO ALAVANCA COMANDO VALVULAS SUBLIMA
- CORPO VALVULA
- BUCHA REGULADOR VALVULA STEAM SHIFT
- ESQUADRIA FIXACAO COMANDO A ALAVANCA
- CAME ABERTURA VALVULA PROF.C40
- COBERTURA INTERNA ORIFICIO
- MOLA INOX D.0,8 DM 5,0 SP 8,5
- FRONTAL GUIA ALAVANCA
- FICHA CILINDRICA Ø8 L.45 ISO 8734
- ALAVANCA PARA VALVULA H20/VAPOR PROF.
- MANIPULO PARA ALAVANCA PRETA
- BUCHA SUJECION VALVULA STEAM SHIFT
- PARAFUSO AUTOF.TC T+2,9X13 MACIN.CY
- PRENSADO A BROCA-MOLA Ø6 LISCIO
- BUJE MACHO 179 C5
- INSERT M5 P81050



vsezip.ru

+7(812)987-08-81





vsezip.ru

+7(812)987-03-81

IT

- 1 - 19505.6.00.09 ASSIEME MASSELLO AGILE V.230/50
- 19504.6.00.09 ASSIEME MASSELLO AGILE V.115/60
- 2 - 19687.2.00.04 TUBO ELV-RACC.A "T" MASS.AGILE
- 3 - 00236.0.00.04 RACC.DIRI.G.1/8-1/8 M.L.20
- 4 - 19506.4.00.09 ASS.RUBINETTO ECON.3/8F-1/8F AGILE
- 5 - 00067.0.00.04 DADO G.3/8 X VALVOLA ESPAN.REGOL.
- 6 - 03475.0.00.04 RACC.A CROCE G.1/8-1/8-3/8M.-G.1/8F
- 7 - 02269.4.00.08 ELV 2 VIE V.230 PICCOLA M&M.
- 02270.4.00.08 ELV 2 VIE V.110 PICCOLA
- 8 - 00223.0.00.04 RACC.A T G.1/8M
- 9 - 01119.4.00.09 ASS.VALVOLA NON RITORNO 1/8-1/8M
- 10 - 21733.8.00.09 ASS.TUBO MASSELLO-POMPA TEFLON AGILE

- VALVES ASSEMBLY V.230/50
- VALVES ASSEMBLY V.115/60
- SOLENOID VALVE-FEEDING PIPE
- STRAIGHT CONNECTOR G.1/8-1/8 M.L.20
- ECON.TAP ASSEMBLY 3/8F-1/8F AGILE
- NUT G.3/8 FOR ESPANTION VALVE
- CROSS CONNECTOR G.1/8-1/8-3/8M.-G.1/8F
- 2 WAYS SOLENOID VALVE V.230
- 2 WAYS SOLENOID VALVE V.110
- "T" CONNECTOR G.1/8M
- NON-RETURN VALVE ASSEMBLY 1/8-1/8M
- FEEDING-PUMP PIPE ASSEMBLY TEFLON AGILE

FR

- 1 - 19505.6.00.09 ENSEMBLE SOUPAPES AGILE V.230/50
- 19504.6.00.09 ENSEMBLE SOUPAPES AGILE V.115/60
- 2 - 19687.2.00.04 TUYAU GR.SOUPAPES-ÉLECTROVANNE AGILE
- 3 - 00236.0.00.04 RACCORDO DROIT.G.1/8-1/8 M.L.20
- 4 - 19506.4.00.09 ENSEMBLE ROBINET 3/8F-1/8F AGILE
- 5 - 00067.0.00.04 ÉCROU G.3/8 POURSOUPAPE D'EXPANSION
- 6 - 03475.0.00.04 RACCORD A CROIX G.1/8-1/8-3/8M.-G.1/8F
- 7 - 02269.4.00.08 ÉLECTROVANNE 2 VOIES V.230
- 02270.4.00.08 ÉLECTROVANNE 2 VOIES V.110
- 8 - 00223.0.00.04 "T" RACCORD G.1/8M
- 9 - 01119.2.00.04 ENSEMBLE SOUPAPE DE RETENUE 1/8-1/8M
- 10 - 21733.8.00.09 ENSEMBLE TUYAU GR.SOUPAPES-POMPE TEFLON AGILE

D

- VERSORGUNGSGRUPPE AGILE V.230/50
- VERSORGUNGSGRUPPE AGILE V.115/60
- ELEKTROVENTIL-DURCHFLUSSGEBEREINHEITSAGILEROHR
- RECHTE VERBINDUNG G.1/8-1/8 M.L.20
- HAHNGRUPPE 3/8F-1/8F AGILE
- MUTTER G.3/8 FUR DEHNUNGSVENTILEINHEIT
- KREUZ ANSCHLUSS G.1/8-1/8-3/8M.-G.1/8F
- 2 WEGE ELEKTROVENTIL V.230
- 2 WEGE ELEKTROVENTIL V.110
- "T" RECHTE G.1/8M
- RUCKSCHLAGVENTIL 1/8-1/8M
- DURCHFLUSSGEBEREINHEITS-PUMPEROHR GRUPPE TEFLON AGILE

E

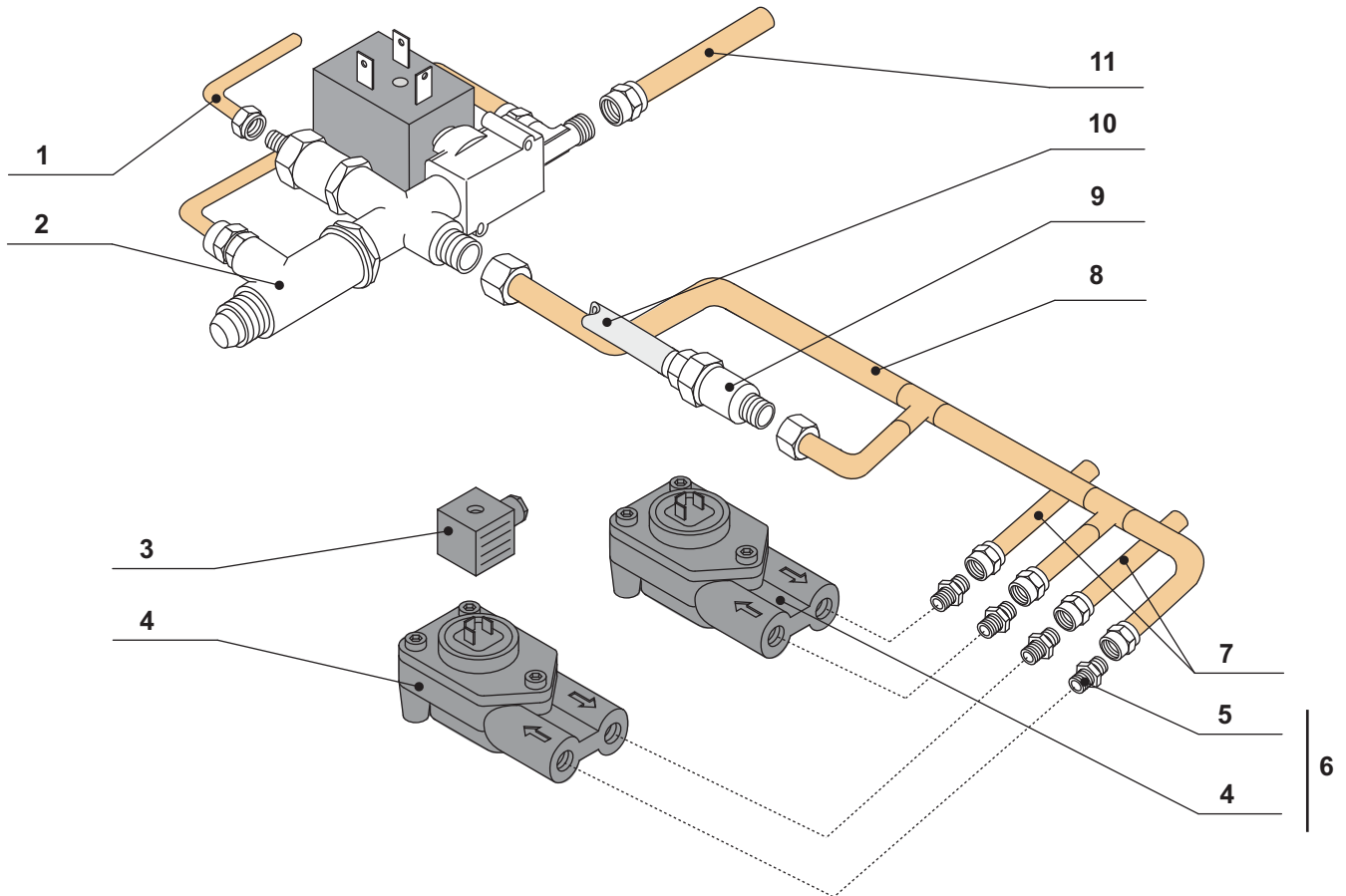
- 1 - 19505.6.00.09 CONJUNTO SOLIDO AGILE V.230/50
- 19504.6.00.09 CONJUNTO SOLIDO AGILE V.115/60
- 2 - 19687.2.00.04 TUBO ELECTROVALVULAS-RACOR EN "T" AGILE
- 3 - 00236.0.00.04 RACOR DERECHO G.1/8-1/8 M.L.20
- 4 - 19506.4.00.09 CONJUNTO GRIFO 3/8F-1/8F AGILE
- 5 - 00067.0.00.04 TUERCA G.3/8 PARA VALVULA EXPANSION
- 6 - 03475.0.00.04 RACOR EN CURZ G.1/8-1/8-3/8M.-G.1/8F
- 7 - 02269.4.00.08 ELECTROVALVULAS 2 VIAS V.230 PEQUENA M&M.
- 02270.4.00.08 ELECTROVALVULAS 2 VIAS V.110 PEQUENA
- 8 - 00223.0.00.04 RACOR EN "T" G.1/8M
- 9 - 01119.4.00.09 CONJUNTO VALVULA SIN VUELTA 1/8-1/8M
- 10 - 21733.8.00.09 CONJUNTO TUBO SOLIDO-BOMBA TEFLON AGILE

PT

- CONJUNTO BASE AGILE V.230/50
- CONJUNTO BASE AGILE V.115/60
- TUBO ELECTROVALVULA-JUNCAO A "T" AGILE
- JUNCAO DIREITA G.1/8-1/8 M.L.20
- CONJUNTO VALVULA 3/8F-1/8F AGILE
- PORCA G.3/8 PARA VALVULA EXPANSAO
- JUNCAO A CRUZ G.1/8-1/8-3/8M.-G.1/8F
- ELECTROVALVULA 2 VIAS V.230 PEQUENA M&M.
- ELECTROVALVULA 2 VIAS V.110 PEQUENA
- JUNCAO A "T" G.1/8M
- CONJUNTO VALVULA DE NAO RETORNO 1/8-1/8M
- CONJUNTO TUBO BASE-BOMBA TEFLON AGILE

vsezip.ru

+7(812)987-08-81



vsezip.ru

+7(812)987-08-81

IT

- 1 - 19679.2.00.04 TUBO MASSELLO-POMPA 2/3GR.AGILE
- 2 - 19505.6.00.09 ASS.MASSELLO AGILE V.230/50
- 3 - 09013.2.00.08 CONNETTORE PER CONTATORE VOLUMETRICO
- 4 - 19667.2.00.08 DOSATORE VOL.VENTER 1/8"
- 5 - 00236.0.00.04 RACC.DIR.G.1/8-1/8M. L.20
- 6 - 19499.6.00.09 ASS.DOSATORE VOLUMETRICO AGILE
- 7 - 19681.2.00.04 TUBO VENT.-SCAMB. 1°-2°-3°GR.AGILE
- 8 - 20378.2.00.04 TUBO MASSELLO-VENTOLINE 1GR.AGILE
- 19676.2.00.04 TUBO MASSELLO-VENTOLINE 2GR.AGILE
- 19677.2.00.04 TUBO MASSELLO-VENTOLINE 3GR.AGILE
- 9 - 13533.4.00.09 ASS.VALVOLA ESPANSIONE G.1/4
- 10 - 00304.0.00.04 TUBO SILICONE @ 6X9 TRASP.ALIM.
- 11 - 20381.2.00.04 TUBO CARICO CALDAIA 1GR.AGILE
- 19678.2.00.04 TUBO CARICO CALDAIA 2/3GR.AGILE

- FEEDING-PUMP PIPE 2/3GR.AGILE
- VALVE ASSEMBLY AGILE V.230/50
- CONNECTOR FOR CONTACTOR FLOWMETER
- FLOWMETER RYTON 1/8"
- STRAIGHT CONNECTOR G.1/8-1/8M. L.20
- FLOWMETER RYTON ASSEMBLY AGILE
- TURBINE-HEAT EXCHANGER PIPE 1°-2°-3°GR.AGILE
- TURBINE FEEDING PIPE 1GR.AGILE
- TURBINE FEEDING PIPE 2GR.AGILE
- TURBINE FEEDING PIPE 3GR.AGILE
- EXPANSION VALVE ASSEMBLY G.1/4
- SILICONE PIPE @ 6X9
- BOILER CHARGE PIPE 1GR.AGILE
- BOILER CHARGE PIPE 2/3GR.AGILE

FR

- 1 - 19679.2.00.04 GR.SOUPAPES -POMPE 2/3GR.AGILE
- 2 - 19505.6.00.09 GROUPE SOUPAPES AGILE V.230/50
- 3 - 09013.2.00.08 CONNECTEUR POUR CONTATORE VOLUMETRICO
- 4 - 19667.2.00.08 DOSEUR VOLUMÉTRIQUE 1/8"
- 5 - 00236.0.00.04 RACCORD DROITG.1/8-1/8M. L.20
- 6 - 19499.6.00.09 ENSEMBLE DOSEUR VOLUMÉTRIQUE AGILE
- 7 - 19681.2.00.04 TUYAU TURBINETTE-HEAT EXCHANGER 1/2/3 GR.AGILE
- 8 - 20378.2.00.04 TUYAU GR.SOUPAPES-TURBINETTE 1GR.AGILE
- 19676.2.00.04 TUYAU GR.SOUPAPES-TURBINETTE 2GR.AGILE
- 19677.2.00.04 TUYAU GR.SOUPAPES-TURBINETTE 3GR.AGILE
- 9 - 13533.4.00.09 ENSEMBLE SOUPE D'EXPANSION G.1/4
- 10 - 00304.0.00.04 TUYAU SILICONE @ 6X9
- 11 - 20381.2.00.04 TUYAU ALIMENTATION CHAUDIÈRE 1GR.AGILE
- 19678.2.00.04 TUYAU ALIMENTATION CHAUDIÈRE 2/3GR.AGILE

D

- VENTILEN-PUMPEROHR 2/3GR.AGILE
- VERSORGUNGSGRUPPE AGILE V.230/50
- CONNETTORE PER CONTATORE VOLUMETRICO
- DURCHFLOSSGEBER 1/8"
- RECHTE VERBINDUNG G.1/8-1/8M. L.20
- DURCHFLOSSGEBERGRUPPE AGILE
- DURCHFLOSSGEBEREINHEITS-WÄRMEAUSTAUCHER 1/2/3 GR.AGILE
- VENTILEN-DURCHFLOSSGEBEREINHEITSROHR 1GR.AGILE
- VENTILEN-DURCHFLOSSGEBEREINHEITSROHR 2GR.AGILE
- VENTILEN-DURCHFLOSSGEBEREINHEITSROHR 3GR.AGILE
- DEHNUNGSVENTILEINHEIT G.1/4
- SILIKON ROHR @ 6X9 TRASP.ALIM.
- KESSEL SPEISUNGSROHR 1GR.AGILE
- KESSEL SPEISUNGSROHR 2/3GR.AGILE

E

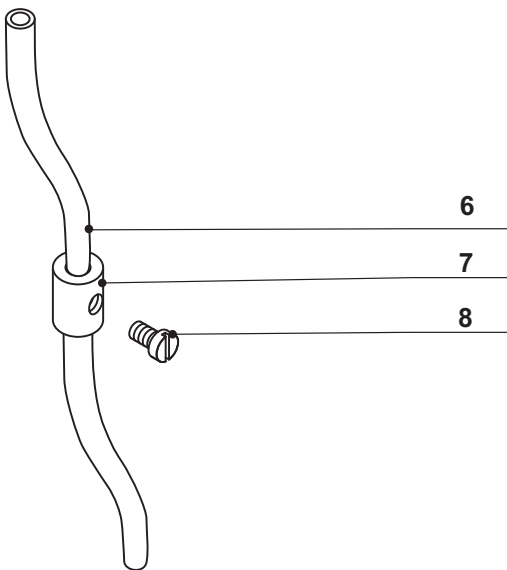
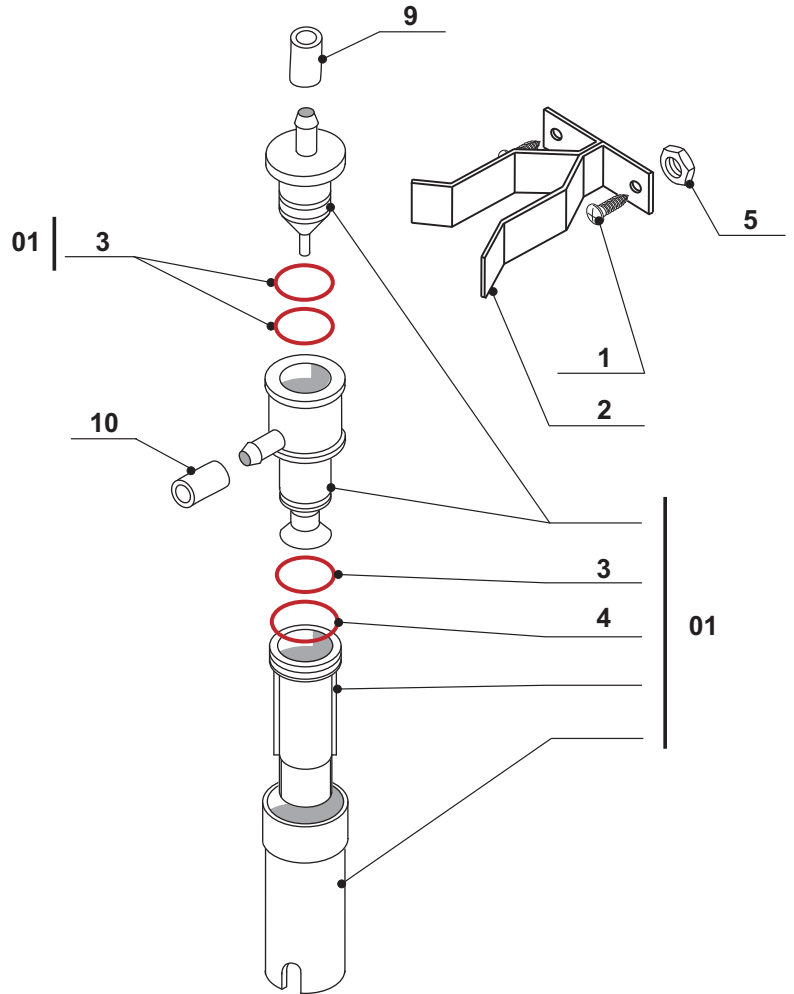
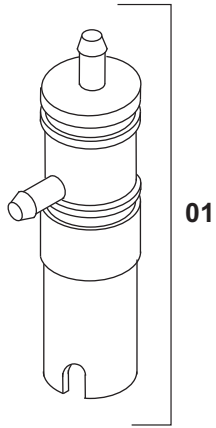
- 1 - 19679.2.00.04 TUBO SOLIDO-BOMBA 2/3GR.AGILE
- 2 - 19505.6.00.09 CONJUNTO SOLIDO AGILE V.230/50
- 3 - 09013.2.00.08 CONECTOR PARA CONTADOR VOLUMETRICO
- 4 - 19667.2.00.08 DOSIFICADOR VOLUMETRICO VENTER 1/8"
- 5 - 00236.0.00.04 RACOR DERECHO G.1/8-1/8M. L.20
- 6 - 19499.6.00.09 CONJUNTO DOSIFICADOR VOLUMETRICO AGILE
- 7 - 19681.2.00.04 TUBO VENTILADOR-INTERCAMBIADOR 1°-2°-3°GR.AGILE
- 8 - 20378.2.00.04 TUBO SOLIDO-VENTILADORES 1GR.AGILE
- 19676.2.00.04 TUBO SOLIDO-VENTILADORES 2GR.AGILE
- 19677.2.00.04 TUBO SOLIDO-VENTILADORES 3GR.AGILE
- 9 - 13533.4.00.09 CONJUNTO VALVULA EXPANSION G.1/4
- 10 - 00304.0.00.04 TUBO DE SILICONA @ 6X9 TRASPARENTE ALIM.
- 11 - 20381.2.00.04 TUBO CARGA CALDERA 1GR.AGILE
- 19678.2.00.04 TUBO CARGA CALDERA 2/3GR.AGILE

PT

- TUBO BASE-BOMBA 2/3GR.AGILE
- CONJUNTO BASE AGILE V.230/50
- CONECTOR PARA CONTADOR VOLUMETRICO
- DOSEADOR VOLUMETRICO VENTER 1/8"
- JUNCAO DIREITA G.1/8-1/8M. L.20
- CONJUNTO DOSEADOR VOLUMETRICO AGILE
- TUBO VENTILADOR-PERMITADOR 1°-2°-3°GR.AGILE
- TUBO BASE-VENTILADOR 1GR.AGILE
- TUBO BASE-VENTILADOR 2GR.AGILE
- TUBO BASE-VENTILADOR 3GR.AGILE
- CONJUNTO VALVULA EXPANSAO G.1/4
- TUBO DE SILICONA @ 6X9 TRASPARENTE ALIM.
- TUBO CARGA-CALDEIRA 1GR.AGILE
- TUBO CARGA-CALDEIRA 2/3GR.AGILE

vsezip.ru

+7(812)987-08-81





vsezip.ru

IT

- 01 - 10075.4.00.09** ASSIEME CAPPUCINATORE  
**1 - 14617.0.00.03** VITE TB EI 4X10 INOX (UNI 7380)  
**2 - 10994.0.40.01** SUPPORTO CAPPUCINATORE  
**3 - 09989.0.00.02** OR 108  
**4 - 01370.0.00.02** OR 2050  
**5 - 02692.0.00.03** DADO M4 INOX DIN 934  
**6 - 10623.0.00.04** TUBO SILICONE 6X3,5  
**7 - 10175.0.00.02** ANELLO REGOLATORE FLUSSO  
**8 - 09794.0.00.03** VITE TCI 5X10 NYLON  
**9 - 20708.0.00.02** MANICOTTO IN SILICONE ROSSO  
**10 - 20707.0.00.02** MANICOTTO IN SILICONE BIANCO  
**11 - 18756.2.00.08** PULSANTE UNIP. 250V  
**12 - 18539.0.00.08** SUPP.TASTO TONDO CROM.BOMB. Ø16  
**13 - 18538.0.00.08** TASTO TONDO Ø12

GB

- MILK FROTHING DEVICE ASSEMBLY**  
**SCREW TB EI 4X 10 INOX (UNI 7380)**  
**MILK FROTHING-DEVICE SUPPORT**  
**GASKET O-RING 108**  
**GASKET O-RING 2050**  
**NUT M4 INOX DIN 934**  
**SILICONE PIPE 6X3,5**  
**MILK FLOW REGULATOR**  
**NYLON SCREW 5X10**  
**RED SILICONE SLEEVE**  
**WHITE SILICONE SLEEVE**  
**PUSH BUTTON 250V**  
**PUSH BUTTON SUPPORT Ø16**  
**ROUND KEY Ø12**

FR

- 01 - 10075.4.00.09** ENSEMBLE GROUP LAIT (CAPPUCINATORE)  
**1 - 14617.0.00.03** VIS TB EI 4X10 INOX (UNI 7380)  
**2 - 10994.0.40.01** SUPPORT GROUP LAIT (CAPPUCINATORE)  
**3 - 09989.0.00.02** JOINT OR 108  
**4 - 01370.0.00.02** JOINT OR 2050  
**5 - 02692.0.00.03** ECROU M4 INOX DIN 934  
**6 - 10623.0.00.04** TUYAU SILICONE 6X3,5  
**7 - 10175.0.00.02** REGULATEUR FLUX LAIT  
**8 - 09794.0.00.03** VIS TCI 5X10 NYLON  
**9 - 20708.0.00.02** FORRUEAU EN SILICONE ROUGE  
**10 - 20707.0.00.02** FORRUEAU EN SILICONE BLANC  
**11 - 18756.2.00.08** BOUTONS 250V  
**12 - 18539.0.00.08** SUPPORT TOUCHE RONDE Ø16  
**13 - 18538.0.00.08** TOUCHE RONDE Ø12

D

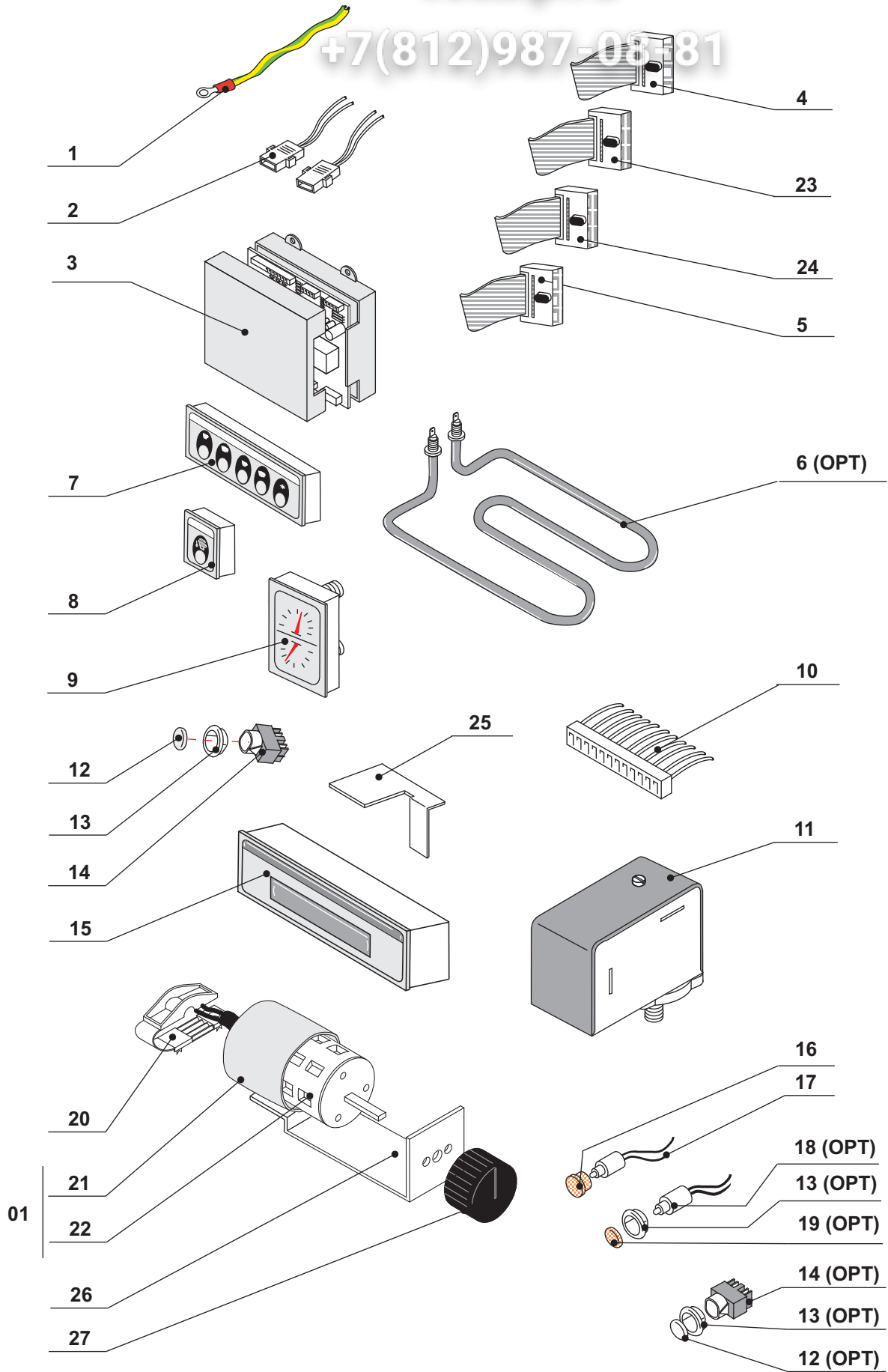
- MILCHAUFSCÄUMEREINHEIT**  
**SCHEIBE TB EI 4X10 INOX (UNI 7380)**  
**MILCHAUFSCÄUMERSHALTERUNG**  
**DICHTUNG OR 108**  
**DICHTUNG OR 2050**  
**NUMUTTER M4 INOX DIN 934**  
**SILIKONROHR 6X3,5**  
**MILCHFLUSSREGULIERUNGSRING**  
**SCHRAUBE 5X10 NYLON**  
**ROT SILIKONE HULSE**  
**WEISS SILIKONE HULSE**  
**DRUCKTASTE 250V**  
**HALTER RUNDTASTE Ø16**  
**RUNDTASTE Ø12**

E

- 01 - 10075.4.00.09** CONJUNTO "CAPUCHINADOR"  
**1 - 14617.0.00.03** TORNILLO TB EI 4X10 INOX (UNI 7380)  
**2 - 10994.0.40.01** SOPORTE CAPUCHINADOR  
**3 - 09989.0.00.02** OR 108  
**4 - 01370.0.00.02** OR 2050  
**5 - 02692.0.00.03** TUERCA M4 INOX DIN 934  
**6 - 10623.0.00.04** TUBO DE SILICONA 6X3,5  
**7 - 10175.0.00.02** ANILLO REGULADOR FLUJO  
**8 - 09794.0.00.03** TORNILLO TCI 5X10 NYLON  
**9 - 20708.0.00.02** MANGUITO EN SILICONA ROJOS  
**10 - 20707.0.00.02** MANGUITO EN SILICONA BLANCO  
**11 - 18756.2.00.08** BOTON UNIPOLAR 250V  
**12 - 18539.0.00.08** SOPORTE TECLA REDONDA CROMADA Ø16  
**13 - 18538.0.00.08** TECLA REDONDA Ø12

PT

- CONJUNTO CAPPUCINADOR**  
**PARAFUSA TB EI 4X10 INOX (UNI 7380)**  
**SUPORTE CAPPUCINADOR**  
**OR 108**  
**OR 2050**  
**PORCA M4 INOX DIN 934**  
**TUBO DE SILICONA 6X3,5**  
**ANEL REGULADOR FLUXO**  
**PARAFUSA TCI 5X10 NYLON**  
**MANGUITO EN SILICONA ROSSO**  
**MANGUITO EN SILICONA BIANCO**  
**BOTAO UNIPOLAR 250V**  
**SUPORTE TECLA REDONDA CROMADA Ø16**  
**TECLA REDONDA Ø12**



+7(812)987-08581

vsezip.ru

IT

01 - 19882.2.00.08	CABL.INT.GEN.1F+N.S.AGILE
19883.2.00.08	CABL.INT.GEN.2F+N.S.AGILE
19884.2.00.08	CABL.INT.GEN.3F+N.S.AGILE
1 - 00761.2.00.08	FILO MASSA CALDAIA
00760.2.00.08	FILO MASSA PRESSOSTATO
2 - 18293.2.00.08	CABLAGGIO SCALDATAZZE OPUS
3 - 19422.2.00.08	CENTR.DOS.3D5 DELUXE-ECO AGILE
4 - 12585.2.00.08	FLAT CABLE 1300MM.CENTR/PULS.
5 - 19426.2.00.08	FLAT CABLE PULSANT./TASTO H2O
6 - 00708.2.00.08	RESIST.SCALD.2 GR./200 W / 230V.
01848.2.00.08	RESIST.SCALD.3 GR./250 W / 230V.
7 - 19427.2.00.08	PULSANTIERA 5T/5L BLU AGILE
8 - 19424.2.00.08	PULSANTE C/LED BLU AGILE H2O
9 - 06555.2.00.08	MANOMETRO A 2 SCALE PORTOFINO
10 - 20550.2.00.08	CABLAGGIO INT.1GR.DIG.AGILE
19428.2.00.08	CABLAGGIO INT.2GR.DIG.AGILE
19429.2.00.08	CABLAGGIO INT.2GR.DIG.AGILE
11 - 00630.4.00.08	PRESSOSTATO BAR TIPO 302/6
12 - 18538.0.00.08	TASTO TONDO CROM.BOMB.Ø12
13 - 18539.0.00.02	SUPP.TASTO TONDO CROM.BOMB.Ø16
14 - 18535.2.00.08	INTERR.BIP.ON/OFF NON LUM.
15 - 19425.2.00.08	DISPLAY LCD 16X2 BLU/BI AGILE
16 - 02627.0.00.02	GEMMA S3 ARANCIO
17 - 00668.2.00.08	LAMPADA SPIA 220V.
18 - 18536.2.00.08	LAMPADA 230V. T120°C
19 - 18537.2.00.08	GEMMA C.BIANCO+L.ARANCIO
20 - 00696.0.00.08	FISSACAV.PA238/970640 ATT.ROTONDO
21 - 19885.2.00.08	CUFFIA+COPERCHIO INTERR.TYPE P020
22 - 19886.2.00.08	INTERR.GEN.20A TYPE P020 GIOV.
23 - 12584.2.00.08	FLAT CABLE 1100MM.CENTR/PULS.
24 - 16061.2.00.08	FLAT CABLE 930MM
25 - 20076.0.40.01	PROTEZIONE DISPLAY AGILE
26 - 14340.2.00.01	PIASTRA FISS.CUFFIA INT.GEN.STUDIO
27 - 04404.0.00.02	MANOPOLA X INTERRUPTORE BAR CY.

GB

WIRING FOR ON-OFF SWITCH 1F+N.S.AGILE
WIRING FOR ON-OFF SWITCH 2F+N.S.AGILE
WIRING FOR ON-OFF SWITCH 3F+N.S.AGILE
BOILER-MASS WIRE
PRESSURE SWITCH-MASS WIRE
OPUS CUP WARMER WIRING
ELECTRONIC BOX
FLAT CABLE 1300MM
FLAT CABLE H2O PUSH-BUTTON
CUP WARMER HEATING ELEMENT 2 GR./200 W / 230V.
CUP WARMER HEATING ELEMENT 3 GR./250 W / 230V.
PUSH-BUTTON PANEL 5T/5L BLU AGILE
PUSH-BUTTON WITH BLU LED AGILE H2O
MANOMETER 2 SCALES PORTOFINO
WIRING 1GR.DIG.AGILE
WIRING 2GR.DIG.AGILE
WIRING 2GR.DIG.AGILE
PRESSURE SWITCH BAR 302/6
ROUND BUTTON Ø12
SUPPORT ROUND BUTTON Ø16
ON/OFF SWITCH NOT LUM.
DISPLAY LCD 16X2 BLU AGILE
WARNING LIGHT ORANGE PROTECTION
WARNING LIGHT 220V.
WARNING LIGHT 230V. T120°C
WARNING LIGHT ORANGE+WHITE PROTECTION
FIXED CABLE PA238/970640
CAP+CONTAINER COVERING TYPE P020
GENERAL ON/OFF SWITCH 20A TYPE P020
FLAT CABLE 1100MM.CENTR/PULS.
FLAT CABLE 930MM
DISPLAY PROTECTION AGILE
FIXING PLATE GENERAL ON/OFF SWITCH
SWITCH KNOB BAR CY.

FR

01 - 19882.2.00.08	CABLAGE INTERRUPTOR 1F+N.S.AGILE
19883.2.00.08	CABLAGE INTERRUPTOR 2F+N.S.AGILE
19884.2.00.08	CABLAGE INTERRUPTOR 3F+N.S.AGILE
1 - 00761.2.00.08	FIL MASSE CHAUDIERE
00760.2.00.08	FIL MASSE PRESSOSTAT
2 - 18293.2.00.08	CABLAGE CHAUFFE-TASSES OPUS
3 - 19422.2.00.08	BOÎTE ELECTR.3D5 DELUXE AGILE
4 - 12585.2.00.08	FLAT CABLE 1300MM.CENTR/PULS.
5 - 19426.2.00.08	FLAT CABLE H2O
6 - 00708.2.00.08	RESISTANCE CHAUFFE-TASSES 2 GR./200 W / 230V.
01848.2.00.08	RESISTANCE CHAUFFE-TASSES 3 GR./250 W / 230V.
7 - 19427.2.00.08	BOÎTE À TOUCHE 5T/5L BLUE AGILE
8 - 19424.2.00.08	TOUCHE LED BLUE AGILE H2O
9 - 06555.2.00.08	MANOMETRE 2 ÉCHELLES PORTOFINO
10 - 20550.2.00.08	CABLAGE INT.1GR.DIG.AGILE
19428.2.00.08	CABLAGE INT.2GR.DIG.AGILE
19429.2.00.08	CABLAGE INT.2GR.DIG.AGILE
11 - 00630.4.00.08	PRESSOSTAT BAR 302/6
12 - 18538.0.00.08	BOUTON RONDE Ø12
13 - 18539.0.00.02	SUPPORT BOUTON RONDE Ø16
14 - 18535.2.00.08	INTERRUPTOR BIP.ON/OFF
15 - 19425.2.00.08	DISPLAY LCD 16X2 BLUE AGILE
16 - 02627.0.00.02	PROTECTION TÉMOIN ORANGE
17 - 00668.2.00.08	TÉMOIN 220V.
18 - 18536.2.00.08	TÉMOIN 230V. T120°C
19 - 18537.2.00.08	PROTECTION TÉMOIN ORANGE+BLANC
20 - 00696.0.00.08	CABLE FIXE.PA238/970640
21 - 19885.2.00.08	CASQUE+COUVERCLE TYPE P020
22 - 19886.2.00.08	INTERRUPTOR GEN.20A TYPE P020 GIOV.
23 - 12584.2.00.08	FLAT CABLE 1100MM.CENTR/PULS.
24 - 16061.2.00.08	FLAT CABLE 930MM
25 - 20076.0.40.01	PROTECTION DISPLAY AGILE
26 - 19885.2.00.08	PLAQUE FIXATION INTERRUPTOR GEN.
27 - 04404.0.00.02	POIGNEE POUR INTERRUPTOR BAR CY.

D

HAUPTSCHALTER KABELVERBINDUNG 1F+N.S.AGILE
HAUPTSCHALTER KABELVERBINDUNG 2F+N.S.AGILE
HAUPTSCHALTER KABELVERBINDUNG 3F+N.S.AGILE
KESSEL-ERDUNG-KABEL
DRUCKWÄCHTER-ERDUNG-KABEL
TASSENVORWÄRMER KABELVERBINDUNG OPUS
ELEKTRONISCHE KISTE 3D5 DELUXE-ECO AGILE
FLAT CABLE 1300MM
FLAT CABLE H2O
TASSENVORWÄRMER HEIZELEMENT 2 GR./200 W / 230V.
TASSENVORWÄRMER HEIZELEMENT 3 GR./250 W / 230V.
TASTATUR 5T/5L BLU AGILE
DRUCKTASTE LED BLU AGILE H2O
MANOMETRE 2 TREPPEN PORTOFINO
KABELVERBINDUNG 1GR.DIG.AGILE
KABELVERBINDUNG 2GR.DIG.AGILE
KABELVERBINDUNG 2GR.DIG.AGILE
DRUCKWÄCHTER BAR 302/6
RUNDTASTE Ø12
HAKTERRUNDTASTEØ16
ON/OFF ZWEIPOLIGER SCHALTER
DISPLAY LCD 16X2 BLU/BI AGILE
ORANGE DECKUNG FÜR LAMPE
WARNLAMPE 220V.
WARN 230V. T120°C
ORANGE+WEISS DECKUNG FÜR LAMPE
FESTES KABEL.PA238/970640 ATT.ROTONDO
HELM+ABDECKUNGTYPE P020
HAUPTSCHALTER 20A TYPE P020 GIOV.
FLAT CABLE 1100MM.CENTR/PULS.
FLAT CABLE 930MM
SCHUTZ DISPLAY AGILE
HAUPTSCHALTER BEFESTIGUNGPLATTE
GRIF FÜR HAUPTSCHALTER BAR CY



COMPONENTI ELETTRICI ED ELETTRONICI  
ELECTRIC AND ELECTRONIC COMPONENTS  
COMPOSANTS ELECTRIQUES ET ELECTRONIQUES  
ELEKTRISCHE UND ELEKTRONIKER BESTANDTEILE  
COMPONENTES ELECTRICOS  
COMPONENTES ELECTRICOS

(E)

+7(812)987 08-81

(PT)

01 - 19882.2.00.08	CABLEADO INTERNO GENERAL 1F+N.S.AGILE	CABOS INTERNOS GERAIS 1F+N.S.AGILE
19883.2.00.08	CABLEADO INTERNO GENERAL 2F+N.S.AGILE	CABOS INTERNOS GERAIS 2F+N.S.AGILE
19884.2.00.08	CABLEADO INTERNO GENERAL 3F+N.S.AGILE	CABOS INTERNOS GERAIS 3F+N.S.AGILE
1 - 00761.2.00.08	HILO MASA/CALDERA	CABO TERRA/CALDEIRA
00760.2.00.08	HILO MASA/PRESSOSTATO	CABO TERRA/PRESSOSTATO
2 - 18293.2.00.08	CABLEADO CALIENTACAPSULAS OPUS	CABOS AQUECEDOR DE TACAS OPUS
3 - 19422.2.00.08	CENTRALITA 3D5 DELUXE-ECO AGILE	CENTRALINA 3D5 DELUXE-ECO AGILE
4 - 12585.2.00.08	FLAT CABLE 1300MM.CENTRALITA/PULSANTE	FLAT CABLE 1300MM CENTRALINA/BOTAO
5 - 19426.2.00.08	FLAT CABLE PANEL DE BOTONES /TECLA H2O	FLAT CABLE TECLADO/TECLA H2O
6 - 00708.2.00.08	RESISTENCIA CALIENTACAPSULAS 2 GR./200 W / 230V.	RESISTENCIA AQUECEDOR DE TACAS 2 GR./200 W / 230V.
01848.2.00.08	RESISTENCIA CALIENTACAPSULAS 3 GR./250 W / 230V.	RESISTENCIA AQUECEDOR DE TACAS 3 GR./250 W / 230V.
7 - 19427.2.00.08	PANEL DE BOTONES 5T/5L BLU AGILE	TECLADO 5T/5L BLU AGILE
8 - 19424.2.00.08	BOTON CON LED AZUL AGILE H2O	BOTAO COM LED AZUL AGILE H2O
9 - 06555.2.00.08	MANOMETRO DE 2 ESCALAS PORTOFINO	MANOMETRO COM 2 ESCALAS PORTOFINO
10 - 20550.2.00.08	CABLEADO INTERNO 1GR.DIG.AGILE	CABOS INTERNOS 1GR.DIG.AGILE
19428.2.00.08	CABLEADO INTERNO 2GR.DIG.AGILE	CABOS INTERNOS 2GR.DIG.AGILE
19429.2.00.08	CABLEADO INTERNO 2GR.DIG.AGILE	CABOS INTERNOS 2GR.DIG.AGILE
11 - 00630.4.00.08	PRESOSTATO BAR TIPO 302/6	PRESSOSTATO BAR TIPO 302/6
12 - 18538.0.00.08	TECLA REDONDA CROMADA Ø12	TECLA REDONDA CROMADA Ø12
13 - 18539.0.00.02	SOPORTE TECLA REDONDA CROMADA Ø16	SUORTE TECLA REDONDA CROMADA Ø16
14 - 18535.2.00.08	INTERRUPTOR BIPOLAR ON/OFF NO LUMINOSO	INTERRUPTOR BIPOLAR ON/OFF NAO LUMINOSO
15 - 19425.2.00.08	PANTALLA LCD 16X2 AZUL/BI AGILE	DISPLAY LCD 16X2 AZUL/BI AGILE
16 - 02627.0.00.02	PROTECCION LUZ S3 NARANJA	LUZ SINIALIZADORA S3 ALARANJADA
17 - 00668.2.00.08	LUZ TESTIGO 220V.	LAMPADA SINIALIZARODA 220V.
18 - 18536.2.00.08	LUZ TESTIGO 230V. T120°C	LAMPADA SINIALIZARODA 230V. T120°C
19 - 18537.2.00.08	PROTECCION LUZ BLANCO+NARANJA	SINIALIZADORA BRANCA+ALARANJADA
20 - 00696.0.00.08	FIJACION CABLE PA238/970640	FIXA-CABO PA238/970640
21 - 19885.2.00.08	VAINA+CUBIERTA INTERRUPTOR TYPE P020	REVESTIMENTO+COBERTURA INTERRUPTOR TYPE P020
22 - 19886.2.00.08	INTERRUPTOR GENERAL 20A TYPE P020 GIOV.	INTERRUPTOR GERAL 20A TYPE P020 GIOV.
23 - 12584.2.00.08	FLAT CABLE 1100MM.CENTR/PULS.	FLAT CABLE 1100MM.CENTR/PULS.
24 - 16061.2.00.08	FLAT CABLE 930MM	FLAT CABLE 930MM
25 - 20076.0.40.01	PROTECCION PANTALLA AGILE	PROTECCAO DISPLAY AGILE
26 - 14340.2.00.01	PLANCHA FIJACION VAINA INERRUPTOR GENERAL STUDIO	PLACA DE FIXACAO REVESTIMENTO INTERRUPTOR GERAL STUDIO
27 - 04404.0.00.02	MANOPLA PARA INTERRUPTOR BAR CY.	MANIPULA PARA INTERRUPTOR BAR CY.