



205

EXCLUSIVE

CATALOGO RICAMBI
SPARE PARTS CATALOGUE
CATALOGUE PIÈCES DÉTACHÉES
ERSATZTEILKATALOG



BRASILIA S.p.A. Strada Provinciale Bressana - Salice 27050 Retorbido (PV) ITALY
Tel. +39.383.372011 Fax +39.383.374450 E.Mail: info@brasilia.it-Web site: www.brasilia.it

- 2 RICHIESTA PEZZI DI RICAMBIO - SPARE PARTS ORDER
COMMANDE DE PIECES DETACHEES - ERSATZTEILEBESTELLUNG
- 3 TELAIO - FRAME - CHASSIS - RAHMEN
- 5 CARROZZERIA - OUTER CASE
CARROSSERIE - VERKLEIDUNG
- 9 GRUPPO - GROUP
ROUPE - GRUPPE
- 14 CALDAIA ø 180 - BOILER ø 180
CHAUDIERE ø 180 - KESSEL ø 180
- 17 CALDAIA CAFFE' FILTRO - COFFEE BOILER FILTER
CHAUDIERE CAFE' FILTRE - KAFFEEKESSEL FILTER
- 19 RUBINETTO GOMMA - RUBBER VALVE FAUCETS
ROBINETS GOMME - HAHN MIT GUMMIVERSCHLUSS
- 21 MASSELLO VALVOLE - VALVES GROUP
GROUPE SOUPAPES - VENTILSGRUPPE
- 23 POMPA E LIVELLO - PUMP AND LEVEL
POMPE ET NIVEAU - PUMPE UND ZUSTAND
- 27 COMPONENTI ELETTRICI - ELECTRIC COMPONENTS
COMPOSANTS ELECTRIQUES - ELEKTRISCHE BESTANDTEILE
- 29 "BULLONE ROSSO" COMPONENTI VARI / "BULLONE ROSSO" VARIOUS COMPONENTS
"BULLONE ROSSO" DIVERS COMPOSANTS / "BULLONE ROSSO" VERSCHIEDENE BESTANDTEILE

REV. N°	DATA / DATE / DATUM	MODIFICA / CHANGE / MODIFICATION / VERÄNDERUNG
1	08/2002	//
2	01/2005	IMPUGNATURA PER LANCIA (Part.26 Pag.14) / HANDGRIP FOR PIPE (ITEM 26 Pag.14) / POIGNÉE POUR TUYAU (Article 26 Pag.14) / HANDGRIFF FÜR ROHR (Stück 26 S.14)
3	02/2006	FISSAGGIO SPALLE / SHOULDERS FIXING / FIXATION ÉPAULES / BEFESTIGUNG SCHULTERN
4	02/2008	REVISIONE GENERALE / GENERAL REVISION / RÉVISION GÉNÉRALE / ALLGEMEINE REVISION
5	08/2008	MODIFICA LIVELLO / MODIFICATION LEVEL MODIFICATION NIVEAU EAU / ANDERUNG WASSERZUSTAND

www.vsezip.ru

vsezip.ru

+7(812)987-08-81

IMPORTANTE!

Per la richiesta dei pezzi di ricambio citare:

- Numero di codice del pezzo
- Denominazione
- Per i codici che presentano due asterischi * *, specificare il colore
- Quantità richiesta
- Pagina

MANCANDO I DATI RICHIESTI, L'ORDINE NON POTRÀ ESSERE EVASO

IMPORTANT!

For spare parts order, please mention:

- Spare part code number
- Denomination
- If you find code numbers with two asterisks * * please specify the requested color
- Requested quantity
- Page

IF REQUESTED DATA ARE MISSING, THE ORDER CANNOT BE EXECUTED

IMPORTANT!

Pour toutes commandes de pièces détachées, mentionner svp:

- Numero de référence
- Denomination
- Si les numeros de référence ont deux astérisques * *, spécifier la couleur
- Quantité demandée
- Page

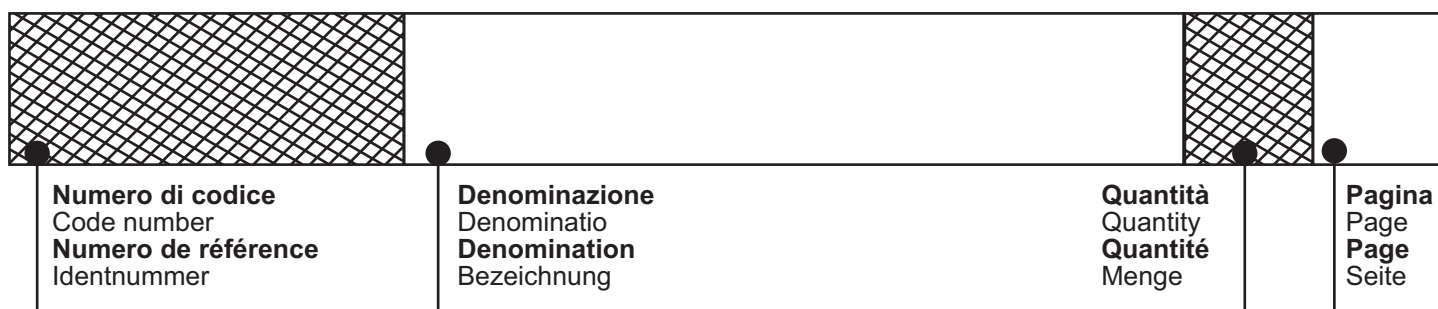
LA COMMANDE NE POURRA PAS ÊTRE EXECUTÉE SANS CES DONNÉES

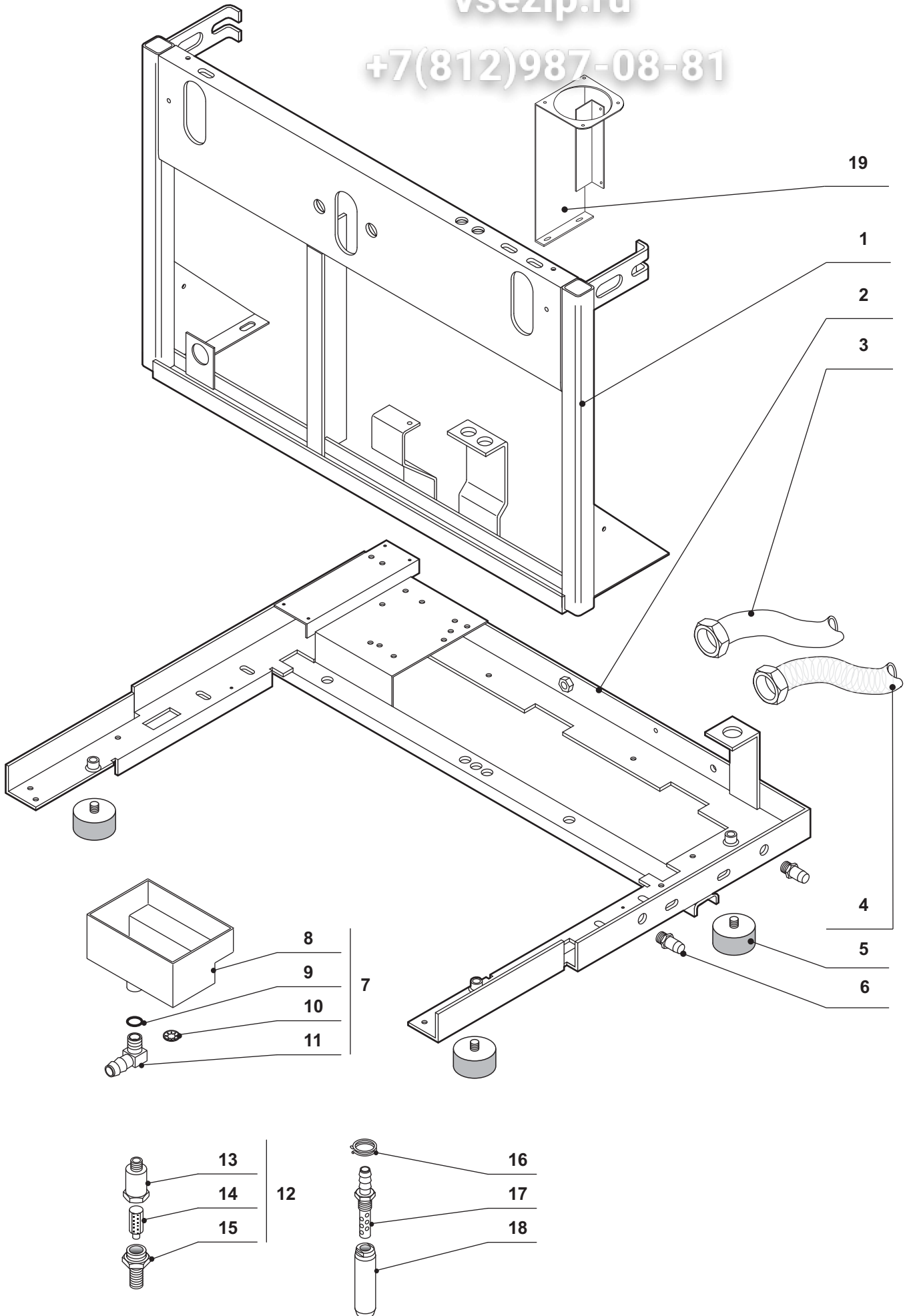
WICHTIG!

Jede Ersatzteilebestellung soll folgende Angaben beinhalten:

- Identnummer
- Bezeichnung
- Bei Identnummer mit zwei Asterisken * *, muß die Farbe angegeben werden
- Gewünschte Menge
- Seite

**DER AUFTRAG KANN NICHT BEARBEITET WERDEN,
 WENN OBENGENANNT ANGABEN FEHLEN**







TELAIO SERIE 205 EXCLUSIVE
FRAME 205 EXCLUSIVE SERIES
CHÂSSIS SERIE 205 EXCLUSIVE
RAHMEN 205 EXCLUSIVE SERIE

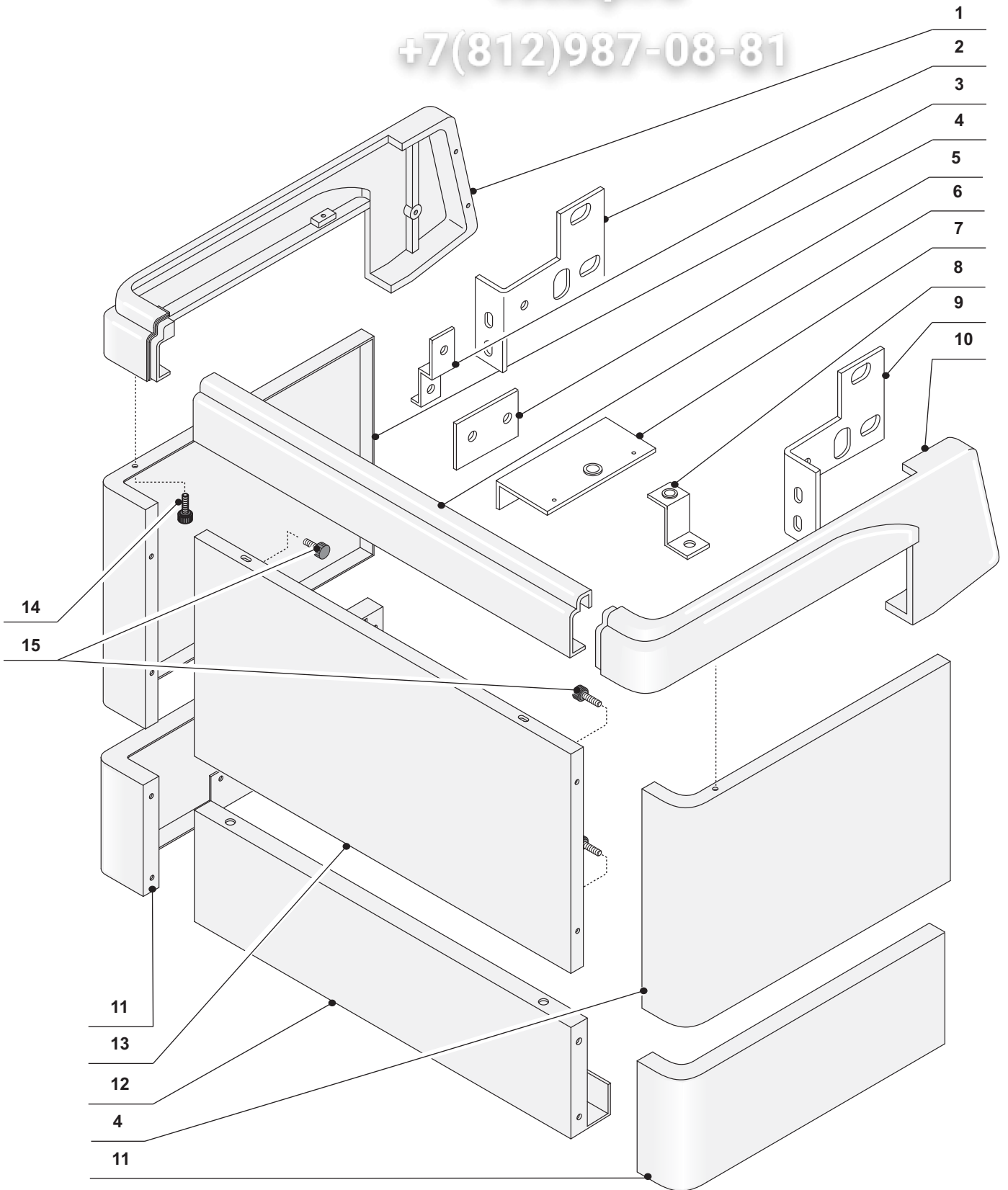
vsezip.ru

+7(812)987-0931

1 - 04459.2.12.01	TELAIO FRONTALE 2 GRUPPI	FRONT FRAME 2 GROUPS
04460.2.12.01	TELAIO FRONTALE 3 GRUPPI	FRONT FRAME 3 GROUPS
2 - 04814.2.12.01	TELAIO BASE 2 GRUPPI	BASE FRAME 2 GROUPS
04815.2.12.01	TELAIO BASE 3 GRUPPI	BASE FRAME 3 GROUPS
3 - 03466.2.00.04	TUBO CARICO FLEX RACC. CM.100	LOAD PIPE CM.100
03467.2.00.04	TUBO CARICO FLEX RACC. CM.150.	LOAD PIPE CM.150
4 - 10835.6.00.09	ASSIEME TUBO SCARICO SPIRALATO Ø14	SPIRAL DRAIN PIPE ASSEMBLY Ø14
5 - 00780.0.00.02	PIEDINO	FOOT
6 - 04465.0.00.04	PERNO PER CARROZZERIA	BOLT FOR OUTER CASE
7 - 02971.6.00.09	ASS. VASCHETTA SCARICO	PLASTIC DRAIN TRAY ASSEMBLY
8 - 03172.0.00.02	VASCHETTA SCARICO IN PLASTICA	PLASTIC DRAIN TRAY
9 - 01370.0.00.02	OR 2050 EP851	GASKET OR 2050 EP851
10 - 01310.0.00.03	RONDELLA ELASTICA	ELASTIC WASHER
11 - 03173.0.00.02	RACCORDO PER VASCHETTA	PLASTIC DRAIN TRAY PIPE FITTING
12 - 08193.6.00.09	ASSIEME PORTAFILTRO ALLACCIAMENTO RETE	FILTERHOLDER ASSEMBLY FOR WATER MAIN CONNECTION
13 - 07971.0.00.04	CORPO PORTAFILTRO	FILTERHOLDER BODY
14 - 08223.0.00.02	PARTE CONICA	CONICAL PART
15 - 07972.0.00.04	RACCORDO PORTAFILTRO	FILTERHOLDER CONNECTOR
16 - 00861.0.00.03	FASCIA A MOLLA STRINGITUBO	SPRING CLIP
17 - 08231.0.00.02	ROMPIGETTO SCARICO ELETTROVALVOLA	SOLENOID VALVE OUTLET SPOUT BREAKER
18 - 08230.0.00.02	RACCORDO PER ROMPIGETTO	SPOUT BREAKER CONNECTOR
19 - 17973.0.40.01	SQ.SUPPORTO CALDAIETTA	BOILER SUPPORT BRACKET
1 - 04459.2.12.01	CHÂSSIS FRONTAL 2 GROUPEES	FRONTALER RAHMEN 2 GRUPPEN
04460.2.12.01	CHÂSSIS FRONTAL 3 GROUPEES	FRONTALER RAHMEN 3 GRUPPEN
2 - 04814.2.12.01	CHÂSSIS BASE 2 GROUPEES PIED	BASIS RAHMEN 2 GRUPPEN FUSS
04815.2.12.01	CHÂSSIS BASE 3 GROUPEES PIED	BASIS RAHMEN 3 GRUPPEN FUSS
3 - 03466.2.00.04	TUYAU CHARGE CM.100	ROHR LAST CM.100
03467.2.00.04	TUYAU CHARGE CM.150	ROHR LAST CM.150
4 - 10835.6.00.09	ENSEMBLE TUYAU DE VIDANGE SPIRALÉ Ø14	SPIRALABLAUFROHR Ø14
5 - 00780.0.00.02	PIED	FUSS
6 - 04465.0.00.04	GOUJON POUR CARROSSERIE	KARROSSERIEBEFESTIGUNGSSTIFT
7 - 02971.6.00.09	ENSEMBLE CUVETTE DE VIDANGE	ABLAUFSWANNENEINHEIT
8 - 03172.0.00.02	CUVETTE DE VIDANGE	ABLAUFSWANNE
9 - 01370.0.00.02	JOINT OR 2050 EP851	DICHTUNG OR 2050 EP851
10 - 01310.0.00.03	RONDELLE F0 8/18	UNTERLAGSCHEIBE F0 8/18
11 - 03173.0.00.02	RACCORD POUR CUVETTE	ABLAUFSWANNEVERBINDUNG
12 - 08193.6.00.09	ENSEMBLE PORTE-FILTRE	FILTERHALTEREINHEIT FÜR
13 - 07971.0.00.04	BRANCHEMENT RESEAU HYDRAULIQUE	WASSERLEITUNGSANSCHLUSS
14 - 08223.0.00.02	CORPS PORTE-FILTRE	FILTERHALTER KÖRPER
15 - 07972.0.00.04	PARTIE CONIQUE	KONISCHES TEIL
16 - 00861.0.00.03	RACCORD PORTE-FILTRE	FILTERHALTERVERBINDUNG
17 - 08231.0.00.02	BANDE A RESSORT	FEDER BÄNDCHEN
18 - 08230.0.00.02	BRISE-JET VIDANGE ELECTROSOUPAPE	STRAHLENBRECHER KESSELAUSLAUF
19 - 17973.0.40.01	RACCORD POUR BRISE-JET	STRAHLENBRECHERVERBINDUNG
	EQUERRE SUPPORT CHAUDIERE	HALTEWINKELKESSEL

vsezip.ru

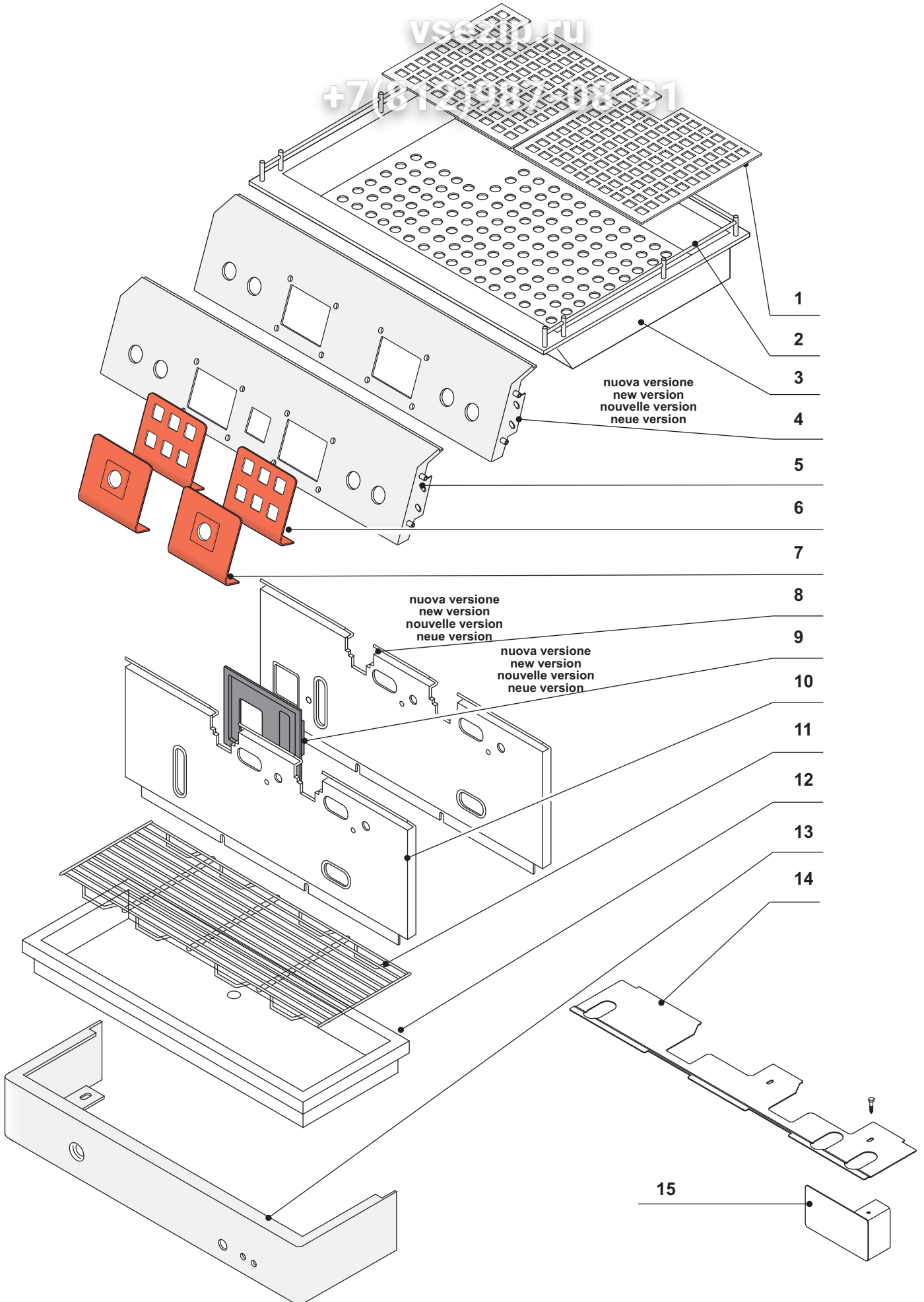
+7(812)987-08-81



vsezip.ru

1 - 11402.0.**.02	FIANCHETTO SUPERIORE DESTRO.	UPPER RIGHT PANEL
2 - 11802.0.00.01	SQUADRA DX SUPPORTO PORTACOMANDI	CONTROL-HOLDER BAND RIGHT FITTING
3 - 11715.0.00.01	SQUADRA FISSAGGIO SPALLA	RIGHT AND LEFT PANEL FIXING FITTING
4 - 11546.0.**.01	SPALLA DX E SX	RIGHT AND LEFT PANEL
5 - 12880.0.00.01	SQUADRA FISSAGGIO FIANCALINO DX	RIGHT PANEL FIXING FITTING
12879.0.00.01	SQUADRA FISSAGGIO FIANCALINO SX	LEFT PANEL FIXING FITTING
6 - 11365.0.**.01	PANNELLO POSTERIORE SUPERIORE 2 GR.	REAR UPPER PANEL 2 GROUPS
11366.0.**.01	PANNELLO POSTERIORE SUPERIORE 3 GR.	REAR UPPER PANEL 3 GROUPS
7 - 12140.0.00.01	SQUADRA POSTERIORE SUPP. SCALDATAZZE	CUP WARMER REAR SUPPORT
8 - 11792.0.00.01	SQUADRA ANTERIORE SUPP. SCALDATAZZE	CUP WARMER FRONT SUPPORT
9 - 11801.0.00.01	SQUADRA SX SUPPORTO PORTACOMANDI	CONTROL-HOLDER BAND LEFT FITTING
10 - 11403.0.**.02	FIANCHETTO SUPERIORE SX	UPPER LEFT PANEL
11 - 13564.0.**.01	FIANCHETTO INFERIORE SX-DX	LOWER LEFT PANEL
12 - 12131.0.**.01	PANNELLO POSTERIORE INFERIORE 2 GR.	REAR LOWER PANEL 2 GROUPS
12137.0.**.01	PANNELLO POSTERIORE INFERIORE 3 GR.	REAR LOWER PANEL 3 GROUPS
13 - 12132.0.**.01	PANNELLO POSTERIORE INTERMEDIO 2 GR.	REAR INTERMEDIATE PANEL 2 GROUPS
12138.0.**.01	PANNELLO POSTERIORE INTERMEDIO 3 GR.	REAR INTERMEDIATE PANEL 3 GROUPS
14 - 12109.0.00.02	MANOPOLA 5x10	KNOB 5x10
15 - 13266.0.00.02	MANOPOLA 4x10	KNOB 4x10

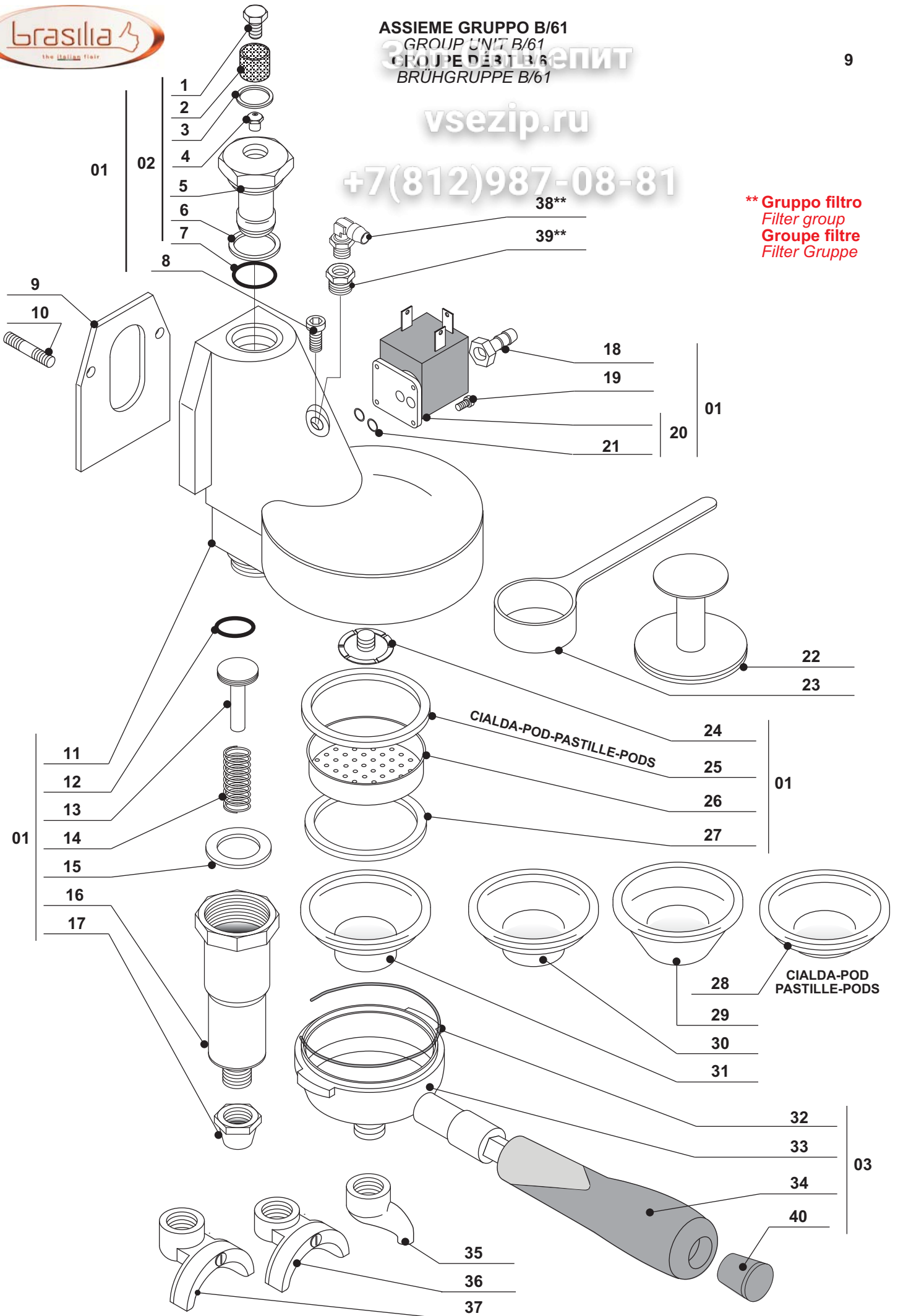
1 - 11402.0.**.02	PANNEAU SUPERIEUR DROIT	OBERES RECHTES PANEEL
2 - 11802.0.00.01	EQUERRE DROITE SUPPORT PORTECOMMANDES	RECHTER HALTERUNGSWINKEL DES STEUERTRÄGERS
3 - 11715.0.00.01	EQUERRE FIXATION EPAULE	BEFESTIGUNGSWINKEL RECHES/LINKES PANEELS
4 - 11546.0.**.01	EPAULE DROIT ET GAUCHE	RECHT-UND-LINKSPANEEL
5 - 12880.0.00.01	EQUERRE FIXATION PANNEAU DROIT	RECHTSPANEEL BEFESTIGUNGSWINKEL
12879.0.00.01	EQUERRE FIXATION PANNEAU GAUCHE	LINKSPANEEL BEFESTIGUNGSWINKEL
6 - 11365.0.**.01	PANNEAU POSTERIEUR SUPERIEUR 2 GROUPES	OBERES HINTERPANEEL 2 GRUPPEN
11366.0.**.01	PANNEAU POSTERIEUR SUPERIEUR 3 GROUPES	OBERES HINTERPANEEL 3 GRUPPEN
7 - 12140.0.00.01	ESQUERRE POSTERIEURE SUPPORT CHAUFFE-TASSES	HINTERER HALTERUNGSWINKEL FÜR TASSENVORWÄRMER
8 - 11792.0.00.01	ESQUERRE ANTERIEURE SUPPORT CHAUFFE-TASSES	VORDERER HALTERUNGSWINKEL FÜR TASSENVORWÄRMER
9 - 11801.0.00.01	ESQUERRE GAUCHE SUPPORT PORTECOMMANDES	LINKER HALTERUNGSWINKEL DES STEUERTRÄGERS
10 - 11403.0.**.02	PANNEAU SUPERIEUR GAUCHE	OBERES LINKES PANEEL
11 - 13564.0.**.01	PANNEAU INFERIEUR GAUCHE	UNTERES LINKES PANEEL
12 - 12131.0.**.01	PANNEAU POSTERIEUR INFERIEUR 2 GROUPES	UNTERES HINTERPANEEL 2 GRUPPEN
12137.0.**.01	PANNEAU POSTERIEUR INFERIEUR 3 GROUPES	UNTERES HINTERPANEEL 3 GRUPPEN
13 - 12132.0.**.01	PANNEAU POSTERIEUR INTERMEDIAIRE 2 GROUPES	ZWISCHEN-HINTERPANEEL 2 GRUPPEN
12138.0.**.01	PANNEAU POSTERIEUR INTERMEDIAIRE 3 GROUPES	ZWISCHEN-HINTERPANEEL 3 GRUPPEN
14 - 12109.0.00.02	POIGNÉE 5x10	KNOPF 5x10
15 - 13266.0.00.02	POIGNÉE 4x10	KNOPF 4x10



vsezip.ru

1 - 00791.0.00.02	GRIGLIA IN PLASTICA	PLASTIC GRATE
2 - 13240.2.44.01	RINGHIERA VASCA SCALDATAZZE 2GR.	RAILING FOR CUP WARMER BASIN 2GR.
13241.2.44.01	RINGHIERA VASCA SCALDATAZZE 3GR.	RAILING FOR CUP WARMER BASIN 3GR.
3 - 12891.0.40.01	VASCA SCALDATAZZE 2GR.	CUP WARMER BASIN 2GR.
12892.0.40.01	VASCA SCALDATAZZE 3GR.	CUP WARMER BASIN 3GR.
4 - 13573.0.**.01	PORTACOMANDI 2GR. nuova versione	CONTROL HOLDER BAND 2GR. new version
13574.0.**.01	PORTACOMANDI 3GR. nuova versione	CONTROL HOLDER BAND 3GR. new version
5 - 13465.0.**.01	PORTACOMANDI 2GR.	CONTROL HOLDER BAND 2GR.
13466.0.**.01	PORTACOMANDI 3GR.	CONTROL HOLDER BAND 3GR.
6 - 13238.2.**.01	MASCHERINA PULSANTIERA DIG	COVERING PUSH-BUTTON PANEL DIG
7 - 13355.2.**.01	MASCHERINA PULSANTIERA P	COVERING PUSH-BUTTON PANEL P
8 - 13568.0.40.01	PANNELLO LIVELLO-GAS 2GR. nuova versione	GAS-LEVEL PANEL 2GR. new version
13570.0.40.01	PANNELLO LIVELLO-GAS 3GR. nuova versione	GAS-LEVEL PANEL 3GR. new version
9 - 13600.0.00.02	MASCHERINA PER LIVELLO	WATER LEVEL PROTECTION
10 - 12117.0.40.01	PANNELLO LIVELLO-GAS 2GR.	GAS-LEVEL PANEL 2GR.
12118.0.40.01	PANNELLO LIVELLO-GAS 3GR.	GAS-LEVEL PANEL 3GR.
11 - 12878.2.44.01	GRIGLIA APPOGGIATAZZE 2GR.	GRATE FOR DRAIN TRAY 2GR.
13063.2.44.01	GRIGLIA APPOGGIATAZZE 3GR.	GRATE FOR DRAIN TRAY 3GR.
12 - 13469.0.40.01	BACINELLA DI SCARICO 2GR.	DRAIN TRAY 2GR.
13470.0.40.01	BACINELLA DI SCARICO 3GR.	DRAIN TRAY 3GR.
13 - 12874.0.**.01	FASCIA PORTABACINELLA 2GR.	DRAIN TRAY HOLDER BAND 2GR.
12908.0.**.01	FASCIA PORTABACINELLA 3GR.	DRAIN TRAY HOLDER BAND 3GR.
14 - 12133.0.40.01	SUPPORTO COPRIGRUPPO 2GR.	GROUP COVERING SUPPORT 2GR.
12139.0.40.01	SUPPORTO COPRIGRUPPO 3GR.	GROUP COVERING SUPPORT 3GR.
15 - 13502.0.40.01	COPERTURA ELETTRICALE	SOLENOID COVERING
1 - 00791.0.00.02	GRILLE EN PLASTIQUE	GITTER AUS KUNSTSTOFF
2 - 13240.2.44.01	PARAPET POUR CUVETTE CHAUFFE-TASSES 2GR.	GELÄNDER FÜR TASSENVORWÄRMERWANNE 2GR.
13241.2.44.01	PARAPET POUR CUVETTE CHAUFFE-TASSES 3GR.	GELÄNDER FÜR TASSENVORWÄRMERWANNE 3GR.
3 - 12891.0.40.01	CUVETTE CHAUFFE-TASSES 2GR.	TASSENVORWÄRMERWANNE 2GR.
12892.0.40.01	CUVETTE CHAUFFE-TASSES 3GR.	TASSENVORWÄRMERWANNE 3GR.
4 - 13573.0.**.01	PORTECOMMANDES 2GR. nouvelle version	STEUERTRÄGERBAND 2GR. neue version
13574.0.**.01	PORTECOMMANDES 3GR. nouvelle version	STEUERTRÄGERBAND 3GR. neue version
5 - 13465.0.**.01	PORTECOMMANDES 2GR.	STEUERTRÄGERBAND 2GR.
13466.0.**.01	PORTECOMMANDES 3GR.	STEUERTRÄGERBAND 3GR.
6 - 13238.2.**.01	COUVERTURE BOÎTE À TOUCHE DIG	DECKEL FÜR TASTATUR DIG
7 - 13355.2.**.01	COUVERTURE BOÎTE À TOUCHE P	DECKEL FÜR TASTATUR P
8 - 13568.0.40.01	PANNEAU NIVEAU-GAS 2GR. nouvelle version	GAS-ZUSTAND PANEEL 2GR. neue version
13570.0.40.01	PANNEAU NIVEAU-GAS 3GR. nouvelle version	GAS-ZUSTAND PANEEL 3GR. neue version
9 - 13600.0.00.02	PROTECTION POUR NIVEAU EAU	DECKEL FÜR WASSERZUSTAND
10 - 12117.0.40.01	PANNEAU NIVEAU-GAS 2GR.	GAS-ZUSTAND PANEEL 2GR.
12118.0.40.01	PANNEAU NIVEAU-GAS 3GR.	GAS-ZUSTAND PANEEL 3GR.
11 - 12878.2.44.01	GRILLE POUR BACINELLE 2GR.	GITTER FÜR TROPFWANNE 2GR.
13063.2.44.01	GRILLE POUR BACINELLE 3GR.	GITTER FÜR TROPFWANNE 3GR.
12 - 13469.0.40.01	BACINELLE 2GR.	TROPFWANNE 2GR.
13470.0.40.01	BACINELLE 3GR.	TROPFWANNE 3GR.
13 - 12874.0.**.01	PANNEAU PORTE-BACINELLE 2GR.	TROPFWANNETRÄGERBAND 2GR.
12908.0.**.01	PANNEAU PORTE-BACINELLE 3GR.	TROPFWANNETRÄGERBAND 3GR.
14 - 12133.0.40.01	SUPPORT COUVERTURE GROUPE 2GR.	GRUPPENSCHUTZBAND 2GR.
12139.0.40.01	SUPPORT COUVERTURE GROUPE 3GR.	GRUPPENSCHUTZBAND 3GR.
15 - 13502.0.40.01	COUVERTURE ELECTROSOUPE	ELEKTROVENTILSABDECKUNG

**** Gruppo filtro**
Filter group
Groupe filtre
Filter Gruppe



IT

01 - 12868.6.00.09 ASSIEME GRUPPO B/61-2001 I.D.V. 230V. 50Hz.
 13389.6.00.09 ASSIEME GRUPPO B/61-2001 I.D.V. 230V. 50Hz. CIALDA
 16138.6.00.09 ASSIEME GRUPPO B/61-2001 I.D.V. 230V. 50Hz. FILTRO
 02 - 12859.4.10.09 ASSIEME CANOTTO COMPLETO
 03 - 19779.6.00.09 ASSIEME PORTAFILTRO + MANOPOLA M.1,2
 19780.6.00.09 ASSIEME PORTAFILTRO + MANOPOLA M.1,4
 1 - 12791.0.10.04 TAPPO SUPERIORE
 2 - 12897.0.40.01 FILTRO GICLEUR
 3 - 08575.0.00.02 GUARNIZIONE TEFLON 22X17X2
 4 - 12792.0.00.04 GICLEUR
 5 - 12790.0.10.04 CANOTTO
 6 - 04360.0.00.02 GUARNIZIONE TEFLON 35X30X2
 7 - 08813.0.00.02 OR 128 EP851
 8 - 05545.0.00.03 VITE TCEI 6X10
 9 - 04394.0.00.02 GUARNIZIONE ISOLANTE GRUPPO
 10 - 01246.0.00.03 PRIGIONIERO M8
 11 - 12550.0.10.04 CORPO GRUPPO B/61
 16303.0.10.04 CORPO GRUPPO B/61 FILTRO
 12 - 00800.0.00.02 OR 124 EP851
 13 - 04091.0.00.04 PISTONE PER INFUSORE
 14 - 03788.0.00.03 MOLLA PER INFUSORE
 15 - 04360.0.00.02 GUARNIZIONE TEFLON
 16 - 05597.0.10.04 CORPO INFUSORE
 17 - 04093.0.10.04 RACCORDO INFERIORE INFUSORE
 18 - 00180.0.00.04 RACCORDO SCARICO ELETTROVALVOLA
 19 - 02688.0.00.03 VITE TCEI N4X10
 20 - 01947.4.00.08 ELETTROVALVOLA 3 VIE 230V.
 01983.4.00.08 ELETTROVALVOLA 3 VIE 110V.
 16193.4.00.08 ELETTROVALVOLA 3 VIE 220/50 Ø3mm - GRUPPO FILTRO
 21 - 00833.0.00.02 OR 105 EP851
 22 - 00779.0.00.02 PRESSINO
 23 - 00782.0.00.02 MISURINO
 24 - 04089.0.00.04 ROMPIGETTO
 25 - 10504.0.00.02 GUARNIZIONE 35X54X0.5
 26 - 04214.0.40.01 DOCCIA GRUPPO B/61
 11362.0.40.01 DOCCIA GRUPPO B/61 FILTRO
 27 - 04367.0.00.02 GUARNIZIONE SOTTOCOPPA
 28 - 07108.0.40.01 FILTRO CIALDA/ESPRESSO H170
 29 - 00564.0.40.01 FILTRO CIECO
 30 - 01703.0.40.01 FILTRO 2 TAZZE 12 gr.
 31 - 01702.0.40.01 FILTRO 1 TAZZA 6 gr.
 32 - 00862.0.00.03 MOLLA RITEGNO FILTRO 2 TAZZE
 02233.0.00.03 MOLLA RITEGNO FILTRO 1 TAZZA
 33 - 19315.0.10.04 CORPO PORTAFILTRO
 34 - 18060.0.00.02 MANOPOLA PORTAFILTRO
 35 - 00056.0.10.04 BECCUCCIO 1 VIA
 36 - 00031.4.00.04 BECCUCCIO 2 VIE
 37 - 03495.4.00.04 BECCUCCIO 2 VIE
 38 - 08858.0.00.04 RACCORDO A "L" 1/8M Ø6 - GRUPPO FILTRO
 39 - 02020.0.00.04 RACCORDO DIRITTO 1/8M 1/8F - GRUPPO FILTRO
 40 - 18061.0.00.02 TAPPO X MANOPOLA

BREWING GROUP B/61-2001 I.D.V. 230V. 50 Hz.
 BREWING GROUP B/61-2001 I.D.V. 230V. 50 Hz. POD
 BREWING GROUP B/61-2001 I.D.V. 230V. 50 Hz. FILTER
 CENTERING GUIDE ASSEMBLY
 FILTER HOLDER ASSEMBLY+HANDGRIP M.1,2
 FILTER HOLDER ASSEMBLY+HANDGRIP M.1,4
 UPPER SCREW PLUG
 JET FILTER
 TEFLON GASKET 22X17X2
 JET
 CENTERING GUIDE
 TEFLON GASKET 35X30X2
 OR 128 EP851
 SCREW TCEI 6X10
 GROUP INSULATING GASKET
 STUD BOLT M8
 B/61 GROUP BODY
 FILTER B/61 GROUP BODY
 OR 124 EP851
 INFUSER PISTON
 SPRING FOR INFUSER PISTON
 TEFLON GASKET
 INFUSER BODY
 LOWER CONNECTOR FOR INFUSER
 OUTLET CONNECTION FOR SOLENOID
 SCREW TCEI N4X10
 3 WAYS SOLENOID VALVE 230V.
 3 WAYS SOLENOID VALVE 110V.
 3 WAYS SOLENOID 220/50 Ø3mm - FILTER GROUP
 OR 105 EP851
 COFFEE PRESSER
 COFFEE DOSER
 SPOUTBREAKER
 GASKET 35X54X0.5
 B/61 GROUP SHOWER
 FILTER B/61 GROUP SHOWER
 SUPPLEMENTARY FILTER HOLDER GASKET B/61
 POD/ESPRESSO FILTER H170
 BLIND FILTER
 2 CUPS FILTER 12 gr.
 1 CUP FILTER 6 gr.
 FILTER SPRING 2 CUPS
 FILTER SPRING 1 CUP
 FILTERHOLDER
 HANDGRIP
 1 WAY SPOUT
 2 WAYS SPOUT
 2 WAYS SPOUT
 ELBOW CONNECTOR 1/8T Ø6 - FILTER GROUP
 STRAIGHT CONNECTOR 1/8T 1/8F - FILTER GROUP
 HANDGRIP PLUG

GB
FR

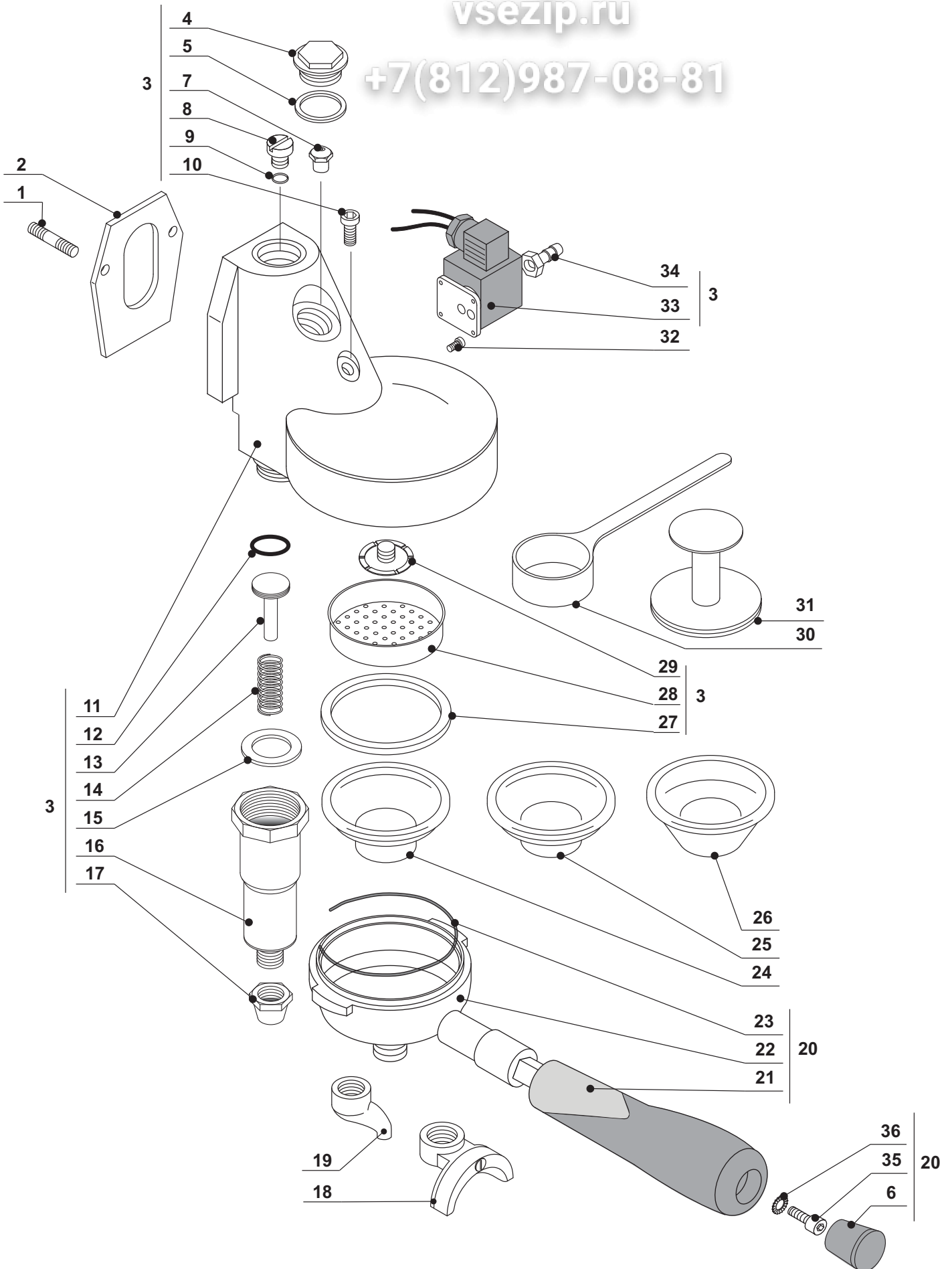
01 - 12868.6.00.09 ENSEMBLE GROUPE B/61-2001 I.D.V. 230V. 50Hz.
 13389.6.00.09 ENSEMBLE GROUPE B/61-2001 I.D.V. 230V. 50Hz. PASTILLE
 16138.6.00.09 ENSEMBLE GROUPE B/61-2001 I.D.V. 230V. 50Hz. FILTRE
 02 - 12859.4.10.09 ENSEMBLE MANCHON
 03 - 19779.6.00.09 ENSEMBLE PORTE-FILTRE + POIGNÉE M.1,2
 19780.6.00.09 ENSEMBLE PORTE-FILTRE + POIGNÉE M.1,4
 1 - 12791.0.10.04 BOUCHON SUPERIEUR
 2 - 12897.0.40.01 FILTRE GICLEUR
 3 - 08575.0.00.02 JOINT TEFLON 22X17X2
 4 - 12792.0.00.04 GICLEUR
 5 - 12790.0.10.04 MANCHON
 6 - 04360.0.00.02 JOINT TEFLON 35X30X2
 7 - 08813.0.00.02 OR 128 EP851
 8 - 05545.0.00.03 VIS TCEI 6X10
 9 - 04394.0.00.02 JOINT ISOLANT GROUPE
 10 - 01246.0.00.03 GOUJON M8
 11 - 12550.0.10.04 CORPS GROUPE B/61
 16303.0.10.04 CORPS GROUPE B/61 FILTRE
 12 - 00800.0.00.02 OR 124 EP851
 13 - 04091.0.00.04 PISTON POUR INFUSEUR
 14 - 03788.0.00.03 RESSORT POUR INFUSEUR
 15 - 04360.0.00.02 JOINT TEFLON
 16 - 05597.0.10.04 CORPS INFUSEUR
 17 - 04093.0.10.04 RACCORD INFERIEUR INFUSEUR
 18 - 00180.0.00.04 RACCORD VIDANGE SOUPAPE
 19 - 02688.0.00.03 VIS TCEI N4X10
 20 - 01947.4.00.08 ELECTROSOUPAPE 3 VOIES 230V.
 01983.4.00.08 ELECTROSOUPAPE 3 VOIES 110V.
 16193.4.00.08 ELECTROSOUPAPE 3 VOIES 220/50 Ø3mm - GROUPE FILTRE
 21 - 00833.0.00.02 OR 105 EP851
 22 - 00779.0.00.02 PRESSE-CAFÉ
 23 - 00782.0.00.02 DOSEUR-CAFÉ
 24 - 04089.0.00.04 BRISE-JET
 25 - 10504.0.00.02 JOINT 35X54X0.5
 26 - 04214.0.40.01 DOUCHE GROUPE B/61
 11362.0.40.01 DOUCHE GROUPE B/61 FILTRE
 27 - 04367.0.00.02 JOINT PORTE-FILTRE GROUPE B/61
 28 - 07108.0.40.01 FILTRE PASTILLE/ESPRESSO H170
 29 - 00564.0.40.01 FILTRE AVEUGLE
 30 - 01703.0.40.01 FILTRE 1 TASSES 12 gr.
 31 - 01702.0.40.01 FILTRE 1 TASSE 6 gr.
 32 - 00862.0.00.03 RESSORT FILTRE 2 TASSES
 02233.0.00.03 RESSORT FILTRE 1 TASSE
 33 - 19315.0.10.04 CORPS PORTE-FILTRE
 34 - 18060.0.00.02 POIGNÉE
 35 - 00056.0.10.04 BEC 1 VOIE
 36 - 00031.4.00.04 BEC 2 VOIES
 37 - 03495.4.00.04 BEC 2 VOIES
 38 - 08858.0.00.04 COUDE 1/8M Ø6 - GROUPE FILTRE
 39 - 02020.0.00.04 RACCORD DROIT 1/8M 1/8F - GROUPE FILTRE
 40 - 18061.0.00.02 BOUCHON POUR POIGNÉE

BRÜHGRUPPENEINHEIT B61-2001 IDV 230V 50Hz
 BRÜHGRUPPENEINHEIT B61-2001 IDV 230V 50Hz PODS
 BRÜHGRUPPENEINHEIT B61-2001 IDV 230V 50Hz FILTER
 HUELSEINHEIT
 FILTERHALTEREINHEIT + HANDGRIFF M.1,2
 FILTERHALTEREINHEIT + HANDGRIFF M.1,4
 OBERZAPFEN
 GRUPPENFILTER
 TEFLON DICHTUNG 22X17X2
 DÜSE
 HUELSE
 TEFLON DICHTUNG 35X30X2
 OR 128 EP851
 SCHRAUBE TCEI 6X10
 ISOLIERUNGSDICHTUNG
 GEWINDESTIFT M8
 GRUPPENKÖRPER B/61
 GRUPPENKÖRPER B/61 FILTER
 OR 124 EP851
 AUFGUSSGERAETS KOLBEN
 AUFGUSSGERAETS FEDER
 TEFLON DICHTUNG
 AUFGUSSGERAETSKÖRPER
 AUFGUSSGERAETSANSCHLUSS
 ABLAUFVERBINDUNG FÜR ELEKTROVENTIL
 SCHRAUBE TCEI N4X10
 3 WEGE ELEKTROVENTIL 230V.
 3 WEGE ELEKTROVENTIL 110V.
 3 WEGE ELEKTROVENTIL 220/50 Ø3mm - FILTERGRUPPE
 OR 105 EP851
 KAFFEEPRESSER
 KAFFEEDOSIERER
 STRAHLENBRECHER
 DICHTUNG 35X54X0.5
 DUSCHE
 DUSCHE - FILTERGRUPPE
 ZUSÄTZLICHE SIEBTRAEGERDICHTUNG FÜR B/61
 PODS/ESPRESSO FILTER H170
 BLINDFILTER
 FILTER 2 TASSEN 12 gr.
 FILTER 1 TASSE 6 gr.
 2 TASSEN FEDER
 1 TASSE FEDER
 FILTERHALTER
 HANDGRIFF
 1-WEG TUELLE
 2-WEG TUELLE
 2-WEG TUELLE
 "L" ANSCHLUSS 1/8Z Ø6 - FILTERGRUPPE
 RECHTE VERBINDUNG 1/8Z 1/8M - FILTERGRUPPE
 HANDGRIFFZAPFEN

D

vsezip.ru

+7(812)987-08-81



IT

1 - 01246.0.00.03	PRIGIONIERO M8	ST JD B O I M8
2 - 04394.0.00.02	GUARNIZIONE ISOLANTE GRUPPO	GROUP INSULATING GASKET
3 - 18017.4.00.09	ASSIEME GRUPPO CIALDA V200/50-60	POD GROUP ASSEMBLY V200/50-60
18016.4.00.09	ASSIEME GRUPPO V200/50-60	GROUP ASSEMBLY V200/50-60
17915.4.00.09	ASSIEME GRUPPO CIALDA V220/50-60	POD GROUP ASSEMBLY V220/50-60
17914.4.00.09	ASSIEME GRUPPO V220/50-60	GROUP ASSEMBLY V220/50-60
17450.4.00.09	ASSIEME GRUPPO V230/50 GRADISCA B.ROSSO	GROUP ASSEMBLY V230/50 GRADISCA B.ROSSO
17451.4.00.09	ASSIEME GRUPPO CIALDA V230/50	POD GROUP ASSEMBLY V230/50
18003.4.00.09	ASSIEME GRUPPO V230/50	GROUP ASSEMBLY V230/50
4 - 02106.0.16.04	TAPPO GRUPPO "ROSSO"	GROUP PLUG "ROSSO"
5 - 01406.0.00.02	GUARNIZIONE TAPPO	PLUG GASKET
6 - 18061.0.00.02	TAPPO X MANOPOLA PORTAFILTRO	FILTERHOLDER HANDGRIP PLUG
7 - 17421.0.00.04	GICLEUR	JET
8 - 12791.0.10.04	TAPPO MASCHIO 1/4	PLUG G. 1/4
9 - 08575.0.00.02	GUARNIZIONE TEFLON	TEFLON GASKET
10 - 05545.0.00.03	VITE TCEI 6X10	SCREW 6X10
11 - 12550.0.10.04	CORPO GRUPPO B/61	B/61 GROUP BODY
16303.0.10.04	CORPO GRUPPO B/61 FILTRO	B/61 FILTER GROUP BODY
12 - 00800.0.00.02	OR 124 EP851	GASKET OR 124 EP851
13 - 04091.0.00.04	PISTONE PER INFUSORE	INFUSER PISTON
14 - 03788.0.00.03	MOLLA PER INFUSORE GRUPPO	SPRING FOR INFUSER PISTON
15 - 04360.0.00.02	GUARNIZIONE TEFLON	TEFLON GASKET
16 - 05597.0.10.04	CORPO INFUSORE	INFUSER BODY
17 - 04093.0.10.04	RACCORDO INFERIORE INFUSORE	LOWER CONNECTOR FOR INFUSER
18 - 03495.4.00.04	BECCUCCIO A 2 VIE	2 WAYS SPOUT
19 - 00056.0.10.04	BECCUCCIO A 1 VIA	1 WAY SPOUT
20 - 19779.6.00.09	ASSIEME PORTAFILTRO + MANOPOLA M.1,2	FILTER HOLDER ASSEMBLY + HANDGRIP M.1,2
19780.6.00.09	ASSIEME PORTAFILTRO + MANOPOLA M.1,4	FILTER HOLDER ASSEMBLY + HANDGRIP M.1,4
21 - 18060.0.00.02	MANOPOLA PORTAFILTRO LISCIA	HANDGRIP FOR FILTER HOLDER
22 - 19315.0.10.04	CORPO PORTAFILTRO	FILTERHOLDER BODY
23 - 00862.0.00.03	MOLLA RITEGNO FILTRO 2 TAZZE	FILTERHOLDER 2 CUPS
02233.0.00.03	MOLLA RITEGNO FILTRO 1 TAZZA	FILTERHOLDER 1 CUPS
24 - 01702.0.40.01	FILTRO 1 TAZZA 6 gr.	1 CUP FILTER 6 grms
00560.0.40.01	FILTRO 1 TAZZA 7 gr.	1 CUP FILTER 7 grms
25 - 01703.0.40.01	FILTRO 2 TAZZE 12 gr.	2 CUPS FILTER 12 grms
00561.0.40.01	FILTRO 2 TAZZE 14 gr.	2 CUPS FILTER 14 grms
26 - 00564.0.40.01	FILTRO CIECO	BLIND FILTER
27 - 04367.0.00.02	GUARNIZIONE SOTTOCOPPA B/61	SUPPLEMENTARY FILTER HOLDER GASKET B/61
28 - 04214.0.40.01	DOCCIA GRUPPO B/61	GROUP B/61 SHOWER
11362.0.40.01	DOCCIA GRUPPO B/61 FILTRO	FILTER GROUP B/61 SHOWER
29 - 04089.0.00.04	ROMPIGETTO	SPOUTBREAKER
30 - 00782.0.00.02	MISURINO	COFFEE DOSER
31 - 00779.0.00.02	PRESSINO	COFFEE PRESSER
32 - 02688.0.00.03	VITE TCEI M4X10	SCREW TCEI M4X10
33 - 09519.2.00.08	ELETTROVALVOLA 3 VIE V. 230	3 WAY SOLENIUD VALVE 230V.
01983.4.00.08	ELETTROVALVOLA 3 VIE V. 110	3 WAY SOLENIUD VALVE 110V.
16193.4.00.08	ELETTROVALVOLA 3 VIE V. 220/50 Ø3mm	3 WAY SOLENIUD VALVE 220/50V. Ø3mm
34 - 00180.0.00.04	RACCORDO SCARICO ELETTROVALVOLA	OUTLET CONNECTION FOR SOLENIOD
35 - 02680.0.00.03	VITE TCEI M8X45	SCREW TCEI M8X45
36 - 01291.0.00.03	RONDELLA RDE Ø8.5	RED WASHER Ø8.5

GB

FR

1 - 01246.0.00.03	GOUJON M8	GEWINDESTIFT M8
2 - 04394.0.00.02	JOINT ISOLANT GROUPE	ISOLIERUNGSDICHTUNG
3 - 18017.4.00.09	ENSEMBLE GROUPE PASTILLE V.200/50-60	PODS BRÜHGRUPPENEINHEIT V200/50-60
18016.4.00.09	ENSEMBLE GROUPE V200/50-60	BRÜHGRUPPENEINHEIT V200/50-60
17915.4.00.09	ENSEMBLE GROUPE PASTILLE V220/50-60	PODS BRÜHGRUPPENEINHEIT V220/50-60
17914.4.00.09	ENSEMBLE GROUPE V220/50-60	BRÜHGRUPPENEINHEIT V220/50-60
17450.4.00.09	ENSEMBLE GROUPE V230/50 GRADISCA B.ROSSO	BRÜHGRUPPENEINHEIT V230/50 GRADISCA B.ROSSO
17451.4.00.09	ENSEMBLE GROUPE PASTILLE V230-50	PODS BRÜHGRUPPENEINHEIT V230-50
18003.4.00.09	ENSEMBLE GROUPE V2230-50	ENSEMBLE GROUPE V2230-50
4 - 02106.0.16.04	BOUCHON GROUPE "ROSSO"	STOPSELN GRUPPE "ROSSO"
5 - 01406.0.00.02	JOINT POUR BOUCHON	DICHTUNG FÜR STOPSELN
6 - 18061.0.00.02	BOUCHON POUR POIGNÉE PORTE-FILTRE	VERSCHLUSSKAPPE DES SIEBTRAGERHANDGRIFFES
7 - 17421.0.00.04	GICLEUR	DÜSE MM 0,75
8 - 12791.0.10.04	BOUCHON MALE 1/4	GRUPPENZAPFEN 1/4
9 - 08575.0.00.02	JOINT TEFLON	TEFLON DICHTUNG
10 - 05545.0.00.03	VIS TCEI 6X10	SCHRAUBE 6X10
11 - 12550.0.10.04	CORPS GROUPE B/61	GRUPPENKÖRPER B/61
16303.0.10.04	CORPS GROUPE B/61 FILTRE	GRUPPENKÖRPER B/61 FILTRE
12 - 00800.0.00.02	JOINT OR 124 EP851	DICHTUNG OR 124 EP851
13 - 04091.0.00.04	PISTON POUR INFUSEUR	AUFGUSSGERÄTSKOLBEN
14 - 03788.0.00.03	RESSORT POUR INFUSEUR GROUPE	AUFGUSSGERÄTSFEDER
15 - 04360.0.00.02	JOINT TEFLON D.35X30X2	TEFLON DICHTUNG D.35X30X2
16 - 05597.0.10.04	CORPS INFUSEUR	AUFGUSSGERÄTSKÖRPER
17 - 04093.0.10.04	RACCORD INFÉRIEUR INFUSEUR	AUFGUSSGERÄTSANSCHLUSS
18 - 03495.4.00.04	BEC 2 VOIES	2-WEG TUELLE
19 - 00056.0.10.04	BEC 1 VOIE	1-WEG TUELLE
20 - 19779.6.00.09	ENSEMBLE PORTE-FILTRE + POIGNÉE M.1,2	FILTERHALTEREINHEIT + HANDGRIFF M.1,2
19780.6.00.09	ENSEMBLE PORTE-FILTRE + POIGNÉE M.1,4	FILTERHALTEREINHEIT + HANDGRIFF M.1,4
21 - 18060.0.00.02	POIGNÉE PORTE-FILTRE	GLATTER HANDGRIFF
22 - 19315.0.10.04	CORPS PORTE-FILTRE	FILTERHALTER
23 - 00862.0.00.03	RESSORT FILTRE 2 TASSES	2 TASSEN FEDER
02233.0.00.03	RESSORT FILTRE 1 TASSES	1 TASSE FEDER
24 - 01702.0.40.01	FILTRE 1 TASSE GR. 6	FILTER 1 TASSE GR. 6
00560.0.40.01	FILTRE 1 TASSE GR. 7	FILTER 1 TASSE GR. 7
25 - 01703.0.40.01	FILTRE 2 TASSES GR. 12	FILTER 2 TASSES GR. 12
00561.0.40.01	FILTRE 2 TASSES GR. 14	FILTER 2 TASSES GR. 14
26 - 00564.0.40.01	FILTRE AVEUGLE	BLINDFILTER
27 - 04367.0.00.02	JOINT PORTE-FILTRE GROUPE B/61	ZUSÄTZLICHE SIEBTRAEGERDICHTUNG FÜR B/61
28 - 04214.0.40.01	DOUCHE GROUPE B/61	DUSCHE B/61
11362.0.40.01	DOUCHE GROUPE B/61 FILTRE	DUSCHE B/61 FILTRE
29 - 04089.0.00.04	BRISE-JET	STRAHLENBRECHER
30 - 00782.0.00.02	DOSEUR CAFÉ	KAFFEEDOSIERER
31 - 00779.0.00.02	PRESSE-CAFÉ	KAFFEEPRESSER
32 - 02688.0.00.03	VIS TCEI M4X10	DICHTUNG OR 105 EP851
33 - 09519.2.00.08	ELECTROSOUPE 3 VOIES V.230	3-WEG ELEKTROVENTIL 230V
01983.4.00.08	ELECTROSOUPE 3 VOIES V.110	3-WEG ELEKTROVENTIL 110V
16193.4.00.08	ELECTROSOUPE 3 VOIES V.220/50 Ø3mm	3-WEG ELEKTROVENTIL 230/50V Ø3mm
34 - 00180.0.00.04	RACCORD VIDANGE SOUPE	ABLAUFVERBINDUNG FÜR ELEKTROVENTIL
35 - 02680.0.00.03	VIS TCEI M8X45	SECHKANTSSCHRAUBE M8X4
36 - 01291.0.00.03	RONDELLE RDE 8,5	ABSTANDSRING RDE M8X4

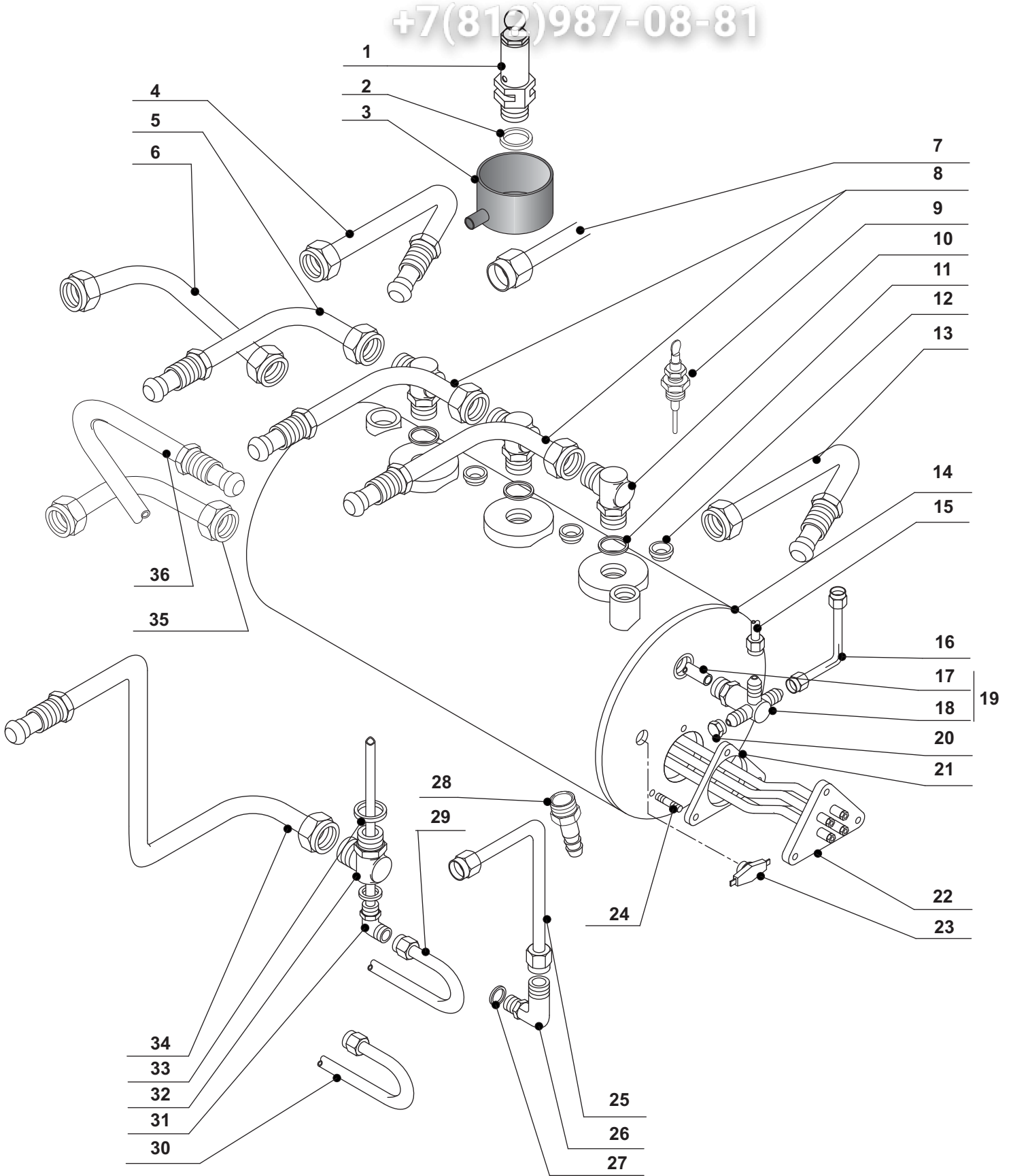
D



CALDAIA- TUBI SERIE 205 EXCLUSIVE
BOILER - PIPES SERIES 205 EXCLUSIVE
CHAUDIERE - TUYAUX SERIE 205 EXCLUSIVE
KESSEL - ROEHRE SERIE 205 EXCLUSIVE

vsezip.ru

+7(812)987-08-81



vsezip.ru

IT

GB

+7(812)987-08-81

1 - 12611.4.00.09	ASSIEME VALVOLA SICUREZZA C10 (1.3)	SAFETY VALVE UNIT C10 (1.3)
2 - 01386.0.00.02	GUARNIZIONE RAME	COPPER GASKET
3 - 08229.0.00.02	IMBUTO SCARICO	DRAIN FUNNEL
4 - 00258.2.00.04	TUBO VAPORE SX	LEFT STEAM PIPE
5 - 06519.2.00.04	TUBO ANDATA 3°GR.	INLET PIPE 3RD GR.
6 - 00268.2.00.04	TUBO LIVELLO SUPERIORE 2-3 GR.	UPPER LEVEL PIPE 2-3GR.
7 - 00293.2.00.04	TUBO MANOMETRO-MASSELLO 2 GR.	PIPE FROM MANOMETER TO VALVE GROUP 2 GR.
00271.2.00.04	TUBO MANOMETRO-MASSELLO 3 GR.	PIPE FROM MANOMETER TO VALVE GROUP 3GR.
13319.2.00.04	TUBO MANOMETRO-MASSELLO nuova versione	PIPE FROM MANOMETER TO VALVE GROUP new version
8 - 06517.2.00.04	TUBO ANDATA 2°GR.	INLET PIPE 2ND GR.
06518.2.00.04	TUBO ANDATA 1°GR.	INLET PIPE 1STGR.
9 - 00649.4.00.08	SONDA	PROBE
10 - 07407.0.00.04	RACCORDO ANDATA	INLET PIPE FITTING
11 - 07788.0.00.02	GUARNIZIONE RAME 3 mm.	COPPER GASKET 3mm
12 - 10917.0.00.02	RIDUTTORE DI CIRCOLAZIONE Ø3,2	GICLEUR Ø3,2
09607.0.00.02	RIDUTTORE DI CIRCOLAZIONE Ø2,5	GICLEUR Ø2,5
13 - 06238.2.00.04	TUBO VAPORE DX	RIGHT STEAM PIPE
14 - 02555.2.10.04	CALDAIA 2 GR. ø 180	BOILER - 2GR. ø 180
02556.2.10.04	CALDAIA 3 GR. ø 180	BOILER - 3GR. ø 180
04061.2.10.04	CALDAIA 2 GR. 2/FONDI	BOILER - 2GR. 2/BOTTOMS
04062.2.10.04	CALDAIA 3 GR. 2/FONDI	BOILER - 3GR. 2/BOTTOMS
15 - 00270.2.00.04	TUBO MANOMETRO - CALDAIA 2-3GR.	PIPE FROM MANOMETER TO BOILER 2-3GR.
13321.2.00.04	TUBO MANOMETRO - CALDAIA 2 GR. nuova versione	PIPE FROM MANOMETER TO BOILER 2 GR. new version
13322.2.00.04	TUBO MANOMETRO - CALDAIA 3 GR. nuova versione	PIPE FROM MANOMETER TO BOILER 3 GR. new version
16 - 02549.2.00.04	TUBO CALDAIA - PRESSOSTATO	PIPE FROM BOILER TO PRESSURE SWITCH
17 - 02576.0.00.04	TUBO INIETTORE 10X8	INJECTOR PIPE 10X8
18 - 00211.0.00.04	RACCORDO A CROCE	CROSS PIPE FITTING
19 - 02577.2.00.04	TUBO INIETTORE CON RACCORDO A CROCE	INJECTOR PIPE WITH CROSS PIPE FITTING
20 - 00234.0.00.04	TAPPO 1/8F	SCREW PLUG 1/8F
21 - 00819.0.00.02	GUARNIZIONE TRIANGOLARE RESISTENZA	TRIANGULAR GASKET FOR HEATING ELEMENT
22 - 00615.2.00.08	RESISTENZA 3000W. 220V. 2 GR.	HEATING ELEMENT 3000W. 220V. 2 GR.
00616.2.00.08	RESISTENZA 4000W. 220V. 3 GR.	HEATING ELEMENT 4000W. 220V. 3 GR.
00621.2.00.08	RESISTENZA 3000W. 110V. 2 GR.	HEATING ELEMENT 3000W. 110V. 2 GR.
00622.2.00.08	RESISTENZA 4000W. 110V. 3 GR.	HEATING ELEMENT 4000W. 110V. 3 GR.
01834.2.00.08	RESISTENZA 3500W. 220V. 2 GR.	HEATING ELEMENT 3500W. 220V. 2 GR.
01835.2.00.08	RESISTENZA 5000W. 220V. 3 GR.	HEATING ELEMENT 5000W. 220V. 3 GR.
23 - 01978.2.00.08	TERMOSTATO	THERMOSTAT
24 - 01246.0.00.03	PRIGIONIERO M8	STUD BOLT M8 15X12
25 - 12543.2.00.04	TUBO PRELIEVO ACQUA 2-3 GR.	WATER DRAWING PIPE 2-3GR.
26 - 00212.0.00.04	RACCORDO AD ANGOLO G. 1/4 - 3/8 M	ELBOW PIPE FITTING G.1/4-3/8
27 - 01387.0.00.02	GUARNIZIONE RAME	COPPER GASKET
28 - 03516.0.00.04	RACCORDO SCARICO CALDAIA	DRAIN PIPE FITTING FOR BOILER
29 - 00275.2.00.04	TUBO MASSELLO-SCAMBIATORE 2GR./P.	PIPE FROM VALVE GROUP TO HEAT EXCHANGER 2 GR./P
00276.2.00.04	TUBO MASSELLO-SCAMBIATORE 3GR./P.	PIPE FROM VALVE GROUP TO HEAT EXCHANGER 3 GR./P
12778.2.00.04	TUBO VENTOLINA-SCAMBIATORE 1°GR. 2GR./DIG.	PIPE FROM TURBINE TO HEAT EXCHANGER 1°GR. 2GR./DIG.
12781.2.00.04	TUBO VENTOLINA-SCAMBIATORE 1°GR. 3GR./DIG.	PIPE FROM TURBINE TO HEAT EXCHANGER 1°GR. 3GR./DIG.
12779.2.00.04	TUBO VENTOLINA-SCAMBIATORE 2°GR. 2GR./DIG.	PIPE FROM TURBINE TO HEAT EXCHANGER 2°GR. 2GR./DIG.
12782.2.00.04	TUBO VENTOLINA-SCAMBIATORE 2°GR. 3GR./DIG.	PIPE FROM TURBINE TO HEAT EXCHANGER 2°GR. 3GR./DIG.
12783.2.00.04	TUBO VENTOLINA-SCAMBIATORE 3°GR. 3GR./DIG.	PIPE FROM TURBINE TO HEAT EXCHANGER 3°GR. 3GR./DIG.
30 - 12777.2.00.04	TUBO VENTOLINA - MASSELLO 2 GR./DIG.	TURBINE FEEDING PIPE 2 GR./DIG
12780.2.00.04	TUBO VENTOLINA - MASSELLO 3 GR./DIG.	TURBINE FEEDING PIPE 3 GR./DIG
31 - 06440.2.00.04	TUBO INIETTORE ø 08 "L" L. 150	INJECTOR PIPE ø 08 "L" L.150
32 - 07408.2.00.04	RACCORDO RITORNO G.1/2-1/2-1/4	BACK PIPE FITTING G1/2-1/2-G.1/4
33 - 07788.0.00.02	GUARNIZIONE RAME	COPPER GASKET
34 - 06521.2.00.04	TUBO RITORNO	BACK PIPE
35 - 00268.2.00.04	TUBO LIVELLO INFERIORE 2-3GR.	LOWER LEVEL PIPE 2-3GR.
36 - 00296.2.00.04	TUBO CARICO CALDAIA	BOILER CHARGE PIPE



CALDAIA- TUBI SERIE 205 EXCLUSIVE
BOILER - PIPES SERIES 205 EXCLUSIVE
CHAUDIERE - TUYAUX SERIE 205 EXCLUSIVE
KESSEL - ROEHRE SERIE 205 EXCLUSIVE

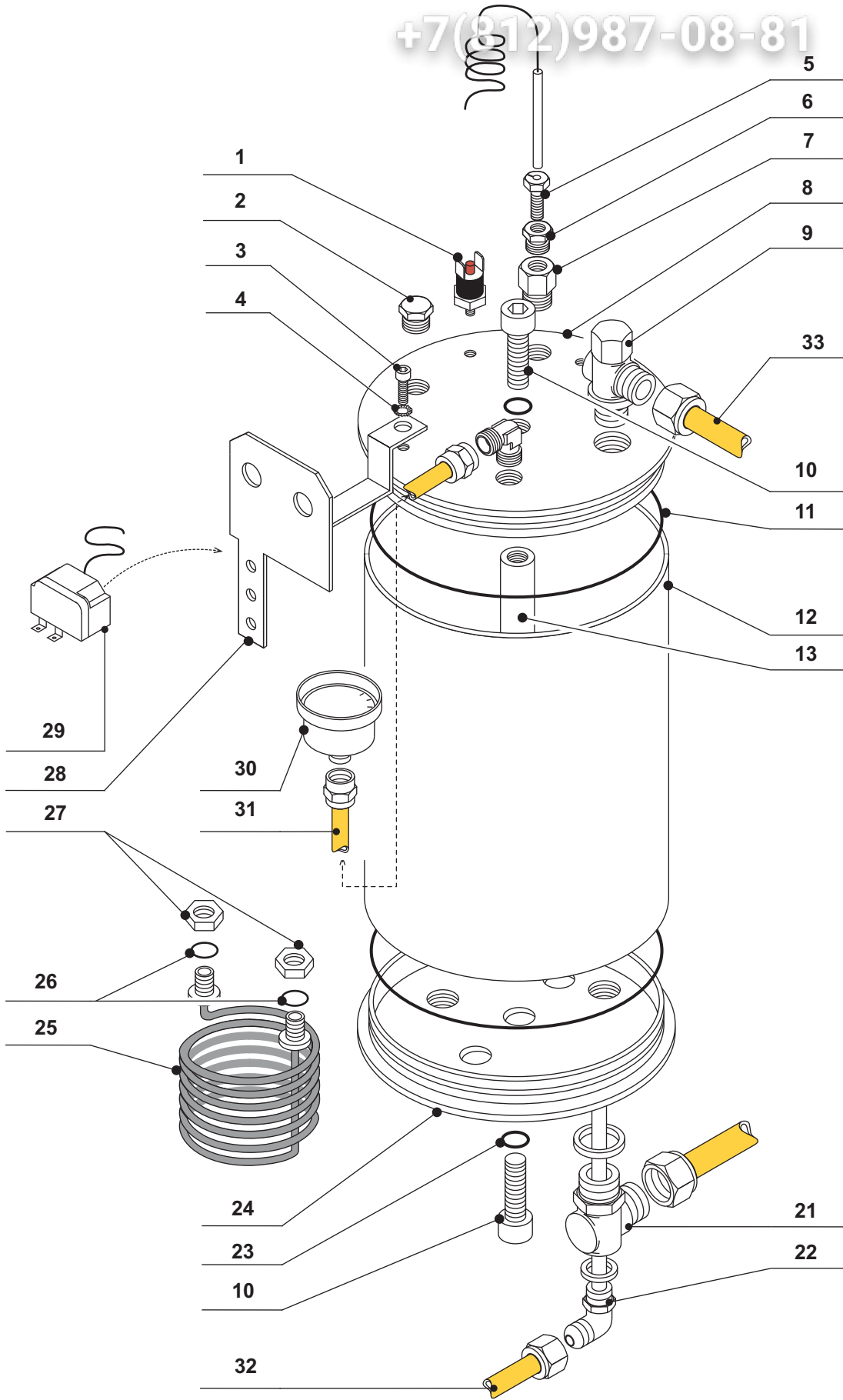
16



+7(812)987-08-81

1 - 12611.4.00.09	ENSEMBLE SOUPAPE SECUTITÉ C10 (1.8)	SICHERHEITSVENTIL C10 (1.8)
2 - 01386.0.00.02	GARNITURE CUIVRE	KUPFER DICHTUNG
3 - 08229.0.00.02	ENTONNOIR ÉCOULEMENT	TRICHTER FÜR SICHERHEITSVENTIL
4 - 00258.2.00.04	TUYAU VAPEUR GAUCHE	LINKES DAMPFROHR
5 - 06519.2.00.04	TUYAU ALLER 3EME GR.	EINGANGSROHR 3TE GR.
6 - 00268.2.00.04	TUYAU SUPERIEUR NIVEAU 2-3 GR.	OBERES WASSERZUSTANDSROHR 2-3GR.
7 - 00293.2.00.04	TUYAU MANOMETRE-GR. SOUPAPES 2GR.	ROHR MANOMETER-VENTILEN 2GR.
00271.2.00.04	TUYAU MANOMETRE-GR. SOUPAPES 3GR.	ROHR MANOMETER-VENTILEN 3GR.
13319.2.00.04	TUYAU MANOMETRE-GR. SOUPAPES nouvelle version	ROHR MANOMETER-VENTILEN neue version
8 - 06517.2.00.04	TUYAU ALLER 2ND GR.	EINGANGSROHR 2TE GR.
06518.2.00.04	TUYAU ALLER 1ERE GR.	EINGANGSROHR 1TE GR.
9 - 00649.4.00.08	SONDE	PROBE
10 - 07407.0.00.04	RACCORD ALLER	EINGANGSVERBINDUNG
11 - 07788.0.00.02	GARNITURE CUIVRE	KUPFERDICHTUNG
12 - 10917.0.00.02	GICLEUR Ø3,2	GICLEUR Ø3,2
09607.0.00.02	GICLEUR Ø2,5	GICLEUR Ø2,5
13 - 06238.2.00.04	TUYAU VAPEUR DROIT	RECHTES DAMPFROHR
14 - 02555.2.10.04	CHAUDIERE - 2GR. ø 180	KESSEL - 2GR. ø 180
02556.2.10.04	CHAUDIERE - 3GR. ø 180	KESSEL - 3GR. ø 180
04061.2.10.04	CHAUDIERE - 2GR. 2/FONDS	KESSEL - 2GR. 2/BODEN
04062.2.10.04	CHAUDIERE - 3GR. 2/FONDS	KESSEL - 3GR. 2/BODEN
15 - 00270.2.00.04	TUYAU MANOMETRE-CHAUDIERE 2-3GR.	ROHR MANOMETER-KESSEL 2-3GR.
13321.2.00.04	TUYAU MANOMETRE-CHAUDIERE 2GR. nouvelle version	ROHR MANOMETER-KESSEL 2GR. neue version
13322.2.00.04	TUYAU MANOMETRE-CHAUDIERE 3GR. nouvelle version	ROHR MANOMETER-KESSEL 3GR. neue version
16 - 02549.2.00.04	TUYAU PRESSOSTAT-CHAUDIERE	ROHR KESSEL-DRUCKWÄCHTER
17 - 02576.0.00.04	TUYAU INJECTEUR	INJEKTORROHR
18 - 00211.0.00.04	RACCORD CROIX	KREUZVERBINDUNG
19 - 02577.2.00.04	TUYAU INJECTEUR AVEC RACCORD CROIX	INJEKTORROHR MIT KREUZVERBINDUNG
20 - 00234.0.00.04	BOUCHON 1/8F	ZAPFEN 1/8M
21 - 00819.0.00.02	JOINT TRIANGULAIRE POUR RESISTANCE	DREIECKIGE DICHTUNG FÜR WIDERSTAND
22 - 00615.2.00.08	RESISTANCE 3000W. 220V. 2 GR.	WIDERSTAND 3000W. 220V. 2 GR.
00616.2.00.08	RESISTANCE 4000W. 220V. 3 GR.	WIDERSTAND 4000W. 220V. 3 GR.
00621.2.00.08	RESISTANCE 3000W. 110V. 2 GR.	WIDERSTAND 3000W. 110V. 2 GR.
00622.2.00.08	RESISTANCE 4000W. 110V. 3 GR.	WIDERSTAND 4000W. 110V. 3 GR.
01834.2.00.08	RESISTANCE 3500W. 220V. 2 GR.	WIDERSTAND 3500W. 220V. 2 GR.
01835.2.00.08	RESISTANCE 5000W. 220V. 3 GR.	WIDERSTAND 5000W. 220V. 3 GR.
23 - 01978.2.00.08	THERMOSTAT	THERMOSTAT
24 - 01246.0.00.03	GOUJON M8 15X12	GEWINDESTIFT M8
25 - 12543.2.00.04	TUYAU PRELEVEMENT EAU 2-3 GR.	WASSERANZAPFUNGSROHR 2-3GR.
26 - 00212.0.00.04	COUDE G.1/4-3/8	"L" VERBINDUNG G.1/4-3/8
27 - 01387.0.00.02	GARNITURE EN CUIVRE	KUPFER DICHTUNG
28 - 03516.0.00.04	RACCORD VIDANGE CHAUDIERE	ABLAUFVERBIDUNG FÜR KESSEL
29 - 00275.2.00.04	TUYAU GR.SOUPAPES-ÉCHANGEUR 2GR/P	VENTILEN-WÄRMEAUSTAUCHERROHR 2 GR/P
00276.2.00.04	TUYAU GR.SOUPAPES-ÉCHANGEUR 3GR/P	VENTILEN-WÄRMEAUSTAUCHERROHR 3 GR/P
12778.2.00.04	TUYAU TURBINETTE-ÉCHANGEUR 1°GR. 2GR/DIG	DURCHFLUSSGEBER-WÄRMEAUSTAUCHERROHR 1°GR 2GR/DIG
12781.2.00.04	TUYAU TURBINETTE-ÉCHANGEUR 1°GR. 3GR/DIG	DURCHFLUSSGEBER-WÄRMEAUSTAUCHERROHR 1°GR 3GR/DIG
12779.2.00.04	TUYAU TURBINETTE-ÉCHANGEUR 2°GR. 2GR/DIG	DURCHFLUSSGEBER-WÄRMEAUSTAUCHERROHR 2°GR 2GR/DIG
12782.2.00.04	TUYAU TURBINETTE-ÉCHANGEUR 2°GR. 3GR/DIG	DURCHFLUSSGEBER-WÄRMEAUSTAUCHERROHR 2°GR 3GR/DIG
12783.2.00.04	TUYAU TURBINETTE-ÉCHANGEUR 3°GR. 3GR/DIG	DURCHFLUSSGEBER-WÄRMEAUSTAUCHERROHR 3°GR 3GR/DIG
30 - 12777.2.00.04	TUYAU GR.SOUPAPES-TURBINETTE 2GR/DIG	VENTILEN-DURCHFLUSSGEBEREINHEITSROHR 2GR/DIG
12780.2.00.04	TUYAU GR.SOUPAPES-TURBINETTE 3GR/DIG	VENTILEN-DURCHFLUSSGEBEREINHEITSROHR 3GR/DIG
31 - 06440.2.00.04	TUYAU INJECTEUR ø 08 "L" L.150	INJEKTORROHR ø 08 "L" L.150
32 - 07408.2.00.04	RACCORD RETOUR 1/2-1/2-1/4	RÜCKGANGSVERBINDUNG 1/2-1/2-1/4
33 - 07788.0.00.02	GARNITURE CUIVRE 3mm	KUPFER DICHTUNG 3 mm
34 - 06521.2.00.04	TUYAU RETOUR	RÜCKGANGSROHR
35 - 00268.2.00.04	TUYAU INFERIEUR NIVEAU 2-3GR.	UNTERES WASSERZUSTANDESROHR 2-3GR.
36 - 00296.2.00.04	TUYAU ALIMENTATION CHAUDIERE	KESSEL SPEISUNGSROHR

+7(812)987-08-81





CALDAIA CAFFÈ - FILTRO
COFFEE BOILER - FILTER
CHAUDIERE CAFE' - FILTRE
KAFFEEKESSEL - FILTER

18

+7(812)987-08-81

IT

GB

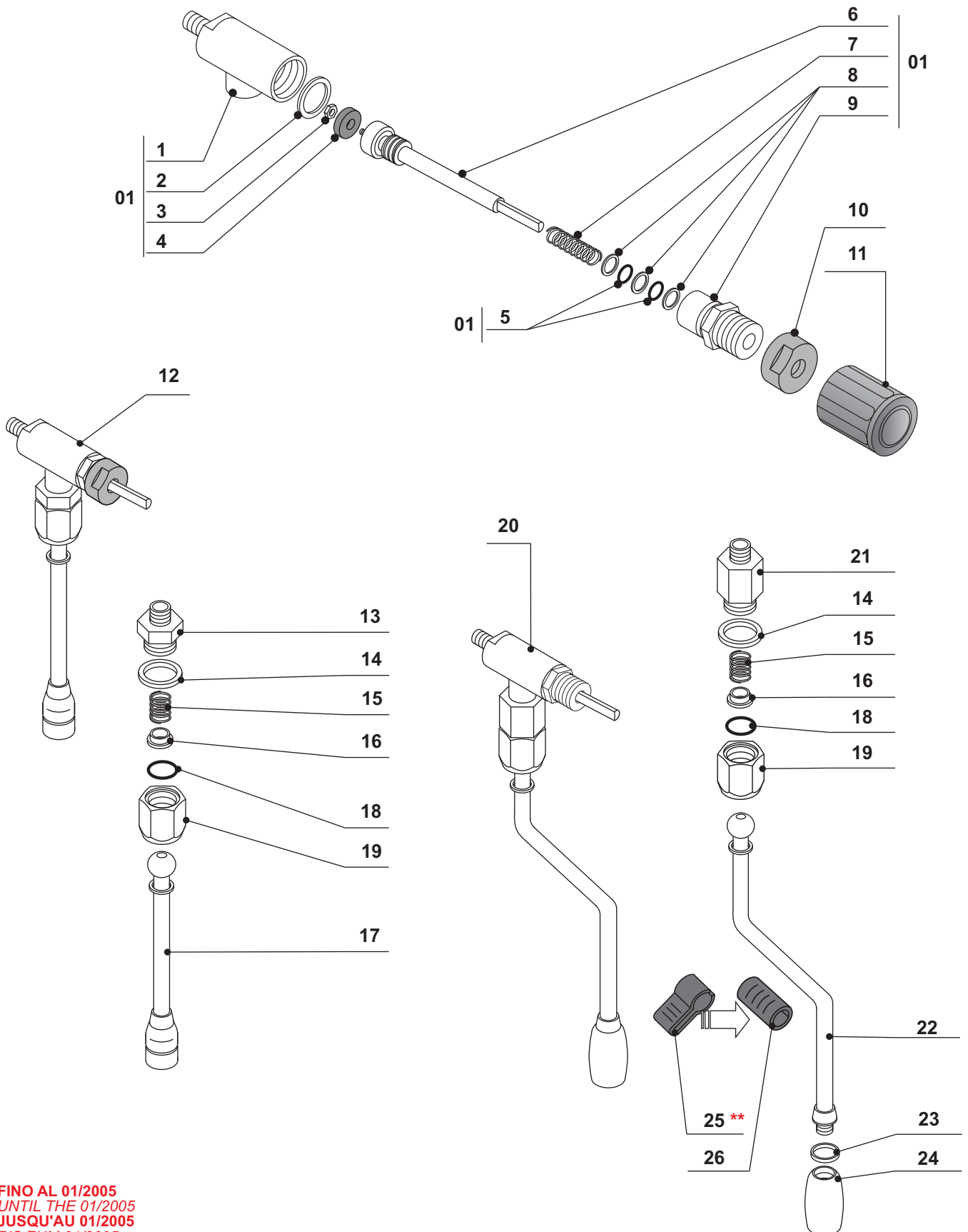
1 - 12571.2.00.08	TERMOSTATO 145°	THERMOSTAT 145°
2 - 02155.0.00.04	TAPPO 1/8M	SCREW PLUG 1/8T
3 - 02688.0.00.03	VITE TCEI 4X10	SCREW 4X10
4 - 01282.0.00.03	RONDELLA ø 4	WASHER ø 4
5 - 12552.0.00.04	VITE PER SONDA TERMOSTATO	PROBE SCREW
6 - 12544.0.00.04	RACCORDO PER SONDA	PROBE CONNECTOR
7 - 10117.0.00.04	RACCORDO PER SONDA 1/4M	PROBE CONNECTOR 1/4T
8 - 11032.0.00.04	FLANGIA SUPERIORE	UPPER FLANGE
9 - 07407.0.00.04	RACCORDO ANDATA	INLET PIPE FITTING
10 - 05573.0.00.03	VITE 8X30	SCREW 8X30
11 - 10179.0.00.02	OR 4312	OR 4312
12 - 11034.0.40.04	CILINDRO PER CALDAIA	BOILER CYLINDER
13 - 11071.0.00.04	TIRANTE PER CALDAIA	BOILER TIE ROD
21 - 07408.0.00.04	RACCORDO RITORNO 1/2-1/2-1/4	BACK PIPE FITTING G1/2-1/2-G.1/4
22 - 06440.2.00.04	TUBO INIETTORE ø 08 "L" L.150	INJECTOR PIPE ø 08 "L" L.150
23 - 06349.0.00.02	OR R6	OR R6
24 - 11033.0.00.04	FLANGIA INFERIORE	LOWER FLANGE
25 - 13434.2.00.08	RESISTENZA 2900W 230V	HEATING ELEMENT 2900W 230V
26 - 00837.0.00.02	OR 109	OR 109
27 - 07479.0.00.04	DADO 1/8	NUT 1/8
28 - 10222.0.00.01	SQUADRA SUPPORTO MANOMETRO	MANOMETER SUPPORT BRACKET
29 - 12601.4.00.08	TERMOSTATO	THERMOSTAT
30 - 10815.2.00.08	MANOMETRO 0:2,5	MANOMETER 0:2,5
31 - 10625.2.00.04	TUBO CALDAIA / MANOMETRO	MANOMETER / BOILER PIPE
32 - 12781.2.00.04	TUBO VENTOLINA / SCAMBIATORE	PIPE FROM TURBINE TO HEAT EXCHANGER
33 - 11777.2.00.04	TUBO ANDATA	INLET PIPE

FR

D

1 - 12571.2.00.08	THERMOSTAT 145°	THERMOSTAT 145°
2 - 02155.0.00.04	BOUCHON 1/8M	ZAPFEN 1/8Z
3 - 02688.0.00.03	VIS TCEI 4X10	SCHRAUBE 4X10
4 - 01282.0.00.03	RONDELLE ø 4	UNTERLAGSCHEIBE ø 4
5 - 12552.0.00.04	VIS POUR SONDÉ DU THERMOSTAT	SONDENSCHRAUBE
6 - 12544.0.00.04	RACCORD POUR SONDÉ	SONDEVERBINDUNG
7 - 10117.0.00.04	RACCORD POUR SONDÉ 1/4M	SONDENANSCHLUSS 1/4Z
8 - 11032.0.00.04	FLASQUE SUPERIEURE	OBERER FLANSCH
9 - 07407.0.00.04	RACCORD ALLER	EINGANGSVERBINDUNG
10 - 05573.0.00.03	VIS 8X30	SCHRAUBE 8X30
11 - 10179.0.00.02	OR 4312	OR 4312
12 - 11034.0.40.04	CYLINDRE POUR CHAUDIERE	ZYLINDER FÜR KESSEL
13 - 11071.0.00.04	ENTRETOISE POUR CHAUDIERE	ZUGSTANGE FÜR KESSEL
21 - 07408.0.00.04	RACCORD RETOUR 1/2-1/2-1/4	RÜCKGANGSVERBINDUNG G1/2-1/2-G.1/4
22 - 06440.2.00.04	TUYAU INJECTERU ø 08 "L" L.150	INJEKTORROHR ø 08 "L" L.150
23 - 06349.0.00.02	OR R6	OR R6
24 - 11033.0.00.04	FLASQUE INFERIEURE	UNTERER FLANSCH
25 - 13434.2.00.08	RESISTANCE 2900W 230V	WIDERSTAND 2900W 230V
26 - 00837.0.00.02	OR 109	OR 109
27 - 07479.0.00.04	ECROU 1/8	MUTTER 1/8
28 - 10222.0.00.01	ESQUERRE SUPPORT MANOMETRE	WINKELHALTER FÜR MANOMETER
29 - 12601.4.00.08	THERMOSTAT	THERMOSTAT
30 - 10815.2.00.08	MANOMETRE 0:2,5	MANOMETER 0:2,5
31 - 10625.2.00.04	TUYAU MANOMETRE / CHAUDIERE	MANOMETER/KESSEL ROHR
32 - 12781.2.00.04	TUYAU TURBINETTE-ÉCHANGEUR	DURCHFLUSSGEBER-WÄRMEAUSTAUCHERROHR
33 - 11777.2.00.04	TUYAU ALLER	EINGANGSROHR

+7(812)987-08-81



** FINO AL 01/2005
 ** UNTIL THE 01/2005
 ** JUSQU'AU 01/2005
 ** BIS ZUM 01/2005



RUBINETTO GOMMA
RUBBER VALVE FAUCETS
ROBINETS GOMME
HAHN MIT GUMMIVERSCHLUSS

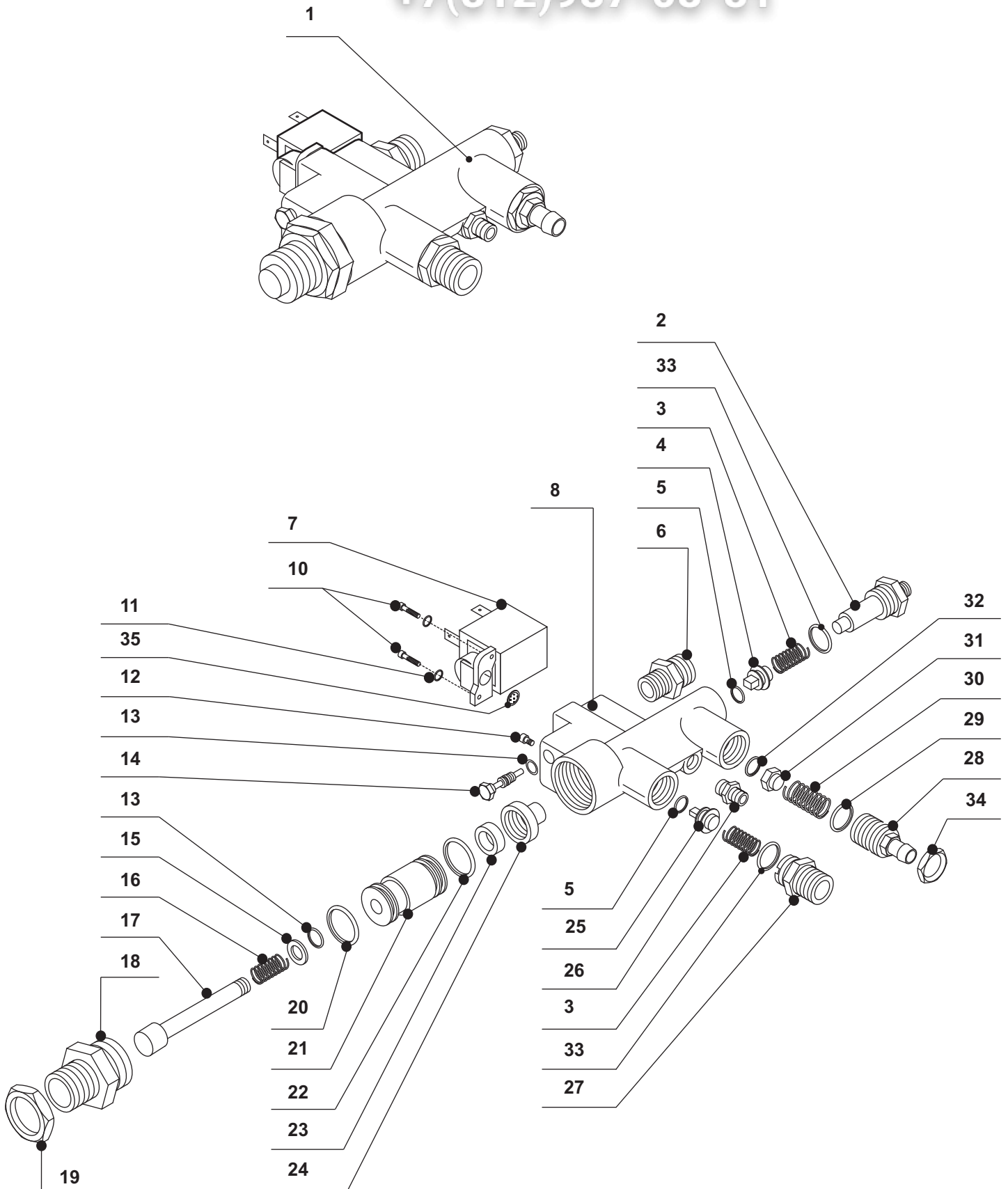
20

vsezip.ru

01 - 11927.4.00.09	ASSIEME RUBINETTO TENUTA GOMMA	RUBBER SPEAR VALVE TAP UNIT
1 - 12010.0.00.04	CORPO RUBINETTO	TAP BODY
2 - 12152.0.00.03	GUARNIZIONE 20X24X1	JOINT 20X24X1
3 - 01263.0.00.03	DADO M3 OTTONE	NUT M3
4 - 12005.0.00.02	GUARNIZIONE 4X13X4	JOINT 4X13X4
5 - 06349.0.00.02	OR R6 EP851	O-RING R6 EP851
6 - 12046.4.00.09	ASTINA	STUD
7 - 10962.0.00.03	MOLLA TIPO C1	C1 TYPE SPRING
8 - 12153.0.00.03	RONDELLA 8,2X10,7X2	FLAT WASHER 8,2X10,7X2
9 - 12013.0.00.04	RACCORDO ANTERIORE RUBINETTO	FAUCET FRONT CONNECTOR
10 - 00131.0.12.04	GHIERA PER MANOPOLA	RING NUT FOR HANDGRIP
11 - 06366.0.00.02	MANOPOLA PER RUBINETTO	TAP HANDGRIP
12 - 13387.6.00.09	ASSIEME RUBINETTO ACQUA	ARTICULATED WATER TAP ASSEMBLY
13 - 07202.0.00.04	RACCORDO DIRITTO G. 3/8 - 1/8	STRAIGHT CONNECTOR G.3/8-1/8
14 - 06370.0.00.02	OR 121 EP 851	JOINT OR 121 EP851
01386.0.00.02	GUARNIZIONE RAME 17X2,5	COPPER GASKET 17X2,5
15 - 07060.0.00.03	MOLLA	SPRING
16 - 06508.0.00.04	BUSSOLA GUIDA MOLLA	GUIDE BUSH FOR SPRING
17 - 13519.4.00.09	ASSIEME LANCIA ACQUA COMPLETA	WATER PIPE ASSEMBLY
18 - 07001.0.00.02	OR R-10	JOINT OR R-10
19 - 06509.0.00.04	DADO G. 3/8	NUT G.3/8
20 - 13388.6.00.09	ASSIEME RUBINETTO VAPORE	ARTICULATED STEAM TAP ASSEMBLY
21 - 12608.4.00.09	ASSIEME VALVOLA DI NON RITORNO	NON RETURN VALVE ASSEMBLY
22 - 13303.2.10.04	TUBO VAPORE SNODO	ARTICULATED STEAM PIPE
23 - 01405.0.00.02	GUARNIZIONE TEFLON	TEFLON GASKET
24 - 11097.2.10.04	BECCUCCIO VAPORE	STEAM NOZZLE
25 - 11972.0.00.04	IMPUGNATURA PER LANCIA	HANDGRIP FOR PIPE
26 - 15692.0.00.02	IMPUGNATURA PER LANCIA	HANDGRIP FOR PIPE

01 - 11927.4.00.09	ENSEMBLE ROBINET EN GOMME	HAHNEINHEIT MIT GUMMIVERSCHLUSS
1 - 12010.0.00.04	CORPS ROBINET	HAHNSKOERPER
2 - 12152.0.00.03	JOINT 20X24X1	DICHTUNG 20X24X1
3 - 01263.0.00.03	ECROU M3	MUTTER M3
4 - 12005.0.00.02	JOINT 4X13X4	DICHTUNG 4X13X4
5 - 06349.0.00.02	OR R6 EP851	OR R6 EP851
6 - 12046.4.00.09	TIGE	STANGE
7 - 10962.0.00.03	RESSORT C1	FEDER C1
8 - 12153.0.00.03	RONDELLE 8,2X10,7X2	UNTERLAGSCHEIBE 8,2X10,7X2
9 - 12013.0.00.04	RACCORD ANTERIEUR ROBINET	HAHNSVORDERANSCHLUSS
10 - 00131.0.12.04	GHIERE POUR POIGNEE	RING FÜR HAHNSHANDGRIFF
11 - 06366.0.00.02	POIGNEE POUR ROBINET	HAHNHANDGRIFF
12 - 13387.6.00.09	ENSEMBLE ROBINET EAU ARTICULÉ	GELENKWASSERHAHNEINHEIT
13 - 07202.0.00.04	RACCORD DROIT G.3/8-1/8	RECHTE VERBINDUNG G. 3/8-1/8
14 - 06370.0.00.02	GUARNITURE OR 121 EP851	DICHTUNG OR 121 EP851
01386.0.00.02	GUARNITURE CUIVRE 17X2,5	KUPFER DICHTUNG 17X2,5
15 - 07060.0.00.03	RESSORT	FEDER
16 - 06508.0.00.04	DOUILLE POUR RESSORT	BÜCHSE FÜR FEDER
17 - 13519.4.00.09	ENSEMBLE TUYAU EAU	WASSERROHREINHEIT
18 - 07001.0.00.02	JOINT OR R-10	DICHTUNG OR R-10
19 - 06509.0.00.04	ECROU G.3/8	MUTTER G.3/8
20 - 13388.6.00.09	ENSEMBLE ROBINET VAPEUR ARTICULÉ	GELENKDAMPFHAHNEINHEIT
21 - 12608.4.00.09	CLAPET ANTI-RETOUR	RÜCKSCHLAGVENTIL
22 - 13303.2.10.04	TUYAU VAPEUR ARTICULÉ	GELENKDAMPFROHR
23 - 01405.0.00.02	GUARNITURE TEFLON	TEFLONDICHTUNG
24 - 11097.2.10.04	BEC VAPEUR	DAMPFTUELLE
25 - 11972.0.00.04	POIGNEE POUR TUYAU	HANDGRIFF FÜR ROHR
26 - 15692.0.00.02	POIGNEE POUR TUYAU	HANDGRIFF FÜR ROHR

+7(812)987-08-81





MASSELLO VALVOLE
VALVES UNIFIT
GROUPE SOUPAPES
VERSORGUNGSVENTILGRUPPE

vsezip.ru

IT

GB

- 4° SERIE:
1 - 18024.6.00.09 ASSIEME MASSELLO CON AUTOLIVELLO V230/50
18023.6.00.09 ASSIEME MASSELLO CON AUTOLIVELLO V208/50
18022.6.00.09 ASSIEME MASSELLO CON AUTOLIV. V200/50-60
18021.6.00.09 ASSIEME MASSELLO CON AUTOLIVELLO V115/60
18020.6.00.09 ASSIEME MASSELLO CON AUTOLIV. V100/50-60
18019.6.00.09 ASSIEME MASSELLO SENZA AUTOLIVELLO
- 2 - 18403.0.00.04 RACCORDO G1/8-3/8 - 4° SERIE
3 - 00870.0.00.03 MOLLA VALVOLA RITEGNO MASSELLO
4 - 18404.0.00.04 CORPO VALVOLA RITEGNO - 4° SERIE
5 - 18510.0.00.02 OR 108 EPT 1,78X8,73 - 4° SERIE
6 - 00069.0.00.04 RACCORDO DIRITTO G.1/4-3/8
7 - 09436.4.00.08 ELETTROVALVOLA 2 VIE V.115
09435.4.00.08 ELETTROVALVOLA 2 VIE V.230
8 - 18400.0.00.04 CORPO MASSELLO 4° SERIE
10 - 03779.0.00.03 VITE TCEI M3X10
11 - 00833.0.00.02 OR 105 EP851
12 - 02688.0.00.03 VITE TCEI M4X10
13 - 18509.0.00.02 OR 103 2018 EPT 1,78X4,47 - 4° SERIE
14 - 18408.0.00.04 VITE PER RUBINETTO - 4° SERIE
15 - 00166.0.00.04 RONDELLA RUBINETTO CARICO
16 - 17694.0.00.03 MOLLA PER ASTINA RUBINETTO - 4° SERIE
17 - 00121.0.00.04 ASTINA RUBINETTO CARICO
18 - 00104.0.00.04 RACCORDO SUP.RUBINETTO CARICO
19 - 00067.0.00.04 DADO 3/8 PER VALVOLA ESPANSIONE
20 - 18511.0.00.02 OR 2056 EPT 1,78X14 - 4° SERIE
21 - 18405.0.00.04 BUSSOLA RUBINETTO CARICO - 4° SERIE
22 - 18512.0.00.02 OR 2062 EPT 1,78X15,6 - 4° SERIE
23 - 18513.0.00.02 GUARNIZIONE 4X11X4 EPT - 4° SERIE
24 - 18406.0.00.04 RACCORDO TENUTA - 4° SERIE
25 - 18407.0.00.04 CORPO VALVOLA RITEGNO - 4° SERIE
26 - 00236.0.00.04 RACCORDO DIRITTO G.1/8-1/8 M
27 - 00125.0.00.04 RACCORDO DIRITTO G.3/3-3/8
28 - 04270.0.00.04 RACCORDO VALVOLA ESPANSIONE
29 - 18514.0.00.02 OR 14X2 NBR - 4° SERIE
30 - 17695.0.00.03 MOLLA VALVOLA ESPANSIONE - 4° SERIE
31 - 18402.0.00.04 PORTA GUARNIZIONE - 4° SERIE
32 - 18508.0.00.02 GUARNIZIONE 11X4 EPT80 - 4° SERIE
33 - 00820.0.00.02 GUARNIZIONE TEFLON 20X16.7X2 - 4° SERIE
34 - 17693.0.00.03 DADO M20 - 4° SERIE
35 - 09756.0.00.04 FILTRO INGRESSO ELETTROVALVOLA

- 4° SERIES:
VALVES GROUP ASSEMBLY WITH WATER LEVEL V230/50
VALVES GROUP ASSEMBLY WITH WATER LEVEL V208/50
VALVES GROUP ASSEMBLY WITH WATER LEVEL V200/50-60
VALVES GROUP ASSEMBLY WITH WATER LEVEL V115/60
VALVES GROUP ASSEMBLY WITH WATER LEVEL V100/50-60
VALVES GROUP ASSEMBLY WITHOUT WATER LEVEL
- STRAIGHT CONNECTOR G1/8-3/8 - 4° SERIES
NON RETURN VALVE SPRING
NON RETURN VALVE BODY - 4° SERIES
GASKET O-RING 108 EPT 1,78X8,73 - 4° SERIES
STRAIGHT CONNECTOR G.1/4-3/8
2 WAYS SOLENOID VALVE V.115
2 WAYS SOLENOID VALVE V.230
VALVES GROUP BODY - 4° SERIES
SCREW TCEI M3X10
GASKET OR 105 EP851
SCREW TCEI M4X10
GASKET O-RING103 2018 EPT 1,78X4,47 - 4° SERIES
TAP SCREW - 4° SERIES
CHARGE TAP WASHER
SPRING FOR CHARGE TAP ROD - 4° SERIES
CHARGE TAP ROD
CHARGE TAP UPPER CONNECTOR
EXPANSION VALVE NUT 3/8
GASKET OR 2056 EPT 1,78X14 - 4° SERIES
CHARGE TAP BUSHING - 4° SERIES
GASKET OR 2062 EPT 1,78X15,6 - 4° SERIES
GASKET 4X11X4 EPT - 4° SERIES
SEAL CONNECTOR - 4° SERIES
NON RETURN VALVE BODY - 4° SERIES
STRAIGHT CONNECTOR G.1/8-1/8 M
STRAIGHT CONNECTOR G.3/3-3/8
EXPANSION VALVE CONNECTOR
O-RING 14X2 NBR - 4° SERIES
EXPANSION VALVE SPRING - 4° SERIES
GASKET HOLDER - 4° SERIES
GASKET 11X4 EPT80 - 4° SERIES
TEFLON GASKET 20X16.7X2 - 4° SERIES
NUT M20 - 4° SERIES
SOLENOID VALVE INLET FILTER

FR

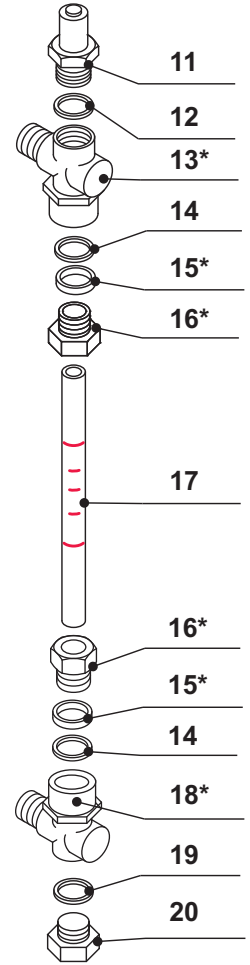
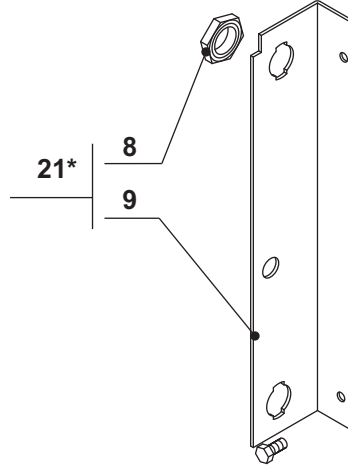
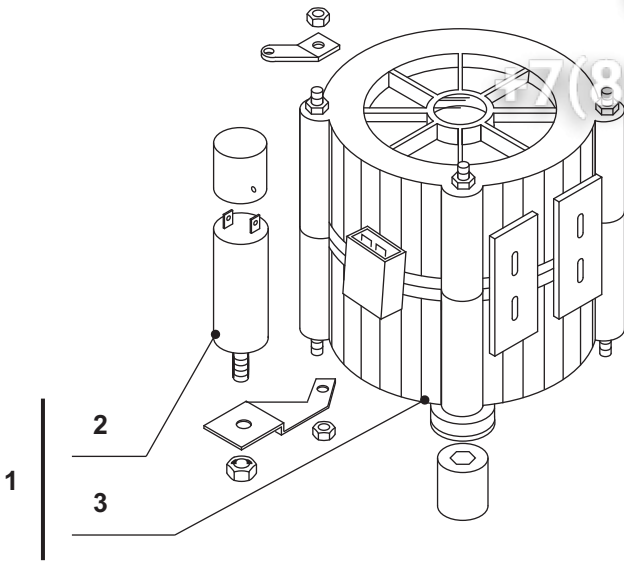
D

- 4° SÉRIE:
1 - 18024.6.00.09 GROUPE SOUPAPES AVEC REMPLISSAGE V230/50
18023.6.00.09 GROUPE SOUPAPES AVEC REMPLISSAGE V208/50
18022.6.00.09 GROUPE SOUPAPES AVEC REMPLISS. V200/50-60
18021.6.00.09 GROUPE SOUPAPES AVEC REMPLISSAGE V115/60
18020.6.00.09 GROUPE SOUPAPES AVEC REMPLISS. V100/50-60
18019.6.00.09 GROUPE SOUPAPES SANS REMPLISSAGE
- 2 - 18403.0.00.04 RACCORD G1/8-3/8 - 4° SÉRIE
3 - 00870.0.00.03 RESSORT SOUPE RETENUE
4 - 18404.0.00.04 CORPS SOUPE RETENUE - 4° SÉRIE
5 - 18510.0.00.02 JOINT OR 108 EPT 1,78X8,73 - 4° SÉRIE
6 - 00069.0.00.04 RACCORD DROIT G.1/4-3/8
7 - 09436.4.00.08 ELECTROSOUPE 2 VOIES V.115
09435.4.00.08 ELECTROSOUPE 2 VOIES V.230
8 - 18400.0.00.04 CORPS GROUPE SOUPAPES - 4° SÉRIE
10 - 03779.0.00.03 VIS TCEI M3X10
11 - 00833.0.00.02 JOINT OR 105 EP851
12 - 02688.0.00.03 VIS TCEI M4X10
13 - 18509.0.00.02 JOINT OR 103 2018 EPT 1,78X4,47 - 4° SÉRIE
14 - 18408.0.00.04 VIS POUR ROBINET - 4° SÉRIE
15 - 00166.0.00.04 RONDELLE ROBINET CHARGE
16 - 17694.0.00.03 RESSORT ROBINET CHARGE - 4° SÉRIE
17 - 00121.0.00.04 TIGE ROBINET CHARGE
18 - 00104.0.00.04 RACCORD SUPERIEUR ROBINET CHARGE
19 - 00067.0.00.04 ECROU 3/8 POUR SOUPE EXPANSION
20 - 18511.0.00.02 JOINT OR 2056 EPT 1,78X14 - 4° SÉRIE
21 - 18405.0.00.04 DOUILLE ROBINET CHARGE - 4° SÉRIE
22 - 18512.0.00.02 JOINT OR 2062 EPT 1,78X15,6 - 4° SÉRIE
23 - 18513.0.00.02 JOINT 4X11X4 EPT - 4° SÉRIE
24 - 18406.0.00.04 RACCORD POUR ROBINET DE CHARGE - 4° SÉRIE
25 - 18407.0.00.04 CORPS SOUPE RETENUE - 4° SÉRIE
26 - 00236.0.00.04 RACCORD DROIT G.1/8-1/8 M
27 - 00125.0.00.04 RACCORD DROIT G.3/3-3/8
28 - 04270.0.00.04 RACCORD SOUPE EXPANSION
29 - 18514.0.00.02 JOINT OR 14X2 NBR - 4° SÉRIE
30 - 17695.0.00.03 RESSORT SOUPE EXPANSION - 4° SÉRIE
31 - 18402.0.00.04 PORTE-GARNITURE - 4° SÉRIE
32 - 18508.0.00.02 GARNITURE 11X4 EPT80 - 4° SÉRIE
33 - 00820.0.00.02 GARNITURE TEFLON 20X16.7X2 - 4° SÉRIE
34 - 17693.0.00.03 ECROU M20 - 4° SÉRIE
35 - 09756.0.00.04 FILTRE ENTRÉE ÉLECTROVANNE

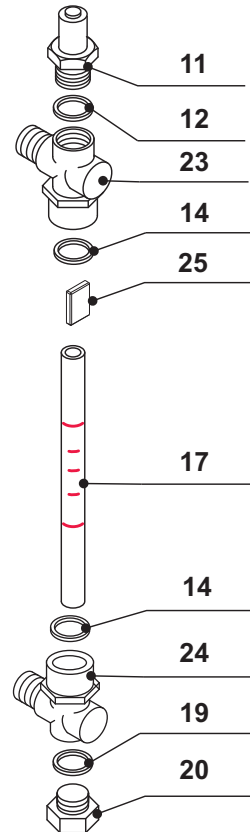
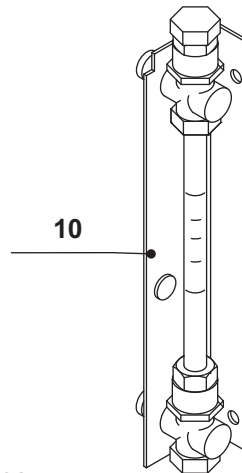
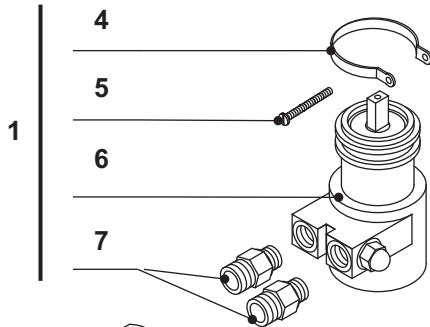
- 4° SERIEN:
VERSORGUNGSVENTILSGRUPPE MIT AUTO.WASSERFÜLLUNG V230/50
VERSORGUNGSVENTILSGRUPPE MIT AUTO.WASSERFÜLLUNG V208/50
VERSORGUNGSVENTILSGRUPPE MIT AUTO.WASSERFÜLLUNG V200/50-60
VERSORGUNGSVENTILSGRUPPE MIT AUTO.WASSERFÜLLUNG V115/60
VERSORGUNGSVENTILSGRUPPE MIT AUTO.WASSERFÜLLUNG V100/50-60
VERSORGUNGSVENTILSGRUPPE OHNE AUTOMAT.WASSERFÜLLUNG
- VERBINDUNG G1/8-3/8 - 4° SERIEN
RÜCKSCHLAGVENTILSFEDER
RÜCKSCHLAGVENTILSKÖRPER - 4° SERIEN
DICHTUNG OR 108 EPT 1,78X8,73 - 4° SERIEN
RECHTE VERBINDUNG G.1/4-3/8
2 WEG ELEKTROVENTIL V.115
2 WEG ELEKTROVENTIL V.230
VERSORGUNGSVENTILSGRUPPENKÖRPER - 4° SERIEN
SCHRAUBE TCEI M3X10
DICHTUNG OR 105 EP851
SCRAUBE TCEI M4X10
DICHTUNG OR 103 2018 EPT 1,78X4,47 - 4° SERIEN
SCHRAUBE FÜR HANHFÜLLUNG - 4° SERIEN
HANHFÜLLUNGSUNTERLAGSCHEIBE
FEDER FÜR HANHFÜLLUNGSSTANGE - 4° SERIEN
HANHFÜLLUNGSSTANGE
OBERE VERBINDUNG FÜR HANHFÜLLUNG
MUTTER 3/8 FÜR EXPANSIONSVENTIL
DICHTUNG OR 2056 EPT 1,78X14 - 4° SERIEN
HANHFÜLLUNGSBUCHSE - 4° SERIEN
DICHTUNG OR 2062 EPT 1,78X15,6 - 4° SERIEN
DICHTUNG 4X11X4 - 4° SERIEN
HANHFÜLLUNGSANSCHLUSS - 4° SERIEN
RÜCKSCHLAGVENTILSKÖRPER - 4° SERIEN
RECHTE VERBINDUNG G.1/8-1/8 Z
RECHTE VERBINDUNG G.3/3-3/8
EXPANSIONSVENTILSVERBINDUNG
DICHTUNG OR 14X2 NBR - 4° SERIEN
EXPANSIONSVENTILSFEDER - 4° SERIEN
DICHTUNG HALTER - 4° SERIEN
DICHTUNG 11X4 EPT80 - 4° SERIEN
TEFLON DICHTUNG 20X16.7X2 - 4° SERIEN
MUTTER M20 - 4° SERIEN
ELEKTROVENTILZULEITUNGSFILTER

vsezip.ru

7(812)987-08-81

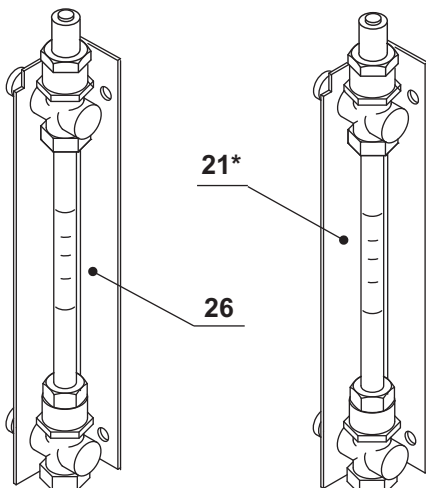
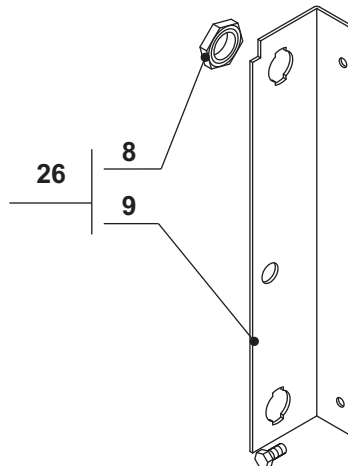
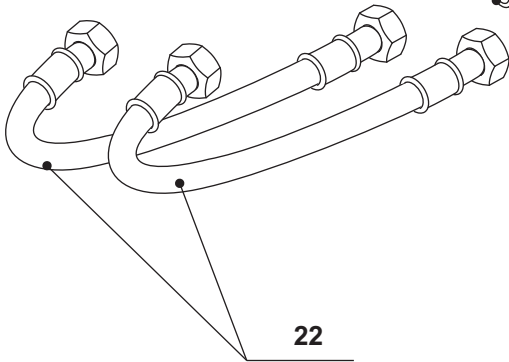


21*



26

***FINO AL 08/08**
***UNTIL 08/08**
***JUSQU'AU 08/08**
***BIS ZUM 08/08**

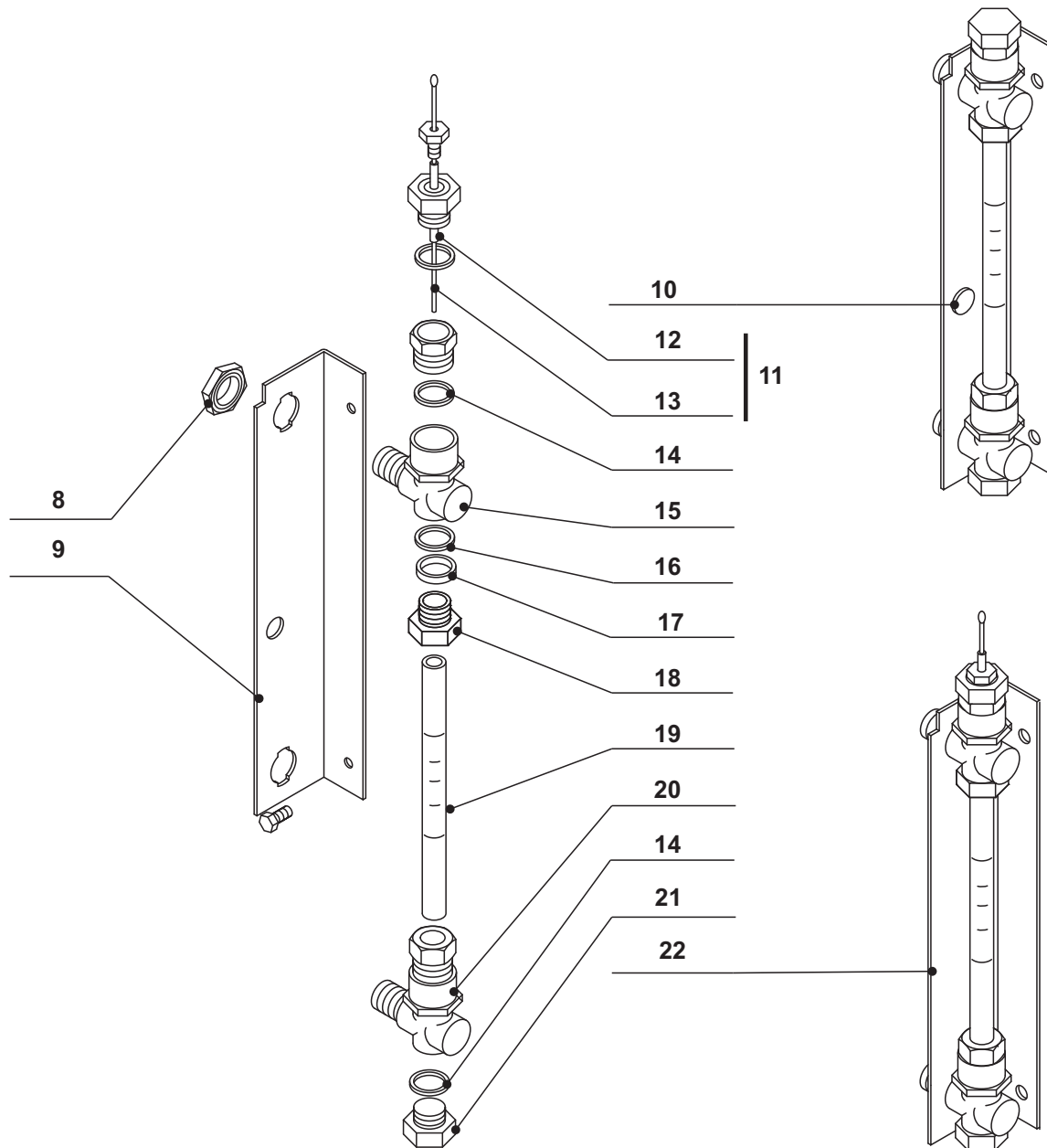


1 -05072.6.00.09 ASSIEME MOTOPOMPA 70 LT. 220/50-1 GR.	MOTOR-PUMP ASSEMBLY 70 LT. 220/50-1 GR.
05046.6.00.09 ASSIEME MOTOPOMPA 70 LT. 220/60-1 GR.	MOTOR-PUMP ASSEMBLY 70 LT. 220/60-1 GR.
05073.6.00.09 ASSIEME MOTOPOMPA 70 LT. 110/60-1 GR.	MOTOR-PUMP ASSEMBLY 70 LT. 110/60-1 GR.
05042.6.00.09 ASSIEME MOTOPOMPA 120 LT. 220 /50 - 2/3 GR.	MOTOR-PUMP ASSEMBLY 120 LT. 220 /50 - 2/3 GR.
05077.6.00.09 ASSIEME MOTOPOMPA 120 LT. 220 /60 - 2/3 GR.	MOTOR-PUMP ASSEMBLY 120 LT. 220 /60 - 2/3 GR.
03294.6.00.09 ASSIEME MOTOPOMPA 120 LT. 110 /60 - 2/3 GR.	MOTOR-PUMP ASSEMBLY 120 LT. 110 /60 - 2/3 GR.
04322.6.00.09 ASSIEME MOTOPOMPA 250 LT. 220/50 - 4 GR.	MOTOR-PUMP ASSEMBLY 250 LT. 220/50 - 4 GR.
2 - 01867.2.00.08 CONDENSATORE 5 µF	CAPACITOR 5 µF
01897.2.00.08 CONDENSATORE 12,5 µF	CAPACITOR 12,5 µF
00603.0.00.08 CONDENSATORE 20 µF	CAPACITOR 20 µF
01962.2.00.08 CONDENSATORE 40 µF	CAPACITOR 40 µF
3 - 05400.4.00.08 MOTORE 1/8 HP S 90 V.220/50-1 GR.	MOTOR 1/8 HP S 90 V.220/50-1 GR.
05403.4.00.08 MOTORE 1/8 HP S 90 V.220/60-1 GR.	MOTOR 1/8 HP S 90 V.220/60-1 GR.
05401.4.00.08 MOTORE 1/8 HP S 90 V.110/60-1 GR.	MOTOR 1/8 HP S 90 V.110/60-1 GR.
00600.4.00.08 MOTORE 1/4 HP - 220/50 -2/3/4 GR.	MOTOR 1/4 HP - 220/50 -2/3/4 GR.
01973.4.00.08 MOTORE 1/4 HP - 220/60-2/3/4 GR.	MOTOR 1/4 HP - 220/60-2/3/4 GR.
00601.4.00.08 MOTORE 1/4 HP - 110/60-2/3/4 GR.	MOTOR 1/4 HP - 110/60-2/3/4 GR.
4 - 02223.0.00.03 FASCETTA PER POMPA	PUMP CLAMB
5 - 01327.0.00.03 VITE TCTC 5MAX30	SCREW TCTC 5MA X 30
6 - 05399.4.00.08 ASSIEME POMPA 70 LT.	PUMP ASSEMBLY 70 LT.
00604.4.00.08 ASSIEME POMPA 100 LT.	PUMP ASSEMBLY 100 LT.
04321.4.00.08 ASSIEME POMPA 182 LT.	PUMP ASSEMBLY 182 LT.
7 - 00126.0.00.04 RACCORDO DIRITTO 3/8 3/8 M	PIPE FITTING G. 3/8 - 3/8 M
8 - 00026.0.00.04 DADO 3/8 CON RIBASSO X LIVELLO	LEVEL NUT 3/8
9 - 00563.0.12.01 SQUADRA SUPPORTO LIVELLO	WATER LEVEL SUPPORT FITTING
10 - 01110.6.00.09 ASSIEME LIVELLO SENZA AUTOLIVELLO	WATER LEVEL ASSEMBLY WITHOUT LEVEL
11 - 12402.4.00.09 ASSIEME VALVOLA VUOTO ARIA	VACUUM VALVE ASSEMBLY
12 - 00813.0.00.02 GUARNIZIONE TEFLON	TEFLON JOINT
13 - 00024.0.00.04 RACCORDO SUPERIORE LIVELLO - FINO AL 08/08	UPPER LEVEL PIPE FITTING - UNTIL 08/08
14 - 00838.0.00.02 OR 113 EP851	GASKET OR 113 EP851
15 - 00088.0.00.04 RONDELLA TENUTA LIVELLO - FINO AL 08/08	LEVEL SEAL WASHER - UNTIL 08/08
16 - 00089.0.10.04 GHIERA LIVELLO - FINO AL 08/08	LEVEL METAL RING - UNTIL 08/08
17 - 00787.0.00.02 VETRO LIVELLO	LEVEL GLASS
18 - 11090.0.00.04 RACCORDO INFERIORE LIVELLO - FINO AL 08/08	LOWER LEVEL PIPE FITTING - UNTIL 08/08
19 - 00813.0.00.02 GUARNIZIONE TEFLON	TEFLON JOINT
20 - 11091.0.00.04 TAPPO LIVELLO INFERIORE	LOWER LEVEL PLUG
21 - 13553.6.00.09 ASSIEME LIVELLO - FINO AL 08/08	WATER LEVEL ASSEMBLY - UNTIL 08/08
22 - 00273.2.00.04 TUBO RITORNO POMPA CM. 28,5	OUTLET HOSE CM. 28,5
01579.2.00.04 TUBO ANDATA CM. 36	INLET HOSE CM. 36
23 - 20794.0.00.04 RACCORDO SUPERIORE LIVELLO	UPPER LEVEL PIPE FITTING
24 - 20793.0.00.04 RACCORDO INFERIORE LIVELLO	LOWER LEVEL PIPE FITTING
25 - 20783.0.40.04 DISTANZIALE VETRO-LIVELLO	DISTANCE-PIECE
26 - 21161.6.00.09 ASSIEME LIVELLO	WATER LEVEL ASSEMBLY

1 -05072.6.00.09 ENSEMBLE MOTEUR-POMPE 70 LT. 220/50-1 GR.	MOTOR-PUMPENEINHEIT 70 LT. 220/50-1 GR.
05046.6.00.09 ENSEMBLE MOTEUR-POMPE 70 LT. 220/60-1 GR.	MOTOR-PUMPENEINHEIT 70 LT. 220/60-1 GR.
05073.6.00.09 ENSEMBLE MOTEUR-POMPE 70 LT. 110/60-1 GR.	MOTOR-PUMPENEINHEIT 70 LT. 110/60-1 GR.
05042.6.00.09 ENSEMBLE MOTEUR-POMPE 120 LT. 220 /50 - 2/3 GR.	MOTOR-PUMPENEINHEIT 120 LT. 220 /50 - 2/3 GR.
05077.6.00.09 ENSEMBLE MOTEUR-POMPE 120 LT. 220 /60 - 2/3 GR.	MOTOR-PUMPENEINHEIT 120 LT. 220 /60 - 2/3 GR.
03294.6.00.09 ENSEMBLE MOTEUR-POMPE 120 LT. 110 /60 - 2/3 GR.	MOTOR-PUMPENEINHEIT 120 LT. 110 /60 - 2/3 GR.
04322.6.00.09 ENSEMBLE MOTEUR-POMPE 250 LT. 220/50 - 4 GR.	MOTOR-PUMPENEINHEIT 250 LT. 220/50 - 4 GR.
2 - 01867.2.00.08 CONDENSATEUR 5 µF	KONDENSATOR 5 µF
01897.2.00.08 CONDENSATEUR 12,5 µF	KONDENSATOR 12,5 µF
00603.0.00.08 CONDENSATEUR 20 µF	KONDENSATOR 20 µF
01962.2.00.08 CONDENSATEUR 40 µF	KONDENSATOR 40 µF
3 - 05400.4.00.08 MOTEUR 1/8 HP S 90 V.220/50-1 GR.	MOTOR 1/8 HP S 90 V.220/50-1 GR.
05403.4.00.08 MOTEUR 1/8 HP S 90 V.220/60-1 GR.	MOTOR 1/8 HP S 90 V.220/60-1 GR.
05401.4.00.08 MOTEUR 1/8 HP S 90 V.110/60-1 GR.	MOTOR 1/8 HP S 90 V.110/60-1 GR.
00600.4.00.08 MOTEUR 1/4 HP - 220/50 -2/3/4 GR.	MOTOR 1/4 HP - 220/50 -2/3/4 GR.
01973.4.00.08 MOTEUR 1/4 HP - 220/60-2/3/4 GR.	MOTOR 1/4 HP - 220/60-2/3/4 GR.
00601.4.00.08 MOTEUR 1/4 HP - 110/60-2/3/4 GR.	MOTOR 1/4 HP - 110/60-2/3/4 GR.
4 - 02223.0.00.03 BANDE FIXATION POMPE	PUMPENBEFESTIGUNGSBAND
5 - 01327.0.00.03 VS TCTC 5MAX30	SCHRAUBE TCTC M 5 X 30
6 - 05399.4.00.08 ENSEMBLE POMPE 70 LT.	PUMPENEINHEIT 70 LT.
00604.4.00.08 ENSEMBLE POMPE 100 LT.	PUMPENEINHEIT 100 LT.
04321.4.00.08 ENSEMBLE POMPE 182 LT.	PUMPENEINHEIT 182 LT.
7 - 00126.0.00.04 RACCORD DROIT 3/8 3/8 M	RECHTE VERBINDUNG 3/8 3/8 Z
8 - 00026.0.00.04 ECROU 3/8 AVEC ABAISSEMENT POUR NIVEAU	MUTTER 3/8 MIT ABSCHLAG FÜR WASSERZUSTAND
9 - 00563.0.12.01 ESQUERRE SUPPORT NIVEAU	WINKEL FÜR WASSERZUSTAND
10 - 01110.6.00.09 ENSEMBLE NIVEAU SANS NIVEAU	WASSERZUSTAND EINHEIT OHNE WASSERZUSTAND
11 - 12402.4.00.09 CLAPET DE VIDE PNEUMATIQUE	VAKUUMVENTILSATZ
12 - 00813.0.00.02 JOINT TEFLON	TEFLON DICHTUNG
13 - 00024.0.00.04 RACCORD SUPERIEUR NIVEAU - JUSQU'AU 08/08	OBERE VERBINDUNG FÜR WASSERZUSTAND - BIS ZUM 08/08
14 - 00838.0.00.02 JOINT OR 113 EP851	OR 113 EP851
15 - 00088.0.00.04 RONDELLE ETANCHEITÉ NIVEAU - JUSQU'AU 08/08	UNTERLAGSSCHEIBE FÜR WASSERZUSTANDDICHTUNG - BIS ZUM 08/08
16 - 00089.0.10.04 EMBOUT NIVEAU - JUSQU'AU 08/08	GEWINDERING - BIS ZUM 08/08
17 - 00787.0.00.02 VERRE NIVEAU	WASSERZUSTANDSGLAS
18 - 11090.0.00.04 RACCORD INFERIEUR NIVEAU - JUSQU'AU 08/08	UNTERE VERBINDUNG FÜR WASSERZUSTAND - BIS ZUM 08/08
19 - 00813.0.00.02 JOINT TEFLON	TEFLON DICHTUNG
20 - 11091.0.00.04 BOUCHON INFERIEUR NIVEAU	UNTERER DECKEL FÜR WASSERZUSTAND - BIS ZUM 08/08
21 - 13553.6.00.09 ENSEMBLE NIVEAU EAU - JUSQU'AU 08/08	WASSERZUSTANDEINHEIT
22 - 00273.2.00.04 TUYAU SORTIE EAU CM. 28,5	AUSLAUFSROHR CM. 28,5
01579.2.00.04 TUYAU ENTREE EAU CM. 36	EINLAUFROHR CM. 36
23 - 20794.0.00.04 RACCORD SUPERIEUR NIVEAU	OBERE VERBINDUNG FÜR WASSERZUSTAND
24 - 20793.0.00.04 RACCORD INFERIEUR NIVEAU	UNTERE VERBINDUNG FÜR WASSERZUSTAND
25 - 20783.0.40.04 ENTRETOISE	DISTANZSTÜCK
26 - 21161.6.00.09 ENSEMBLE NIVEAU	WASSERZUSTAND EINHEIT

vsezip.ru

+7(812)987-08-81



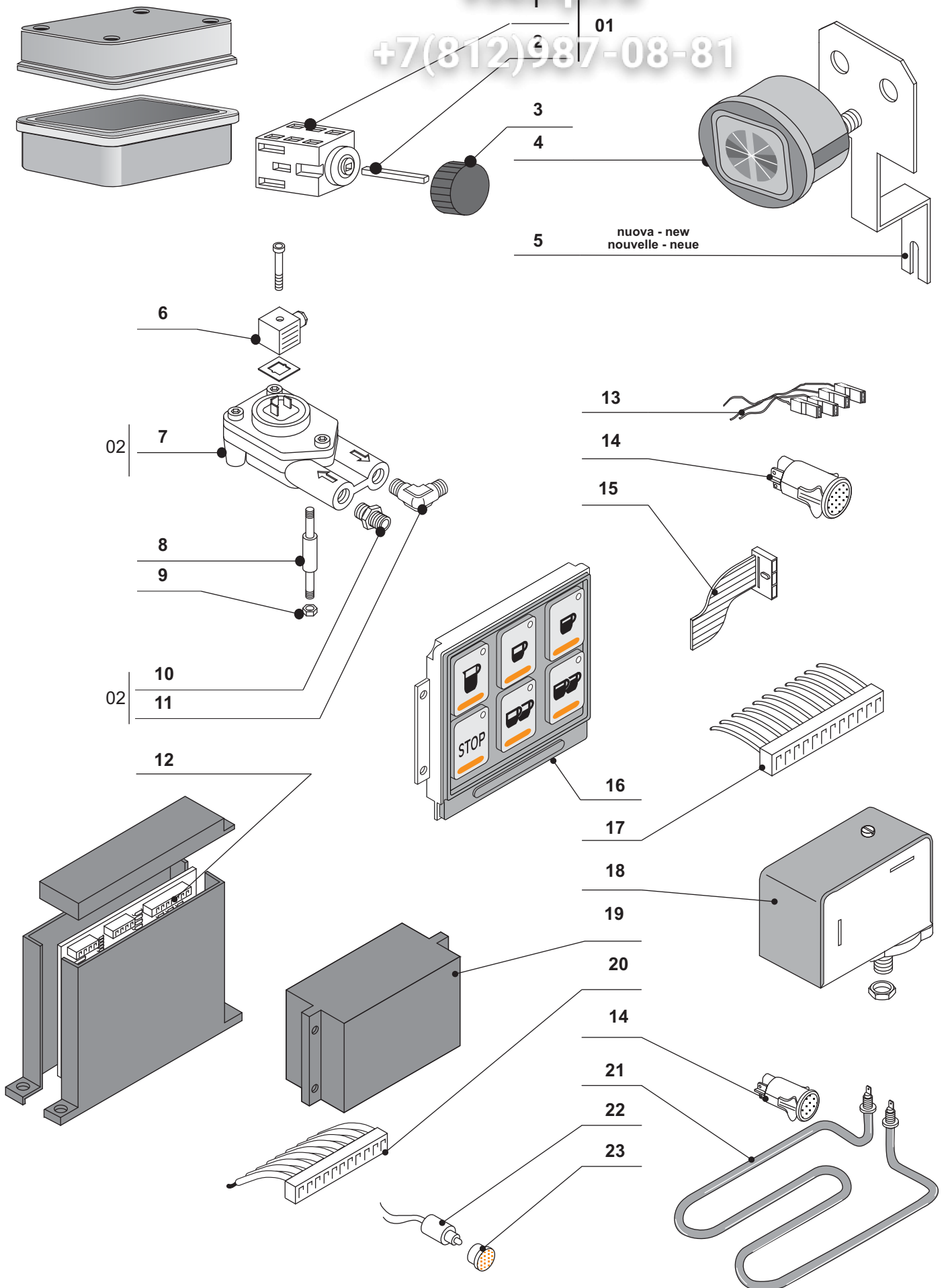
vsezip.ru

(IT)	8 - 00026.0.00.04	DADO 3/8 CON RIBASSO X LIVELLO	NUT 3/8 WITH STUBBING FOR LEVEL	(GB)
	9 - 00563.0.12.01	SQUADRA SUPPORTO LIVELLO	WATER LEVEL SUPPORT FITTING	
	10 - 01110.6.00.09	ASSIEME LIVELLO SENZA AUTOLIVELLO	WATER LEVEL ASSEMBLY WITHOUT LEVEL	
	11 - 00649.4.00.08	SONDA	PROBE	
	12 - 01384.0.00.02	ISOLATORE TEFLON	TEFLON INSULATOR	
	13 - 01992.0.00.08	ASTINA X SONDA	PROBE LITTLE STUD	
	14 - 00813.0.00.02	GUARNIZIONE TEFLON	TEFLON JOINT	
	15 - 00024.0.00.04	RACCORDO SUPERIORE LIVELLO	UPPER LEVEL PIPE FITTING	
	16 - 00838.0.00.02	OR 113 EP851	GASKET OR 113 EP851	
	17 - 00088.0.00.04	RONDELLA TENUTA LIVELLO	LEVEL SEAL WASHER	
	18 - 00089.0.10.04	GHIERA LIVELLO	LEVEL METAL RING	
	19 - 00787.0.00.02	VETRO LIVELLO	LEVEL GLASS	
	20 - 11090.0.00.04	RACCORDO INFERIORE LIVELLO	LOWER LEVEL PIPE FITTING	
21 - 11091.0.00.04	TAPPO LIVELLO INFERIORE	LOWER LEVEL PLUG		
22 - 01211.6.00.09	ASSIEME LIVELLO PER AUTOLIVELLO	WATER LEVEL ASSEMBLY FOR AUTOM. LEVEL		
23 - 00273.2.00.04	TUBO RITORNO POMPA CM. 28,5	OUTLET HOSE CM. 28,5		
01579.2.00.04	TUBO ANDATA CM. 36	INLET HOSE CM. 36		

(FR)	8 - 00026.0.00.04	ECROU 3/8 AVEC ABAISSEMENT POUR NIVEAU	MUTTER 3/8 MIT ABSCHLAG FÜR WASSERZUSTAND	(D)
	9 - 00563.0.12.01	ESQUERRE SUPPORT NIVEAU	WINKEL FÜR WASSERZUSTAND	
	10 - 01110.6.00.09	ENSEMBLE NIVEAU SANS NIVEAU	WASSERZUSTAND EINHEIT OHNE WASSERZUSTAND	
	11 - 00649.4.00.08	SONDE	SONDE	
	12 - 01384.0.00.02	ISOLATEUR TEFLON	TEFLON DICHTUNG	
	13 - 01992.0.00.08	TIGE POUR SONDE	STANGE DER SONDE	
	14 - 00813.0.00.02	JOINT TEFLON	TEFLON DICHTUNG	
	15 - 00024.0.00.04	RACCORD SUPERIEUR NIVEAU	OBERE VERBINDUNG FÜR WASSERZUSTAND	
	16 - 00838.0.00.02	JOINT OR 113 EP851	OR 113 EP851	
	17 - 00088.0.00.04	RONDELLE ETANCHEITÉ NIVEAU	UNTERLAGSCHEIBE FÜR WASSERZUSTANDDICHTUNG	
	18 - 00089.0.10.04	EMBOU NIVEAU	GEWINDERING	
	19 - 00787.0.00.02	VERRE NIVEAU	WASSERZUSTANDSGLAS	
	20 - 11090.0.00.04	RACCORD INFERIEUR NIVEAU	UNTERE VERBINDUNG FÜR WASSERZUSTAND	
21 - 11091.0.00.04	BOUCHON INFERIEUR NIVEAU	UNTERER DECKEL FÜR WASSERZUSTAND		
22 - 01211.6.00.09	ENSEMBLE NIVEAU POUR NIVEAU	WASSERZUSTAND EINHEIT FÜR WASSERZUSTAND		
23 - 00273.2.00.04	TUYAU SORTIE EAU CM. 28,5	AUSLAUFSCHLAUCH CM. 28,5		
01579.2.00.04	TUYAU ENTREE EAU CM. 36	WASSEREINLAUF CM. 36		

vsezip.ru

+7(812)987-08-81

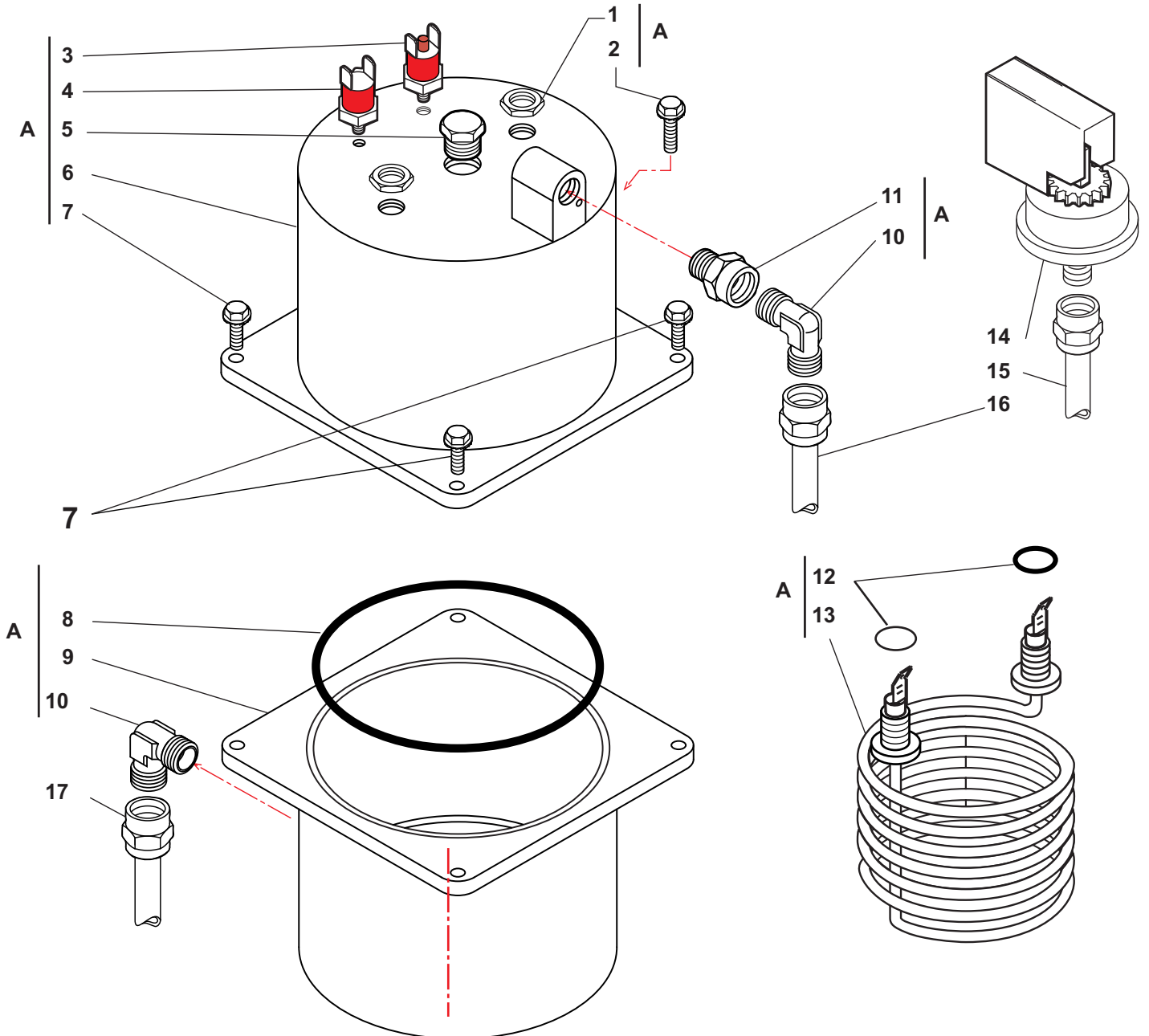


vsezip.ru

+7(812) 333-81

01 - 05425.4.00.08	CABLAGGIO INTERRUPTORE GENERALE 220V	WIRING FOR ON-OFF SWITCH 220V
13672.2.00.08	CABLAGGIO INTERRUPTORE GENERALE 380V	WIRING FOR ON-OFF SWITCH 380V
02 - 09097.6.00.09	ASS.DOSATORE VOLUMETRICO	TURBINE ASSEMBLY
1 - 04990.2.00.08	INTERRUPTORE 16A -230V	ON-OFF SWITCH 16A -230V
04991.2.00.08	INTERRUPTORE 20A -115V	ON-OFF SWITCH 20A -115V
2 - 05784.0.00.04	ASTINA INTERRUPTORE	ROD FOR SWITCH
3 - 04404.0.00.02	MANOPOLA INTERRUPTORE	SWITCH KNOB
4 - 05465.2.00.08	MANOMETRO	MANOMETER
5 - 13565.0.00.01	SQUADRA SUPPORTO MANOMETRO	MANOMETER SUPPORT
6 - 09013.2.00.08	CONNETTORE PER DOSATORE VOLUMETRICO	TURBINE CONNECTOR
7 - 08729.2.00.08	DOSATORE VOLUMETRICO	TURBINE
8 - 08970.0.00.04	PRIGIONIERO	STUD BOLT
9 - 01264.0.00.03	DADO M4	NUT M4
10 - 00236.0.00.04	RACCORDO DIRITTO 1/8-1/8 L.20	STRAIGHT CONNECTOR 1/8-1/8 L.20
11 - 00217.0.00.04	RACCORDO A "L" 1/8-1/8M	ELBOW CONNECTOR 1/8-1/8T
12 - 13376.6.00.09	CENTRALINA 2 GRUPPI CON SCATOLA E COPERCHIO	ELECTRONIC BOX 2 GR. WITH BOX AND COVERING
13377.6.00.09	CENTRALINA 3-4 GRUPPI CON SCATOLA E COPERCHIO	ELECTRONIC BOX 3-4 GR. WITH BOX AND COVERING
13420.2.00.08	CENTRALINA 2 GRUPPI 02/08/2002	ELECTRONIC BOX 2 GR. 02/08/2002
13421.2.00.08	CENTRALINA 3 GRUPPI 02/08/2002	ELECTRONIC BOX 3 GR. 02/08/2002
13422.2.00.08	CENTRALINA 4 GRUPPI 02/08/2002	ELECTRONIC BOX 4 GR. 02/08/2002
13 - 00718.2.00.08	CABLAGGIO BAR PULSANTE 2 GR	PUSH-BUTTON WIRING 2 GR.
00719.2.00.08	CABLAGGIO BAR PULSANTE 3 GR	PUSH-BUTTON WIRING 3 GR.
14 - 01975.2.00.08	INTERRUPTORE BIPOLARE LUMINOSO	BIPOLAR LUMINOUS SWITCH
15 - 10141.2.00.08	FLAT CABLE 2 GR.	FLAT CABLE 2 GR.
10142.2.00.08	FLAT CABLE 3 GR.	FLAT CABLE 3 GR.
16 - 13123.4.00.09	PULSANTIERA	PUSH-BUTTON PANEL
17 - 13120.4.00.08	CABLAGGIO 2 GR.	WIRING 2 GR.
13121.4.00.08	CABLAGGIO 3 GR.	WIRING 3 GR.
18 - 00630.4.00.08	PRESSOSTATO	PRESSURE SWITCH
19 - 09522.2.00.08	CENTRALINA AUTOLIVELLO 230V	WATER LEVEL ELECTRONIC BOX 230V
09934.2.00.08	CENTRALINA AUTOLIVELLO 115V.	WATER LEVEL ELECTRONIC BOX 115V.
20 - 09521.2.00.08	CABLAGGIO AUTOLIVELLO	WATER LEVEL WIRING
21 - 00708.2.00.08	RESISTENZA SCALDATAZZE 2 GRUPPI	2 GROUPS CUP WARMER HEATING ELEMENT
01848.2.00.08	RESISTENZA SCALDATAZZE 3 GRUPPI	3 GROUPS CUP WARM
22 - 02627.0.00.02	GEMMA SR3 ARANCIO	ORANGE COVER FOR LIGHT
23 - 00668.2.00.08	LAMPADA SPIA 220V.	WARNING LIGHT 220V.
00669.2.00.08	LAMPADA SPIA 110V.	WARNING LIGHT 110V.ER HEATING ELEMENT

01 - 05425.4.00.08	CABLAGE INTERRUPTEUR GENERAL 220V	HAUPTSCHALTER KABELVERBINDUNG 220V
13672.2.00.08	CABLAGE INTERRUPTEUR GENERAL 380V	HAUPTSCHALTER KABELVERBINDUNG 380V
02 - 09097.6.00.09	ENSEMBLE TURBINETTE	DURCHFLUSSGEBEREINHEIT
1 - 04990.2.00.08	INTERRUPTEUR GENERAL 16A - 230 V	HAUPTSCHALTER 16A - 230V
04991.2.00.08	INTERRUPTEUR GENERAL 20 A - 115V	HAUPTSCHALTER 20A - 115V
2 - 05784.0.00.04	PIVOT POUR INTERRUPTEUR	STIFT FÜR SCHALTER
3 - 04404.0.00.02	POIGNEE POUR INTERRUPTEUR	DREHKNOPF FÜR SCHALTER
4 - 05465.2.00.08	MANOMETRE	MANOMETER
5 - 13565.0.00.01	SUPPORT MANOMETRE	MANOMETER HALTER
6 - 09013.2.00.08	CONNECTEUR POUR TURBINETTE	KONNEKTOR DES DURCHFLUSSGEBERS
7 - 08729.2.00.08	TURBINETTE	DURCHFLUSSGEBER
8 - 08970.0.00.04	GOUJON	GEWINDESTIFT
9 - 01264.0.00.03	ECROU M4	MUTTER M4
10 - 00236.0.00.04	RACCORD DROIT 1/8-1/8 L.20	RECHTER ANSCHLUSSTÜCK 1/8-1/8 L.20
11 - 00217.0.00.04	COUDE 1/8-1/8M	"L" VERBINDUNG 1/8-1/8Z
12 - 13376.6.00.09	BOÎTE ELECTR. 2GR. AVEC BOÎTE ET COUVERCLE	ELEKTRONISCHE STEUERUNG 2GR. MIT GEHÄUSE UND DECKEL
13377.6.00.09	BOÎTE ELECTR. 3-4GR. AVEC BOÎTE ET COUVERCLE	ELEKTRONISCHE STEUERUNG 3-4GR. MIT GEHÄUSE UND DECKEL
13420.2.00.08	BOÎTE ELECTR. 2GR. 02/08/2002	ELEKTRONISCHE STEUERUNG 2GR. 02/08/2002
13421.2.00.08	BOÎTE ELECTR. 3GR. 02/08/2002	ELEKTRONISCHE STEUERUNG 3GR. 02/08/2002
13422.2.00.08	BOÎTE ELECTR. 4GR. 02/08/2002	ELEKTRONISCHE STEUERUNG 4GR. 02/08/2002
13 - 00718.2.00.08	CABLAGE BAR TOUCHE 2 GR	BAR KABELVERBINDUNG TASTE 2 GR.
00719.2.00.08	CABLAGE BAR TOUCHE 3 GR	BAR KABELVERBINDUNG TASTE 3 GR.
14 - 01975.2.00.08	INTERRUPTEUR BIPOLAIRE LUMINEUX	ZWEIPOLIGER LEUCHTENDER SCHALTER
15 - 10141.2.00.08	FLAT CABLE 2 GR.	FLAT CABLE 2 GR.
10142.2.00.08	FLAT CABLE 3 GR.	FLAT CABLE 3 GR.
16 - 13123.4.00.09	BOÎTE À TOUCHE	TASTATUR
17 - 13120.4.00.08	CABLAGE 2 GR.	KABELVERBINDUNG 2 GR.
13121.4.00.08	CABLAGE 3 GR.	KABELVERBINDUNG 3 GR.
18 - 00630.4.00.08	PRESSOSTAT	DRUCKWÄCHTER
19 - 09522.2.00.08	BOÎTE ELECTRONIQUE NIVEAU EAU 230V	ELEKTRISCHE STEUERUNG AUTOM. WASSERZUSTANDES 230V.
09934.2.00.08	BOÎTE ELECTRONIQUE NIVEAU EAU 115V.	ELEKTRISCHE STEUERUNG AUTOM. WASSERZUSTANDES 115 V.
20 - 09521.2.00.08	CABLAGE NIVEAU EAU	KABELVERBINDUNG DES WASSERZUSTANDES
21 - 00708.2.00.08	RESISTANCE CHAUFFE-TASSES 2 GROUPES	2 GRUPPEN TASSENVORWÄRMER HEIZELEMENT
01848.2.00.08	RESISTANCE CHAUFFE-TASSES 3 GROUPES	3 GRUPPEN TASSENVORWÄRMER HEIZELEMENT
22 - 02627.0.00.02	PROTECTION TÉMOIN ORANGE	ORANGE DECKUNG FÜR LAMPE
23 - 00668.2.00.08	TÉMOIN 220V.	WARNLAMPE 220V.
00669.2.00.08	TÉMOIN 110V.	WARNLAMPE 110V.





"BULLONE ROSSO 205-GRADISCA"

COMPONENTI VARI
VARIOUS COMPONENTS
DIVERS COMPOSANTS
VERSCHIEDENE BESTANDTEILE
vsezip.ru

IT

GB

+7(812)987-08-81

A - 17906.6.00.09 ASSIEME CALDAIA 230V 1000W

BOILER UNIT 230V 1000W

- 1 - 07479.0.00.04 DADO M10X1
2 - 14597.0.00.03 VITE TE M5X23
3 - 12571.2.00.08 TERMOSTATO 145°
4 - 14069.2.00.08 TERMOSTATO 82°
5 - 02155.0.00.04 TAPPO G. 1/8 M
6 - 15530.0.00.04 CALOTTA SUPERIORE
7 - 14596.0.00.03 VITE TE 5X20
8 - 11428.0.00.02 OR 3281 SILICONE ROSSO
9 - 17937.0.00.04 CALOTTA INFERIORE
10 - 00217.0.00.04 RACCORDO A "L" 1/8-1/8M
11 - 02028.0.00.04 RACCORDO DIRITTO 1/8M 1/8F
12 - 00839.0.00.02 OR 116 (OR 3050) EP851
13 - 10432.2.00.08 RESISTENZA CALDAIA 230V 1000W
14 - 13838.2.00.08 MINI PRESSOSTATO 1,5 15PSI
15 - 17940.2.00.04 TUBO CALDAIA/PRESSOSTATO
16 - 18387.2.00.04 TUBO CALDAIETTA-VENTOL.2GR. OPUS B.ROSSO
18388.2.00.04 TUBO CALDAIETTA-VENTOL.3GR. OPUS B.ROSSO
18389.2.00.04 TUBO CALDAIETTA-VENTOL.4GR. OPUS B.ROSSO
17 - 18384.2.00.04 TUBO MASSELLO/CALDAIA - B03 2GR.
18385.2.00.04 TUBO MASSELLO/CALDAIA - B03 3GR.
18386.2.00.04 TUBO MASSELLO/CALDAIA - B03 4GR.

- NUT M10X1
SCREW TE M5X23
THERMOSTAT 145°
THERMOSTAT 82°
SCREW PLUG G. 1/8T
UPPER CAP
SCREW TE 5X20
O-RING 3281 RED SILICONE
LOWER CAP
ELBOW CONNECTOR 1/8-1/8T
STRAIGHT CONNECTOR 1/8T 1/8F
OR 116 (OR 3050) EP851
BOILER HEATING ELEMENT 230V 1000W
MINI-PRESSURE SWITCH 1,5 15PSI
BOILER/PRESSURE SWITCH PIPE
VENTILATOR/BOILER PIPE 2GR. B.ROSSO
VENTILATOR/BOILER PIPE 3GR.
VENTILATOR/BOILER PIPE 4GR.
BOILER/VALVES UNIT PIPE - B03 2GR.
BOILER/VALVES UNIT PIPE - B03 3GR.
BOILER/VALVES UNIT PIPE - B03 4GR.

FR

D

A - 17906.6.00.09 ENSEMBLE CHAUDIERE 230V 1000W

KESSELEINHEIT 230V 1000W

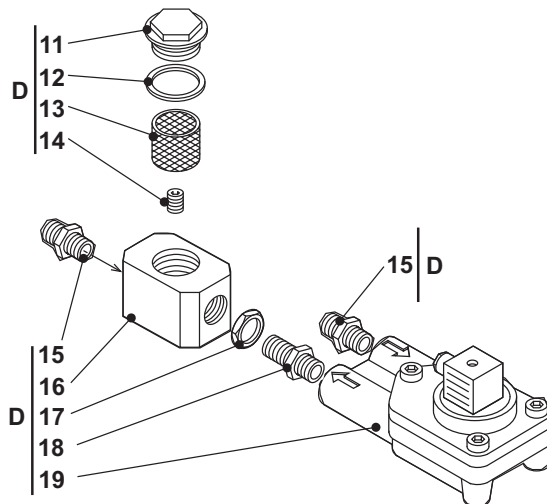
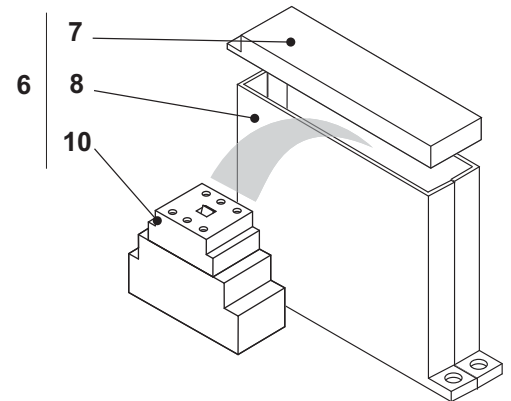
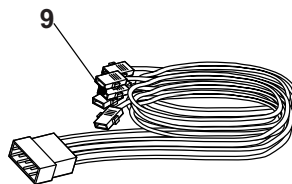
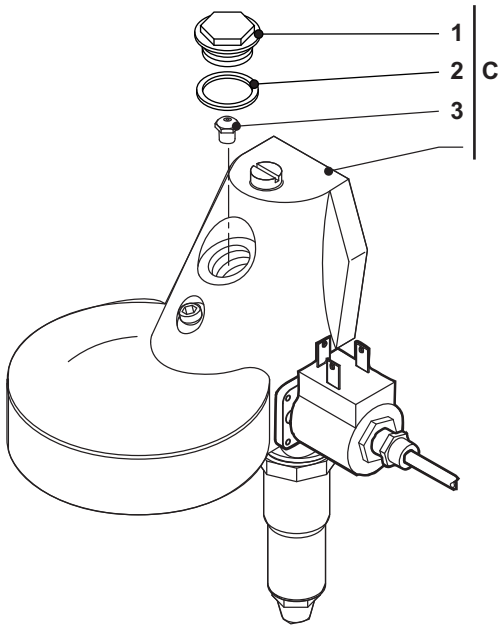
- 1 - 07479.0.00.04 ECROU M10X1
2 - 14597.0.00.03 VIS TE M5X23
3 - 12571.2.00.08 THERMOSTAT 145°
4 - 14069.2.00.08 TERMOSTATO 82°
5 - 02155.0.00.04 BOUCHON G.1/8M
6 - 15530.0.00.04 CALOTTE SUPERIEURE
7 - 14596.0.00.03 VIS TE 5X20
8 - 11428.0.00.02 O-RING 3281 SILICONE ROUGE
9 - 17937.0.00.04 CALOTTE INFÉRIEURE
10 - 00217.0.00.04 COUDE 1/8-1/8M
11 - 02028.0.00.04 RACCORD DROIT 1/8M 1/8F
12 - 00839.0.00.02 OR 116 (OR 3050) EP851
13 - 10432.2.00.08 RESISTANCE CHAUDIERE 230V 1000W
14 - 13838.2.00.08 MINI PRESSOSTAT 1,5 15PSI
15 - 17940.2.00.04 TUYAU CHAUDIERE/PRESSOSTAT
16 - 18387.2.00.04 TUYAU VENTILATEUR/CHAUDIERE 2GR.B.ROSSO
18388.2.00.04 TUYAU VENTILATEUR/CHAUDIERE 3GR.B.ROSSO
18389.2.00.04 TUYAU VENTILATEUR/CHAUDIERE 4GR.B.ROSSO
17 - 18384.2.00.04 TUYAU CHAUDIERE/GR.SOUPAPES 2GR.
18385.2.00.04 TUYAU CHAUDIERE/GR.SOUPAPES 3GR.
18386.2.00.04 TUYAU CHAUDIERE/GR.SOUPAPES 4GR.

- MUTTER M10X1
SCHRAUBE M5X23
THERMOSTAT 145°
TERMOSTATO 82°
ZAPFEN G.1/8Z
ÖBERE KALOTTE
SCHRAUBE TE 5X20
O-RING 3281 ROTES SILICON
UNTERE KALOTTE
"L" ANSCHLUSS 1/8-1/8Z
RECHTE VERBINDUNG 1/8Z 1/8M
OR 116 (OR 3050) EP851
KESSELSWIDERSTAND 230V 1000W
MINI DRUCKWÄCHTER 1,5 15PSI
KESSEL/DRUCKWÄCHTER ROHR
DURCHFLUSSGEBER/KESSEL ROHR 2GR.B.ROSSO
DURCHFLUSSGEBER/KESSEL ROHR 3GR.B.ROSSO
DURCHFLUSSGEBER/KESSEL ROHR 4GR.B.ROSSO
KESSEL/VENTILGRUPPE ROHR 2GR.
KESSEL/VENTILGRUPPE ROHR 3GR.
KESSEL/VENTILGRUPPE ROHR 4GR.



"BULLONE ROSSO 205-GRADISCA"
COMPONENTI / АР
VARIOUS COMPONENTS
DIVERS COMPOSANTS
VERSCHIEDENE BESTANDTEILE

+7(812)987-08-81





"BULLONE ROSSO 205-GRADISCA"

COMPONENTI VARI
VARIOUS COMPONENTS
DIVERS COMPOSANTS
VERSCHIEDENE BESTANDTEILE
vsezip.ru

32

+7(812)987-08-81

IT

GB

C - 18017.4.00.09	ASSIEME GRUPPO CIALDA V200/50-60	POD GROUP ASSEMBLY V200/50-60
18016.4.00.09	ASSIEME GRUPPO V200/50-60	GROUP ASSEMBLY V200/50-60
17915.4.00.09	ASSIEME GRUPPO CIALDA V220/50-60	POD GROUP ASSEMBLY V220/50-60
17914.4.00.09	ASSIEME GRUPPO V220/50-60	GROUP ASSEMBLY V220/50-60
17450.4.00.09	ASSIEME GRUPPO V230/50 GRADISCA B.ROSSO	GROUP ASSEMBLY V230/50 GRADISCA B.ROSSO
17451.4.00.09	ASSIEME GRUPPO CIALDA V230/50	POD GROUP ASSEMBLY V230/50
18003.4.00.09	ASSIEME GRUPPO V230/50	GROUP ASSEMBLY V230/50
D - 16965.6.00.09	ASSIEME DOSATORE VOLUMETRICO: 205 RY - B03 - EXCELSIOR - GRADISCA RY	FLOWMETER ASSEMBLY: 205 RY - B03 - EXCELSIOR - GRADISCA RY
1 - 02106.0.16.04	TAPPO GRUPPO "ROSSO"	GROUP PLUG "RED"
2 - 01406.0.00.02	GUARNIZIONE TAPPO	PLUG GASKET
3 - 17421.0.00.04	GICLEUR Ø1,3	GICLEUR Ø1,3
6 - 18460.6.00.09	ASS. TELERUTTORE OPUS B.ROSSO	CONTACTOR ASSEMBLY
7 - 12744.0.00.02	COPERCHIO CENTRALINA DELISYS	CONTACTOR DELISYS COVER
8 - 07781.0.00.02	SCATOLA CENTRALINA DELISYS	CONTACTOR DELISYS BOX
9 - 18294.2.00.04	CABLAGGIO CALDAIETTA	BOILER WIRING
10 - 14308.2.00.08	TELERUTTORE 32A 220VAC - B03/205R/GRADISCA RY	CONTACTOR 32A 220VAC - B03/205R/GRADISCA RY
11 - 02106.0.00.04	TAPPO GRUPPO	GROUP PLUG
12 - 01406.0.00.02	GUARNIZIONE TAPPO	PLUG GASKET
13 - 00086.0.00.04	FILTRO GICLEUR	JET FILTER
14 - 16518.0.00.04	GICLEUR MK5X6 Ø0,6	JET MK5X6 Ø0,6
15 - 00236.0.00.04	RACCORDO DIRITTO 1/8-1/8M L20	STRAIGHT CONNECTOR 1/8-1/8T L20
16 - 16519.0.00.04	CORPO RIDUTTORE DI CIRCOLAZIONE	CIRCULATION REDUCTION BODY
17 - 02075.0.00.04	DADO G.1/8 BASSO	NUT G.1/8 LOW
18 - 00229.0.00.04	RACCORDO DIRITTO 1/8-1/8M L36	STRAIGHT CONNECTOR 1/8-1/8T L36
19 - 09946.2.00.08	DOSATORE VOLUMETRICO 1/8	FLOWMETER 1/8

FR

D

C - 18017.4.00.09	ENSEMBLE GROUPE PASTILLE V200/50-60	PODS BRÜHGRUPPENEINHEIT V200/50-60
18016.4.00.09	ENSEMBLE GROUPE V200/50-60	BRÜHGRUPPENEINHEIT V200/50-60
17915.4.00.09	ENSEMBLE GROUPE PASTILLE V220/50-60	PODS BRÜHGRUPPENEINHEIT V220/50-60
17914.4.00.09	ENSEMBLE GROUPE V220/50-60	BRÜHGRUPPENEINHEIT V220/50-60
17450.4.00.09	ENSEMBLE GROUPE V230/50 GRADISCA B.ROSSO	BRÜHGRUPPENEINHEIT V230/50 GRADISCA B.ROSSO
17451.4.00.09	ENSEMBLE GROUPE PASTILLE V230-50	PODS BRÜHGRUPPENEINHEIT V230-50
18003.4.00.09	ENSEMBLE GROUPE V2230-50	ENSEMBLE GROUPE V2230-50
D - 16965.6.00.09	ENSEMBLE DOSEUR VOLUMÉTRIQUE: 205 RY - B03 - EXCELSIOR - GRADISCA RY	DURCHFLUSSGEBEREINHEIT: 205 RY - B03 - EXCELSIOR - GRADISCA RY
1 - 02106.0.16.04	BOUCHON GROUPE "ROSSO"	GRUPPENDECKEL "ROSSO"
2 - 01406.0.00.02	JOINT POUR BOUCHON	GRUPPENDICHTUNG
3 - 17421.0.00.04	GICLEUR Ø1,3	GICLEUR Ø1,3
6 - 18460.6.00.09	ENSEMBLYTÉLÉRUPTEUR	SCHÜTZGRUPPE
7 - 12744.0.00.02	COUVERTURE TÉLÉRUPTEUR	ABDECKUNGSSCHÜTZ
8 - 12743.0.00.02	BOITE TÉLÉRUPTEUR	SCHÜTZKASTEN
9 - 18294.2.00.04	CABLAGE CHAUDIERE	KESSEL KABELVERBINDUNG
10 - 14308.2.00.08	TÉLÉRUPTEUR 32A 220VAC - B03/205R/GRADISCA RY	SCHÜTZ 32A 220VAC - B03/205R/GRADISCA RY
11 - 02106.0.00.04	BOUCHON GROUPE	GRUPPENDECKEL
12 - 01406.0.00.02	JOINT POUR BOUCHON	GRUPPENDICHTUNG
13 - 00086.0.00.04	FILTRE GICLEUR	GRUPPENFILTER
14 - 16518.0.00.04	GICLEUR MK5X6 Ø0,6	DÜSE MK5X6 Ø0,6
15 - 00236.0.00.04	RACCORD DROIT 1/8-1/8M L20	RECHTE VERBINDUNG 1/8-1/8Z L20
16 - 16519.0.00.04	CORPS RÉDUCTEUR DE CIRCULATION	WASSERLAUFVERKLEINERUNGSKÖRPER
17 - 02075.0.00.04	ÉCROU G.1/8 BAS	MÜTTER G.1/8 NIEDRIG
18 - 00229.0.00.04	RACCORD DROIT 1/8-1/8M L36	RECHTE VERBINDUNG 1/8-1/8Z L36
19 - 09946.2.00.08	DOSEUR VOLUMÉTRIQUE 1/8	DURCHFLUSSGEBER 1/8