

Зип Общепит

vsezip.ru

BRASILIA

the italian flair



105

105 SL

**CATALOGO RICAMBI
SPARE PARTS CATALOGUE
CATALOGUE PIÈCES DÉTACHÉES
ERSATZTEILKATALOG**

- 2 RICHIESTA PEZZI DI RICAMBIO - SPARE PARTS ORDER
 COMMANDE DE PIECES DETACHÉES - ERSATZTEILEBESTELLUNG
- 3 CARROZZERIA - OUTER CASE - CAFFOCSERIE - VERKLEIDUNG
- 5 TELAIO - FRAME - CHASSÎS - RAHMEN
- 7 - 9 CALDAIA - BOILER - CHAUDIERE - KESSEL
- 11 GRUPPO - GROUP - GROUPE - GRUPPE
- 13 GRUPPO **105SL** - GROUP **105SL** - GROUPE **105SL** - GRUPPE **105SL**
- 15 RUBINETTI - TAPS /FAUCETS - ROBINETS - HÄHNE
- 17 RUBINETTI **105SL** - TAPS /FAUCETS **105SL** - ROBINETS **105SL** - HÄHNE **105SL**
- 19 RUBINETTO GOMMA 2000 - RUBBER VALVE FAUCETS 2000
 ROBINETS GOMME 2000 - HAHN MIT GUMMIVERSCHLUSS 2000 **OPTIONAL**
- 21 MASSELLO VALVOLE - VALVES GROUP - GROUPE SOUPAPES -VENTILSGRUPPE
- 23 MASSELLO VALVOLE **105SL** - VALVES GROUP **105SL**
 GROUPE SOUPAPES **105SL** -VENTILSGRUPPE **105SL**
- 25 ASSIEME GAS - GAS ASSEMBLY - INSTALLATION GAS - GASVORRICHTUNGSATZ
- 27 POMPA E LIVELLO - PUMP AND LEVEL - POMPE ET NIVEAU - PUMPE UND ZUSTAND
- 29 COMPONENTI ELETTRICI ED ELETTRONICI - ELECTRIC AND ELECTRONIC COMPONENTS
 COMPOSANTS ELECTRIQUES ET ELECTRONIQUES - ELEKTRISCHE UND ELEKTRON.BESTANDTEILE
- 31 COMPONENTI VARI - VARIOUS COMPONENTS
 DIVERS COMPOSANTS - VERSCHIEDENE BESTANDTEILE

REV. N°	DATA / DATE / DATUM	MODIFICA / CHANGE / MODIFICATION / VERÄNDERUNG
1	02/1996	ELETTRONICA / ELECTRONICS / ELECTRONIQUE / ELEKTRONIK
2	03/2000	NUOVA ELETTRONICA / NEW ELECTRONICS / NOUVELLE ELECTRONIQUE / NEUE ELEKTRONIK
3	08/2002	NUOVA ELETTRONICA / NEW ELECTRONICS / NOUVELLE ELECTRONIQUE / NEUE ELEKTRONIK
4	06/2004	SONDA (P.9-11) e VALVOLA VUOTO ARIA (P.21) / PROBE (P.9-11) and VACUUM VALVE (P.21) / SONDE (P.9-11) et CLAPET DE VIDE PNEUMATIQUE (P.21) / SONDE (S.9-11) und VAKUUMVENTILSATZ (S.21)
5	10/2005	105 SL
6	06/2009	PORTAFILTRO / FILTERHOLDER / PORTE-FILTRE / FILTERHALTER

IMPORTANTE!

Per la richiesta dei pezzi di ricambio citare:

- Numero di codice del pezzo
- Denominazione
- Per i codici che presentano due asterischi * *, specificare il colore
- Quantità richiesta
- Pagina

MANCANDO I DATI RICHIESTI, L'ORDINE NON POTRÀ ESSERE EVASO

IMPORTANT!

For spare parts order, please mention:

- Spare part code number
- Denomination
- If you find code numbers with two asterisks * * please specify the requested color
- Requested quantity
- Page

IF REQUESTED DATA ARE MISSING, THE ORDER CANNOT BE EXECUTED

IMPORTANT!

Pour toutes commandes de pièces détachées, mentionner svp:

- Numero de référence
- Denomination
- Si les numeros de référence ont deux astérisques * *, spécifier la couleur
- Quantité demandée
- Page

LA COMMANDE NE POURRA PAS ÊTRE EXECUTÉE SANS CES DONNÉES

WICHTIG!

Jede Ersatzteilebestellung soll folgende Angaben beinhalten:

- Identnummer
- Bezeichnung
- Bei Identnummer mit zwei Asterisken * *, muß die Farbe angegeben werden
- Gewünschte Menge
- Seite

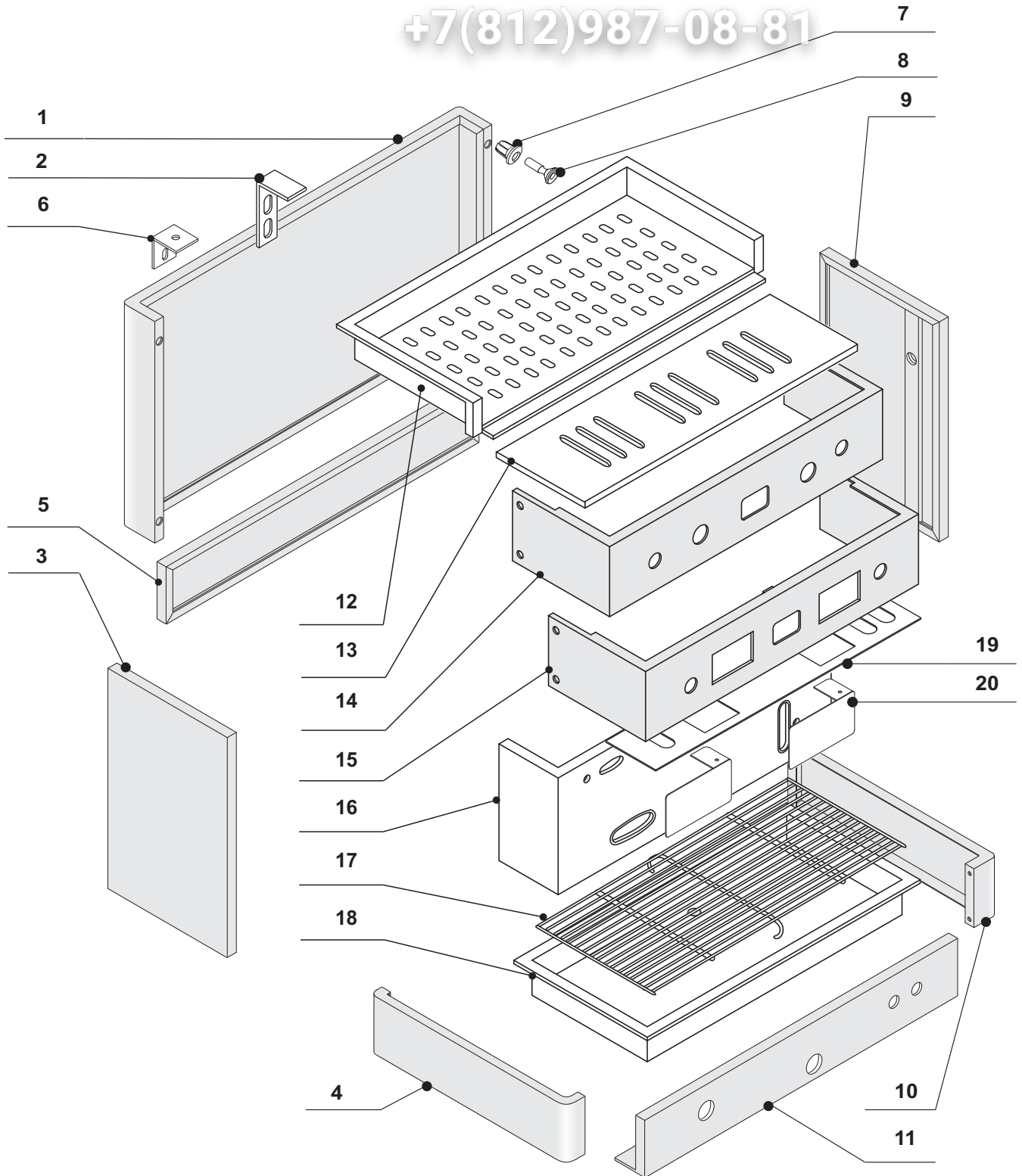
**DER AUFTRAG KANN NICHT BEARBEITET WERDEN,
WENN OBENGENANNT ANGABEN FEHLEN**

Numero di codice Code number Numero de référence Identnummer	Denominazione Denominatio Denomination Bezeichnung	Quantità Quantity Quantité Menge	Pagina Page Page Seite

ЭПІ ВЪЩЕИТ

vsezip.ru

+7(812)987-08-81

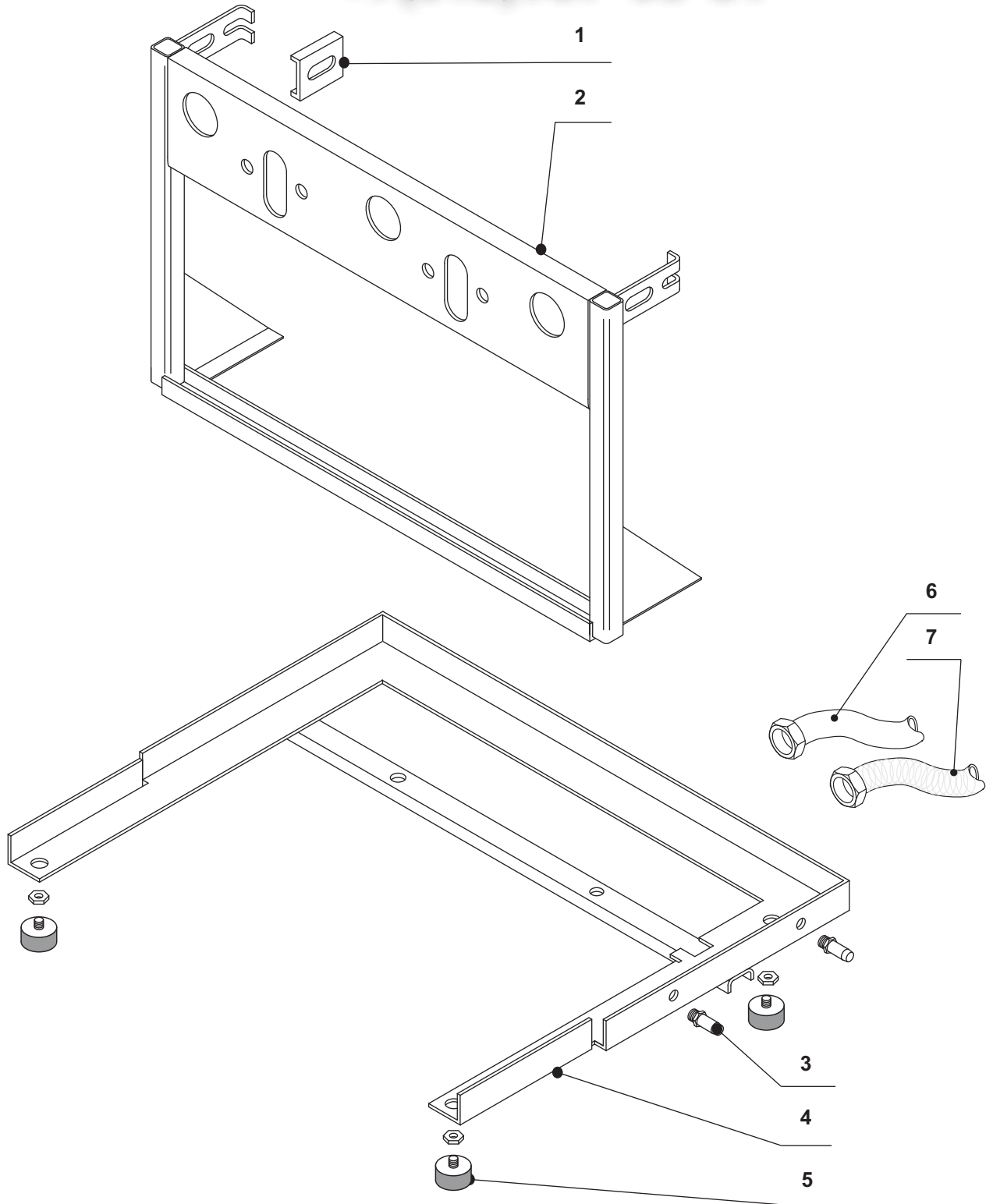


**CARROZZERIA - OUTER CASE
CARROSSERIE VERKLEIDUNG**

1 - 06069.0.**.01	PANNELLO POSTERIORE 1GR.	REAR PANEL 1GR.
06070.0.**.01	PANNELLO POSTERIORE 2GR.	REAR PANEL 2GR.
06071.0.**.01	PANNELLO POSTERIORE 3GR.	REAR PANEL 3GR.
06072.0.**.01	PANNELLO POSTERIORE 4GR.	REAR PANEL 4GR.
2 - 05883.0.00.01	SQUADRA SUPPORTO VASCA SCALDATAZZE	CUP WARMER BASIN FIXING FITTING
3 - 06058.2.**.01	SPALLA SUPERIORE SINISTRA	UPPER LEFT PANEL
4 - 06060.0.**.01	SPALLA INFERIORE SINISTRA	LOWER LEFT PANEL
5 - 06062.0.**.01	FASCIA POSTERIORE INFERIORE 1GR.	REAR LOWER BAND 1GR.
06063.0.**.01	FASCIA POSTERIORE INFERIORE 2GR.	REAR LOWER BAND 2GR.
06064.0.**.01	FASCIA POSTERIORE INFERIORE 3GR.	REAR LOWER BAND 3GR.
06065.0.**.01	FASCIA POSTERIORE INFERIORE 4GR.	REAR LOWER BAND 4GR.
6 - 06066.0.00.01	SQUADRA DX/SX SUPPORTO VASCA SCALDATAZZE	CUP WARMER BASIN RIGHT/LEFT FIXING FITTING
7 - 05817.0.00.02	BUSSOLA FISSAGGIO CARROZZERIA	OUTER CASE FIXING BUSH
8 - 05818.0.00.02	PULSANTE FISSAGGIO CARROZZERIA	OUTER CASE FIXING BUTTON
9 - 06057.2.**.01	SPALLA SUPERIORE DESTRA	UPPER RIGHT PANEL
10 - 06059.0.**.01	SPALLA INFERIORE DESTRA	LOWER RIGHT PANEL
11 - 06074.0.**.01	FASCIA PORTABACINELLA 1GR.	DRAIN TRAY HOLDER-BAND 1GR.
06075.0.**.01	FASCIA PORTABACINELLA 2GR.	DRAIN TRAY HOLDER-BAND 2GR.
14239.0.**.01	FASCIA PORTABACINELLA 2GR. 105SL	DRAIN TRAY HOLDER-BAND 2GR. 105SL
06076.0.**.01	FASCIA PORTABACINELLA 3GR.	DRAIN TRAY HOLDER-BAND 3GR.
06077.0.**.01	FASCIA PORTABACINELLA 4GR.	DRAIN TRAY HOLDER-BAND 4GR.
12 - 05863.0.40.01	VASCA SCALDATAZZE 1GR.	CUP WARMER BASIN 1GR.
05864.0.40.01	VASCA SCALDATAZZE 2GR.	CUP WARMER BASIN 2GR.
05865.0.40.01	VASCA SCALDATAZZE 3GR.	CUP WARMER BASIN 3GR.
05866.0.40.01	VASCA SCALDATAZZE 4GR.	CUP WARMER BASIN 4GR.
13 - 05867.0.40.01	SUPPORTO COPRIGRUPPO 1GR.	GROUP COVERING SUPPORT 1GR.
05868.0.40.01	SUPPORTO COPRIGRUPPO 2GR.	GROUP COVERING SUPPORT 2GR.
05869.0.40.01	SUPPORTO COPRIGRUPPO 3GR.	GROUP COVERING SUPPORT 3GR.
05870.0.40.01	SUPPORTO COPRIGRUPPO 4GR.	GROUP COVERING SUPPORT 4GR.
14 - 06044.0.**.01	PORTACOMANDI 1GR.P	CONTROL HOLDER BAND 1GR./P
06045.0.**.01	PORTACOMANDI 2GR.P	CONTROL HOLDER BAND 2GR./P
06046.0.**.01	PORTACOMANDI 3GR.P	CONTROL HOLDER BAND 3GR./P
06047.0.**.01	PORTACOMANDI 4GR.P	CONTROL HOLDER BAND 4GR./P
15 - 06040.0.**.01	PORTACOMANDI 1GR.DIG	CONTROL HOLDER BAND 1GR.DIG
06041.0.**.01	PORTACOMANDI 2GR.DIG	CONTROL HOLDER BAND 2GR.DIG
06042.0.**.01	PORTACOMANDI 3GR.DIG	CONTROL HOLDER BAND 3GR.DIG
06043.0.**.01	PORTACOMANDI 4GR.DIG	CONTROL HOLDER BAND 4GR.DIG
16 - 13480.0.40.01	PANNELLO LIVELLO-GAS 1GR.	GAS-LEVEL PANEL 1GR.
13481.0.40.01	PANNELLO LIVELLO-GAS 2GR.	GAS-LEVEL PANEL 2GR.
13482.0.40.01	PANNELLO LIVELLO-GAS 3GR.	GAS-LEVEL PANEL 3GR.
13483.0.40.01	PANNELLO LIVELLO-GAS 4GR.	GAS-LEVEL PANEL 4GR.
17 - 03069.2.44.01	GRIGLIA APPOGGIATAZZE 1GR.	GRATE FOR DRAIN TRAY 1GR.
03070.2.44.01	GRIGLIA APPOGGIATAZZE 2GR.	GRATE FOR DRAIN TRAY 2GR
03071.2.44.01	GRIGLIA APPOGGIATAZZE 3GR.	GRATE FOR DRAIN TRAY 3GR.
03072.2.44.01	GRIGLIA APPOGGIATAZZE 4GR.	GRATE FOR DRAIN TRAY 4GR.
18 - 06053.0.40.01	BACINELLA DI SCARICO 1GR.	DRAIN TRAY 1GR.
06054.0.40.01	BACINELLA DI SCARICO 2GR.	DRAIN TRAY 2GR.
06055.0.40.01	BACINELLA DI SCARICO 3GR.	DRAIN TRAY 3GR.
06056.0.40.01	BACINELLA DI SCARICO 4GR.	DRAIN TRAY 4GR.
19 - 05867.0.40.01	SUPPORTO COPRIGRUPPO 1GR.	GROUP COVERING SUPPORT 1GR.
05868.0.40.01	SUPPORTO COPRIGRUPPO 2GR.	GROUP COVERING SUPPORT 2GR.
05869.0.40.01	SUPPORTO COPRIGRUPPO 3GR.	GROUP COVERING SUPPORT 3GR.
05870.0.40.01	SUPPORTO COPRIGRUPPO 4GR.	GROUP COVERING SUPPORT 4GR.
20 - 06089.0.40.01	COPERTURA ELETTROVALVOLA	SOLENOID COVERING
1 - 06069.0.**.01	PANNEAU POSTERIEUR 1GR.	HINTERES PANEEL 1GR.
06070.0.**.01	PANNEAU POSTERIEUR 2GR.	HINTERES PANEEL 2GR.
06071.0.**.01	PANNEAU POSTERIEUR 3GR.	HINTERES PANEEL 3GR.
06072.0.**.01	PANNEAU POSTERIEUR 4GR.	HINTERES PANEEL 4GR.
2 - 05883.0.00.01	ESQUERRE SUPPORT CHAUFFE-TASSES	TASSENVORWÄRMER HALTERUNGSWINKEL
3 - 06058.2.**.01	EPAULE SUPERIEURE GAUCHE	OBERES LINKS-PANEEL
4 - 06060.0.**.01	EPAULE INFERIEURE GAUCHE	UNTERES LINKS-PANEEL
5 - 06062.0.**.01	BANDE POSTERIEURE INFERIEURE 1GR.	HINTERES UNTERPANEEL 1GR.
06063.0.**.01	BANDE POSTERIEURE INFERIEURE 2GR.	HINTERES UNTERPANEEL 2GR.
06064.0.**.01	BANDE POSTERIEURE INFERIEURE 3GR.	HINTERES UNTERPANEEL 3GR.
06065.0.**.01	BANDE POSTERIEURE INFERIEURE 4GR.	HINTERES UNTERPANEEL 4GR.
6 - 06066.0.00.01	ESQUERRE DROITE/GAUCHE SUPPORT CHAUFFE-TASSES	TASSENVORWÄRMER RECHTER/LINKER HALTERUNGSWINKEL
7 - 05817.0.00.02	DUILLE FIXAGE CARROSSERIE	KARROSSERIENBEFESTIGUNGSBUCHSE
8 - 05818.0.00.02	BOUTON FIXAGE CARROSSERIE	KARROSSERIENBEFESTIGUNGSKNOPF
9 - 06057.2.**.01	EPAULE SUPERIEURE DROITE	OBERES RECHTS-PANEEL
10 - 06059.0.**.01	EPAULE INFERIEURE DROITE	UNTERES RECHTS-PANEEL
11 - 06074.0.**.01	BANDE PORTE-BACINELLE 1GR.	ABLAUFWANNE HALTERUNGSBAND 1GR.
06075.0.**.01	BANDE PORTE-BACINELLE 2GR.	ABLAUFWANNE HALTERUNGSBAND 2GR.
14239.0.**.01	BANDE PORTE-BACINELLE 2GR. 105SL	ABLAUFWANNE HALTERUNGSBAND 2GR. 105SL
06076.0.**.01	BANDE PORTE-BACINELLE 3GR.	ABLAUFWANNE HALTERUNGSBAND 3GR.
06077.0.**.01	BANDE PORTE-BACINELLE 4GR.	ABLAUFWANNE HALTERUNGSBAND 4GR.
12 - 05863.0.40.01	CUVETTE CHAUFFE-TASSES 1GR.	TASSENVORWÄRMERWANNE 1GR.
05864.0.40.01	CUVETTE CHAUFFE-TASSES 2GR.	TASSENVORWÄRMERWANNE 2GR.
05865.0.40.01	CUVETTE CHAUFFE-TASSES 3GR.	TASSENVORWÄRMERWANNE 3GR.
05866.0.40.01	CUVETTE CHAUFFE-TASSES 4GR.	TASSENVORWÄRMERWANNE 4GR.
13 - 05867.0.40.01	SUPPORT COUVERTURE GROUPE 1GR	GRUPPENSCHUTZBAND 1GR.
05868.0.40.01	SUPPORT COUVERTURE GROUPE 2GR.	GRUPPENSCHUTZBAND 2GR.
05869.0.40.01	SUPPORT COUVERTURE GROUPE 3GR.	GRUPPENSCHUTZBAND 3GR.
05870.0.40.01	SUPPORT COUVERTURE GROUPE 4GR.	GRUPPENSCHUTZBAND 4GR.
14 - 06044.0.**.01	ORTECOMMANDES 1GR.P	STEUERTRÄGERBAND 1GR.P
06045.0.**.01	ORTECOMMANDES 2GR.P	STEUERTRÄGERBAND 2GR.P
06046.0.**.01	ORTECOMMANDES 3GR.P	STEUERTRÄGERBAND 3GR.P
06047.0.**.01	ORTECOMMANDES 4GR.P	STEUERTRÄGERBAND 4GR.P
15 - 06040.0.**.01	ORTECOMMANDES 1GR.DIG	STEUERTRÄGERBAND 1GR.DIG
06041.0.**.01	ORTECOMMANDES 2GR.DIG	STEUERTRÄGERBAND 2GR.DIG
06042.0.**.01	ORTECOMMANDES 3GR.DIG	STEUERTRÄGERBAND 3GR.DIG
06043.0.**.01	ORTECOMMANDES 4GR.DIG	STEUERTRÄGERBAND 4GR.DIG
16 - 13480.0.40.01	PANNEAU NIVEAU-GAS 1GR.	GAS-ZUSTAND PANEEL 1GR.
13481.0.40.01	PANNEAU NIVEAU-GAS 2GR.	GAS-ZUSTAND PANEEL 2GR.
13482.0.40.01	PANNEAU NIVEAU-GAS 3GR.	GAS-ZUSTAND PANEEL 3GR.
13483.0.40.01	PANNEAU NIVEAU-GAS 4GR.	GAS-ZUSTAND PANEEL 4GR.
17 - 03069.2.44.01	GRILLE POUR BACINELLE 1GR.	GITTER FÜR TROPFWANNE 1GR.
03070.2.44.01	GRILLE POUR BACINELLE 2GR.	GITTER FÜR TROPFWANNE 2GR
03071.2.44.01	GRILLE POUR BACINELLE 3GR.	GITTER FÜR TROPFWANNE 3GR.
03072.2.44.01	GRILLE POUR BACINELLE 4GR.	GITTER FÜR TROPFWANNE 4GR.
18 - 06053.0.40.01	BACINELLE 1GR	TROPFWANNE 1GR.
06054.0.40.01	BACINELLE 2GR	TROPFWANNE 2GR.
06055.0.40.01	BACINELLE 3GR.	TROPFWANNE 3GR.
06056.0.40.01	BACINELLE 4GR.	TROPFWANNE 4GR.
19 - 05867.0.40.01	SUPPORT COUVERTURE GROUPE 1GR.	GRUPPENSCHUTZBAND 1GR.
05868.0.40.01	SUPPORT COUVERTURE GROUPE 2GR.	GRUPPENSCHUTZBAND 2GR.
05869.0.40.01	SUPPORT COUVERTURE GROUPE 3GR.	GRUPPENSCHUTZBAND 3GR.
05870.0.40.01	SUPPORT COUVERTURE GROUPE 4GR.	GRUPPENSCHUTZBAND 4GR.
20 - 06089.0.40.01	COUVERTURE ELECTROSOUPE	ELEKTROVENTILSABDECKUNG

vsezip.ru

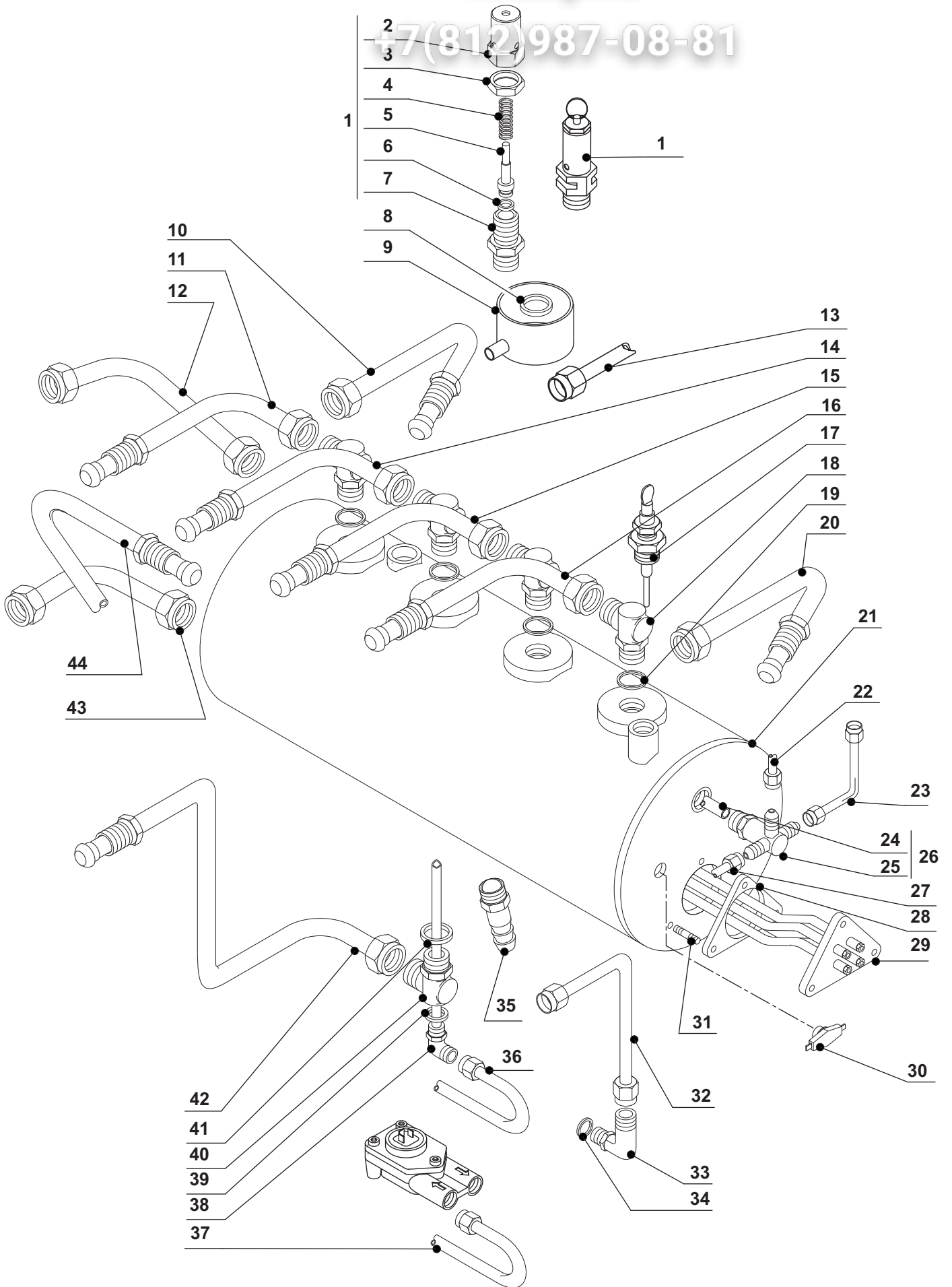
+7(812)987-08-81



1 - 00448.0.12.01	PIASTRA FISSAGGIO CARROZZERIA	OUTER CASE FIXING BAND
2 - 04458.2.12.01	TELAIO FRONTALE 1GR.	FRONT FRAME 1GR.
04459.2.12.01	TELAIO FRONTALE 2GR.	FRONT FRAME 2GR.
04460.2.12.01	TELAIO FRONTALE 3GR.	FRONT FRAME 3GR.
04461.2.12.01	TELAIO FRONTALE 4GR.	FRONT FRAME 4GR.
13476.2.12.01	TELAIO FRONTALE 1GR. 105SL	FRONT FRAME 1GR. 105SL
13477.2.12.01	TELAIO FRONTALE 2GR. 105SL	FRONT FRAME 2GR. 105SL
13478.2.12.01	TELAIO FRONTALE 3GR. 105SL	FRONT FRAME 3GR. 105SL
13479.2.12.01	TELAIO FRONTALE 4GR. 105SL	FRONT FRAME 4GR. 105SL
3 - 04665.0.00.04	PERNO FISSAGGIO CARROZZERIA	OUTER CASE FIXING STUD
4 - 04813.2.12.01	TELAIO BASE 1GR.	BASE FRAME 1GR.
04814.2.12.01	TELAIO BASE 2GR.	BASE FRAME 2GR.
04815.2.12.01	TELAIO BASE 3GR.	BASE FRAME 3GR.
04816.2.12.01	TELAIO BASE 4GR.	BASE FRAME 4GR.
5 - 00780.0.00.02	PIEDINO ø50 H.30	FOOT ø50 H.30
6 - 03467.2.00.04	TUBO CARICO FLEX RACC. CM.150.	LOAD PIPE
7 - 10835.6.00.09	ASSIEME TUBO SCARICO SPIRALATO Ø14	SPIRAL DRAIN PIPE ASSEMBLY Ø14

1 - 00448.0.12.01	PLAQUE FIXAGE CARROSSERIE	BEFESTIGUNGSPLATTE DER KARROSSERIE
2 - 04458.2.12.01	CHASSIS FRONTAL 1GR.	FRONTALER RAHMEN 1GR.
04459.2.12.01	CHASSIS FRONTAL 2GR.	FRONTALER RAHMEN 2GR.
04460.2.12.01	CHASSIS FRONTAL 3GR.	FRONTALER RAHMEN 3GR.
04461.2.12.01	CHASSIS FRONTAL 4GR.	FRONTALER RAHMEN 4GR.
13476.2.12.01	CHASSIS FRONTAL 1GR. 105SL	FRONTALER RAHMEN 1GR. 105SL
13477.2.12.01	CHASSIS FRONTAL 2GR. 105SL	FRONTALER RAHMEN 2GR. 105SL
13478.2.12.01	CHASSIS FRONTAL 3GR. 105SL	FRONTALER RAHMEN 3GR. 105SL
13479.2.12.01	CHASSIS FRONTAL 4GR. 105SL	FRONTALER RAHMEN 4GR. 105SL
3 - 04665.0.00.04	PIVOT FIXAGE CARROSSERIE	BEFESTIGUNGSBOLZEN DER KARROSSERIE
4 - 04813.2.12.01	CHASSIS DE BASE 1GR.	BASISRAHMEN 1GR.
04814.2.12.01	CHASSIS DE BASE 2GR.	BASISRAHMEN 2GR.
04815.2.12.01	CHASSIS DE BASE 3GR.	BASISRAHMEN 3GR.
04816.2.12.01	CHASSIS DE BASE 4GR.	BASISRAHMEN 4GR.
5 - 00780.0.00.02	PIED ø50 H.30	FUß ø50 H.30
6 - 03467.2.00.04	TUYAU CHARGE	ROHR LAST
7 - 10835.6.00.09	ENSEMBLE TUYAU DE VIDANGE SPIRALÉ Ø14	SPIRALABLAUFROHR Ø14

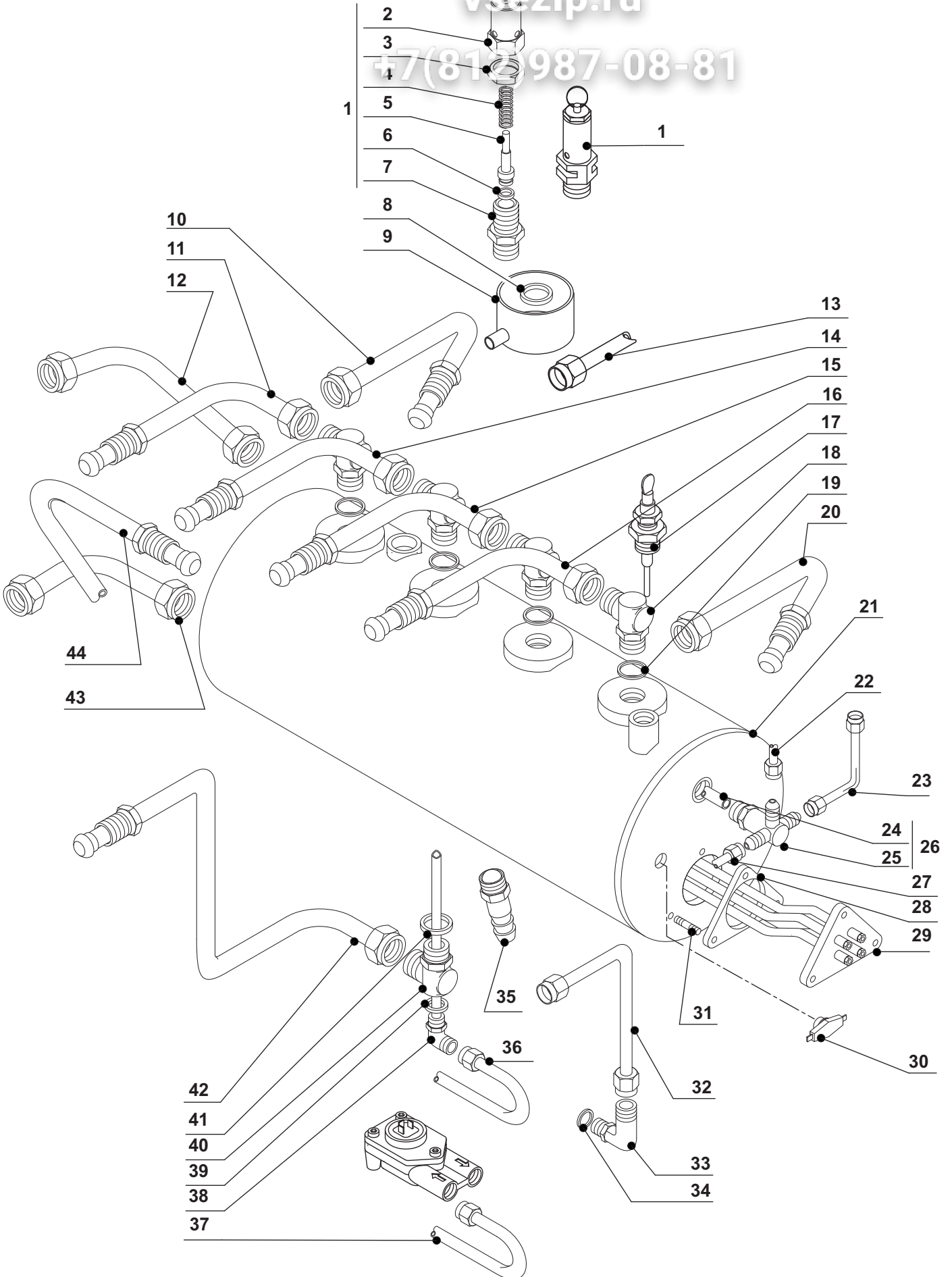
7(812)987-08-81



1 - 12611.4.00.09	ASSIEME VALVOLA SICUREZZA C10	SAFETY VALVE UNIT C10
01120.4.00.09	ASSIEME VALVOLA SICUREZZA A MOLLA 3/8	SPRING SAFETY VALVE UNIT 3/8
2 - 00204.0.00.04	COPERTURA VALVOLA	SAFETY VALVE COVERING
3 - 00205.0.00.04	GHIERA VALVOLA	METAL RING FOR SAFETY VALVE
4 - 00876.0.00.03	MOLLA VALVOLA	SPRING FOR SAFETY VALVE
5 - 00203.0.00.04	PERNO DI TENUTA	CHECK PIN
6 - 00837.0.00.02	OR 109 EP 851	GASKET OR 109 EP851
7 - 00202.0.00.04	CORPO VALVOLA	SAFETY VALVE BODY
8 - 01386.0.00.02	GUARNIZIONE RAME	COPPER GASKET
9 - 08229.0.00.02	IMBUTO SCARICO	DRAIN FUNNEL
10 - 00258.2.00.04	TUBO VAPORE SX	LEFT STEAM PIPE
11 - 06520.2.00.04	TUBO ANDATA 4°GR.	INLET PIPE 4TH GR.
12 - 00297.2.00.04	TUBO LIVELLO SUPERIORE 1 GR.	UPPER LEVEL PIPE 1 GR.
00268.2.00.04	TUBO LIVELLO SUPERIORE 2-3-4 GR.	UPPER LEVEL PIPE 2-3-4 GR.
13 - 00293.2.00.04	TUBO MANOMETRO 1-2 GR.	PIPE FROM MANOMETER TO VALVE GROUP 1- 2 GR.
00271.2.00.04	TUBO MANOMETRO 3-4 GR.	PIPE FROM MANOMETER TO VALVE GROUP 3-4 GR.
14 - 06519.2.00.04	TUBO ANDATA 3°GR.	INLET PIPE 3RD GR.
15 - 06517.2.00.04	TUBO ANDATA 2°GR.	INLET PIPE 2ND GR.
16 - 06518.2.00.04	TUBO ANDATA 1°GR.	INLET PIPE 1STGR.
17 - 00649.4.00.08	SONDA	PROBE
18 - 07407.0.00.04	RACCORDO ANDATA	INLET PIPE FITTING
19 - 07788.0.00.02	GUARNIZIONE RAME 3 mm.	COPPER GASKET 3mm
20 - 06238.2.00.04	TUBO VAPORE DX	RIGHT STEAM PIPE
21 - 01538.2.10.04	CALDAIA 1 GR.	BOILER - 1GR. ø 180
02555.2.10.04	CALDAIA 2 GR.	BOILER - 2GR. ø 180
02556.2.10.04	CALDAIA 3 GR.	BOILER - 3GR. ø 180
02557.2.10.04	CALDAIA 4 GR.	BOILER - 4GR. ø 180
11002.2.10.04	CALDAIA 2 GR.-ITALIA / 105SL	BOILER - 2GR. ø 180-ITALY / 105SL
11003.2.10.04	CALDAIA 3 GR.-ITALIA	BOILER - 3GR. ø 180-ITALY
11004.2.10.04	CALDAIA 4 GR.-ITALIA	BOILER - 4GR. ø 180-ITALY
22 - 00270.2.00.04	TUBO MANOMETRO - CALDAIA 1-2-3 GR.	PIPE FROM MANOMETER TO BOILER 1-2-3 GR.
00272.2.00.04	TUBO MANOMETRO - CALDAIA 4 GR.	PIPE FROM MANOMETER TO BOILER 4 GR.
23 - 02549.2.00.04	TUBO CALDAIA - PRESSOSTATO	PIPE FROM BOILER TO PRESSURE SWITCH
24 - 02576.0.00.04	TUBO INIETTORE 10X8	INJECTOR PIPE 10X8
25 - 00211.0.00.04	RACCORDO A CROCE	CROSS PIPE FITTING
26 - 02577.2.00.04	TUBO INIETTORE CON RACCORDO A CROCE	INJECTOR PIPE WITH CROSS PIPE FITTING
27 - 00269.2.00.04	TUBO PRESSOSTATO GAS	PIPE FROM PRESSURE SWITCH TO GAS CONTROL
28 - 00819.0.00.02	GUARNIZIONE TRIANGOLARE RESISTENZA	TRIANGULAR GASKET FOR HEATING ELEMENT
29 - 00614.2.00.08	RESISTENZA 1800W 220V. 1 GR.	HEATING ELEMENT 1800W 220V. 1 GR.
00615.2.00.08	RESISTENZA 3000W. 220V. 2 GR.	HEATING ELEMENT 3000W. 220V. 2 GR.
00616.2.00.08	RESISTENZA 4000W. 220V. 3 GR.	HEATING ELEMENT 4000W. 220V. 3 GR.
00617.2.00.08	RESISTENZA 5000W. 220V. 4 GR.	HEATING ELEMENT 5000W. 220V. 4 GR.
00620.2.00.08	RESISTENZA 1800W 110V. 1 GR.	HEATING ELEMENT 1800W 110V. 1 GR.
00621.2.00.08	RESISTENZA 3000W. 110V. 2 GR.	HEATING ELEMENT 3000W. 110V. 2 GR.
00622.2.00.08	RESISTENZA 4000W. 110V. 3 GR.	HEATING ELEMENT 4000W. 110V. 3 GR.
00623.2.00.08	RESISTENZA 5000W. 110V. 4 GR.	HEATING ELEMENT 5000W. 110V. 4 GR.
30 - 01978.2.00.08	TERMOSTATO	THERMOSTAT
31 - 01246.0.00.03	PRIGIONIERO M8	STUD BOLT M8 15X12
32 - 00262.2.00.04	TUBO PRELIEVO ACQUA 2-3-4 GR.	WATER DRAWING PIPE 2-3-4GR.
02483.2.00.04	TUBO PRELIEVO ACQUA 1 GR.	WATER DRAWING PIPE 1GR.
11106.2.00.04	TUBO PRELIEVO ACQUA 2GR. 105SL	WATER DRAWING PIPE 2GR. 105SL
33 - 00212.0.00.04	RACCORDO AD ANGOLO G. 1/4 - 3/8 M	ELBOW PIPE FITTING G.1/4-3/8
34 - 01387.0.00.02	GUARNIZIONE RAME	COPPER GASKET
35 - 03516.0.00.04	RACCORDO SCARICO CALDAIA	DRAIN PIPE FITTING FOR BOILER
36 - 00274.2.00.04	TUBO MASSELLO-SCAMBIATORE 1GR./P.	PIPE FROM VALVE GROUP TO HEAT EXCHANGER 1 GR./P
00275.2.00.04	TUBO MASSELLO-SCAMBIATORE 2GR./P.	PIPE FROM VALVE GROUP TO HEAT EXCHANGER 2 GR./P
00276.2.00.04	TUBO MASSELLO-SCAMBIATORE 3GR./P.	PIPE FROM VALVE GROUP TO HEAT EXCHANGER 3 GR./P
00277.2.00.04	TUBO MASSELLO-SCAMBIATORE 4GR./P.	PIPE FROM VALVE GROUP TO HEAT EXCHANGER 4 GR./P
05643.2.00.04	TUBO VENTOLINA-SCAMBIATORE /DIG.	PIPE FROM TURBINE TO HEAT EXCHANGER
37 - 05648.2.00.04	TUBO VENTOLINA - MASSELLO 1 GR./DIG	TURBINE FEEDING PIPE 1 GR./DIG
05645.2.00.04	TUBO VENTOLINA - MASSELLO 2 GR./DIG.	TURBINE FEEDING PIPE 2 GR./DIG
05649.2.00.04	TUBO VENTOLINA - MASSELLO 3 GR./DIG.	TURBINE FEEDING PIPE 3 GR./DIG
05650.2.00.04	TUBO VENTOLINA - MASSELLO 4 GR./DIG.	TURBINE FEEDING PIPE 4 GR./DIG
38 - 06440.2.00.04	TUBO INIETTORE ø 08 "L" L. 150	INJECTOR PIPE ø 08 "L" L.150
39 - 01387.0.00.02	GUARNIZIONE RAME	COPPER GASKET
40 - 07408.2.00.04	RACCORDO RITORNO G.1/2-1/2-1/4	BACK PIPE FITTING G1/2-1/2-G.1/4
41 - 07788.0.00.02	GUARNIZIONE RAME	COPPER GASKET
42 - 06521.2.00.04	TUBO RITORNO	BACK PIPE
43 - 11775.2.00.04	TUBO LIVELLO INFERIORE 1GR.	LOWER LEVEL PIPE 1GR.
00268.2.00.04	TUBO LIVELLO INFERIORE 2-3-4GR.	LOWER LEVEL PIPE 2-3-4GR.
44 - 00296.2.00.04	TUBO CARICO CALDAIA	BOILER CHARGE PIPE
14198.2.00.04	TUBO CARICO CALDAIA 105SL	BOILER CHARGE PIPE 105SL

vsezip.ru

+7(812)987-08-81



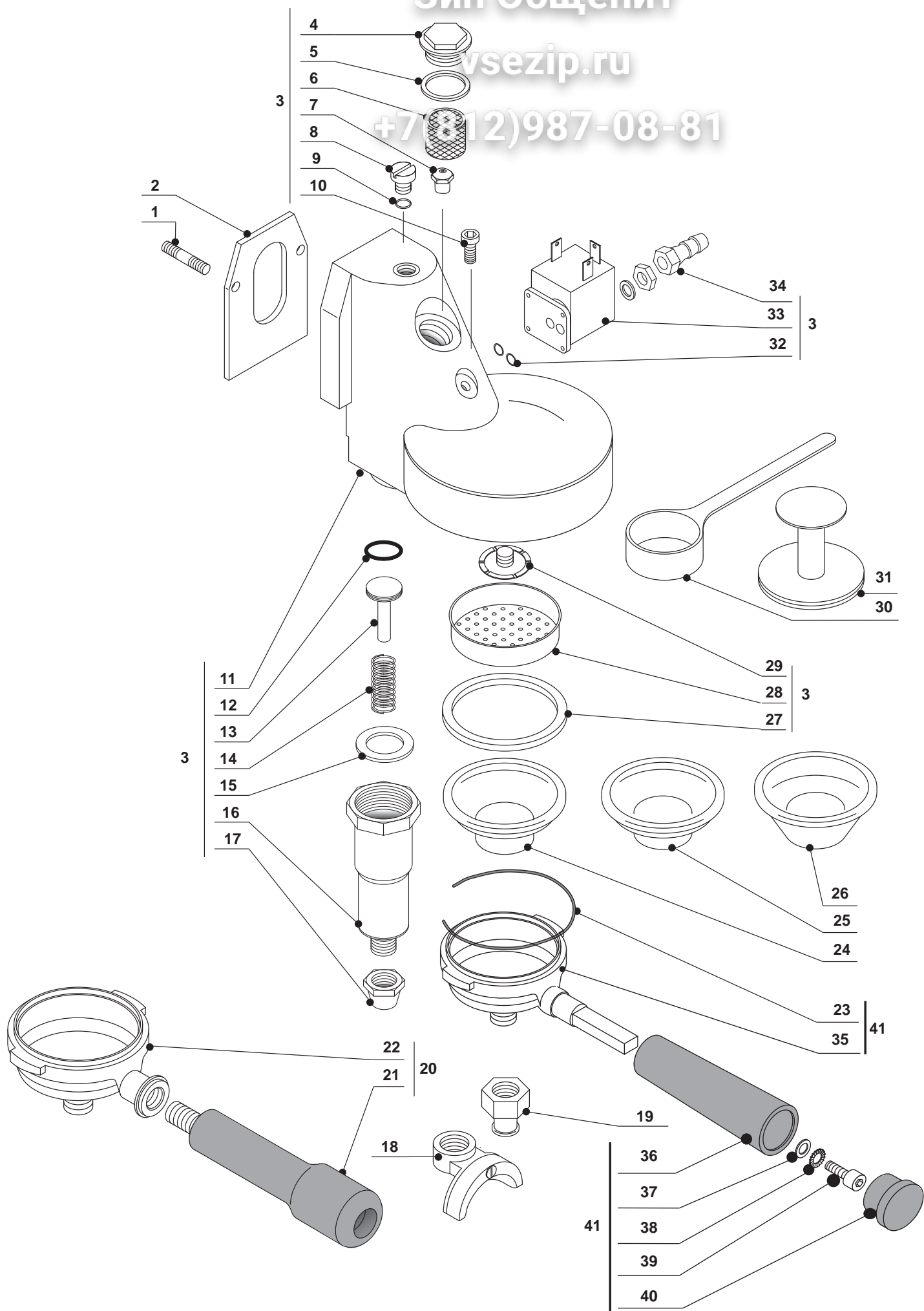
CALDAIA
BOILER
CHAUDIÈRE
KESSEL
vsezip.ru

1 - 12611.4.00.09	ENSEMBLE SOUPAPE SECURITÉ C10	SICHERHEITSVENTIL C10
01120.4.00.09	ENSEMBLE SOUPAPE SECURITÉ À RESSORT 3/8	EINHEIT FEDERSICHERHEITSVENTIL 3/8
2 - 00204.0.00.04	COUVERTURE SOUPAPE	SICHERHEITSVENTIL DECKUNG
3 - 00205.0.00.04	EMBOUIT SOUPAPE	SICHERHEITSVENTIL DECKUNG
4 - 00876.0.00.03	RESSORT SOUPAPE	SICHERHEITSVENTIL DECKUNG
5 - 00203.0.00.04	GOUJON D'ÉTANCHEITÉ	SICHERHEITSVENTIL DECKUNG
6 - 00837.0.00.02	JOINT OR 109 EP851	SICHERHEITSVENTIL DECKUNG
7 - 00202.0.00.04	CORPS SOUPAPE	SICHERHEITSVENTILSKÖRPER
8 - 01386.0.00.02	GARNITURE CUIVRE	KUPFER DICHTUNG
9 - 08229.0.00.02	ENTONNOIR ÉCOULEMENT	TRICHTER FÜR SICHERHEITSVENTIL
10 - 00258.2.00.04	TUYAU VAPEUR GAUCHE	LINKES DAMPFROHR
11 - 06520.2.00.04	TUYAU ALLER 4ÈME GR.	EINGANGSROHR 4TE GRUPPE
12 - 00297.2.00.04	TUYAU SUPERIEUR NIVEAU 1GR.	OBERES WASSERZUSTANDSROHR 1 GR.
00268.2.00.04	TUYAU SUPERIEUR NIVEAU 2-3-4 GR.	OBERES WASSERZUSTANDSROHR 2-3-4GR.
13 - 00293.2.00.04	TUYAU MANOMETRE-GR. SOUPAPES 1-2GR.	ROHR MANOMETER-VENTILEN 1-2GR.
00271.2.00.04	TUYAU MANOMETRE-GR. SOUPAPES 3-4GR.	ROHR MANOMETER-VENTILEN 2-3GR.
14 - 06519.2.00.04	TUYAU ALLER 3ÈME GR.	EINGANGSROHR 3TE GR.
15 - 06517.2.00.04	TUYAU ALLER 2ND GR.	EINGANGSROHR 2TE GR.
16 - 06518.2.00.04	TUYAU ALLER 1ÈRE GR.	EINGANGSROHR 1TE GR.
17 - 00649.4.00.08	SONDE	SONDE
18 - 07407.0.00.04	RACCORD ALLER	EINGANGSVERBINDUNG
19 - 07788.0.00.02	GARNITURE CUIVRE	KUPFERDICHTUNG
20 - 06238.2.00.04	TUYAU VAPEUR DROIT	RECHTES DAMPFROHR
21 - 01538.2.10.04	CHAUDIÈRE - 1GR.	KESSEL - 1GR.
02555.2.10.04	CHAUDIÈRE - 2GR.	KESSEL - 2GR.
02556.2.10.04	CHAUDIÈRE - 3GR.	KESSEL - 3GR.
02557.2.10.04	CHAUDIÈRE - 4GR.	KESSEL - 4GR.
11002.2.10.04	CHAUDIÈRE - 2GR. Ø 180-ITALIE / 105SL	KESSEL - 2GR. -ITALIEN / 105SL
11003.2.10.04	CHAUDIÈRE - 3GR. Ø 180-ITALIE	KESSEL - 3GR. -ITALIEN
11004.2.10.04	CHAUDIÈRE - 4GR. Ø 180-ITALIE	KESSEL - 4GR. -ITALIEN
22 - 00270.2.00.04	TUYAU MANOMETRE-CHAUDIÈRE 1-2-3GR.	ROHR MANOMETER-KESSEL 1-2-3GR.
00272.2.00.04	TUYAU MANOMETRE-CHAUDIÈRE 4GR.	ROHR MANOMETER-KESSEL 4GR.
23 - 02549.2.00.04	TUYAU PRESSOSTAT-CHAUDIÈRE	ROHR KESSEL-DRUCKWÄCHTER
24 - 02576.0.00.04	TUYAU INJECTEUR	INJEKTORROHR
25 - 00211.0.00.04	RACCORD CROIX	KREUZVERBINDUNG
26 - 02577.2.00.04	TUYAU INJECTEUR AVEC RACCORD CROIX	INJEKTORROHR MIT KREUZVERBINDUNG
27 - 00269.2.00.04	TUYAU REGULATEUR GAS-CHAUDIÈRE	ROHR KESSEL-GAS REGULIERUNG
28 - 00819.0.00.02	JOINT TRIANGULAIRE POUR RESISTANCE	DREIECKIGE DICHTUNG FÜR WIDERSTAND
29 - 00614.2.00.08	RESISTANCE 1800W 220V. 1 GR.	WIDERSTAND 1800W 220V. 1 GR.
00615.2.00.08	RESISTANCE 3000W. 220V. 2 GR.	WIDERSTAND 3000W. 220V. 2 GR.
00616.2.00.08	RESISTANCE 4000W. 220V. 3 GR.	WIDERSTAND 4000W. 220V. 3 GR.
00617.2.00.08	RESISTANCE 5000W. 220V. 4 GR.	WIDERSTAND 5000W. 220V. 4 GR.
00620.2.00.08	RESISTANCE 1800W 110V. 1 GR.	WIDERSTAND 1800W 110V. 1 GR.
00621.2.00.08	RESISTANCE 3000W. 110V. 2 GR.	WIDERSTAND 3000W. 110V. 2 GR.
00622.2.00.08	RESISTANCE 4000W. 110V. 3 GR.	WIDERSTAND 4000W. 110V. 3 GR.
00623.2.00.08	RESISTANCE 5000W. 110V. 4 GR.	WIDERSTAND 5000W. 110V. 4 GR.
30 - 01978.2.00.08	THERMOSTAT	THERMOSTAT
31 - 01246.0.00.03	GOUJON M8 15X12	GEWINDESTIFT M8
32 - 00262.2.00.04	TUYAU PRELEVEMENT EAU 2-3-4 GR.	WASSERANZAPFUNGSROHR 2-3-4GR.
02483.2.00.04	TUYAU PRELEVEMENT EAU 1GR.	WASSERANZAPFUNGSROHR 1GR.
11106.2.00.04	TUYAU PRELEVEMENT EAU 2GR. 105SL	WASSERANZAPFUNGSROHR 2GR. 105SL
33 - 00212.0.00.04	COUDE G.1/4-3/8	"L" VERBINDUNG G.1/4-3/8
34 - 01387.0.00.02	GARNITURE EN CUIVRE	KUPFER DICHTUNG
35 - 03516.0.00.04	RACCORD VIDANGE CHAUDIÈRE	ABLAUFVERBINDUNG FÜR KESSEL
36 - 00274.2.00.04	TUYAU GR.SOUPAPES-ÉCHANGEUR 1GR/P	VENTILEN-WÄRMEAUSTAUCHERROHR 1GR/P
00275.2.00.04	TUYAU GR.SOUPAPES-ÉCHANGEUR 2GR/P	VENTILEN-WÄRMEAUSTAUCHERROHR 2 GR/P
00276.2.00.04	TUYAU GR.SOUPAPES-ÉCHANGEUR 3GR/P	VENTILEN-WÄRMEAUSTAUCHERROHR 3 GR/P
00277.2.00.04	TUYAU GR.SOUPAPES-ÉCHANGEUR 4GR/P	VENTILEN-WÄRMEAUSTAUCHERROHR 4 GR/P
05643.2.00.04	TUYAU TURBINETTE-ÉCHANGEUR	DURCHFLUSSGEBER-WÄRMEAUSTAUCHERROHR
37 - 05648.2.00.04	TUYAU GR.SOUPAPES-TURBINETTE 1GR/DIG	VENTILEN-DURCHFLUSSGEBEREINHEITSROHR 1GR/DIG
05645.2.00.04	TUYAU GR.SOUPAPES-TURBINETTE 2GR/DIG	VENTILEN-DURCHFLUSSGEBEREINHEITSROHR 2GR/DIG
05649.2.00.04	TUYAU GR.SOUPAPES-TURBINETTE 3GR/DIG	VENTILEN-DURCHFLUSSGEBEREINHEITSROHR 3GR/DIG
05650.2.00.04	TUYAU GR.SOUPAPES-TURBINETTE 4GR/DIG	VENTILEN-DURCHFLUSSGEBEREINHEITSROHR 4GR/DIG
38 - 06440.2.00.04	TUYAU INJECTEUR Ø 08 "L" L.150	INJEKTORROHR Ø 08 "L" L.150
39 - 01387.0.00.02	GARNITURE CUIVRE	KUPFER DICHTUNG
40 - 07408.2.00.04	RACCORD RETOUR 1/2-1/2-1/4	RÜCKGANGSVERBINDUNG 1/2-1/2-1/4
41 - 07788.0.00.02	GARNITURE CUIVRE 3mm	KUPFER DICHTUNG 3 mm
42 - 06521.2.00.04	TUYAU RETOUR	RÜCKGANGSROHR
43 - 11775.2.00.04	TUYAU INFERIEUR NIVEAU 1GR.	UNTERES WASSERZUSTANDESROHR 1GR.
00268.2.00.04	TUYAU INFERIEUR NIVEAU 2-3-4GR.	UNTERES WASSERZUSTANDESROHR 2-3-4GR.
44 - 00296.2.00.04	TUYAU ALIMENTATION CHAUDIÈRE	KESSEL SPEISUNGSROHR
14198.2.00.04	TUYAU ALIMENTATION CHAUDIÈRE 105SL	KESSEL SPEISUNGSROHR 105SL

Зип Общепит

vsezip.ru

+7 (412) 987-08-81



Вит Общепит

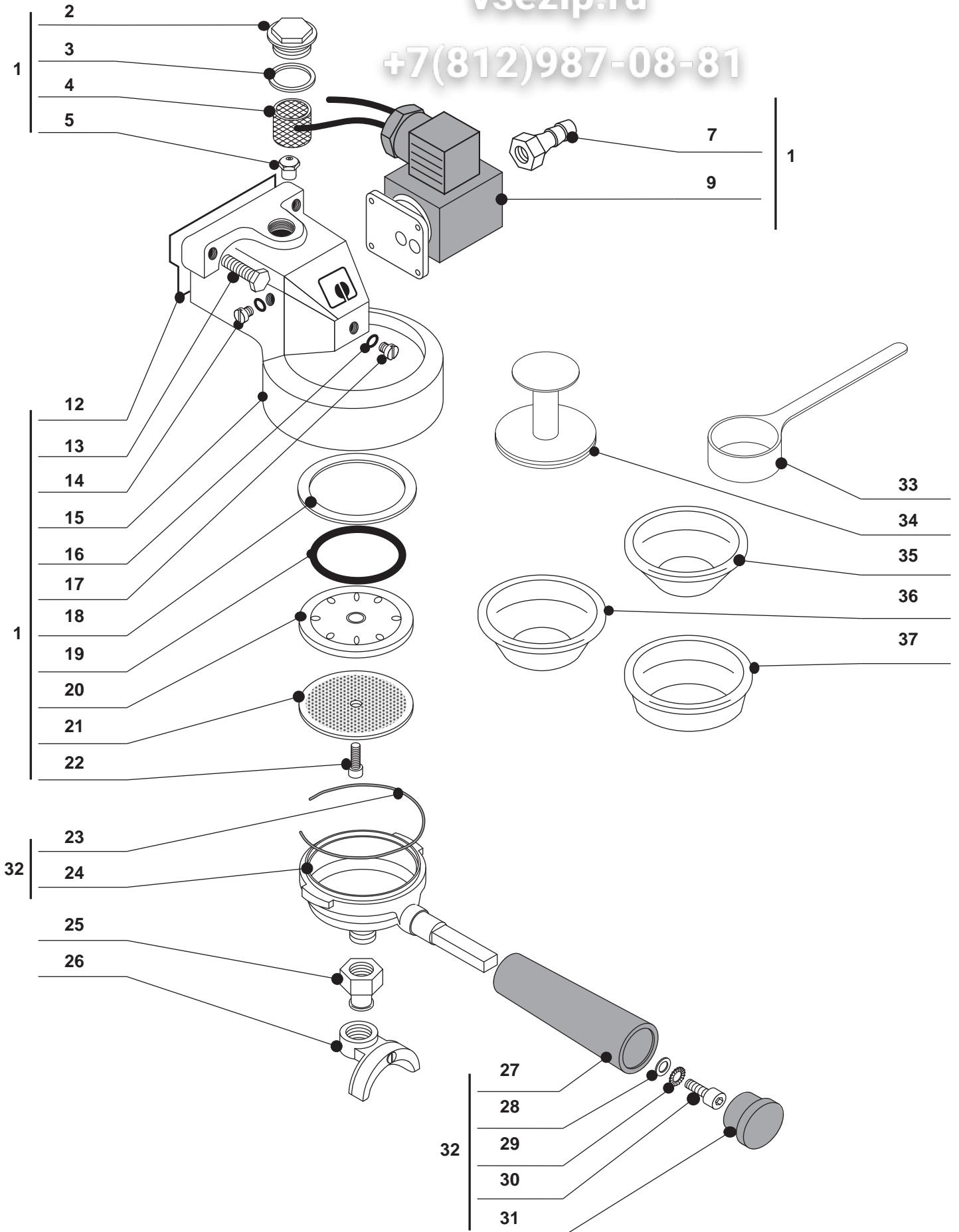
vsezi

+7(812)988-81

1 - 01246.0.00.03	PRIGIONIERO M8	STUD BOLT M8
2 - 04394.0.00.02	GUARNIZIONE ISOLANTE GRUPPO	GROUP INSULATING GASKET
3 - 07745.6.00.09	ASSIEME GRUPPO B/61 - V.230/50	BREWING GROUP B/61 230V. ASSEMBLY
09348.6.00.09	ASSIEME GRUPPO B/61 - V.110/60	BREWING GROUP B/61 110V. ASSEMBLY
4 - 02106.0.00.04	TAPPO GRUPPO	GROUP PLUG
5 - 01406.0.00.02	GUARNIZIONE TAPPO	PLUG GASKET
6 - 00086.0.00.04	FILTRO GICLEUR	JET FILTER
7 - 00046.0.00.04	GICLEUR	JET
8 - 00233.0.00.04	TAPPO MASCHIO 1/4	PLUG G. 1/4
9 - 07002.0.00.02	GUARNIZIONE TEFLON	TEFLON GASKET
10 - 05545.0.00.03	VITE TCEI 6X10	SCREW 6X10
11 - 07423.0.10.04	CORPO GRUPPO B/61	B/61 GROUP BODY
12 - 00800.0.00.02	OR 124 EP851	GASKET OR 124 EP851
13 - 04091.0.00.04	PISTONE PER INFUSORE	INFUSER PISTON
14 - 03788.0.00.03	MOLLA PER INFUSORE GRUPPO	SRING FOR INFUSER PISTON
15 - 04360.0.00.02	GUARNIZIONE TEFLON	TEFLON GASKET D.35X30X2
16 - 05597.0.10.04	CORPO INFUSORE	INFUSER BODY
17 - 04093.0.10.04	RACCORDO INFERIORE INFUSORE	LOWER CONNECTOR FOR INFUSER
18 - 00031.4.00.04	BECCUCCIO A 2 VIE	2 WAYS SPOUT
19 - 00032.0.10.04	BECCUCCIO A 1 VIA	1 WAY SPOUT
20 - 06396.4.00.09	ASSIEME PORTAFILTRO +MANOPOLA - fino al 11/2007	FILTER HOLDER ASSEMBLY+ HANDGRIP- until the 11/2007
21 - 06355.0.00.02	MANOPOLA - fino al 11/2007	HANDGRIP- until the 11/2007
22 - 02151.0.00.04	CORPO PORTAFILTRO - fino al 11/2007	FILTERHOLDER - until the 11/2007
23 - 00862.0.00.03	MOLLA RITEGNO FILTRO 2 TAZZE	FILTER SPRING 2 CUPS
02233.0.00.03	MOLLA RITEGNO FILTRO 1 TAZZA	FILTER SPRING 1 CUP
24 - 01702.0.40.01	FILTRO 1 TAZZA 6 gr.	1 CUP FILTER 6 grms
25 - 01703.0.40.01	FILTRO 2 TAZZE 12 gr.	2 CUPS FILTER 12 grms
26 - 00564.0.40.01	FILTRO CIECO	BLIND FILTER
27 - 04367.0.00.02	GUARNIZIONE SOTTOCOPPA B/61	SUPPLEMENTARY FILTER HOLDER GASKET B/61
28 - 04214.0.40.01	DOCCIA GRUPPO B/61	GROUP B/61 SHOWER
29 - 04089.0.00.04	ROMPIGETTO	SPOUTBREAKER
30 - 00782.0.00.02	MISURINO	COFFEE DOSER
31 - 00779.0.00.02	PRESSINO	COFFEE PRESSER
32 - 00833.0.00.02	OR 105 EP851	GASKET OR 105 EP851
33 - 01947.4.00.08	ELETTROVALVOLA 3 VIE 230V.	3 WAYS SOLENOID VALVE V.230/50
01983.4.00.08	ELETTROVALVOLA 3 VIE 110V.	3 WAYS SOLENOID VALVE V.110/60
34 - 00180.0.00.04	RACCORDO SCARICO ELETTROVALVOLA	OUTLET CONNECTION FOR SOLENOID
35 - 19315.0.10.04	PORTAFILTRO	FILTER HOLDER
36 - 06365.0.00.02	MANOPOLA PORTAFILTRO	HANDGRIP FOR FILTER HOLDER
37 - 01290.0.00.03	RONDELLA PIANA 8X17	WASHER 8X17
38 - 01291.0.00.03	RONDELLA RDE D. 8,5	TOOTHED WASHER D.8.5
39 - 01260.0.00.03	VITE TCEI M8 x 20	SCREW TCEI M8 X 20
40 - 06364.0.00.02	TAPPO PER MANOPOLA PORTAFILTRO	PLUG FOR FILTER HOLDER HANDGRIP
41 - 17444.6.00.09	ASSIEME PORTAFILTRO M1,4	FILTER HOLDER ASSEMBLY M1,4
17445.6.00.09	ASSIEME PORTAFILTRO M1,2	FILTER HOLDER ASSEMBLY M1,2
1 - 01246.0.00.03	GOUJON M8	GEWINDESTIFT M8
2 - 04394.0.00.02	JOINT ISOLANT GROUPE	ISOLIERUNGSDICHTUNG
3 - 07745.6.00.09	ENSEMBLE GROUPE B/61 230V.	BRÜHGRUPPENEINHEIT B/61 230V.
09348.6.00.09	ENSEMBLE GROUPE B/61 110V.	BRÜHGRUPPENEINHEIT B/61 110V.
4 - 02106.0.00.04	BOUCHON GROUPE	GRUPPENDECKEL
5 - 01406.0.00.02	JOINT POUR BOUCHON	GRUPPENDICHTUNG
6 - 00086.0.00.04	FILTRE GICLEUR	GRUPPENFILTER
7 - 00046.0.00.04	GICLEUR	DÜSE MM 0,75
8 - 00233.0.00.04	BOUCHON MALE 1/4	GRUPPENZAPFEN 1/4
9 - 07002.0.00.02	JOINT TEFLON	TEFLON DICHTUNG
10 - 05545.0.00.03	VIS TCEI 6X10	SCHRAUBE 6X10
11 - 07423.0.10.04	CORPS GROUPE B/61	GRUPPENKÖRPER B/61
12 - 00800.0.00.02	JOINT OR 124 EP851	DICHTUNG OR 124 EP851
13 - 04091.0.00.04	PISTON POUR INFUSEUR	AUFGUSSGERÄTSKOLBEN
14 - 03788.0.00.03	RESSORT POUR INFUSEUR	AUFGUSSGERÄTSFEDER
15 - 04360.0.00.02	JOINT TEFLON D.35X30X2	TEFLON DICHTUNG D.35X30X2
16 - 05597.0.10.04	CORPS INFUSEUR	AUFGUSSGERÄTSKÖRPER
17 - 04093.0.10.04	RACCORD INFERIEUR INFUSEUR	AUFGUSSGERÄTSANSCHLUSS
18 - 00031.4.00.04	BEC 2 VOIES	2-WEG TUELLE
19 - 00032.0.10.04	BEC 1 VOIE	1-WEG TUELLE
20 - 06396.4.00.09	ENSEMBLE PORTE-FILTRE+POIGNÉE- jusqu'au 11/2007	FILTERHALTEREINHEIT +HANDGRIFF- bis zu 11/2007
21 - 06355.0.00.02	POIGNÉE- jusqu'au 11/2007	HANDGRIFF - bis zu 11/2007
22 - 02151.0.00.04	PORTE-FILTRE- jusqu'au 11/2007	FILTERHALTER - bis zu 11/2007
23 - 00862.0.00.03	RESSORT FILTRE 2 TASSES	2 TASSEN FEDER
02233.0.00.03	RESSORT FILTRE 1 TASSE	1 TASSE FEDER
24 - 01702.0.40.01	FILTRE 1 TASSE GR. 6	FILTER 1 TASSE GR. 6
25 - 01703.0.40.01	FILTRE 2 TASSES GR. 12	FILTER 2 TASSEN GR. 12
26 - 00564.0.40.01	FILTRE AVEUGLE	BLINDFILTER
27 - 04367.0.00.02	JOINT PORTE-FILTRE GROUPE B/61	ZUSÄTZLICHE SIEBTRÄGERDICHTUNG FÜR B/61
28 - 04214.0.40.01	DOUCHE GROUPE B/61	DUSCHE
29 - 04089.0.00.04	BRISE-JET	STRAHLENBRECHER
30 - 00782.0.00.02	DOSEUR CAFÉ	KAFFEEDOSIERER
31 - 00779.0.00.02	PRESSE-CAFÉ	KAFFEEPRESSER
32 - 00833.0.00.02	JOINT OR 105 EP851	DICHTUNG OR 105 EP851
33 - 01947.4.00.08	ELECTROSOUPE 3 VOIES V.230/50	3-WEG ELEKTROVENTIL 230V
01983.4.00.08	ELECTROSOUPE 3 VOIES V.110/60	3-WEG ELEKTROVENTIL 110V
34 - 00180.0.00.04	RACCORD VIDANGE SOUPE	ABLAUFVERBINDUNG FÜR ELEKTROVENTIL
35 - 19315.0.10.04	PORTE FILTRE	SIEBTRÄGER
36 - 06365.0.00.02	POIGNEE PORTE FILTRE	SIEBTRÄGERHANDGRIFF
37 - 01290.0.00.03	RONDELLE 8X17	ABSTANDSRING 8X17
38 - 01291.0.00.03	RONDELLE DENTÉ D.8.5	GEZÄHNTE UNTERLAGSCHEIBE D.8.5
39 - 01260.0.00.03	VIS TCEI M8 X 20	SCHRAUBE TCEI M8 X 20
40 - 06364.0.00.02	BOUCHON POUR POIGNEE PORTE FILTRE	VERSCHLUSSKAPPE DES SIEBTRÄGERHANDGRIFFES
41 - 17444.6.00.09	ENSEMBLE PORTE FILTRE M1,4	SIEBTRÄGEREINHEIT M1,4
17445.6.00.09	ENSEMBLE PORTE FILTRE M1,2	SIEBTRÄGEREINHEIT M1,2

vsezip.ru

+7(812)987-08-81



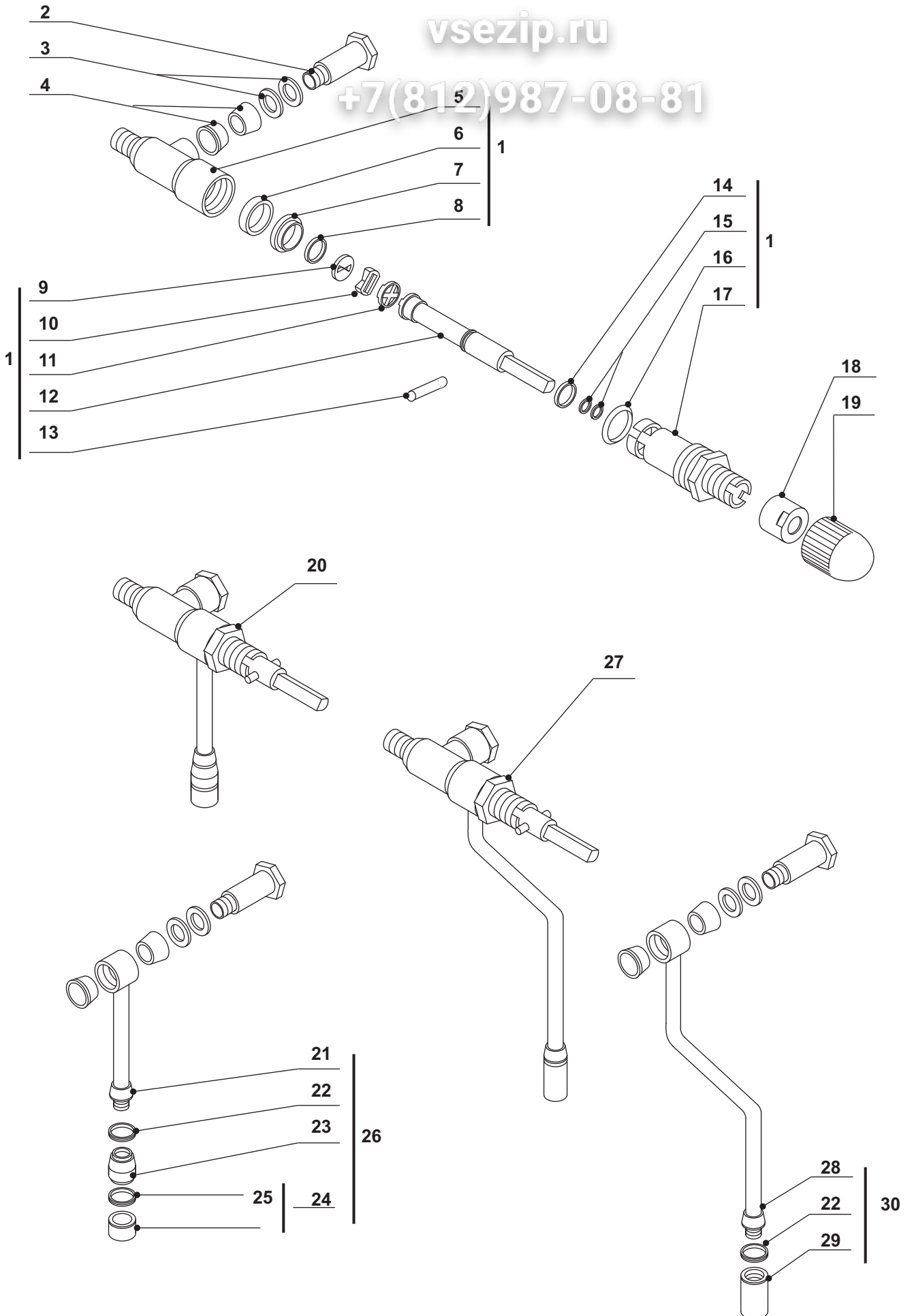
1 - 09327.6.00.09	ASSIEME GRUPPO BE'96 230V.	ASSEMBLY GROUP BE'96 230V.
2 - 02106.0.00.04	TAPPO GRUPPO	GROUP FLUG
3 - 01406.0.00.02	GUARNIZIONE PER TAPPO	PLUG GASKET
4 - 00086.0.00.04	FILTRO GICLEUR	JET FILTER
5 - 00046.0.00.04	GICLEUR	JET
7 - 00180.0.00.04	RACCORDO SCARICO	OUTLET PIPE FITTING
9 - 01947.4.00.08	ELETTROVALVOLA A 3 VIE 220V.	3 WAY SOLENOID VALVE 220V.
01983.4.00.08	ELETTROVALVOLA A 3 VIE 110V.	3 WAY SOLENOID VALVE 110V.
16194.4.00.08	ELETTROVALVOLA A 3 VIE 220/50 - 240/60 - "RAISED"	3 WAY SOLENOID VALVE 220/50 - 240/60 - "RAISED"
12 - 00814.0.00.02	GUARNIZIONE ISOLANTE GRUPPO	INSULATING GROUP GASKET
13 - 01231.0.00.03	VITE TE M8 X 25	SCREW TE M8 X 25
14 - 07667.0.00.04	TAPPO G. 1/4	PLUG G. 1/4
15 - 08849.0.10.04	CORPO GRUPPO BE'96	GROUP BE'96
16 - 00851.0.00.02	GUARNIZIONE OR 110	GASKET OR 110
17 - 03460.0.10.04	TAPPO PER GRUPPO CROMATO 1/8	SCREW PLUG FOR GROUP CROMED 1/8
18 - 04408.0.00.02	GUARNIZIONE SOTTOCOPPA CON SCARICHI LATERALI	FILTERHOLDER GASKET WITH LATERAL OUTLETS
19 - 03182.0.00.02	GUARNIZIONE OR 3187	GASKET OR 3187
20 - 04087.0.00.04	PORTADOCCIA	SHOWER HOLDER
21 - 00562.0.40.01	DOCCIA	SHOWER
22 - 01242.0.00.03	VITE TSP M5 X 14	SCREW TSP M5 X 14
23 - 00862.0.00.03	MOLLA RITEGNO FILTRO 2 TAZZE Ø1,4	FILTER SPRING 2 CUPS Ø1,4
02233.0.00.03	MOLLA RITEGNO FILTRO 1 TAZZA Ø1,2	FILTER SPRING 1 CUP Ø1,2
24 - 00028.0.10.04	PORTAFILTRO	FILTER HOLDER
25 - 08275.0.10.04	BECCUCCIO A 1 VIA	1 WAY SPOUT
26 - 00036.4.00.04	BECCUCCIO A 2 VIE	2 WAY SPOUT
27 - 06365.0.00.02	MANOPOLA PORTAFILTRO	HANDGRIP FOR FILTER HOLDER
28 - 01290.0.00.03	RONDELLA PIANA 8X17	WASHER 8X17
29 - 01291.0.00.03	RONDELLA RDE D. 8,5	TOOTHED WASHER D.8.5
30 - 01260.0.00.03	VITE TCEI M8 x 20	SCREW TCEI M8 X 20
31 - 06364.0.00.02	TAPPO PER MANOPOLA PORTAFILTRO	PLUG FOR FILTER HOLDER HANDGRIP
32 - 06668.6.00.09	ASSIEME PORTAFILTRO M1,4	FILTER HOLDER ASSEMBLY M1,4
12851.6.00.09	ASSIEME PORTAFILTRO M1,2	FILTER HOLDER ASSEMBLY M1,2
33 - 00782.0.00.02	MISURINO	COFFEE DOSER
34 - 00779.0.00.02	PRESSINO	COFFEE PRESSER
35 - 01702.0.40.01	FILTRO A 1 TAZZA GR. 6	1 CUP FILTER 6 GR.
00560.0.40.01	FILTRO A 1 TAZZA GR. 7	1 CUP FILTER 7 GR.
36 - 00564.0.40.01	FILTRO CIECO	BLIND FILTER
37 - 01703.0.40.01	FILTRO A 2 TAZZE GR. 12	2 CUPS FILTER 12 GR.
00561.0.40.01	FILTRO A 2 TAZZE GR. 14	2 CUPS FILTER 14 GR.

1 - 09327.6.00.09	ENSEMBLE GROUPE BE'96 230V.	GRUPPENEINHEIT BE'96 230V
2 - 02106.0.00.04	BOUCHON GROUPE	GRUPPENDECKEL
3 - 01406.0.00.02	JOINT POUR BOUCHON	DECKELDICHTUNG
4 - 00086.0.00.04	FILTRE GICLEUR	DÜSENFILTER
5 - 00046.0.00.04	GICLEUR	DÜSE
7 - 00180.0.00.04	RACCORD VIDAGE	VERBINDUNGSSTÜCK FÜR WASSERAUSLAUF
9 - 01947.4.00.08	SOUPAPE ELECTRIQUE 3 VOIES 220V.	3-WEG ELEKTROVENTIL 220V
01983.4.00.08	SOUPAPE ELECTRIQUE 3 VOIES 110V.	3-WEG ELEKTROVENTIL 110V
16194.4.00.08	SOUPAPE ELECTRIQUE 3 VOIES 220/50 - 240/60 - "RAISED"	3-WEG ELEKTROVENTIL 220/50 - 240/60 - "RAISED"
12 - 00814.0.00.02	JOINT ISOLANT GROUPE	ISOLIERDICHTUNG DER GRUPPE
13 - 01231.0.00.03	VIS M8 X 25	SCHRAUBE TE M8 X 25
14 - 07667.0.00.04	BOUCHON G 1/4	ZAPFEN G. 1/4
15 - 08849.0.10.04	GROUPE BE'96	GRUPPENKOPF BE'96
16 - 00851.0.00.02	JOINT OR 110	DICHTUNG OR 110
17 - 03460.0.10.04	BOUCHON POUR GROUPE CROMÉ 1/8	GRUPPENZAPFEN CHROM 1/8
18 - 04408.0.00.02	JOINT PORTE-FILTRE AVEC VIDAGES LATERALS	SIEBTRÄGERDICHTUNG MIT SEITLICHEN ABLÄUFEN
19 - 03182.0.00.02	JOINT OR 3187	DICHTUNG OR 3187
20 - 04087.0.00.04	PORTE DOUCHE	DUSCHTRÄGER
21 - 00562.0.40.01	DOUCHE	DUSCHE
22 - 01242.0.00.03	VIS TSP M5 X 14	SCHRAUBE TSP M5 X 14
23 - 00862.0.00.03	RESSORT FILTRE 2 TASSES Ø1,4	FILTERFEDER 2 TASSEN Ø1,4
02233.0.00.03	RESSORT FILTRE 1 TASSE Ø1,2	FILTERFEDER 1 TASSE Ø1,2
24 - 00028.0.10.04	PORTE FILTRE	SIEBTRÄGER
25 - 08275.0.10.04	BEC 1 VOIE	1-WEG TÜLLE
26 - 00036.4.00.04	BEC 2 VOIES	2-WEG TÜLLE
27 - 06365.0.00.02	POIGNEE PORTE FILTRE	SIEBTRÄGERHANDGRIFF
28 - 01290.0.00.03	RONDELLE 8X17	ABSTANDSRING 8X17
29 - 01291.0.00.03	RONDELLE DENTÉ D.8.5	GEZÄHNTE UNTERLAGSCHEIBE D.8.5
30 - 01260.0.00.03	VIS TCEI M8 X 20	SCHRAUBE TCEI M8 X 20
31 - 06364.0.00.02	BOUCHON POUR POIGNEE PORTE FILTRE	SCHRÄUSSKAPPE DES SIEBTRÄGERHANDGRIFFES
32 - 06668.6.00.09	ENSEMBLE PORTE FILTRE M1,4	SIEBTRÄGEREINHEIT M1,4
12851.6.00.09	ENSEMBLE PORTE FILTRE M1,2	SIEBTRÄGEREINHEIT M1,2
33 - 00782.0.00.02	DOSEUR CAFE	MESSBECHER
34 - 00779.0.00.02	PRESSE CAFE	KAFFEEPRESSER
35 - 01702.0.40.01	FILTRE 1 TASSE 6 GR.	FILTER FÜR 1 TASSE - 6 GR.
00560.0.40.01	FILTRE 1 TASSE 7 GR.	FILTER FÜR 1 TASSE - 7 GR.
36 - 00564.0.40.01	FILTRE AVEUGLE	BLINDFILTER
37 - 01703.0.40.01	FILTRE 2 TASSES 12 GR.	FILTER FÜR 2 TASSEN - 12 GR.
00561.0.40.01	FILTRE 2 TASSES 14 GR.	FILTER FÜR 2 TASSEN - 14 GR.

RUBINETTO CON OTTURATORE IN CERAMICA
STEAM-WATER TAP WITH CERAMIC SPEAR VALVE
ROBINET AVEC OTTURATEUR EN CERAMIQUE
HAHN MIT KERAMIKVERSCHLUSS

vsezip.ru

+7(812)987-08-81



RUBINETTO CON OTTURATORE IN CERAMICA
STEAM-WATER TAP WITH CERAMIC SPHER VALVE
ROBINET AVEC OTTURATEUR EN CERAMIQUE
HAHN MIT KERAMIKVERSCHLUSS

16

vsezip.ru

1 - 05733.4.00.09	ASSIEME RUBINETTO IN CERAMICA	CERAMIC TAP ASSEMBLY
2 - 00107.0.00.04	VITE PER SNODO	ARTICULATED SCREW
3 - 01286.0.00.03	RONDELLA ELASTICA	ELASTIC WASHER
4 - 00810.0.00.02	GUARNIZIONE CONICA	CONICAL CASSET
5 - 05382.0.00.04	CORPO RUBINETTO	TAP BODY
6 - 05805.0.00.02	GUARNIZIONE DI BASE	BASE GASKET
7 - 05808.0.00.02	PORTA PIASTRINA INFERIORE	LOWER PLATE HOLDER
8 - 05806.0.00.02	OR 1,25X13,3 VITON	GASKET OR \varnothing 13,3 X 1,25
9 - 05811.0.00.02	PIASTRINA INFERIORE CERAMICA	LOWER PLATE
10 - 05810.0.00.02	PIASTRINA SUPERIORE CERAMICA	UPPER PLATE
11 - 05807.0.00.02	PORTA PIASTRINA SUPERIORE	UPPER PLATE HOLDER
12 - 05384.0.00.04	ASTINA	ROD
13 - 05522.0.00.03	SPINA \varnothing 2X16	PIN \varnothing 2 X 16
14 - 05809.0.00.02	ANELLO ANTIFRIZIONE	ANTI-FRICTION RING
15 - 00833.0.00.02	OR 105 EP851	GASKET OR 105
16 - 05825.0.00.02	OR R-19 BIS EP851	GASKET OR R19 BIS
17 - 05383.0.00.04	RACCORDO SUPERIORE	UPPER CONNECTOR
18 - 00131.0.12.04	GHIERA PER MANOPOLA	RING FOR HANDGRIP-BAR-
19 - 05815.0.00.02	MANOPOLA PER RUBINETTO	TAP HANDGRIP
20 - 06378.6.00.09	ASSIEME RUBINETTO ACQUA	WATER TAP ASSEMBLY
21 - 02533.2.10.04	TUBO ACQUA	WATER PIPE
22 - 01405.0.00.02	GUARNIZIONE TEFLON	TEFLON GASKET
23 - 04661.0.10.04	RACCORDO PER BECCUCCIO	NOZZLE CONNECTOR
24 - 05004.4.00.09	ASSIEME ROMPIGETTO	NOZZLEFILTER ASSEMBLY
25 - 05823.0.00.02	GUARNIZIONE PER ROMPIGETTO	GASKET FOR NOZZLE FILTER
26 - 12061.4.00.09	ASSIEME LANCIA ACQUA	WATER PIPE ASSEMBLY
27 - 06379.6.00.09	ASSIEME RUBINETTO VAPORE	STEAM TAP ASSEMBY
28 - 02534.2.10.04	TUBO VAPORE	STEAM PIPE
29 - 00039.0.10.04	BECCUCCIO VAPORE	STEAM NOZZLE
30 - 12062.4.00.09	ASSIEME LANCIA VAPORE	STEAM PIPE ASSEMBLY
1 - 05733.4.00.09	ENSEMBLE ROBINET EN CERAMIQUE	HAHN
2 - 00107.0.00.04	VIS ARTICULÉE	GELENKSCHRAUBE
3 - 01286.0.00.03	RONDELLE ELASTIQUE	ELSTISCHE BEILAGSCHEIBE
4 - 00810.0.00.02	GARNITURE CONIQUE	KONISCHE DICHTUNG
5 - 05382.0.00.04	CORPS ROBINET	HAHNKOERPER
6 - 05805.0.00.02	GARNITURE DE BASE	BASISDICHTUNG
7 - 05808.0.00.02	PORTE PLAQUE INFERIEURE	UNTERER SCHEIBENTRAEGER
8 - 05806.0.00.02	GARNITURE OR \varnothing 13,3 x 1,25	DICHTUNG OR \varnothing 13,3 X 1,25
9 - 05811.0.00.02	PLAQUE INFERIEURE	UNTERE SCHEIBE
10 - 05810.0.00.02	PLAQUE SUPERIEURE	OBERE SCHEIBE
11 - 05807.0.00.02	PORTE PLAQUE SUPERIEURE	OBENER SCHEIBENTRAEGER
12 - 05384.0.00.04	TIGE	STANGE
13 - 05522.0.00.03	PRISE \varnothing 2 x 16	STIFT \varnothing 2 X 16
14 - 05809.0.00.02	BAGUE ANTIFRICTION	REIBUNGSSCHUTZRING
15 - 00833.0.00.02	GARNITURE OR 105	DICHTUNG OR 105
16 - 05825.0.00.02	GARNITURE OR R19 BIS	DICHTUNG OR R19 BIS
17 - 05383.0.00.04	RACCORD SUPERIEUR	OBENER ANSCHLUSS
18 - 00131.0.12.04	GHIERE POUR POIGNEE BAR	RING FUER HAHNHANDGRIFF-BAR
19 - 05815.0.00.02	POIGNEE POUR ROBINET	HAHNHANDGRIFF
20 - 06378.6.00.09	ENSEMBLE ROBINET EAU	WASSERHAHNEINHEIT
21 - 02533.2.10.04	TUYAU EAU	WASSERROHR
22 - 01405.0.00.02	GARNITURE EN TEFLON	TEFLONDICHTUNG
23 - 04661.0.10.04	RACCORD POUR BEC	ANSCHLUSSTUECK FÜR TÜLLE
24 - 05004.4.00.09	ENSEMBLE BRISE GET	EINHEIT STRAHLENBRECHER
25 - 05823.0.00.02	GARNITURE POUR BRISE GET	DICHTUNG FUER STRAHLENBRECHER
26 - 12061.4.00.09	ENSEMBLE TUYAU EAU	WASSERROHREINHEIT
27 - 06379.6.00.09	ENSEMBLE ROBINET VAPEUR	DAMPFHÄHNEINHEIT
28 - 02534.2.10.04	TUYAU VAPEUR	DAMPFROHR
29 - 00039.0.10.04	BECCUCCIO VAPEUR	DAMPFTÜLLE
30 - 12062.4.00.09	ENSEMBLE TUYAU VAPEUR	DAMPFROHREINHEIT

RUBINETTO 105SL

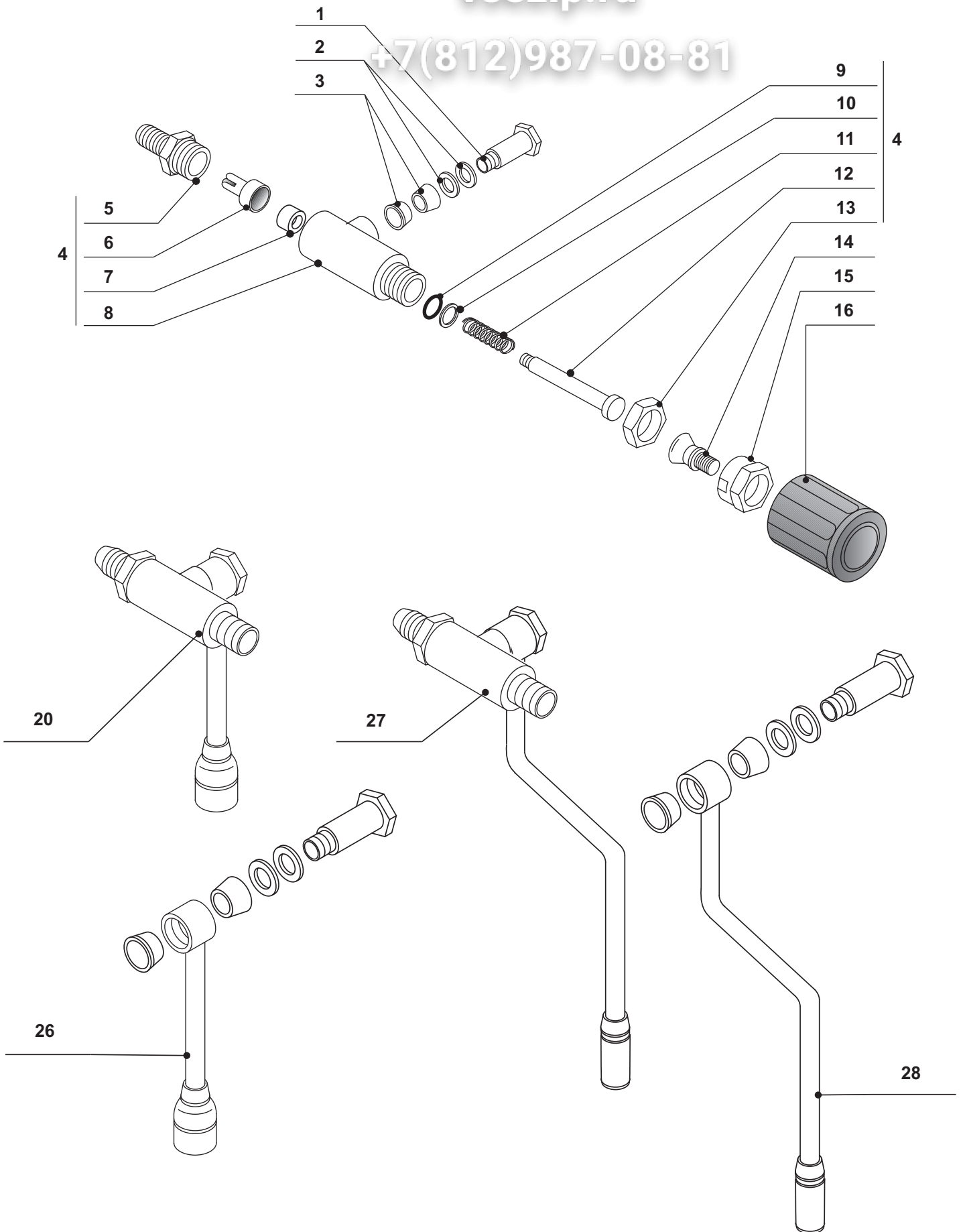
FAUCETS 105SL

ROBINET 105SL

HAEHNE 105SL

vsezip.ru

+7(812)987-08-81



RUBINETTO 105SL
FAUCETS 105SL
ROBINET 105SL
HAEHNE 105SL

vsezip.ru

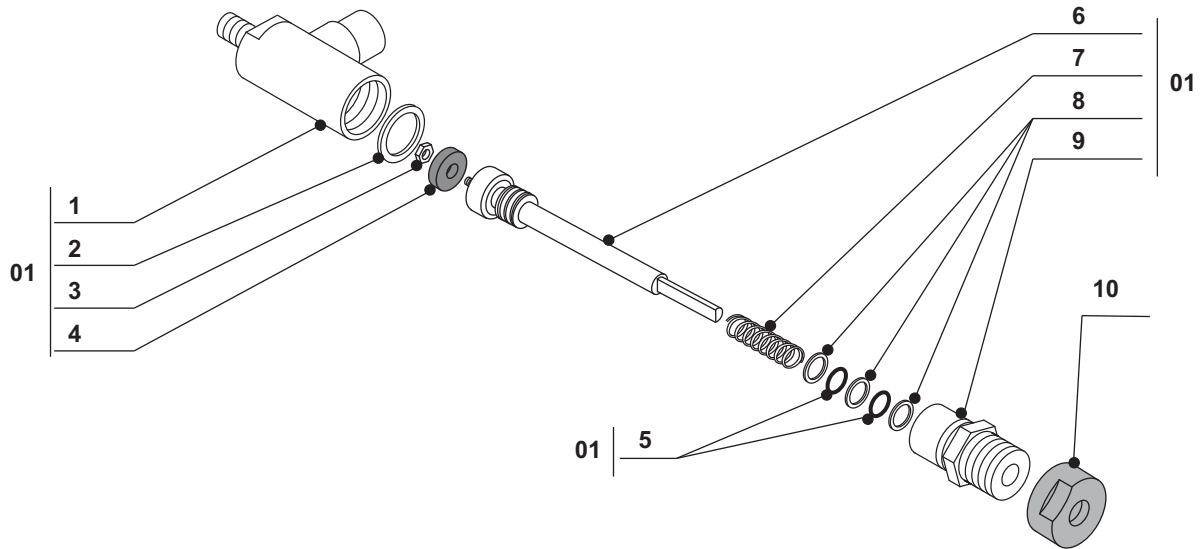
1 - 00107.4.00.04	VITE PER SNODO	ARTICULATION SCREW
2 - 01286.0.00.03	RONDELLA ELASTICA	TEFLON WASHER
3 - 00810.0.00.02	GUARNIZIONE CONICA	CONICAL GASKET
4 - 01153.4.00.09	ASS.RUBINETTO	TAP ASSEMBLY
5 - 00231.0.00.04	RACCORDO ENTRATA RUBINETTO	INLET CONNECTION FOR TAP
6 - 00153.0.00.04	RACCORDO TENUTA RUBINETTO	FAUCET SEAL CONNECTOR
7 - 00818.0.00.02	GUARNIZIONE 4X11X4	GASKET 4X11X4
8 - 00025.0.00.04	CORPO RUBINETTO	TAP BODY
9 - 00831.0.00.02	OR 2018 EP851	OR 2018 EP851
10 - 00166.0.00.02	RONDELLA PER RUBINETTO	TAP WASHER
11 - 00871.0.00.03	MOLLA RACCORDO SUPERIORE	UPPER CONNECTOR SPRING
12 - 00155.0.00.04	ASTINA RUBINETTO	ROD FOR FAUCET
13 - 00067.0.00.04	DADO G. 3/8	NUT G. 3/8
14 - 02088.0.00.04	PERNO APERTURA	FAUCET OPENING GUDGEON
15 - 00145.0.00.04	DADO G. 3/8	NUT G. 3/8
16 - 06366.0.00.02	MANOPOLA	HANDGRIP
20 - 02852.6.00.09	ASSIEME RUBINETTO ACQUA	ACQUA TAP ASSEMBLY
26 - 12061.4.00.09	ASSIEME LANCIA ACQUA	WATER PIPE ASSEMBLY
27 - 02853.6.00.09	ASSIEME RUBINETTO VAPORE	STEAM TAP ASSEMBLY
28 - 04676.2.10.04	LANCIA VAPORE	STEAM PIPE

1 - 00107.4.00.04	VIS ARTICULEE	GELENKSCHRAUBE
2 - 01286.0.00.03	RONDELLE ELASTIQUE	ELASTISCHE BEILAGSCHEIBE
3 - 00810.0.00.02	GARNITURE CONIQUE	KONISCHE DICHTUNG
4 - 01153.4.00.09	ENSEMBLE ROBINET	HAHNEINHEIT
5 - 00231.0.00.04	RACCORD ENTREE ROBINET	EINGANGSVERBINDUNG FÜR HAHN
6 - 00153.0.00.04	SOUPAPE D'ETANCHEITE ROBINET VAPEUR	DAMPFHANDICHTVENTIL
7 - 00818.0.00.02	JOINT 4X11X4	DICHTUNG 4X11X4
8 - 00025.0.00.04	CORPS ROBINET	HAHNKÖRPER
9 - 00831.0.00.02	OR 2018 EP851	OR 2018 EP851
10 - 00166.0.00.02	RONDELLE POUR ROBINET	HAHNSCHEIBE
11 - 00871.0.00.03	RESSORT RACCORD SUPERIEUR	FEDER FÜR HAHNOBERANSCHLUSS
12 - 00155.0.00.04	TIGE OUVERTURE	HAHNSÖFFNUNGSTANGE
13 - 00067.0.00.04	ECROU G. 3/8	MUTTER G. 3/8
14 - 02088.0.00.04	PIVOT OUVERTURE	HAHNSÖFFNUNGSTIFT
15 - 00145.0.00.04	ECROU G. 3/8	MUTTER G. 3/8
16 - 06366.0.00.02	POIGNÉE	HANDGRIFF
20 - 02852.6.00.09	SPHÈRE MM.8	BEREICH MM.8
26 - 12061.4.00.09	ENSEMBLE TUYAU EAU	WASSERROHREINHEIT
27 - 02853.6.00.09	ENSEMBLE ROBINET VAPEUR	DAMPFHANNEINHEIT
28 - 04676.2.10.04	TUYAU VAPEUR	DAMPFROHR

RUBINETTO GOMMA 2000
RUBBER VALVE FAUCETS 2000
ROBINETS GOMME 2000
HAHN MIT GUMMIVERSCHLUSS 2000
OPTIONAL

vsezip.ru

+7(812)987-08-81



01	11927.4.00.09
----	---------------

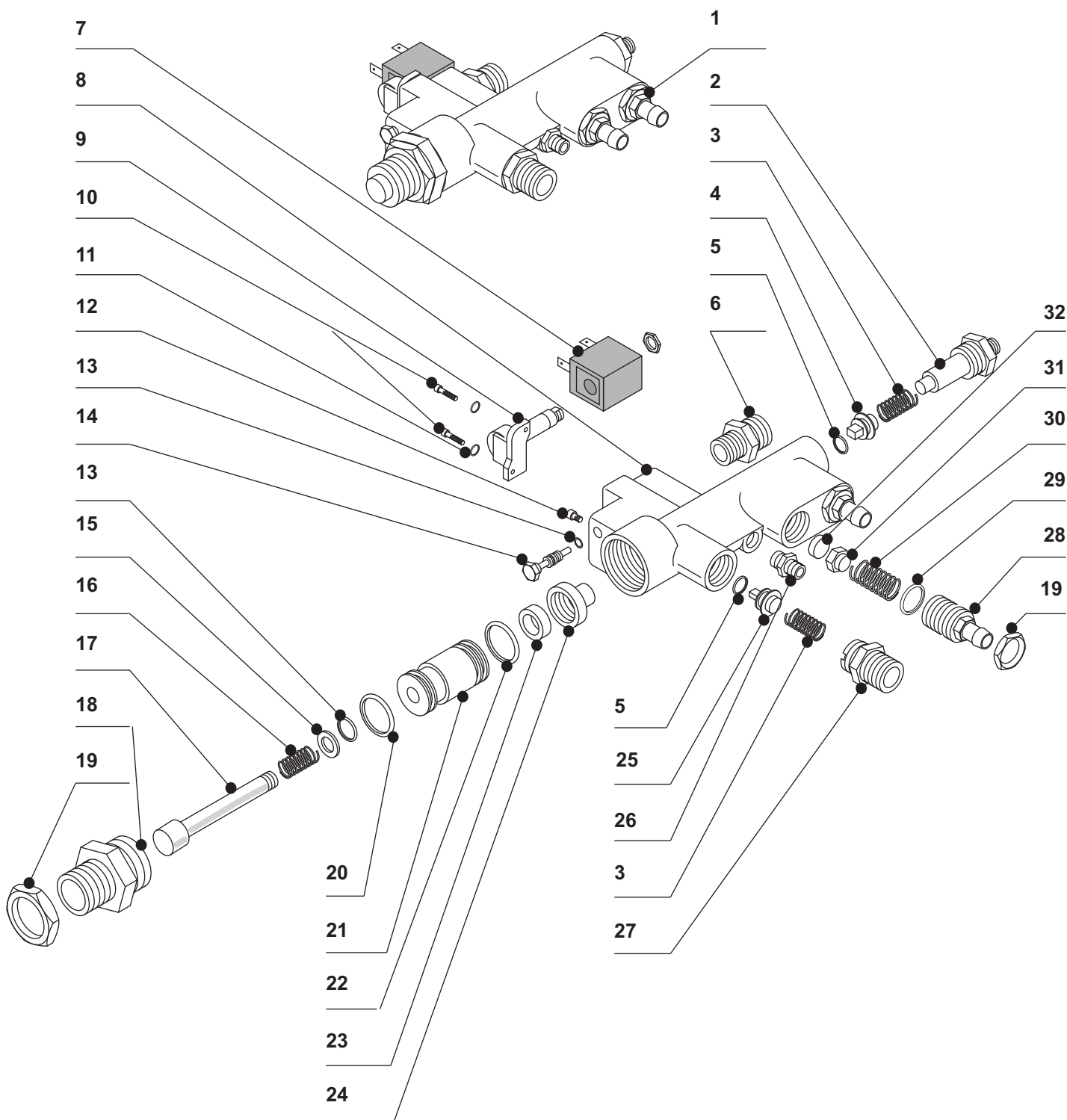
RUBINETTO GOMMA 2000
RUBBER VALVE FAUCETS 2000
ROBINETS GOMME 2000
HAHN MIT GUMMIVERSCHLUSS 2000
OPTIONAL
vsezip.ru

20

+7(812)987-08-81

01 - 11927.4.00.09	ASSIEME RUBINETTO TENUTA GOMMA	RUBBER SPEAR VALVE TAP UNIT
1 - 12010.0.00.04	CORPO RUBINETTO	TAP BODY
2 - 12152.0.00.03	GUARNIZIONE 20X24X1	JOINT 20X24X1
3 - 01263.0.00.03	DADO M3 OTTONE	NUT M3
4 - 12005.0.00.02	GUARNIZIONE 4X13X4	JOINT 4X13X4
5 - 06349.0.00.02	OR R6 EP851	O-RING R6 EP851
6 - 12046.4.00.09	ASTINA	STUD
7 - 10962.0.00.03	MOLLA TIPO C1	C1 TYPE SPRING
8 - 12153.0.00.03	RONDELLA 8,2X10,7X2	FLAT WASHER 8,2X10,7X2
9 - 12013.0.00.04	RACCORDO ANTERIORE RUBINETTO	FAUCET FRONT CONNECTOR
10 - 00131.0.12.04	GHIERA PER MANOPOLA	RING NUT FOR HANDGRIP

01 - 11927.4.00.09	ENSEMBLE ROBINET EN GOMME	HAHNEINHEIT MIT GUMMIVERSCHLUSS
1 - 12010.0.00.04	CORPS ROBINET	HAHNSKOERPER
2 - 12152.0.00.03	JOINT 20X24X1	DICHTUNG 20X24X1
3 - 01263.0.00.03	ECROU M3	MUTTER M3
4 - 12005.0.00.02	JOINT 4X13X4	DICHTUNG 4X13X4
5 - 06349.0.00.02	OR R6 EP851	OR R6 EP851
6 - 12046.4.00.09	TIGE	STANGE
7 - 10962.0.00.03	RESSORT C1	FEDER C1
8 - 12153.0.00.03	RONDELLE 8,2X10,7X2	UNTERLAGSCHEIBE 8,2X10,7X2
9 - 12013.0.00.04	RACCORD ANTERIEUR ROBINET	HAHNSVORDERANSCHLUSS
10 - 00131.0.12.04	GHIERE POUR POIGNÉE	RING FÜR HAHNSHANDGRIFF



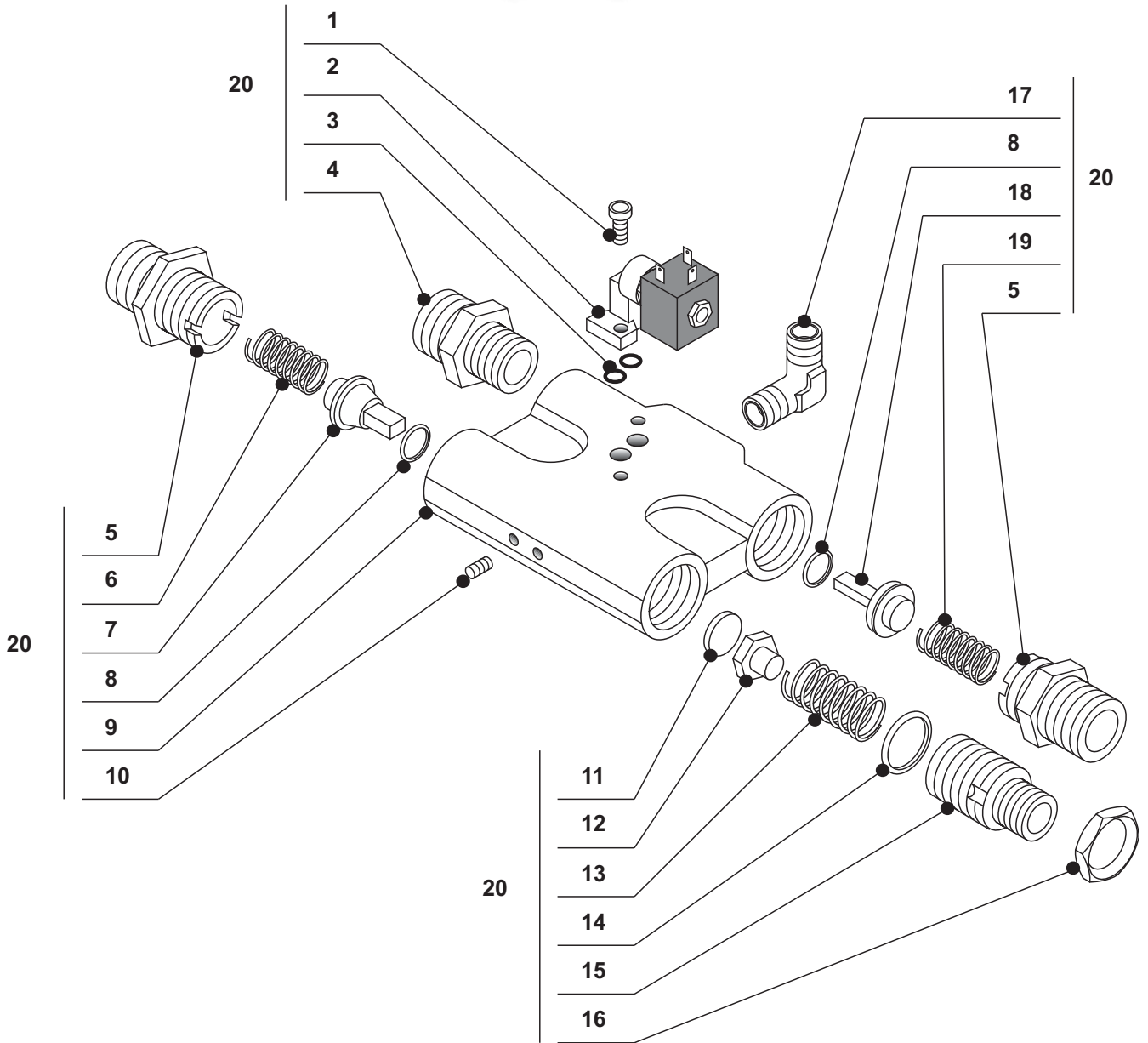
MASSELLO VALVOLE
VALVES UNIT
ГРУППА СОУПАПЕС
VERSORGUNGSVENTILGRUPPE

1 - 02953.5.00.09	ASSIEME MASSELLO SENZA AUTOLIVELLO	VALVES GROUP ASSEMBLY WITHOUT WATER LEVEL
02954.6.00.09	ASSIEME MASSELLO CON AUTOLIVELLO 230V	VALVES GROUP ASSEMBLY WITH WATER LEVEL 230V
02955.6.00.09	ASSIEME MASSELLO CON AUTOLIVELLO 115V	VALVES GROUP ASSEMBLY WITH WATER LEVEL 115V
2 - 03458.0.00.04	RACCORDO G1/8-3/8 PER MASSELLO	STRAIGHT CONNECTOR G1/8-3/8
3 - 00870.0.00.03	MOLLA VALVOLA RITEGNO MASSELLO	NON RETURN VALVE SPRING
4 - 05595.0.00.04	CORPO VALVOLA RITEGNO MASSELLO	NON RETURN VALVE BODY
5 - 00836.0.00.02	OR 108 EP851	GASKET OR 108 EP851
6 - 00069.0.00.04	RACCORDO DIRITTO G.1/4-3/8	STRAIGHT CONNECTOR G.1/4-3/8
7 - 09436.4.00.08	ELETTROVALVOLA 2 VIE V.115	2 WAYS SOLENOID VALVE V.115
09435.4.00.08	ELETTROVALVOLA 2 VIE V.230	2 WAYS SOLENOID VALVE V.230
8 - 03473.0.00.04	CORPO MASSELLO	VALVES GROUP BODY
9 - 00060.0.00.04	TAPPO BASETTA MASSELLO	PLUG FOR VALVES GROUP BASE
10 - 03779.0.00.03	VITE TCEI M3X10	SCREW TCEI M3X10
11 - 00833.0.00.02	OR 105 EP851	GASKET OR 105 EP851
12 - 02688.0.00.03	VITE TCEI M4X10	SCREW TCEI M4X10
13 - 01428.0.00.02	OR R3 EP851	GASKET OR R3 EP851
14 - 02000.0.00.04	VITE PER RUBINETTO	TAP SCREW
15 - 00166.0.00.04	RONDELLA RUBINETTO CARICO	CHARGE TAP WASHER
16 - 02218.0.00.04	MOLLA PER ASTINA RUBINETTO CARICO	SPRING FOR CHARGE TAP ROD
17 - 00121.0.00.04	ASTINA RUBINETTO CARICO	CHARGE TAP ROD
18 - 00104.0.00.04	RACCORDO SUP.RUBINETTO CARICO	CHARGE TAP UPPER CONNECTOR
19 - 00067.0.00.04	DADO 3/8 PER VALVOLA ESPANSIONE	EXPANSION VALVE NUT 3/8
20 - 01389.0.00.02	OR 2056 EP851	GASKET OR 2056 EP851
21 - 02107.0.00.04	BUSSOLA RUBINETTO CARICO	CHARGE TAP BUSHING
22 - 01390.0.00.02	OR 2062	GASKET OR 2062
23 - 00818.0.00.02	GUARNIZIONE 4 X 11 X 4	GASKET 4 X 11 X 4
24 - 00153.0.00.04	RACCORDO TENUTA	SEAL CONNECTOR
25 - 00078.0.00.04	CORPO VALVOLA RITEGNO	NON RETURN VALVE BODY
26 - 00236.0.00.04	RACCORDO DIRITTO G.1/8-1/8 M	STRAIGHT CONNECTOR G.1/8-1/8 M
27 - 00125.0.00.04	RACCORDO DIRITTO G.3/-3/8	STRAIGHT CONNECTOR G.3/-3/8
28 - 04270.0.00.04	RACCORDO VALVOLA ESPANSIONE	EXPANSION VALVE CONNECTOR
29 - 00839.0.00.02	OR 116	O-RING 116
30 - 00884.0.00.03	MOLLA VALVOLA ESPANSIONE	EXPANSION VALVE SPRING
31 - 02006.0.00.04	PORTA GUARNIZIONE	GASKET HOLDER
32 - 01365.0.00.02	GUARNIZIONE 11X4	GASKET 11X4

1 - 02953.5.00.09	GRUPE SOUPAPES SANS REEMPLISSAGE	VERSORGUNGSVENTILSGRUPPE OHNE
02954.6.00.09	GRUPE SOUPAPES AVEC	AUTOM.WASSERFÜLLUNG
02955.6.00.09	REEMPLISSAGE 230V	VERSORGUNGSVENTILSGRUPPE
	GRUPE SOUPAPES AVEC	MIT AUTOM.WASSERFÜLLUNG 230V
	REEMPLISSAGE 115V	VERSORGUNGSVENTILSGRUPPE
2 - 03458.0.00.04	RACCORD G1/8-3/8	MIT AUTOM.WASSERFÜLLUNG 115V
3 - 00870.0.00.03	RESSORT SOUPAPE RETENUE	VERBINDUNG G1/8-3/8
4 - 05595.0.00.04	CORPS SOUPAPE RETENUE	RÜCKSCHLAGVENTILSFEDER
5 - 00836.0.00.02	JOINT OR 108 EP851	RÜCKSCHLAGVENTILSKÖRPER
6 - 00069.0.00.04	RACCORD DROIT G.1/4-3/8	DICHTUNG OR 108 EP851
7 - 09436.4.00.08	ELECTROSOUPAPE 2 VOIES V.115	RECHTE VERBINDUNG G.1/4-3/8
09435.4.00.08	ELECTROSOUPAPE 2 VOIES V.230	2 WEG ELEKTROVENTIL V.115
8 - 03473.0.00.04	CORPS GROUPE SOUPAPES	2 WEG ELEKTROVENTIL V.230
9 - 00060.0.00.04	BOUCHON POUR BASE GROUPE SOUPAPES	VERSORGUNGSVENTILSGRUPPENKÖRPER
10 - 03779.0.00.03	VIS TCEI M3X10	ZAPFEN DES VERSORGUNGSVENTILSGRUPPENBASIS
11 - 00833.0.00.02	JOINT OR 105 EP851	SCHRAUBE TCEI M3X10
12 - 02688.0.00.03	VIS TCEI M4X10	DICHTUNG OR 105 EP851
13 - 01428.0.00.02	JOINT OR R3 EP851	SCRAUBE TCEI M4X10
14 - 02000.0.00.04	VIS POUR ROBINET	DICHTUNG OR R3 EP851
15 - 00166.0.00.04	RONDELLE ROBINET CHARGE	SCHRAUBE FÜR HANHFÜLLUNG
16 - 02218.0.00.04	RESSORT ROBINET CHARGE	HANHFÜLLUNGSUNTERLAGSSTANGE
17 - 00121.0.00.04	TIGE ROBINET CHARGE	FEDER FÜR HANHFÜLLUNGSSTANGE
18 - 00104.0.00.04	RACCORD SUPERIEUR ROBINET CHARGE	HANHFÜLLUNGSSTANGE
19 - 00067.0.00.04	ECROU 3/8 POUR SOUPAPE EXPANSION	OBERE VERBINDUNG FÜR HANHFÜLLUNG
20 - 01389.0.00.02	JOINT OR 2056 EP851	MUTTER 3/8 FÜR EXPANSIONSVENTIL
21 - 02107.0.00.04	DOUILLE ROBINET CHARGE	DICHTUNG OR 2056 EP851
22 - 01390.0.00.02	JOINT OR 2062	HANHFÜLLUNGSBUCHSE
23 - 00818.0.00.02	JOINT 4 X 11 X 4	DICHTUNG OR 2062
24 - 00153.0.00.04	RACCORD POUR ROBINET DE CHARGE	DICHTUNG 4 X 11 X 4
25 - 00078.0.00.04	CORPS SOUPAPE RETENUE	HANHFÜLLUNGSANSCHLUSS
26 - 00236.0.00.04	RACCORD DROIT G.1/8-1/8 M	RÜCKSCHLAGVENTILSKÖRPER
27 - 00125.0.00.04	RACCORD DROIT G.3/-3/8	RECHTE VERBINDUNG G.1/8-1/8 M
28 - 04270.0.00.04	RACCORD SOUPAPE EXPANSION	RECHTE VERBINDUNG G.3/-3/8
29 - 00839.0.00.02	JOINT OR 116	EXPANSIONSVENTILSVERBINDUNG
30 - 00884.0.00.03	RESSORT SOUPAPE EXPANSION	DICHTUNG OR 116
31 - 02006.0.00.04	PORTE-GARNITURE	EXPANSIONSVENTILSFEDER
32 - 01365.0.00.02	GARNITURE 11X4	DICHTUNG HALTER
		DICHTUNG 11X4

vsezip.ru

+7(812)987-08-81



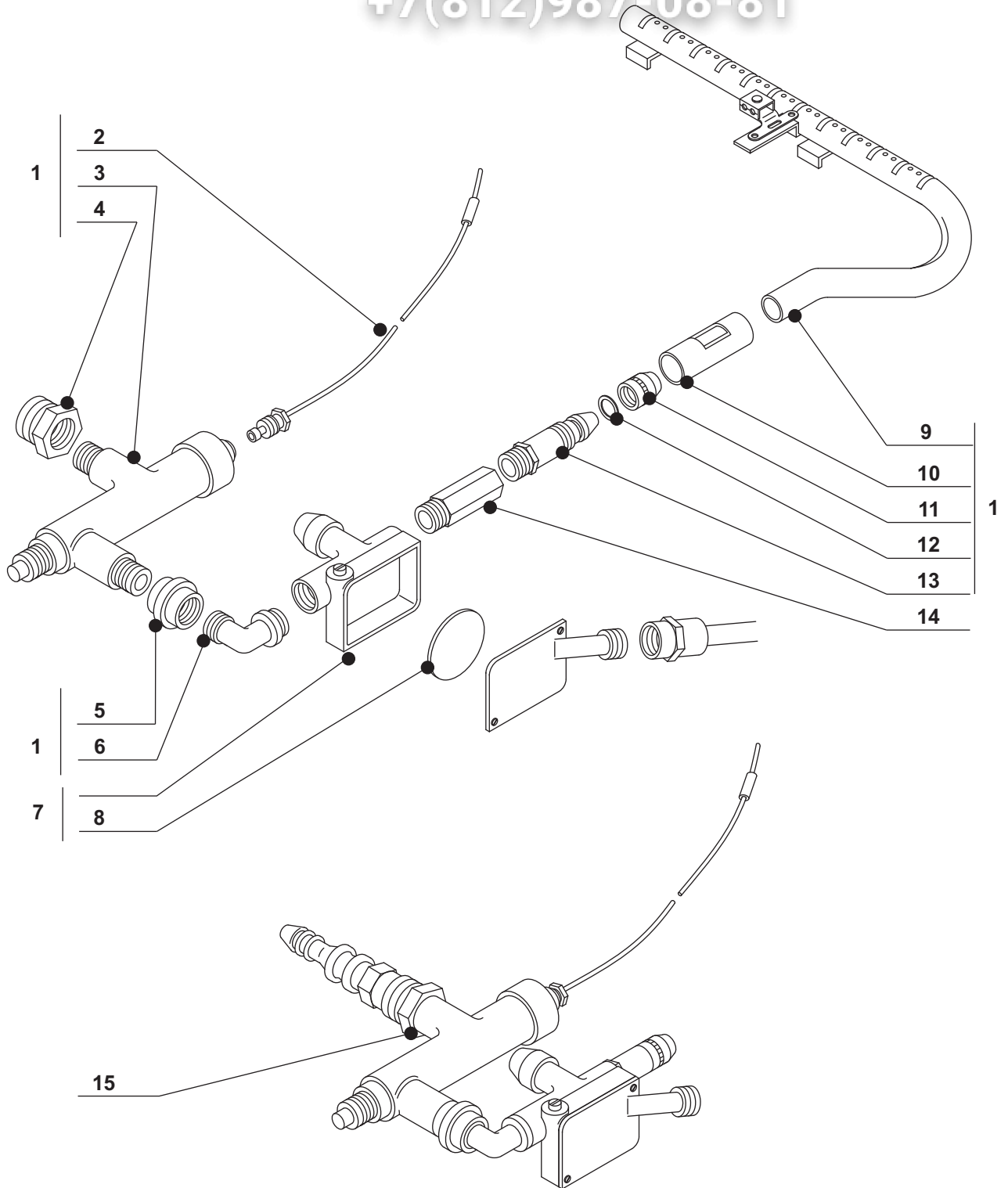
MASSELLO VALVOLE 105SL
VALVES UNIT 105SL
ГРУППА ВЕНТИЛЕЙ 105SL
VERSORGUNGSVENTILGRUPPE 105SL

24

vsezip.ru

1 - 03779.0.00.03	VITE TCEI M3 X 10	SCREW TCEI M3 X 10
2 - 09436.4.00.08	ELETTROVALVOLA A 2 VIE 230 V.	2 WAYS SOLENOID VALVE 230 V.
09435.4.00.08	ELETTROVALVOLA A 2 VIE 115 V.	2 WAYS SOLENOID VALVE 115 V.
3 - 00833.0.00.02	GUARNIZIONE OR 105	GASKET OR 105
4 - 00069.0.00.04	RACCORDO DIRITTO G 1/4 - 3/8 MASCHIO	STRAIGHT CONNECTOR G 1/4 - 3/8 TAP
5 - 00070.0.00.04	RACCORDO DIRITTO G 1/8 - 3/8 MASCHIO	STRAIGHT CONNECTOR G 1/8 - 3/8 TAP
6 - 05538.0.00.03	MOLLA VALVOLA RITEGNO TIPO CORTO	SPRING FOR NONRETURN VALVE (SHORT TYPE)
7 - 00078.0.00.04	CORPO VALVOLA RITEGNO TIPO CORTO	NONRETURN VALVE BODY (SHORT TYPE)
8 - 00847.0.00.02	GUARNIZIONE OR 6A	GASKET OR 6A
9 - 06228.0.00.04	CORPO MASSELLO	BLOCKVALVE BODY
10 - 03822.0.00.03	VITE M 4 X 4	SCREW M 4 X 4
11 - 01365.0.00.02	GUARNIZIONE D. 11 X 3	GASKET D. 11 X 3
12 - 02006.0.00.04	PORTA GUARNIZIONE X VALVOLA ESPANSIONE	GASKET HOLDER FOR EXPANSION VALVE
13 - 00884.0.00.03	MOLLA X VALVOLA RITEGNO	SPRING FOR NONRETURN VALVE
14 - 00840.0.00.02	GUARNIZIONE OR 119	GASKET OR 119
15 - 04270.0.00.04	RACCORDO REGOLAZIONE VALVOLA ESPANSIONE	REGULATING CONNECTOR FOR EXPANSION VALVE
16 - 00067.0.00.03	DADO DI BLOCCAGGIO PER VALVOLA ESPANSIONE	STOP NUT FOR EXPANSION VALVE
17 - 00217.0.00.04	RACCORDO A GOMITO G 1/8 - 1/8	ELBOW CONNECTOR G 1/8 - 1/8
18 - 05595.0.00.04	CORPO VALVOLA RITEGNO TIPO LUNGO	NONRETURN VALVE BODY (LONG TYPE)
19 - 00870.0.00.03	MOLLA VALVOLA RITEGNO TIPO LUNGO	SPRING FOR NONRETURN VALVE (LONG TYPE)
20 - 06267.6.00.09	ASSIEME MASSELLO 230V.	VALVES UNIT 230V.
06268.6.00.09	ASSIEME MASSELLO 115V.	VALVES UNIT 115V.

1 - 03779.0.00.03	VIS TCEI M3 X 10	SCHRAUBE TCEI M3 X 10
2 - 09436.4.00.08	ELECTROSOUPE A 2 VOIES 230 V.	2-WEG ELEKTROVENTIL 230 V.
09435.4.00.08	ELECTROSOUPE A 2 VOIES 115 V.	2-WEG ELEKTROVENTIL 115 V.
3 - 00833.0.00.02	JOINT OR 105	DICHTUNG OR 105
4 - 00069.0.00.04	RACCORD DROIT G 1/4 - 3/8	GERADER ANSCHLUSS G 1/4 - 3/8 ZAPFEN
5 - 00070.0.00.04	RACCORD DROIT G 1/8 - 3/8	GERADER ANSCHLUSS G 1/8 - 3/8 ZAPFEN
6 - 05538.0.00.03	RESSORT POUR SOUPE DE RETENUE (TYPE COURT)	FEDER FUER RUECKSCHLAGVENTIL (KURZ)
7 - 00078.0.00.04	CORPS SOUPE DE RETENUE (TYPE COURT)	RUECKSCHLAGVENTILKOERPER (KURZ)
8 - 00847.0.00.02	JOINT OR 6A	DICHTUNG OR 6A
9 - 06228.0.00.04	CORPS GROUPE SOUPE	VERSORGUNGSVENTILGRUPPENKOERPER
10 - 03822.0.00.03	VIS M 4X4	SCHRAUBE M 4 X 4
11 - 01365.0.00.02	JOINT D. 11 X 3	DICHTUNG D. 11 X 3
12 - 02006.0.00.04	PORTE JOINT POUR SOUPE A EXPANSION	DICHTUNGSTRAEGER FUER EXPANSIONSVENTIL
13 - 00884.0.00.03	RESSORT POUR SOUPE DE RETENUE	FEDER FUER RUECKSCHLAGVENTIL
14 - 00840.0.00.02	JOINT OR 119	DICHTUNG OR 119
15 - 04270.0.00.02	RACCORD REGLAGE SOUPE A EXPANSION	REGELANSCHLUSS FUER EXPANSIONSVENTIL
16 - 00067.0.00.03	ECROU POUR SOUPE A EXPANSION	GEGENMUTTER FUER EXPANSIONSVENTIL
17 - 00217.0.00.04	RACCORD A COUDE G 1/8 - 1/8	WINKELSTUECK G 1/8 - 1/8
18 - 05595.0.00.04	CORPS SOUPE DE RETENUE (TYPE LONG)	KOERPER RUECKSCHLAGVENTIL (LANGER TYP)
19 - 00870.0.00.03	RESSORT POUR SOUPE DE RETENUE (TYPE LONG)	FEDER FUER RUECKSCHLAGVENTIL (LANGER TYP)
20 - 06267.6.00.09	GROUPE SOUPAPES 230V.	SATZ VERSORGUNGSVENTILGRUPPE 230V.
06268.6.00.09	GROUPE SOUPAPES 115V.	SATZ VERSORGUNGSVENTILGRUPPE 115V.



ASSIEME GAS
GAS ASSEMBLY
ENSEMBLE INSTALLATION A GAS
GASVORRICHTUNG
vsezip.ru

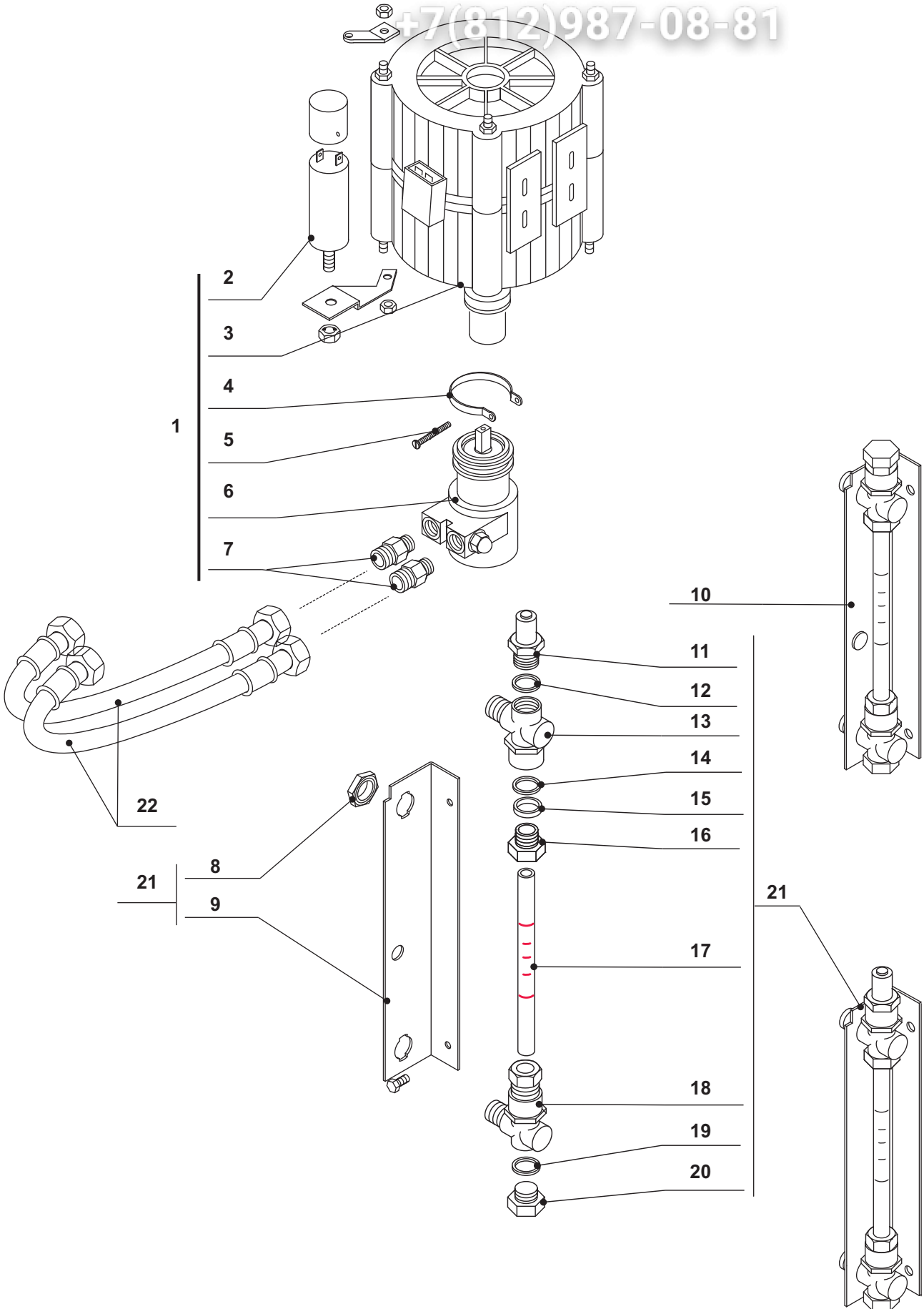
+7(812)987-08-81

1 - 06706.6.00.09	ASSIEME GAS 1 GR.	GAS ASSEMBLY 1GR.
06707.6.00.09	ASSIEME GAS 2 GR.	GAS ASSEMBLY 2GR.
06708.6.00.09	ASSIEME GAS 3 GR.	GAS ASSEMBLY 3GR.
06709.6.00.09	ASSIEME GAS 4 GR.	GAS ASSEMBLY 4GR.
2 - 02304.2.00.08	TERMOCOPPIA GAS	THERMOCOUPLE
3 - 01178.4.00.09	RUBINETTO GAS	GAS TAP
4 - 12539.0.00.04	INNESTO TUBO GAS 1/2M-1/4F	GAS PIPE FITTING 1/2M-1/4F
5 - 02110.0.00.04	RACCORDO DIRITTO 1/4F	STRAIGHT CONNECTOR 1/4 F
6 - 00240.0.00.04	RACCORDO A "L" G. 1/4-1/4M	ELBOW CONNECTOR 1/4
7 - 01139.4.00.09	REGOLATORE GAS	GAS REGULATOR
8 - 01421.0.00.02	MEMBRANA	MEMBRANE
9 - 04729.2.06.01	FORNELLO GAS 1 GR.	BURNER FOR 1 GR.
04730.2.06.01	FORNELLO GAS 2 GR.	BURNER FOR 2 GR.
04731.2.06.01	FORNELLO GAS 3 GR.	BURNER FOR 3 GR.
04732.2.06.01	FORNELLO GAS 4 GR.	BURNER FOR 4 GR.
10 - 00137.0.00.04	BONZOLO GAS	AIR REGULATION BUSH
11 - 00209.0.00.04	TAPPO REGOLATORE GICLEUR	PLUG FOR GICLEUR REGULATOR
12 - 00835.0.00.02	OR 2031 EP851	GASKET OR 2031 EP851
13 - 00208.0.00.04	CORPO REGOLATORE GILEUR	GICLEUR REGULATOR BODY
14 - 07170.0.00.04	MANICOTTO REGOLATORE	GAS REGULATOR SLEEVE
15 - 03241.6.00.09	ASSIEME REGOLATORE GAS E RUBINETTO	GAS REGULATOR +T AP ASSEMBLY
1 - 06706.6.00.09	ENSEMBLE GAS 1GR.	GASVORRICHTUNG EINHEIT 1 GR.
06707.6.00.09	ENSEMBLE GAS 2GR.	GASVORRICHTUNG EINHEIT 2 GR.
06708.6.00.09	ENSEMBLE GAS 3GR.	GASVORRICHTUNG EINHEIT 3 GR.
06709.6.00.09	ENSEMBLE GAS 4GR.	GASVORRICHTUNG EINHEIT 4 GR.
2 - 02304.2.00.08	THERMOCOUPLE	THERMOPAAR
3 - 01178.4.00.09	ROBINET GAS	GAS HAHN
4 - 12539.0.00.04	RACCORD POUR TUYAU GAS 1/2M-1/4F	GASROHR VERBINDUNG 1/2M-1/4F
5 - 02110.0.00.04	RACCORD DROIT 1/4 F	RECHTE VERBINDUNG 1/4F
6 - 00240.0.00.04	RACCORD COUDE G.1/4	"L" ANSCHLUSSTÜCKG. 1/4-1/4M
7 - 01139.4.00.09	REGULATEUR GAS	GAS EINSTELLVORRICHTUNG
8 - 01421.0.00.02	MEMBRANE	MEMBRANE
9 - 04729.2.06.01	BRULEUR 1 GR.	BRENNER 1 GR.
04730.2.06.01	BRULEUR 2 GR.	BRENNER 2 GR.
04731.2.06.01	BRULEUR 3 GR.	BRENNER 3 GR.
04732.2.06.01	BRULEUR 4 GR.	BRENNER 4 GR.
10 - 00137.0.00.04	DOUILLE REGULATION AIR	BÜCHSE DER LUFTZUFUHRREGULIERUNG
11 - 00209.0.00.04	BOUCHON POUR REGULATEUR GICLEUR	DECKEL DES DÜSENEINSTELLERS
12 - 00835.0.00.02	JOINT OR 2031 EP851	OR 2031 EP851
13 - 00208.0.00.04	CORPS POUR REGULATEUR GICLEUR	DÜSENEINSTELLER
14 - 07170.0.00.04	MANCHON REGULATEUR	MANCHETTE DES DÜSENEINSTELLERS
15 - 03241.6.00.09	ENSEMBLE REGULATEUR GAS ET ROBINET	GASVORRICHTUNG + HAHN EINHEIT

GRUPPO POMPA - LIVELLO
PUMP UNIT - WATER LEVEL
GROUPE POMPE - NIVEAU EAU
PUMPENEINHEIT - WASSERZUSTAND

vsezip.ru

+7(812)987-08-81



+7(812)987-09-81

vsezip.ru

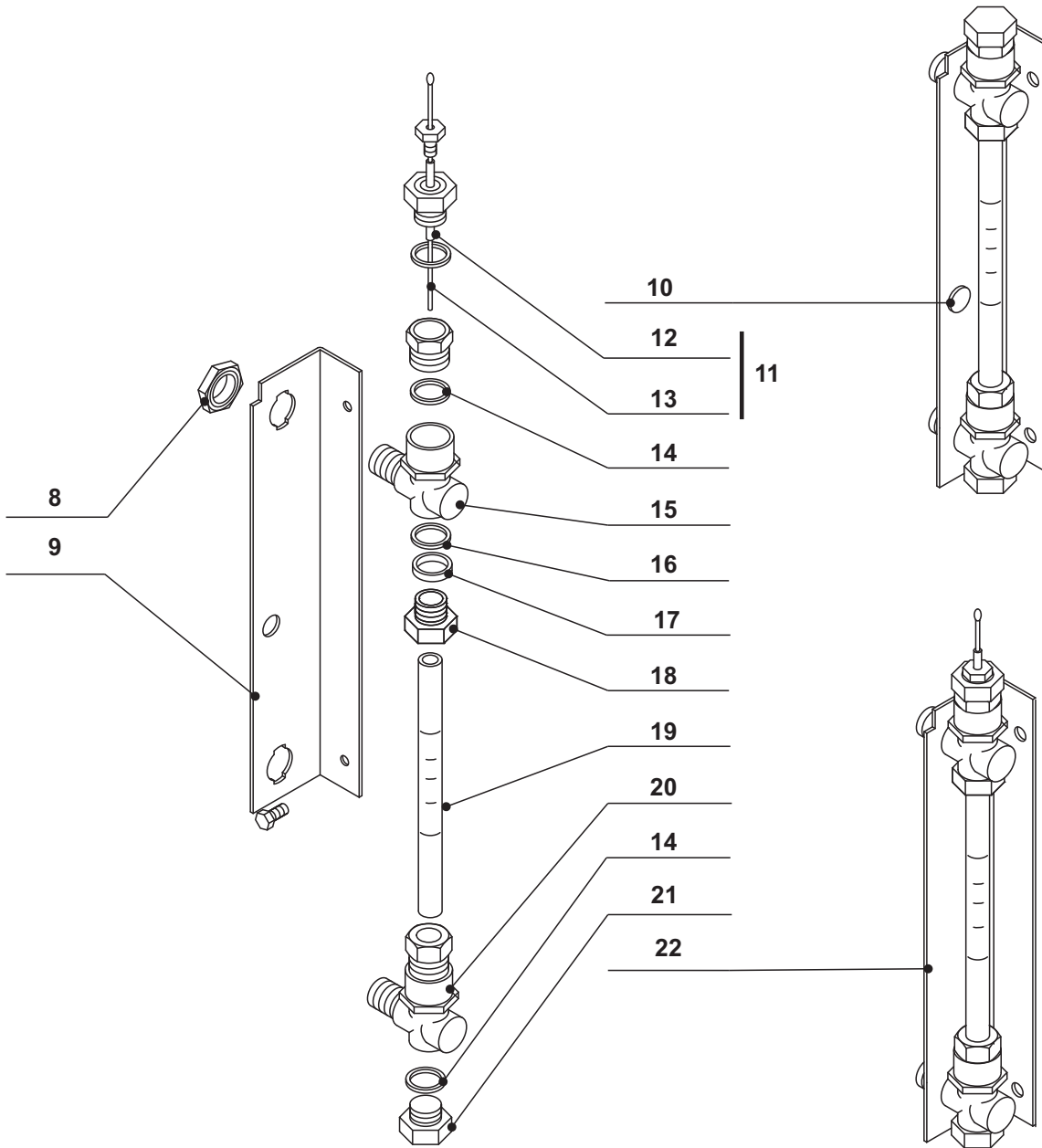
1 -05072.6.00.09	ASSIEME MOTOPOMPA 70 LT. 220/50-1 GR.	MOTOR-PUMP ASSEMBLY 70 LT. 220/50-1 GR.
05046.6.00.09	ASSIEME MOTOPOMPA 70 LT. 220/60-1 GR.	MOTOR-PUMP ASSEMBLY 70 LT. 220/60-1 GR.
05073.6.00.09	ASSIEME MOTOPOMPA 70 LT. 110/60-1 GR.	MOTOR-PUMP ASSEMBLY 70 LT. 110/60-1 GR.
05042.6.00.09	ASSIEME MOTOPOMPA 120 LT. 220 /50 - 2/3 GR.	MOTOR-PUMP ASSEMBLY 120 LT. 220 /50 - 2/3 GR.
05077.6.00.09	ASSIEME MOTOPOMPA 120 LT. 220 /60 - 2/3 GR.	MOTOR-PUMP ASSEMBLY 120 LT. 220 /60 - 2/3 GR.
03294.6.00.09	ASSIEME MOTOPOMPA 120 LT. 110 /60 - 2/3 GR.	MOTOR-PUMP ASSEMBLY 120 LT. 110/60 - 2/3 GR.
04322.6.00.09	ASSIEME MOTOPOMPA 250 LT. 220/50 - 4 GR.	MOTOR-PUMP ASSEMBLY 250 LT. 220/50 - 4 GR.
2 - 05400.4.00.08	MOTORE ATTACCO FRESATO 1/8 HP- 220/50-1 GR./105SL	MOTOR WITH MILLED CONNECTION 1/8 HP - 220/50-1 GR./105SL
05403.4.00.08	MOTORE ATTACCO FRESATO 1/8 HP - 220/60-1 GR.	MOTOR WITH MILLED CONNECTION 1/8 HP - 220/60-1 GR.
05401.4.00.08	MOTORE ATTACCO FRESATO 1/8 HP - 110/60-1 GR.	MOTOR WITH MILLED CONNECTION 1/8 HP - 110/60-1 GR.
00600.4.00.08	MOTORE ATTACCO FRESATO 1/4 HP - 220/50 -2/3/4 GR.	MOTOR WITH MILLED CONNECTION 1/4 HP - 220/50 -2/3/4 GR.
01973.4.00.08	MOTORE ATTACCO FRESATO 1/4 HP - 220/60-2/3/4 GR.	MOTOR WITH MILLED CONNECTION 1/4 HP - 220/60-2/3/4 GR.
00601.4.00.08	MOTORE ATTACCO FRESATO 1/4 HP - 110/60-2/3/4 GR.	MOTOR WITH MILLED CONNECTION 1/4 HP - 110/60-2/3/4 GR.
3 - 02223.0.00.03	FASCETTA PER POMPA	PUMP CLAMB
4 - 05399.4.00.08	ASSIEME POMPA ATTACCO FRESATO 70 LT.	PUMP ASSEMBLY MILLED CONNECTION 70 LT.
00604.4.00.08	ASSIEME POMPA ATTACCO FRESATO 100 LT.	PUMP ASSEMBLY MILLED CONNECTION 100 LT.
04321.4.00.08	ASSIEME POMPA ATTACCO FRESATO 182 LT.	PUMP ASSEMBLY MILLED CONNECTION 182 LT.
5 - 01867.2.00.08	CONDENSATORE 5 µF	CAPACITOR 5 µF
01897.2.00.08	CONDENSATORE 12,5 µF	CAPACITOR 12,5 µF
00603.0.00.08	CONDENSATORE 20 µF	CAPACITOR 20 µF
01962.2.00.08	CONDENSATORE 40 µF	CAPACITOR 40 µF
6 - 01327.0.00.03	VITE TCTC 5MAX30	SCREW TCTC 5MA X 30
7 - 00126.0.00.04	RACCORDO DIRITTO 3/8 3/8 M	PIPE FITTING G. 3/8 - 3/8 M
8 - 00026.0.00.04	DADO 3/8 CON RIBASSO X LIVELLO	NUT 3/8 WITH STUBBING FOR LEVEL
9 - 00563.0.12.01	SQUADRA SUPPORTO LIVELLO	WATER LEVEL SUPPORT FITTING
10 - 01110.6.00.09	ASSIEME LIVELLO SENZA AUTOLIVELLO	WATER LEVEL ASSEMBLY WITHOUT LEVEL
11 - 12402.4.00.09	ASSIEME VALVOLA VUOTO ARIA	VACUUM VALVE ASSEMBLY
12 - 00813.0.00.02	GUARNIZIONE TEFLON	TEFLON JOINT
13 - 00024.0.00.04	RACCORDO SUPERIORE LIVELLO	UPPER LEVEL PIPE FITTING
14 - 00838.0.00.02	OR 113 EP851	GASKET OR 113 EP851
15 - 00088.0.00.04	RONDELLA TENUTA LIVELLO	LEVEL SEAL WASHER
16 - 00089.0.10.04	GHIERA LIVELLO	LEVEL METAL RING
17 - 00787.0.00.02	VETRO LIVELLO	LEVEL GLASS
18 - 11090.0.00.04	RACCORDO INFERIORE LIVELLO	LOWER LEVEL PIPE FITTING
19 - 00813.0.00.02	GUARNIZIONE TEFLON	TEFLON JOINT
20 - 11091.0.00.04	TAPPO LIVELLO INFERIORE	LOWER LEVEL PLUG
21 - 13553.6.00.09	ASSIEME LIVELLO	WATER LEVEL ASSEMBLY
22 - 00273.2.00.04	TUBO RITORNO POMPA CM. 28,5	OUTLET HOSE CM. 28,5
01579.2.00.04	TUBO ANDATA CM. 36	INLET HOSE CM. 36
1 -05072.6.00.09	ENSEMBLE MOTEUR-POMPE 70 LT. 220/50-1 GR.	MOTOR-PUMPENEINHEIT 70 LT. 220/50-1 GR.
05046.6.00.09	ENSEMBLE MOTEUR-POMPE 70 LT. 220/60-1 GR.	MOTOR-PUMPENEINHEIT 70 LT. 220/60-1 GR.
05073.6.00.09	ENSEMBLE MOTEUR-POMPE 70 LT. 110/60-1 GR.	MOTOR-PUMPENEINHEIT 70 LT. 110/60-1 GR.
05042.6.00.09	ENSEMBLE MOTEUR-POMPE 120 LT. 220 /50 - 2/3 GR.	MOTOR-PUMPENEINHEIT 120 LT. 220 /50 - 2/3 GR.
05077.6.00.09	ENSEMBLE MOTEUR-POMPE 120 LT. 220 /60 - 2/3 GR.	MOTOR-PUMPENEINHEIT 120 LT. 220 /60 - 2/3 GR.
03294.6.00.09	ENSEMBLE MOTEUR-POMPE 120 LT. 110 /60 - 2/3 GR.	MOTOR-PUMPENEINHEIT 120 LT. 110 /60 - 2/3 GR.
04322.6.00.09	ENSEMBLE MOTEUR-POMPE 250 LT. 220/50 - 4 GR.	MOTOR-PUMPENEINHEIT 250 LT. 220/50 - 4 GR.
2 - 05400.4.00.08	MOTEUR ATTAQUE FRAISE 1/8 HP- 220/50-1 GR./105SL	MOTOR MIT GEFRÄSTER ANSCHLUSS 1/8 HP- 220/50-1 GR./105SL
05403.4.00.08	MOTEUR ATTAQUE FRAISE 1/8 HP - 220/60-1 GR.	MOTOR MIT GEFRÄSTER ANSCHLUSS 1/8 HP - 220/60-1 GR.
05401.4.00.08	MOTEUR ATTAQUE FRAISE 1/8 HP - 110/60-1 GR.	MOTOR MIT GEFRÄSTER ANSCHLUSS 1/8 HP - 110/60-1 GR.
00600.4.00.08	MOTEUR ATTAQUE FRAISE 1/4 HP - 220/50 -2/3/4 GR.	MOTOR MIT GEFRÄSTER ANSCHLUSS 1/4 HP - 220/50 -2/3/4 GR.
01973.4.00.08	MOTEUR ATTAQUE FRAISE 1/4 HP - 220/60-2/3/4 GR.	MOTOR MIT GEFRÄSTER ANSCHLUSS 1/4 HP - 220/60-2/3/4 GR.
00601.4.00.08	MOTEUR ATTAQUE FRAISE 1/4 HP - 110/60-2/3/4 GR.	MOTOR MIT GEFRÄSTER ANSCHLUSS 1/4 HP - 110/60-2/3/4 GR.
3 - 02223.0.00.03	BANDE FIXATION POMPE	PUMPENBEFESTIGUNGSBAND
4 - 05399.4.00.08	ENSEMBLE POMPE ATTAQUE FRAISE 70 LT.	PUMPENEINHEIT GEFRÄSTER ANSCHLUSS 70 LT.
00604.4.00.08	ENSEMBLE POMPE ATTAQUE FRAISE 100 LT.	PUMPENEINHEIT GEFRÄSTER ANSCHLUSS 100 LT.
04321.4.00.08	ENSEMBLE POMPE ATTAQUE FRAISE 182 LT.	PUMPENEINHEIT GEFRÄSTER ANSCHLUSS 182 LT.
5 - 01867.2.00.08	CONDENSATEUR 5 µF	KONDENSATOR 5 µF
01897.2.00.08	CONDENSATEUR 12,5 µF	KONDENSATOR 12,5 µF
00603.0.00.08	CONDENSATEUR 20 µF	KONDENSATOR 20 µF
01962.2.00.08	CONDENSATEUR 40 µF	KONDENSATOR 40 µF
6 - 01327.0.00.03	VS TCTC 5MAX30	SCHRAUBE TCTC 5MA X 30
7 - 00126.0.00.04	RACCORD DROIT 3/8 3/8 M	RECHTE VERBINDUNG 3/8 3/8 Z
8 - 00026.0.00.04	ECROU 3/8 AVEC ABAISSEMENT POUR NIVEAU	MUTTER 3/8 MIT ABSCHLAG FÜR WASSERZUSTAND
9 - 00563.0.12.01	ESQUERRE SUPPORT NIVEAU	WINKEL FÜR WASSERZUSTAND
10 - 01110.6.00.09	ENSEMBLE NIVEAU SANS NIVEAU	WASSERZUSTAND EINHEIT OHNE WASSERZUSTAND
11 - 12402.4.00.09	CLAPET DE VIDE PNEUMATIQUE	VAKUUMVENTILSATZ
12 - 00813.0.00.02	JOINT TEFLON	TEFLON DICHTUNG
13 - 00024.0.00.04	RACCORD SUPERIEUR NIVEAU	OBERE VERBINDUNG FÜR WASSERZUSTAND
14 - 00838.0.00.02	JOINT OR 113 EP851	OR 113 EP851
15 - 00088.0.00.04	RONDELLE ETANCHEITÉ NIVEAU	UNTERLAGSCHEIBE FÜR WASSERZUSTANDDICHTUNG
16 - 00089.0.10.04	EMBOUT NIVEAU	GEWINDERING
17 - 00787.0.00.02	VERRE NIVEAU	WASSERZUSTANDSGLAS
18 - 11090.0.00.04	RACCORD INFERIEUR NIVEAU	UNTERE VERBINDUNG FÜR WASSERZUSTAND
19 - 00813.0.00.02	JOINT TEFLON	TEFLON DICHTUNG
20 - 11091.0.00.04	BOUCHON INFERIEUR NIVEAU	INTERER DECKEL FÜR WASSERZUSTAND
21 - 13553.6.00.09	ENSEMBLE NIVEAU EAU	WASSERZUSTANDEINHEIT
22 - 00273.2.00.04	TUYAU SORTIE EAU CM. 28,5	AUSLAUFSCHLAUCH CM. 28,5
01579.2.00.04	TUYAU ENTREE EAU CM. 36	WASSEREINLAUF CM. 36

LIVELLO - FINO AL 06/2004
WATER LEVEL UNTIL THE 06/2004
NIVEAU EAU - JUSQU'AU 06/2004
WASSERZUSTAND - BIS ZUM 06/2004

27 BIS

vsezip.ru

+7(812)987-08-81



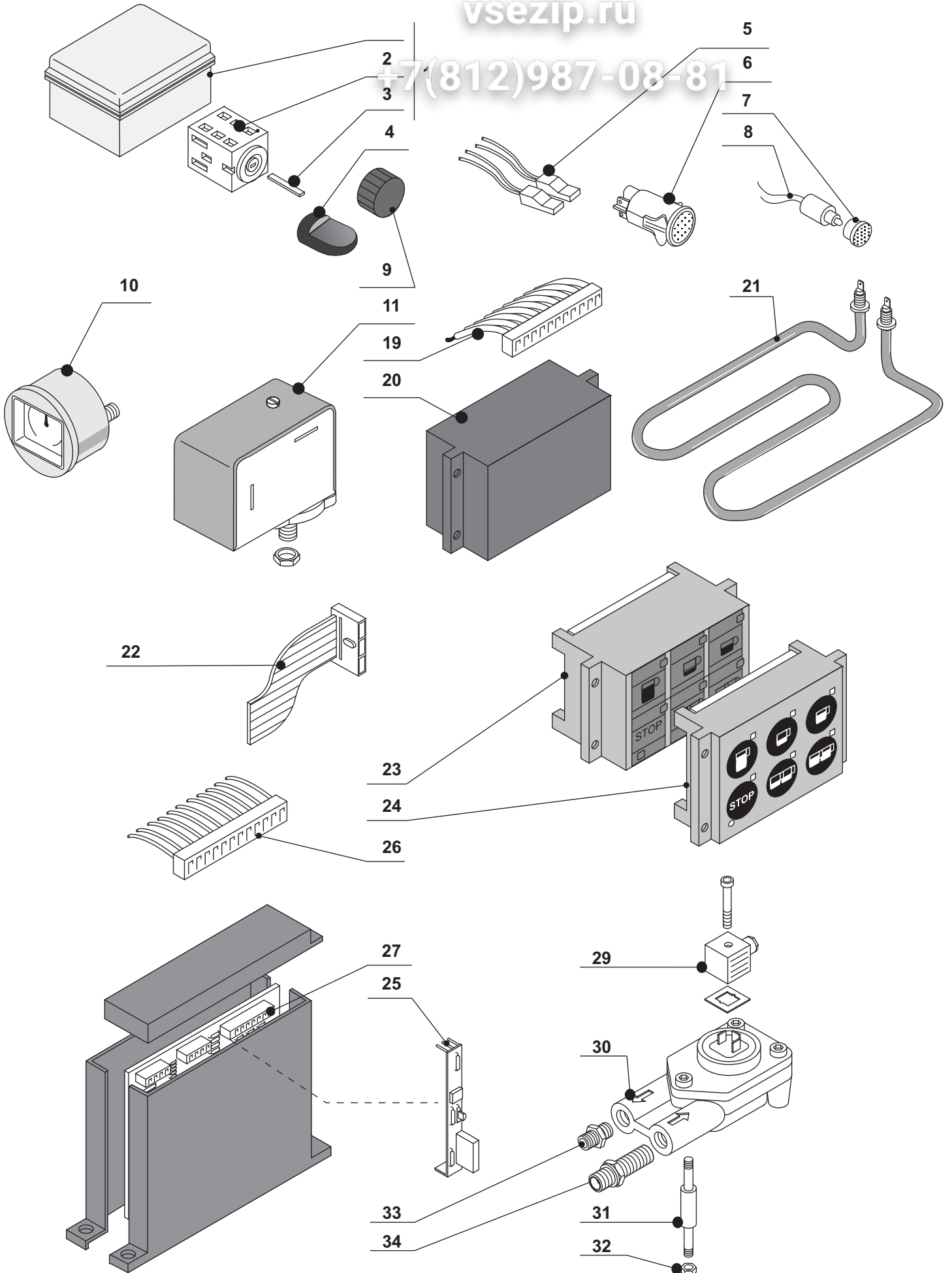
vsezip.ru

8 - 00026.0.00.04	DADO 3/8 CON RIBASSO X LIVELLO	NUT 3/8 WITH STUBBING FOR LEVEL
9 - 00563.0.12.01	SQUADRA SUPPORTO LIVELLO	WATER LEVEL SUPPORT FITTING
10 - 01110.6.00.09	ASSIEME LIVELLO SENZA AUTOLIVELLO	WATER LEVEL ASSEMBLY WITHOUT LEVEL
11 - 00649.4.00.08	SONDA	PROBE
12 - 01384.0.00.02	ISOLATORE TEFLON	TEFLON INSULATOR
13 - 01992.0.00.08	ASTINA X SONDA	PROBE LITTLE STUD
14 - 00813.0.00.02	GUARNIZIONE TEFLON	TEFLON JOINT
15 - 00024.0.00.04	RACCORDO SUPERIORE LIVELLO	UPPER LEVEL PIPE FITTING
16 - 00838.0.00.02	OR 113 EP851	GASKET OR 113 EP851
17 - 00088.0.00.04	RONDELLA TENUTA LIVELLO	LEVEL SEAL WASHER
18 - 00089.0.10.04	GHIERA LIVELLO	LEVEL METAL RING
19 - 00787.0.00.02	VETRO LIVELLO	LEVEL GLASS
20 - 11090.0.00.04	RACCORDO INFERIORE LIVELLO	LOWER LEVEL PIPE FITTING
21 - 11091.0.00.04	TAPPO LIVELLO INFERIORE	LOWER LEVEL PLUG
22 - 01211.6.00.09	ASSIEME LIVELLO PER AUTOLIVELLO	WATER LEVEL ASSEMBLY FOR AUTOM. LEVEL
23 - 00273.2.00.04	TUBO RITORNO POMPA CM. 28,5	OUTLET HOSE CM. 28,5
01579.2.00.04	TUBO ANDATA CM. 36	INLET HOSE CM. 36

8 - 00026.0.00.04	ECROU 3/8 AVEC ABAISSEMENT POUR NIVEAU	MUTTER 3/8 MIT ABSCHLAG FÜR WASSERZUSTAND
9 - 00563.0.12.01	ESQUERRE SUPPORT NIVEAU	WINKEL FÜR WASSERZUSTAND
10 - 01110.6.00.09	ENSEMBLE NIVEAU SANS NIVEAU	WASSERZUSTAND EINHEIT OHNE WASSERZUSTAND
11 - 00649.4.00.08	SONDE	SONDE
12 - 01384.0.00.02	ISOLATEUR TEFLON	TEFLON DICHTUNG
13 - 01992.0.00.08	TIGE POUR SONDE	STANGE DER SONDE
14 - 00813.0.00.02	JOINT TEFLON	TEFLON DICHTUNG
15 - 00024.0.00.04	RACCORD SUPERIEUR NIVEAU	OBERE VERBINDUNG FÜR WASSERZUSTAND
16 - 00838.0.00.02	JOINT OR 113 EP851	OR 113 EP851
17 - 00088.0.00.04	RONDELLE ETANCHEITÉ NIVEAU	UNTERLAGSCHEIBE FÜR WASSERZUSTANDDICHTUNG
18 - 00089.0.10.04	EMBOUT NIVEAU	GEWINDERING
19 - 00787.0.00.02	VERRE NIVEAU	WASSERZUSTANDSGLAS
20 - 11090.0.00.04	RACCORD INFERIEUR NIVEAU	UNTERE VERBINDUNG FÜR WASSERZUSTAND
21 - 11091.0.00.04	BOUCHON INFERIEUR NIVEAU	UNTERER DECKEL FÜR WASSERZUSTAND
22 - 01211.6.00.09	ENSEMBLE NIVEAU POUR NIVEAU	WASSERZUSTAND EINHEIT FÜR WASSERZUSTAND
23 - 00273.2.00.04	TUYAU SORTIE EAU CM. 28,5	AUSLAUFSCHLAUCH CM. 28,5
01579.2.00.04	TUYAU ENTREE EAU CM. 36	WASSEREINLAUF CM. 36

vsezip.ru

+7(812)987-08-81



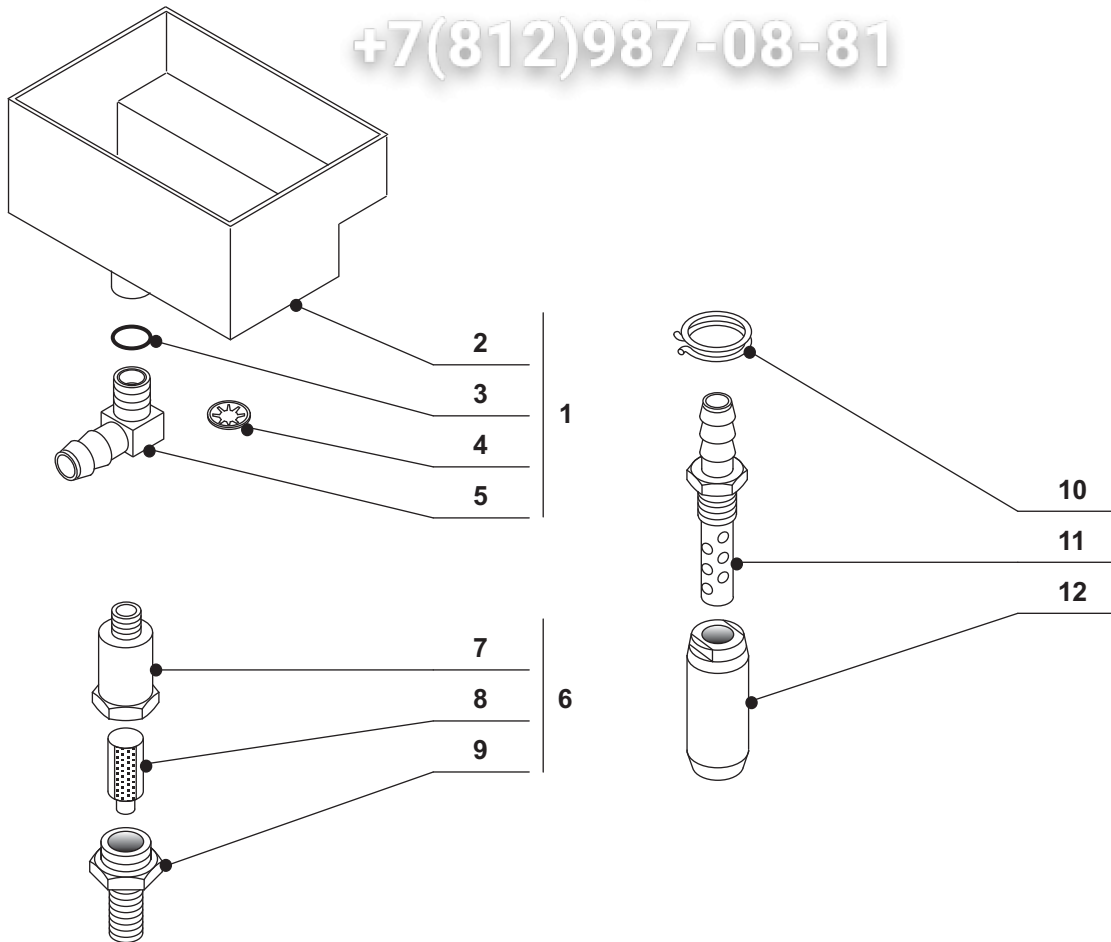
COMPONENTI ELETTRICI ED ELETTRONICI
ELECTRIC AND ELECTRONIC COMPONENTS
COMPOSANTS ELECTRIQUES ET ELECTRONIQUES
ELEKTRISCHE UND ELEKTRONIK BESTANDTEILE

30

1	- 06566.2.00.08	CABLAGGIO INTERRUTTORE GENERALE 220V. 20A. 1GR.	WIRING FOR ON-OFF SWITCH 220V. 20A. 1GR.
	05425.2.00.08	CABLAGGIO INTERRUTTORE GENERALE 220V. 2-3-4GR.	WIRING FOR ON-OFF SWITCH 220V. 2-3-4GR.
	12799.2.00.08	CABLAGGIO INTERRUTTORE GENERALE 220V. 25A. 2-3-4GR.	WIRING FOR ON-OFF SWITCH 220V. 25A. 2-3-4GR.
2	- 04990.2.00.08	INTERRUTTORE 16A.	ON-OFF SWITCH 16A.
	04991.2.00.08	INTERRUTTORE 20A.	ON-OFF SWITCH 20A.
3	- 05784.0.00.04	ASTINA PER INTERRUTTORE	ROD FOR SWITCH
4	- 00772.0.00.02	MANOPOLA PER INTERRUTTORE	SWITCH KNOB
5	- 00717.2.00.08	CABLAGGIO PULSANTE 1GR.	PUSH-BUTTON WIRING 1GR.
	00718.2.00.08	CABLAGGIO PULSANTE 2GR.	PUSH-BUTTON WIRING 2GR.
	00719.2.00.08	CABLAGGIO PULSANTE 3GR.	PUSH-BUTTON WIRING 3GR.
	00720.2.00.08	CABLAGGIO PULSANTE 4GR.	PUSH-BUTTON WIRING 4GR.
6	- 01975.2.00.08	INTERRUTTORE BIPOLARE LUMINOSO(PULSANTE)	BIPOLAR LUMINOUS SWITCH (PUSH-BUTTON)
7	- 02627.0.00.02	GEMMA SR3 ARANCIO	ORANGE COVER FOR LIGHT
	02628.0.00.02	GEMMA SR3 VERDE	GREEN COVER FOR LIGHT
8	- 00668.2.00.08	LAMPADA SPIA 220V	WARNING LIGHT 220V
9	- 04404.0.00.02	MANOPOLA PER INTERRUTTORE 105SL	SWITCH KNOB 105SL
10	- 05465.2.00.08	MANOMETRO	MANOMETER
11	- 00630.4.00.08	PRESSOSTATO	PRESSURE SWITCH
19	- 09521.2.00.08	CABLAGGIO AUTOLIVELLO	WATER LEVEL WIRING
20	- 09522.2.00.08	CENTRALINA AUTOLIVELLO 230V.	WATER LEVEL ELECTRONIC BOX 230V.
	09934.2.00.08	CENTRALINA AUTOLIVELLO 115V.	WATER LEVEL ELECTRONIC BOX 115V.
21	- 00708.2.00.08	RESISTENZA SCALDATAZZE 2 GR.	CUP WARMER HEATING ELEMENT 2 GR.
	01848.2.00.08	RESISTENZA SCALDATAZZE 3-4 GR.	CUP WARMER HEATING ELEMENT 3-4 GR.
22	- 10141.2.00.08	FLAT CABLE 2 GR.	FLAT CABLE 2 GR.
	10142.2.00.08	FLAT CABLE 3 GR.	FLAT CABLE 3 GR.
	10143.2.00.08	FLAT CABLE 4 GR.	FLAT CABLE 4 GR.
23	- 10138.2.00.08	PULSANTIERA REV. 2 -10/03/2000	PUSH-BUTTON PAD REV.2 -10/03/2000
24	- 13430.2.00.08	PULSANTIERA REV. 3 -02/08/2002	PUSH-BUTTON PAD REV. 3 -02/08/2002
25	- 11739.2.00.08	RELÉ	RELAIS
27	- 10696.2.00.08	CABLAGGIO 2 GR.	WIRING 2 GR.
	10806.2.00.08	CABLAGGIO 3 GR.	WIRING 3 GR.
	10807.2.00.08	CABLAGGIO 4 GR.	WIRING 4 GR.
28	- 13420.2.00.08	CENTRALINA 2 GR. REV. 3 -02/08/2002	ELECTRONIC BOX 2 GR. REV. 3 -02/08/2002
	13421.2.00.08	CENTRALINA 3 GR. REV. 3 -02/08/2002	ELECTRONIC BOX 3 GR. REV. 3 -02/08/2002
	13422.2.00.08	CENTRALINA 4 GR. REV. 3 -02/08/2002	ELECTRONIC BOX 4 GR. REV. 3 -02/08/2002
	09950.2.00.08	CENTRALINA 2 GR. REV. 2 -10/03/2000	ELECTRONIC BOX 2 GR. REV. 2 -10/03/2000
	09952.2.00.08	CENTRALINA 3 GR. REV. 2 -10/03/2000	ELECTRONIC BOX 3 GR. REV. 2 -10/03/2000
	09953.2.00.08	CENTRALINA 4 GR. REV. 2 -10/03/2000	ELECTRONIC BOX 4 GR. REV. 2 -10/03/2000
29	- 09013.0.00.08	CONNETTORE PER DOSATORE VOLUMETRICO	FLOWMETER CONNECTOR
30	- 08729.2.00.08	DOSATORE VOLUMETRICO	FLOWMETER
31	- 08970.0.00.04	PRIGIONIERO	STUD BOLT
32	- 01264.0.00.03	DADO M4	NUT M4
33	- 00236.0.00.04	RACCORDO DIRITTO 1/8M L=20	STRAIGHT CONNECTOR 1/8T L=20
34	- 00217.0.00.04	RACCORDO DIRITTO 1/8M L=36	STRAIGHT CONNECTOR 1/8T L=36

1	- 06566.2.00.08	CABLAGE INTERRUPTEUR GENERAL 220V. 20A. 1GR.	HAUPTSCHALTER KABELVERBINDUNG 220V. 20A. 1GR.
	05425.2.00.08	CABLAGE INTERRUPTEUR GENERAL 220V. 2-3-4GR.	HAUPTSCHALTER KABELVERBINDUNG 220V. 2-3-4GR.
	12799.2.00.08	CABLAGE INTERRUPTEUR GENERAL 220V. 25A. 2-3-4GR.	HAUPTSCHALTER KABELVERBINDUNG 220V. 25A. 2-3-4GR.
2	- 04990.2.00.08	INTERRUPTEUR 16A.	HAUPTSCHALTER 16A.
	04991.2.00.08	INTERRUPTEUR 20A.	HAUPTSCHALTER 20A.
3	- 05784.0.00.04	PIVOT POUR INTERRUPTEUR	STIFT FÜR SCHALTER
4	- 00772.0.00.02	POIGNÉE POUR INTERRUPTEUR	DREHKNOPF FÜR SCHALTER
5	- 00717.2.00.08	CABLAGE BOUTON 1GR.	DRUCKKNOPF KABELVERBINDUNG 1GR.
	00718.2.00.08	CABLAGE BOUTON 2GR.	DRUCKKNOPF KABELVERBINDUNG 2GR.
	00719.2.00.08	CABLAGE BOUTON 3GR.	DRUCKKNOPF KABELVERBINDUNG 3GR.
	00720.2.00.08	CABLAGE BOUTON 4GR.	DRUCKKNOPF KABELVERBINDUNG 4GR.
6	- 01975.2.00.08	INTERRUPTEUR BIPOLAIRE LUMINEUX (BOUTON)	2 POLIGER LEUCHTENDER SCHALTER (DRUCKKNOPF)
7	- 02627.0.00.02	PROTECTION TÉMOIN ORANGE	ORANGE DECKUNG FÜR LAMPE
	02628.0.00.02	PROTECTION TÉMOIN VERT	GRÜNE DECKUNG FÜR LAMPE
8	- 00668.2.00.08	TÉMOIN 220V	WARNLAMPE 220V
9	- 04404.0.00.02	POIGNÉE POUR INTERRUPTEUR 105SL	DREHKNOPF FÜR SCHALTER 105SL
10	- 05465.2.00.08	MANOMETRE	MANOMETER
11	- 00630.4.00.08	PRESSOSTAT	DRUCKWÄCHTER
19	- 09521.2.00.08	CABLAGE NIVEAU EAU	WASSERZUSTAND KABELVERBINDUNG
20	- 09522.2.00.08	BOÎTE ELECTRONIQUE NIVEAU EAU 230V.	WASSERZUSTAND ELEKTRISCHE STEUERUNG 230V.
	09934.2.00.08	BOÎTE ELECTRONIQUE NIVEAU EAU 115V.	WASSERZUSTAND ELEKTRISCHE STEUERUNG 115V.
21	- 00708.2.00.08	RESISTANCE CHAUFFE-TASSES 2 GR.	TASSENVORWÄRMER HEIZKOERPER 2 GR.
	01848.2.00.08	RESISTANCE CHAUFFE-TASSES 3-4 GR.	TASSENVORWÄRMER HEIZKOERPER 3-4 GR.
22	- 10141.2.00.08	FLAT CABLE 2 GR.	FLAT CABLE 2 GR.
	10142.2.00.08	FLAT CABLE 3 GR.	FLAT CABLE 3 GR.
	10143.2.00.08	FLAT CABLE 4 GR.	FLAT CABLE 4 GR.
23	- 10138.2.00.08	CLAVIER REV..2 -10/03/2000	TASTATUR REV. 2 -10/03/2000
24	- 13430.2.00.08	CLAVIER REV. 3 -02/08/2002	TASTATUR REV. 3 -02/08/2002
25	- 11739.2.00.08	RELAYS	RELAIS
27	- 10696.2.00.08	CABLAGE 2 GR.	KABELVERBINDUNG 2 GR.
	10806.2.00.08	CABLAGE 3 GR.	KABELVERBINDUNG 3 GR.
	10807.2.00.08	CABLAGE 4 GR.	KABELVERBINDUNG 4 GR.
28	- 13420.2.00.08	BOÎTE ELECTRONIQUE 2 GR. REV. 3 -02/08/2002	ELEKTRONISCHE STEUERUNG 2 GR. REV. 3 -02/08/2002
	13421.2.00.08	BOÎTE ELECTRONIQUE 3 GR. REV. 3 -02/08/2002	ELEKTRONISCHE STEUERUNG 3 GR. REV. 3 -02/08/2002
	13422.2.00.08	BOÎTE ELECTRONIQUE 4 GR. REV. 3 -02/08/2002	ELEKTRONISCHE STEUERUNG 4 GR. REV. 3 -02/08/2002
	09950.2.00.08	BOÎTE ELECTRONIQUE 2 GR. REV. 2 -10/03/2000	ELEKTRONISCHE STEUERUNG 2 GR. REV. 2 -10/03/2000
	09952.2.00.08	BOÎTE ELECTRONIQUE 3 GR. REV. 2 -10/03/2000	ELEKTRONISCHE STEUERUNG 3 GR. REV. 2 -10/03/2000
	09953.2.00.08	BOÎTE ELECTRONIQUE 4 GR. REV. 2 -10/03/2000	ELEKTRONISCHE STEUERUNG 4 GR. REV. 2 -10/03/2000
29	- 09013.0.00.08	CONNECTEUR POUR DOSEUR VOLUMETRIQUE	KONNEKTOR DES DURCHFLOSSGEBERS
30	- 08729.2.00.08	DOSEUR VOLUMETRIQUE	DURCHFLOSSGEBER
31	- 08970.0.00.04	PRISONNIER	GEWINDESTIFT
32	- 01264.0.00.03	ECROU M4	MUTTER M4
33	- 00236.0.00.04	RACCORD DROIT 1/8M L=20	RECHTE VERBINDUNG 1/8Z L=20
34	- 00217.0.00.04	RACCORD DROIT 1/8M L=36	RECHTE VERBINDUNG 1/8Z L=36

+7(812)987-08-81



- 1 - 02971.6.00.09 ASS.VASCHETTA SCARICO
- 2 - 03172.0.00.02 VASCHETTA SCARICO IN PLASTICA
- 3 - 01370.0.00.02 OR 2050 EP851
- 4 - 01310.0.00.03 RONDELLA ELASTICA
- 5 - 03173.0.00.02 RACCORDO PER VASCHETTA
- 6 - 08193.6.00.09 ASSIEME PORTAFILTRO ALLACCIAMENTO RETE
- 7 - 07971.0.00.04 CORPO PORTAFILTRO
- 8 - 08223.0.00.02 FILTRO
- 9 - 07972.0.00.04 RACCORDO PORTAFILTRO
- 10- 00861.0.00.03 FASCIA A MOLLA STRINGITUBO
- 11- 00187.0.00.04 ROMPIGETTO SCARICO ELETTROVALVOLA
- 12- 00188.0.00.04 RACCORDO PER ROMPIGETTO

- PLASTIC DRAIN TRAY ASSEMBLY
- PLASTIC DRAIN TRAY
- GASKET OR 2050 EP851
- ELASTIC WASHER
- PLASTIC DRAIN TRAY PIPE FITTING
- FILTERHOLDER ASSEMBLY FOR WATER MAIN CONNECTION
- FILTERHOLDER BODY
- FILTER
- FILTERHOLDER CONNECTOR
- SPRING CLIP
- SOLENOID VALVE OUTLET SPOUT BREAKER
- SPOUT BREAKER CONNECTOR

- 1 - 02971.6.00.09 ENSEMBLE CUVETTE DE VIDANGE
- 2 - 03172.0.00.02 CUVETTE DE VIDANGE
- 3 - 01370.0.00.02 JOINT OR 2050 EP851
- 4 - 01310.0.00.03 RONDELLE F0 8/18
- 5 - 03173.0.00.02 RACCORD POUR CUVETTE
- 6 - 08193.6.00.09 ENSEMBLE PORTE-FILTRE BRANCHEMENT RESEAU HYD.
- 7 - 07971.0.00.04 CORPS PORTE-FILTRE
- 8 - 08223.0.00.02 FILTRE
- 9 - 07972.0.00.04 RACCORD PORTE-FILTRE
- 10- 00861.0.00.03 BANDE A RESSORT
- 11- 00187.0.00.04 BRISE-JET VIDANGE ELECTROSOUPE
- 12- 00188.0.00.04 RACCORD POUR BRISE-JET

- ABLAUFSWANNENEINHEIT
- ABLAUFSWANNE
- DICHTUNG OR 2050 EP851
- UNTERLAGSCHEIBE F0 8/18
- ABLAUFSWANNEVERBINDUNG
- FILTERHALTEREINHEIT FÜR WASSERLEITUNGSANSCHLUSS
- FILTERHALTER KÖRPER
- FILTER
- FILTERHALTERVERBINDUNG
- FEDER BÄNDCHEN
- STRAHLENBRECHER VENTILAUFLAUF
- STRAHLENBRECHERVERBINDUNG