

Зип Общепит

vsezip.ru

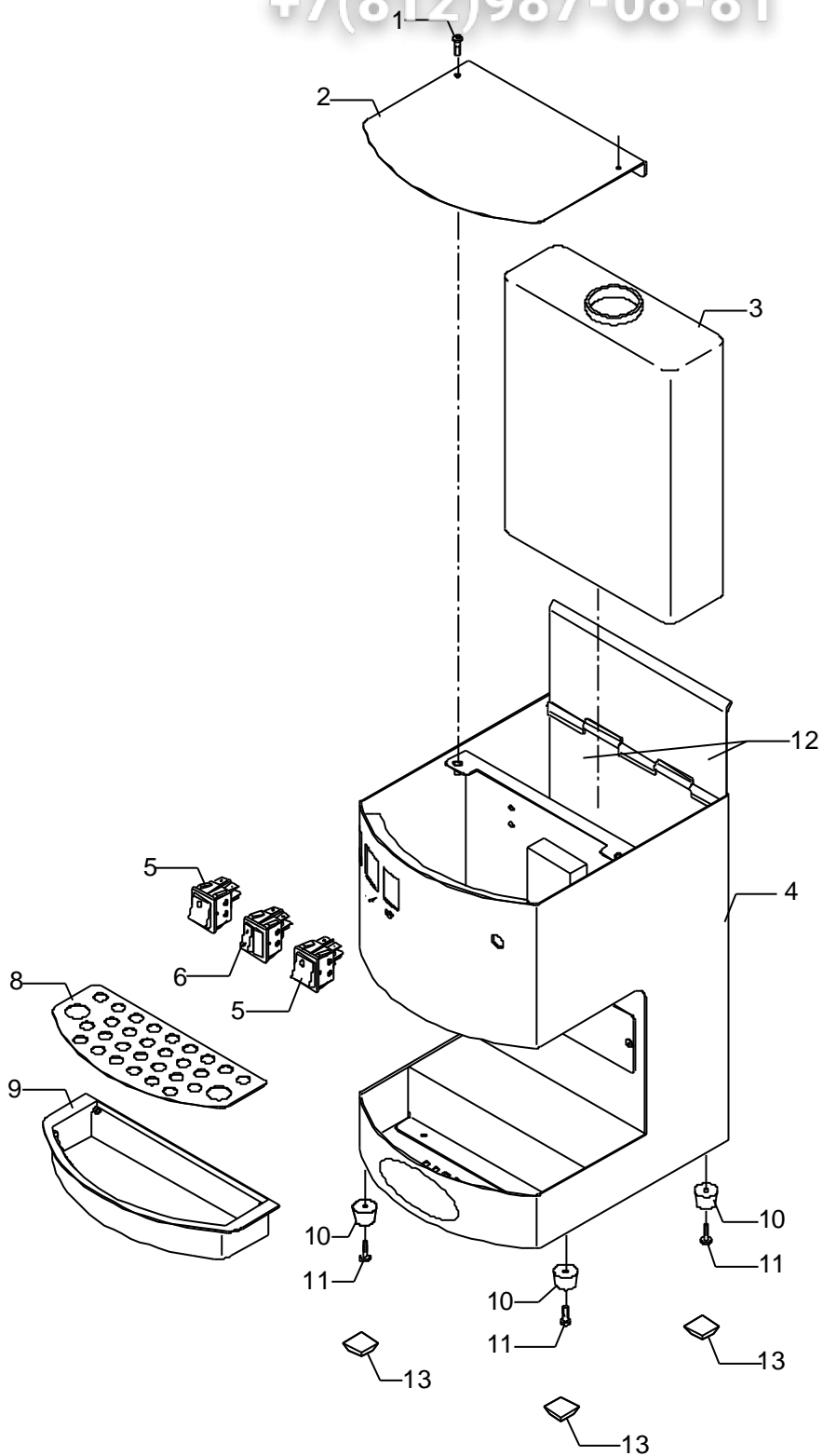
+7(812)987-08-81



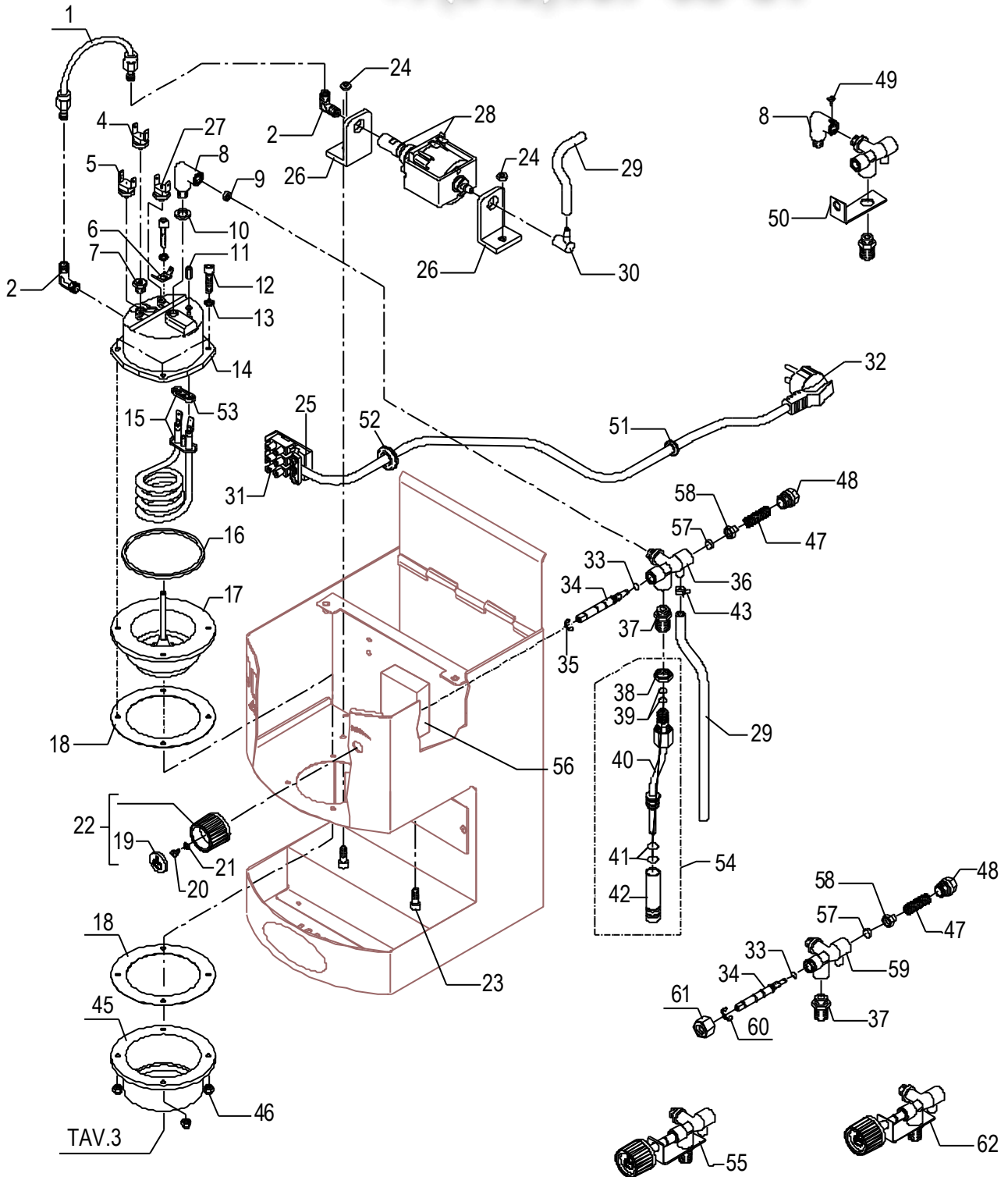
**HOBBY**



POS	DESCRIZIONE	CODICE	RIFERIMENTO
1	VITE TTEI M4X12	7819901	F 1700
2	SCALDATAZZE	5096305LW	-
3	SERBATOIO CAPACITA' 3 LITRI	7373003	-
4	TELAIO VERNICIATO GRIGIO BUCCIATO RAL 7035	5345001VB	-
4	TELAIO VERNICIATO NERO METALLIZZATO	5345001VM	-
4	TELAIO VERNICIATO ROSSO RAL 3000	5345001VT	-
4	TELAIO VERNICIATO BIANCO	5345001YE	-
5	INTERRUTTORE BIPOLARE CON LED	7633313	J 501
6	DEVIATORE UNIPOLARE 250V 16A CON SPIA VERDE	7632105	-
8	GRIGLIA DI SCARICO	5094517	-
9	VASCHETTA RACCOGLI ACQUA	7373004	-
10	PIEDINO ADESIVO	7474212	-
10	PIEDINO D19 X 13 PVC	7474211	-
11	VITE TC AUTOFILETTANTE D3.9 X 13 UNI 6591 FEZN	7818202	-
12	PANNELLO POSTERIORE COMPLETO	5345002	-
13	PIEDINO ADESIVO	7474212	-



POS	DESCRIZIONE	CODICE	RIFERIMENTO
1	TUBO POMPA-CALDAIA	5194522LL	-
2	RACCORDO GOMITO 1/8"G SERTO	7303001	F 1141
4	PROTETTORE TERMICO 250V 118°C RIARMO AUTOMATICO (FINO AL 30/09/05)	7634812	-
4	PROTETTORE TERMICO 250V 140°C RIARMO AUTOMATICO (DAL 01/10/05)	7634815	-
5	PROTETTORE TERMICO 250V 162°C RIARMO MANUALE	7634814	-
6	FASTON DOPPIO 90° FORO D6.3	7615002	J 738
7	TAPPO 1/8"G ES.12 H10 FORO M4 OT	5226411	-
8	RACCORDO GOMITO 1/8"G X M10	5301514	-
9	GUARNIZIONE D8.5 X 5 X 3.2 PTFE	5494001	J 464/3
10	RONDELLA D10 X 2 RAME	5221858	J 151
11	DISTANZIALE M4 H11	5222210	-
12	VITE TCEI M5 X 25 UNI 5931 A2	7816021	-
13	ROSETTA VENTAGLIO D5 DIN 6798A A2	7814002	F 1344
14	CALDAIA SUPERIORE D70 H59 OT	5283023	-
15	RESISTENZA 1100W 120V COMPLETA DI GUARNIZIONE	5721201	-
15	RESISTENZA 1100W 220/230V COMPLETA DI GUARNIZIONE	5722424	-
15	RESISTENZA 1100W 240V COMPLETA DI GUARNIZIONE	5722428	-
16	GUARNIZIONE OR 177 VITON	7496060	-
17	CALDAIA INFERIORE D102 OT	5283021LL	-
18	GUARNIZIONE D103 X 73 X 0.5 ESENTE AMIANTO	5492023	-
19	TAPPO D21 SERIGRAFIA VAPORE	5373901	LI 6V
20	VITE TCI M4 X 10 UNI 6107 A2	7816205	F 1573
21	ROSETTA DENTELLATA Ø4	7814001	-
22	MANOPOLA VAPORE COMPLETA	5973001	LI 6
23	VITE TCEI M5X12 UNI 5931 A2	7816001	A 121
24	DADO M5 UNI 5587 OT	7821404	F 740
25	CUSTODIA MORSETTO	7370502	-
26	ANTIVIBRANTE A SQUADRA	7470602	LI 41
27	PROTETTORE TERMICO 250V 95°C RIARMO AUTOMATICO	7634808	-
28	POMPA VIBRAZIONE EAP5 120V 50/60Hz	7731011	-
28	POMPA VIBRAZIONE EAP5 230V 50Hz	7731009	-
28	POMPA VIBRAZIONE EAP5 240V 50/60Hz	7731014	-
29	TUBO D6 L=440MM SILICONE	5194517	-
30	RACCORDO PORTAGOMMA	7303006	LI 64
31	MORSETTO	7612508	-
32	CAVO CON SPINA AUSTRALIA	7552001	J 720
32	CAVO CON SPINA SHUKO	7555001	CAVO 27
32	CAVO CON SPINA USA	7551001	CAVO 21
32	CAVO CON SPINA INGLESE	7554001	J 822
33	GUARNIZIONE OR D5 X 1.8 VITON	7496065	-
34	ALBERO D8 X 65.2 OT	5220202	-
35	ANELLO ARRESTO RADIALE D6 UNI 7434 R150	7810606	-
36	CORPO RUBINETTO	5283025	-
37	RACCORDO M12 X M13 H23 OT	5225251	-
38	DADO M13 H4 OT	5221801	F 1363
39	GUARNIZIONE OR D6 X 2 VITON	7496037	LI 1
40	TUBO ACQUA/VAPORE CROMATO	5162050CM	-
41	GUARNIZIONE OR 108 VITON	7496003	M/5 2428
42	TUBO D14 X 12 X 62 SAGOMATO OT CROMATO	5166003CM	-
43	FASCETTA FILO 12107	7611515	-
45	ANELLO AGGANCIATORE GR. Istantaneo OT CROMATO	5280506CM	-



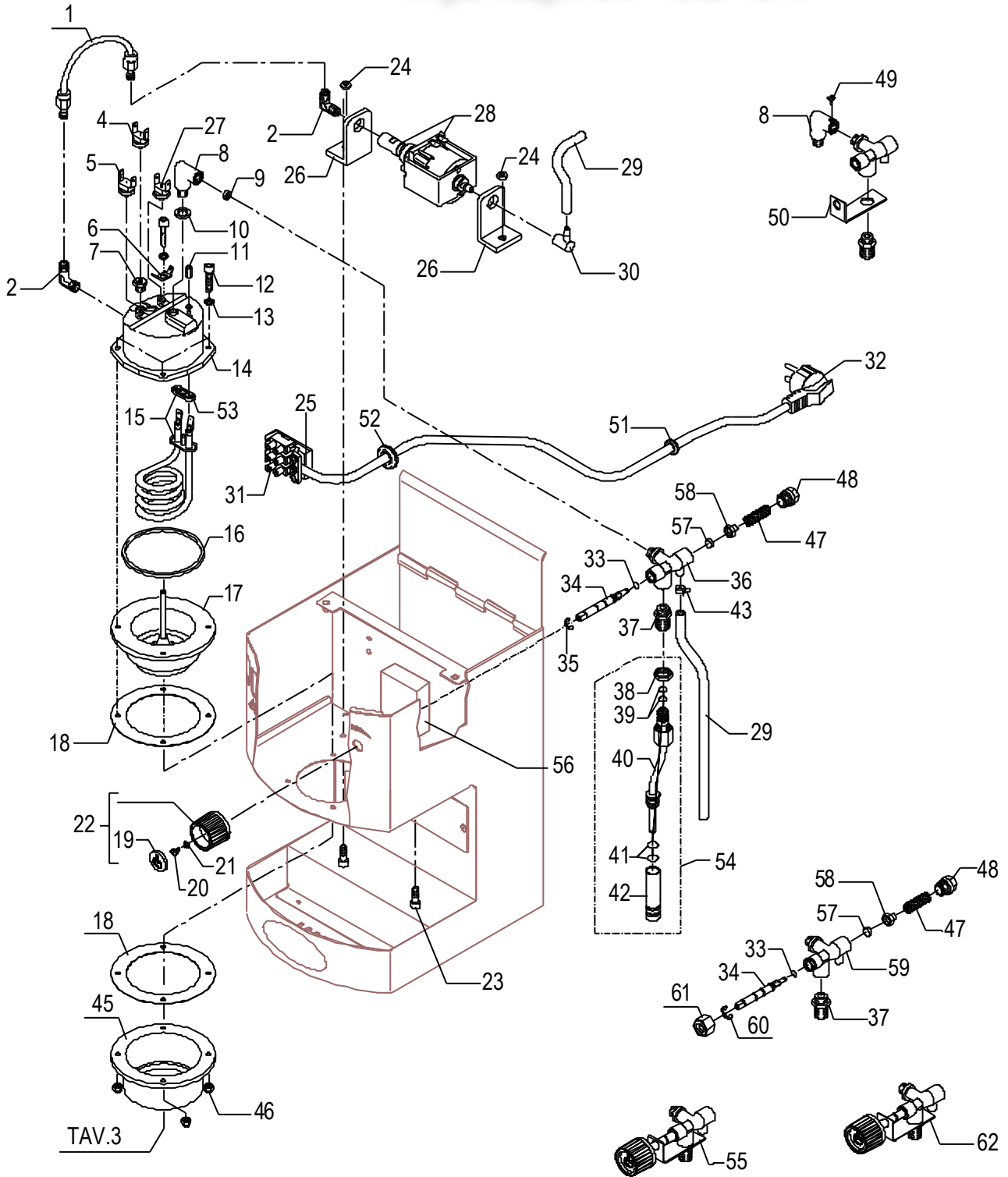


**BEZZERA**  
dal 1901

Зип.Общепит  
Тел. 02

vsezip.ru

POS	DESCRIZIONE	CODICE	RIFERIMENTO
46	DADO AUTOFRENANTE M5 UNI 7474 A2	7811601	-
47	MOLLA RUBINETTO D0.8 X 28 AISI 302	5471528	-
48	TAPPO PORTAMOLLA OT	7305502	-
49	VITE TCI M4 X 6 UNI 6107 A2	7816208	F 1219INOX
50	SQUADRETTA RUBINETTO	5057823LW	-
51	PASSACAVO M10V GOMMA	7613003	J 450
51	PASSACAVO M17V 3121145 GOMMA	7613007	-
52	PASSACAVO M15V 3211142 GOMMA	7613006	-
53	GUARNIZIONE RESISTENZA	7493005	-
54	ASSY TUBO ACQUA/VAPORE COMPLETO	5966505	-
55	ASSY RUBINETTO	5964008	-
56	SPUGNA ADESIVA 55x55x20	7499904LL	-
57	GUARNIZIONE D9 X 3 VITON	7497005	-
58	PORTAGUARNIZIONE	7305005	-
59	CORPO RUBINETTO (NUOVO TIPO)	5283034	-
60	ANELLO ARRESTO RADIALE D5 UNI 7434 A2	7810605	-
61	DADO M13 X 1 ES.16 H11.5 FORO D9 OT	5221866	-
62	ASSY RUBINETTO (NUOVO TIPO)	5964009	-





BEZZERA  
dal 1901

Зип.Общепит

vsezip.ru

POS	DESCRIZIONE	CODICE	RIFERIMENTO
1	GUARNIZIONE D68 X 54 X 6 EPDM 75SH	5493028	-
2	GUARNIZIONE TAPPO VALVOLA SILICONE	5493021	-
3	MOLLA D6 H14 AISI 302	5471516	-
4	PORTADOCCIA D56 OT	5285504	-
5	DOCCIA D51.9 CON RETE AISI 304 (TIPO VECCHIO)	5470504	A 119
5	DOCCIA D51.9 SENZA RETE	5470506	-
6	VITE TPS M5 X 8 UNI 5933 A2	7817603	-
7	GUARNIZIONE OR 3131 VITON	7496059	-
8	GUARNIZIONE D55 X 44 X 9 SILICONE	5493020	-
9	PORTADOCCIA D45 OT	5285503	-
10	DOCCIA D32 AISI 304	5470507	A/P 171
11	VITE TPS M4 X 8 UNI 5933 A2	7817602	C 624
12	GICLEUR M12 X 8.8 FORO D1.5 OT	5223021	-
13	FILTRO 2 TAZZE AISI 304	5471015	-
14	FILTRO 1 TAZZA AISI 304	5471014	-
15	MOLLA PORTAFILTRO D1.2 AISI 302	5471527	-
16	CORPO PORTAFILTRO OT CROMATO	5286003CM	-
17	IMPUGNATURA ABS GRIGIA	5963013	H 880G
18	BECCUCCIO 1 VIA CORTO	7288505	H 849
19	BECCUCCIO 2 VIE CORTO	7288501	H 831
20	ASSY PORTAFILTRO VERSIONE POLVERE 2 VIE	5965518	-
21	ASSY PORTAFILTRO VERSIONE CIALDA E POLVERE 1 VIA	5965516	-
22	ANELLO ADATTATORE CAPSULA	5195502	-
23	ASSY PORTAFILTRO VERSIONE CAPSULA	5965517	-
24	PRESSACAFFE' ABS	5373001	H 862
25	MISURINO ABS	5372101	H 861
26	GHIERA PORTAMOLLA M12 X 9.5 AISI 303	5224013	-



