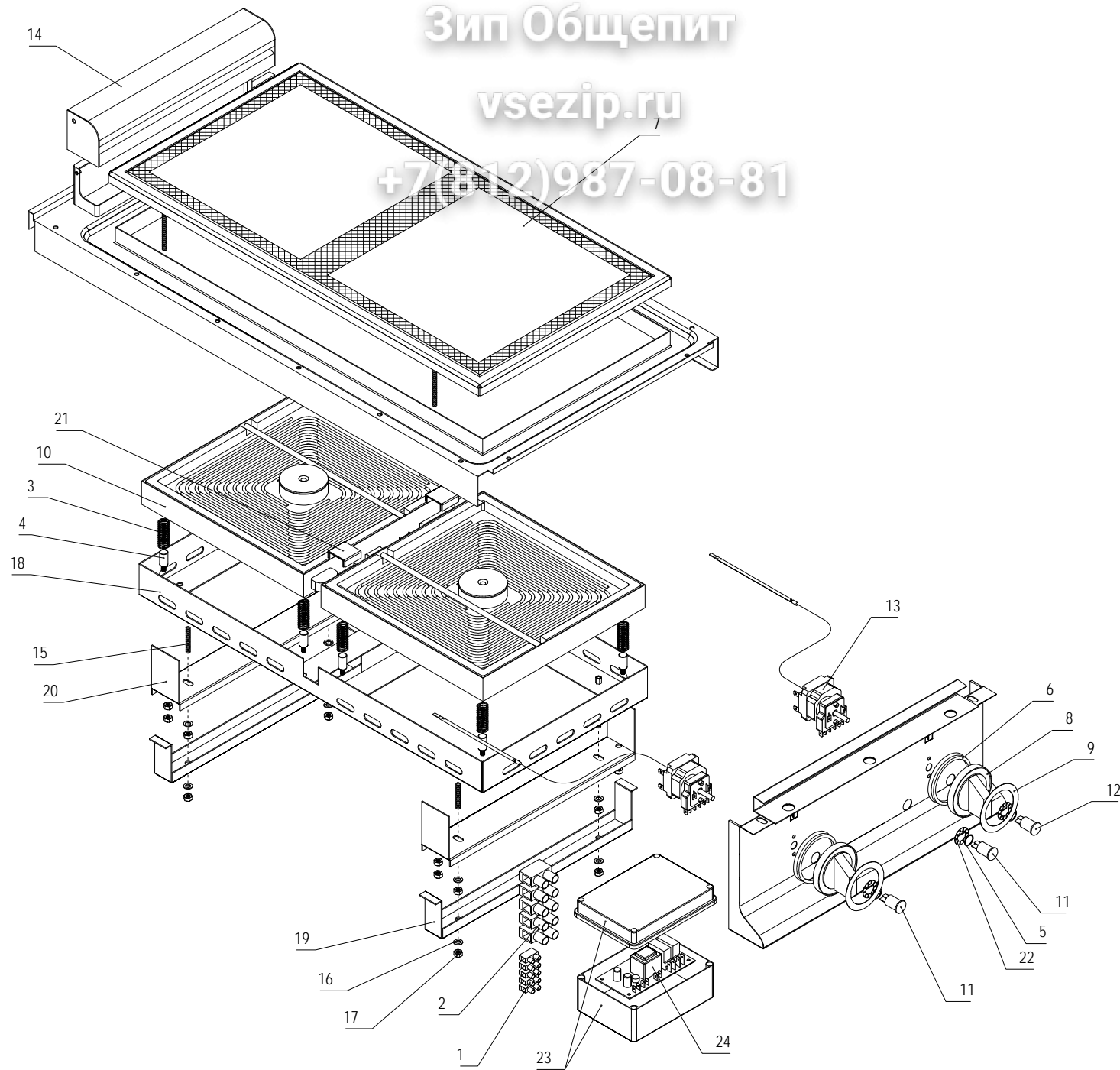


Зип Общепит

vsezip.ru

+7(812)987-08-81



Serie Série Série	Modello Modell Model	Codice Kodex Code	Tav. Detail Detail
SYSTEM 900	CH/45-T	0103315016	
Primo numero di serie Erste Seriennummer First serial number Première numéro de série	Ultimo numero di serie Letzte Seriennummer Last serial number Dernière numéro de série	Revisione Revision Revision Révision	00
Disegnato Gezeichnet	Approvato Geprüft	File File	Data Datum
T. Tschigg	<i>M. Müller</i>	CH45T.DWG	13/10/99
			39052 Kallern-Caldaro-ITALY Tel. 0471-662213 Telefax 0471-662065
GROSSKÜCHENTECHNIK - GRANDI CUCINE			

**0103315016 Model: CH/45-T**
**Elektro Glaskeramikherd mit Topferkennung**
**Electric glass ceramic range with pan detection**
**Cucina ceramica elettrica con riconoscimento pentola**
**Cuisinière vitrocéramique électrique avec détection casseroles**

	Code	Beschreibung	Descrizione	Description	Désignation	St/Qty	Start	Finish	Serialnr.
1	3560510383	Anschlußklemme 5P	Morsettiera 5P	Connection terminal 5P	Borne de raccordement 5P	PA/44 Sez-4	1	02/03/97	
2	3560510392	Anschlußklemme 5P	Morsettiera 5P	Connection terminal 5P	Borne de raccordement 5P	PA/220 Sez16	1		
3	5004708809	Feder	Molla	Spring	Ressort	GR/75	8		
4	5006310565	Halter Feder	Supporto molla	Spring holder	Support de ressort	RC/80	8		
5	5017309716	Silikondichtring	Guarnizione anello silicone	Silicon sealing ring	Bague d'étanchéité en silicone	D=18/16x0,5	3	04/05/96	
6	5017314030	Dichtung Schaltknopf	Guarnizione manopola	Switch seal	Joint de bouton de commande	VA 60	2		
7	3519016300	Glaskeramikplatte + Rahmen	Piastra vetroceramica + telaio	Glass ceramic plate + frame	Plaque vitrocéramique + cadre	IHE/CH/45	1		
8	5022914031	Elektro Schaltknopf	Manopola elettrica	Electric knob	Bouton de commande élec.	S/90	2		
9	5022914340	Knebelscheibe Elt.	Anello manopola elt.	Tommy disk electric	Rondelle de poignée électrique	0-8	2		
9	5040209715	Befestigungsscheibe	Rondella fissaggio	Fastening washer	Rondelle de fixation	D=26 Di=15	3	05/04/96	
10	5060810557	Strahlheizkörper RCT	Piastra ad irraggiamento RCT	Radiant heating resistance RCT	Résistance radiante RCT	4000W 400V	2	05/04/96	
11	5061110293	Signalleuchte rot	Lampada spia rossa	Red control lamp	Voyant lumineux rouge	230V T150° C	2	26/01/98	605001
12	5061111121	Signalleuchte weiß	Lampada spia bianca	White control lamp	Voyant lumineux blanc	230V T150° C	1	02/03/97	
13	5061610558	Thermostat für Keramikglas	Termostato per vetroceramica	Thermostat for glass ceramic	Thermostat pour vitrocéramique	RC	2		
14	3507814250	Kamin Aufsatz Elt.	Camino copertura elt.	Chimney cap elt.	Cheminée taille basse app. él	System	1		
15	5040800776	Gewindestift	Perno filettato	Pivot	Vis sans tête	M6x40 Inox	4		
16	5040202769	Beilagscheibe	Rondella	Washer	Rondelle de calage	D=6,4	8		
17	5040310815	Mutter 6kt	Dado esagonale	Hexagon nut	Ecrou hexagonal	M6 Inox 18/8	16		
18	3515414036	Wanne Heizung	Vasca resistenza	Heating element basin	Cuve à résistance	CH/40	1		
19	3008314514	Träger "Ceran"	Supporto "ceran"	Support "ceran"	Cadre-support plaque vitroc.	CH/45	2		
20	3006314513	Halter Wanne	Supporto vasca	Basin holder	Support de cuve	CH/40-45	2		
21	3503014515	Distanzhalter Strahler	Distanziale resistenza	Distance holder heating ele.	Pièce d'écartement résistance	CH/45	2		
22	5040209715	Befestigungsscheibe	Rondella fissaggio	Fastening washer	Rondelle de fixation	D=26 Di=15	3		
23	5060510818	Klemmen Schachtel	Scatola morsetti	Terminal box	Boîte à bornes	150x110x70	1		
24	5070110568	Elektronik Topferkennung	Scheda riconoscimento pentola	Electronic pan detection	Syst. électron. détection récip.	230V CHT	1	08/08/96	