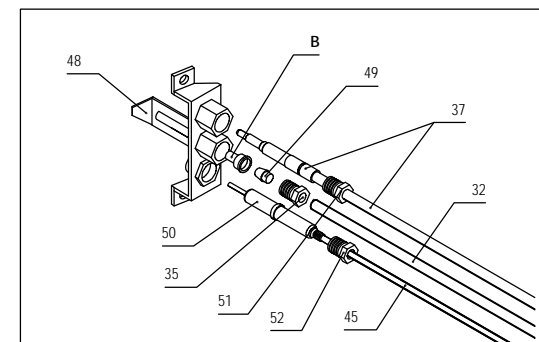
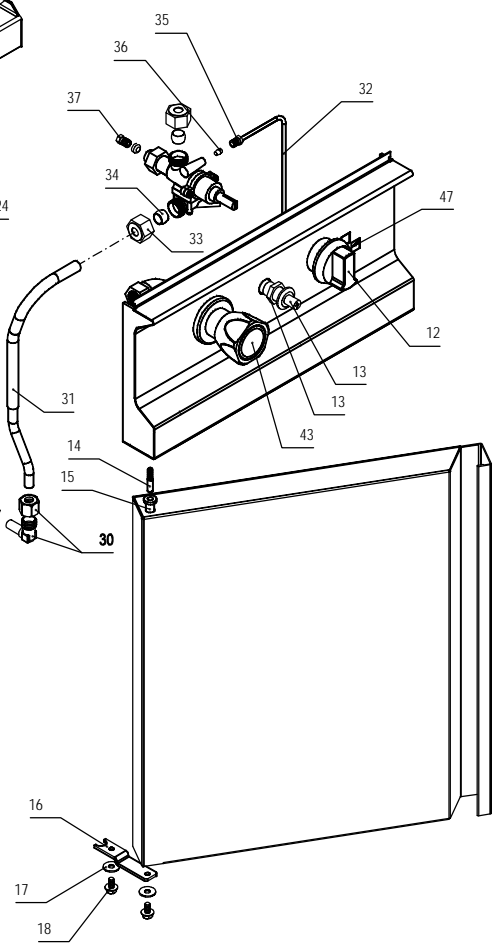
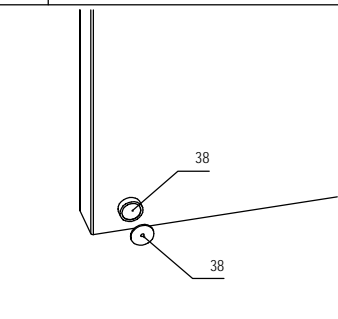
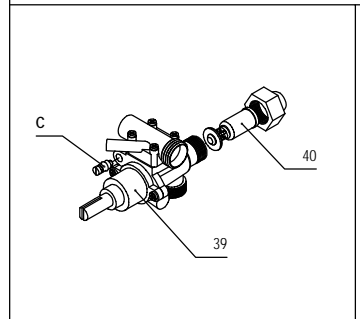
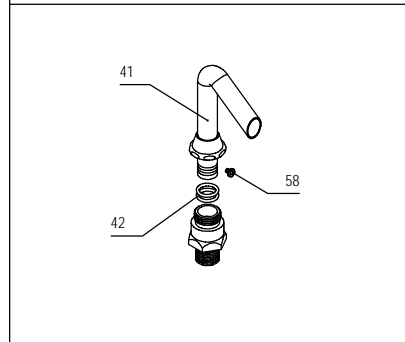
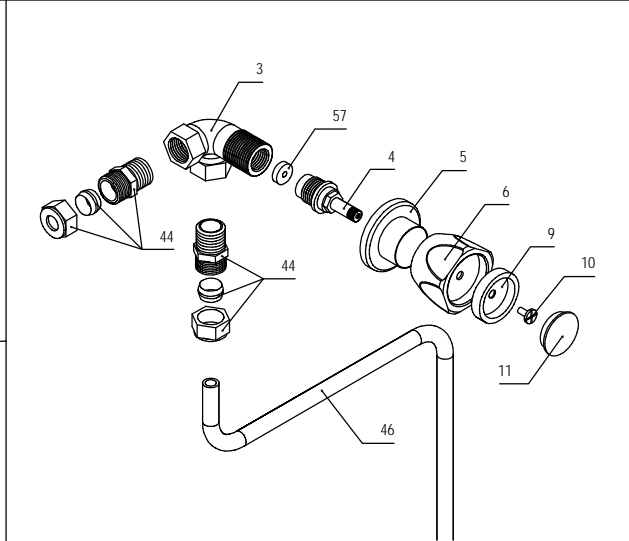
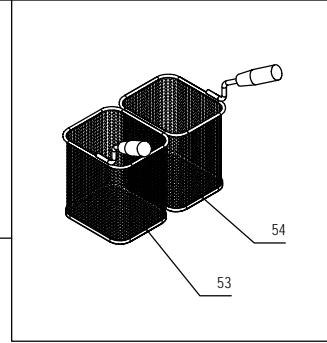
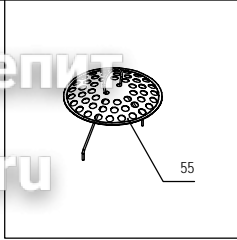
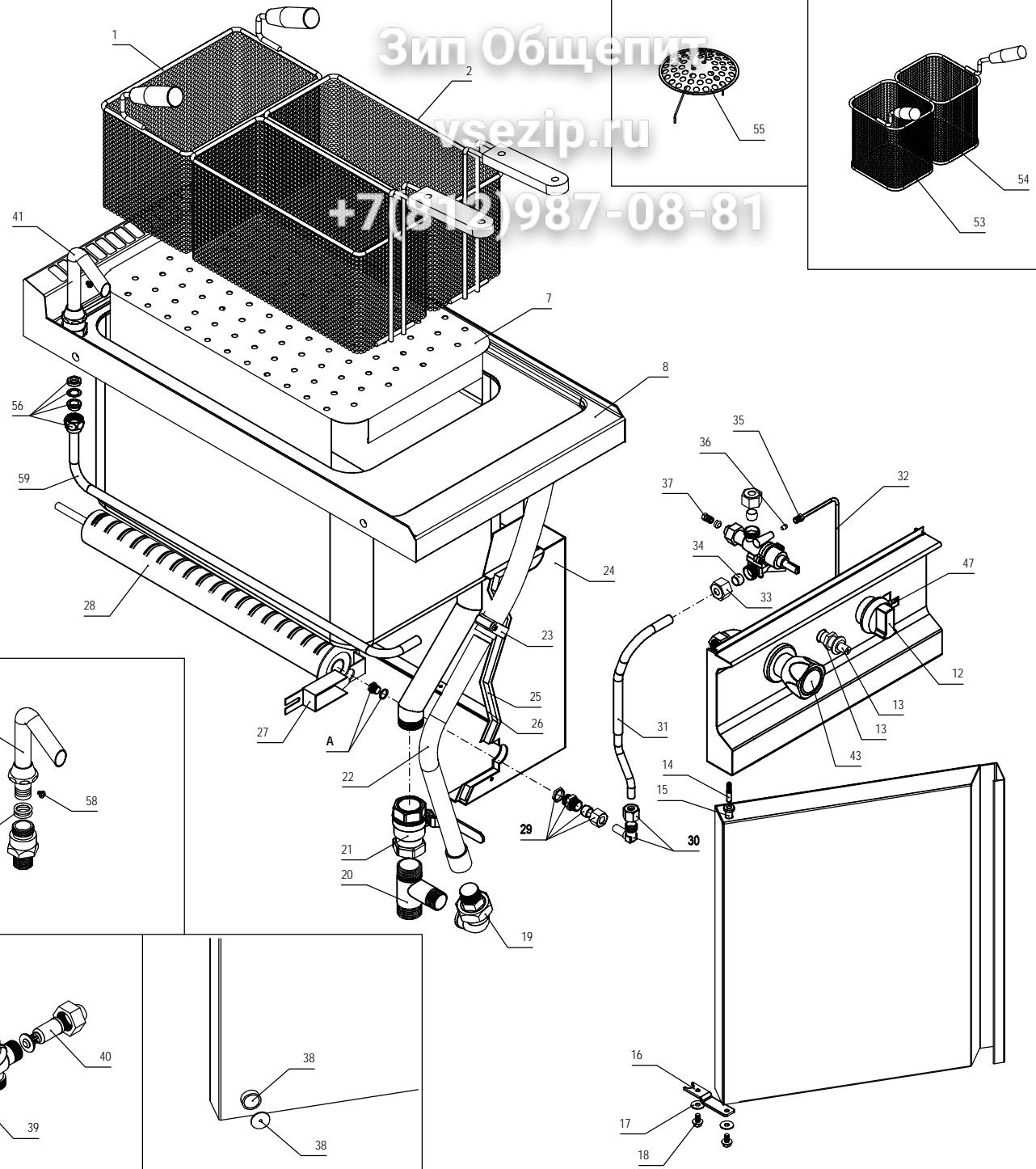


Зип Общежит  
 ysezip.ru  
 +7 (812) 987-08-81



Serie Serie Serie Série	COMPACT PLUS	Modello Model Model Model	CPG/40	Codice Kodex Code Code	0104010073	Tav. Detail Detail Détail	1/1
Primo numero di serie Erste Seriennummer First serial number Première numéro de série	Ultimo numero di serie Letzte Seriennummer Last serial number Dernière numéro de série	Revisione Revision Révision Révision	00				
Disegnato Gezeichnet	T. Tschigg	Approvato Geprüft		File File	CPG40.DWG	Data Datum	24/10/03
						39052 Kaltlern-Caldaro-ITALY Tel. 0471-662213 Telefax 0471-662065	

**0104010073 Model: CPG/40**  
**Gas Pastakoher 1x40 Liter**  
**Gas pasta cooker 1x40 litres**

**cuocipasta a gas 1x40 litri**  
**Cuiseur à pâte 1x40 litres**

Code	Beschreibung	Descrizione	Description	Désignation	St/Qty	Start	Finish	Serialnr.
1	5020801594	Korb Pastakoher hinten	Cestello cuocipasta posteriore	Pasta cooker basket behind	Panier arrière de cuiseur pâtes	CP/PE/PK	1	
2	5020801593	Korb Pastakoher vorne klein	Cestello cuocipasta piccolo ant.	Pasta cooker small basket front	Petit panier cuiseur pâte-façade	CP/PE/PK	1	
3	5018019236	Wasserarmatur	Rubinetto ad incasso	Water fitting	Robinetterie à eau	1/2"	1	
4	5018007381	Wasserhahn Oberteil	Movimento incasso	Water cock upper part	Bec de robinet d'eau	1/2"	1	
5	5022213783	Rosette Wasserarmatur	Ghiera rubinetto ad incasso	Round plate water fitting	Rosace pour robinet à eau		1	
6	5022913784	Knebel Wasserarmatur	Manopola rubinetto ad incasso	Knob water fitting	Poignée robinetterie à eau		1	
7	3001608453	Boden gelocht	Fondo forato	Perforated bottom	Double fond perforé	CP/40/80	1	
8	3503411685	Einfassung + Wanne	Piano + vasca	Surface + basin	Plan de cuisson + cuve	CPK/40	1	
9	5031400110	Ring Kunststoff blau	Anello plastica blu	Blue synthetic ring	Rondelle plastique bleue	"Mamoli"	1	
10	5040913785	Schraube für Wasserarmatur	Vite per rubinetto incasso	Screw for water fitting	Vis pour robinetterie à eau	M5	1	
11	5025000108	Plackette verchromt	Placchetta cromata	Chromium placard	Plaquette chromée	"Mamoli"	1	
12	5022908810	Schaltknopf Gas	Manopola gas	Gas knob	Bouton de commande gaz	KKG	1	
13	5060408640	Piezozünder	Accensione piezo	Piezo lightning	Allumeur piézo-électrique	PZ 10006	1	
14	3012009010	Scharnier oben	Cerniera superiore	Upper hinge	Charnière supérieure	CP/75	1	
15	5027609400	Rolle Kunststoff Geräte	Boccola nylon apparecchiature	Bushing nylon appliances	Bague nylon de porte	66 Naturel	1	
16	3006308990	Halter Scharnier unten	Supporto cerniera inferiore	Upper hinge holder	Support de charnière bas	CP/75	1	
17	5040202717	Beilagscheibe	Rondella	Washer	Rondelle de calage	D=6,6x18 Inox	2	
18	5041001079	Festklemmschraube 6kt	Dado serraggio candela	Nut clamp sparking plug	Ecrou bloquer bougie d'allumage	M6x12 Verz.	2	
19	5050820701	Holländer MS + Bogen	Bocchettone ottone maschio	Elbow brass male	Raccord coudé en laiton mâle	3/4"	1	
20	3500505416	Rohr Wasserablauf	Tubo scarico acqua	Water drain tube	Tuyau vidange d'eau	CPG/GPK	1	
21	5018007498	Kugelventil 1"	Valvola a sfera 1"	Ball valve 1"	Soupape sphérique 1"	R250D	1	
22	5000509476	Rohr Überlauf	Tubo troppopieno	Tube overflow	Tuyau trop-plein	PK1/40	1	
23	5028509493	Rohrschelle	Fascetta per tubo	Pipe clamp	Collier de serrage pour tuyau	D=32-50/13	2	
24	3006714391	Isolierblech Brennerwanne	Lamiera isol. vasca bruciatore	Insulation plate burner basin	Tôle isolante de cuvette brûleur		1	
25	5006801363	Isolierung Durablanket	Isolazione interna "Cerapaper"	Internal insulation "Cerapaper"	Calorifugeage int. "Cerapaper"	128 - 1/2"	1	
26	3015414392	Wanne Brenner	Vasca bruciatore	Burner basin	Cuvette de brûleur		1	
27	3010009496	Regulierblech Luft	Lamiera regolazione aria	Air regulation plate	Tôle de régulation d'air	CP/40	1	
28	5016914275	Brenner Nudelkoher	Bruciatore cuocipasta	Burner pasta cooker	Brûleur de cuiseur à pâtes	GUK/45	1	
29	5006308858	Düsenverbindung	Raccordo ugelli	Jet fitting	Raccord de gicleur	GUG/40/70	1	
30	5051216065	Winkelverschraubung	Raccordo a gomito	Angle fitting	Raccord à vis coudé	10>10 HG	1	
31	5000510591	Rohr Verbindung Brenner	Tubo raccordo bruciatore	Burner connection tube	Tuyau de raccord brûleur	GPK/40	1	
32	5000510193	Rohr Zündbrenner	Tubo pilota	Pilot burner tube	Tuyau de veilleuse	GPK/40	1	
33	5040603188	Überwurfmutter	Dado	Nut	Ecrou-raccord	M20x1,5>12	2	
34	5050503001	Doppelkegelring Messing	Bicono	Olive	Joint bicon.	T.12 0906	2	
35	5040603572	Überwurfmutter	Dado	Nut	Ecrou-raccord	Pel D=4	2	
36	5050503573	Doppelkegelring Pilot	Bicono pilota tubo	Olive pilot pipe	Joint bicon. tuyau de veilleuse	Pel D=4	1	
37	5024107489	Thermofühler 500mm	Termocoppia 500mm	Thermocouple 500mm	Thermocouple 500mm	GUG	1	
38	5029709133	Magnet Tür	Magnete portina	Door magnet	Aimant de porte	S/75	1	
39	5018909180	Gasventil	Valvola gas	Gas valve	Soupape à gaz	GK/70	1	
40	5029711647	Magneteinsatz	Inserto magnetico	Magnet insert	Joint magnétique	Pel x 22/S	1	
41	5000508009	Rohr Wassereinlauf	Tubo erogazione acqua	Water supply tube	Tuyau d'alimentation d'eau	1/2" 90°	1	

42	5017312815	Dichtung O-Ring	Guarnizione O-ring	Seal O-ring	Joint torique d'étanchéité	13,6x2,7	2
43	5018007357	Wasserarmatur blau	Rubinetto incasso blu	Blue cold water tap	Robinet d'eau bleu	1/2"	1
44	5051220032	Rohrverschraubung gerade	Raccordo diritto	Straight pipe union	Raccord droit vissé	MS 1/2">12	2
45	5061005414	Kabel Zündung	Cavo accensione	Ignition cable	Câble d'allumage	1200mm BG	1
46	5000509564	Rohr Verbindung Wasser	Tubo raccordo acqua	Water connection tube	Tuyau de raccord d'eau	CPG/40	1
47	5025009441	Schild	targhetta	Label	Plaque	13x13 mm	1
48	5024706878	Zündbrenner 3 Weg 4mm	Bruciatore pilota 3 vie 4mm	Pilot burner 3 ways 4mm	Brûleur de veilleuse 3voies 4mm	ZG/GG	1
49	5050506686	Doppelkegelring Pilot	Bicono pilota tubo	Olive pilot pipe	Joint bicon. tuyau de veilleuse	MS D=4	1
50	5062606677	Zündkerze rund	Candela accensione rotonda	Round sparking plug	Bougie d'allumage ronde	GY/GF	1
51	5040306819	Festklemmmutter Thermoelem.	Vite zigrinata	Hexagon screw clamp	Ecrou bloquer hexagonal	FG	1
52	5040317235	Festklemmmutter Zündkerze	Dado serraggio termocoppia	Nut clamp thermocouple	Ecrou bloquer thermocouple		1
53	5020800297	Korb Pastakochoer links	Cestello cuocipasta sinistro	Pasta cooker basket left	Panier gauche de cuiseur pâtes	GN 1/6	
54	5020800296	Korb Pastakochoer rechts	Cestello cuocipasta destro	Pasta cooker basket right	Panier droite de cuiseur pâtes	GN 1/6	
55	5010196079	Ablaufsieb Inox	Griglia scarico inox	Discharge sieve inox	Filtre de vidange inox	PE/PK	1
56	5051206145	Konus-Quetschverschraubung	Dado adattatore di pressione	Pressure adapter nut	Ecrou adaptateur de pression	1/2x12	1
57	5017318079	Dichtung "Hardy"	Guarnizione "Hardy"	"Hardy" Seal	Joint Torique "Hardy"	1/2"	1
58	5041810597	Zylinderschraube	Vite tc	Cylinder screw	Vis à tête cylindrique	KSL M4x5 INOX	1
59	5000509565	Rohr Verbindung Wasser	Tubo raccordo acqua	Water connection tube	Tuyau de raccord d'eau	CPG/40	1
		<i>Düsentabellen siehe Bedienungsanleitung</i>	<i>Tabella ugelli vedi manuale d'installazione e d'uso</i>	<i>Jet chart see instruction manual</i>	<i>Tableau des gicleurs voir notice d'emploi et d'entretien</i>		
<b>A</b>		Brennerdüse	Ugello bruciatore	Burner jet	Gicleur de brûleur		1
<b>B</b>		Zündbrennerdüse	Ugello bruciatore pilota	Pilot burner jet	Gicleur du brûleur de veilleuse		1
<b>C</b>		Minimumdüse	Ugello minimo	Minimum jet	Gicleur minimum		1