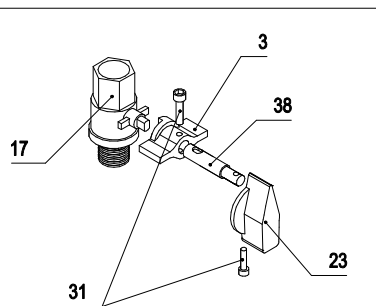
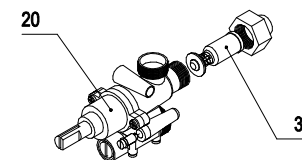
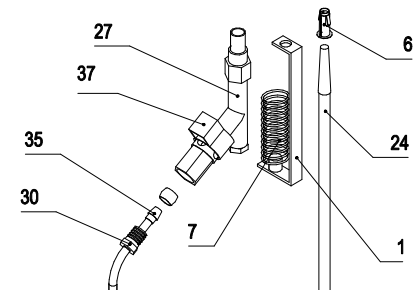
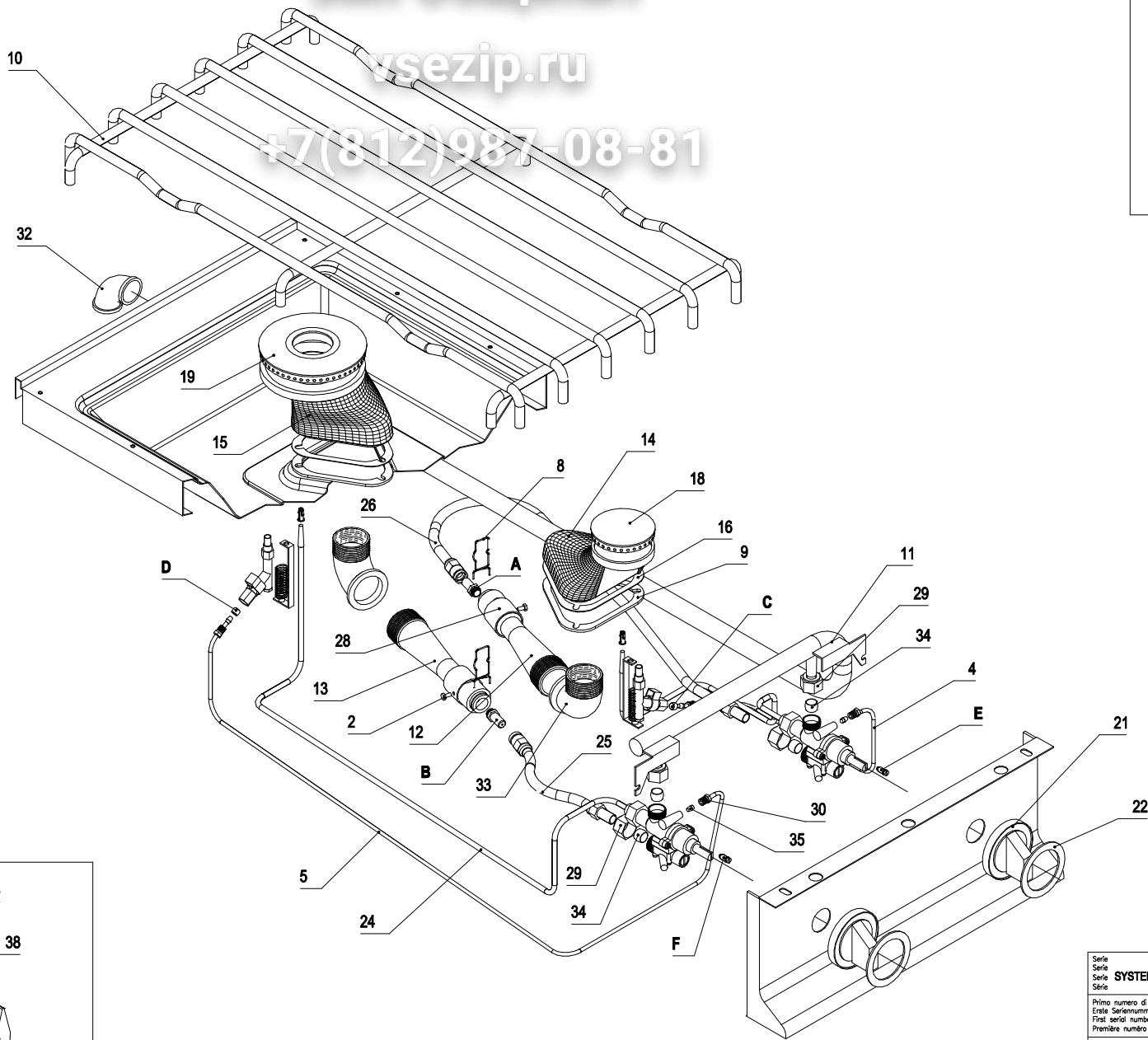


Зип Общепит

vsezip.ru

+7(812)987-08-81



Serie Série Série	Modello Modell Model	Codice Kodex Code	Tov. Detail Detail
SYSTEM 900	GH45	0104915021	
Primo numero di serie Erste Seriennummer First serial number Première numéro de série	Ultimo numero di serie Letzte Seriennummer Last serial number Dernière numéro de série	Revisione Revision Revision Révision	00
Disegnato Gezeichnet	Approvato Geprüft	File Date	Data Datum
Mantovan L.	<i>Numeri</i>	GH45.DWG	21/09/99
			39052 Koltern-Coldaro-ITALY Tel. 0471-662213 Telefax 0471-662065

**0104915021 Model: GH/45**  
**Gasherd 2 Flammen**  
**Gas range with 2 burners**

vsezip.ru

**Cucina a gas con 2 fuochi**  
**Fourneau gaz avec 2 feux**

	Code	Beschreibung	Descrizione	Description	Désignation	St/Qty	Start	Finish	Serialnr.
1	3006314269	Halter Zündbrenner	Supporto bruciatore pilota	Burner pilot holder	Support de brûleur de veilleuse	GH/45	2		
2	5041001644	Schraube 6kt	Vite te esagonale	Hexagon screw	Vis hexagonale	M4x8	2		
3	3522914349	Griff Absperrhahn	Manopola rubinetto chiusura	Insulation cock handle	Poignée de robinet d'arrêt	System	1	17/04/96	
4	5000514262	Rohr Zündbrenner kurz	Tubo pilota corto	Short pilot burner tube	Tuyau de veilleuse court	GH/45	1		
5	5000514263	Rohr Zündbrenner lang	Tubo pilota lungo	Long pilot burner tube	Tuyau de veilleuse long	GH/45	1		
6	5004703711	Feder Thermofühler	Molla termocoppia	Thermocouple spring	Ressort de thermocouple	Junkers	2		
7	5004708809	Feder Zündbrenner	Molla bruciatore pilota	Burner pilot spring	Ressort brûleur de veilleuse	GR/75	2		
8	5004714244	Feder Venturi	Molla venturi	Spring venturi	Ressort pour Venturi	GH/90	2		
9	5006314268	Halter Brenner	Supporto bruciatore	Burner holder	Support de brûleur	GH/45	2		
10	5010114017	Rundstäberost Inox	Griglia gas scivolo inox	Grate inox round	Grille en acier inox rond	GH/45	1		
11	5014314465	Ventilrampe	Rampa valvole	Valve rail	Rampe tubulaire à soupape	GH/45	1	12/02/96	
12	5016914238	Rohr Venturi "C"	Tubo venturi "C"	Tube venturi "C"	Tube de Venturi "C"	GH/90	1		
13	5016914240	Rohr Venturi "E"	Tubo venturi "E"	Tube venturi "E"	Tube de Venturi "E"	GH/90	1		
14	5016914265	Brenner "C"	Bruciatore "C"	Burner "C"	Brûleur de type "C"	GH/90	1		
15	5016914267	Brenner "E"	Bruciatore "E"	Burner "E"	Brûleur de type "E"	GH/90	1		
16	5017314079	Dichtung Brenner	Guarnizione bruciatore	Burner seal	Joint d'étanchéité pour brûleur	GH/45	2		
17	5018014350	Gas Absperrhahn	Rubinetto chiusura gas	Gas insulation cock	Robinet d'arrêt gaz	1/2" System	1	17/04/96	
18	5018714245	Flammenverteiler "C"	Spartifiamma "C"	Flame distributor "C"	Chapeur de brûleur type "C"	GH/90	1		
19	5018714247	Flammenverteiler "E"	Spartifiamma "E"	Flame distributor "E"	Chapeur de brûleur type "E"	GH/90	1		
20	3018916600	Gasventil + Feder	Valvola gas + molla	Gas valve + spring	Soupape à gaz + ressort	GH/45	2		
21	5022914032	Schaltknopf Gas	Manopola gas	Gas knob	Bouton de commande gaz	S/90	2		
22	5022914331	Knebelscheibe Gas	Anello manopola gas	Tommy disk gas	Rondelle de poignée gaz	S/90	2		
23	5022914522	Knebel Absperrhahn	Manopola ad indice	Knob insulation cock	Bouton robinet d'arrêt	System/Ecoli.	1	20/12/96	
24	5024114591	Thermofühler 750mm	Termocoppia 750mm	Thermocouple 750mm	Thermocouple 750mm	GH/45	2		
25	5024614342	Wellschlauch Gasbrenner kurz	Tubo flessibile bruc. gas corto	Flexible tube gas burner short	Tuyau flexible brûleur gaz court	GH/45	1		
26	5024614343	Wellschlauch Gasbrenner lang	Tubo flessibile bruc. gas lungo	Flexible tube gas burner long	Tuyau flexible brûleur gaz long	GH/45	1		
27	5024708680	Zündbrenner	Bruciatore pilota	Pilot burner	Brûleur de veilleuse	CP/75	2		
28	5028614258	Regulierhülse Luft	Boccola regolazione aria	Air regulation bracket	Douille de régulation d'air	GH/45	2		
29	5040603188	Überwurfmutter	Dado	Nut	Ecrou-raccord	M20x1,5>12	4	22/03/96	
30	5040603572	Überwurfmutter	Dado	Nut	Ecrou-raccord	Pel D=4	4	22/03/96	
31	5041400387	Zylinderschraube in. 6kt	Vite tcei	Hexagon cylinder screw	Vis cylindrique hexagonale	M5x12	2		
32	5050102808	Bogen verzinkt	Gomito zincato	Elbow zinc	Raccord coudé zingué	Fig. 90 1/2"	1		
33	5050120709	Bogen Messing	Gomito ottone	Elbow brass	Raccord coudé en laiton	Fig. 92 1-1/4"	2	22/09/95	
34	5050503001	Doppelkegelring Messing	Bicono ottone	Olive brass	Joint biconique en laiton	T.12 Dis.0906	4	22/03/96	
35	5050503573	Doppelkegelring Pilot	Bicono pilota tubo	Olive pilot pipe	Joint bicon. tuyau de veilleuse	Pel D=4	4	22/03/96	
36	5029711647	Magneteinsatz	Inserto magnetico	Magnet insert	Joint magnétique	Pel x 22/S	2		
37	5028510569	Rohrschelle	Fascetta per tubo	Pipe clamp	Collier de serrage pour tuyau	D=20/9 W1	2	25/01/99	702004
		<i>In Kombination mit Unterbau offen</i>	<i>In combinazione con vano inferiore aperto</i>	<i>In combination with base unit</i>	<i>En combinaison avec ouverte base</i>				
38	5001114385	Welle Absperrhahn	Asta rubinetto gas	Shaft insulation cock	Axe de robinet d'arrêt	BF/System	1		

	<i>In Kombination mit Gas Backrohr</i>	<i>In combinazione con forno a gas</i>	<i>In combination with gas oven</i>	<i>En combinaison avec four à gaz</i>		
<b>38</b>	5001114448	Welle Absperrhahn	Asta rubinetto gas	Shaft insulation cock	Axe de robinet d'arrêt	GB/90 1
		<i>Düsentabellen siehe Bedienungsanleitung</i>	<i>Tabella ugelli vedi manuale d'ins all'uscita d'usc</i>	<i>Jet chart see instruction manual</i>	<i>Tableau des gicleurs voir notice d'emploi et d'entretien</i>	
<b>A</b>		Brennerdüse - Brenner "C"	Ugello bruciatore - brucia. "C"	Burner jet - "C" burner	Gicleur pour brûleur de type "C"	1
<b>B</b>		Brennerdüse - Brenner "E"	Ugello bruciatore - brucia. "E"	Burner jet - "E" burner	Gicleur pour brûleur de type "E"	1
<b>C</b>		Zündbrennerdüse - Brenner "C"	Ugello pilota - bruciatore "C"	Pilot burner jet - "C" burner	Gicleur brûleur de veilleuse "C"	1
<b>D</b>		Zündbrennerdüse - Brenner "E"	Ugello pilota - bruciatore "E"	Pilot burner jet - "E" burner	Gicleur brûleur de veilleuse "E"	1
<b>E</b>		Minimumdüse - Brenner "C"	Ugello minimo - bruciatore "C"	Minimum jet - "C" burner	Gicleur minimum - brûleur "C"	1
<b>F</b>		Minimumdüse - Brenner "E"	Ugello minimo - bruciatore "E"	Minimum jet - "E" burner	Gicleur minimum - brûleur "E"	1