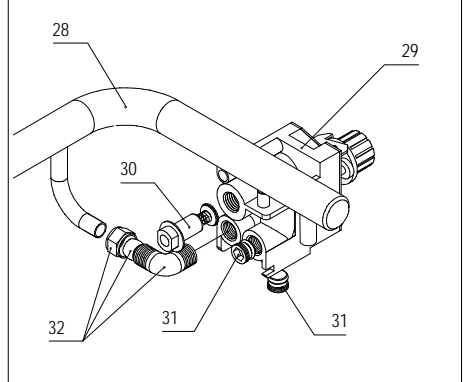
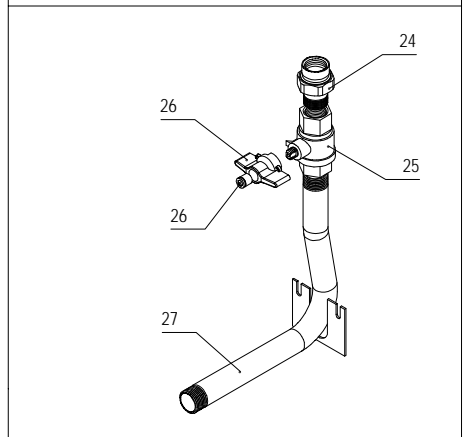
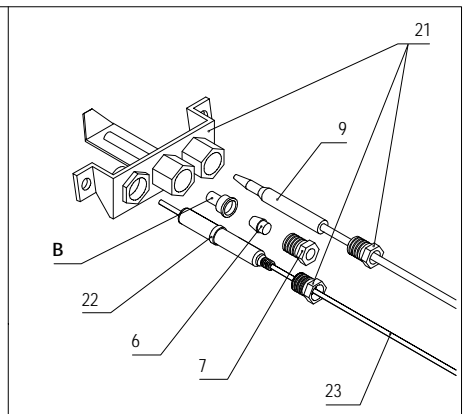
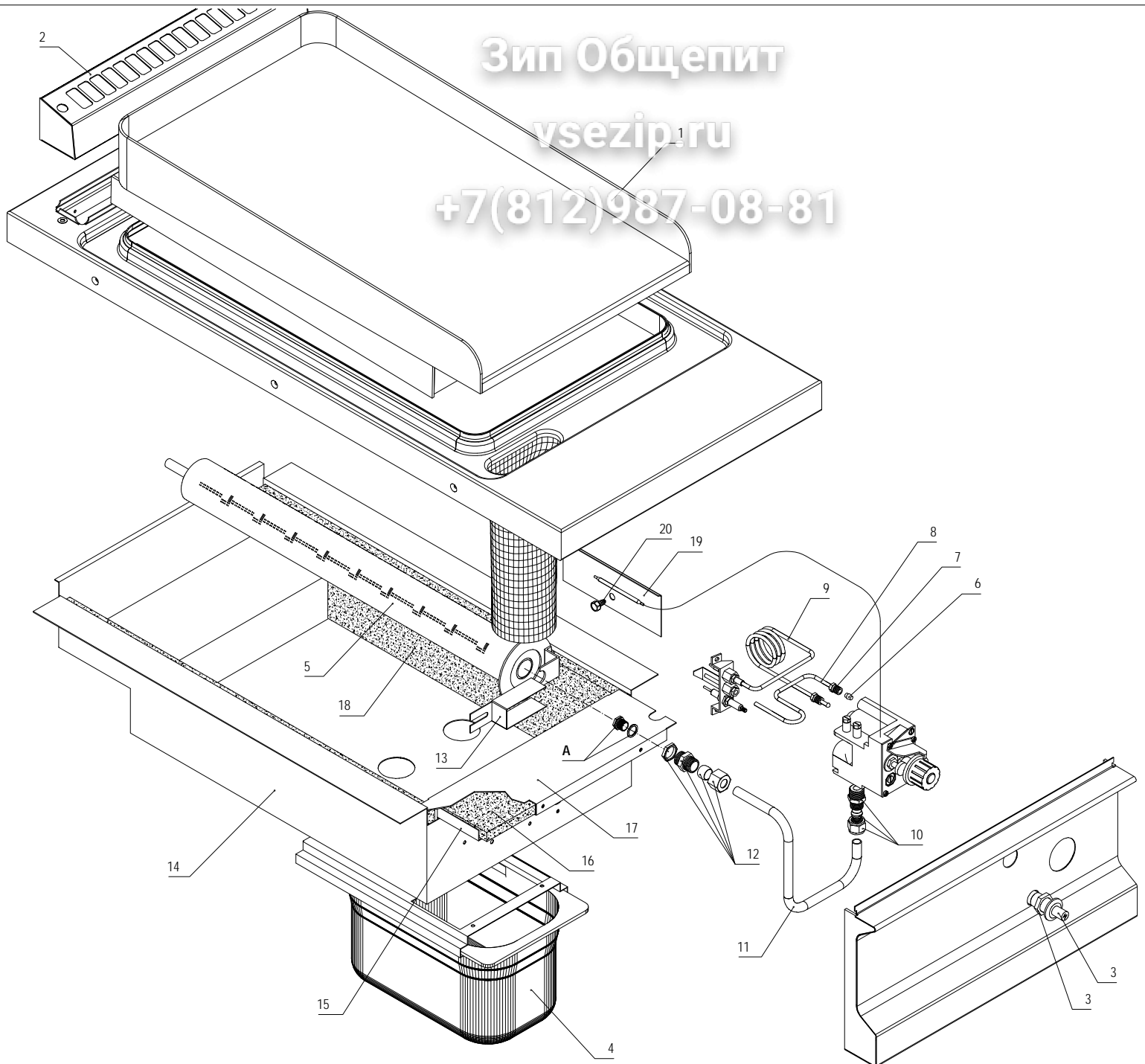


Зип Общепит
 vsezip.ru
 +7(812)987-08-81



Serie Serie Série Série	Modello Model Modél Model	Codice Kódex Code Code	Tav. Detaili Détail
ECOLINE	GBP/40-C	0105013173	
Primo numero di serie Erste Seriennummer First serial number Première numéro de série	Ultimo numero di serie Letzte Seriennummer Last serial number Dernière numéro de série	Revisiõe Revision Révision	00
Disegnato Gezeichnet	Approvato Geprüft	File Date	Data Datum
T. Tschigg	<i>Nanni</i>	GBP40C.DWG	30/10/00

0105013173 Model: GBP/40-C
Gas Grillherd mit Compound Platte
Gas grill top range with compound plate
Pietecchiera a gas con piastra in compound
Grillade à gaz avec plaque en compound

	Code	Beschreibung	Descrizione	Description	Désignation	St/Qty	Start	Finish	SerialNr.
1	5019213013	Bratplatte Compound	Piastra compound	Compound plate	Plaque bi-métal	GUG/40/C			
2	3507814857	Kamin	Camino	Chimney	Cheminée	ECO/40			
3	5060408640	Piezozünder	Accensione piezo	Piezo lightning	Allumeur piézo-électrique	PZ 10006			
4	3512608145	Öllade GN 1/4x150	Cassetto olio GN 1/4x150	Oil container GN 1/4x150	Bac récup. d'huile GN 1/4x150	GG/GE/GUG-E			
5	5016908868	Brenner Bratplatte	Brucciatoe bistecchiera	Burner grill plate	Brûleur de plaque de grillade	GUG/40-70			
6	5050503573	Doppelkegelring Pilot	Bicono pilota tubo	Olive pilot pipe	Joint bicon. tuyau de veilleuse	Pel D=4			
7	5040603572	Überwurfmutter	Dado	Nut	Ecrou-raccord	Pel D=4			
8	5000514944	Rohr Zünderbrenner	Tubo pilota	Pilot burner tube	Tuyau de veilleuse	GBP/40/80			
9	5024107489	Thermofühler 500mm	Termocoppia 500mm	Thermocouple 500mm	Thermocouple 500mm	GUG			
10	5051203261	Rohrverschraubung Messing	Raccordo ottone	Brass pipe union	Raccord vissé en laiton	MS 3/8">10			
11	5000514945	Rohr Gasbrenner	Tubo bruciatore gas	Gas burner tube	Tuyau brûleur à gaz	GBP/40/80			
12	5006308858	Düsenverbindung	Raccordo ugelli	Jet fitting	Raccord de gicleur	GUG/40/70			
13	3010008937	Regulierblech Luft	Lamiera regolazione aria	Air regulation plate	Tôle de régulation d'air	CP/75			
14	3015409051	Wanne Brenner	Vasca bruciatore	Burner basin	Cuvette de brûleur	GUG/40			
15	3000809031	Abdeckung Isolierung	Protezione isolamento	Insulation protection	Protection isolation	GUG/40/70			
16	5006801363	Isolierung Durablanket	Isolazione durablanket	Durablanket insulation	Isolation durablanket	128 - 1/2"			
17	3006709043	Isolierblech Vorne	Lamiera isolamento anteriore	Insulation plate in front	Tôle isolante frontale	GUG/40/70			
18	5006823611	Isolierung Wanne	Isolazione vasca	Pan insulation	Cuve isolation	GUG/40/70			
19	3006309155	Halter Fühler	Supporto bulbo	Probe holder	Support de sonde	GUG/40/70			
20	5041102689	Blechschraube 6 kt.	Vite aut. te	Hexagon screw	Vis hexagonale	6,3x13			
21	5024706878	Zünderbrenner 3 Weg 4mm	Brucciatoe pilota 3 vie 4mm	Pilot burner 3 ways 4mm	Brûleur de veilleuse 3voies 4mm	ZG/GG			
22	5062606677	Zündkerze rund	Candela accensione rotonda	Round sparking plug	Bougie d'allumage ronde	GY/GF			
23	5061003549	Kabel Zündung	Cavo accensione	Ignition cable	Câble d'allumage	340 S/85			
24	5051216765	Rohrverschraubung gerade Ms.	Raccordo ottone diritto	Straight brass pipe union	Raccord droit vissé en laiton	MS 3/4"	07/12/99		749022
25	5005609541	Griff Absperrhahn	Manopola rubinetto chiusura	Insulation cock handle	Poignée de robinet d'arrêt	3/4" Ecoline	16/02/00		807011
26	5018009540	Kugelventil 3/4"	Valvola a sfera 3/4"	Ball valve 3/4"	Soupape sphérique 3/4"	V/1000	07/12/99		749022
27	5000512115	Rohr Gasanschluß	Tubo allacciamento gas	Gas connection tube	Tuyau de raccordement en gaz	Ecoline			
28	5014314884	Ventilrampe	Rampa valvole	Valve rail	Rampe tubulaire à soupape	GBP/40			
29	3518912730	Gasventil	Valvola gas	Gas valve	Soupape à gaz		10/03/00		810132
30	5029715229	Magneteinsatz	Inserto magnetico	Magnet insert	Joint magnétique	630 Eurosit			
31	5050200943	Blindstopfen Eurosit	Tappo Eurosit	Capscrew Eurosit	Tampon borgne Eurosit	3/8"			
32	5051204005	Winkelverschraubung	Raccordo a gomito	Angle fitting	Raccord à vis coudé	3/8">12			
		<i>Düsentabellen siehe Bedienungsanleitung</i>	<i>Tabella ugelli vedi manuale d'installazione e d'uso</i>	<i>Jet chart see instruction manual</i>	<i>Tableau des gicleurs voir notice d'emploi et d'entretien</i>				
A		Brennerdüse	Ugello bruciatore	Burner jet	Gicleur de brûleur				1
B		Zünderdüse	Ugello bruciatore pilota	Pilot burner jet	Gicleur du brûleur de veilleuse				1