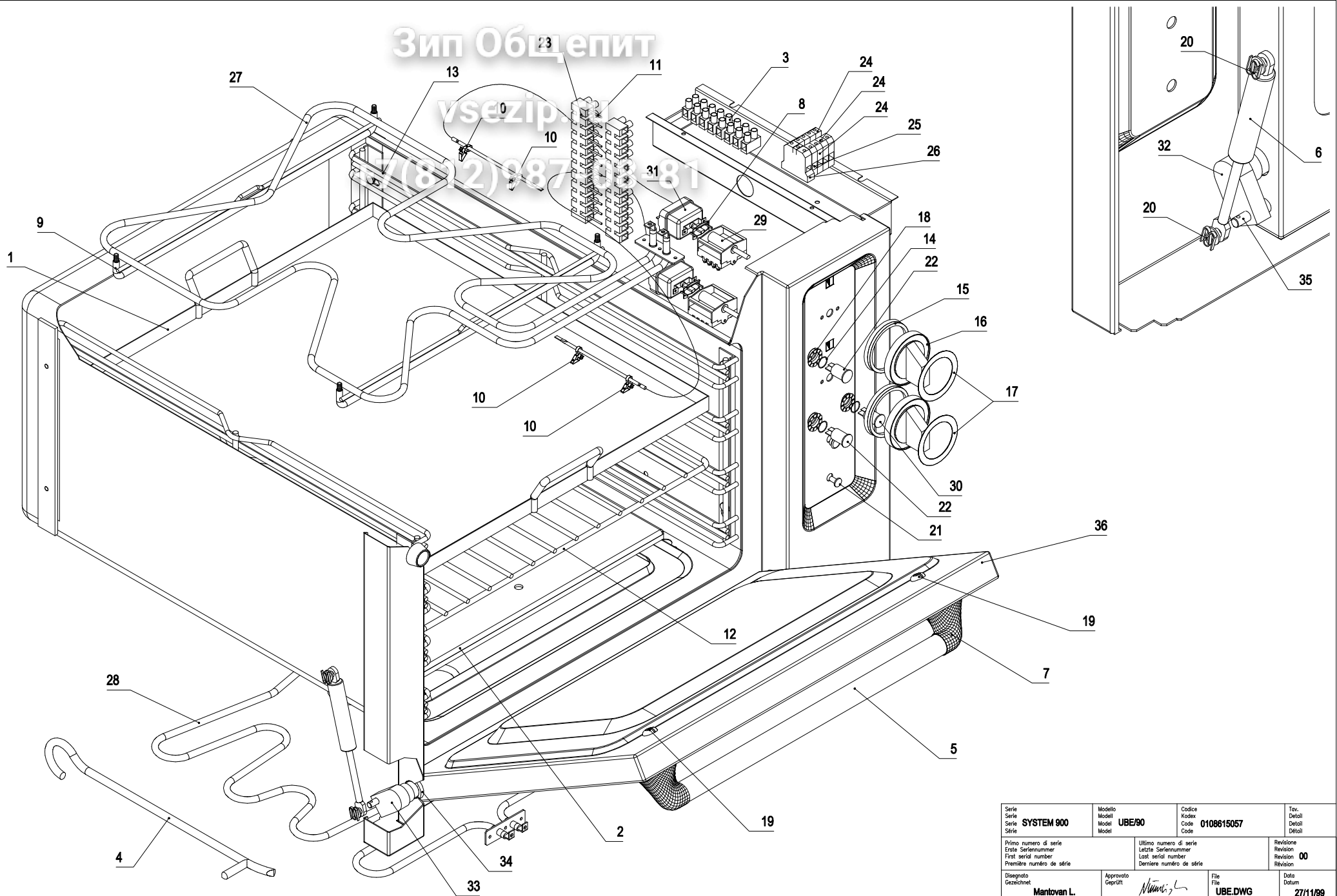


Зип Общепит

ysezip

7(812)9874381



Serie Série Serie Série	<b>SYSTEM 900</b>	Modello Modell Model Model	<b>UBE/90</b>	Codice Kodex Code Code	<b>0108615057</b>	Tav. Detail Detail Detail	
Primo numero di serie Erste Seriennummer First serial number Première numéro de série		Ultimo numero di serie Letzte Seriennummer Last serial number Dernière numéro de série		Revisione Revision Revision Révision		<b>00</b>	
Disegnato Gezeichnet	Mantovan L.	Approvato Geprüft		File File	<b>UBE.DWG</b>	Data Datum	<b>27/11/99</b>
						39052 Kallern-Caldara-ITALY Tel. 0471-662213 Telefax 0471-662065	

**0108615057 Model: UBE/90**  
**Elektro Backrohr**  
**Electric oven**

**Forno elettrico**  
**Four électrique**

	Code	Beschreibung	Descrizione	Description	Désignation	St/Qty	Start	Finish	Serialnr.
1	3502600142	Backblech	Teglia smaltata	Enamelled baking grate	Plaque pâtissière émaillée	S/70/85	1		
2	5001614120	Boden Backrohr	Fondo forno	Oven bottom	Fond de four	EB/90	1		
3	3560510394	Anschlußklemme 8P	Morsettiera 8P	Connection terminal 8P	Borne de raccordement 8P	PA/76 Sez-6	1		
4	5000420643	Schürhaken	Attizzatoio	Stirrer	Tisonnier	GB	1		
5	5000514997	Rohr Griff Backrohr	Tubo maniglia forno	Oven handle tube	Tube cyl. pour poignée de four	EB/GB/90	1		
6	5004714043	Feder Backrohartür	Molla porta forno	Spring oven door	Ressort pour porte de four	EB/GB/90	1		
7	5005614999	Halter Griff	Supporto maniglia	Handle holder	Support de poignée	S/90	2		
8	5006304040	Verbindungsbügel Thermostat	Staffa di collegamento	Connection bracket thermostat	Etrier de jonction thermostat		2	25/01/99	704037
9	5006314015	Halter Heizkörper Inox	Supporto resistenza inox	Heating element holder inox	Support de résistance en inox	UBE/90	2		
10	5004703314	Feder Fühlerhalter	Fermaglio bulbo	Spring probe clip	Ressort support de sonde	UBG/UBE/WS	4		
11	5009615576	Stift Elt. Klemme	Spina cilindrica	Pin elt. terminal	Cheville borne électrique	System	12		
12	5010102018	Rost Backrohr verchromt	Griglia cromata forno	Chromium plated grate oven	Grille de four chromée	GN 2/1	1		
13	5010114026	Rost Seite Inox	Griglia lato inox	Lateral grate inox	Grille latérale porte-plaque inox	UBE/GB/90	2		
14	5017309716	Silikondichtring	Guarnizione anello silicone	Silicon sealing ring	Bague d'étanchéité en silicone	D=18/16x0,5	3		
15	5017314030	Dichtung Schaltknopf	Guarnizione manopola	Switch seal	Joint de bouton de commande	VA 60	2		
16	5022914031	Elektro Schaltknopf	Manopola elettrica	Electric knob	Bouton de commande élec.	S/90	2		
17	5022914339	Knebelscheibe Elt.	Anello manopola elt.	Tommy disk electric	Rondelle de poignée électrique	50° - 300°C	2		
18	5040209715	Befestigungsscheibe	Rondella fissaggio	Fastening washer	Rondelle de fixation	D=26 Di=15	3		
19	5041510255	Linsenschraube	Vite	Oval screw	Vis à tête conique bombée	M8x20 Inox	2		
20	5042202927	Splint	Spina	Cotter	Goupille fendue	D3x40	2		
21	5050210490	Blindloch-Stopfen	Tappo testa bombata	Stopples for holes	Tampon pour trou	Eco/System	2		
22	5061109899	Signalleuchte gelb	Lampada spia gialla	Yellow control lamp	Voyant lumineux jaune	400V T150° C	2		
23	5060508822	Anschlußklemme	Morsettiera	Connection terminal	Borne de raccordement	PA/76 Sez-6	2		
24	5060513981	Universalklemme grau	Morsetto universale grigio	Grey universal terminal	Borne universelle grise	6QMM	3		
25	5060513984	Null-Leiterklemme blau	Morsetto neutro blu	Blue neutral terminal	Borne neutre bleue	6QMM	1		
26	5060513987	Erdungsklemme gelb/grün	Morsetto terra giallo/verde	Yellow/green ground terminal	Borne de terre jaune/verte	6QMM	1		
27	5060804349	Heizkörper 2000W 400V	Resistenza 2000W 400V	Heating element 2000W 400V	Résistance 2000W 400V	BE/85	1		
28	5060815275	Heizkörper 3000W 400V	Resistenza 3000W 400V	Heating element 3000W 400V	Résistance 3000W 400V	UBE/90	1		
29	5060904036	Schalter 4 polig	Commutatore 4 poli	Switch 4 poles	Commutateur quadri polaire		2		
30	5061111121	Signalleuchte weiß	Lampada spia bianca	White control lamp	Voyant lumineux blanc	230V T150° C	1		
31	5061618075	Thermostat	Termostato	Thermostat	Thermostat	50°-320° C	2		
32	3512016349	Scharnier rechts	Cerniera destra	Right hinge	Charnière droite	EB/GB/90	1		
33	3512016350	Scharnier links	Cerniera sinistra	Left hinge	Charnière gauche	EB/GB/90	1		
34	3031414396	Ring Distanz vorne	Anello distanziale anteriore	Distance ring in front	Bague d'écartement avant	EB/GB/90	2		
35	3009615573	Stift Gasfeder	Perno molla gas	Gas spring pin	Goupille de ressort app. gaz	EB/GB/90	2		
36	3513411758	Backrohartür mit Griff	Porta forno con maniglia	Oven door with handle	Porte de four avec poignée	EB/GB/90	1		