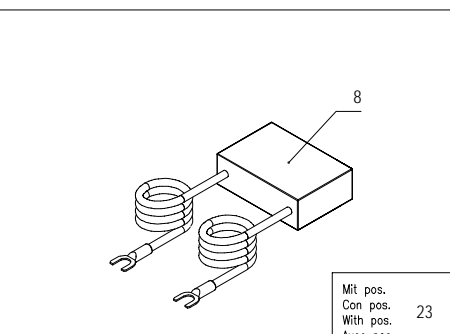
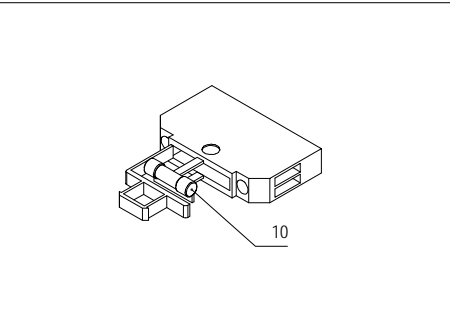
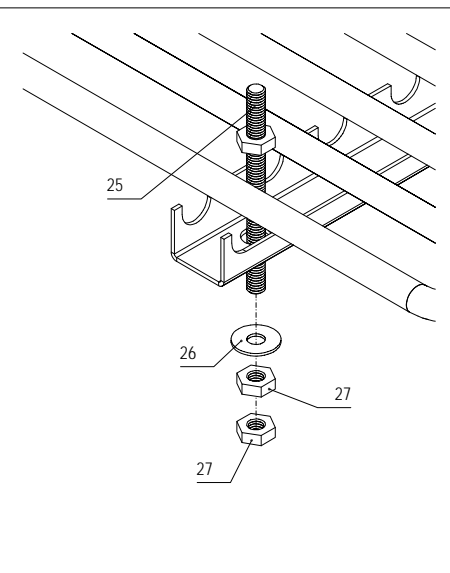
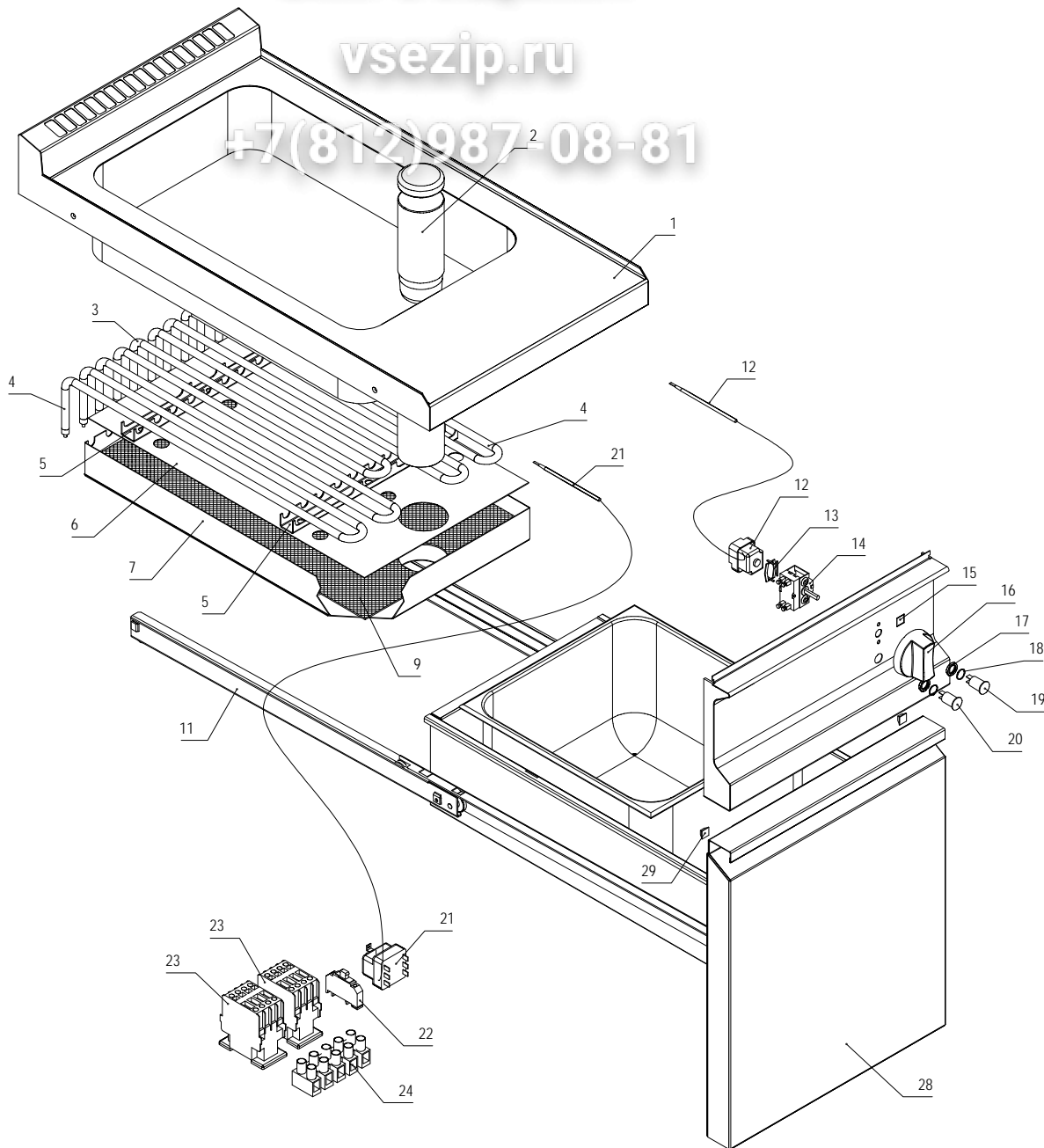


Зип Общепит

vsezip.ru

+7(812)987-08-81



Mit pos. 23
Con pos.
With pos.
Avec pos.

Serie Serie Série	Modello Modell Model	Codice Kodex Code	Tav. Detail Détail
COMPACT PLUS	BUE/40	0105518040	
Primo numero di serie Erste Seriennummer First serial number Première numéro de série	Ultimo numero di serie Letzte Seriennummer Last serial number Dernière numéro de série	Revisione Revision Révision	00
Disegnato Gezeichnet	Approvato Geprüft	File Date	Data Datum
T. Tschigg	<i>[Signature]</i>	BUE40.DWG	29/08/02
			39052 Kallern-Caldaro-ITALY Tel. 0471-662213 Telefax 0471-662065

0105518040 Model: BUE/40
Elektro Multi Bräter
Electric multi bratt-pan

vsezip.ru

Base multifunzione elettrica
Sauteuse électrique multifonctionnel

812)987-03-81

	Code	Beschreibung	Descrizione	Description	Désignation		St/Qty	Start	Finish	Serialnr.
1	3503418044	Einfassung + Wanne	Piano + vasca	Surface + basin	Plan de cuisson + cuve	BUE/40	1			
2	5015417340	Stopfen	Tappo	Stoppie	Bouchon	EUB/BUE	1			
3	5060811140	Heizkörper 500W 230V	Resistenza 5000W	Heating element 5000W	Résistance 5000W	EUB/40-45	1			
4	5060814355	Heizkörper 1500W 230V	Resistenza 1500W 230V	Heating element 1500W 230V	Résistance 1500W 230V	EKB/90	4			
5	3006314990	Halter Heizkörper	Supporto resistenza	Heating element holder	Support de résistance	EUB/45	2			
6	3006713208	Isolierblech innen	Lamiera isolamento interna	Internal insulation plate	Tôle isolante intérieure	EUB/BUE/40	1			
7	3006713209	Isolierblech außen	Lamiera isolante esterna	External insulation plate	Tôle isolante extérieure	EUB/45	1			
8	5050912346	Schützentstörfilter	Filtro antidisturbo	Radioshielding filter	Filtre antiparasites	130/240 V	2	12/04/00		815097
9	5006801363	Isolierung Durablanket	Isolazione interna "Cerapaper"	Internal insulation "Cerapaper"	Calorifugeage int. "Cerapaper"	128-1/2"	0,3			
10	5061814248	Glassicherung	Fusibile	Fuse	Fusible	Flink 5x20 2A	1			
11	3504511354	Führungsschiene	Coppia guida inox	Guide rail inox	Paire de coulisses en inox	AT	1			
12	5061613760	Thermostat	Termostato	Thermostat	Thermostat	50°-300° C	1			
13	5006304040	Verbindungsbügel Thermostat	Staffa di collegamento	Connection bracket thermostat	Etrier de jonction thermostat		1			
14	5060904057	Stufenschalter-Vorsatz	Commutatore con alberino	Switch adapter	Adaptateur de commutateur		1			
15	5025009442	Schild	Targhetta	Label	Plaque	13x13 mm	3			
16	5022904315	Schaltknopf	Manopola	Knob	Bouton de commande	50°-300°	1			
17	5040209715	Befestigungsscheibe	Rondella fissaggio	Fastening washer	Rondelle de fixation	D=26 Di=15	2			
18	5017309716	Silikondichtring	Guarnizione anello silicone	Silicon sealing ring	Bague d'étanchéité en silicone	D=18/16x0,5	2			
19	5061111708	Signalleuchte weiß	Lampada spia verde	Green control lamp	Voyant lumineux verte	SGF 230V	1			
20	5061111706	Signalleuchte gelb	Lampada spia gialla	Yellow control lamp	Voyant lumineux jaune	SGF 230V	1			
21	5061616223	Sicherheitsthermostat	Termostato limitatore	Safety thermostat	Thermostat de sécurité	KB/BP	1			
22	5061807908	Sicherungshalter	Porta fusibile	Fuse holder	Porte-fusible	Siemens	1			
23	5061411123	Schütz CGE	Contattore CGE	Contacteur CGE	Contacteur-disjoncteur CGE	CL02 A400T6	2			
24	3560510392	Anschlußklemme 5P	Morsettiera 5P	Connection terminal 5P	Borne de raccordement 5P	PA/220 Sez-16	1			
25	5040801551	Gewindestift Inox	Perno filettato inox	Inox set screw	Vis sans tête en inox	M6x80mm	6			
26	5040202637	Beilagscheibe	Rondella	Washer	Rondelle de calage	D=8,4 INOX	6			
27	5040310815	Mutter 6kt Inox	Dado esagonale inox	Hexagon inox nut	Ecrou hexagonal en inox	M6 INOX	18			
28	3512618060	Schublade	Cassetto	Drawer	Tiroir de rangement	EUB/BUE/40	1			
29	5019708049	Gummipuffer	Gommino antiurto	Rubber buffer	Tampon en caoutchouc		2			