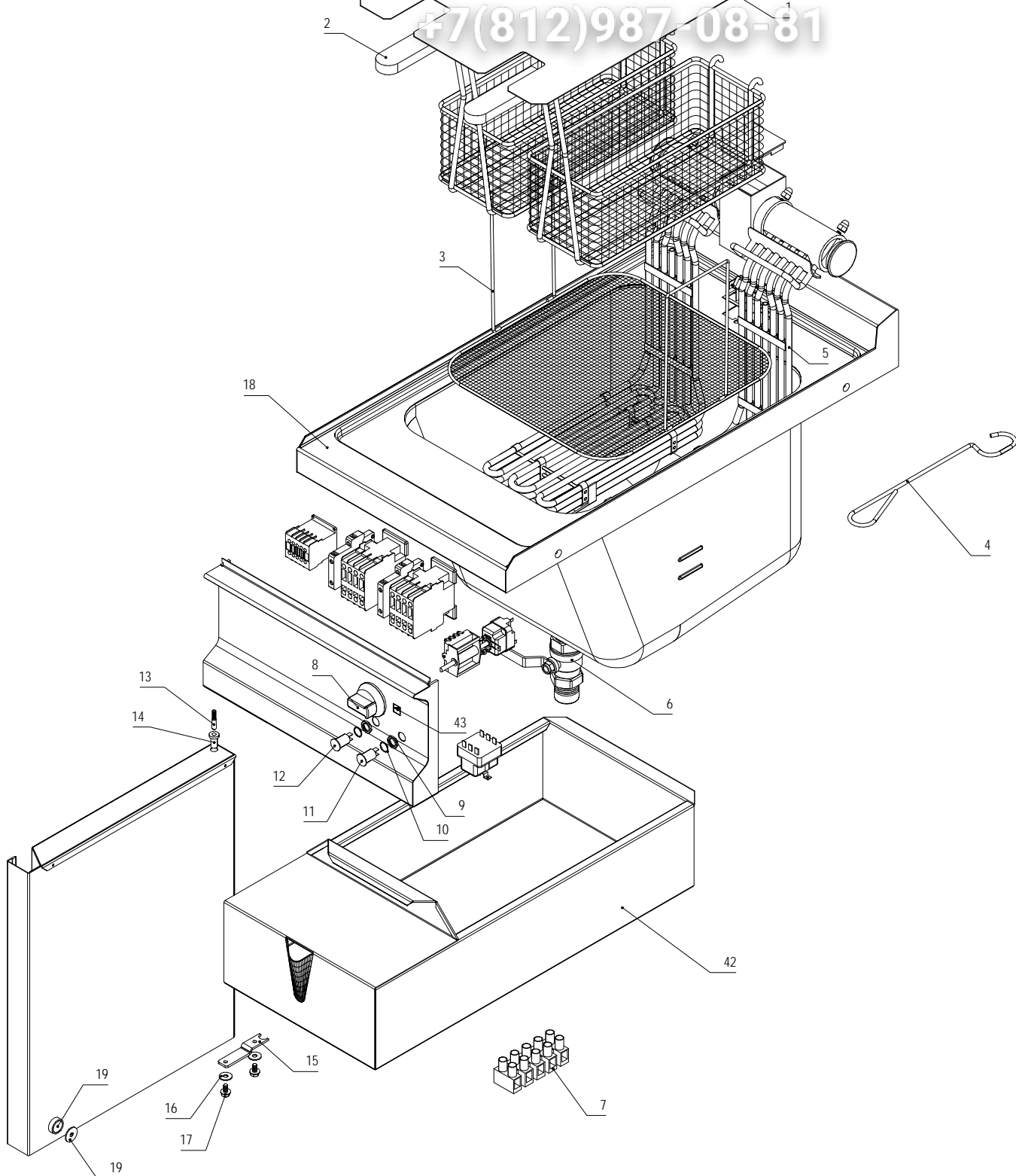


Зип Общепит

vsezip.ru

+7(812)987-08-81

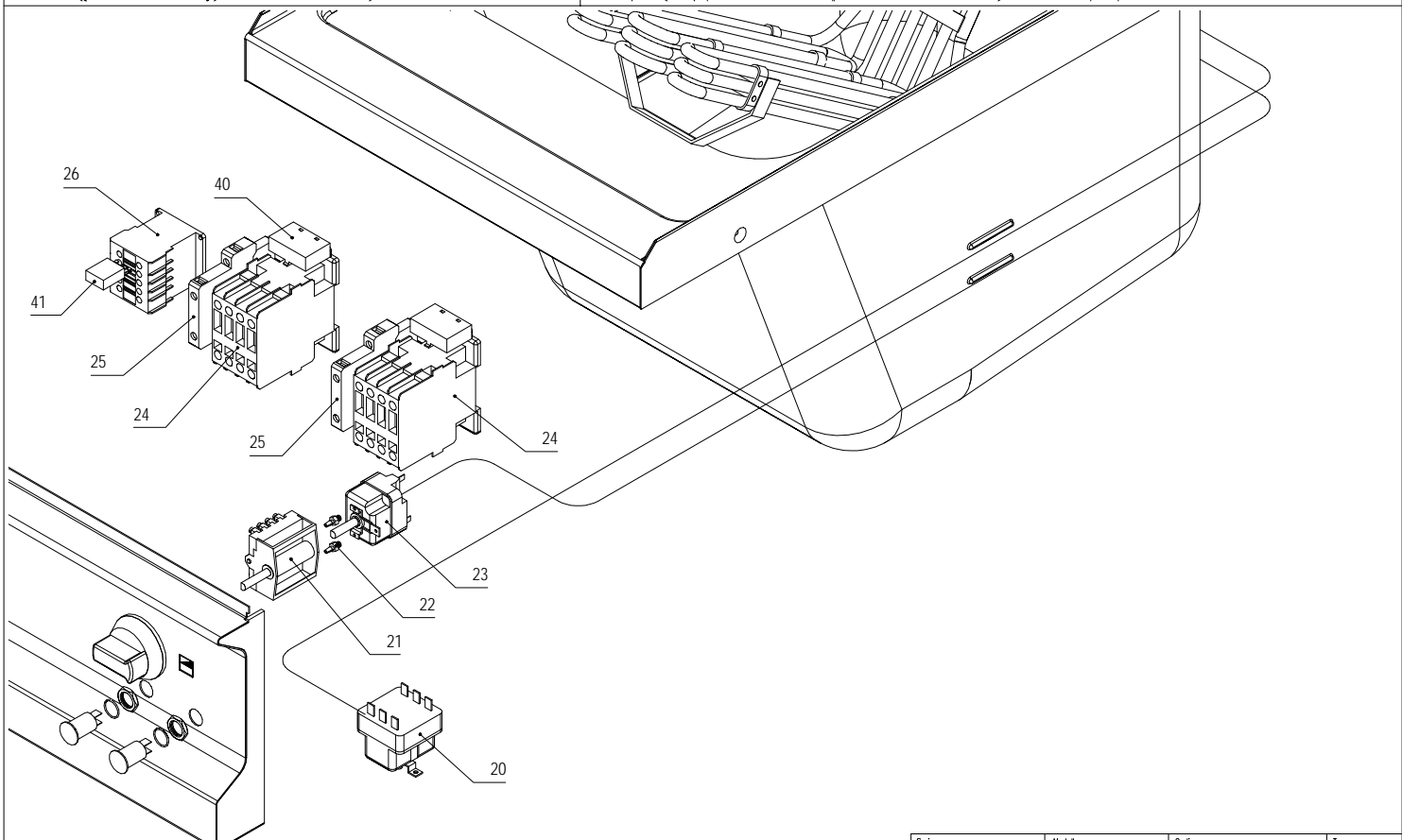
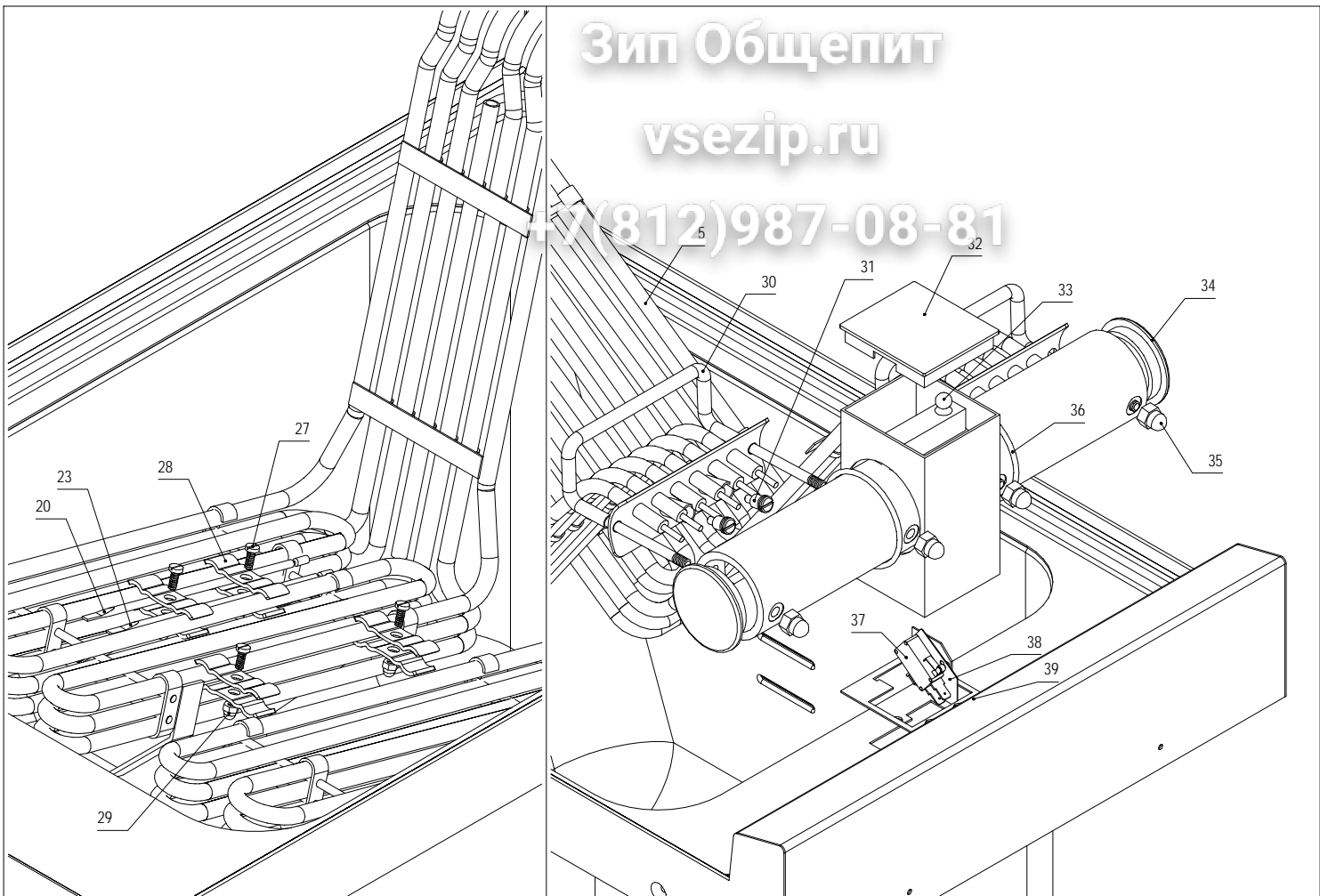


Serie Serie Sfrie	Modello Model Model	Codice Kodex Code	Tav. Detail Detail
COMPACT PLUS	EY140M	0103910552	A
Primo numero di serie Erste Seriennummer First serial number Premiere numero de serie	Ultimo numero di serie Letzte Seriennummer Last serial number Derniere numero de serie	Revisione Revision Revision Revision	
Disegnato Gezeichnet	Approvato Geprüft	File File	Data Datum
T. Tschigg	<i>Nuovi</i>	EY140M.DWG	27/08/02
			39052 Kaltner-Caldaro-ITALY Tel. 0471-662213 Telefax 0471-662065

Зип Общепит

vsezip.ru

+7(812)987-08-81



Serie Serie Série	Modello Model Modél	Codice Kodex Code	Tav. Detail Détail
COMPACT PLUS	EY140M	0103910552	B
Primo numero di serie Erste Seriennummer Première numéro de série	Ultimo numero di serie Letzte Seriennummer Dernière numéro de série	Revision Revision Révision	
Disegnato Gezeichnet	Approvato Geprüft	File Date	Data Datum
T. Tschigg	<i>N. Nanni</i>	EY140MA.dwg	27/08/02
<b>ambach®</b> GROSSKÜCHENTECHNIK - GRANDI CUCINE		39052 Kaltener-Caldaro-ITALY Tel. 0471-662213 Telefax 0471-662065	

# Зип Ощепит

vsezip.ru

**0103910552 Model: EY1/40M**  
**Elektro Friteuse 1x15 Liter**  
**Electric fryer 1x15 litres**

**Friggitrice elettrica 1x15 litri**  
**Friteuse électrique 1x15 litres**

	Code	Beschreibung	Descrizione	Description	Désignation	
1	3503111033	Deckel	Coperchio	Cover	Couvercle	EY
2	5020811177	Korb Friteuse klein	Cestello piccolo friggitorce	Small frying basket	Petit panier de friteuse	EY
3	5010111159	Panadensieb groß	Rete residui grande	Large sieve for residues	Grand tamis à résidus	EY
4	5006311050	Schwenkhaken	Gancio resistenza	Swivelling hook	Crochet relevage de résistance	EY
5	5060811194	Heizkörper 7500W 400V	Resistenza 7500W 400V	Heating element 7500W 400V	Résistance 7500W 400V	EY
6	5018007498	Kugelventil 1"	Valvola a sfera 1"	Ball valve 1"	Soupape sphérique 1"	R2
7	3560510392	Anschlußklemme 5P	Morsettiera 5P	Connection terminal 5P	Borne de raccordement 5P	PA
8	5022909984	Schaltknopf 120°-190° C	Manopola 120°-190° C	Knob 120°-190° C	Bouton de cde120°-190° C	EY
9	5040316827	Mutter 6kt Messing	Dado esagonale ottone	Hexagon brass nut	Ecrou hexagonal en laiton	M
10	5017316826	Silikon-dichtring	Guarnizione anello silicone	Silicon sealing ring	Bague d'étanchéité en silicone	D
11	5061111708	Signalleuchte weiß	Lampada spia verde	Green control lamp	Voyant lumineux vert	SC
12	5061111706	Signalleuchte gelb	Lampada spia gialla	Yellow control lamp	Voyant lumineux jaune	SC
13	3012009010	Scharnier oben	Cerniera superiore	Upper hinge	Charnière supérieure	CF
14	5027609400	Rolle Kunststoff Geräte	Boccola nylon apparecchiature	Bushing nylon appliances	Bague nylon de porte	66
15	3006308990	Halter Scharnier unten	Supporto cerniera inferiore	Upper hinge holder	Support de charnière bas	CF
16	5040202717	Beilagscheibe	Rondella	Washer	Rondelle de calage	D-
17	5041001079	Festklemmschraube 6kt	Dado serraggio candela	Nut clamp sparking plug	Ecrou bloquer bougie	M
18	3503411667	Einfassung + Wanne	Piano + vasca	Surface + basin	Plan de cuisson + cuve	EF
19	5029709133	Magnet Tür	Magnete portina	Door magnet	Aimant de porte	S/
20	5061610988	Sicherheitsthermostat	Termostato limitatore	Safety thermostat	Thermostat de sécurité	EY
21	5060910023	Stufenschalter	Commutatore	Step switch	Commutateur à gradins	EY
22	5009600963	Verbindungsstift	Perno fissaggio	Connecting pin	Goupille de raccord	EY
23	5061610987	Thermostat 100°-185° C	Termostato 100°-185° C	Thermostat 100°-185° C	Thermostat 100°-185° C	EY
24	5061411123	Schutz CGE CL02	Contattore CGE CL02	Contactore CGE CL02	Contacteur-disjunc. CGE CL02	A2
25	5061410718	Hilfskontakt	Contatto ausiliare	Auxiliary contact	Contact auxiliaire	BC
26	5061411122	Schutz CGE 230V	Contattore CGE 230V	Contactore CGE 230V	Contacteur-disjunc. CGE 230V	M
27	5041810796	Zylinderschraube	Vite tc	Cylinder screw	Vis à tête cylindrique	M
28	3006311128	Halter Fühler	Supporto bulbo	Probe holder	Support de sonde	FE
29	5040410816	Hutmutter Inox	Dado es. cieco inox	Hexagonal nut inox	Ecrou borgne en inox	M
30	3006311173	Halter Korb	Supporto cestello	Basket holder	Support de panier	EY
31	5050210769	Blindstopfen M9x1	Tappo maschio M9x1	Capscrew M9x1	Tampon borgne M9x1	EY
32	5000811199	Abdeckung rechteckig	Coperchio quadro	Rectangular cover	Recouvrement rectangulaire	EY
33	5008501752	Stahlkugel 3/8"	Sfera acciaio 3/8"	Sphere steel 3/8"	Bille d'acier 3/8"	D-
34	5000811198	Abdeckung rund	Coperchio tondo	Round cover	Cache protecteur rond	EY
35	5040403214	Hutmutter Inox	Dado es. cieco inox	Hexagonal nut inox	Ecrou borgne en inox	M
36	5017311179	Dichtung O-Ring	Guarnizione O-ring	Seal O-ring	Joint torique d'étanchéité	50
37	5060909894	Mikroschalter	Microinterruttore	Micro switch	Microrupteur	EY
38	5017311175	Dichtung Mikro	Guarnizione micro	Micro seal	Joint d'étanchéité micro	EY
39	3006311172	Halter Mikro	Supporto micro	Micro holder	Support de microrupteur	EY
40	5050912346	Schützentstörfilter	Filtro antisturbo	Radioshielding filter	Filtre antiparasites	13
41	5050912348	Schützentstörfilter	Filtro antisturbo	Radioshielding filter	Filtre antiparasites	72
42	3015412119	Wanne Öl Ablauf	Vasca scarico olio	Oil drain basin	Cuve de vidange d'huile	GL

COMPACT PLUS

# Зип Общепит

43 5025009442 Schild

Targhetta

Label

Plaque

13

vsezip.ru

+7(812)987-08-81

COMPACT PLUS