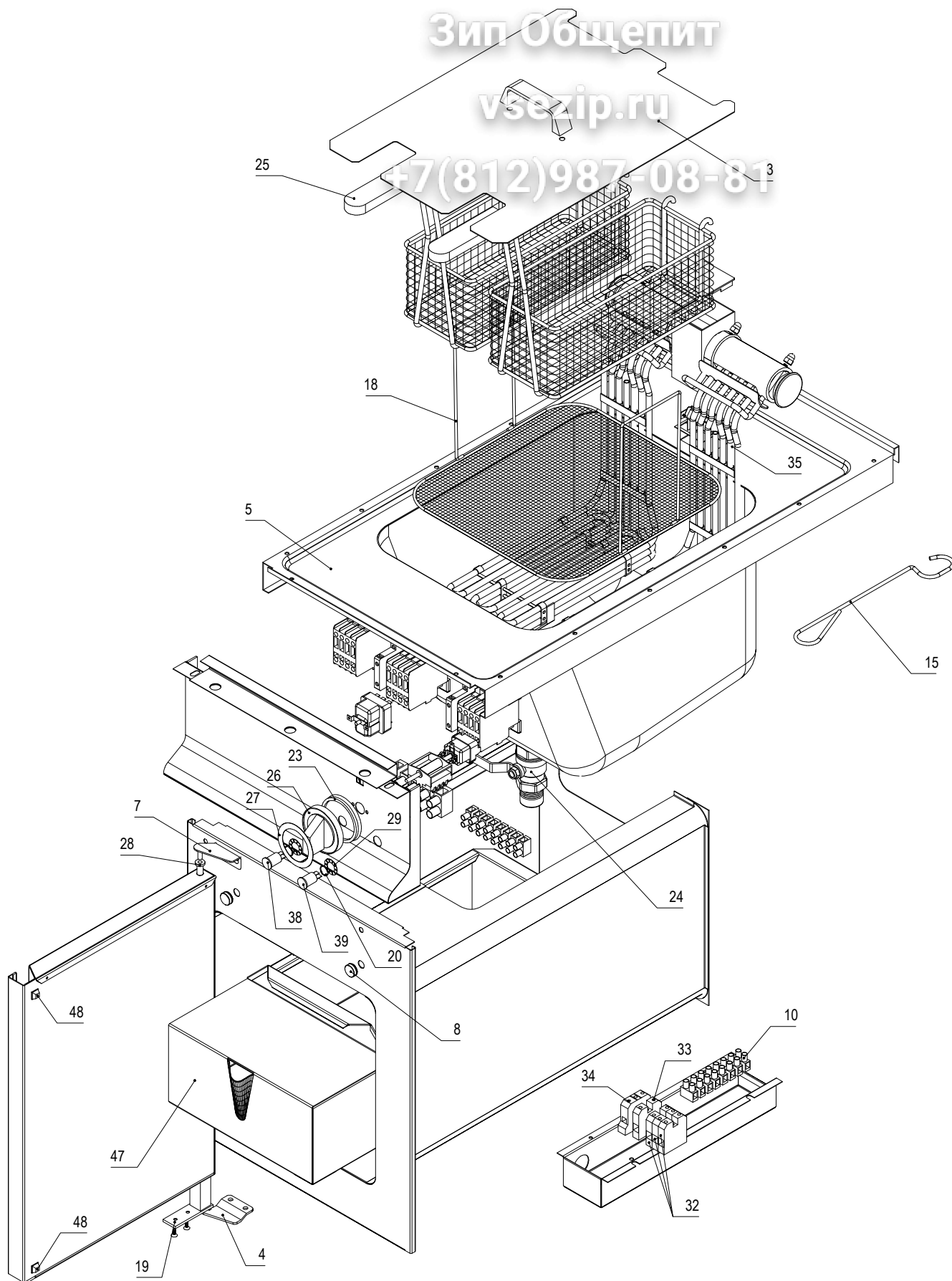


Зип Общепит

vsezip.ru

+7(812)987-08-813

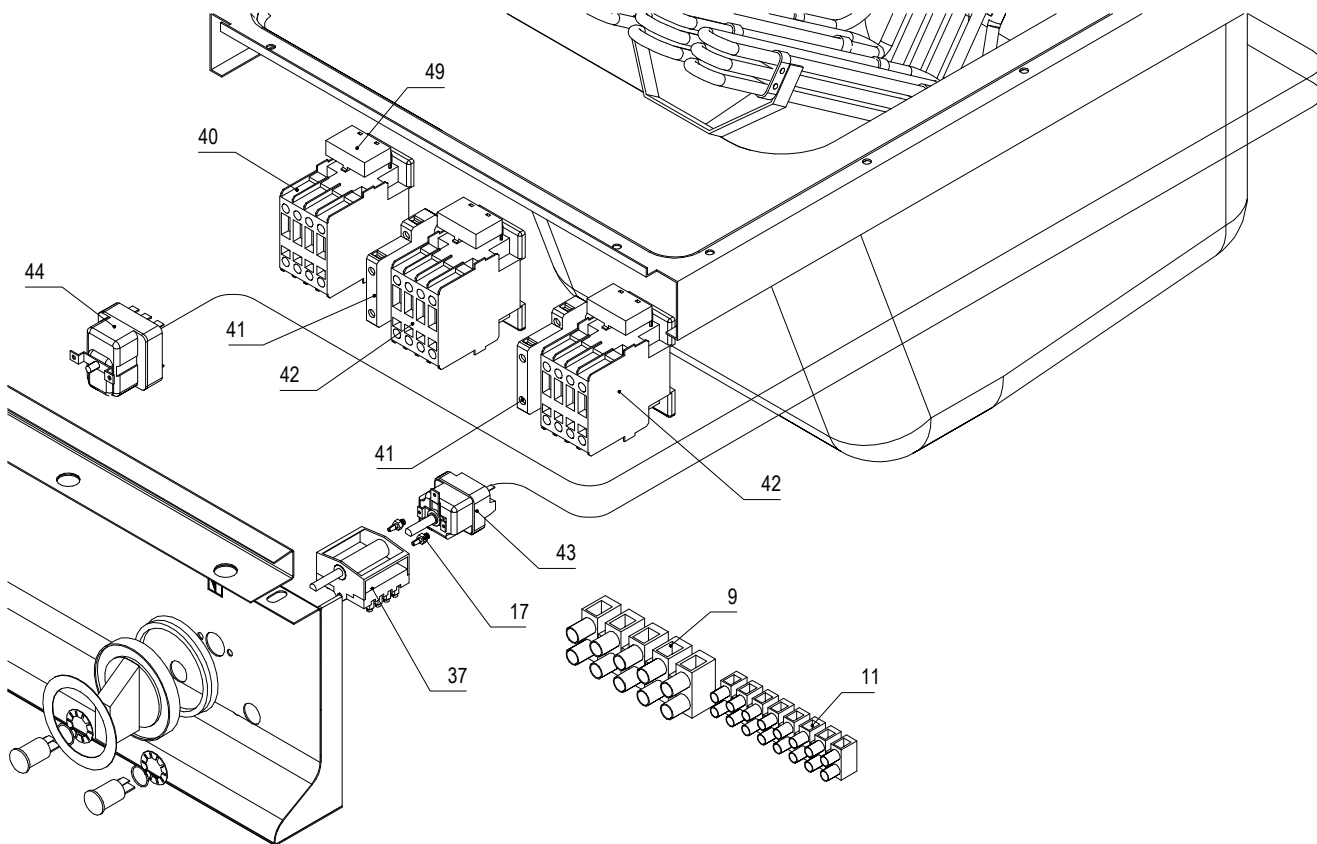
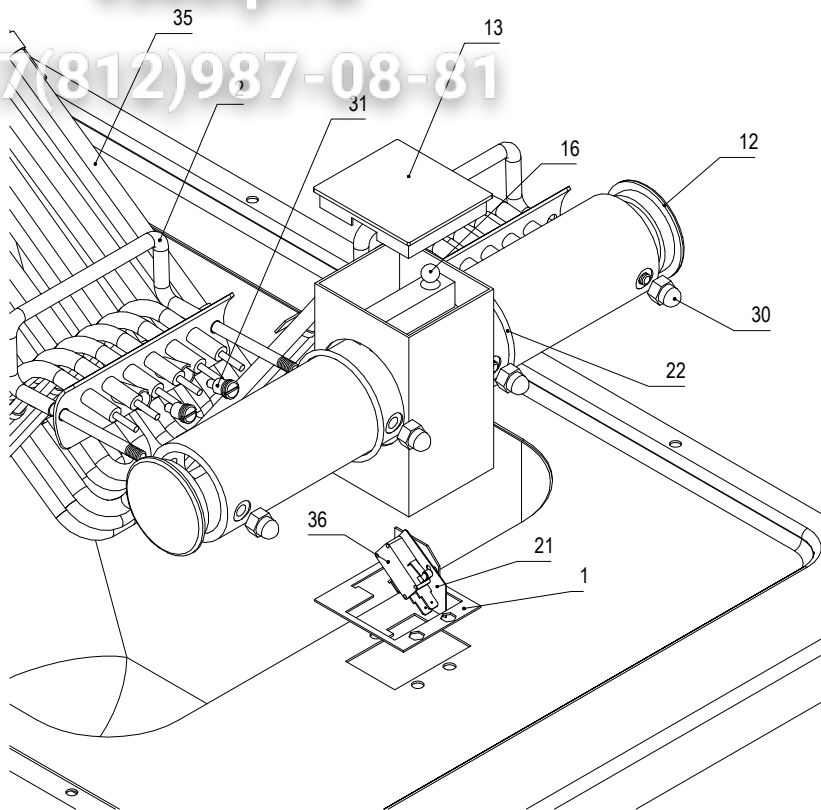
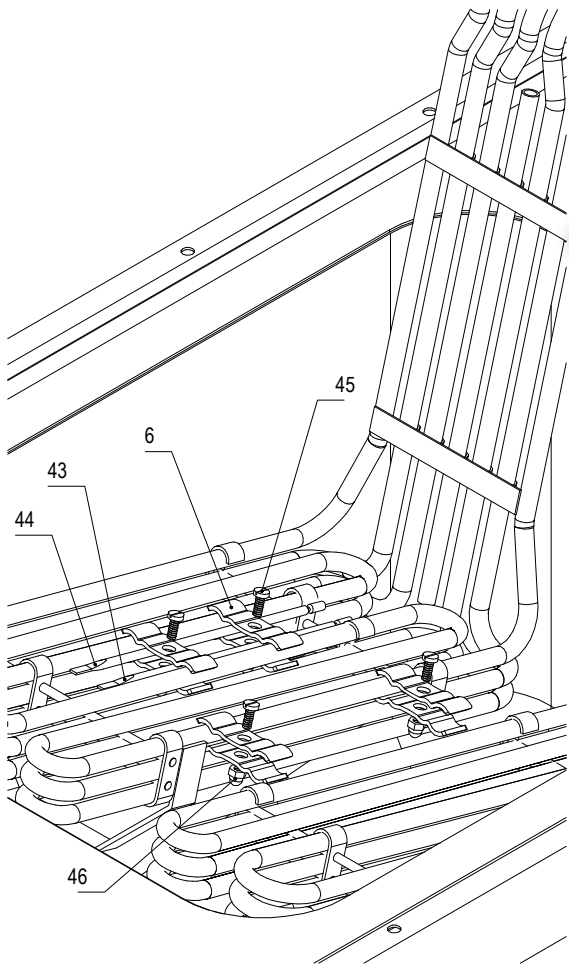


Serie Serie Série	Modello Modell Model	Codice Kodex Code	Tav. Detaill Détail
SYSTEM 900	EF1/45	0103915041	A
Primo numero di serie Erste Seriennummer First serial number Première numéro de série	Ultimo numero di serie Letzte Seriennummer Last serial number Dernière numéro de série	Revisione Revision Révision	01
Disegnato Gezeichnet	Approvato Geprüft	File Date	Data Datum
T. Tschigg	<i>Münch</i>	EF145.DWG	03/09/01
			39052 Kalten-Comaro-ITALY Tel. 0471-862213 Telefax 0471-662065
GROSSKÜCHENTECHNIK - GRANDI CUCINE			

Зип Общепит

vsezip.ru

+7(812)987-08-81



Serie Série Serie Sfrie	Modello Modell Model Model	Codice Kodex Code Code	Tav. Detail Detail Detail
SYSTEM 900	EF1/45	0103915041	B
Primo numero di serie Erste Seriennummer First serial number Premiere numero de série	Ultimo numero di serie Letzte Seriennummer Last serial number Derniere numero de série	Revisione Revision Revision Révision	01
Disegnato Gezeichnet	Approvato Geprüft	File Date	Data Datum
T. Tschigg	<i>Nuovi</i>	EF145A.DWG	03/09/01
<b>ambach®</b> <small>GROSSKÜCHENTECHNIK - GRANDI CUCINE</small>			<small>39052 Kaltens-Caldaro-ITALY          Tel. 0471-662213          Telefax 0471-662065</small>

**0103915041** **Model: EF1/45**  
**Elektro Friteuse 1x15 Liter**  
**Electric fryer 1x15 litres**

**Friggitrice elettrica 1x15 litri**  
**Friteuse électrique 1x15 litres**

Code	Beschreibung	Descrizione	Description	Désignation	St/Qty	Start	Finish	Serialnr.
1	3006311172	Halter Mikro	Micro holder	Support de microrupteur	1			
2	3006311173	Halter Korb	Basket holder	Support de panier	2			
3	3503111033	Deckel	Cover	Couvercle	1			
4	3506315089	Halter Schamier links	Left hinge support	Support de charnière gauche	1			
5	3503411761	Einfassung + Wanne	Surface + basin	Plan de cuisson + cuve	1			
6	3006311128	Halter Fühler	Probe holder	Support de sonde	8			
7	3512014389	Schamier oben links	Left upper hinge	Charnière supérieure gauche	1	01/04/96		
8	5019710156	Lochstopfen	Hole stopple	Capuchon cache-trou	1	18/12/96		
9	3560510392	Anschlußklemme 5P	Morsettieria 5P	Borne de raccordement 5P	1			
10	3560510394	Anschlußklemme 8P	Morsettieria 8P	Borne de raccordement 8P	1	02/03/98		
11	3560510694	Anschlußklemme 8P	Morsettieria 8P	Borne de raccordement 8P	1	02/03/98		
12	5000811198	Abdeckung rund	Coperchio tondo	Cache protecteur rond	2			
13	5000811199	Abdeckung rechteckig	Coperchio quadrato	Recouvrement rectangulaire	1			
14	5060513981	Universalklemme grau	Morsetto universale grigio	Borne universelle grise	3	03/09/01		
15	5006311050	Schwenkhaken	Gancio resistenza	Crochet relevage de résistance	1			
16	5008501752	Stahlkugel 3/8"	Sfera acciaio 3/8"	Bille d'acier 3/8"	1			
17	5009600963	Verbindungsstift	Perno fissaggio	Goupille de raccord	4			
18	5010111159	Panadensieb groß	Reite residui grande	Grand tamis à résidus	1			
19	2012000292	Schamier Tür	Cerniera portina	Charnière de porte	1			
20	5017309716	Silikonring	Guarnizione anello silicone	Bague d'étanchéité en silicone	2			
21	5017311175	Dichtung Mikro	Guarnizione micro	Joint d'étanchéité micro	1			
22	5017311179	Dichtung O-Ring	Guarnizione O-ring	Joint torique d'étanchéité	2			
23	5017314030	Dichtung Schaltknopf	Guarnizione manopola	Joint de bouton de commande	1			
24	5018007498	Kugelventil 1"	Valvola a sfera 1"	Soupape sphérique 1"	1			
25	5020811177	Korb Friteuse klein	Cestello piccolo friggitrice	Petit panier de friteuse	2			
26	5022914031	Elektro Schaltknopf	Manopola elettrica	Bouton de commande élec.	1			
27	5022914338	Knebelscheibe Elt.	Anello manopola elt.	Rondelle de poignée électrique	1			
28	5027609400	Rolle Kunststoff Geräte	Boccola nylon apparecchiature	Bague nylon de porte	1			
29	5040209715	Befestigungsscheibe	Rondella fissaggio	Rondelle de fixation	2			
30	5040403214	Hutmutter Inox	Dado es. cieco inox	Ecrou borgne en inox	4			
31	5050210769	Blindstopfen M9x1	Tappo maschio M9x1	Tampon borgne M9x1	4	16/04/97		516036
32	5060513982	Universalklemme grau	Morsetto universale grigio	Borne universelle grise	3			
33	5060513985	Null-Leiterklemme blau	Morsetto neutro blu	Borne neutre bleue	1			
34	5060513988	Erdungsklemme gelb/grün	Morsetto terra giallo/verde	Borne de terre jaune/verte	1			
35	5060811194	Heizkörper 7500W 400V	Resistenza 7500W 400V	Résistance 7500W 400V	2			
36	5060909894	Mikroschalter	Microinterruttore	Microrupteur	1			
37	5060910023	Stufenschalter	Commutatore	Commutateur à gradins	1			
38	5061109898	Signalleuchte gelb	Lampada spia gialla	Voyant lumineux jaune	1			
39	5061111121	Signalleuchte weiß	Lampada spia bianca	Voyant lumineux blanc	1			
40	5061407226	Schutz CGE CL25	Contattore CGE CL25	Contacteur-disjonc. CGE CL25	1			
41	5061410718	Hilfskontakt	Contatto ausiliare	Contact auxiliaire	2			
42	5061411123	Schutz CGE CL02	Contattore CGE CL02	Contacteur-disjonc. CGE CL02	2			
43	5061610987	Thermostat 100°-185° C	Termostato 100°-185° C	Thermostat 100°-185° C	1	27/10/97		544028

**0103915041**    **Model: EF1/45**  
**Elektro Friteuse 1x15 Liter**  
**Electric fryer 1x15 litres**

**Friggitrice elettrica 1x15 litri**  
**Friteuse électrique 1x15 litres**

5061611125	Thermostat 100°-190° C	Termostato 100°-190° C	Thermostat 100°-190° C	N.K.....0987	1	27/10/97
<b>44</b> 5061610988	Sicherheitsthermostat	Termostato limitatore	Safety thermostat	EY/FE/40M	1	27/10/97
5061611126	Sicherheitsthermostat	Termostato limitatore	Safety thermostat	N.K.0988	1	27/10/97
<b>45</b> 5041810796	Zylinderschraube	Vite tc	Cylinder screw	M4x10 Inox	4	
<b>46</b> 5040410816	Hutmutter Inox	Dado es. cieco inox	Ecrou borgne en inox	M4	4	
<b>47</b> 3015412119	Wanne Öl Ablauf	Vasca scarico olio	Cuve de vidange d'huile	GF/GY1/EF/EY	1	
<b>48</b> 5019708049	Gummipuffer	Gommino antiurto	Tampon en caoutchouc		2	
<b>49</b> 5050912346	Schützenstörfilter	Filtro antidisturbo	Radioshielding filter	130/240 V	3	12/04/00
						815097

Зип Ощепит  
vsezip.ru  
+7(812)987-08-81