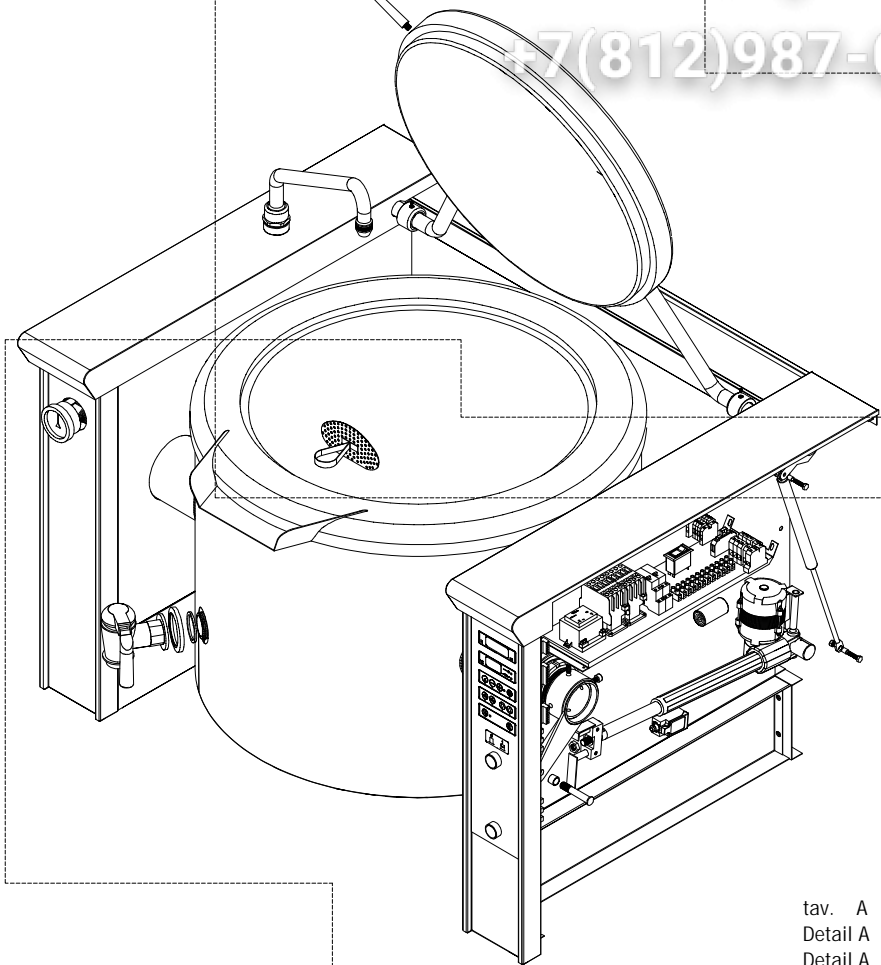


Зип Общепит

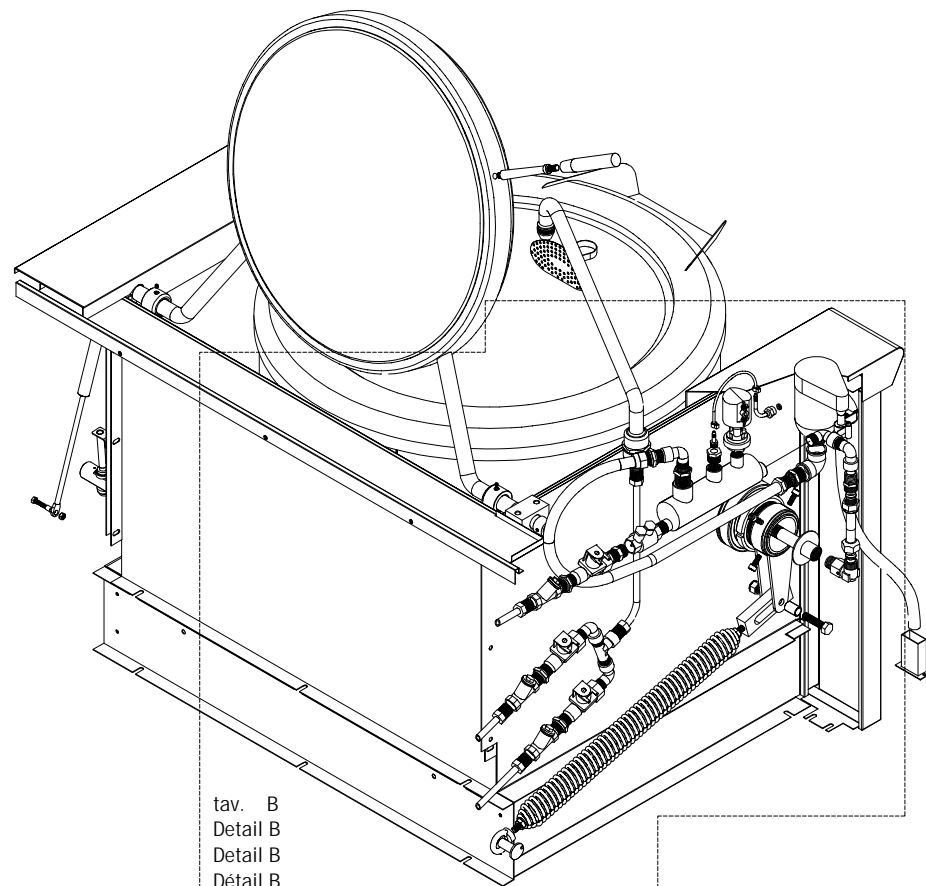
vsezip.ru

+7(812)987-08-81

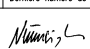

tav. C  
Detail C  
Detail C  
Détail C



tav. A  
Detail A  
Detail A  
Détail A



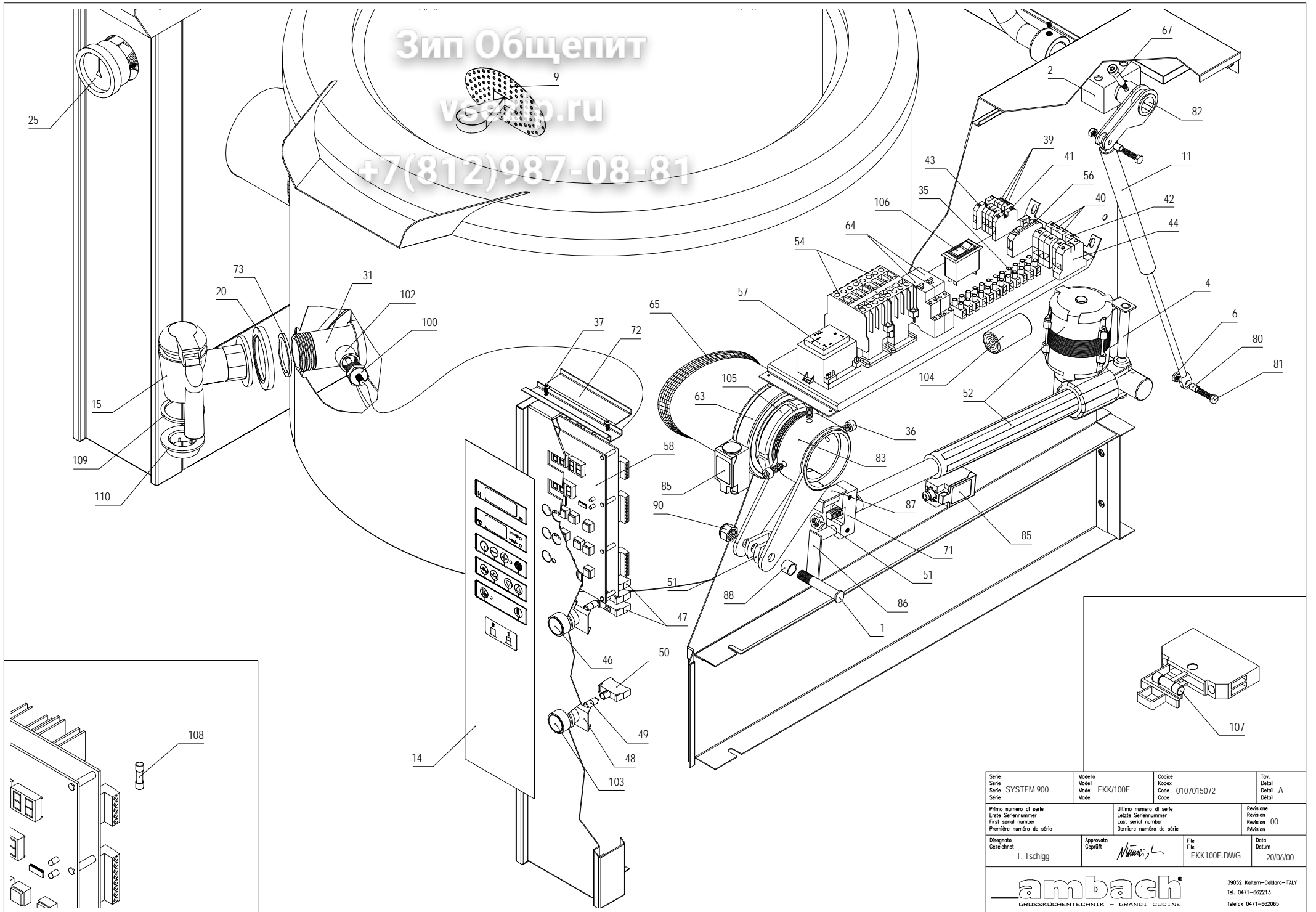
tav. B  
Detail B  
Detail B  
Détail B

Serie Série Série Série SYSTEM 900	Modello Model Model Model EKK/100E	Codice Kodex Code Code 0107015072	Tav. Detail Detail Détail
Primo numero di serie Erste Seriennummer First serial number Première numéro de série	Ultimo numero di serie Letzte Seriennummer Last serial number Dernière numéro de série	Revisione Revision Revision Révision 00	
Disegnato Gezeichnet T. Tschigg	Approvato Geprüft 	File File EKK100E.DWG	Data Datum 20/06/00
 <p>ambach®</p> <p>GRÖSSKÜCHENTECHNIK - GRANDI CUCINE</p>			39052 Kallern-Caldaro-ITALY Tel. 0471-662213 Telefax 0471-662065

Зип Общепит

vse-zip.ru

+7(812)987-08-81

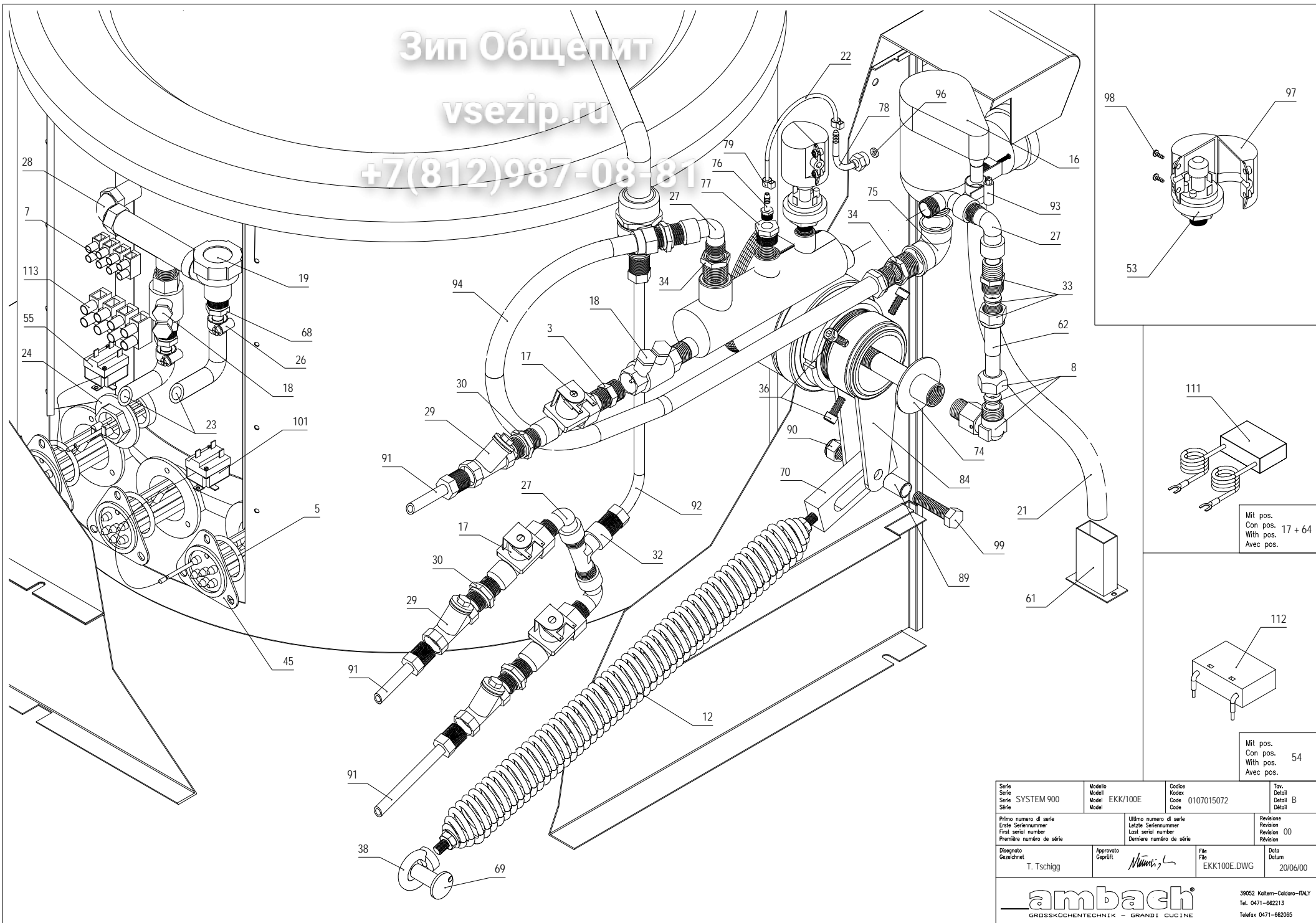


Serie Série Série Série	Modello Modell Model Model	Codice Kodex Code Code	Tor. Detail Detail Detail
SYSTEM 900	EKK/100E	0107015072	A
Primo numero di serie Erste Seriennummer First serial number Première numéro de série	Ultimo numero di serie Letzte Seriennummer Last serial number Dernière numéro de série	Revisione Revision Revision Révision	00
Disegnato Gezeichnet	Approvato Geprüft	File Datei	Data Datum
T. Tschigg	<i>Tschigg</i>	EKK100E.DWG	20/06/00
<b>ambach®</b> GRÖSSKÜCHENTECHNIK - GRANDI CUCINE			39052 Kallern-Caldaro-ITALY Tel. 0471-662213 Telefax 0471-662065

Зип Общежит

vsezip.ru

+7(812)987-08-81



Mit pos.  
Con pos.  
With pos.  
Avec pos.

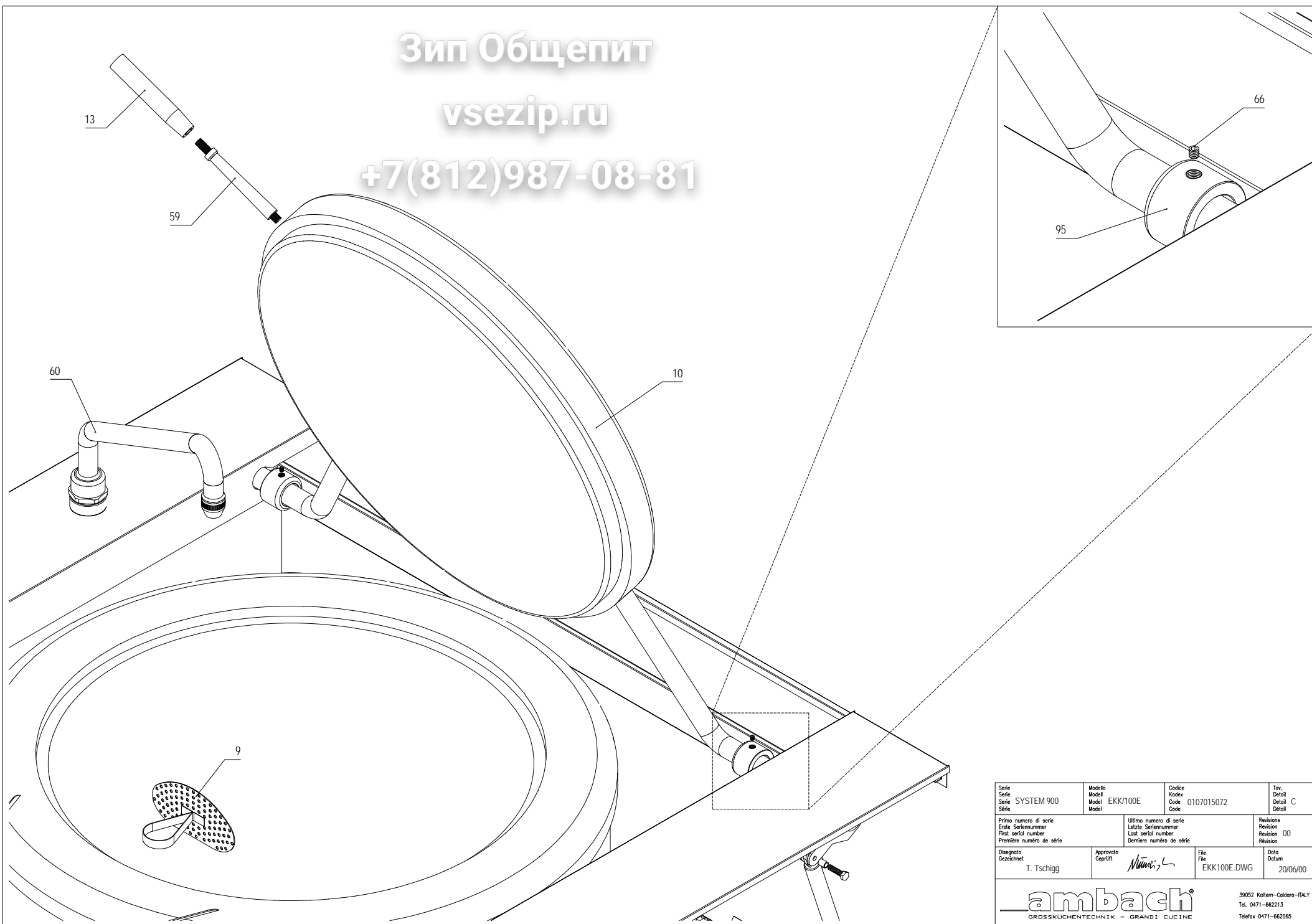
Mit pos.  
Con pos.  
With pos.  
Avec pos.

Serie Serie Série Série	Modello Model Model Model	Codice Kodex Code Code	Tor. Detail Detail Detail
SYSTEM 900	EKK/100E	0107015072	B
Primo numero di serie Erste Seriennummer First serial number Première numéro de série	Ultimo numero di serie Letzte Seriennummer Last serial number Dernière numéro de série	Revisione Revision Revision Révision	00
Disegnato Gezeichnet	Approvato Geprüft	File File	Data Datum
T. Tschigg		EKK100E.DWG	20/06/00
<b>ambach</b> GROSSKÜCHENTECHNIK - GRANDI CUCINE			39052 Kallern-Caldaro-ITALY Tel. 0471-662213 Telefax 0471-662065

Зип Общепит

vsezip.ru

+7(812)987-08-81



Serie Série Série	Modello Modell Model	Codice Kodex Code	Tr. Detail Détail
SYSTEM 900	EKK/100E	0107015072	C
Primo numero di serie Erste Seriennummer First serial number Première numéro de série	Ultimo numero di serie Letzte Seriennummer Last serial number Dernière numéro de série	Revisione Revision Revision Révision	00
Disegnato Gezeichnet	Approvato Geprüft	File Datei	Data Datum
T. Tschigg	<i>Tschigg</i>	EKK100E.DWG	20/06/00
<b>ambach</b> GRÖSSKÜCHENTECHNIK - GRANDI CUCINE			39052 Kallern-Caldaro-ITALY Tel. 0471-662213 Telefax 0471-662065

**0107015072 Model: EKK/100E**  
**Elektro Kippkochkessel 100 Liter**  
**Electric tilting kettle 100 litres**

vsezip.ru

**Fenola rovesciabile elettrica 100 litri**  
**Marmite basculant électrique 100 litres**

Code	Beschreibung	Descrizione	Description	Désignation	St/Qty	Start	Finish	Serialnr.
1	3001115561	Schraube Spindelmotor	Vite attatore	Screw spindle motor	Vis de moteur basculement	KB/KK		1
2	3008915518	Lager Deckelhub	Cuscinetto coperchio	Cover bearing	Palier de couvercle	KB/KK		2
3	3017215110	Düse Wassereinlauf	Ugello entrata acqua	Water entry jet	Gicleur pour alimentation d'eau	Eco/System		1
4	3509611373	Stift Spindelmotor	Perno attuatore	Pin spindle motor	Tige de moteur	KB/KK		1
5	5017313781	Gummidichtung O-Ring	Guarnizione o-ring	Rubber gasket o-ring	Joint torique en caoutchouc	EUK/45		2
6	5040310815	Mutter 6kt	Dado esagonale	Hexagon nut	Ecrou hexagonal	M6 Inox 18/8		2
7	3560510386	Anschlußklemme 4P	Morsettieria 4P	Connection terminal 4P	Borne de raccordement 4P	PA/76 Sez-6		1
8	4551207219	Winkelgelenk	Raccordo gomito girevole	Angle joint	Raccord coudé pivotant	26 421 R 1/2"		1
9	5000800745	Abdeckung Auslauf Kochkessel	Filtro scarico pentola	Boiling pan drain filter	Crépine de marmite	1" 1/2 D=440		1
10	5003104149	Deckel doppelwandig	Coperchio + controbombato	Double walled cover	Couvercle à double paroi	KK		1
11	5004714039	Feder Deckelhub	Molla alzacoperchio	Spring cover lifting	Ressort pour levage couvercle	KB/System		1
12	5004715273	Zugfeder Kipper	Molla reazione brasiera	Driving spring tilting	Ressort de traction basculement	KB/EKK		1
13	5005607080	Griff Deckel	Maniglia coperchio	Cover handle	Poignée de couvercle	M 10 KSK		1
14	5011814552	Tastaturfolie	Mascherina scheda	Keyboard foil	Membrane protec. de clavier	KB/KK/E		1
15	5018013159	Sicherheitsentleerhahn	Rubinetto scarico	Pet safety cock	Robinet de vidange	1 1/2"		1
16	5018015600	Einbau Sicherheitsventil	Valvola di sicurezza interna	Internal safety valve	Soupape de sûreté intérieure	3/4"		1
17	5018106153	Elektroventil 1/2"	Elettrovalvola 1/2"	Electric valve 1/2"	Electrovanne 1/2"	KMG/KME/50		3
18	5018114399	Rückschlagventil	Valvola di ritegno	Return valve	Soupape de retenue	Roma 1/2		2
19	5018117567	Kondensabscheider	Scaricatore di condensa	Condense drainage	Vidange condensât	1/2" BPT13AX-G		1
20	5022210634	Rosette	Ghiera	Round plate	Rosace	1.1/2" KK		1
21	5024608002	Wasserschlauch	Tubo acqua	Water tube	Tuyau d'eau	PE/PK1/40		0,7
22	5024610547	Silikonschlauch	Tubo silicone	Silicone tube	Tuyau en silicone	ø5mm>ø8mm		0,6
23	5024610572	Wasserschlauch	Tubo acqua	Water tube	Tuyau d'eau	ø10mm		1
24	5024709751	Pilot Heizkörper	Resistenza controllo acqua	Heating element pilot	Résistance double enveloppe	KSK/150-250		1
25	5027210517	Manometer	Manometro	Manometer	Manomètre	ESK/GSK		1
26	5028510569	Rohrschelle	Fascetta per tubo	Pipe clamp	Collier de serrage pour tuyau	D=20/0 W1		2
27	5050101267	Bogen Messing M+W	Angolo ottone M+F	Elbow brass M+F	Raccord coudé en laiton M+F	1/2" Art. 458		6
28	5050120029	Bogen + Holländer	Gomito ottone	Elbow brass	Raccord coudé	R 19 - 1/2"		1
29	5050915915	Filter in Messing	Filtro in ottone	Brass filter	Filtre en laiton	1/2"		3
30	5051001287	Doppelnippel Messing	Nipplo doppio ottone	Double nipple brass	Double raccord en laiton	1/2" Art.441		3
31	5051013256	Nippel Auslauf	Nipplo scarico	Drain nipple	Raccord fileté de vidange	EKK/40-100E		1
32	5051101294	T-Stück Messing 1/2" W+M/M	T ottone 1/2" F+M/M	T brass 1/2" F+M/M	Pièce en T en laiton 1/2" F+M/M	Art. 463		1
33	5051220023	Rohrverschraubung Messing	Raccordo ottone	Brass pipe union	Raccord vissé en laiton	MS 1/2">16		3
34	5051310309	Reduzierung 3/4">1/2"	Riduzione 3/4">1/2"	Adapter 3/4">1/2"	Douille de réduction 3/4">1/2"	Art. 448		1
35	5060508821	Anschlußklemme	Morsettieria	Connection terminal	Borne de raccordement	PA/44 Sez-4		1
36	5041402628	Zylinderschraube in. 6kt	Vite tcei	Hexagon cylinder screw	Vis cylindrique hexagonale	M8x20 Inox		8
37	5041703368	Zylinderblechschraube	Vite autofilettante	Cylinder parker screw	Vis à tête cylindrique	3,9x9,5		4
38	5006310539	Halter Feder Inox	Supporto molla inox	Spring holder inox	Support de ressort en inox	M10		1
39	5060513981	Universalklemme grau	Morsetto universale grigio	Grey universal terminal	Borne universelle grise	6QMM		3
40	5060513982	Universalklemme grau	Morsetto universale grigio	Grey universal terminal	Borne universelle grise	16QMM		3
41	5060513984	Null-Leiterklemme blau	Morsetto neutro blu	Blue neutral terminal	Borne neutre bleue	6QMM		1
42	5060513985	Null-Leiterklemme blau	Morsetto neutro blu	Blue neutral terminal	Borne neutre bleue	16QMM		1
43	5060513987	Erdungsklemme gelb/grün	Morsetto terra giallo/verde	Yellow/green ground terminal	Borne de terre jaune/verte	6QMM		1

44	5060513988	Erdungsklemme gelb/grün	Morsetto terra giallo/verde	Yellow/green ground terminal	Borne de terre jaune/verte	16QMM	1
45	5060810064	Heizkörper 6000W	Resistenza 6000W	Heating element 6000W	Résistance 6000W	KKE (IRCA)	3
46	5060919757	Druckschalter beleuchtet	Pulsante passo passo	Pressing switch lighting	Bouton poussoir lumineux	TP/KSK	1
47	5060919758	Kontaktelement	Contacti	Contact element	Élément de contact	N.A. TP/KSK	2
48	5060919759	Halter Kontaktelement	Base per porta contatti	Contact element holder	Support d'élément de contact	TP/KSK	2
49	5061103274	Glimmlampe Neon	Lampara a spira neon	Neon control lamp	Lampe de contrôle au néon	BA 9S 220V	2
50	5061119760	Lampenelement	Elemento lampada	Lamp element	Élément de lampe	TP/KSK	2
51	5061214600	Gabel für Spindelmotor	Forcella anteriore	Force for spindle motor	Fourche moteur de bascule.	Catr33	1
52	5061214601	Spindelmotor Catr33 200mm	Attuatore Catr33 200mm	Spindle motor Catr33 200mm	Moteur bascul. Catr33 200mm	33x200x1/220	1
53	5061315480	Druckwächter Dampfüberwach.	Pressostato controllo vapore	Pressure switch steam control	Pressostat - contrôle de vapeur		1
54	5061407226	Schütz CGE CL25	Contattore CGE CL25	Contactore CGE CL25	Contacteur-disjonc. CGE CL25	A300T6 230V	2
55	5061609772	Thermostat Wasserfüllung	Termostato controllo livello	Thermostat water control	Thermostat contrôle niveau eau	KSK	1
56	5061807908	Sicherungshalter	Porta fusibile	Fuse holder	Porte-fusible	Siemens	1
57	5062808246	Transformator	Trasformatore	Transformer	Transformateur	KSKE/TPE/16	1
58	5062909870	Platine	Scheda comando	Electronic plate	Platine électronique	TPE/190	1
59	3001106215	Welle Griff	Perno maniglia	Switch shaft	Tige de poignée	KK	1
60	5000508247	Rohr Schwenkarm	Getto erogazione acqua	Swivel arm tube	Tuyau à bec orientable	EKB/120	1
61	5006801972	Isolierung durablanket	Isolazione durablanket	Durablanket insulation	Isolation durablanket	SYSTEM-BF	1
62	5000511919	Rohr Drehgelenk	Tubo raccordo girevole	Turning knuckle tube	Raccord de tube tournant	EKK/40-250	1
63	5008505691	Kugellager	Cuscinetto a sfera	Ball bearing	Roulement à billes	6016-2RS	2
64	5061410308	Kontakt-Relais	Relé impulso	Contact relay	Relais contact	TL 1P 16A 220V	2
65	5017315500	Dichtung Einfassung	Guarnizione piano	Seal top	Joint plan de cuisson	System	1
66	5040811648	Gewindestift innen 6kt	Perno filettato esagonale	Hex-socket set screw	Vis hexagonale sans tête	M5x6 Inox	2
67	5041810579	Zylinderspezialschraube	Vite tc cava es.	Hexagon cylinder screw	Vis à tête cylindrique spéciale	8x30 M6	1
68	5051210544	Schlauchverschraubung	Portagomma cilindrico	Flexible tube connection	Raccord fileté de flexible	1/2">ø12	2
69	5009614955	Stift Feder	Perno molla	Spring pin	Goupille de ressort	KB/KK	1
70	3006315590	Halter Feder vorne	Supporto molla anteriore	Spring holder in front	Support de ressort avant	KB/KK	1
71	3006314960	Halter Anschläge Motor	Supporto cammes	Motor stroke holder	Support butée de moteur	KB/KK	1
72	3000813148	Abdeckung Wasser Schaltbl.	Protezione acqua cruscotto	Water protection control panel	Protection d'eau panneau cde	KB/KK	2
73	5017323620	Dichtung Sicherheitsentleerha.	Guarnizione rubinetto scarico	Pet safety cock seal	Joint de robinet de vidange	1 1/2"	1
74	5000515806	Rohr Wassereinlauf	Tubo erogazione acqua	Water supply tube	Tuyau d'alimentation d'eau	EKK	1
75	5050120702	Bogen Messing	Gomito ottone	Elbow brass	Raccord coudé en laiton	Fig. 90 - 3/4"	1
76	5051210546	Schlauchverschraubung	Portagomma cilindrico	Flexible tube connection	Raccord fileté de flexible	1/4">ø7	1
77	5051310364	Reduzierung Messing	Riduzione ottone	Brass adapter	Douille de réduction en laiton	1/2">1/4" Art. 448	2
78	5051212578	Winkelanschluß	Raccordo a gomito	Angle fitting	Raccord à vis coudé	MS 1/4"	1
79	5028510548	Schlauchschele	Fascetta stringitubo	Pipe clamp	Collier de serrage de tuyau	ø7,5>9mm	2
80	3027615545	Hülse Deckelhub	Boccola	Cover bush	Manchon de couvercle		1
81	5041003117	Schraube 6kt	Vite te esagonale	Hexagon screw	Vis hexagonale	M6x25 Inox	
82	3506315459	Hebel Deckelhub	Leva coperchio	Cover lever	Levier de couvercle	EKK/100	1
83	3506315119	Halter Welle Wanne rechts	Supporto asse destro	Right shaft holder basin	Support d'axe de cuve droite	KB/KK/SYSTEM	1
84	3506315118	Halter Welle Wanne links	Supporto asse sinistro	Left shaft holder basin	Support d'axe de cuve gauche	KB/KK/SYSTEM	1
85	5060909748	Endschalter ATO-11-2-i	Finecorsa ATO-11-2-i	Limit switch ATO-11-2-i	Interrupteur fin de c. ATO-11-2-i	K&M	2
86	5001014947	Anschlag Endschalter unten	Battuta finecorsa inferiore	Stopper limit switch below	Butée interrupteur fin de c. bas	KB/KK	1
87	5001014949	Anschlag Endschalter oben	Battuta finecorsa superiore	Stopper limit switch above	Butée interrupteur fin de c. haut	KB/KK	1
88	3027615533	Hülse Schraube Spindelmotor	Boccola vite attuatore	Bush screw spindle motor	Manchon vis moteur	KB/KK	1
89	3027615534	Hülse Schraube Feder	Boccola vite molla	Bush screw spring	Manchon vis ressort	KB/KK	1
90	5040310957	Mutter 6KT Autobl.	Dado esa. autobloccante	Hexagon screw autobl.	Ecrou hexagonal autobloquant	M12 INOX 18/8	2

# Zip Общепит

Rev. 02 - 03/01

91	5024612525	Flexibler Stahlschlauch	Tubo flessibile	Flexible steel tube	Tuyau flexible en acier	L=900	3	
92	5024612524	Flexibler Stahlschlauch	Tubo flessibile	Flexible steel tube	Tuyau flexible en acier	L=500	1	
93	5028509493	Rohrschelle	Fascetta per tubo	Pipe clamp	Collier de serrage pour tuyau	D=32-50/13	1	
94	5024612563	Dampfschlauch INOX	Tubo teflon inox	Teflon flexible tube inox	Tuyau flexible téflon inox	L=310 3/4"	1	
95	3027615804	Hülse Abdeckung Welle	Boccola alza copchio	Bush shaft protection	Manchon protecteur axe	EKK/40-250	2	
96	5017313787	Dichtung Manometer	Guarnitore manometro	Manometer seal	Joint d'étanchéité manomètre		1	
97	5003116222	Deckel Druckwächter	Coperchio pressostato	Cover pressure control device	Couvercle pressostat		1	
98	5041703368	Zylinderblechschraube	Vite autofilettante	Cylinder parker screw	Vis à tête cylindrique	3,9x9,5	2	
99	5041010377	Schraube 6kt	Vite te esagonale	Hexagon screw	Vis hexagonale	M12x50 INOX 18/8	1	
100	5024109876	Sonde	Sonda	Sensor	Sonde	KKE/150-250	1	
101	5061600808	Sicherheitsthermostat	Termostato limitatore	Safety thermostat	Thermostat de sécurité	KSKE	1	
102	5050402862	Muffe	Manicotto	Sleeve	Manchon	AISI 304 D0205	1	
103	5018619756	Rücksteltaster rot	Pulsante reset rosso	Red reset button	Touche de réarmement rouge	GKB	1	
104	5061211324	Kondensator MFL	Condensatore MFL	Condenser MFL	Condensateur MFL	250V 6,3MF	1	
105	5040003847	Nutmutter	Ghiera di bloccaggio	Groove nut	Ecrou cylindrique à encoches	M 80x2	2	
106	5060909759	Motorschutzschalter	Disgiuntore termico	Motor protection switch	Disjoncteur protection moteur	E-T-A 1A	1	
107	5061809773	Sicherung	Fusibile	Fuse	Fusible	8A TPME/KKME	1	
108	5061807231	Sicherung	Fusibile	Fuse	Fusible	6,3 A	1	
109	5017316243	Beilagscheibe Entleerhahn	Rondella rubinetto scarico	Washer for pet cock	Rondelle pour robinet de vidange	1 1/2"	1	
110	5022212341	Rosette für Entleerhahn	Ghiera per rubinetto scarico	Round plate for pet cock	Rosace pour robinet de vidange	1 1/2"	1	
111	5050909752	Schützentstörfilter	Filtro antisturbo	Radioshielding filter	Filtre antiparasites	400 V	5	16/02/00 807011
112	5050912346	Schützentstörfilter	Filtro antisturbo	Radioshielding filter	Filtre antiparasites	130/240 V	2	12/04/00 915097
113	3560510391	Anschlußklemme	Morsettiera	Connection terminal	Borne de raccordement	4 P PA/220 Sez16	1	
	5003012322	Distanzstück Nippel Auslauf	Distanziale nipplo scarico	Spacer block drain nipple	Pièce interc. raccord fil. vidange	1 1/2"	1	20/03/01 799564