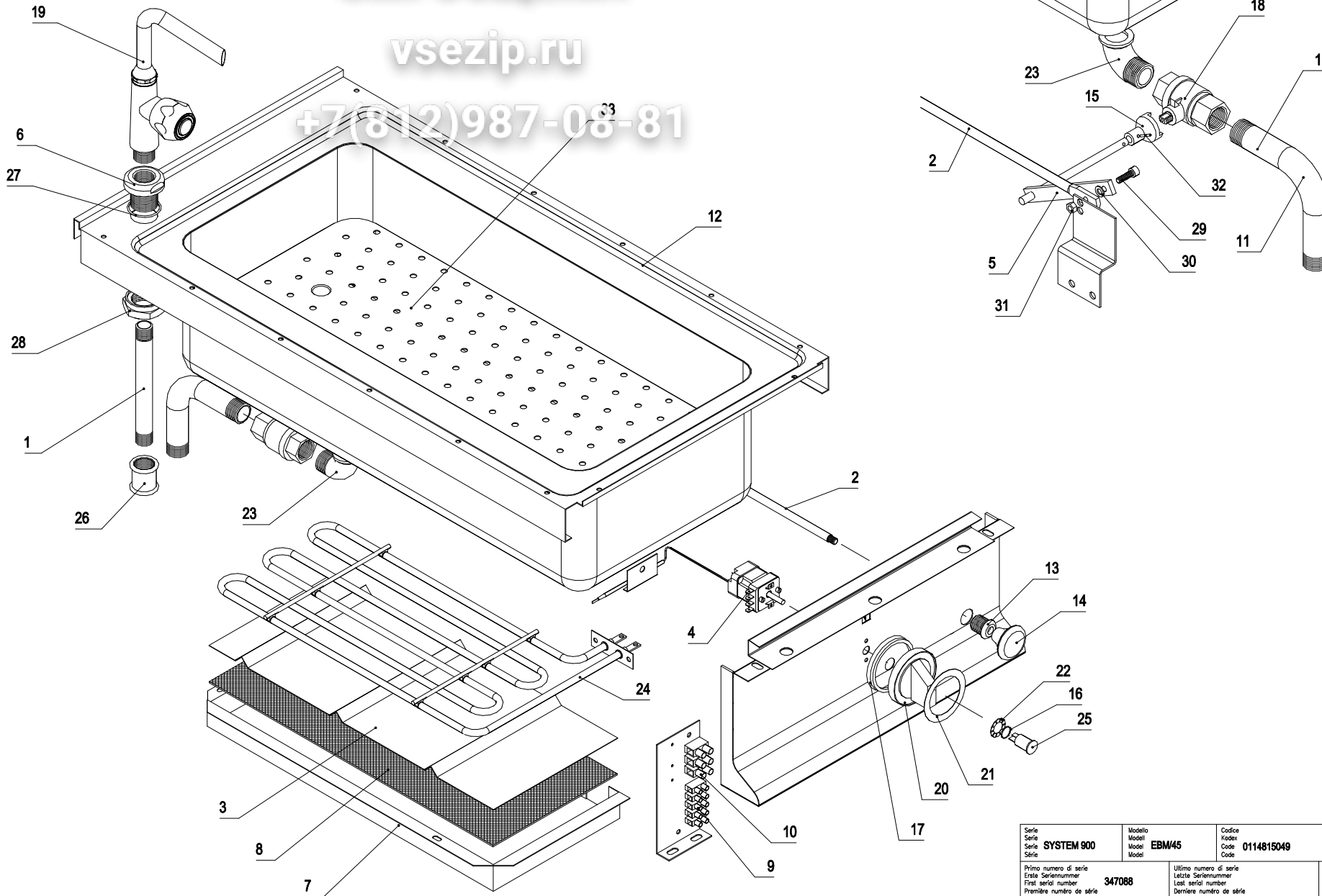


Зип Общепит

vsezip.ru

+7(812)987-08-81



Serie Série Série	Modello Modell Model	Codice Kodex Code	Tov. Detail Détail
SYSTEM 900	EBM45	0114815049	
Primo numero di serie Erste Seriennummer First serial number Première numéro de série	Ultimo numero di serie Letzte Seriennummer Last serial number Dernière numéro de série	Revisione Revision Révision	00
347088			
Disegnato Gezeichnet	Approvato Geprüft	File Date	Data Datum
T. Tschigg	<i>[Signature]</i>	EBM45.DWG	06/09/99
			39052 Koltern-Coldoro-ITALY Tel. 0471-662213 Telefax 0471-662065

0114815049 Model: EBM/45
Elektro Wasserbad
Electric bain marie

Bagnoaria elettrico
Bain marie électrique

	Code	Beschreibung	Descrizione	Description	Désignation	St/Qty	Start	Finish	Serialnr.
1	3000513179	Rohr Wasseranschluß	Tubo allacciamento acqua	Water connection tube	Tube de raccordement en eau	1	30/08/99		735242
	3000514695	Rohr Wasseranschluß	Tubo allacciamento acqua	Water connection tube	Tube de raccordement en eau	1		30/08/99	
2	3001114517	Welle Auslauf Verlängerung	Asta prolunga scarico	Shaft drain extension	Axe de rallonge vidange	1			
3	3006714481	Isolierblech innen	Lamiera isolamento interna	Internal insulation plate	Tôle isolante intérieure	1			
4	5061608580	Thermostat 1 polig	Termostato 1 polo	Thermostat 1 pole	Thermostat 1 pôle	1			
5	3501114518	Welle Auslaufhahn	Asse rubinetto scarico	Shaft drain cock	Axe robinet de vidange	1			
6	3506314500	Halter Wasserhahn	Supporto rubinetto	Water cock holder	Support de robinet d'eau	1			
7	3506714482	Isolierblech außen	Lamiera isolante esterna	External insulation plate	Tôle isolante extérieure	1			
8	5006801363	Isolierung Durablanket	Isolazione durablanket	Durablanket insulation	Isolation durablanket	1			
9	3560510383	Anschlußklemme 5P	Morsettiera 5P	Connection terminal 5P	Borne de raccordement 5P	1			
10	3560510385	Anschlußklemme 3P	Morsettiera 3P	Connection terminal 3P	Borne de raccordement 3P	1			
11	5000514516	Rohr gebogen	Tubo raccordo curvato	Curved tube	Tube de raccord coudé	1			
12	5003414635	Einfassung + Wanne	Piano + vasca	Surface + basin	Plan de cuisson + cuve	1			
13	5004514187	Führung Welle	Bussola guida asse	Guide shaft	Coulisse d'axe	1			
14	5005609406	Griff Flügeltür	Maniglia portina	Wing door handle	Poignée de porte battante	1			
15	5006309520	Halter Hahn	Prolunga rubinetto	Cock holder	Support de robinet	1			
16	5017309716	Silikondichtring	Guarnizione anello silicone	Silicon sealing ring	Bague d'étanchéité en silicone	1			
17	5017314030	Dichtung Schaltknopf	Guarnizione manopola	Switch seal	Joint de bouton de commande	1			
18	5018009540	Kugelventil 3/4"	Valvola a sfera 3/4"	Ball valve 3/4"	Soupape sphérique 3/4"	1			
19	5018014024	Wasserfüllhahn	Rubinetto monoforo	Water filling cock	Robinet d'alimentation en eau	1			
20	5022914031	Elektro Schaltknopf	Manopola elettrica	Electric knob	Bouton de commande élec.	1			
21	5022914337	Knebelscheibe Elt.	Anello manopola elt.	Tommy disk electric	Rondelle de poignée électrique	1			
22	5040209715	Befestigungsscheibe	Rondella fissaggio	Fastening washer	Rondelle de fixation	1			
23	5050120703	Bogen Messing	Gomito ottone	Elbow brass	Raccord coudé en laiton	1			
24	5060814436	Heizkörper 2000W 230V	Resistenza 2000W 230V	Heating element 2000W 230V	Résistance 2000W 230V	1			
25	5061111121	Signalleuchte weiß	Lampada spia bianca	White control lamp	Voyant lumineux blanc	1			
26	5050420705	Muffe Messing	Manicotto ottone	Sleeve brass	Manchon en laiton	1	10/12/97		550075
	5050402821	Muffe verzinkt	Manicotto zincato	Sleeve zinc	Manchon zingué	1		10/12/97	
27	5017314519	Dichtung O-Ring	Guarnizione O-ring	Seal O-ring	Joint torique d'étanchéité	1			
28	5040311612	Gegenmutter	Controdado	Counternut	Contre-écrou	1			
29	5041411686	Zylinderschraube in. 6kt	Vite tcei	Hexagon cylinder screw	Vis cylindrique hexagonale	1			
30	5040202769	Beilagscheibe	Rondella	Washer	Rondelle de calage	1			
31	5040310815	Mutter 6kt Inox	Dado esagonale inox	Hexagon inox nut	Ecrou hexagonal en inox	1			
32	5009401188	Spannhülse	Spina elastica	Adapter sleeve	Douille de serrage	1			
33	3001611348	Boden gelocht	Fondo forato	Perforated bottom	Double fond perforé	1			