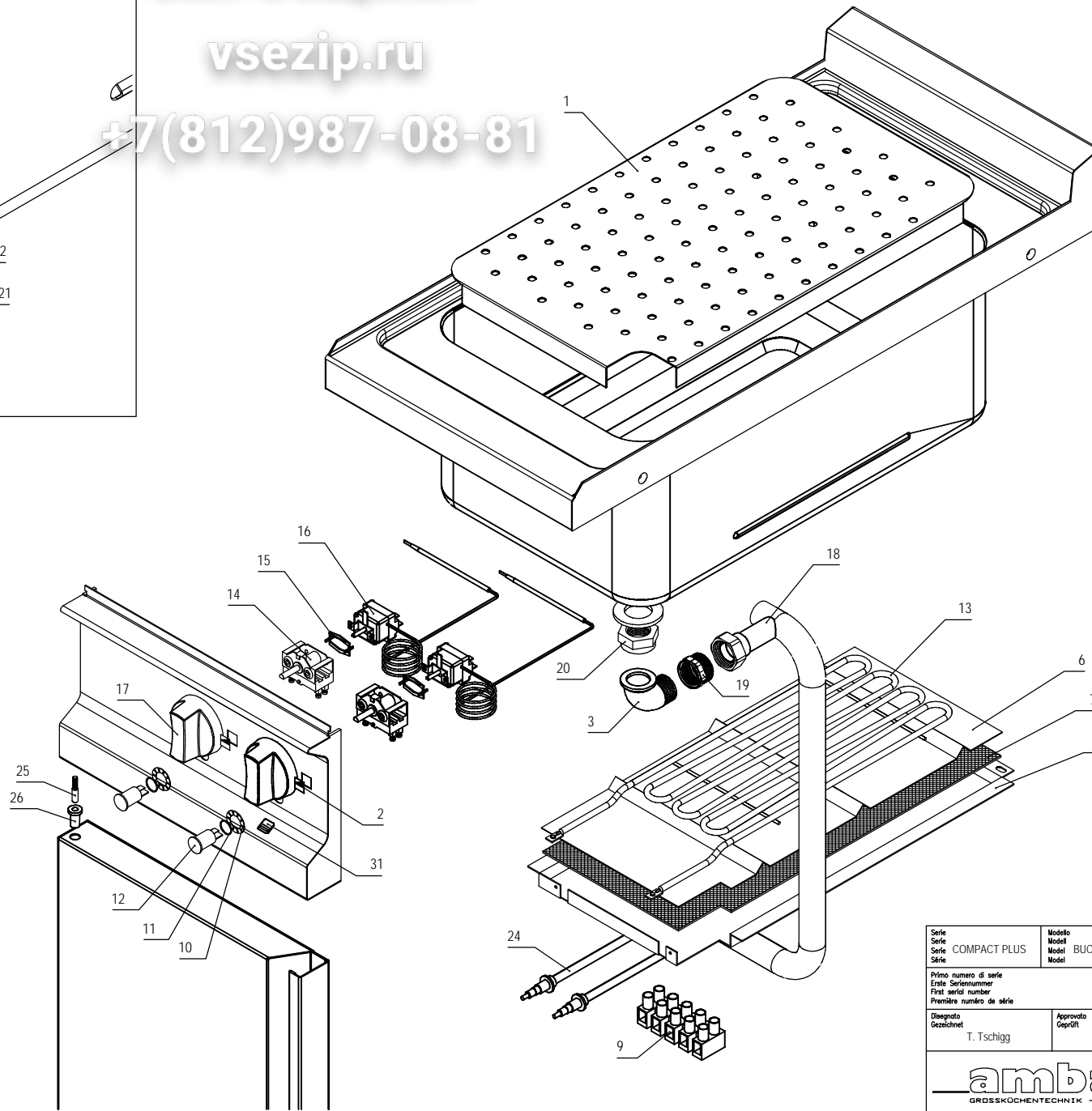
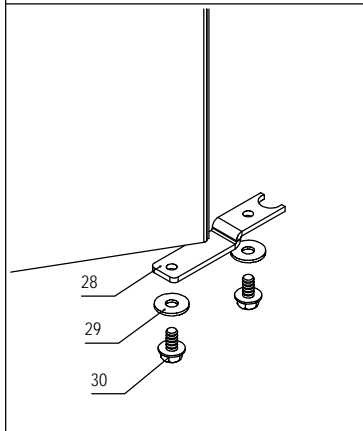
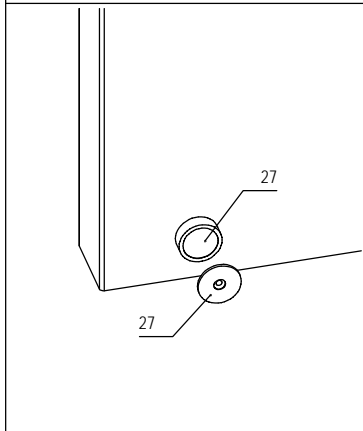
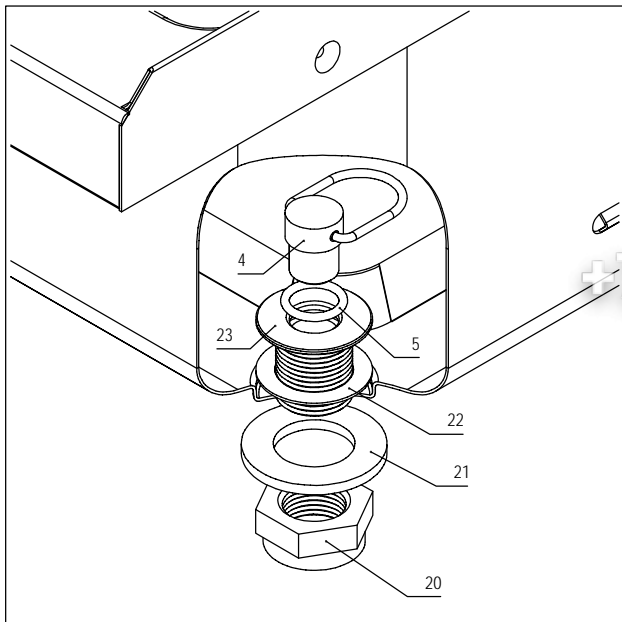


Зип Общепит

vsezip.ru

+7(812)987-08-81



Serie Serie Série	COMPACT PLUS	Modello Modell Model	BUC/35	Codice Kodex Code	0114810058	Tov. Detail Détail	
Primo numero di serie Erste Seriennummer First serial number Première numéro de série		Ultimo numero di serie Letzte Seriennummer Last serial number Dernière numéro de série		Revisión Revision Révision	01		
Disegnata Gezeichnet	Approvato Geprüft	File Datei	BUC35.DWG	Data Datum	17/11/03		
<b>ambach</b> GRÖSSKÜCHENTECHNIK - GRANDI CUCINE				39052 Kaltum-Caldaro-ITALY Tel. 0471-662213 Telefax 0471-662065			

**0114810058 Model: BUC/35**
**Elektro Wasserbad - Unterbau offen**
**Electric bain marie - lower section open**
**Bagno maria elettrico - vano a giorno**
**Bain marie électrique - partie inf. ouvert**

	Code	Beschreibung	Descrizione	Description	Désignation		St/Qty	Start	Finish	Serialnr.
1	3001602030	Boden gelocht	Fondo forato	Perforated bottom	Double fond perforé	BM/BU/35/70	1			
2	5025009441	Schild	Targhetta	Label	Plaque	13x13 mm	2			
3	5050120703	Bogen Messing	Gomito ottone	Elbow brass	Raccord coudé en laiton	Fig. 92 3/4"	1			
4	5014509026	Stopfen	Tappo	Stopper	Bouchon	BU/35/70	1			
5	5017309115	Dichtung O-Ring	Guarnizione O-ring	Seal O-ring	Joint torique d'étanchéité	BU/35/70	1			
6	3006709114	Isolierblech innen	Lamiera isolamento interna	Internal insulation plate	Tôle isolante intérieure	BU/35/70	1			
7	5006801974	Isoliermatte "Cerapaper"	Isolazione interna "Cerapaper"	Internal insulation "Cerapaper"	Calorifugeage int. "Cerapaper"		1			
8	3006711782	Isolierblech außen	Lamiera isolante esterna	External insulation plate	Tôle isolante extérieure	BU/EBM	1			
9	3560510387	Anschlußklemme 5P	Morsettiera 5P	Connection terminal 5P	Borne de raccordement 5P	5P PA/76 Sez-6	1			
10	5040209715	Befestigungsscheibe	Rondella fissaggio	Fastening washer	Rondelle de fixation	D=26 Di=15	2			
11	5017309716	Silikondichtring	Guarnizione anello silicone	Silicon sealing ring	Bague d'étanchéité en silicone	D=18/16x0,5	2			
12	5061111706	Signalleuchte gelb	Lampada spia gialla	Yellow control lamp	Voyant lumineux jaune	SGF 230V	2			
13	5060811860	Heizkörper 2000W 230V	Resistenza 2000W 230V	Heating element 2000W 230V	Résistance 2000W 230V	BU/EBM	1			
14	5060904057	Stufenschalter-Vorsatz	Commutatore con alberino	Switch adapter	Adaptateur de commutateur		2			
15	5006304040	Verbindungsbügel Thermostat	Staffa di collegamento	Connection bracket thermostat	Etrier de jonction thermostat		2			
16	5061618077	Thermostat	Termostato	Thermostat	Thermostat	30°-110° C	2			
17	5022901046	Schaltknopf 30°-110° C	Manopola 30°-110° C	Knob 30°-110° C	Bouton de cde 30°-110° C	BOC/35	2			
18	5000509033	Rohr Ablauf Wasser	Tubo scarico acqua	Drain tube water	Tuyau de vidange eau	BU/35	1			
19	5051313876	Reduzierung Messing	Riduzione ottone	Brass adapter	Douille de réduction en laiton	M30x1,5>3/4"	1			
20	5040311609	Gegenmutter	Controdado	Counternut	Contre-écrou	MS 3/4"	1			
21	5040211512	Beilagscheibe	Rondella	Washer	Rondelle de calage	D=28>50x4 INOX	1			
22	3017303860	Dichtung 3/4"	Guarnizione 3/4"	Seal 3/4"	Joint d'étanchéité 3/4"	BM/35/70	1			
23	5029411519	Ablauf 3/4" Inox	Scarico 3/4" inox	Discharge 3/4" inox	Vidange 3/4" inox	BU/EBM	1			
24	5060808748	Heizkörper 800W 230V	Resistenza 800W 230V	Heating element 800W 230V	Résistance 800W 230V	WS/35	1			
25	3012009010	Scharnier oben	Cerniera superiore	Upper hinge	Charnière supérieure	CP/75	1			
26	5027609400	Rolle Kunststoff Geräte	Boccola nylon apparecchiature	Bushing nylon appliances	Bague nylon de porte	66 Naturel	1			
27	5029709133	Magnet Tür	Magnete portina	Door magnet	Aimant de porte	S/75	1			
28	3006308990	Halter Scharnier unten	Supporto cerniera inferiore	Upper hinge holder	Support de charnière bas	CP/75	1			
29	5040202717	Beilagscheibe	Rondella	Washer	Rondelle de calage	D=6,6x18 Inox	2			
30	5041001079	Festklemmschraube 6kt	Dado serraggio candela	Nut clamp sparking plug	Ecrou bloquer bougie	M6x12 Verz.	2			
31	5025009446	Schild	Targhetta	Label	Plaque	13x13 mm	1			