

Зип Общепит
 vsezip.ru
 +7(812)987-08-81

tav. B
 Detail B
 Detail B
 Détail B

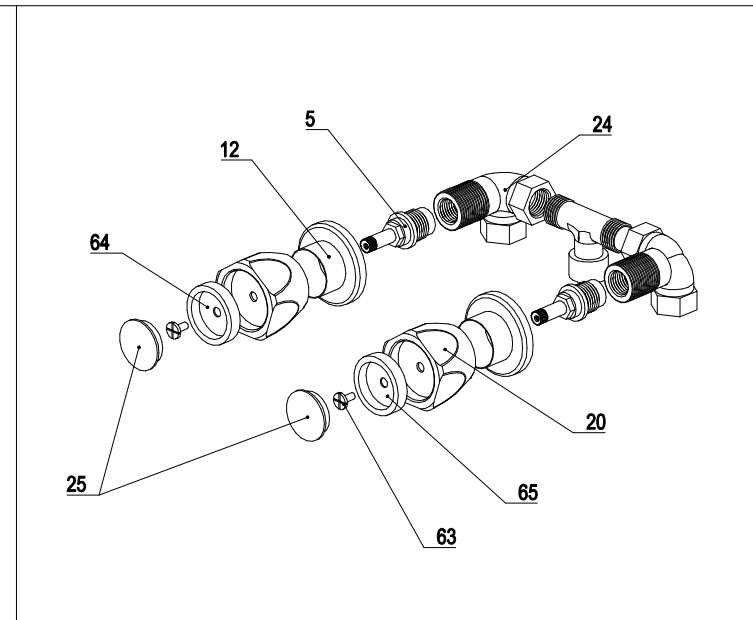
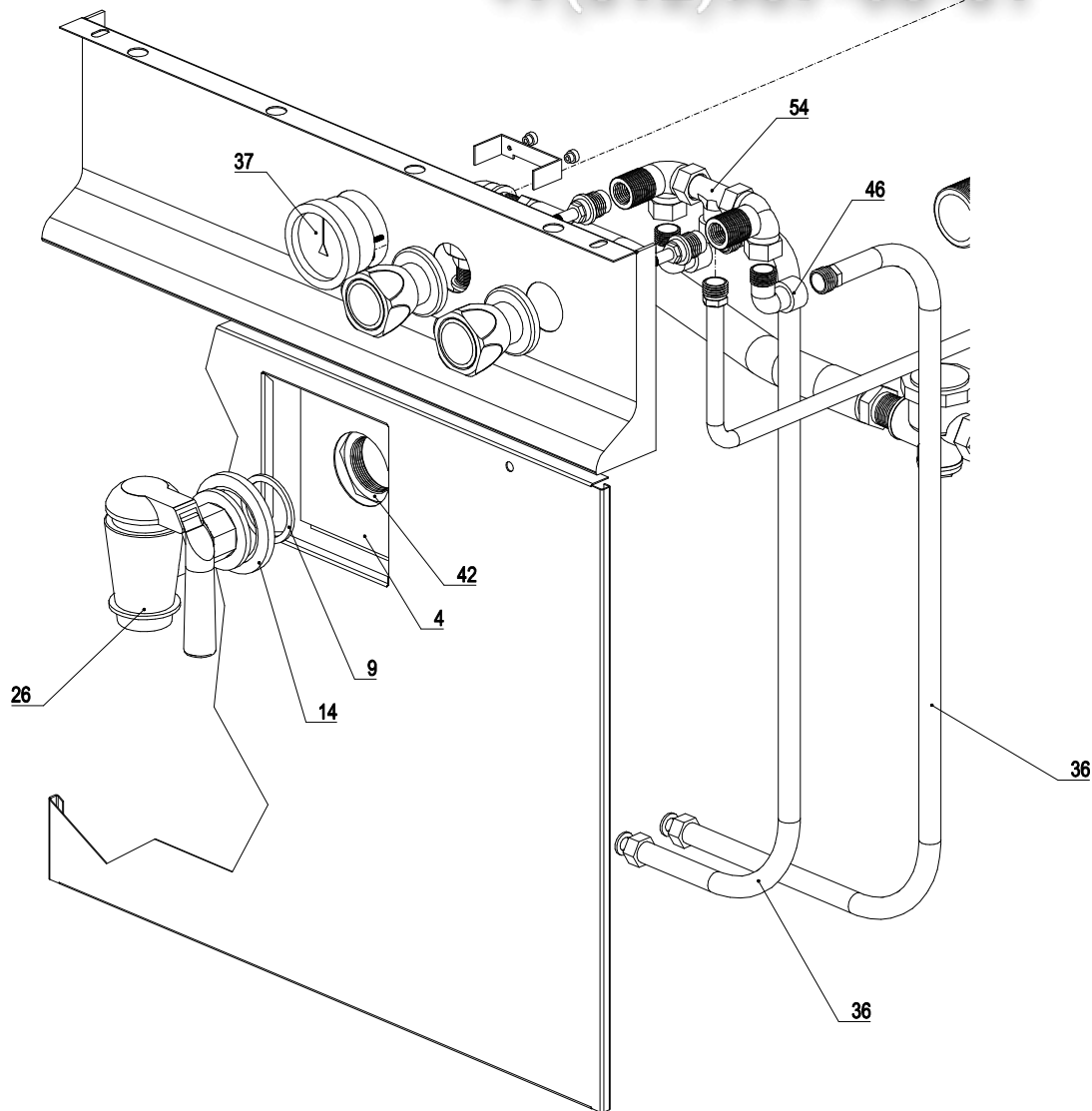
tav. A
 Detail A
 Detail A
 Détail A

tav. C
 Detail C
 Detail C
 Détail C

tav. D
 Detail D
 Detail D
 Détail D

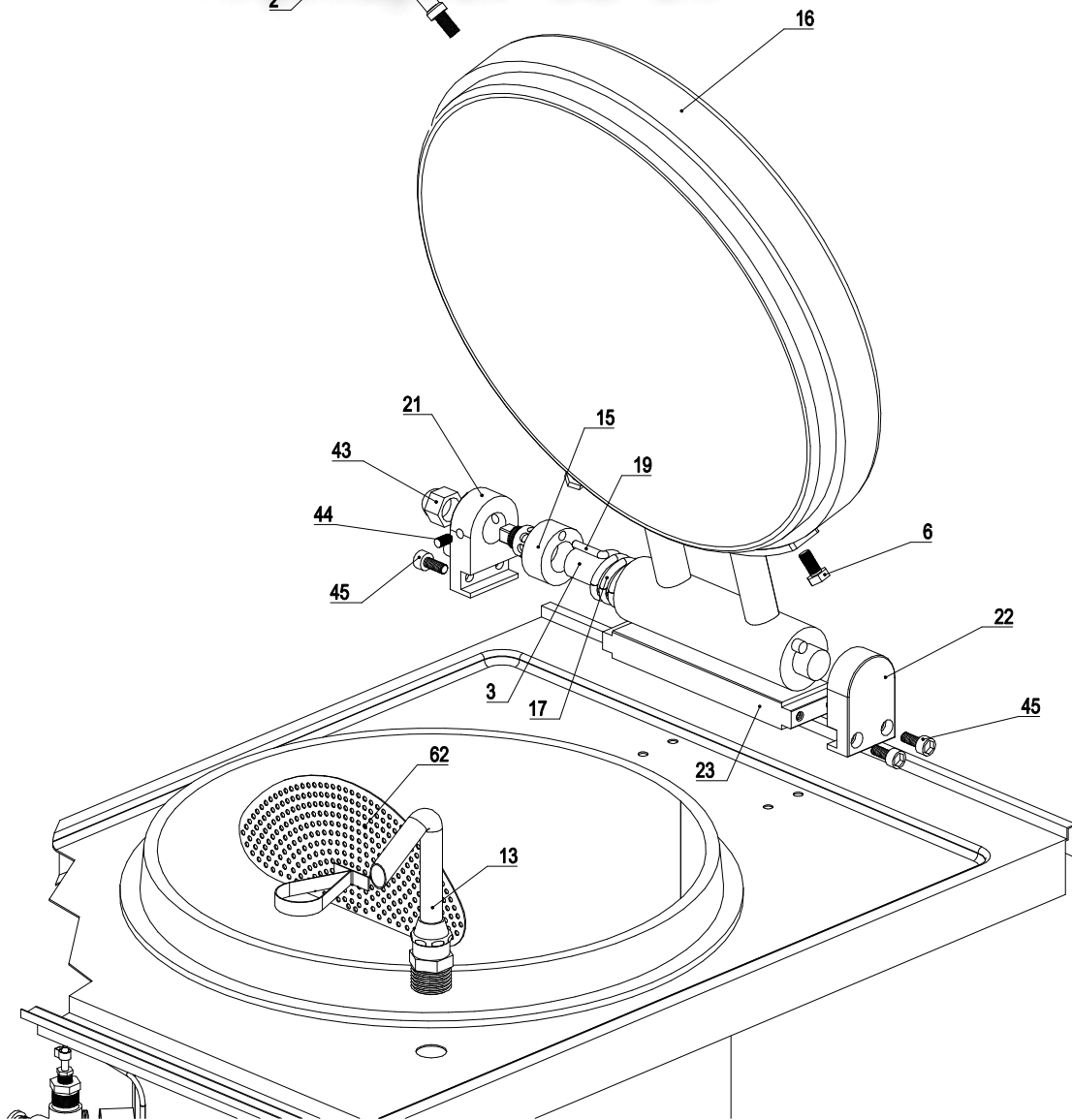
Serie Serie Série	SYSTEM 900	Modello Model Model	DSK40	Codice Codes Code	0107015091	Tav. Detail Détail
Primo numero di serie Erste Seriennummer First serial number Première numéro de série	Ultimo numero di serie Letzte Seriennummer Last serial number Dernière numéro de série	Revisione Revision Révision	00			
Disegnato Gezeichnet	Mantovan L.	Approvato Geprüft		File DWG	Data Datum	06/10/99
				39052 Kallern-Caldaro-ITALY Tel. 0471-862213 Telefax 0471-862085		

Зип Общепит
 vsezip.ru
 +7(812)987-08-81



Serie Série Série	Modello Modell Model	Codice Kodex Code	Tov. Detail Détail
SYSTEM 900	DSK40	0107015091	A
Primo numero di serie Erste Seriennummer First serial number Première numéro de série	Ultimo numero di serie Letzte Seriennummer Last serial number Dernière numéro de série	Revisione Revision Revision Révision	00
Disegnato Gezeichnet	Approvato Geprüft	File Date	Data Datum
Mantovan L.	<i>Mantovan L.</i>	DSK40.DWG	06/10/99
			39052 Koltern-Caldaro-ITALY Tel. 0471-662213 Telefax 0471-662065
GROSSKÜCHENTECHNIK - GRANDI CUCINE			

Зип Общепит
 vsezip.ru
 +7(812)987-08-81

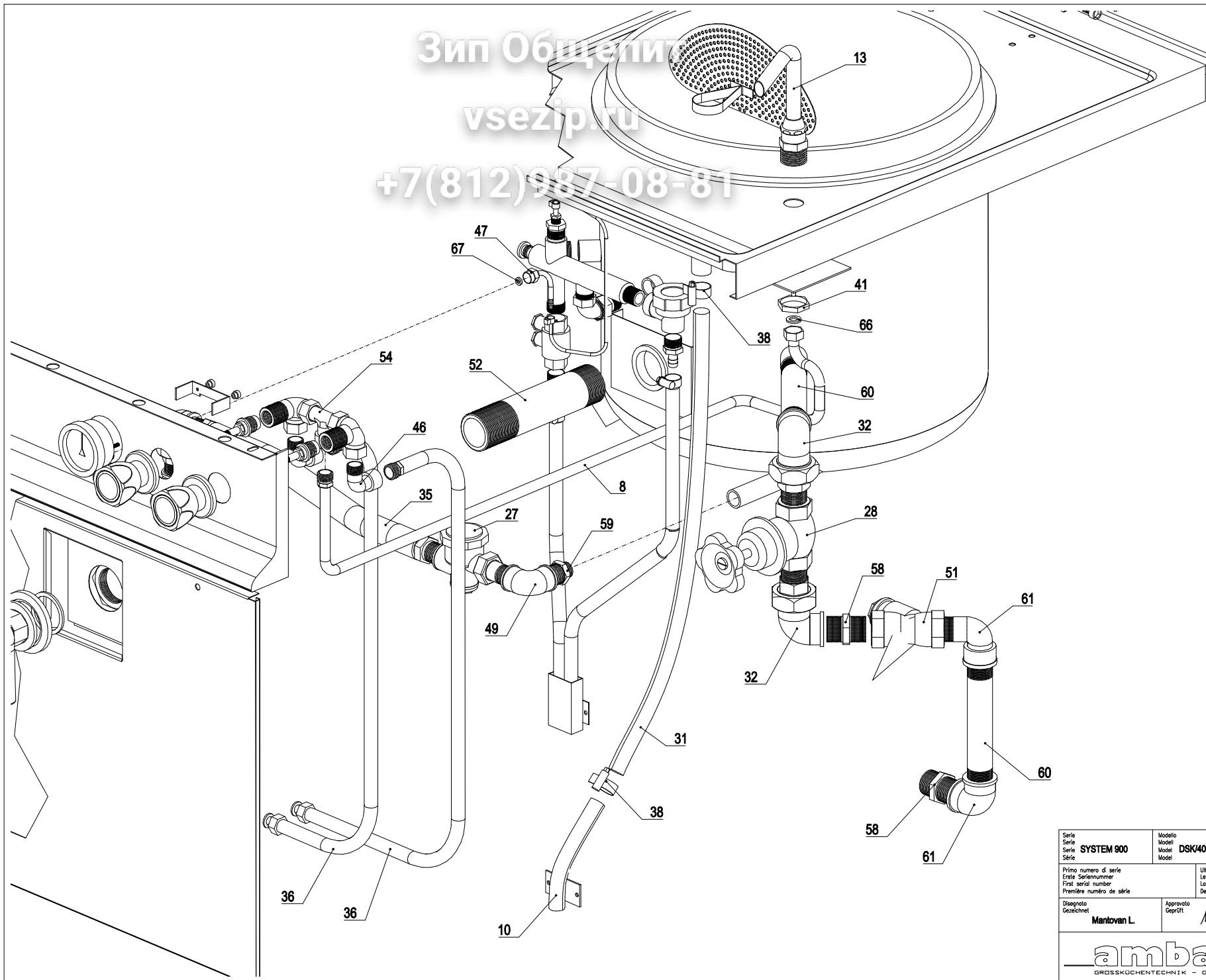


Serie Serie Serie Série	Modello Model Model Modél	Codice Kodex Code Code	Tav. Detaill Détail Détail
SYSTEM 900	DSK40	0107015091	B
Primo numero di serie Erste Seriennummer First serial number Première numéro de série	Ultimo numero di serie Letzte Seriennummer Last serial number Dernière numéro de série	Revisiòne Revision Revision Révision	00
Disegnato Gezeichnet	Approvato Geprüft	File Datei	Data Datum
Mantovan L.	<i>Mantovan</i>	DSK40.DWG	06/10/99
ambach GROSSKÜCHENTECHNIK - GRANDI CUCINE			39052 Kallern-Caldaro-ITALY Tel. 0471-862213 Telefax 0471-862085

Зип Общежития

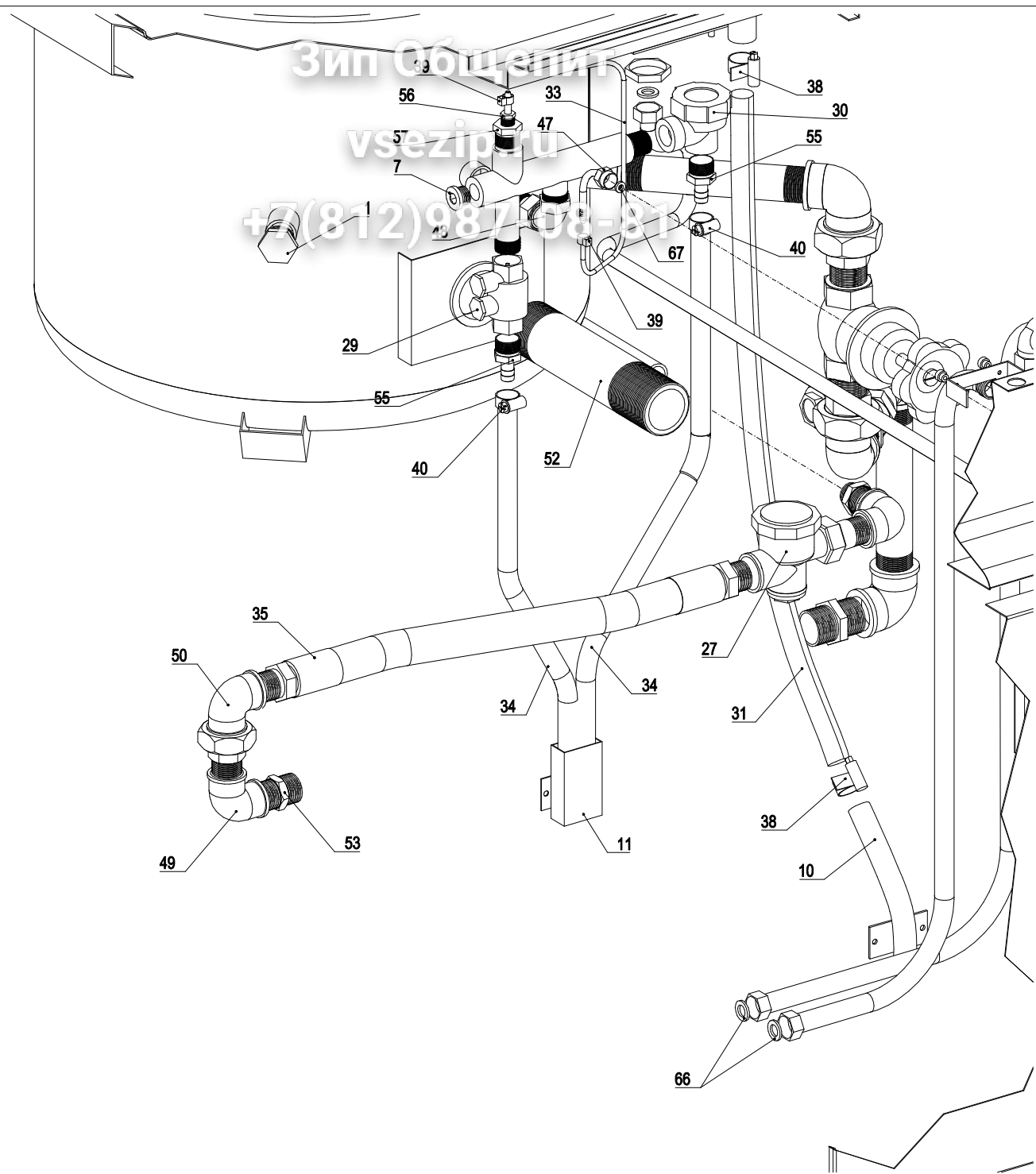
vsezip.ru

+7(812)987-08-81



Serie Série Série Série	Modello Modell Model Model	Codice Kodex Code Code	Tav. Detail Détail
SYSTEM 900	DSK40	0107015091	C
Primo numero di serie Erste Seriennummer First serial number Première numéro de série	Ultimo numero di serie Letzte Seriennummer Last serial number Dernière numéro de série	Revisiune Revision Révision	00
Disegnato Gezeichnet	Approvato Geprüft	File Date	Data Datum
Mantovan L.	<i>Mantovan</i>	DSK40.DWG	06/10/99
ambach® GROSSKÜCHENTECHNIK - GRANDI CUCINE		39052 Kallern-Caldaro-ITALY Tel. 0471-862213 Telefax 0471-862065	

Зип Обществ
 vsezip.ru
 +7(812)98708-81



Serie Série Serie Série	Modello Model Model Model	Codice Codice Code Code	Tav. Detail Detail Detail
SYSTEM 900	DSK40	0107015091	D
Primo numero di serie Erste Seriennummer First serial number Première numéro de série	Ultimo numero di serie Letzte Seriennummer Last serial number Dernière numéro de série	Revisione Revision Revision Révision	00
Disegnato Gezeichnet	Approvato Geprüft	File File	Data Datum
Mantovan L.		DSK40.DWG	06/10/99
ambach GROSSKÜCHENTECHNIK - GRANDI CUCINE			39052 Koltern-Coldaro-ITALY Tel. 0471-662213 Telefax 0471-662065

0107015091 Model: DSK/40
Dampf Kochkessel 40 Liter
Stema kettle 40 litres

vsezip.ru

Lenola a vapore 40 litri
Marmite à vapeur 40 litres

	Code	Beschreibung	Descrizione	Description	Désignation	St/Qty	Start	Finish	Serialnr.
1	5050201366	Blindstopfen Messing M	Capotta otone maschio	Capscrew brass male	Tampon borgne mâle laiton	3/4" Art. 452A			
2	3001106215	Welle Griff	Perno maniglia	Switch shaft	Tige de poignée	KK			
3	3001114687	Welle Feder innen	Asse molla interna	Spring shaft inside	Axe de ressort intérieur	ESK/GSK			
4	3001814499	Blende Auslauf	Pannello scarico	Drain panel	Panneau de vidange	ESK/GSK/40/80			
5	5018007381	Wasserhahn Oberteil	Movimento incasso	Water cock upper part	Bec de robinet d'eau	1/2"	2		
6	5041002641	Schraube 6kt	Vite te esagonale	Hexagon screw	Vis hexagonale	10x20 - Inox 18/8	2		
7	5050201296	Blindstopfen Messing M	Calotta otone maschio	Capscrew brass male	Tampon borgne mâle laiton	3/8" Art. 452			
8	5024612524	Flexibler Stahlschlauch	Tubo flessibile	Flexible steel tube	Tuyau flexible en acier	L=500			
9	5017323620	Dichtung Sicherheitsentleerha.	Guarnizione rubinetto scarico	Pet safety cock seal	Joint de robinet de vidange	1 1/2"			
10	3500515444	Rohr Ablauf links	Tubo scarico sinistro	Left drain tube	Tuyau de vidange gauche	ESK/GSK			
11	3500515570	Rohr Ablauf Mitte	Tubo scarico centrale	Middle drain tube	Tuyau de vidange central	ECO/System			
12	5022213783	Rosette Wasserarmatur	Ghiera rubinetto ad incasso	Round plate water fitting	Rosace pour robinet à eau		2		
13	5000508009	Rohr Wassereinlauf	Tubo erogazione acqua	Water supply tube	Tuyau d'alimentation d'eau	1/2" 90°			
14	5022210634	Rosette	Ghiera	Round plate	Rosace				
15	5001109945	Welle Deckelhub links	Asse alzacoperchio sinistro	Left shaft cover lifting	Axe levage du couvercle gauche	KKK/150-250			
16	5003104062	Deckel doppelwandig	Coperchio + controbombato	Double walled cover	Couvercle à double paroi	KK/4			
17	5004714718	Feder Deckelhub	Molla alzacoperchio	Spring cover lifting	Ressort pour levage couvercle	ESK/GSK/40			
18	5005607080	Griff Deckel	Maniglia coperchio	Cover handle	Poignée de couvercle	M 10 KSK			
19	5006315603	Halter Feder	Supporto molla	Spring holder	Support de ressort	SK/KS/40-60			
20	5022913784	Knebel Wasserarmatur	Manopola rubinetto ad incasso	Knob water fitting	Poignée robinetterie à eau		2		
21	5008914664	Lager Deckelhub links	Supporto coperchio sinistra	Left cover bearing	Palier de couvercle gauche	ESK/GSK/100			
22	5008914665	Lager Deckelhub rechts	Supporto coperchio destra	Right cover bearing	Palier de couvercle droite	ESK/GSK/100			
23	5012014661	Scharnier Platte	Piastra cerniera	Plate hinge	Charnière de plaque	ESK/GSK/150			
24	5018013782	Wasserarmatur	Rubinetto ad incasso	Water fitting	Robinetterie à eau	1/2"	2		
25	5025000108	Plackette verchromt	Placchetta cromata	Chromium placard	Plaquette chromée	"Mamoli"	2		
26	5018013159	Sicherheitsentleerhahn	Rubinetto scarico	Pet safety cock	Robinet de vidange	1 1/2"	1	05/07/00	827051
	5018011342	Sicherheitsentleerhahn	Rubinetto scarico	Pet safety cock	Robinet de vidange	1 1/2"	1		05/07/00
27	5018116417	Kondensabscheider	Scaricatore di condensa	Condense drainage	Vidange condensât	3/4" BPT13US			
28	5018107458	Dampf-Durchgangsventil	Valvola di passaggio vapore	Two-way steam valve	Soupape droite échapp. vapeur	1"			
29	5018114399	Rückschlagventil	Valvola di ritegno	Return valve	Soupape de retenue	Roma 1/2			
30	5018117567	Kondensabscheider	Scaricatore di condensa	Condense drainage	Vidange condensât	1/2" BPT13AX-G			
31	5024608002	Wasserschlauch	Tubo acqua	Water tube	Tuyau d'eau	PE/PK1/40	1,5		
32	5050820717	Holländer MS + Bogen	Bocchettone otone maschio	Elbow brass male	Raccord coudé en laiton mâle	1" FIG 98			
33	5024610547	Silikonschlauch	Tubo silicone	Silicone tube	Tuyau en silicone	ø5mm>ø8mm	0,6		
34	5024610572	Wasserschlauch	Tubo acqua	Water tube	Tuyau d'eau	ø10mm			
35	5024617401	Dampfschlauch	Tubo vapore	Steam tube	Tuyau vapeur	3/4" 500mm	1	17/05/00	820013
	5024611549	Flexibler Schlauch Kond.	Tubo flessibile raccordo	Flexible tube condensation	Flexible vidange condensât	3/4" 500mm	1		17/05/00
36	5024612525	Flexibler Stahlschlauch	Tubo flessibile	Flexible steel tube	Tuyau flexible en acier	L=900	2		
37	5027210517	Manometer	Manometro	Manometer	Manomètre	ESK/GSK			
38	5028509493	Rohrschelle	Fascetta per tubo	Pipe clamp	Collier de serrage pour tuyau	D=32-50/13	4		
39	5028510548	Schlauchschele	Fascetta stringitubo	Pipe clamp	Collier de serrage de tuyau	ø7,5>9mm	2		
40	5028510569	Rohrschelle	Fascetta per tubo	Pipe clamp	Collier de serrage pour tuyau	D=20/0 W1	2	25/01/99	702004
41	5040320713	Gegenmutter Messing	Controdado otone	Bass counter nut	Contre-écrou laiton	1/2" FIG 310	1		

Zip Общепит

Rev. 02 - 03/01

42	5040320714	Gegenmutter Messing	Controdado ottone	Bass counternut	Contre-écrou laiton	1/2" FIG 310	1	
43	5040412194	Hutmutter Inox	Dado es. cieco inox	Hexagonal nut inox	Ecrou borgne en inox	KSK/150 M20x1,5	1	
44	5040810578	Gewindestift innen 6kt	Perno filettato esagonale	Hex-socket set screw	Vis hexagonale sans tête	Inox M8x16	1	
45	5041402628	Zylinderschraube in. 6kt	Vite tcei	Hexagon cylinder screw	Vis cylindrique hexagonale	Inox M8x20	4	
46	5050101267	Bogen Messing M+W	Angolo ottone M+F	Elbow brass M+F	Raccord coudé en laiton M+F	1/2" Art. 458	2	
47	5051212578	Winkelanschluß	Raccordo a gomito	Angle fitting	Raccord à vis coudé	MS 1/4"	1	
48	5050120029	Bogen + Holländer	Gomito ottone	Elbow brass	Raccord coudé	R 19 - 1/2"	1	
49	5050120702	Bogen Messing	Gomito ottone	Elbow brass	Raccord coudé en laiton	Fig. 90 3/4"	1	
50	5050820701	Holländer MS + Bogen	Bocchettone ottone maschio	Elbow brass male	Raccord coudé en laiton mâle	3/4"	2	
51	5050907399	Filter 1" Bronze	Filtro 1" bronzo	Filter 1" bronze	Filtre 1" en bronze	KKD	1	
52	5051013250	Nippel Auslauf	Nipplo scarico	Drain nipple	Raccord fileté de vidange	DSK/40-60	1	
53	5051011363	Doppelnippel Messing	Nipplo doppio ottone	Double nipple brass	Double raccord en laiton	Art.441 3/4"	1	
54	5051101294	T-Stück Messing 1/2" W+M/M	T ottone 1/2" F+M/M	T brass 1/2" F+M/M	Pièce en T en laiton 1/2" F+M/M	Art. 463	1	
55	5051210544	Schlauchverschraubung	Portagomma cilindrico	Flexible tube connection	Raccord fileté de flexible	1/2">ø12	2	
56	5051210546	Schlauchverschraubung	Portagomma cilindrico	Flexible tube connection	Raccord fileté de flexible	1/4">ø7	1	
57	5051310364	Reduzierung Messing	Riduzione ottone	Brass adapter	Douille de réduction en laiton	1/2">1/4" ART.448	1	
58	5050120715	Doppelnippel Messing	Nipplo doppio ottone	Double nipple brass	Double raccord en laiton		2	
59	5051001287	Doppelnippel Messing	Nipplo doppio ottone	Double nipple brass	Double raccord en laiton		1	
60	3000515466	Rohr Öl Ablauf	Tubo scarico olio	Oil drain tube	Tuyau de vidange d'huile	GF1/45-BF	1	
61	5050120704	Bogen Messing	Gomito ottone	Elbow brass	Raccord coudé en laiton	Fig. 92 1"	1	
62	5000800745	Abdeckung Auslauf Kochkessel	Filtro scarico pentola	Boiling pan drain filter	Crépine de marmite	1" 1/2 D=440	1	20/12/57
63	5040913785	Schraube für Wasserarmatur	Vite per rubinetto incasso	Screw for water fitting	Vis pour robinetterie à eau	M5	2	
64	5031400109	Ring Kunststoff rot	Anello plastica rosso	Red synthetic ring	Rondelle plastique rouge	"Mamoli"	1	
65	5031400110	Ring Kunststoff blau	Anello plastica blu	Blue synthetic ring	Rondelle plastique bleue	"Mamoli"	1	
66	5017313786	Dichtung Wasserschlauch	Guarnizione tubo flessibile	Water flexible tube seal	Joint d'étanch. tuyau flexible eau	1/2"	3	
67	5017313787	Dichtung Manometer	Guarnizione manometro	Manometer seal	Joint d'étanchéité manomètre		1	
	5003012322	Distanzstück Nippel Auslauf	Distanziale nipplo scarico	Spacer block drain nipple	Pièce interc. raccord fil. vidange	1 1/2"	1	20/03/01 799564