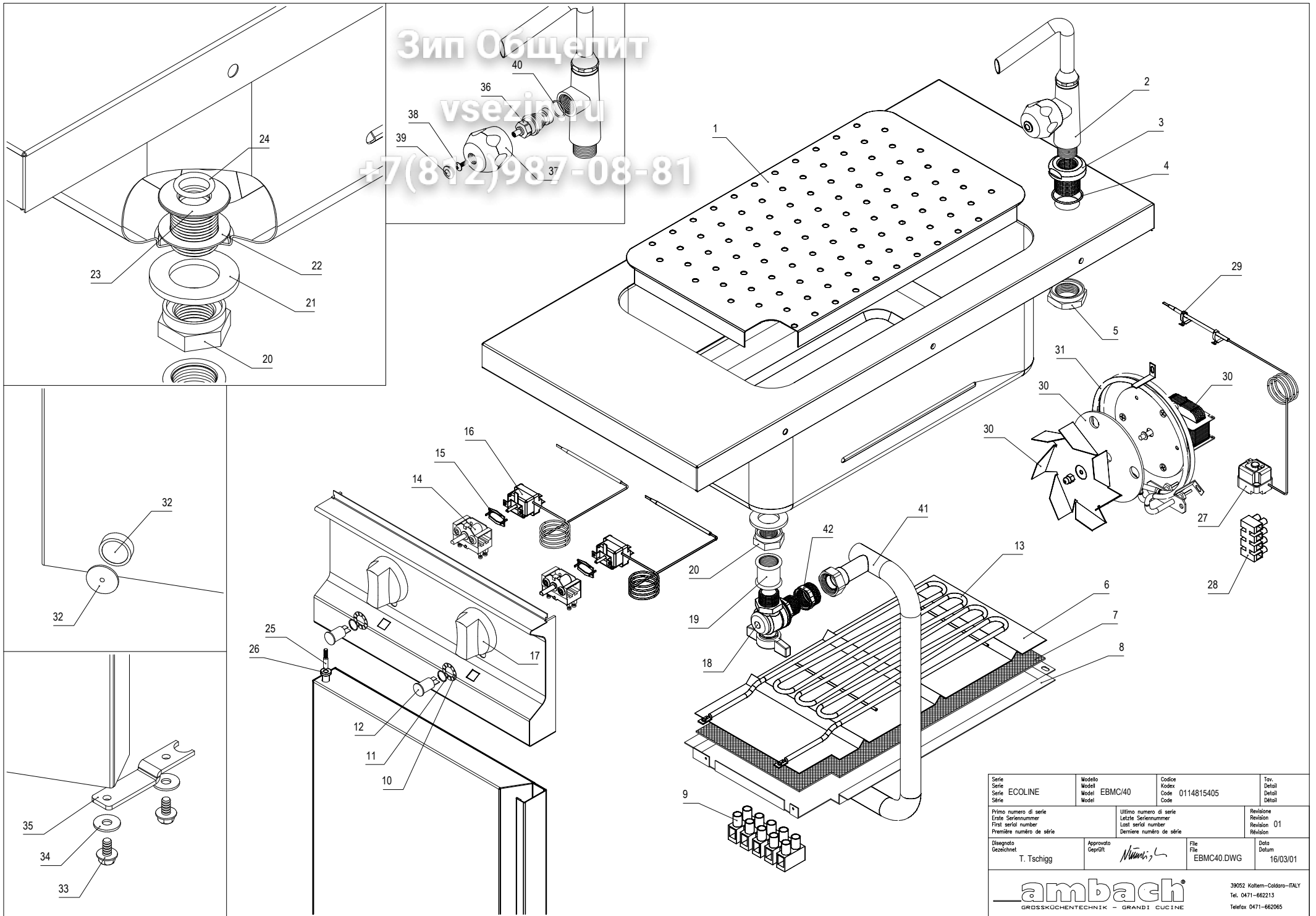


Зип Общежит

vsezin.ru

+7(812)987-08-81



Serie Série Série Série	Modello Modell Model Model	Codice Kodex Code Code	Tov. Detail Detail Detail
ECOLINE	EBMC40	0114815405	
Primo numero di serie Erste Seriennummer First serial number Première numéro de série	Ultimo numero di serie Letzte Seriennummer Last serial number Dernière numéro de série	Revisione Revision Revision Revision	01
Disegnato Gezeichnet	Approvato Geprüft	File Date	Data Datum
T. Tschigg	<i>Tschigg</i>	EBMC40.DWG	16/03/01
ambach GROSSKÜCHENTECHNIK - GRANDI CUCINE		39052 Kallern-Caldaro-ITALY Tel. 0471-662213 Telefax 0471-662065	

0114815405 Model: EBMC/40
Elektro Wasserbad - Elektro Wärmeschrank
Electric bain marie - electric hot cupboard
Bagnoaria elettrico - armadio caldo elettrico
Bain marie électrique - étuve électrique

	Code	Beschreibung	Descrizione	Description	Désignation		St/Qty	Start	Finish	Serialnr.
1	3001602030	Boden gelocht	Fondo forato	Perforated bottom	Double fond perforé	BM/BU/35/70	1			
2	5018012349	Wasserfüllhahn	Rubinetto monoforo	Water filling cock	Robinet d'alimentation en eau	EBM/EUK/GUK	1			
3	3506314500	Halter Wasserhahn	Supporto rubinetto	Water cock holder	Support de robinet d'eau	Eco/System	1			
4	5017314519	Dichtung O-Ring	Guarnizione O-ring	Seal O-ring	Joint torique d'étanchéité	41x1,78	1			
5	5040311612	Gegenmutter	Controdado	Counternut	Contre-écrou	MS 1"	1			
6	3006709114	Isolierblech innen	Lamiera isolamento interna	Internal insulation plate	Tôle isolante intérieure	BU/35/70	1			
7	5006801974	Isoliermatte "Cerapaper"	Isolazione interna "Cerapaper"	Internal insulation "Cerapaper"	Calorifugeage int. "Cerapaper"		0,076			
8	3006711782	Isolierblech außen	Lamiera isolante esterna	External insulation plate	Tôle isolante extérieure	BU/EBM	1			
9	3560510392	Anschlußklemme 5P	Morsettiera 5P	Connection terminal 5P	Borne de raccordement 5P	PA/220 Sez-16	1			
10	5040209715	Befestigungsscheibe	Rondella fissaggio	Fastening washer	Rondelle de fixation	D=26 Di=15	1			
11	5017309716	Silikondichtring	Guarnizione anello silicone	Silicon sealing ring	Bague d'étanchéité en silicone	D=18/16x0,5	1			
12	5061111706	Signalleuchte gelb	Lampada spia gialla	Yellow control lamp	Voyant lumineux jaune	SGF 230V	1			
13	5060811860	Heizkörper 2000W 230V	Resistenza 2000W 230V	Heating element 2000W 230V	Résistance 2000W 230V	BU/EBM	1			
14	5060904057	Stufenschalter-Vorsatz	Commutatore con alberino	Switch adapter	Adaptateur de commutateur		1			
15	5006304040	Verbindungsbügel Thermostat	Staffa di collegamento	Connection bracket thermostat	Etrier de jonction thermostat		1			
16	5061618077	Thermostat	Termostato	Thermostat	Thermostat	30°-110° C	1			
17	5022904313	Schaltknopf	Manopola	Knob	Bouton de commande	30° - 110° C	1			
18	5018014952	Wasser-Abflußhahn	Rubinetto scarico	Water drain cock	Robinet de vidange d'eau	EBM/40/80	1			
19	5050420705	Muffe Messing	Manicotto ottone	Sleeve brass	Manchon en laiton	Fig..270 3/4"	1			
20	5040311609	Gegenmutter	Controdado	Counternut	Contre-écrou	MS 3/4"	1			
21	5040211512	Beilagscheibe	Rondella	Washer	Rondelle de calage	D=28>50x4 INOX	1			
22	3017303860	Dichtung 3/4"	Guarnizione 3/4"	Seal 3/4"	Joint d'étanchéité 3/4"	BM/35/70	1			
23	5029411519	Ablauf 3/4" Inox	Scarico 3/4" inox	Discharge 3/4" inox	Vidange 3/4" inox	BU/EBM	1			
24	5017309115	Dichtung O-Ring	Guarnizione O-ring	Seal O-ring	Joint torique d'étanchéité	BU/35/70	1			
25	3012009010	Scharnier oben	Cerniera superiore	Upper hinge	Charnière supérieure	CP/75	1			
26	5027609400	Rolle Kunststoff Geräte	Boccola nylon apparecchiature	Bushing nylon appliances	Bague nylon de porte	66 Naturel	1			
27	5061603920	Sicherheitsthermostat	Termostato limitatore	Safety thermostat	Thermostat de sécurité	KKG	1			
28	3560510386	Anschlußklemme 4P	Morsettiera 4P	Connection terminal 4P	Borne de raccordement 4P	PA/76 Sez-6	1			
29	5004703314	Feder Fühlerhalter	Fermaglio bulbo	Spring probe clip	Ressort support de sonde	UBG/UBE/WS	2			
30	5062114289	Ventilator 220V	Motoventilatore 220V	Fan 220V	Ventilateur 220V	VR/150 H20	1			
31	5060809911	Heizkörper Wärmeschrank	Resistenza armadio caldo	Heating element hot cupboard	Résistance du placard chaud	1200W	1			
32	5029709133	Magnet Tür	Magnete portina	Door magnet	Aimant de porte	S/75	1			
33	5041001079	Festklemmschraube 6kt	Vite zigrinata	Hexagon screw clamp	Ecrou bloquer hexagonal	M6x12 Verz.	2			
34	5040202717	Beilagscheibe	Rondella	Washer	Rondelle de calage	D=6,6x18 Inox	2			
35	3006308990	Halter Scharnier unten	Supporto cerniera inferiore	Upper hinge holder	Support de charnière bas	CP/75	1			
36	5018016984	Wasserfüllhahn Oberteil	Movimento incasso	Water filling cock upper part	Bec de robinet d'aliment. d'eau	1/2"	1			
37	5022916985	Knebel Wasserfüllhahn	Manopola rubinetto monoforo	Knob water filling cock	Poignée robinet d'aliment. d'eau	EBM/EUK	1			
38	5040916986	Schraube Wasserfüllhahn	Vite per rubinetto monoforo	Screw for water filling cock	Vis robinet d'alimentation d'eau	M5	1			
39	5018016987	Kennzeichen Kalt-Wasser	Identificatore acqua fredda	Mark for cold water	Marque pour eau froide		1			
40	5017316988	Dichtung O-Ring	Guarnizione O-ring	Seal O-ring	Joint torique d'étanchéité	17,17x1,78	1			
41	5000514950	Rohr Ablauf Wasser	Tubo scarico acqua	Drain tube water	Tuyau de vidange eau	EBM/40	1			

Зип Общепит

Rev. 01 03/01

42	5051313876	Reduzierung Messing	Riduzione ottone	Brass adapter	Douille de réduction en laiton	M30x1,5>3/4"	1
----	------------	---------------------	------------------	---------------	--------------------------------	--------------	---

vsezip.ru

+7(812)987-08-81