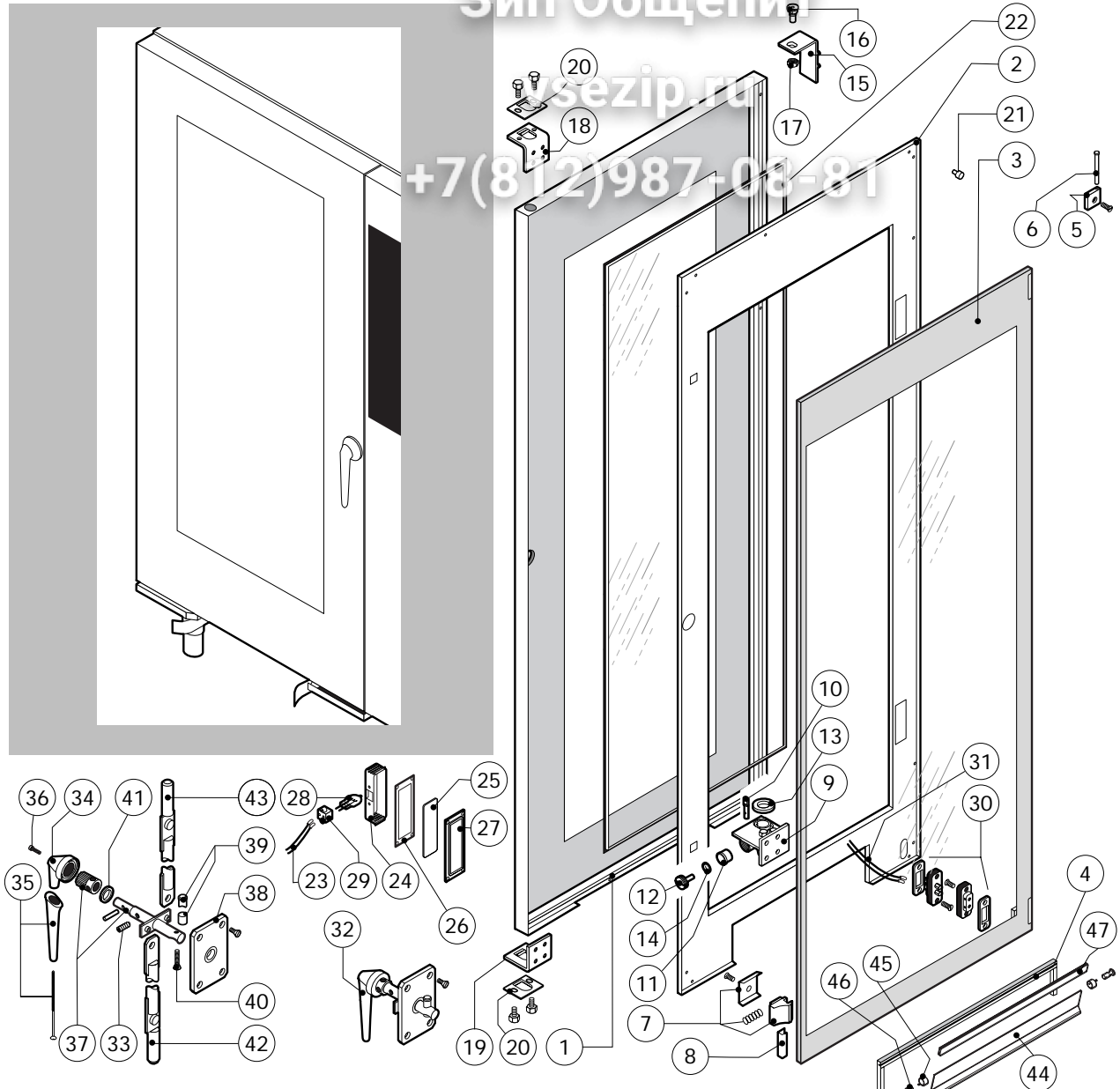


POS.	KODEX	ANZAHL	BESCHREIBUNG
1	R11100260	1	TUER KOMPLETT
2	R11205251	1	BEDIENBLENDE
3	R11201970	2	SPRITZROHRVERLAUNGERUNG
4	R11202270	2	SPRITZROHRVERKOPPELUNG
5	R11224650	1	GARRAUM KOMPLETT
6	R11224780	1	GARRAUM KOMPLETT
7	R11210700	1	LUFTLEITBLECH KOMPLETT
8	R11205321	1	RECHTE SEITENWAND
9	R11205311	1	LINKE SEITENWAND
10	R11411350	1	RUECKENWAND
11	R11211041	1	DECKEL
12	R58003100	2	SCHRAUBE F. LUFTLEITBLECH
13	R70044130	1	DICHTUNG DER FRONTSEITE
14	R75300090	2	VENTILATORSCHUTZGITTER Ø 350
15	R69070020	4	FUSS 1"1/2X130
16	R69090090	2	RAD
17	R69090100	2	RAD MIT BREMSE
18	R11210800	1	HANDGRIFF-LAUFKATZE

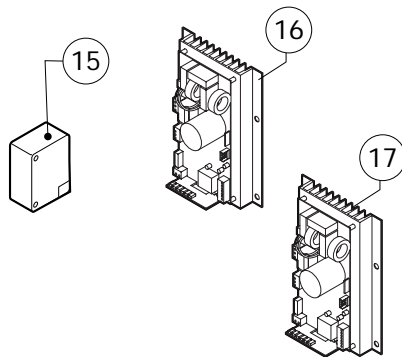
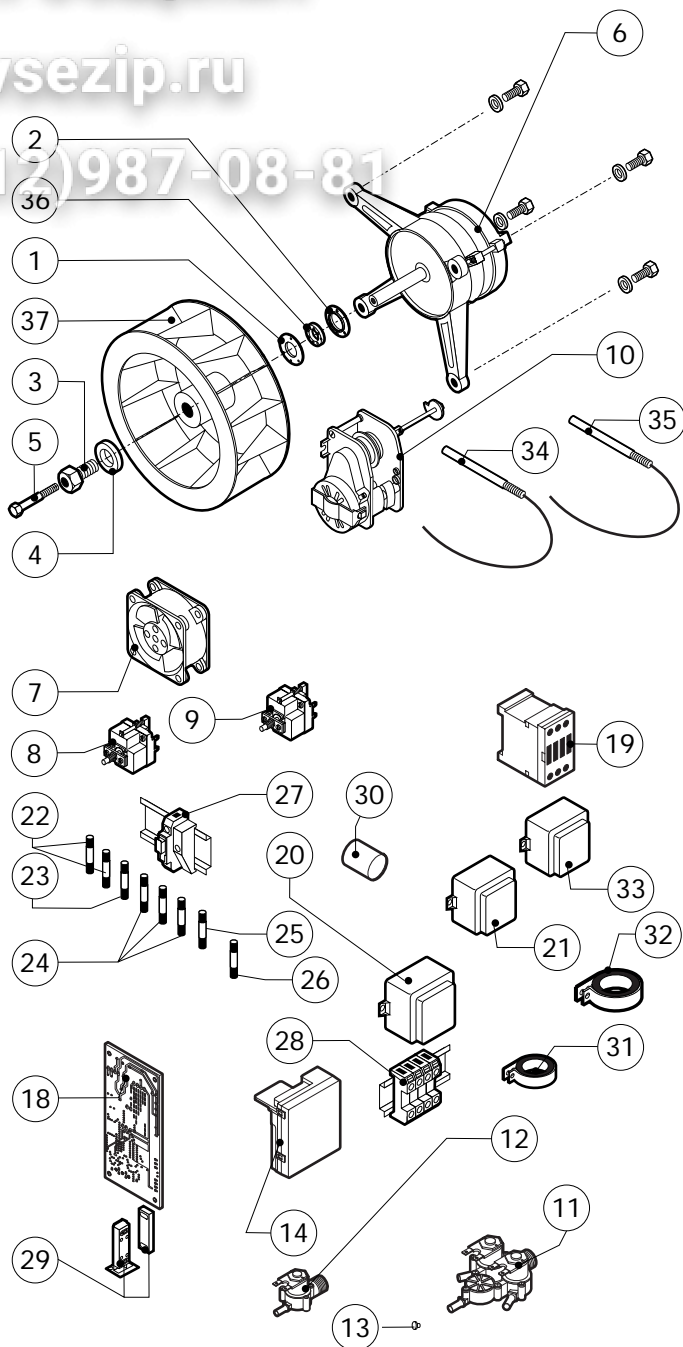
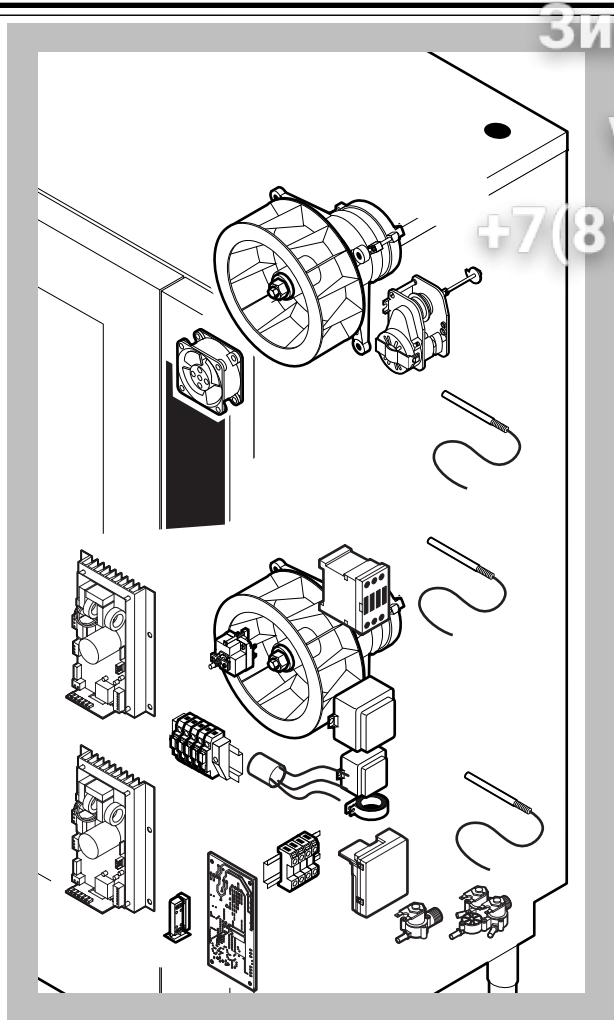
POS.	KODEX	ANZAHL	BESCHREIBUNG

zipsezip.ru
+7(812)987-08-81



POS.	KODEX	ANZAHL	BESCHREIBUNG
1	R11205820	1	TUER
2	R11205830	1	INNENTUERE
3	R11100150	1	INNERES TÜRGLAS
4	R70044320	1	TRANSPORTWAGEN-ANSCHLAGSDICHTUNG (0,7MT)
5	R58001760	2	SCHARNIER F. INNENSCHIEBE
6	R58001770	2	SCHARNIERBOLZEN F. INNENSCHIEBE
7	R58001780	2	VERSCHLUSSSATZ F. INNENSCHIEBE
8	R11411860	2	"C" PROFIL
9	R11205390	1	UNTERES SCHARNIER MIT ARRETIERUNG
10	R58002540	1	KEIL F. TUERSTIFT
11	R58002550	1	GLEITSTUECK F. TUERARRETIERUNG
12	R58002560	1	DRUCKSCHRAUBE F. UNTERERS TUEBERSCHARNIER
13	R58002570	1	UNTERLEGSCHIEBE Ø 30/15x3
14	R61620091	16	TELLERFEDER Ø 14/6,4
15	R11200560	1	OBERES SCHARNIER
16	R58002150	1	OBERES SCHARNIERSTIFT
17	R58004050	1	MUTTER F. OBERES SCHARNIERSTIFT
18	R11411520	1	OBERE PLATTE F. DRUECKSTAEBE
19	R11205400	1	UNTERE PLATTE F. DRUECKSTAEBE
20	R10207680	2	PLATTE Z. EINFUEHRUNG DRUECKSTAEBE
21	R70050100	9	SILIKONANSCHLAG F. INNENSCHIEBE
22	R70044160	1	HARTGLASSDICHTUNG (3,72MT)
23	R66110320	1	VERDRAHTUNG TURBELEUCHTUNG
24	R11401440	2	LAMPENKALOTTE
25	R71500150	2	LAMPLINGLAS
26	R70044200	2	LAMPLINGLAS

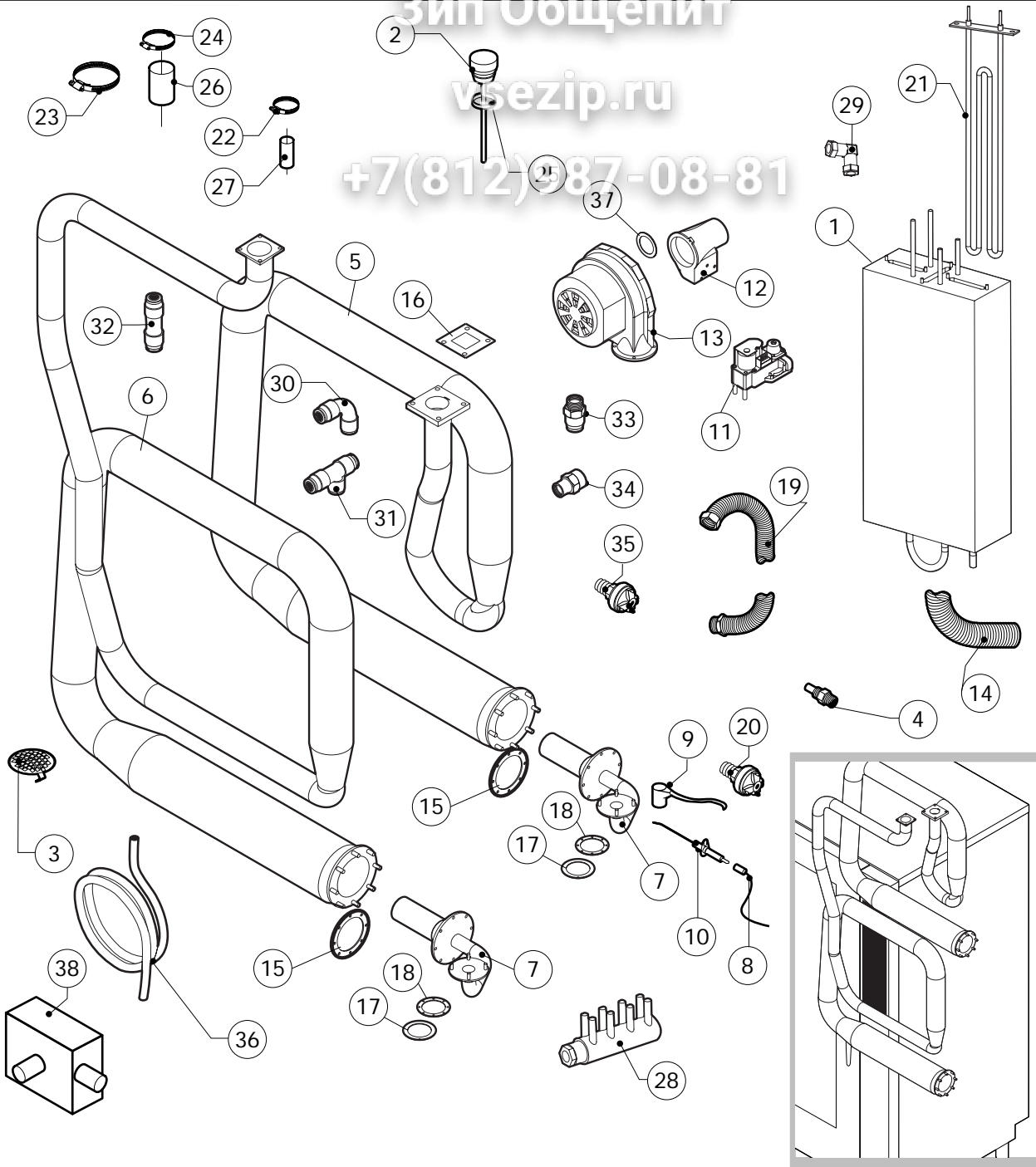
POS.	KODEX	ANZAHL	BESCHREIBUNG
27	R11401450	2	FLANSH FLAMPENVERGLASUNG
28	R65270020	2	LAMPE 20W 12V G4
29	R65270450	2	LAMPENHALTERUNG
30	R65260750	1	LICHTKONTSCHALTER
31	R66110300	1	VERDRAHTUNG LICHTKONTAKT
32	R11100310	1	TUERGRIF KOMPLETE
33	R61090052	1	SENKKOPFSCHRAUBE M6x16
34	R69010600	1	GRIFFKORPUS
35	R69010610	1	TUERGRIF
36	R61030601	1	ZYLINDERKOPFSCHRAUBE M8x20
37	R11205340	1	SCHLISSNASE AM TUEGRIF
38	R03200970	1	FLANSCH
39	R58004781	1	HAKEN F. TUEGRIF
40	R61040272	1	SCHRAUBE F. TUEGRIFHAKEN
41	R61420021	1	ELASTISCHE UNTERLEGSCHIEBE
42	R11205381	1	VERSCHLUSSTANGE
43	R11205370	1	VERSCHLUSSTANGE
44	R11436300	1	VERSCHLUBLEISTE
45	R65491250	1	FEDERSATZ F.VERSCHLUBLEISTE
46	R58006860	2	DREHBOLZEN F.VERSCHLUBLEISTE
47	R80100910	0,65mt	DICHTUNG F.VERSCHLUBLEISTE



POS.	KODEX	ANZAHL	BESCHREIBUNG
1	R58003840	2	FLANSCH F. MOTORDICHTUNG
2	R58003850	2	GEGENFLANSCH F. MOTORDICHTUNG
3	R58004000	2	VENTILATORSCHRAUBE M12x1.5 SX
4	R58004010	2	UNTERLEGSCHIEBE Ø 30/12.5
5	R61020562	2	VENTILATORSCHRAUBE TE A2 M6x55
6	*R65040530	2	MOTOR KW 055 200/440V
7	R65060050	4	ABKÜHLUNGSMOTOR Ø 120
8	R65070350	1	SICHERHEITS-THERMOSTAT
9	R65070340	1	SICHERHEITS-THERMOSTAT BOILER
10	R65095000	1	DAMPFABLASS-STELLMOTOR
11	R65110240	1	MAGNETVENTIL 220V 50HZ
12	R65110200	1	MAGNETVENTIL 220V 50HZ
13	R65110510	1	DURCHFLUSSMONDERER 15L/STD.
14	R63060160	2	ZUENDBOX
15	R65180270	2	ZÜNDTRANSFORMATOR
16	R65140830	1	OBERES INVERTER 0.8KW
17	R65140850	1	UNTERES INVERTER 0.8KW
18	R63130050	2	PLATINE GEBLASEREGLUNG F. GASBRENNER
19	*R65140380	1	SCHUETZ 3RT1016-1AP02 240V
20	R65180430	1	TRANSFORMATOR 40VA

POS.	KODEX	ANZAHL	BESCHREIBUNG
21	R65180420	1	TRANSFORMATOR 20VA
22	R65200370	2	SCHMELZSICHERUNG 8A
23	R65200200	1	SCHMELZSICHERUNG 2A
24	R65200160	1	SCHMELZSICHERUNG 1A
25	R65200350	1	SCHMELZSICHERUNG 0.200A (T)
26	R65200086	1	SCHMELZSICHERUNG 0.125A (T)
27	R65210020	7	SICHERUNGSHALTER
28	R65220220	1	KLEMMLEISTE
29	R65265100	1	TUERSCHALTER
30	*R65280230	1	STOERSCHUTZFILTER
31	*R65280480	2	FERRIT FT25
32	*R65280490	1	FERRIT FT35
33	*R65450200	2	INDUKTANZ
34	R65325000	2	FUEHLER PT100 1,5 MT
35	R65325010	1	FUEHLER PT100 3 MT
36	R70020050	2	MOTORDICHTUNG
37	*R75400440	2	LUEFTERRAD Ø 350x114/12 50HZ P.D.

*DIESES BAUTEIL WIRD VERAENDERT BEI ANDEREN SPANNUNGEN ALS DIE STANDARDAUSFUEHRUNG (AC 230V 50HZ)



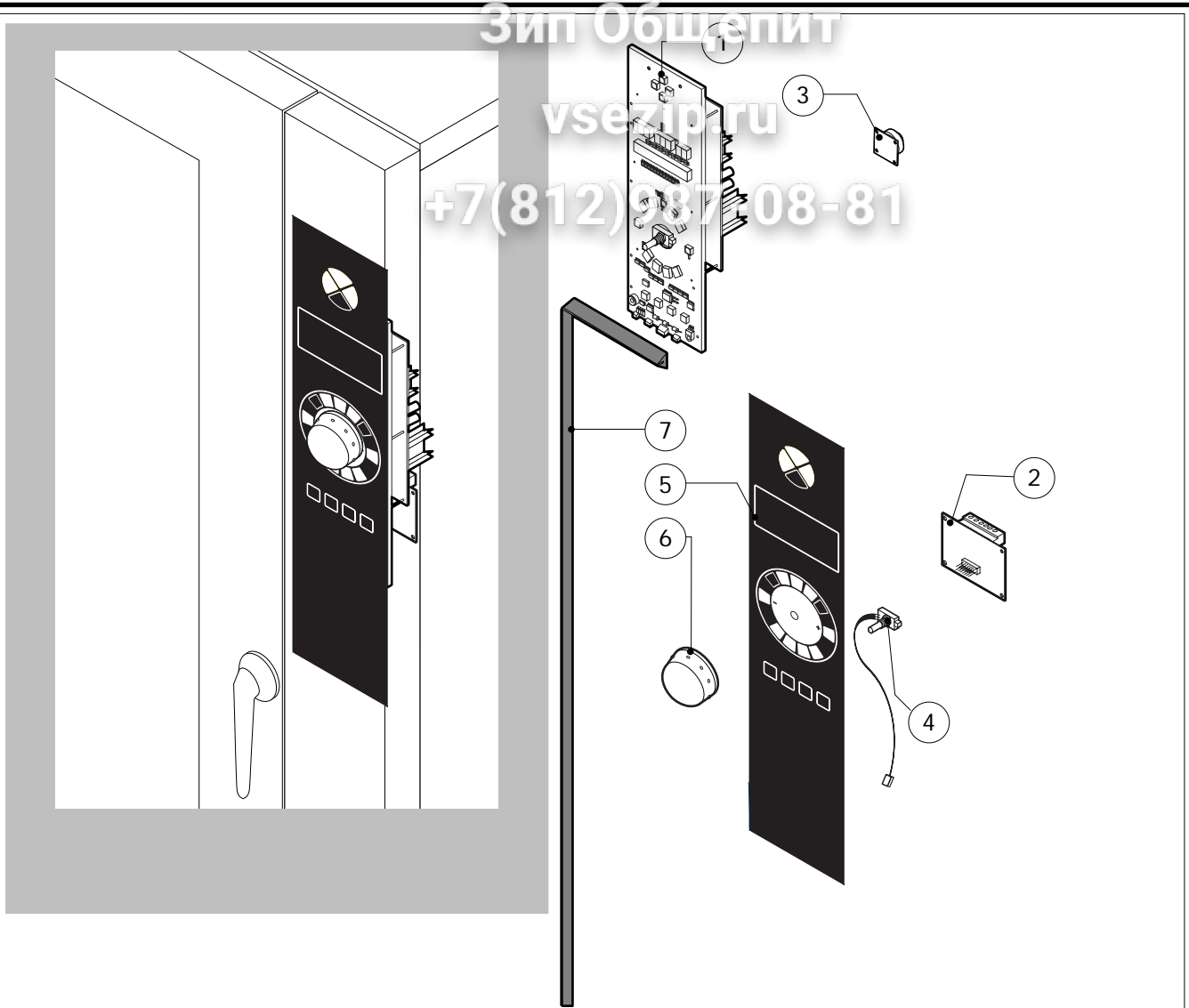
POS.	KODEX	ANZAHL	BESCHREIBUNG
1	R11224700	1	DAMPFERZEUGER KOMPLETT
2	R11100270	1	ABZUGSSTUTZEN KOMPLETT
3	R10201710	1	ABFLUSSFILTER
4	R58006130	2	DUESE F. WRASENNIEDERSCHLAGESEINR. Ø 1
5	R11222050	1	OBERES WÄRMETAUSCHER KOMPLETT KOMPLETT
6	R11222060	1	UNTERES WÄRMETAUSCHER KOMPLETT KOMPLETT
7	R11205790	2	OBERES BRENNER KOMPLETT
8	R66605821	2	ZUENDKABEL/FLAMMENEUEBERWACHUNGSKABEL
9	R66605140	2	ZUENDKABEL
10	R63050130	6	ZUENDKERZE
11	R63020170	2	GAS VENTIL
12	R63120030	2	VENTURIROHR
13	R65060360	2	GEBLASEF.GASBRENNER
14	R77700056	2 MT	LUFTANSAUGRUHR D.50
15	R63140080	4	DICHTUNG BRENNER/WARMETAUSCHER
16	R63140010	4	DICHTUNG WARMETAUSCHER
17	R63140050	4	DICHTUNG GEBLASE/GASBRENNER
18	R11430350	2	BLENDE D.18
19	R62180082	2	FLEXROHR GASZULAUF
20	R63070010	1	DRUCKSCHALTER PG 901.61

POS.	KODEX	ANZAHL	BESCHREIBUNG
21	*R65021150	3	BOILER HEIZKOERPER 1350W
22	R61630011	2	VERZINKTE SCHELLEN 12-22/9
23	R61630091	2	VERZINKTE SCHELLEN 140-160/9
24	R61630031	4	VERZINKTE SCHELLEN 40-60/9
25	R70060100	1	DICHTUNG DES ABZUGS
26	R70060040	2	MUFFE Ø 50
27	R70060080	1	MUFFE Ø 13
28	R62090568	1	VERTILER MIT 4 AUSGANGE
29	R62090633	4	WINKELSTUTZEN AUS MESSING
30	R62090478	6	MITTELVERBINDUNGSSTUECK D.10 - WINKEL
31	R62090468	1	MITTELVERBINDUNGSSTUECK D.10 "T"- FORMIG
32	R62090458	6	MITTELVERBINDUNGSSTUECK D.10 GERADE
33	R62090508	1	ENDVERBINDUNGSSTUECK 10 X 1/4" GESCHNITTEN
34	R62030118	1	REDUZIERMUFFE 1/8" - 1/4" F
35	R63070050	1	WASSER-DRUCKWACHTER 1/8" 0,5-0,35 BAR
36	R70070040	1	WASSERFLEXROHRLEITUNG PE D.10MMX7(4MT)
37	R58004190	2	BLENDE D.4
38	R69180100	1	KONDENSATION-ABFLUSS SCHACHTEL

Зип Общепит

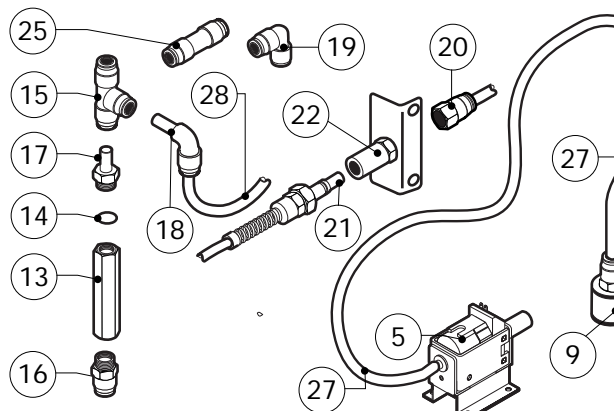
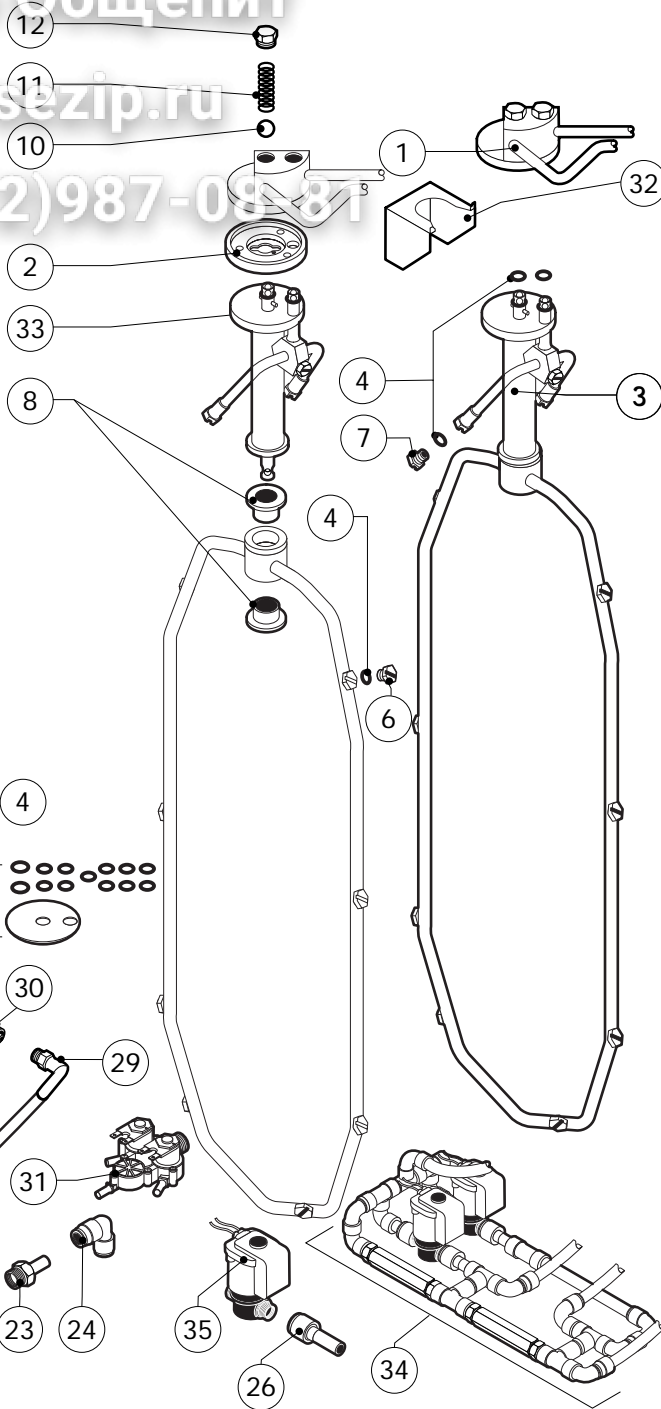
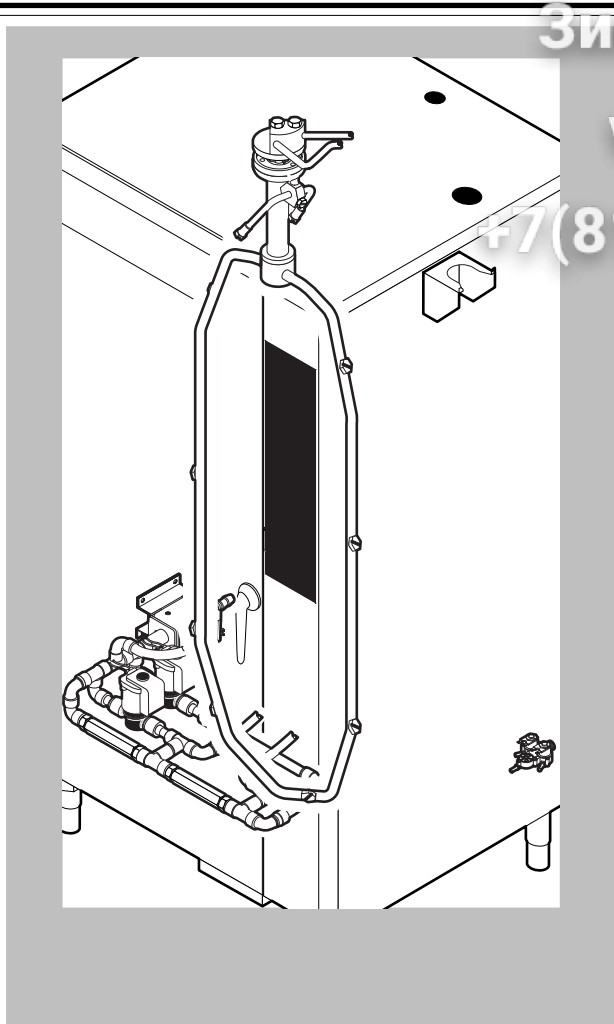
vsezip.ru

+7(812)937-08-81



POS.	KODEX	ANZAHL	BESCHREIBUNG
1	R65301690	1	TASTATURPLATINE "T"
2	R65301490	1	TASTATURPLATINE STEUER INVERTER
3	R65301440	1	PLATINENSUMMER
4	R65301450	1	ENCODER F. PLATINE
5	R67013550	1	BEDIENUNGSFOLIE LAINOX "T"
6	R69030250	1	DREHKNOPF
7	R70044280	1	DICHTUNG DER BEDIENUNGSBLENDE

POS.	KODEX	ANZAHL	BESCHREIBUNG



POS.	KODEX	ANZAHL	BESCHREIBUNG
1	R11200881	1	EXTERNE WASCHARMBEFESTIGUNG
2	R58004960	1	INNEN FLANSCH WASCHARMBEFESTIGUNG
3	R11100530	1	WASHARM KOMPLETT
4	R70045110	1	DICHTUNGSSATZ
5	R65110600	1	REINIGERPUMPE
6	R62210032	8	SPULDUSE REINIGUNG 1,3L/MIN
7	R62210042	3	SPULDUSE REINIGER 0,56L/MIN
8	R58004980	2	DEEHBUCHESE F. WASCHARM
9	R65110650	1	ANSAUGFILTER F. REINIGUNGSSCHAUCH
10	R62220012	2	VERSCHLUSSKUGEL D.14
11	R61620041	2	FEDER
12	R58005000	2	MUTTERSTOPFEN 1/2"
13	R65110640	2	RUCKFLUSSVERHINDERER 1/4"
14	R70010050	4	RINGDICHTUNG 7,60X2,62
15	R62090468	5	MITTELVERBINDUNGSSTUCK D.10 "T"- FORMIG
16	R62090508	1	ENDVERBINDUNGSSTUCK 10 X 1/4" GESCHNITTEN
17	R62090518	3	ENDVERBINDUNGSSTUCK 10 X 1/4" MOT SCHAFT
18	R62090528	10	WINKELVERBINDUNGSSTUCK 10 X 10 MIT SCHAFT
19	R62090478	4	MITTELVERBINDUNGSSTUCK D.10 - WINKEL

POS.	KODEX	ANZAHL	BESCHREIBUNG
20	R62090538	1	VERBINDUNGSSTUCK 1/4" WEBL. FUR ROHR D.8X6
21	R62090482	1	SCHNELLVERBINDUNG MANNL
22	R62090492	1	SCHNELLVERBINDUNG WEIBL
23	R62090608	2	ENDVERBINDUNGSSTUCK 8 X 1/8" MOT SCHAFT
24	R62090628	1	WINKELREDUZIERSTUCK
25	R62090458	2	MITTELVERBINDUNGSSTUCK D.10 GERADE
26	R62090548	4	GERADE ANSCHLUSS-VERKLEINERUNG 10-6
27	R70070100	1	ROHRLEITUNG F. REINIGER PE D.8MMX6 (2MT)
28	R70070040	1	WASSERFLEXROHRLEITUNG PE D.10MMX7(4MT)
29	R62090648	1	WINKELVERBINDUNGSSTUCK
30	R62090658	1	VERBINDUNGSSTUCK 1/8" WEBL. FUR ROHR D.8X6
31	R65110240	1	MAGNETVENTIL 220V 50HZ MIT DRUCKMINDERER
32	R11402000	1	WANDHALTERUNG FUR WASCHARM
33	R11100580	1	HALTERUNGSROHRWASCHRAUM
34	R62300028	1	KOMPLET RUCKFLUSSVENTIL SATZ
35	R65110260	2	MAGNETVENTIL D.6 220V 50HZ