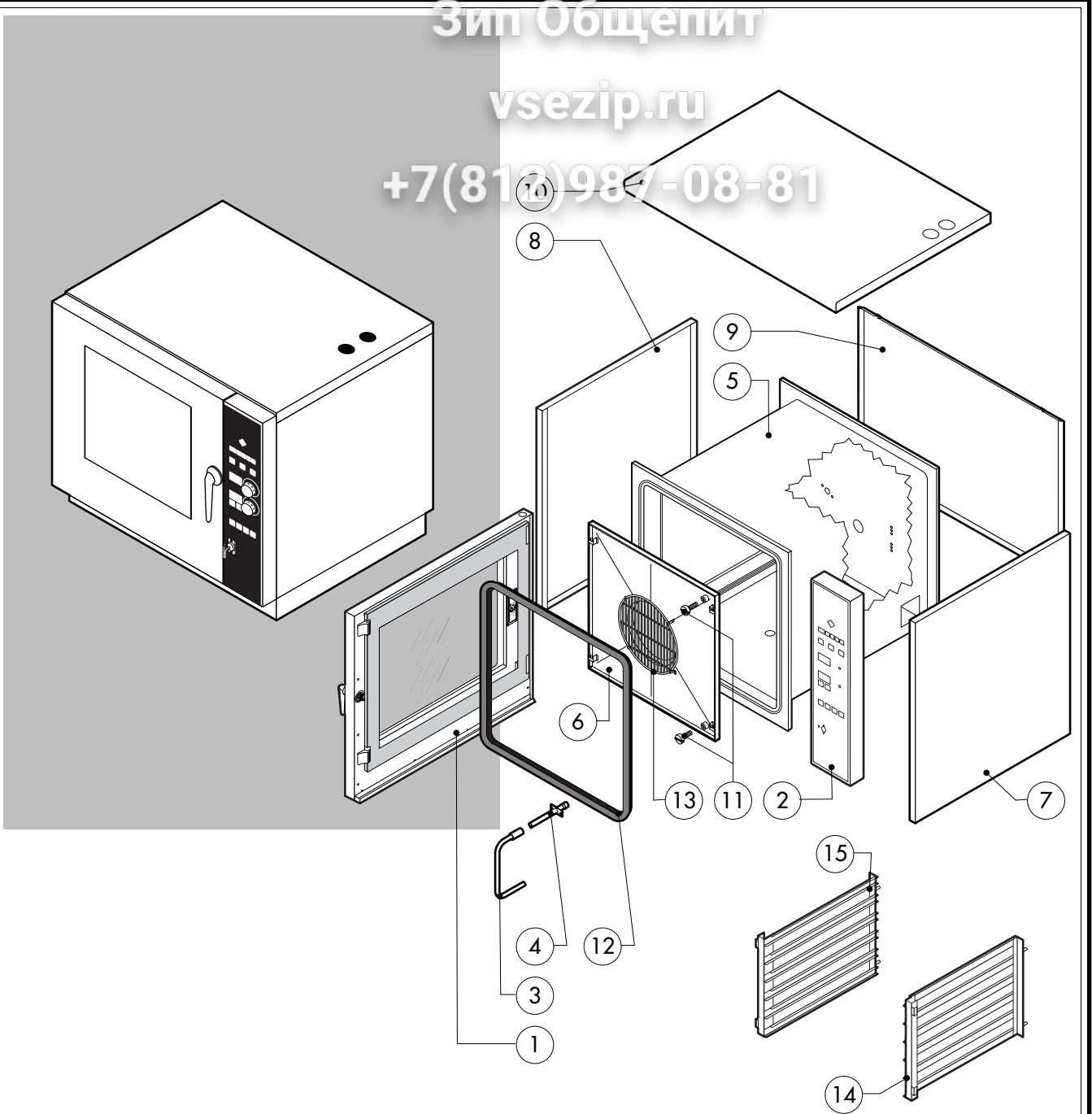


Зип Общепит

vsezip.ru

+7(812)987-08-81



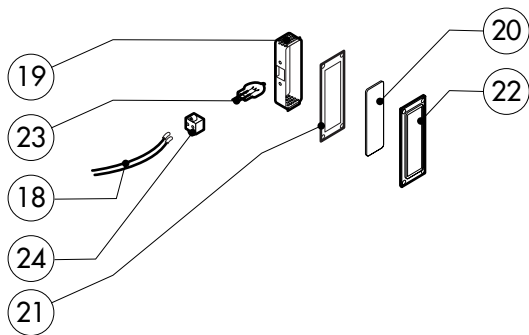
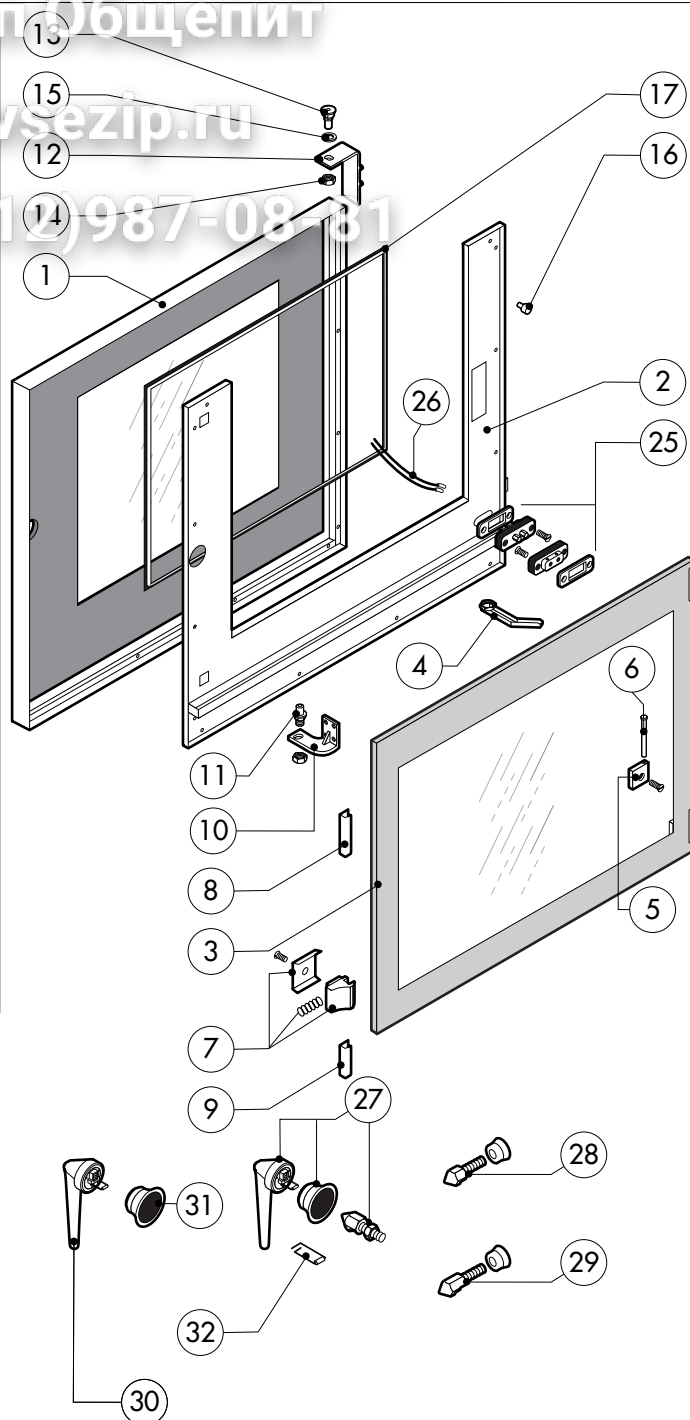
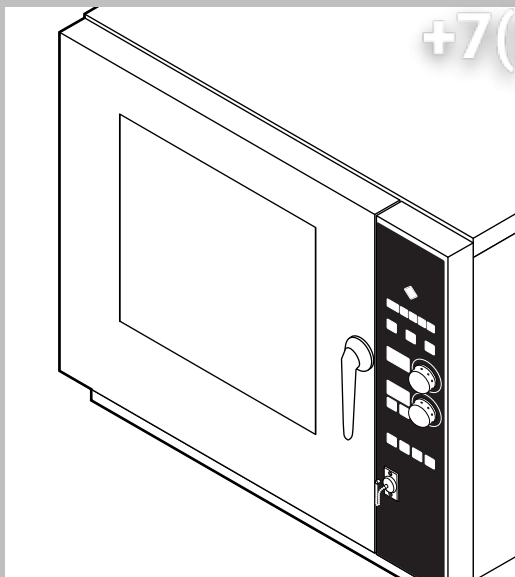
POS.	KODEX	ANZAHL	BESCHREIBUNG
1	R11101050	1	TUER KOMPLETT BIS ZUR CRXXXXXX0
	R11101150	1	TUER KOMPLETT VON CRXXXXXX1
2	R11206900	1	BEDIENBLLENDE BIS ZUR CRXXXXXX0
	R11200730	1	BEDIENBLLENDE VON CRXXXXXX1
3	R11200650	1	SPRITZROHRVERLAUNGERUNG
4	R11200380	1	SPRITZROHRVERKOPPELUNG
5	R11100900	1	GARRAUM KOMPLETT
6	R11200350	1	LUFTLEITBLECH KOMPLETT
7	R11414090	1	RECHTE SEITENWAND BIS ZUR CRXXXXXX0
	R11200710	1	RECHTE SEITENWAND VON CRXXXXXX1
8	R11414100	1	LINKE SEITENWAND BIS ZUR CRXXXXXX0
	R11200750	1	LINKE SEITENWAND VON CRXXXXXX1
9	R11414110	1	RUECKENWAND BIS ZUR CRXXXXXX0
	R11401970	1	RUECKENWAND VON CRXXXXXX1
10	R11206830	1	DECKEL BIS ZUR CRXXXXXX0
	R11200660	1	DECKEL VON CRXXXXXX1
11	R58003100	2	SCHRAUBE F. LUFTLEITBLECH
12	R70044100	1	DICHTUNG DER FRONTSEITE
13	R75300030	1	VENTILATORSCHUTZGITTER Ø 190

POS.	KODEX	ANZAHL	BESCHREIBUNG
14	R11200440	1	REGHTE AUFLAGESCHIENE
15	R11200450	1	LINKE AUFLAGESCHIENE

Зип-Общепит

vsezip.ru

+7(812)987-08-81



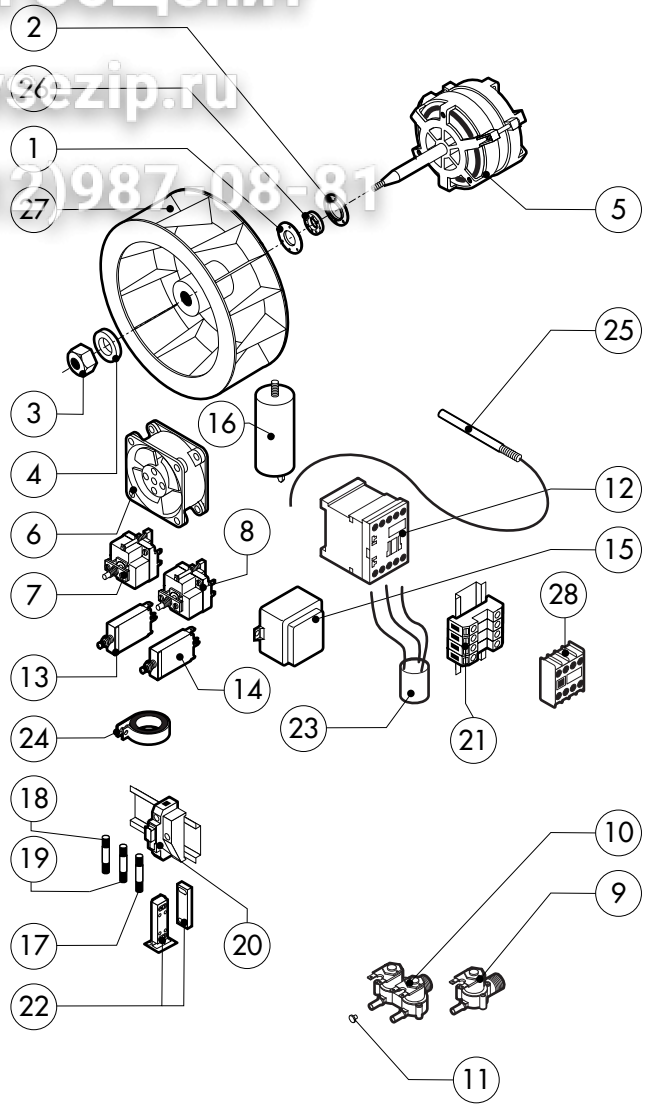
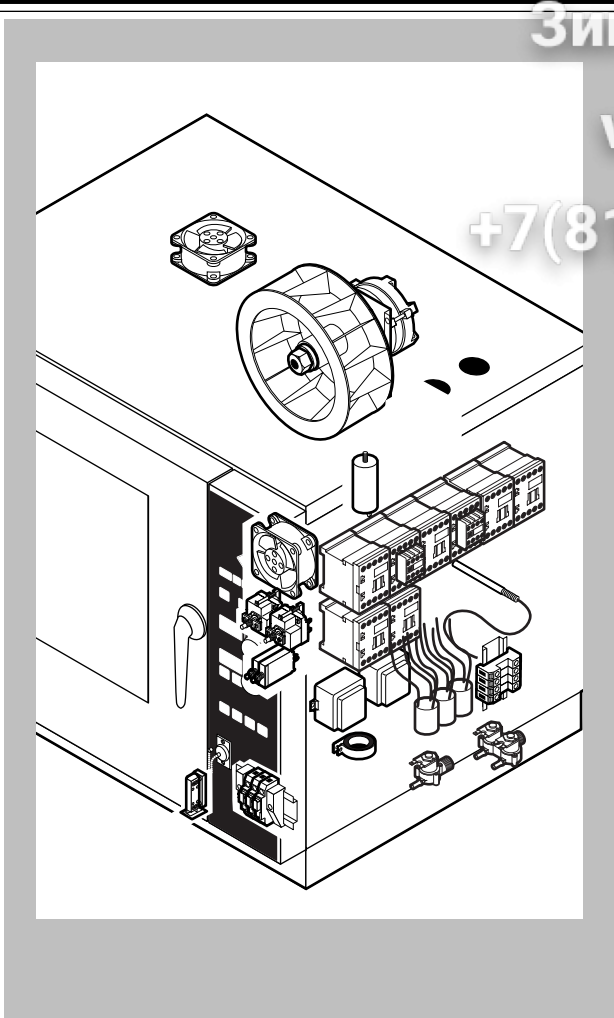
POS.	KODEX	ANZAHL	BESCHREIBUNG
1	R11101340	1	TUER BIS ZUR CRXXXXXX0
	R11101430	1	TUER VON CRXXXXXX1
2	R11206800	1	INNENTUERE BIS ZUR CRXXXXXX0
	R11200690	1	INNENTUERE VON CRXXXXXX1
3	R11100130	1	INNERES TÜRGLAS
4	R69180000	1	ABLAUF TÜRTROPFWANNE VON CRXXXXXX1
5	R58001760	2	SCHARNIER F. INNENSCHIEBE
6	R58001770	2	SCHARNIERBOLZEN F. INNENSCHIEBE
7	R58001780	2	VERSCHLUSSSATZ F. INNENSCHIEBE
8	R11401340	1	OBERES "C" PROFIL
9	R11401360	1	UNTERES "C" PROFIL
10	R11207250	1	UNTERES SCHARNIER BIS ZUR CRXXXXXX0
	R11207240	1	UNTERES SCHARNIER VON CRXXXXXX1
11	R58002520	1	UNTERES SCHARNIERBOLZEN BIS ZUR CRXXXXXX0
	R58002670	1	UNTERES SCHARNIERBOLZEN VON CRXXXXXX1
12	R11200560	1	OBERES SCHARNIER
13	R58002150	1	OBERES SCHARNIERSTIFT
14	R58004050	2	MUTTER F. OBERES SCHARNIERSTIFT
15	R10401710	1	UNTERLEGSCHIEBE F. OBERES SCHARNIER

POS.	KODEX	ANZAHL	BESCHREIBUNG
16	R70050100	6	SILIKONANSCHLAG F. INNENSCHIEBE
17	R70044150	1	HARTGLASSDICHUNG
18	R66110310	1	VERDRAHTUNG TURBELEUCHTUNG
19	R11401440	1	LAMPENKALOTTE
20	R71500150	1	LAMPEGLAS
21	R70044200	1	LAMPENDICHUNG
22	R11401450	1	FLANSH F. LAMPENVERGLASUNG
23	R65270020	1	LAMPE 20W 12V G4
24	R65270450	1	LAMPENHALTERUNG
25	R65260750	1	LICHTKONTSCHALTER
26	R66110300	1	VERDRAHTUNG LICHTKONTAKT
27	R11100300	1	TUERGRIFF KOMPLETT
28	R69010260	1	SCHLISSNASE 1 STUFE
29	R69010270	1	SCHLISSNASE 2 STUFE
30	R69010250	1	VERSCHLUSSSATZ
31	R69010630	1	INNER ABDECKUNG F. VERSCHLUSS
32	R61620132	1	KUPPLUNGSFEDER F. SCHLISSNASE

Зип Общепит

vsezip.ru

+7(812)987-08-81



POS.	KODEX	ANZAHL	BESCHREIBUNG
1	R58003860	1	FLANSCH F. MOTORDICHTUNG
2	R58003870	1	GEGENFLANSCH F. MOTORDICHTUNG
3	R58004020	1	VENTILATORMUTTER M10 SX
4	R61400052	1	UNTERLEGSCHIBE Ø 21/10.5
5	*R65040431	1	MOTOR KW 0.37/0.05
6	R65060050	2	ABKÜLUNGSMOTOR Ø 120
7	R65070350	1	SICHERHEITS-THERMOSTAT
8	R65095000	1	DAMPFABLASS-STELLMOTOR
9	R65110200	1	MAGNETVENTIL 220V 50HZ
10	R65110230	1	MAGNETVENTIL 220V 50HZ
11	R65110500	1	DURCHFLUSSMONDERER 10L/STD.
12	*R65140380	7	SCHUETZ 3RT1016-1AP02 240V
13	*R65160300	1	MOTORSCHUTZSCHALTER T12-2115-0.8A
14	*R65160320	1	MOTORSCHUTZSCHALTER T12-2115-2A
15	R65180420	2	TRANSFORMATOR 20VA
16	*R65190180	1	KONDENSATOR 10 µF
17	R65200086	2	SCHMELZSICHERUNG 0.125A (T)
18	R65200200	1	SCHMELZSICHERUNG 2A
19	R65200320	1	SCHMELZSICHERUNG 0.2A (T)

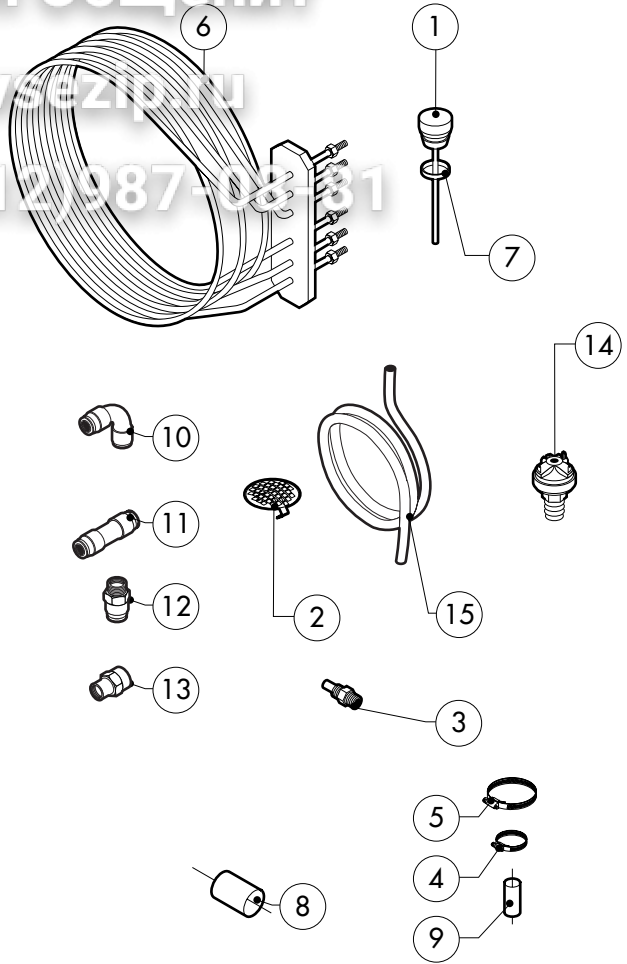
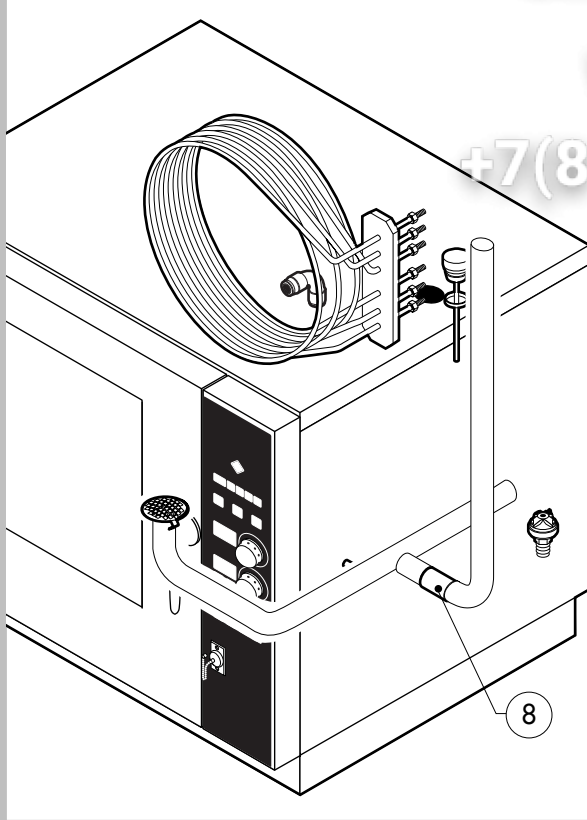
POS.	KODEX	ANZAHL	BESCHREIBUNG
20	R65210020	3	SICHERUNGSHALTER
21	R65220090	1	KLEMMLEISTE
22	R65265100	1	TUERSCHALTER
23	*R65280200	3	STOERSCHUTZFILTER
24	*R65280450	1	FERRIT
25	R65325000	2	FUEHLER PT100
26	R70020040	1	MOTORDICHTUNG
27	*R75400400	1	LUEFTERRAD Ø 220x78/12 50HZ P.D.
28	*R65140420	1	ZUSÄTZLICHER KONTAKT 1L+1R 3RH1911-1FA11

*DIESES BAUTEIL WIRD VERAENDERT BEI ANDEREN SPANNUNGEN ALS DIE STANDARDAUSFUEHRUNG (3N AC400V.50HZ)

Зип Общепит

vsezip.ru

+7(812)987-04131



POS.	KODEX	ANZAHL	BESCHREIBUNG
1	R10100140	1	ABZUGSSTUTZEN KOMPLETT
2	R10201700	1	ABFLUSSFILTER
3	R58006130	1	DUESE F. WRASENNIEDERSCHLAGSEINR. Ø 1
4	R61630011	2	VERZINKTE SCHELLEN 12-22/9
5	R61630021	2	VERZINKTE SCHELLEN 30-45/9
6	*R65011540	1	GARRAUM HEIZKOERPER 7500W
7	R70060020	1	DICHTUNG DES ABZUGS
8	R70060010	1	MUFFE Ø 30
9	R70060080	1	MUFFE Ø 13
10	R62090478	3	MITTELVERBINDUNGSSTUECK D.10 - WINKEL
11	R62090458	1	MITTELVERBINDUNGSSTUECK D.10 GERADE
12	R62090508	1	ENDVERBINDUNGSSTUECK 10 X 1/4" GESCHNITTEN
13	R62030118	1	REDUZIERMUFFE 1/8" - 1/4" F
14	R63070050	1	WASSER-DRUCKWACHTER 1/8" 0,5-0,35 BAR
15	R70070060	1	WASSERFLEXROHRLEITUNG PE D.10MMX7(2MT)

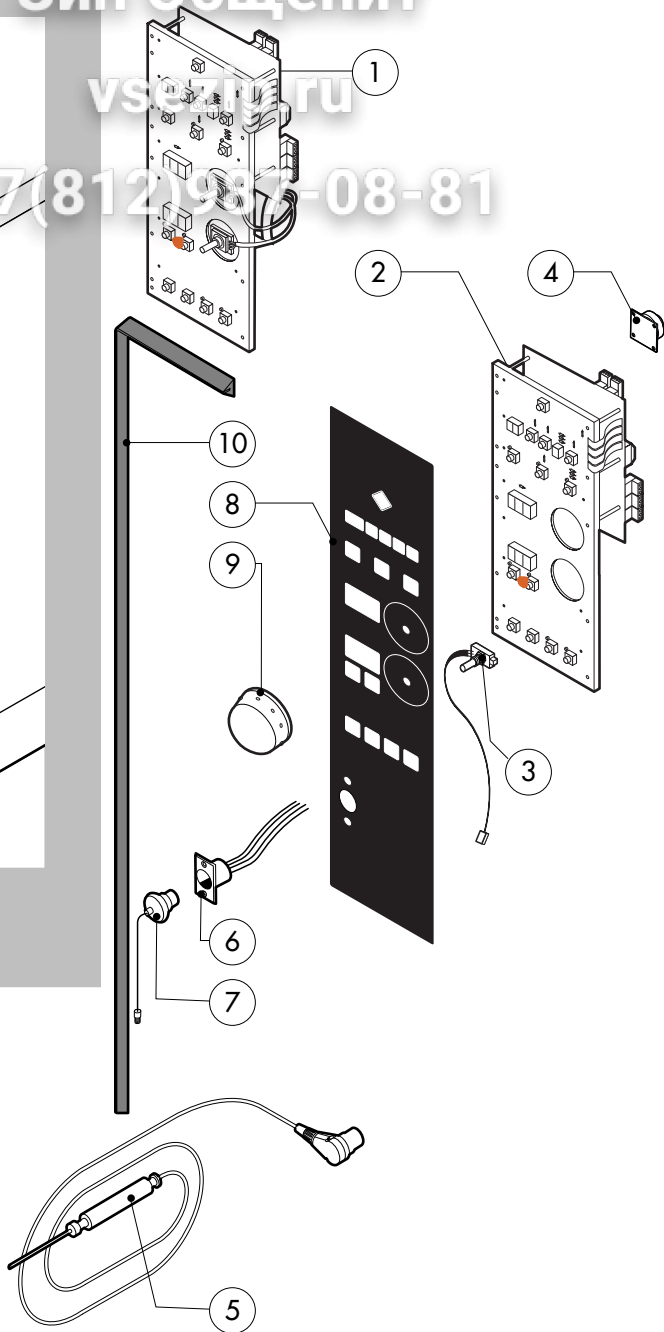
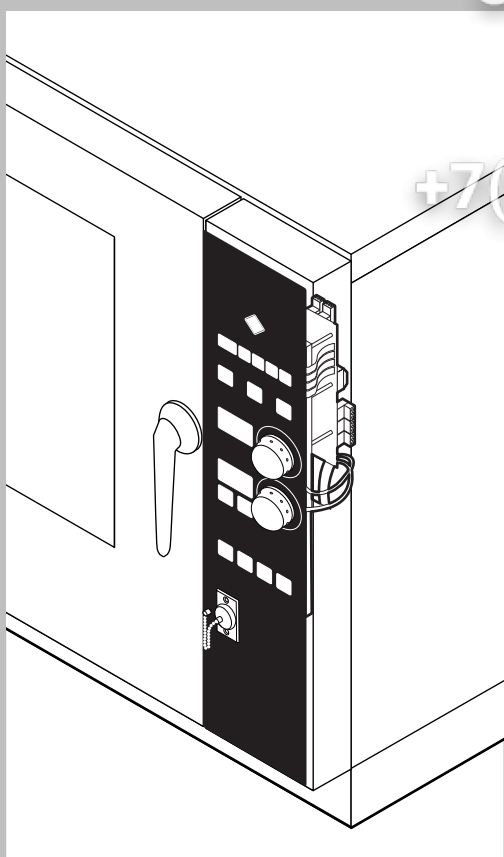
POS.	KODEX	ANZAHL	BESCHREIBUNG

*DIESES BAUTEIL WIRD VERAENDERT BEI ANDEREN SPANNUNGEN ALS DIE STANDARDAUSFUEHRUNG (3N AC400V 50HZ)

Зип Общепит

vsechny.ru

+7(812)937-08-81



POS.	KODEX	ANZAHL	BESCHREIBUNG
1	R65301400	1	TASTATURPLATINE
2	R65301370	1	HAUPT + TASTATURPLATINE "H-P"
3	R65301450	2	ENCODER F. PLATINE
4	R65301440	1	PLATINENSUMMER
5	R65321120	1	KERNTEMPERATURFUEHLER
6	R65320920	1	STECKDOSE F. KERNTEMPERATURFUEHLER
7	R65321020	1	ABDECKUNG F. STECKDOSE
8	R67013080	1	BEDIENUNGSFOLIE
9	R69030260	2	DREHKNOPF
10	R70044250	1	DICHTUNG DER BEDIENUNGSBLENDE

POS.	KODEX	ANZAHL	BESCHREIBUNG