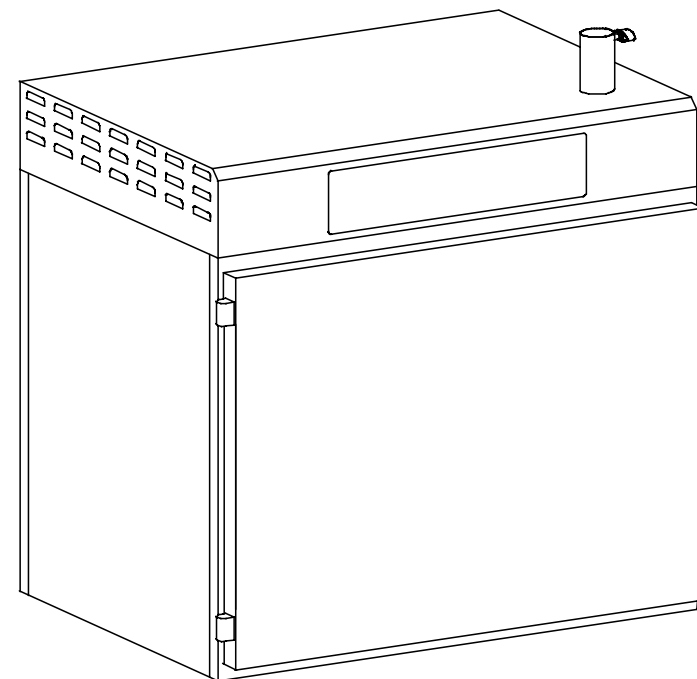


+7(812)987-08-81

Mod. RB 102 S



## SISTEMI DI RIMESSA IN TEMPERATURA, MANTENIMENTO E SERVIZIO

REGENERATION, HOT HOLDING AND SERVICE SYSTEMS  
SISTEMAS DE PUESTA EN TEMPERATURA, MANTENIMIENTO Y SERVICIO  
SYSTEMES DE REMISE EN TEMPERATURE, CONSERVATION ET SERVICE  
SYSTEME FÜR DIE REGENERIERUNG, DAS WARMHALTEN UND DEN SERVICE

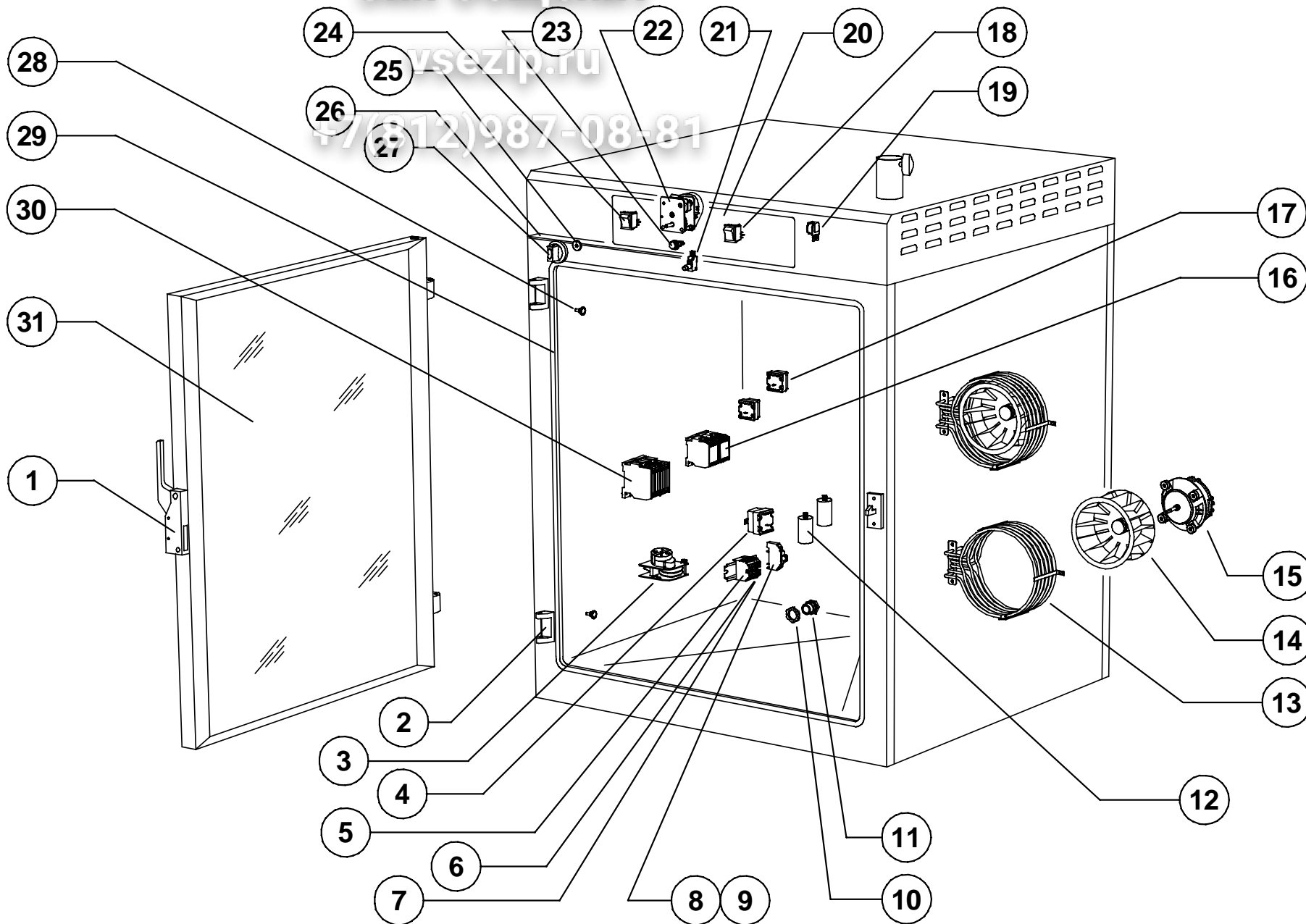
La Casa costruttrice declina ogni responsabilità per le possibili inesattezze contenute nel presente Manuale imputabili ad errori di stampa o trascrizione. Si riserva il diritto di apportare ai propri prodotti quelle modifiche che ritenesse necessarie o utili, senza pregiudicarne le caratteristiche essenziali. È vietata la riproduzione o fotocopiatura, anche parziale, di testi o immagini del presente manuale, senza la preventiva autorizzazione della Ditta costruttrice. <01.06.2004>.

The manufacturer accepts no liability for any inaccuracies in this manual attributable to printing or copying errors. We reserve the right to modify our products as we deem fit, without impairing their basic features. The reproduction or copying of any part of this manual by any means whatsoever is strictly forbidden unless authorized previously in writing by the manufacturer. <01.06.2004>

El fabricante declina cualquier responsabilidad por los errores de impresión o transcripción de este documento. Asimismo se reserva el derecho de introducir en sus productos todas las modificaciones que considere necesarias o pertinentes sin alterar las características esenciales de los mismos. Prohibida la reproducción total o parcial por cualquier medio de textos o imágenes del presente manual sin previa autorización escrita del fabricante. <01.06.2004>

Le constructeur décline toute responsabilité pour les erreurs possibles contenues dans le pages de ce manuel pour cause d'impression ou de transcription erronées. Le constructeur se réserve la faculté d'apporter à ses produits les modification qu'il jugera nécessaires ou utiles, sans préjudice de leurs caractéristique essentielles. La reproduction, même partielle, par tout moyen, compris la photocopie, d'images ou de textes contenus dans le présent manuel est interdite, sauf autorisation préalable écrite di Constructeur. <01.06.2004>

Der Hersteller haftet nicht für eventuelle Ungenauigkeiten dieser Bedienungsanleitung infolge Druck- oder Abschriftsfehlern. Er behält sich das Recht vor, ohne Veränderung der wesentlichen Produktmerkmale die als notwendig oder nützlich erachteten Änderungen an seinen Produkten durchzuführen. Vervielfältigung oder Fotokopieren, auch teilweise, von Textstellen oder Abbildungen dieser Bedienungsanleitung ohne vorherige Genehmigung des Herstellers ist untersagt. <01.06.2004>



POS.	COD.	Q.tà	DESCRIZIONE	DESCRIPTION	DESCRIPCIONES	DESCRIPTION	BESCHREIBUNG
1	A33200310	1	CHIUSURA IMPUGN. CURVA CROMATA	DEADLATCH	CLAUSURA	FERMETURE POIGNE CHROMÈ	VERSCHLUSSVORRICHTUNG
2	A33200080	2	CERNIERA CROMATA LUCIDA	HINGE	BISAGRA	CHARNIERE CHROMÈ	SCHARNIER
3	A34100950	1	INVERSORE CICLICO 8'	REVERSING SWITCH 8'	INVERSOR CICLICO 8'	INVERSEUR 8'	POLWENDER 8'
4	A34100780	1	TERMOSTATO SICUREZZA 320°C	SAFETY THERMOSTAT 320°C	KIT TERMOSTATO SEGURIDAD 320°C	THERMOSTAT DE SECURITE 320°C	SICHERHEITS-THERMOSTAT 320°C
5	A34101030	1	MORSETTO TRIPOLARE 6 mm²	TRIPOLAR TERMINAL 6 mm²	REGLETA TRIPOLAR 6 mm²	BORNE TRIPOLAIRE 6 mm²	DREIPOLIG KLEMME 6 mm²
6	A34101020	1	MORSETTO UNIPOL. DI TERRA 6 mm²	UNIPOLAR EARTH TERMINAL 6 mm²	REGLETA UNIPOLAR DE TIERRA 6 mm²	BORNE UNIPOLAIRE DE TERRE 6 mm²	ERDE EINADRIG KLEMME 6 mm²
7	A34101080	1	MORSETTO UNIPOLARE BLU 6 mm²	UNIPOLAR BLUE TERMINAL 6 mm²	REGLETA UNIPOLAR AZUL 6 mm²	BORNE UNIPOLAIRE BLUE 6 mm²	BLAU EINADRIG KLEMME 6 mm²
8	A34101070	1	PORTAFUSIBILE BARRA DIN	FUSE CARRIER	PORTAFUSIBILE	PORTE-FUSIBLE	SICHERUNGSHALTER
9	A34202210	1	FUSIBILE 8A	FUSE 8A	FUSIBLE 8A	FUSIBLE 8A	SCHMELZSICHERUNG 8A
10	A34201370	1	CONTRODADO PG21	CABLE GLAND LOCK NUT PG21	CONTRODADO PASACABLE PG21	CONTRE-ECROU POUR RONDELLE FIXATION PG21	MUTTER PG21
11	A34201360	1	PRESSACAVO PG21	CABLE/GLAND PG21	PASACABLE PG21	RONDELLE FIXATION PG21	ENTZUGLASTUNG PG21
12	A32300410	2	CONDENSATORE 5 µF	CAPACITOR 5 µF	CONDENSADOR 5 µF	CONDENSATEUR 5 µF	KONDENSATOR 5 µF
13	A34300700	2	RESISTENZA 7500W 230V	HEATING ELEMENT 7500W 230V	RESISTANCIA 7500W 230V	RESISTANCE 7500W 230V	HEIZKOERPER 7500W 230V
14	A34300730	2	VENTOLA	FAN	TURBINA	TURBINE	LUEFTERRAD
15	A34300760	2	MOTORE 200W 230V	MOTOR 200W 230V	MOTOR 200W 230V	MOTEUR 200W 230V	MOTOR 200W 230V
16	A34100990	2	TELERUTTORE 4L 230V 50/60	CONTACTOR 4L 230V 50/60	CONTACTOR 4L 230V 50/60	CONTACTEUR 4L 230V 50/60	SCHUETZ 4L 230V 50/60
17	A34102180	2	TERMOSTATO 45°-170°C	THERMOSTAT 45°-170°C	KIT TERMOSTATO 45°-170°C	THERMOSTAT 45°-170°C	THERMOSTAT 45°-170°C
18	A34100140	1	DEVIATORE NERO	CURRENT EXCHANGE SWITCH	INTERRUPTOR BIPOLAR	INTERRUPTEUR INVERSEUR	UMSCHALTER
19	A34100750	1	SUONERIA 220V	BUZZER 220V	ZUMBADOR 220V	SONNERIE 220V	SUMMER 220V
20	A23602340	1	TARGA RENOVA RB/RP S 2004	RENOVA PLATE RB/RP S 2004	PLACA RENOVA RB/RP S 2004	PLAQUE RENOVA RB/RP S 2004	BEDIENUNGSFOLIE RENOVA RB/RP S 2004
21	A34100910	1	MICRO PORTA	DOOR SWITCH	MICRO PUERTA	MICRO PORTE	TUERSCHALTER
22	A34100730	1	CONTAMINUTI 90'	TIMER 90'	PROGRAMADOR 90'	TIMER 90'	TIMER 90'
23	A34200310	1	SPIA LUMINOSA VERDE	GREEN INDICATING LIGHT	LAMPARA PILOTO VERDE	LAMPE TEMOIN VERT	GRUENE KONTROLLAMPE
24	A34100342	1	INTERRUTTORE LUMINOSO VERDE	GREEN LIGHT SWITCH	INTERRUPTOR VERDE	INTERRUPTEUR VERT	GRUENER SCHALTER
25	A32100550	1	GUARNIZIONE MANOPOLA	KNOB GASKET	JUNTA MANETA	ETANCHEITE POIGNEE COMMANDE	DICHTUNG DES BEDIENUNGSKNEBELS
26	A23203130	1	GUARNIZIONE COPERCHIO RB/RP 072/102/142	COVER PANEL GASKET RB/RP 072/102/142	JUNTA TAPA RB/RP 072/102/142	JOINT COUVERCLE RB/RP 072/102/142	DICHTUNG FUER DECKEL RB/RP 072/102/142
27	A34102210	1	MANOPOLA RENOVA GRIGIO BIANCA	KNOB RENOVA	MANETA RENOVA	POIGNEE COMMANDE RENOVA	DREHKNOPF RENOVA
28	A23100930	8	PERNO SUPPORTO PARATIA	SIDE RUNNERS SUPPORT	PERNO PARATIA	SUPPORT GLISSIERES	BOLZEN AUFLAGESCHIENEN
29	A32100810	1	TELAIO GUARNIZIONE RB/RP 102	FRONT GASKET RB/RP 102	JUNTA FRONTAL RB/RP 102	JOINT FAÇADE RB/RP 102	DICHTUNG DER FRONTSEITE RB/RP 102
30	A34100870	2	TELERUTTORE 7.5kW	CONTACTOR 7.5kW	CONTACTOR 7.5kW	CONTACTEUR 7.5kW	SCHUETZ 7.5kW
31	AR1200400	1	ASS. PORTA COMPLETA DI VETRO RB/RP 102	DOOR WITH GLASS RB/RP 102	PUERTA CON VITRO RB/RP 102	PORTE AVEC VITRE RB/RP 102	TÜR MIT GLAS RB/RP 102

**STORIA DELLE REVISIONI / REVIEW HISTORY / HISTORIAL REVISIONES / HISTOIRE DES RÉVISIONS / ÜBERPRÜNGEN GESCHICHTE**

Nr.	Data	Punto	Natura della correzione	Type of correction	Sentido de la correccion	Type de correction	Verbesserungsart
00	09.04.2001	Tutti / All / Todos / Tous / Alle	Prima emissione	First issue	Primera emisión	Première émission	Erste Ausgabe
01	01.09.2004	Parziale / Partial / Parcial / Partiel / Teilweise	Revisione componenti	Components review	Revisiones componentes	Revision des composantes	Bestandteige überprüfung
02	01.08.2005	Parziale / Partial / Parcial / Partiel / Teilweise	Revisione componenti	Components review	Revisiones componentes	Revision des composantes	Bestandteige überprüfung

**Verifica:**            **Ufficio Tecnico** .....  
**Emissione:**        **Ufficio Tecnico** .....  
**Approvazione:**    **Direzione tecnica** .....