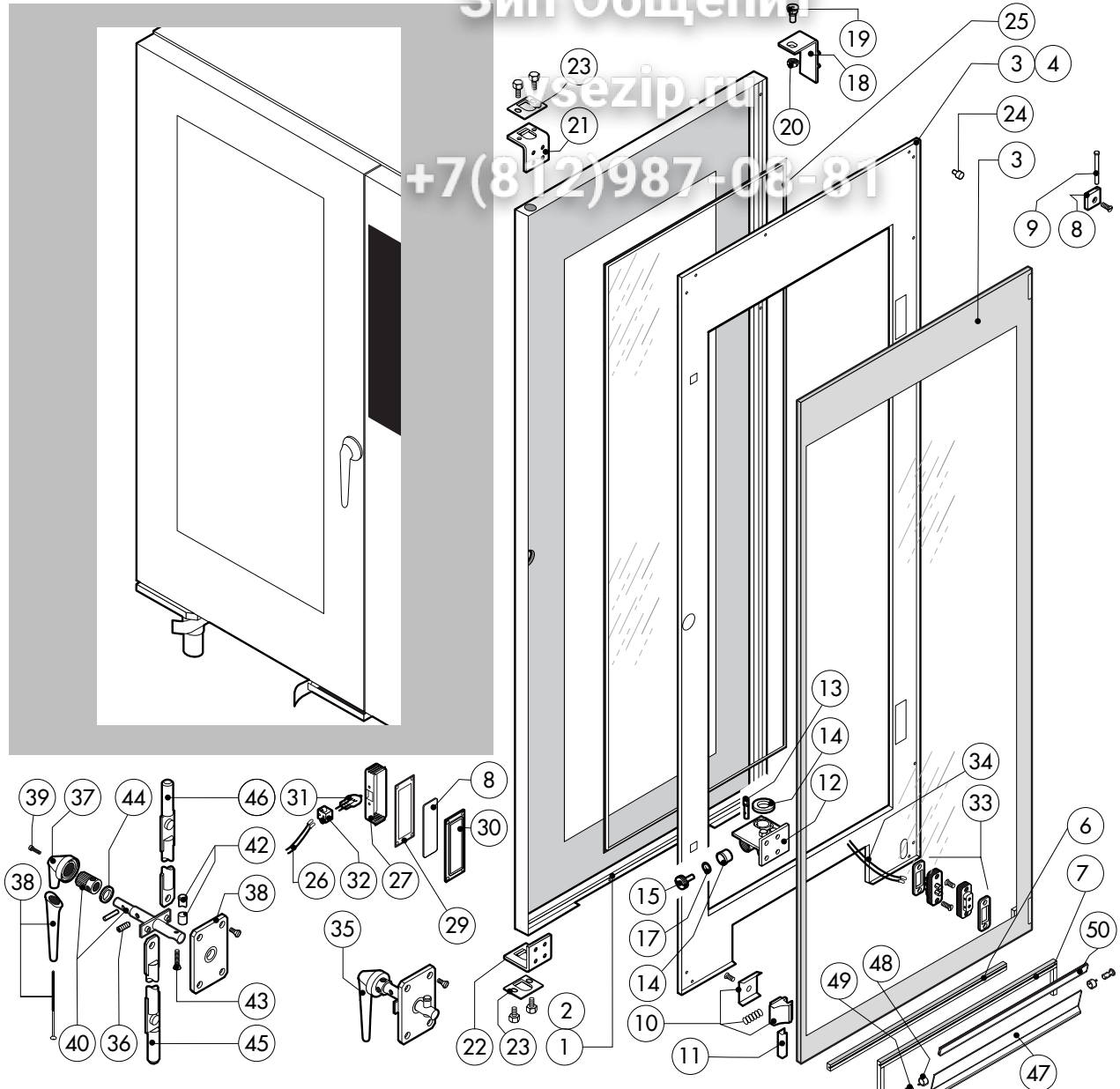


POS.	KODEX	ANZAHL	BESCHREIBUNG
1	R11100120	1	TUER KOMPLETT BIS ZUR №2507
2	R11100260	1	TUER KOMPLETT VON №2607
3	R11205251	1	BEDIENBLENDE
4	R11201970	1	SPRITZROHRVERLAUNGERUNG
5	R11202270	1	SPRITZROHRVERKOPPELUNG
6	R11205201	1	GARRAUM KOMPLETT
7	R11205231	1	GARRAUM KOMPLETT
8	R11205280	1	LUFTLEITBLECH KOMPLETT
9	R11205321	1	RECHTE SEITENWAND
10	R11205311	1	LINKE SEITENWAND
11	R11411350	1	RUECKENWAND
12	R11221120	1	DECKEL
13	R58003100	2	SCHRAUBE F. LUFTLEITBLECH
14	R70044130	1	DICHTUNG DER FRONTSEITE
15	R75300090	2	VENTILATORSCHUTZGITTER Ø 350
16	R69070020	4	FUSS 1"1/2X130
17	R69090090	2	RAD
18	R69090100	2	RAD MIT BREMSE
19	R10457840	1	HANDGRIFF-LAUFKATZE

POS.	KODEX	ANZAHL	BESCHREIBUNG

zipsezip.ru
+7(812)987-08-81



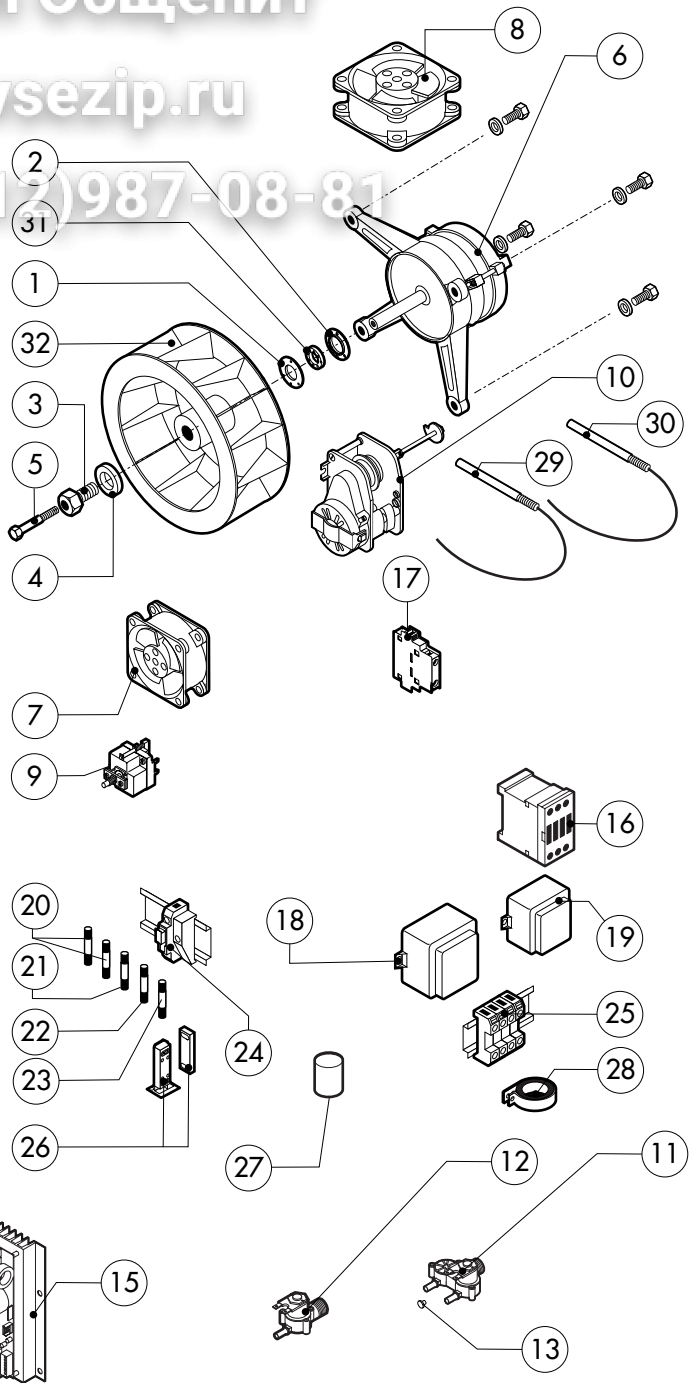
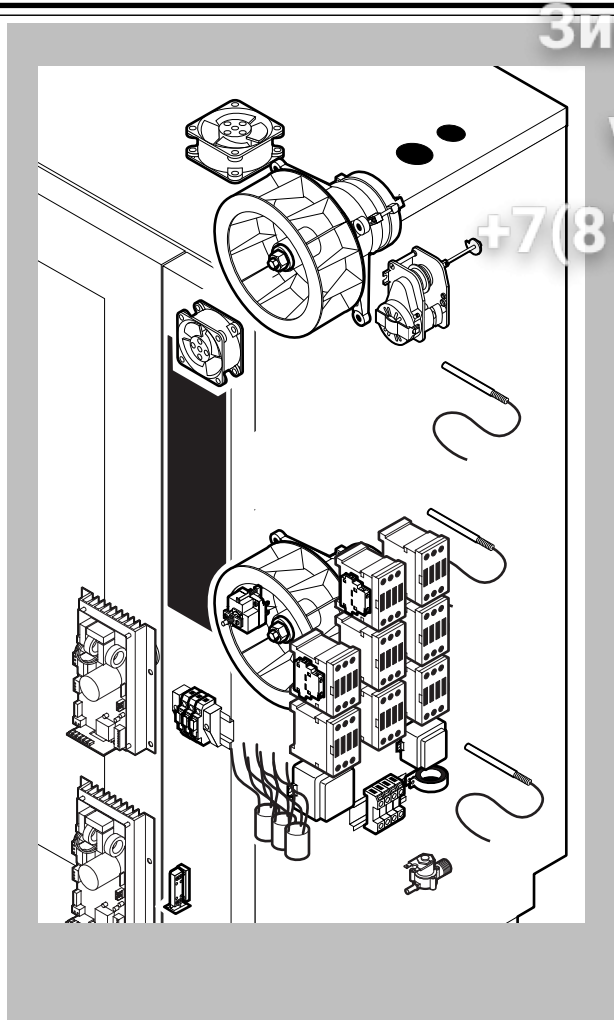
POS.	KODEX	ANZAHL	BESCHREIBUNG
1	R11100181	1	TUER BIS ZUR №2507
2	R11205820	1	TUER VON №2607
3	R11205361	1	INNENTUERE BIS ZUR №2507
4	R11205830	1	INNENTUERE VON №2607
5	R11100150	1	INNERES TÜRGLAS
6	R70044300	1	TRANSPORTWAGEN-ANSCHLAGSDICHTUNG (0,7MT) BIS ZUR №2507
7	R70044320	1	TRANSPORTWAGEN-ANSCHLAGSDICHTUNG (0,7MT) VON №2607
8	R58001760	2	SCHARNIER F. INNENSCHIBE
9	R58001770	2	SCHARNIERBOLZEN F. INNENSCHIBE
10	R58001780	2	VERSCHLUSSSATZ F. INNENSCHIBE
11	R11411860	2	"C" PROFIL
12	R11205390	1	UNTERES SCHARNIER MIT ARRETIERUNG
13	R58002540	1	KEIL F. TUERSTIFT
14	R58002550	1	GLEITSTUECK F. TUERARRETIERUNG
15	R58002560	1	DRUCKSCHRAUBE F. UNTERERS TUERSCHARNIER
16	R58002570	1	UNTERLEGSCHIBE Ø 30/15x3
17	R61620091	16	TELLERFEDER Ø 14/6,4
18	R11200560	1	OBERES SCHARNIER
19	R58002150	1	OBERES SCHARNIERSTIFT
20	R58004050	1	MUTTER F. OBERES SCHARNIERSTIFT
21	R11411520	1	OBERE PLATTE F. DRUECKSTAEBE
22	R11205400	1	UNTERE PLATTE F. DRUECKSTAEBE
23	R10207680	2	PLATTE Z. EINFUEHRUNG DRUCKSTAEBE
24	R70050100	9	SILIKONANSCHLAG F. INNENSCHIBE
25	R70044160	1	HARTGLASSDICHTUNG (3,72MT)
26	R66110320	1	VERDRAHTUNG TURBELEUCHTUNG

POS.	KODEX	ANZAHL	BESCHREIBUNG
27	R11401440	2	LAMPENKALOTTE
28	R71500150	2	LAMPLENGLAS
29	R70044200	2	LAMPLENGLAS
30	R11401450	2	FLANSH FLAMPENVERGLASUNG
31	R65270020	2	LAMPE 20W 12V G4
32	R65270450	2	LAMPENHALTERUNG
33	R65260750	1	LICHTKONTSCHALTER
34	R66110300	1	VERDRAHTUNG LICHTKONTAKT
35	R11100310	1	TUERGRIFF KOMPLETT
36	R61090052	1	SENKKOPFSCHRAUBE M6x16
37	R69010600	1	GRIFFKORPUS
38	R69010610	1	TUERGRIFF
39	R61030601	1	ZYLINDERKOPFSCHRAUBE M8x20
40	R11205340	1	SCHLIESSNASE AM TUEGRIFF
41	R03200970	1	FLANSCH
42	R58004781	1	HAKEN F. TUEGRIFF
43	R61040272	1	SCHRAUBE F. TUEGRIFFHAKEN
44	R61420021	1	ELASTISCHE UNTERLEGSCHIBE
45	R11205381	1	VERSCHLUSSTANGE
46	R11205370	1	VERSCHLUSSTANGE
47	R11436300	1	VERSCHLUBLEISTE
48	R65491250	1	FEDERSATZ F.VERSCHLUBLEISTE
49	R58006860	2	DREHBOLENZ F.VERSCHLUBLEISTE
50	R80100910	0,65mt	DICHTUNG F.VERSCHLUBLEISTE

Зип Общепит

vsezip.ru

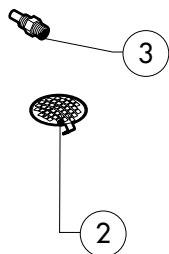
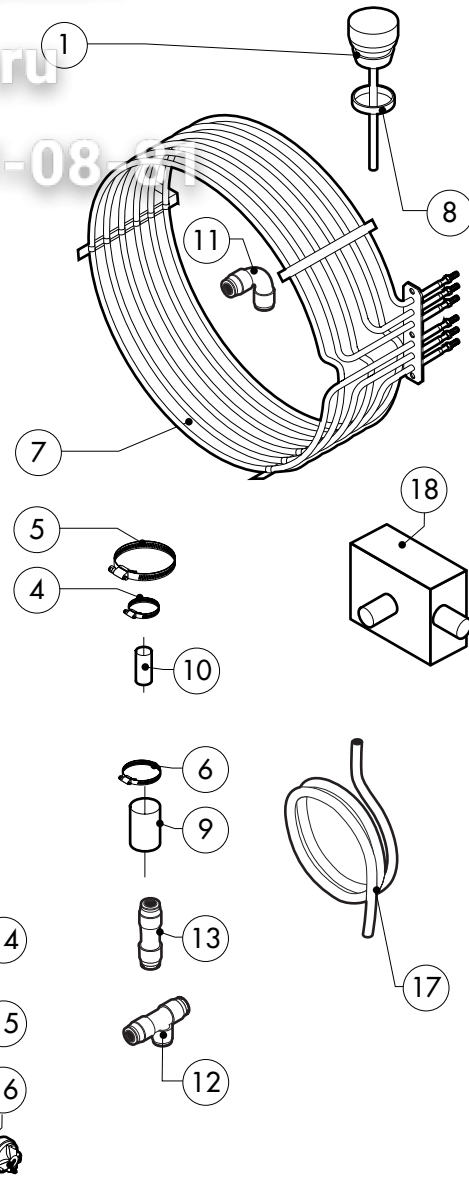
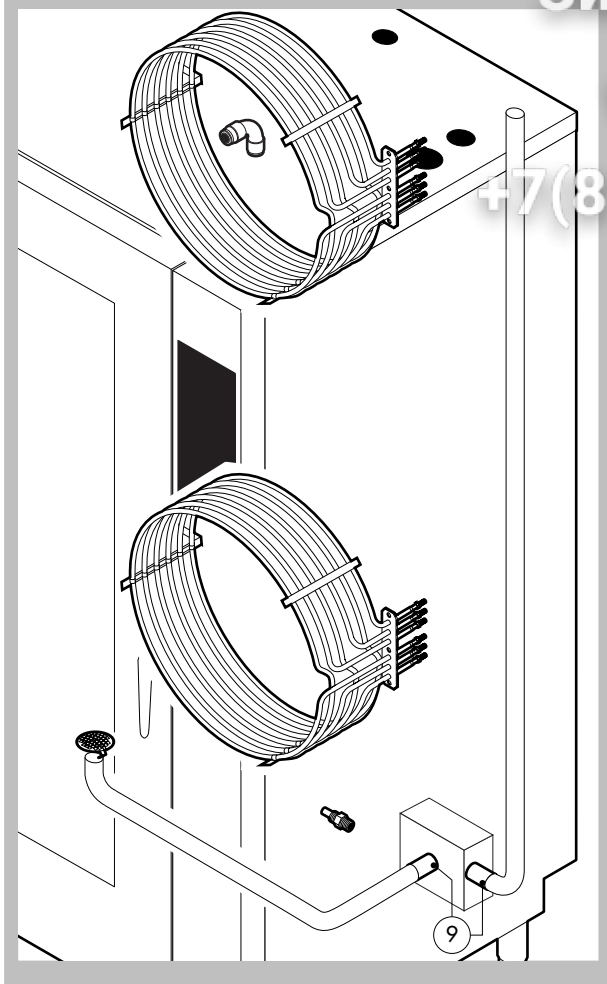
+7(812)987-08-81



POS.	KODEX	ANZAHL	BESCHREIBUNG
1	R58003840	2	FLANSCH F. MOTORDICHTUNG
2	R58003850	2	GEGENFLANSCH F. MOTORDICHTUNG
3	R58004000	2	VENTILATORSCHRAUBE M12x1.5 SX
4	R58004010	2	UNTERLEGSCHIBE Ø 30/12.5
5	R61020562	2	VENTILATORSCHRAUBE TE A2 M6x55
6	*R65040530	2	MOTOR KW 055 200/440V
7	R65060050	1	ABKULUNGSMOTOR Ø 120
8	R65060060	1	ABKULUNGSMOTOR Ø 150
9	R65070350	1	SICHERHEITS-THERMOSTAT
10	R65095000	1	DAMPFABLAUSS-STELLMOTOR
11	R65110240	1	MAGNETVENTIL 220V 50HZ
12	R65110200	1	MAGNETVENTIL 220V 50HZ
13	R65110510	1	DURCHFLUSSMONDERER 15L/STD.
14	R65140830	1	OBERES INVERTER 0,8KW
15	R65140850	1	UNTERES INVERTER 0,8KW
16	*R65140400	5	SCHUETZ 3RT1025-1AL20 240V
17	*R65140430	2	ZUSÄTZLICHER KONTAKT 1L+1R 3RH1921-1FA11
18	R65180430	1	TRANSFORMATOR 40VA
19	R65180420	1	TRANSFORMATOR 20VA

POS.	KODEX	ANZAHL	BESCHREIBUNG
20	R65200370	2	SCHMELZSICHERUNG 8A
21	R65200200	1	SCHMELZSICHERUNG 2A
22	R65200350	1	SCHMELZSICHERUNG 0.200A (T)
23	R65200086	1	SCHMELZSICHERUNG 0.125A (T)
24	R65210020	5	SICHERUNGSHALTER
25	R65220260	1	KLEMMLEISTE
26	R65265100	1	TUERSCHALTER
27	*R65280200	3	STOERSCHUTZFILTER
28	*R65280490	1	FERRIT FT35
29	R65325000	1	FUEHLER PT100 1,5 MT
30	R65325010	1	FUEHLER PT100 3 MT
31	R70020050	2	MOTORDICHTUNG
32	*R75400440	2	LUEFTERRAD Ø 350x114/12 50HZ P.D.

*DIESES BAUTEIL WIRD VERAENDERT BEI ANDEREN SPANNUNGEN ALS DIE STANDARDAUSFUEHRUNG (3N AC400V 50HZ)



POS.	KODEX	ANZAHL	BESCHREIBUNG
1	R11100270	1	ABZUGSSTUTZEN KOMPLETT
2	R10201710	1	ABFLUSSFILTER
3	R58006130	2	DUESE F. WRASENNIEDERSCHLAGSEINR. Ø 1
4	R61630011	2	VERZINKTE SCHELLEN 12-22/9
5	R61630091	2	VERZINKTE SCHELLEN 140-160/9
6	R61630031	4	VERZINKTE SCHELLEN 40-60/9
7	*R65011310	2	GARRAUM HEIZKOERPER 15000W
8	R70060100	1	DICHTUNG DES ABZUGS
9	R70060040	2	MUFFE Ø 50
10	R70060080	1	MUFFE Ø 13
11	R62090478	6	MITTELVERBINDUNGSSTUCK D.10 - WINKEL
12	R62090468	1	MITTELVERBINDUNGSSTUCK D.10 "T"- FORMIG
13	R62090458	1	MITTELVERBINDUNGSSTUCK D.10 GERADE
14	R62090508	1	ENDVERBINDUNGSSTUCK 10 X 1/4" GESCHNITTEN
15	R62030118	1	REDUZIERMUFFE 1/8" - 1/4" F
16	R63070050	1	WASSER-DRUCKWACHTER 1/8" 0,5-0,35 BAR
17	R70070040	1	WASSERFLEXROHRLEITUNG PE D.10MMX7(4MT)
18	R69180100	1	KONDENSATION-ABFLUSS SCHACHTEL

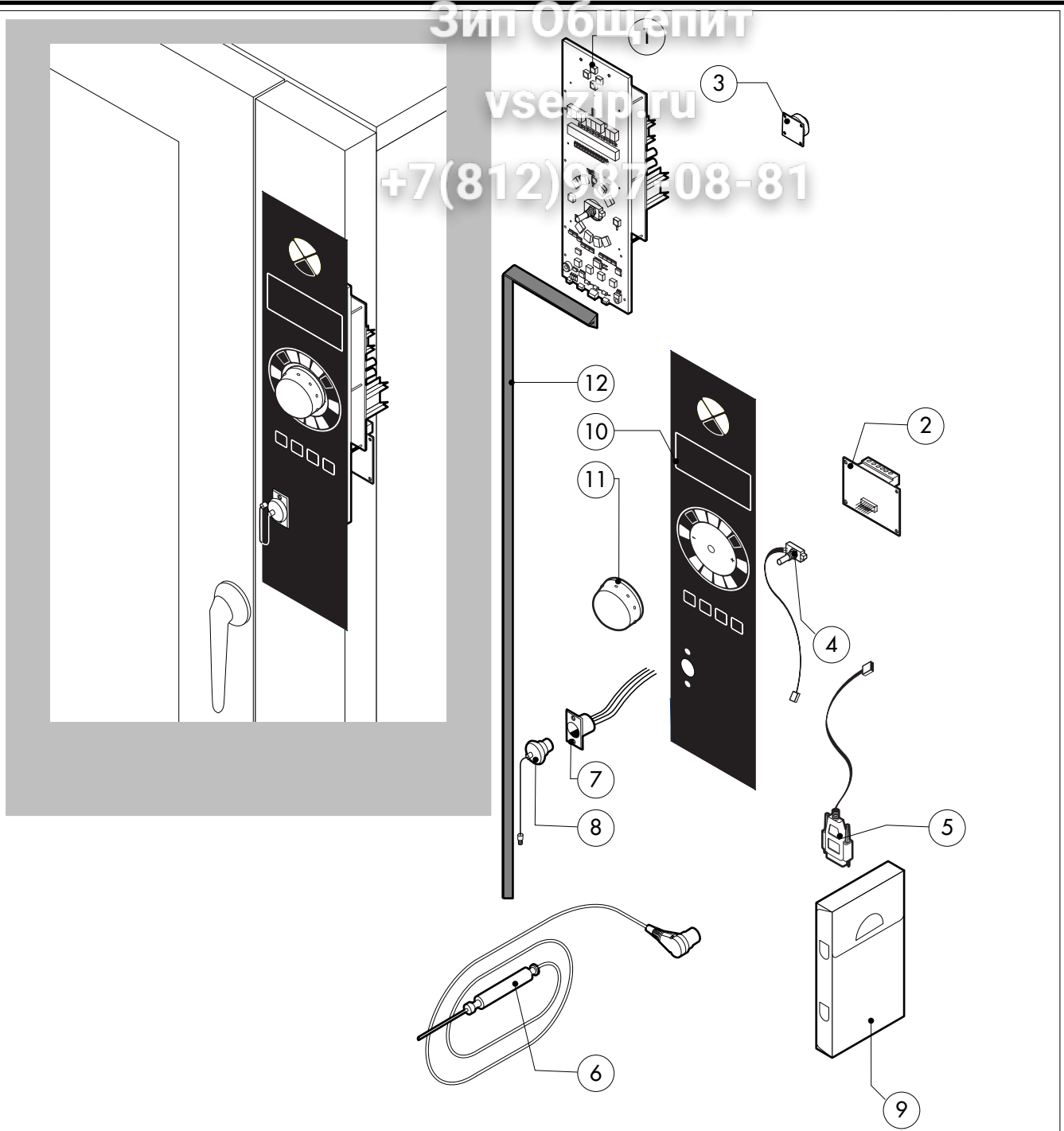
POS.	KODEX	ANZAHL	BESCHREIBUNG

*DIESES BAUTEIL WIRD VERAENDERT BEI ANDEREN SPANNUNGEN ALS DIE STANDARDAUSFUEHRUNG (3N AC400V 50HZ)

Зип Общепит

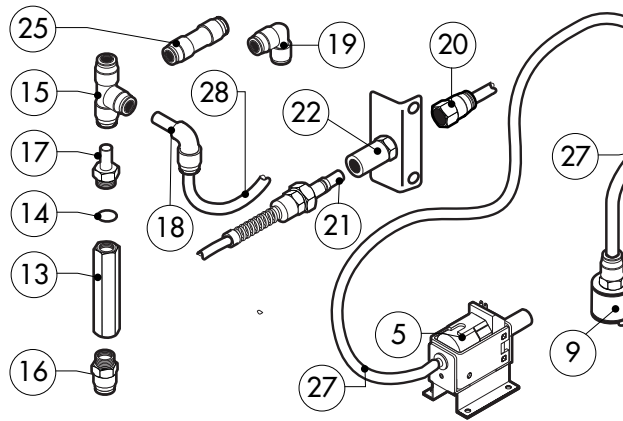
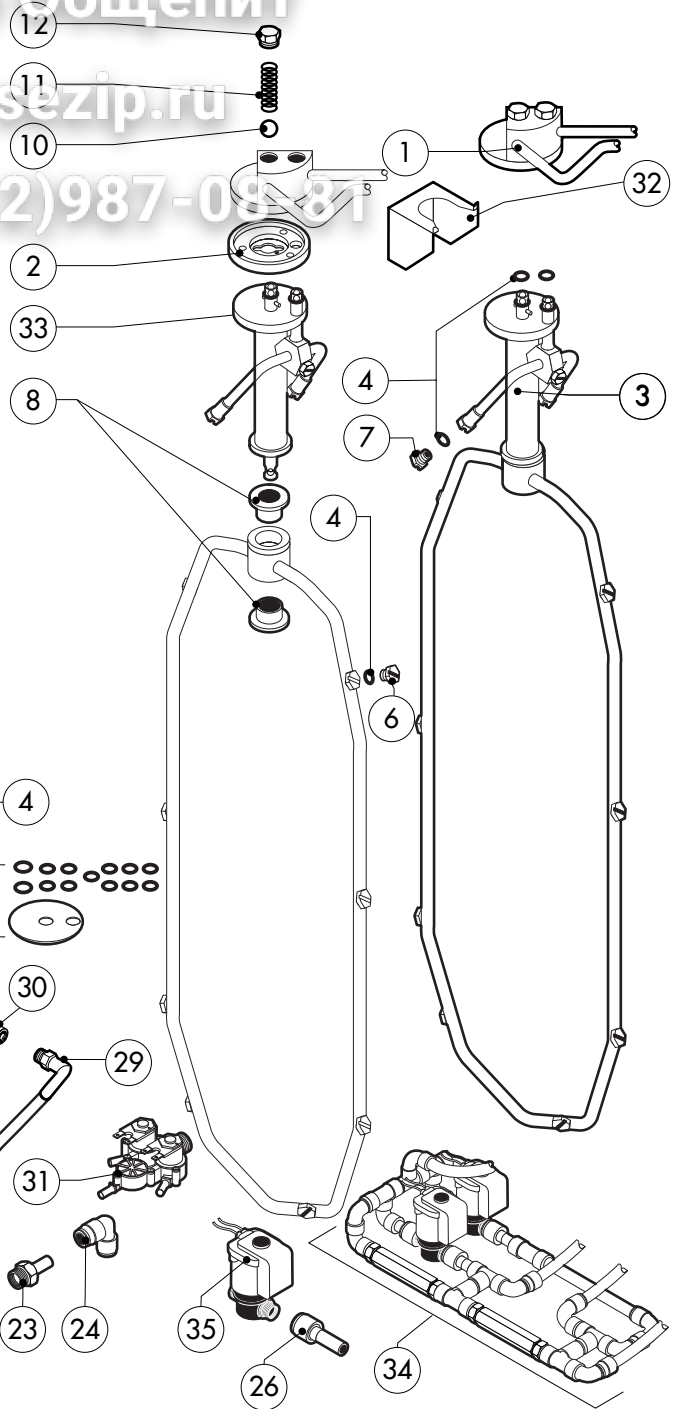
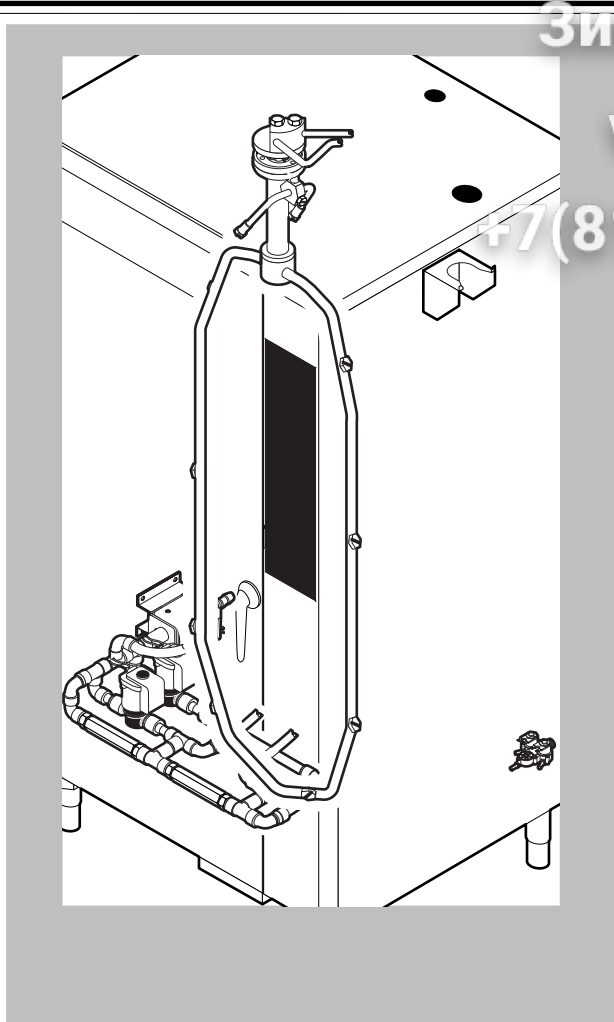
vsezip.ru

+7(812)987-08-81



POS.	KODEX	ANZAHL	BESCHREIBUNG
1	R65301461	1	TASTATURPLATINE "T"
2	R65301490	1	TASTATURPLATINE STEUER INVERTER
3	R65301440	1	PLATINENSUMMER
4	R65301450	1	ENCODER F. PLATINE
5	R65301580	1	REIHENKABELE FUR PLATINEVERBINDUNG
6	R65321100	1	KERNTEMPERATURFUEHLER
7	R65321110	1	STECKDOSE F. KERNTEMPERATURFUEHLER
8	R65321020	1	ABDECKUNG F. STECKDOSE
9	R86020420	1	TASCHE F. KERNTEMPERATURFUEHLER
10	R67012900	1	BEDIENUNGSFOLIE LAINOX "T"
11	R69030270	1	DREHKNOPF
12	R70044280	1	DICHTUNG DER BEDIENUNGSBLENDE

POS.	KODEX	ANZAHL	BESCHREIBUNG



POS.	KODEX	ANZAHL	BESCHREIBUNG
1	R11200881	1	EXTERNE WASCHARMBEFESTIGUNG
2	R58004960	1	INNEN FLANSCH WASCHARMBEFESTIGUNG
3	R11100530	1	WASHARM KOMPLETT
4	R70045110	1	DICHTUNGSSATZ
5	R65110600	1	REINIGERPUMPE
6	R62210032	8	SPULDUSE REINIGUNG 1,3L/MIN
7	R62210042	3	SPULDUSE REINIGER 0,56L/MIN
8	R58004980	2	DEEHBUCHESE F. WASCHARM
9	R65110650	1	ANSAUGFILTER F. REINIGUNGSSCHAUCH
10	R62220012	2	VERSCHLUSSKUGEL D.14
11	R61620041	2	FEDER
12	R58005000	2	MUTTERSTOPFEN 1/2"
13	R65110640	2	RÜCKFLUSSVERHINDERER 1/4"
14	R70010050	4	RINGDICHTUNG 7,60X2,62
15	R62090468	5	MITTELVERBINDUNGSSTÜCK D.10 "T"- FORMIG
16	R62090508	1	ENDVERBINDUNGSSTÜCK 10 X 1/4" GESCHNITTEN
17	R62090518	3	ENDVERBINDUNGSSTÜCK 10 X 1/4" MOT SCHAFT
18	R62090528	10	WINKELVERBINDUNGSSTÜCK 10 X 10 MIT SCHAFT
19	R62090478	4	MITTELVERBINDUNGSSTÜCK D.10 - WINKEL

POS.	KODEX	ANZAHL	BESCHREIBUNG
20	R62090538	1	VERBINDUNGSSTÜCK 1/4" WEBL. FÜR ROHR D.8X6
21	R62090482	1	SCHNELLVERBINDUNG MANNL
22	R62090492	1	SCHNELLVERBINDUNG WEIBL
23	R62090608	2	ENDVERBINDUNGSSTÜCK 8 X 1/8" MOT SCHAFT
24	R62090628	1	WINKELREDUZIERSTÜCK
25	R62090458	2	MITTELVERBINDUNGSSTÜCK D.10 GERADE
26	R62090548	4	GERADE ANSCHLUSS-VERKLEINERUNG 10-6
27	R70070100	1	ROHRLEITUNG F. REINIGER PE D.8MMX6 (2MT)
28	R70070040	1	WASSERFLEXROHRLEITUNG PE D.10MMX7(4MT)
29	R62090648	1	WINKELVERBINDUNGSSTÜCK
30	R62090658	1	VERBINDUNGSSTÜCK 1/8" WEBL. FÜR ROHR D.8X6
31	R65110240	1	MAGNETVENTIL 220V 50HZ MIT DRUCKMINDERER
32	R11402000	1	WANDHALTERUNG FÜR WASHARM
33	R11100580	1	HALTERUNGSROHRWASCHRAUM
34	R62300028	1	KOMPLET RÜCKFLUSSVENTIL SATZ
35	R65110260	2	MAGNETVENTIL D.6 220V 50HZ