

Зип Общепит

vsezip.ru

+7(812)987-08-81

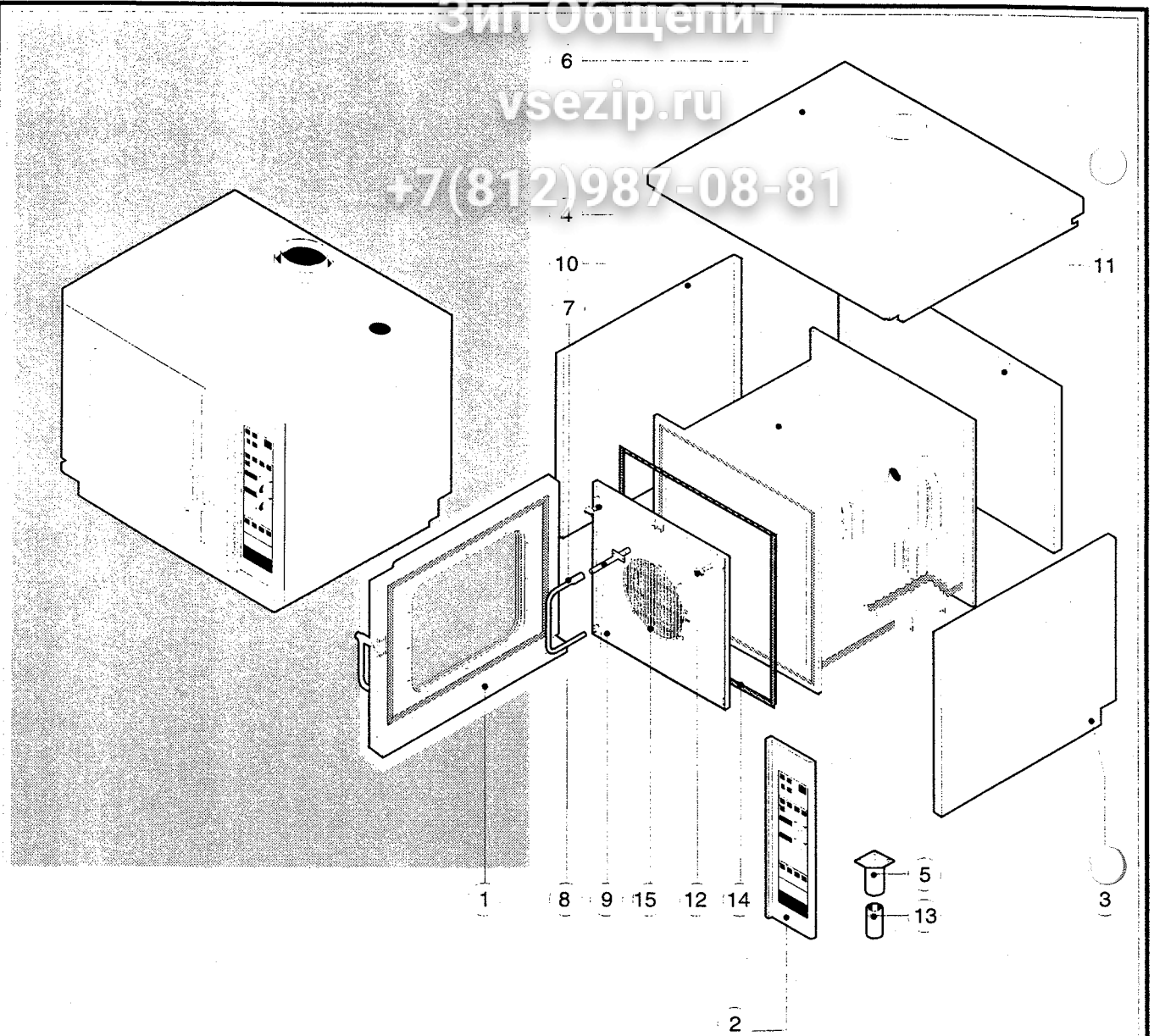
V G 106 D

Зип Общепит

vsezip.ru

+7(812)987-08-81

016 40 004 3181 T 301097 DONADINI & C



POS.	KODEX	ANZAHL	BESCHREIBUNG
1	R10104200	1	TUER KOMPLETT
2	R10104850	1	BEDIENBLENDE MIT FOLIE
3	R10201420	1	RECHTE SEITENWAND
4	R10201430	1	LINKE SEITENWAND
5	R10202060	4	LAGER FUER FUESSE
6	R10206200	1	DECKEL
7	R10206470	1	SPRITZROHRVERLAUNGERUNG
8	R10206540	1	SPRITZROHRVERKOPPELUNG
9	R10207251	1	LUFTLEITBLECH KOMPLETT
10	R10207461	1	GARRAUM KOMPLETT
11	R10401450	1	RUECKENWAND
12	R58003100	2	SCHRAUBE F. LUFTLEITBLECH
13	R69070070	4	FUSS 1"1/4x120
14	R70040980	1	DICHTUNG DER FRONTSEITE
15	R75300030	1	VENTILATORSCHUTZGITTER Ø 190

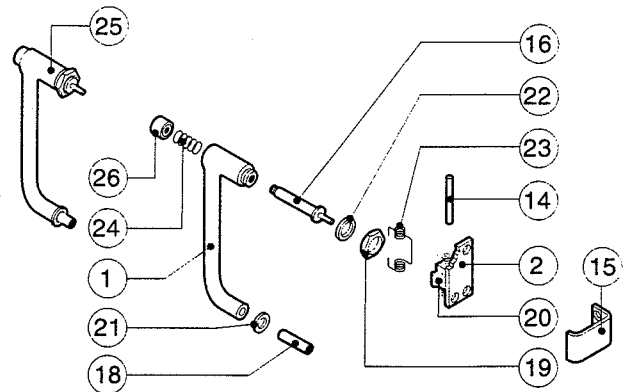
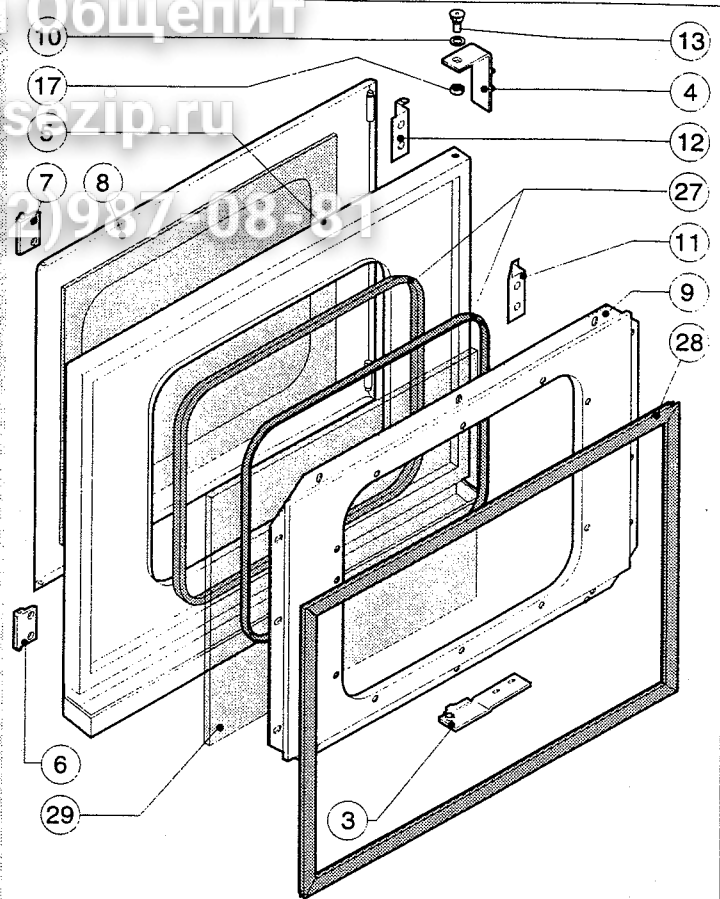
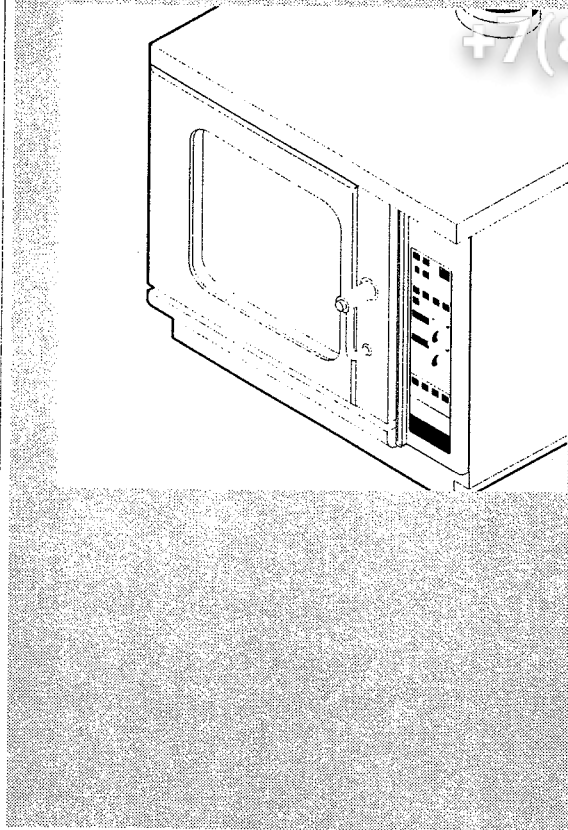
POS.	KODEX	ANZAHL	BESCHREIBUNG

Зип Общепит

vs@zip.ru

+7(812)987-08-81

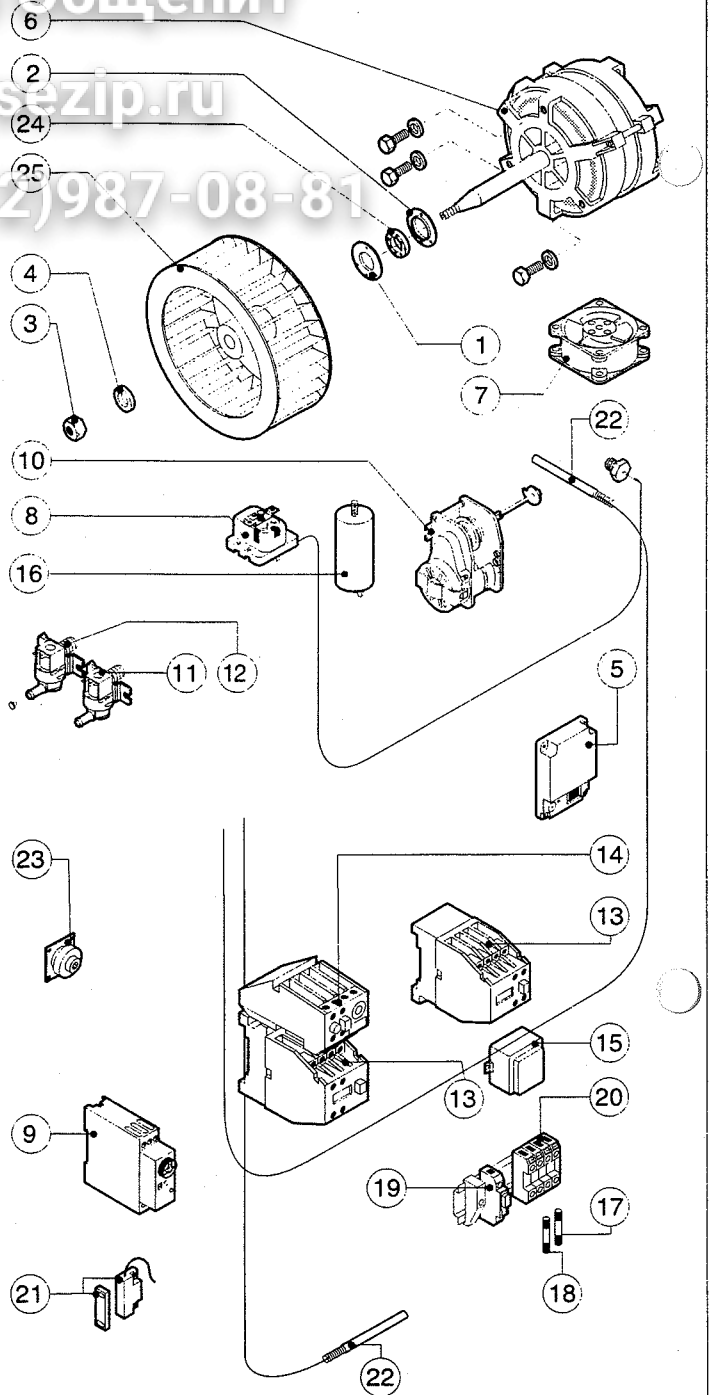
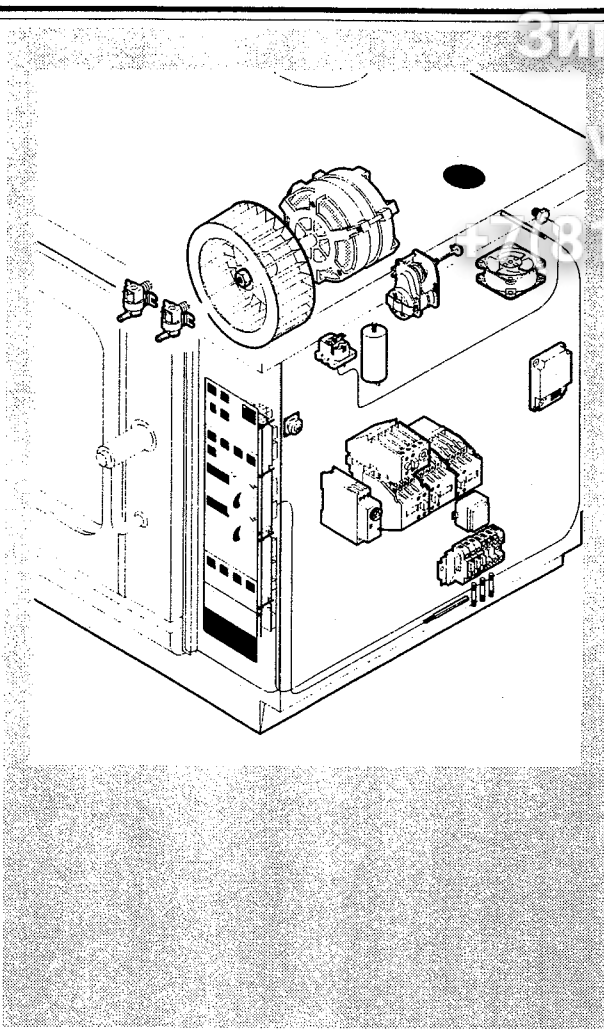
016 40 004 3182 051097 DONADINI & C



POS.	KODEX	ANZAHL	BESCHREIBUNG
1	R09200230	1	TUERGRIFF
2	R10100110	1	FLANSCH
3	R10201190	1	UNTERES SCHARNIER
4	R10201290	1	OBERES SCHARNIER
5	R10207600	1	TUER
6	R10208290	1	UNTERE EINFUEHRUNG F. TUERVERKLEIDUNG
7	R10208300	1	OBERE EINFUEHRUNG F. TUERVERKLEIDUNG
8	R10208310	1	TUERVERKLEIDUNG
9	R10401320	1	INNENTUERE
10	R10401710	1	UNTERLEGSCHIEBE F. OBERES SCHARNIER
11	R10456040	1	UNTERES SCHARNIER F. TUERVERKLEIDUNG
12	R10456050	1	OBERES SCHARNIER F. TUERVERKLEIDUNG
13	R58002150	1	OBERES SCHARNIERSTIFT
14	R58002160	1	ZAPPEN F. SCHLISSNASE AM TUEGRRIFF
15	R58002760	1	HAKEN F. SCHLISSNASE
16	R58003240	1	STAB F. TUEGRRIFFKNOPF
17	R58004050	1	MUTTER F. OBERES SCHARNIERSTIFT
18	R58004270	1	DISTANZROHR F. TUEGRRIFF
19	R58004830	1	BEFESTIGUNGSRING M18x1

POS.	KODEX	ANZAHL	BESCHREIBUNG
20	R58005050	1	SCHLISSNASE
21	R58005340	1	UNTERE ISOLIERSCHEIBE F. TUEGRRIFF
22	R58005350	1	OBERE ISOLIERSCHEIBE F. TUEGRRIFF
23	R61620012	1	FEDER F. SCHLISSNASE
24	R61620041	1	FEDER F. GRIFFKNOPF
25	R69015000	1	TUEGRRIFF KOMPLETT
26	R69031190	1	TUEGRRIFFKNOPF
27	R70040080	2	HARTGLASSDICHTUNG
28	R70042010	1	TUERDICHTUNG
29	R71030060	1	HARTGLAS

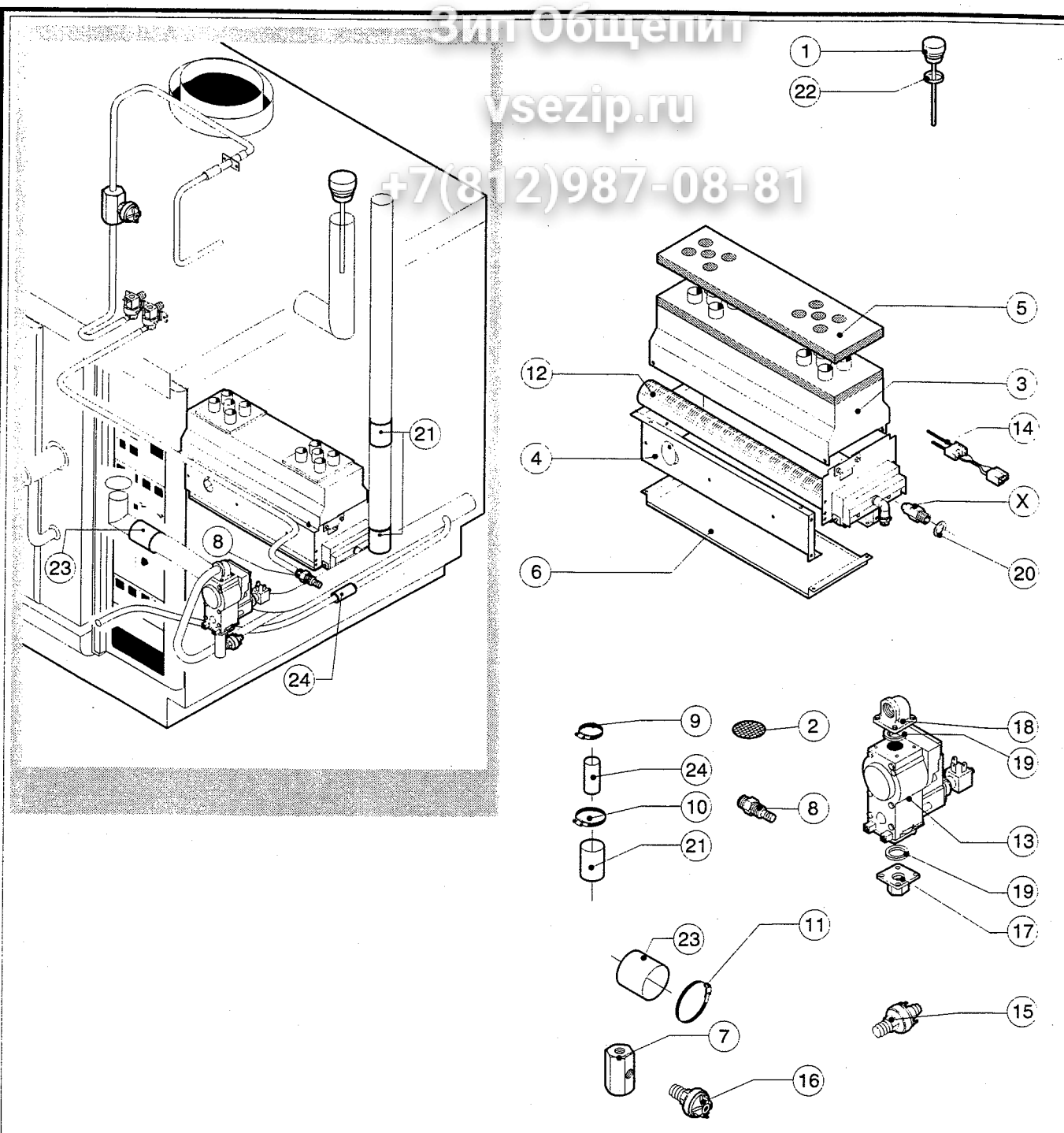
016 40 004 3183 06 1097 DONADINI & C



POS.	KODEX	ANZAHL	BESCHREIBUNG
1	R58003860	1	FLANSCH F. MOTORDICHTUNG
2	R58003870	1	GEGENFLANSCH F. MOTORDICHTUNG
3	R58004020	1	VENTILATORMUTTER M10 SX
4	R61400052	1	UNTERLEGSCHIBE Ø 21/10.5
5	R63060080	1	ZUENDBOX WR 50A72-214
6	R65040021	1	MOTOR HP 0.25
7	R65060010	1	ABKULUNGSMOTOR Ø 80
8	R65070070	1	SICHERHEITS-THERMOSTAT
9	R65090450	1	ZEITSCHALTUHR F. ZUENDVERZOEGERUNG
10	R65095000	1	DAMPFABLASS-STELLMOTOR
11	R65110010	1	MAGNETVENTIL 220V 50HZ
12	R65115040	1	MAGNETVENTIL 220V 50HZ MIT DRUCKMINDERER
13	R65140150	3	SCHUETZ 3TF4011-OAUO 240V
14	R65160110	1	MOTORSCHUTZSCHALTER 3UA5000-0J 0.63-1 A
15	R65180650	1	TRANSFORMATOR 23VA
16	R65190080	1	KONDENSATOR 5 µF
17	R65200200	1	SCHMELZSICHERUNG 2A
18	R65200320	1	SCHMELZSICHERUNG 0.2A (T)
19	R65210020	2	SICHERUNGSHALTER

POS.	KODEX	ANZAHL	BESCHREIBUNG
20	R65220090	1	KLEMMLEISTE
21	R65265100	1	TUERSCHALTER
22	R65325000	2	FUEHLER PT100
23	R65330040	1	SUMMER
24	R70020040	1	MOTORDICHTUNG
25	R75400230	1	LUEFTERRAD Ø 220x78/20 50HZ P.D.

016.40.004.3184.061087.DONADINI & C



POS.	KODEX	ANZAHL	BESCHREIBUNG
1	R10100140	1	ABZUGSSTUTZEN KOMPLETT
2	R10201700	1	ABFLUSSFILTER
3	R10202400	1	BRENNKAMMER
4	R10202500	1	HALTERUNG F. GARRAUMBRENNER
5	R10402390	1	ISOLIERPLATTE F. GARRAUM-BRENNKAMMER
6	R10403790	1	UNTERE BRENNERSCHUTZPLATTE F. GARRAUM
7	R58003390	1	DRUCKWAECHTERANSCHLUSS
8	R58006090	1	DUESE F. WRASENNIEDERSCHLAGEINR. Ø 1
9	R61630011	6	VERZINKTE SCHELLEN 12-22/9
10	R61630021	2	VERZINKTE SCHELLEN 30-45/9
11	R61630031	2	VERZINKTE SCHELLEN 40-60/9
12	R63016050	1	GARRAUMBRENNER KOMPLETT
13	R63020010	1	GAS VENTIL VR4605
14	R63050040	1	GLUEHKERZE/FLAMMUEBERW. WR 768G213
15	R63070010	1	DRUCKSCHALTER PG 901.61
16	R63070050	1	WASSER DRUCKSCHALTER 1/8" 0.5-0.35 BAR
17	R63080010	1	FLANSCH MIT BOGEN
18	R63080020	1	FLANSCH MIT BOGEN
19	R70010070	2	RING

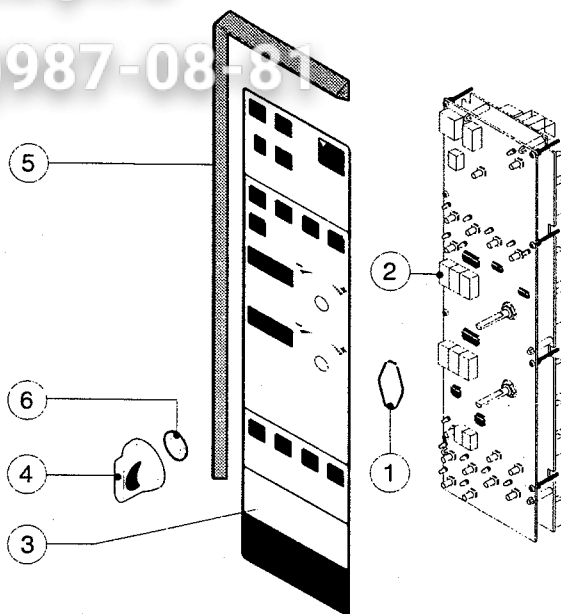
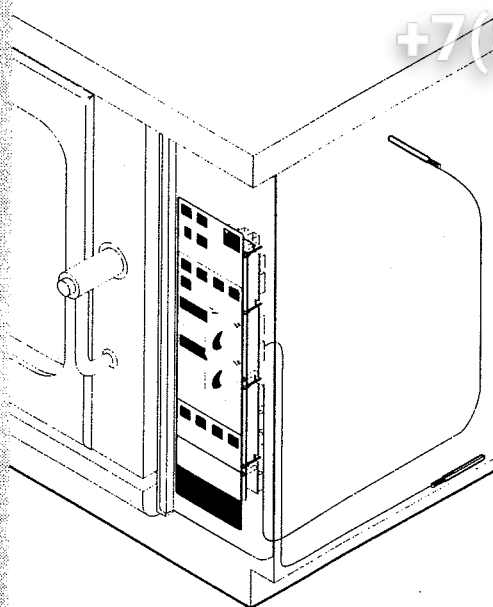
POS.	KODEX	ANZAHL	BESCHREIBUNG
20	R70030090	2	DUESENDICHTUNG
21	R70060010	2	MUFFE Ø 30
22	R70060020	1	DICHTUNG DES ABZUGS
23	R70060040	1	MUFFE Ø 50
24	R70060060	1	MUFFE Ø 15
X		2	DUESEN (Siehe betriebsanleitung)

Зип Общепит

vsezip.ru

+7(812)987-08-81

016.40.004.3185.06.1097 DONADINI & C



POS.	KODEX	ANZAHL	BESCHREIBUNG
1	R10205120	2	FEDER F. DREHKNOPF
2	R65300800	1	TASTATURPLATINE
3	R67010930	1	BEDIENUNGSFOLIE LAINOX
4	R69030150	2	DREHKNOPF
5	R70040830	1	DICHTUNG DER BEDIENUNGSBLENDE
6	R70050020	4	DICHTUNG DES BEDIENUNGSKNEBELS

POS.	KODEX	ANZAHL	BESCHREIBUNG