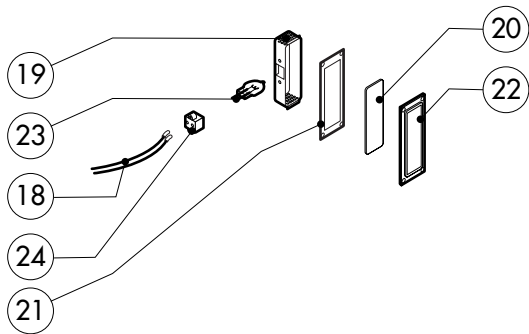
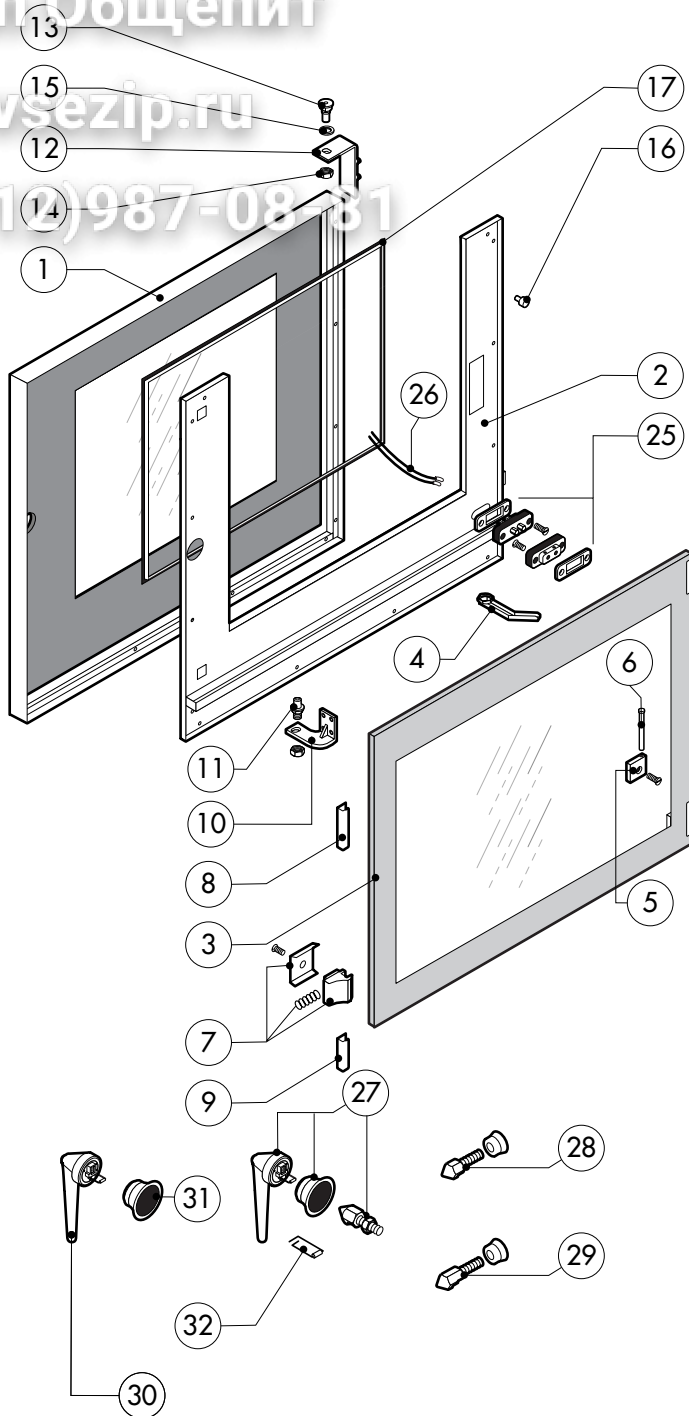
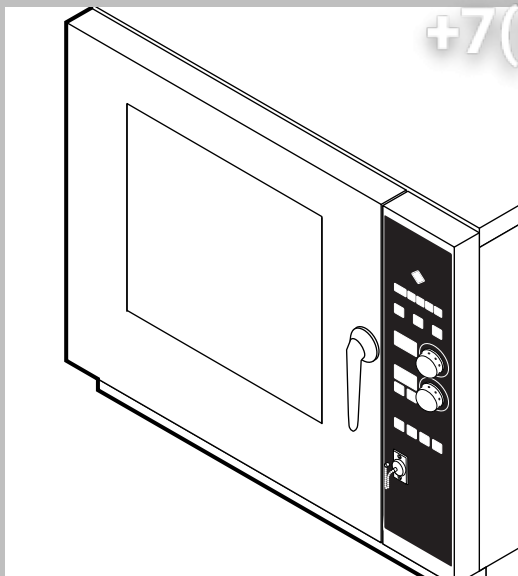




Зип-Общепит

vsezip.ru

+7(812)987-08-81



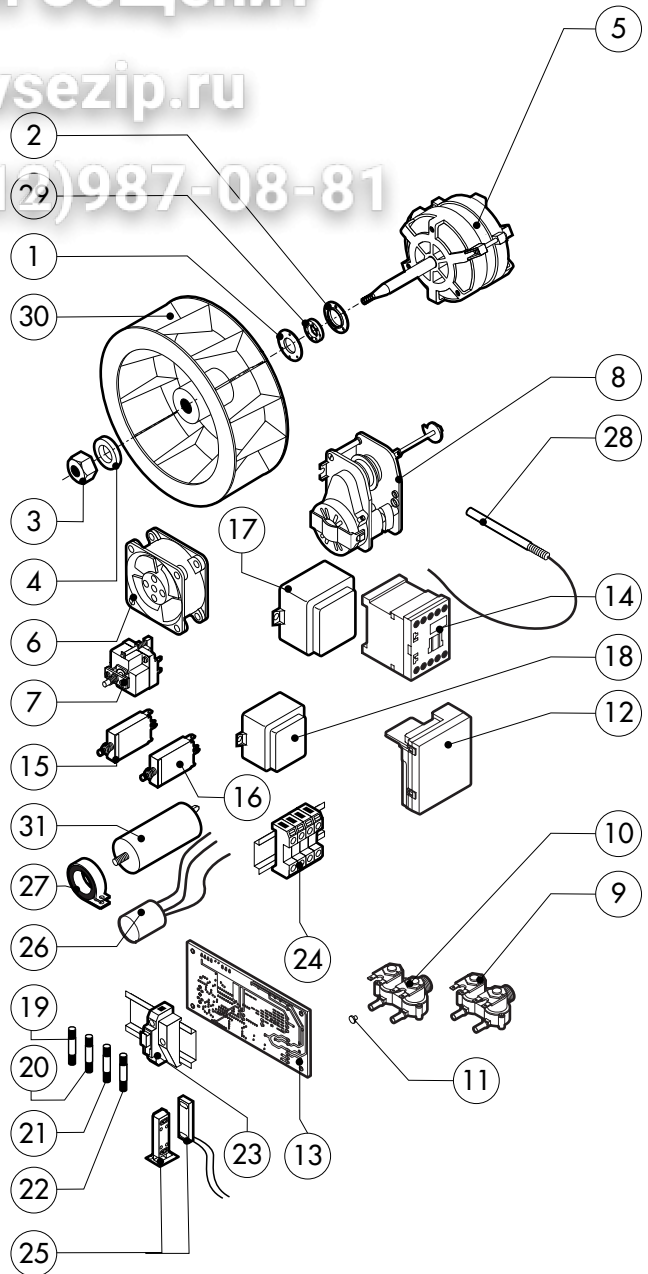
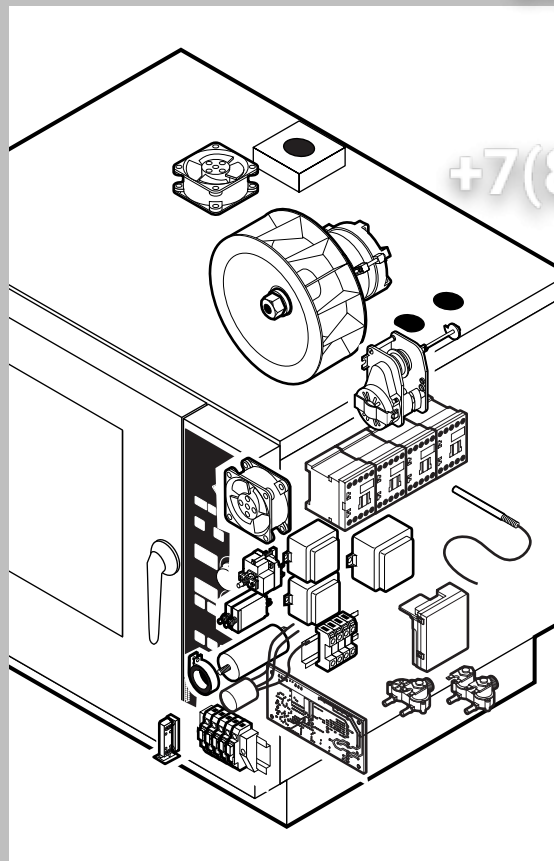
POS.	KODEX	ANZAHL	BESCHREIBUNG
1	R11101350	1	TUER BIS ZUR CRXXXXXX0
	R11101430	1	TUER VON CRXXXXXX1
2	R11206800	1	INNENTUERE BIS ZUR CRXXXXXX0
	R11200690	1	INNENTUERE VON CRXXXXXX1
3	R11100130	1	INNERES TÜRGLAS
4	R69180000	1	ABLAUF TÜRTROPFWANNE VON CRXXXXXX1
5	R58001760	2	SCHARNIER F. INNENSCHIEBE
6	R58001770	2	SCHARNIERBOLZEN F. INNENSCHIEBE
7	R58001780	2	VERSCHLUSSSATZ F. INNENSCHIEBE
8	R11401340	1	OBERES "C" PROFIL
9	R11401360	1	UNTERES "C" PROFIL
10	R11207250	1	UNTERES SCHARNIER BIS ZUR CRXXXXXX0
	R11207240	1	UNTERES SCHARNIER VON CRXXXXXX1
11	R58002520	1	UNTERES SCHARNIERBOLZEN BIS ZUR CRXXXXXX0
	R58002670	1	UNTERES SCHARNIERBOLZEN VON CRXXXXXX1
12	R11200560	1	OBERES SCHARNIER
13	R58002150	1	OBERES SCHARNIERSTIFT
14	R58004050	2	MÜTTER F. OBERES SCHARNIERSTIFT
15	R10401710	1	UNTERLEGSCHIEBE F. OBERES SCHARNIER

POS.	KODEX	ANZAHL	BESCHREIBUNG
16	R70050100	6	SILIKONANSCHLAG F. INNENSCHIEBE
17	R70044150	1	HARTGLASSDICHUNG
18	R66110310	1	VERDRAHTUNG TURBELEUCHTUNG
19	R11401440	1	LAMPENKALOTTE
20	R71500150	1	LAMPIENGLAS
21	R70044200	1	LAMPENDICHTUNG
22	R11401450	1	FLANSH F. LAMPENVERGLASUNG
23	R65270020	1	LAMPE 20W 12V G4
24	R65270450	1	LAMPENHALTERUNG
25	R65260750	1	LICHTKONTSCHALTER
26	R66110300	1	VERDRAHTUNG LICHTKONTAKT
27	R11100300	1	TUERGRIFF KOMPLETT
28	R69010260	1	SCHLIESSNASE 1 STUFE
29	R69010270	1	SCHLIESSNASE 2 STUFE
30	R69010250	1	VERSCHLUSSSATZ
31	R69010630	1	INNER ABDECKUNG F. VERSCHLUSS
32	R61620132	1	KUPPLUNGSFEDER F. SCHLIESSNASE

Зип Общепит

vsezip.ru

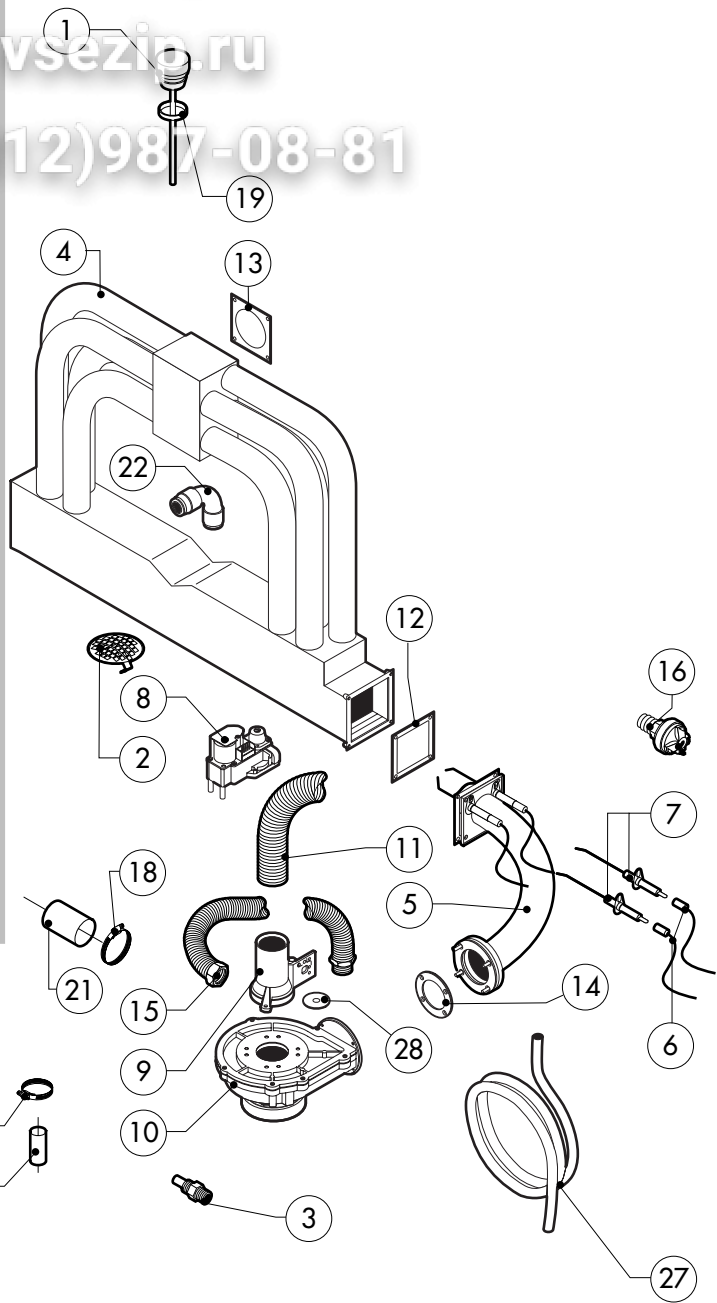
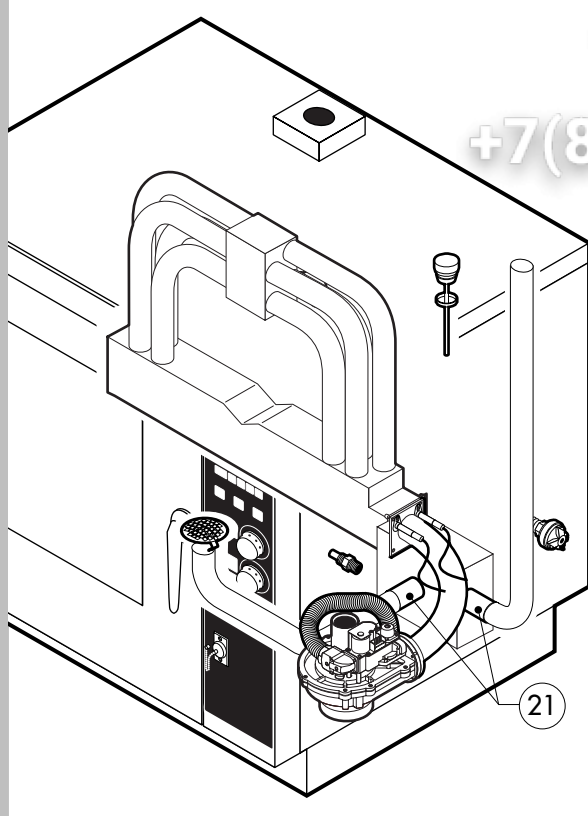
+7(812)987-08-81



POS.	KODEX	ANZAHL	BESCHREIBUNG
1	R58003860	1	FLANSCH F. MOTORDICHTUNG
2	R58003870	1	GEGENFLANSCH F. MOTORDICHTUNG
3	R58004020	1	VENTILATORMUTTER M10 SX
4	R61400052	1	UNTERLEGSCHIBE Ø 21/10.5
5	*R65040431	1	MOTOR KW 025/005
6	R65060050	2	ABKÜLUNGSMOTOR Ø 120
7	R65070350	1	SICHERHEITS-THERMOSTAT
8	R65095000	1	DAMPFABLAß-STELLMOTOR
9	R65110210	1	MAGNETVENTIL 220V 50HZ
10	R65110230	1	MAGNETVENTIL 220V 50HZ
11	R65110500	1	DURCHFLOSSMONDERER 10L/STD.
12	R63060120	1	ZUENDBOX
13	R63130020	1	PLATINE GEBLASEREGLUNG F. GASBRENNER
14	*R65140380	4	SCHUETZ 3RT1016-1AP02 240V
15	*R65160300	1	MOTORSCHUTZSCHALTER T12-211S-0.8A
16	*R65160320	1	MOTORSCHUTZSCHALTER T12-211S-2A
17	R65180770	1	TRANSFORMATOR 50VA
18	R65180420	2	TRANSFORMATOR 20VA
19	R65200086	2	SCHMELZSICHERUNG 0.125A (T)

POS.	KODEX	ANZAHL	BESCHREIBUNG
20	R65200200	1	SCHMELZSICHERUNG 2A
21	R65200120	1	SCHMELZSICHERUNG 1A
22	R65200040	1	SCHMELZSICHERUNG 0.500A (T)
23	R65210020	5	SICHERUNGSHALTER
24	R65220220	1	KLEMMLEISTE
25	R65265100	1	TUERSCHALTER
26	*R65280210	1	STOERSCHUTZFILTER
27	*R65280450	1	FERRIT
28	R65325000	2	FUEHLER PT100
29	R70020040	1	MOTORDICHTUNG
30	*R75400400	1	LUEFTERRAD Ø 220x78/12 50HZ P.D.
31	*R65190180	1	KONDENSATOR 10 µF

\*DIESES BAUTEIL WIRD VERAENDERT BEI ANDEREN SPANNUNGEN ALS DIE STANDARDAUSFUEHRUNG (AC 230V 50HZ)



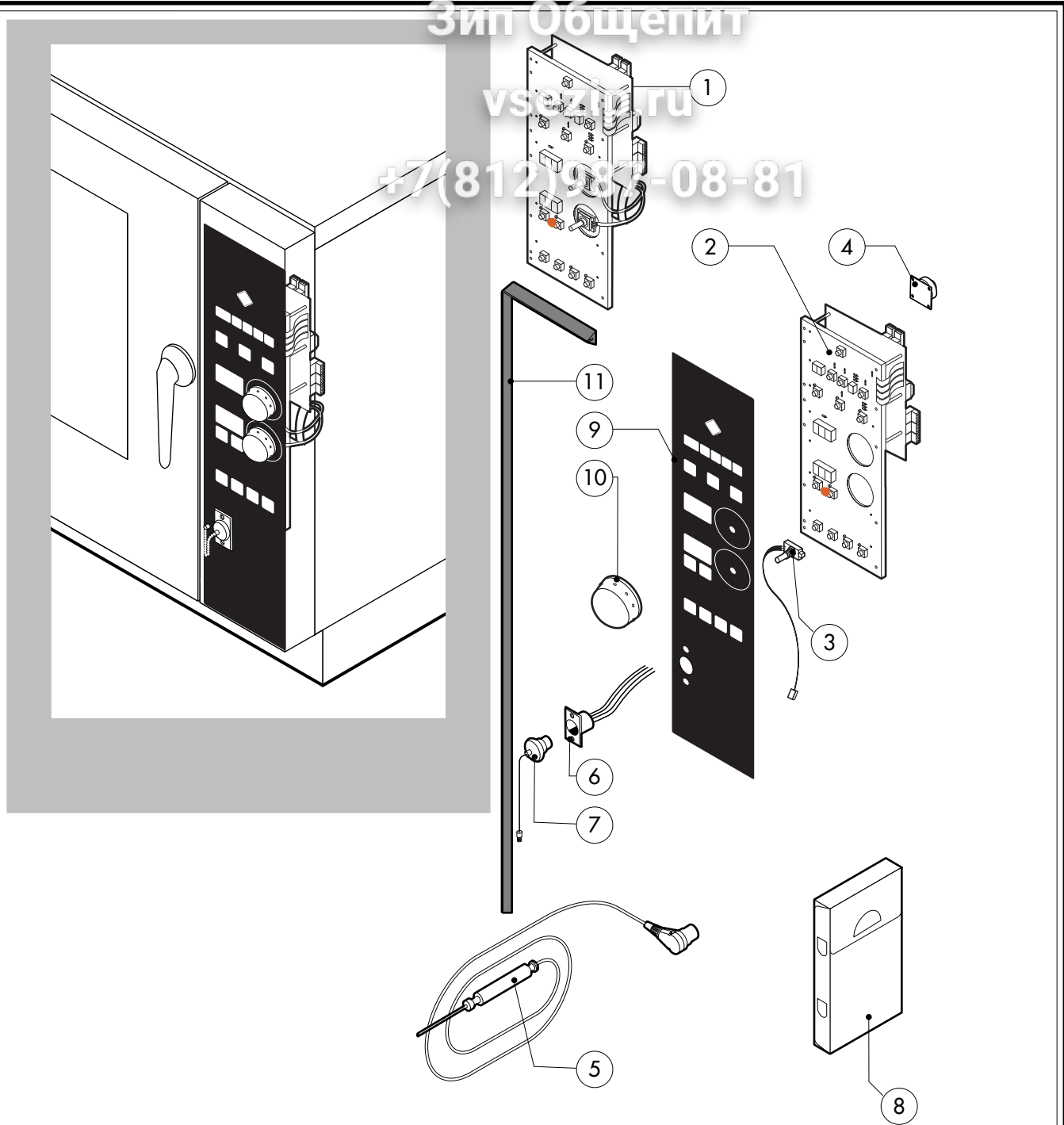
POS.	KODEX	ANZAHL	BESCHREIBUNG
1	R10100140	1	ABZUGSSTUTZEN KOMPLETT
2	R10201700	1	ABFLUSSFILTER
3	R58006130	1	DUESE F. WRASENNIEDERSCHLAGSEINR. Ø 1
4	R11207040	1	WÄRMETAUSCHER KOMPLETT MIT ZUBEHÖR
5	R11201260	1	BRENNER KOMPLETT
6	R66110370	1	ZUENDKABEL/FLAMMENUEBERWACHUNGSKABEL
7	R63050070	2	ZUENDKERZE
8	R63020170	1	GAS VENTIL
9	R63120020	1	VENTURIROHR
10	R63130010	1	GEBLASEF.GASBRENNER
11	R77700046	1	LUFTANSAUGRUHR D.50
12	R63140000	2	DICHTUNG BRENNER/WÄRMETAUSCHER
13	R63140010	2	DICHTUNG WÄRMETAUSCHER
14	R63140050	1	DICHTUNG GEBLASE/GASBRENNER
15	R62180082	1	FLEXROHR GASZULAUF
16	R63070010	1	DRUCKSCHALTER PG 901.61
17	R61630011	2	VERZINKTE SCHELLEN 12-22/9
18	R61630021	2	VERZINKTE SCHELLEN 30-45/9
19	R70060020	1	DICHTUNG DES ABZUGS

POS.	KODEX	ANZAHL	BESCHREIBUNG
20	R70060080	1	MUFFE Ø 13
21	R70060010	1	MUFFE Ø 30
22	R62090478	3	MITTELVERBINDUNGSSTUCK D.10 - WINKEL
23	R62090458	1	MITTELVERBINDUNGSSTUCK D.10 GERADE
24	R62090508	1	ENDVERBINDUNGSSTUCK 10 X 1/4" GESCHNITTEN
25	R62030118	1	REDUZIERMUFFE 1/8" - 1/4" F
26	R63070050	1	WASSER-DRUCKWACHTER 1/8" 0,5-0,35 BAR
27	R70070050	1	WASSERFLEXROHRLEITUNG PE D.10MMX7(3MT)
28	R58004180	1	BLENDE (FÜR VERSION zum FLÜSSIGGAS)

Зип Общепит

vsezh.ru

+7(812)937-08-81



POS.	KODEX	ANZAHL	BESCHREIBUNG
1	R65301400	1	TASTATURPLATINE
2	R65301370	1	HAUPT + TASTATURPLATINE "H-P"
3	R65301450	2	ENCODER F. PLATINE
4	R65301440	1	PLATINENSUMMER
5	R65321120	1	KERNTEMPERATURFUEHLER
6	R65320920	1	STECKDOSE F. KERNTEMPERATURFUEHLER
7	R65321020	1	ABDECKUNG F. STECKDOSE
8	R86020420	1	TASCHE F. KERNTEMPERATURFUEHLER
9	R67013080	1	BEDIENUNGSFOLIE
10	R69030260	2	DREHKNOFF
11	R70044250	1	DICHTUNG DER BEDIENUNGSBLLENDE

POS.	KODEX	ANZAHL	BESCHREIBUNG