

**FORNO PG 12 Meccanico - 380V 3N~**

* CODICE	DESCRIZIONE
1 50001140	BOCCOLA ANT.PERNO MAN.
1 50001150	ASS. MANIGLIA
1 50001160	GANCIO PERNO MANIGLIA
1 50001170	ASS. PERNO MANIGLIA
1 50001180	VITE BLOCCAGGIO
1 50001190	ASS. FLANGIA
2 50001280	ASS. ASTINA
1 50001340	TAPPO SCARICO CAMERA
2 50001590	VITE PER VENTOLA
2 50001600	RONDELLA PER VENTOLA
4 50001770	PIEDINO
2 50002180	RUBINETTO A SFERA
1 50102710	TRASF. DI ACCENSIONE
1 50102720	CANDELA PIEZO
1 50102860	ELETTROVALVOLA
4 50103120	MANOPOLA
1 50202821	FRONTALINO VALVOLA
1 50202830	VISUALIZZATORE PILOTA
1 50203130	RACCORDO TERMOCOPPIA
1 50203161	VALVOLA GAS
1 50203220	PILOTA
1 50203240	TERMOCOPPIA
2 50203540	GUARNIZIONE PER UGELLI
1 50204310	BRUCIATORE
1 50304011	REGOLATORE ENERGIA
1 50304020	COMMUTATORE
1 50304031	TERMOSTATO
1 50304092	TERMOST. DI SICUREZZA
2 50304190	MAGNETOTERMICO
1 50304251	TELERUTTORE
2 50304510	PORTALAMPADA
2 50304520	LAMPADA
1 50304530	MICROPORTA
1 50304580	TIMER
1 50304610	TERMOMETRO
4 50304630	LAMPADA SPIA
1 50304720	MORSETTIERA
1 50304780	FUSIBILE
1 50305050	TRASFORMAT. LAMPADA
2 50405510	MOTORE
2 50405720	VENTOLA
1 50505824	GUARNIZIONE CRISTALLO
2 50505890	GUARNIZIONE MOTORE
1 50505930	GUARNIZ. TAPPO SCARICO
1 50505952	GUARNIZIONE PORTA
2 50606230	CRISTALLO PORTA
1 50606800	FILTRO PER SCARICO
1 50707360	CAVO PER PIEZO
1 50708710	TARGA

**A RICHIESTA**

2 VEL. 380 V 3 ~		
2	50304170	MAGNETOTERMICO
2	50304190	MAGNETOTERMICO
1	50304471	COMMUTAT. DI VELOCITÀ
2	50405530	MOTORE
1	50708980	QUADRANTE 2 VELOCITÀ

2 VEL. 220 V 3 ~		
2	50304190	MAGNETOTERMICO
2	50304200	MAGNETOTERMICO
1	50304471	COMMUTAT. DI VELOCITÀ
2	50405500	MOTORE
1	50708980	QUADRANTE 2 VELOCITÀ

220V ~ - Monofase		
2	50304180	MAGNETOTERMICO
2	50405570	CONDENSATORE

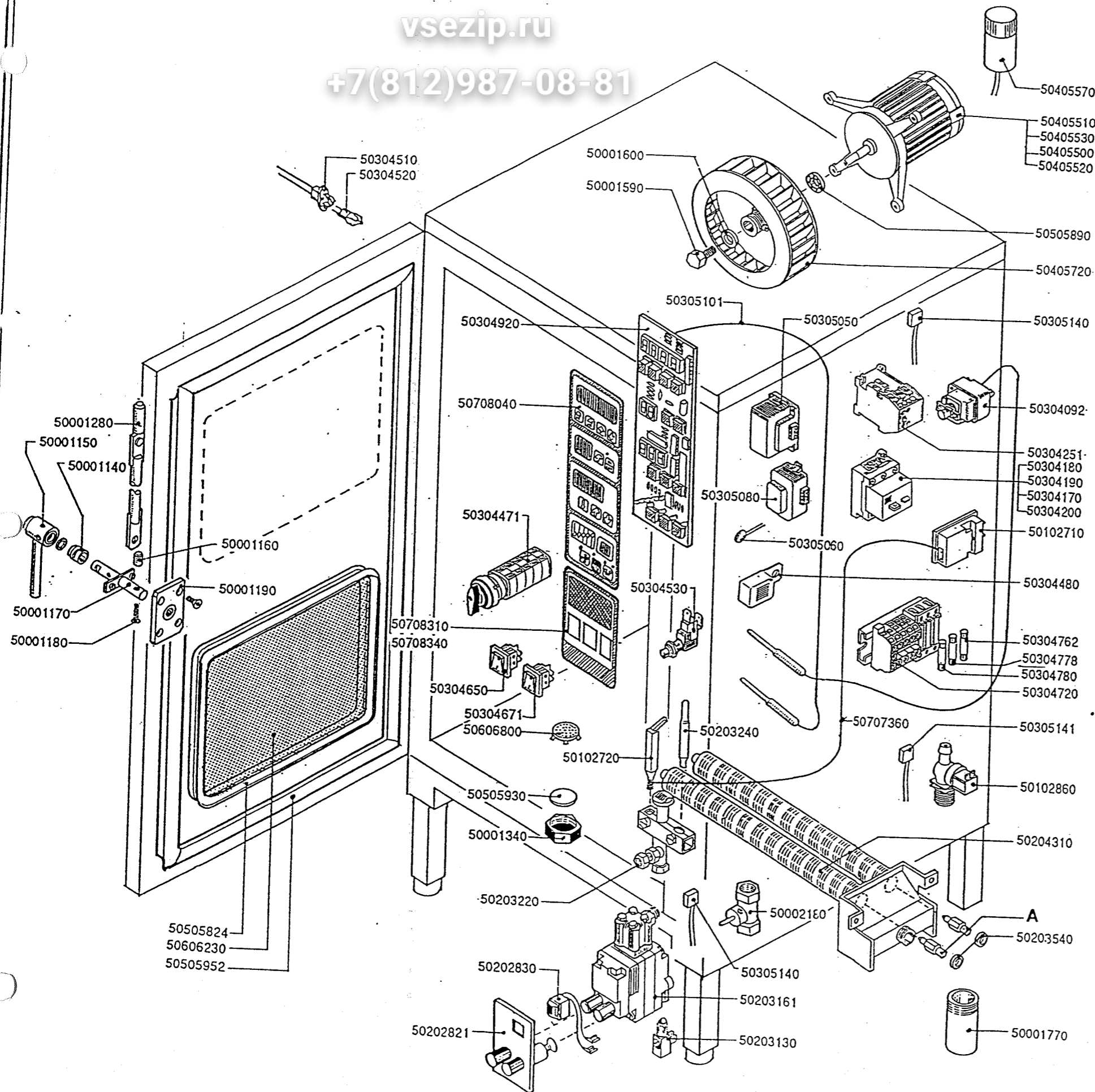
A UGELLI (vedi Manuale Operativo)  
\* N° PEZZI PER MODELLO

NOTA: Nell'ordinare parti di ricambio quali motori, termostatori e termici, precisare collegamento voltaggio e frequenza dell'apparecchiatura in questione. Precisare inoltre il N° di matricola indicato sulla targhetta caratteristiche.

Зип-Общепит

vsezip.ru

+7(812)987-08-81



0491

**FORNO PG 12 Elettronico - 380V 3N~**

* CODICE	DESCRIZIONE
1 50001140	BOCCOLA ANT.PERNO MAN.
1 50001150	ASS. MANIGLIA
1 50001160	GANCIO PERNO MANIGLIA
1 50001170	ASS. PERNO MANIGLIA
1 50001180	VITE BLOCCAGGIO
1 50001190	ASS. FLANGIA
2 50001280	ASS. ASTINA
1 50001340	TAPPO SCARICO CAMERA
2 50001590	VITE PER VENTOLA
2 50001600	RONDELLA PER VENTOLA
4 50001770	PIEDINO
2 50002180	RUBINETTO A SFERA
1 50102710	TRASF. DI ACCENSIONE
1 50102720	CANDELA PIEZO
1 50102860	ELETTROVALVOLA
1 50202821	FRONTALINO VALVOLA
1 50202830	VISUALIZZATORE PILOTA
1 50203130	RACCORDO TERMOCOPPIA
1 50203161	VALVOLA GAS
1 50203220	PILOTA
1 50203240	TERMOCOPPIA
2 50203540	GUARNIZIONE PER UGELLI
1 50204310	BRUCIATORE
1 50304092	TERMOST. DI SICUREZZA
2 50304190	MAGNETOTERMICO
1 50304251	TELERUTTORE
1 50304480	SUONERIA
2 50304510	PORTALAMPADA
2 50304520	LAMPADA
1 50304530	MICROPORTA
2 50304650	DEVIATORE BIPOLARE
1 50304671	INTERRUTTORE BIPOLARE
1 50304720	MORSETTIERA
1 50304762	FUSIBILE
1 50304778	FUSIBILE
1 50304780	FUSIBILE
1 50304920	SCHEDA
1 50305050	TRASFORMAT. LAMPADA
1 50305060	FILTRO SOPPRESSORE
1 50305080	TRASFORMATORE
1 50305101	SONDA
2 50305140	FILTRO ANTIDISTURBO
1 50305141	FILTRO ANTIDISTURBO
2 50405510	MOTORE
2 50405720	VENTOLA
1 50505824	GUARNIZIONE CRISTALLO
2 50505890	GUARNIZIONE MOTORE
1 50505930	GUARNIZ. TAPPO SCARICO
1 50505952	GUARNIZIONE PORTA
2 50606230	CRISTALLO PORTA
1 50606800	FILTRO PER SCARICO
1 50707360	CAVO PER PIEZO
1 50708040	TASTIERA
1 50708310	MASCHERINA

**A RICHIESTA**

2 VEL. 380 V 3 ~		
2	50304170	MAGNETOTERMICO
2	50304190	MAGNETOTERMICO
1	50304471	COMMUTAT. DI VELOCITÀ
2	50405530	MOTORE
1	50708340	MASCHERINA 2 VELOCITÀ

**2 VEL. 220 V 3 ~**

2	50304190	MAGNETOTERMICO
2	50304200	MAGNETOTERMICO
1	50304471	COMMUTAT. DI VELOCITÀ
2	50405500	MOTORE
1	50708340	MASCHERINA 2 VELOCITÀ

**220V ~ - Monofase**

1	50304180	MAGNETOTERMICO
1	50405520	MOTORE
1	50405570	CONDENSATORE

A UGELLI (vedi Manuale Operativo)  
\* N° PEZZI PER MODELLO

NOTA: Nell'ordinare parti di ricambio quali motori, teleruttori e termici, precisare collegamento voltaggio e frequenza dell'apparecchiatura in questione. Precisare inoltre il N° di matricola indicato sulla targhetta caratteristiche.