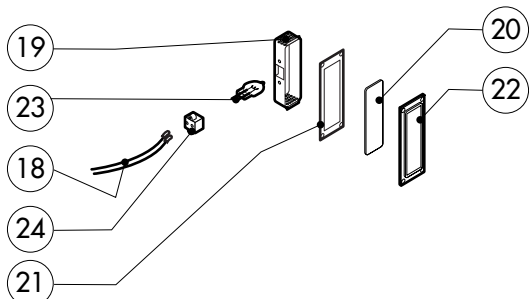
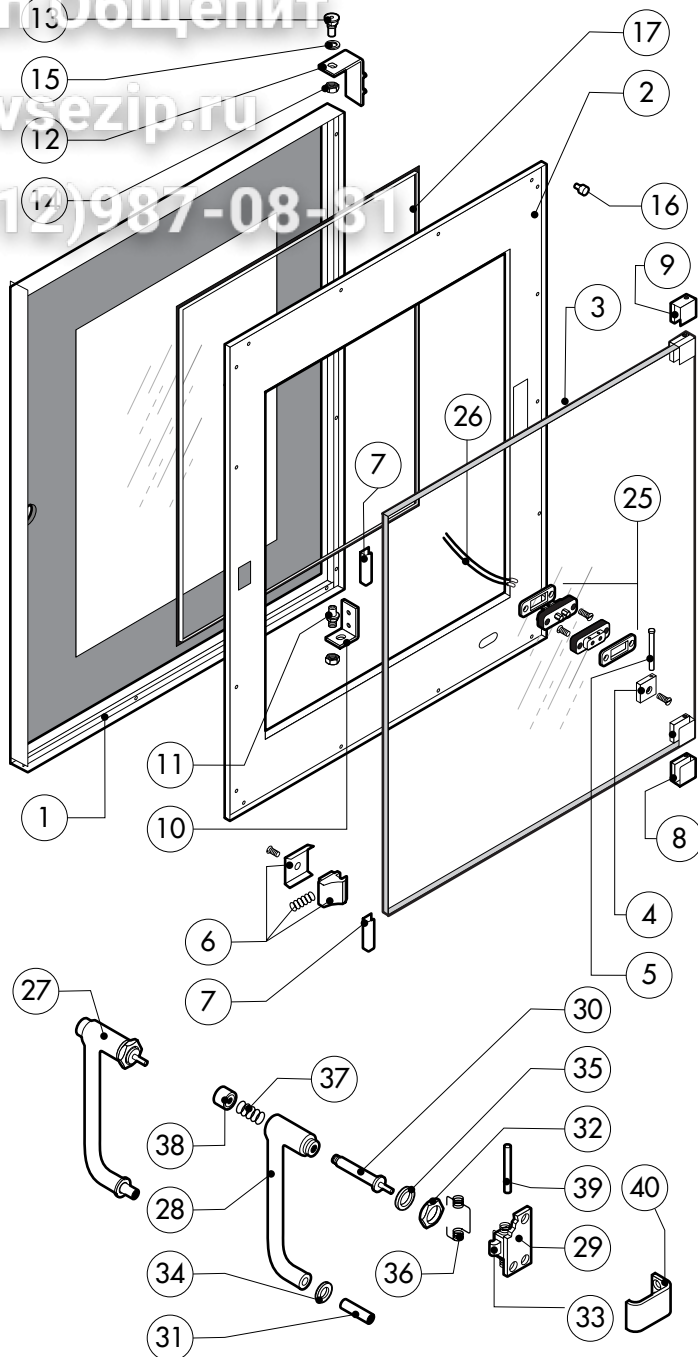


ЗипОбщепит

vsezip.ru

+7(812)987-08-81



POS.	KODEX	ANZAHL	BESCHREIBUNG
1	R18203970	1	TUER
2	R18203950	1	INNENTUERE
3	R71201510	1	INNERES TÜRGLAS
4	R58001760	2	SCHARNIER F. INNENSCHIEBE
5	R58001770	2	SCHARNIERBOLZEN F. INNENSCHIEBE
6	R58001780	2	VERSCHLUSSSATZ F. INNENSCHIEBE
7	R11401340	2	OBERES "C" PROFIL
8	R18203910	1	SENKEN SIE UNTERSTÜTZUNGSGLAS
9	R18203920	1	OBERES UNTERSTÜTZUNGSGLAS
10	R18404500	1	UNTERES SCHARNIER
11	R58002520	1	SENKEN SIE SCHARNIERSTIFT
12	R11200560	1	OBERES SCHARNIER
13	R58002150	1	OBERES SCHARNIERSTIFT
14	R58004050	2	MUTTER F. OBERES SCHARNIERSTIFT
15	R10401710	1	UNTERLEGSCHIEBE F. OBERES SCHARNIER
16	R70050100	6	SILIKONANSCHLAG F. INNENSCHIEBE
17	R70044150	1	HARTGLASSDICHUNG
18	R66110320	1	VERDRAHTUNG TURBELEUCHTUNG
19	R11401440	1	LAMPENKALOTTE
20	R71500150	1	LAMPEGLAS
21	R70044200	1	LAMPENDICHUNG

POS.	KODEX	ANZAHL	BESCHREIBUNG
22	R11401450	1	FLANSH FLAMPENVERGLASUNG
23	R65270020	1	LAMPE 20W 12V G4
24	R65270450	1	LAMPENHALTERUNG
25	R65260750	1	LICHTKONTSCHALTER
26	R66110300	1	VERDRAHTUNG LICHTKONTAKT
27	R69015000	1	TUERGRIFF KOMPLETT
28	R09200230	1	TUERGRIFF
29	R10100110	1	FLANSCH
30	R58003240	1	STAB F. TUERGRIFFKNOPF
31	R58004270	1	DISTANZROHR F. TUERGRIFF
32	R58004830	1	BEFESTIGUNGSRING M18x1
33	R58005050	1	SCHLIESSNASE
34	R58005340	1	UNTERE ISOLIERSCHEIBE F. TUERGRIFF
35	R58005350	1	OBERE ISOLIERSCHEIBE F. TUERGRIFF
36	R61620012	1	FEDER F. SCHLIESSNASE
37	R61620041	1	FEDER F. GRIFFKNOPF
38	R69031190	1	TUERGRIFFKNOPF
39	R58002160	1	ZAPFEN F. SCHLIESSNASE AM TUERGRIFF
40	R18202020	1	HAKEN F. SCHLIESSNASE





